

Produktkatalog 2024

Haushaltsgeräte

Einbau- und Standgeräte

GRUNDIG

Alles beginnt zuhause



GRUNDIG

Alles beginnt zuhause



Inhaltsverzeichnis

Über Grundig	6
Backen und Kochen	12
Herde und Öfen	22
Kochfelder	28
Herdsets	34
Standherde	35
Dunstabzugshauben	40
Spülen	44
Modelle	54
Kühlen und Gefrieren	66
Modelle	78
Waschen und Trocknen	94
Waschmaschinen / Waschtrockner	106
Trockner	112

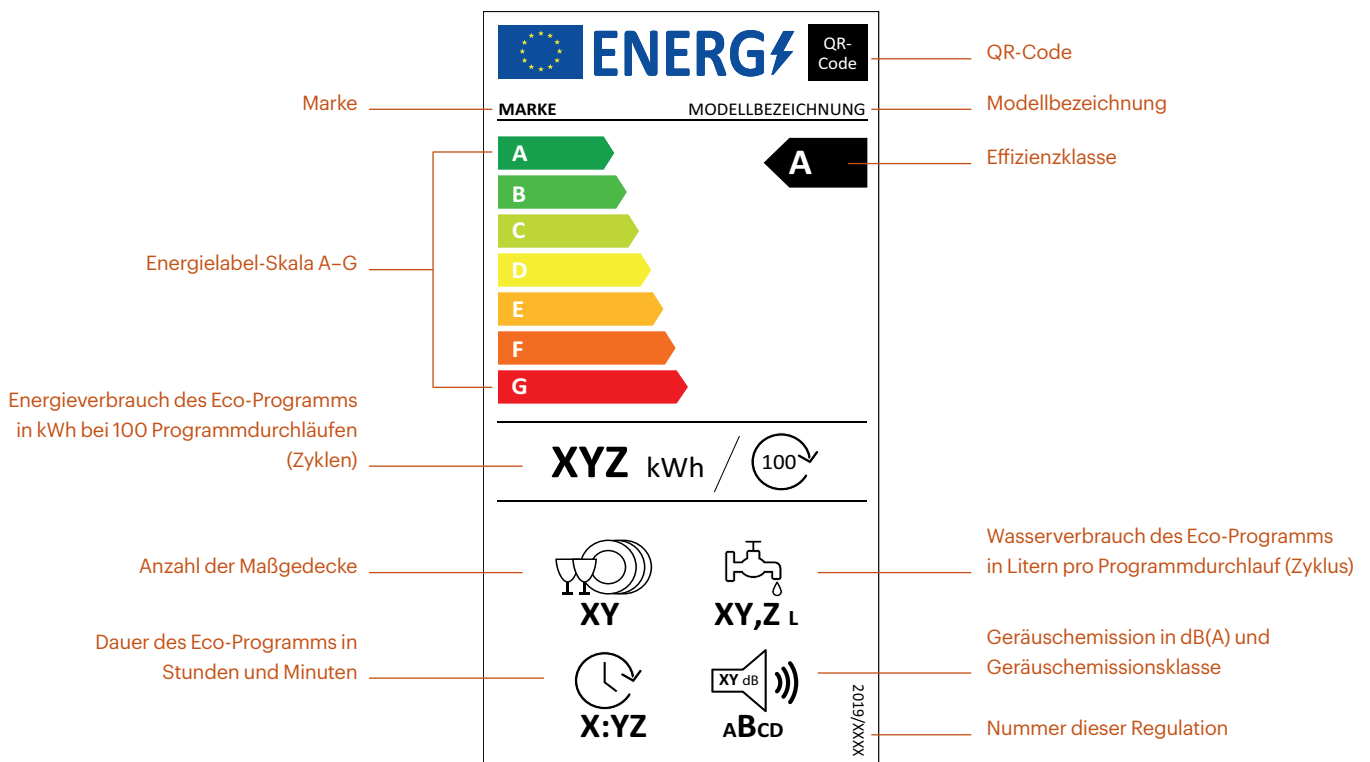
Effizienz bedeutet, sich
mit voller Energie für die
nächsten Generationen
einzusetzen.



Energie ist kostbar – das zeigt uns allen regelmäßig der Blick auf die Stromrechnung. Deshalb investieren wir bei Grundig sehr viel Energie in Geräte, die von Energie einen möglichst effizienten Gebrauch machen. Ein Beispiel: unser innovativer Inverter EcoMotor, der mit bis zu 70% weniger Energie als die beste Energieeffizienzklasse auskommt. Er allein macht unsere Waschmaschinen zu echten Energiesparwundern. Aber auch bei unseren Backöfen, Geschirrspülern, Kühl- und Gefrierschränken sind wir bestrebt, mithilfe von intelligenten, innovativen Technologien immer neue Energieeffizienz-Maßstäbe zu setzen, um Ihnen ein Rundumpaket für einen grünen Haushalt zu bieten.

Das Bewusstsein für Energieeffizienz schärft jetzt das neue EU-Energielabel. Es präsentiert sich übersichtlicher und aufgeräumter. Ziel ist es, mehr Klarheit beim Kauf von Haushaltselektronik zu schaffen und mit mehr Transparenz beim Ressourcenverbrauch bei der Kaufentscheidung zu helfen. Seit dem 1. März 2021 findet sich das neue Energie-label darum an Haushaltsgeräten wie Geschirrspülern, Kühl- und Gefriergeräten, Waschmaschinen und Waschtrocknern. Unverändert bleibt die rot-grüne Ampelkennzeichnung auf den Labels. Die Energieeffizienz der Geräte wird zukünftig durch die Buchstaben A bis G beschrieben, die bisherigen „+++“ entfallen.

Mehr Infos finden Sie unter www.grundig.de/das-neue-energielabel



Vom Stromverbrauch bis zur Geräuschemission: Das neue Energielabel macht die Nachhaltigkeit eines Geräts so transparent wie nie.



Grundig *Küchenlinien.*

Alle neuen Produkte verbindet ein klassisches Design, das mit aufregenden modernen Elementen kombiniert wird und somit Ansprüche an den gehobenen Geschmack erfüllt: Gemeinsame Designdetails schaffen ein einheitliches Erscheinungsbild, geometrische, minimalistische Formen symbolisieren zudem hohe Qualität und Präzision. Durch klare Linien sowie ein einfaches, integratives Design erzeugt Grundig einen hochwertigen Gesamteindruck. Auch in den Details zeigt sich der hohe Standard: Terrakotta-Akzente in den Displays verleihen den Produkten eine sehr warme Note.

Wir wachsen mit den Anforderungen *an das Zuhause.*

Funktional **GR 3300**

Unsere funktionelle Produktlinie, die mit **praktischen Lösungen** ausgestattet ist und auf **clevere Technologien** und gute Qualität setzt.

Flexibel **GR 5500**

Es sind vor allem benutzerfreundliche Funktionen wie eine **einfache Reinigung und Pflege**, die diese Range auszeichnet und die zudem mit **ergonomischen, flexiblen Lösungen** ausgestattet ist.

Verbunden **GR 7700**

Diese Geräte bestechen mit Ausstattungsmerkmalen wie Konnektivität über **HomeWhiz**, automatisierten Lösungen dank **neuer Sensor-Technologien** Displays mit **hochwertigen** Chrom- und Edelstahl-Elementen.

Durch eine **intuitive Benutzerführung** integrieren sie sich nahtlos in das Zuhause.

Ultimativ **GR 9900**

Unser Premiumbereich überzeugt mit Technologien für **besonders präzise Ergebnisse**.

Darüber hinaus beeindruckt die Serie mit einem **modernen, zeitlosen Design** und ermöglicht eine mühelose Bedienung dank **breiterer TFT-Bildschirme**.

Die perfekte Kombination aus Funktionalität und Ästhetik.



Nachhaltigkeit *beginnt zuhause.*

Geben Sie Ihr Bestes, und wir geben unseres. Wenn wir in unserem Zuhause bereits Wert auf Nachhaltigkeit und Qualität legen, machen wir alle den ersten wichtigen Schritt in die richtige Richtung.

Die Traditionsmarke Grundig setzt kontinuierlich neue Maßstäbe bei Qualität, Design und Leistung und hat das Ziel, zur nachhaltigsten Home-Electronics-Marke Europas zu werden. Bereits heute enthalten 75 Prozent der Großgeräte Bauteile aus Recycling-Material. Hinzu kommen spezielle Energiesparprogramme in fast allen Produktgruppen. Grundig baut den Nachhaltigkeitsgedanken direkt in die Geräte ein und macht Nachhaltigkeit zuhause erlebbar. So möchte Grundig Verbraucher:innen ihre Öko-Angst, also die Angst, in Sachen Nachhaltigkeit etwas falsch zu machen, nehmen. Es sind die vielen kleinen Schritte, die Großes bewirken.

Wir setzen bei Grundig daher auf vier „Säulen der Nachhaltigkeit“:

Die erste Säule basiert auf der Verwendung von recycelten Materialien bereits in der Produktion. So bauen wir unsere Grundig Produkte nicht nur besonders langlebig, sondern verwenden nachhaltige Materialien wie aufbereitete Abfallstoffe, um den Nachhaltigkeitsgedanken bereits ab Werk mitzuliefern. Wir schenken zum Beispiel Eierschalenabfällen in Grundig Kühlschränken ein zweites Leben, oder nutzen recycelten Kunststoff in Spülmaschinen, recycelte PET-Flaschen für die Herstellung unserer Trommelgehäuse und haben Energiesparprogramme in fast allen Produktbereichen sowie automatische Dosierprogramme. Auch unsere Kartonverpackungen sind darauf ausgelegt, ein zweites Leben führen zu dürfen.

Die zweite Säule der Nachhaltigkeit basiert auf intelligenten Technologien wie zum Beispiel dem innovativen und ersten integrierten Mikroplastikfilter weltweit. Er filtert bereits beim Waschen von synthetischer Kleidung bis zu 90% der Mikrofasern heraus, bevor sie ins Abwasser gelangen können. Damit reduzieren wir die Menge an Mikroplastik in den Ozeanen und schützen die Meeresbewohner

Die dritte und vierte Säule der Nachhaltigkeit sind die nachhaltige Produktion und das nachhaltige Wirtschaften. Wir setzen bei der Produktion konsequent auf Energie- und Ressourceneffizienz. Der Wasser- bzw. Energieverbrauch bei der Herstellung eines Produktes wurde um 52% bzw. 43,5% reduziert. Wir setzen zudem 69% „grüne Energie“ in der Produktion ein und unsere Abfallwiederverwertungsrate beträgt 96%. Unser neuer Standort in Eschborn ist ein nachhaltiges „Green Building“ und nach DGNB Gold zertifiziert. Außerdem ist es als Unterstützerin der Allianz für Entwicklung und Klima unser großes Ziel, klimaneutral zu werden und zum globalen Klimaschutz beizutragen.



Trommelgehäuse aus recycelten PET-Flaschen

Ziel
Reduktion von Plastikmüll.

Produkte
Waschmaschinen
Waschtrockner



Upcycling von Fischernetzen

Ziel
Wiederverwertung von Textilien, die Meeresbewohner bedrohen

Produkte
Multifunktionsherdsets,
Backöfen



Recycling von Kunststoffen

Ziel
Reduktion und Wiederverwertung von Kunststoffen

Produkte
Geschirrspüler,
Bluetooth-Speaker



Recycling von Verpackungsmüll

Ziel
Reduktion und Wiederverwertung von Verpackungsmüll

Produkte
Produktverpackungen



Mikroplastikfilter

Ziel
Reduktion von Mikroplastik in unseren Gewässern

Produkte
Waschmaschine



Bauteile aus Bioplastik

Ziel
Reduktion von Abfällen

Produkte
Kühlschrank



Backen und Kochen

Herde und Öfen
Kochfelder
Herdsets/Standherde
Dunstabzugshauben



HotAero Pro

Perfekt zubereitete Speisen. Jedes einzelne Mal.



GEBM19300BMPF

Herkömmliche Backöfen können häufig die heiße Luft nicht gleichmäßig im Garraum verteilen. Infolge dessen werden ihre Gerichte teilweise nicht vollständig durchgegart, wohingegen andere Stellen bereits verbrannt sein können. Dank der HotAero Pro – Technologie gehören verbrannte Ecken oder ungekochte Stellen der Vergangenheit an. Die neuen Grundig Backöfen mit der HotAero Pro Technologie sorgen für eine perfekte Verteilung der heißen Luft mit Hilfe des neuen Ventilatorensystems und Designs. Garantiert gleichmäßige Garergebnisse, jedes einzelne Mal und ihr Essen landet auf dem Tisch und nicht im Müll.



HotAero Pro



Energieeffizienzklasse



Soft Doormatic+



71L Nutzvolumen

Highlights

Backen / Kochen



Herde und Öfen



SteamAssist

Bei der SteamAssist-Technologie wird während des Backvorgangs Wasserdampf zugeführt. Dies hilft Ihnen sicherzustellen, dass der Feuchtigkeitsgehalt der Speisen im Ofen erhalten bleibt. Dadurch bleiben die Speisen innen saftig und außen knusprig.



FlexiCrisp

FlexiCrisp ermöglicht durch den Einsatz eines speziellen Backalgorithmus Lebensmittel gezielt nachzubräunen. Die Option kann zu einem Garprogramm per Tastendruck für bis zu 15 Minuten hinzugewählt werden.



HomeWhiz

Mit HomeWhiz sind der Flexibilität keine Grenzen mehr gesetzt. Von überall kann der Backofen bedient werden. Lediglich eine Internetverbindung ist nötig.



PyroClean

Beim Aufheizen des Ofens auf 480 °C werden Verschmutzungen ausgebrannt. Nach Abschluss der automatischen Selbstreinigung sind die Rückstände ganz einfach mit einem feuchten Tuch abzuwischen.



Soft Doormatic

Die Tür schließt sich automatisch – mit einer sanften, leisen Bewegung.



Cool-Touch-Door

Vier Glasschichten minimieren die Außentemperatur der Tür und erlauben so das sichere Berühren. Selbst wenn die Temperatur im Ofen 480 °C erreicht, wird die Tür nicht wärmer als 70 °C.

Highlights

Backen / Kochen



Excellent Clean Glas-Innentür

Eine spezielle Nanobeschichtung der Glasoberfläche verhindert, dass Rückstände am Glas haften können.



Herausnehmbares Innenglas

Die Tür kann ganz einfach ausgehängt und das innere Glas abgenommen werden – um sie selbst, aber auch die Bratröhre zu säubern.





Automatikprogramme

Technologie mit gutem Geschmack: Die 3 Automatikprogramme für Warmhalten, Sieden und Braten erleichtern den Alltag.

Einbaumöglichkeiten

Sie haben die Wahl: ob mit Edelstahlrahmen oder rahmenlos für den aufgesetzten so wie flächenbündigen Einbau. Mit unseren Kochfeldern bieten wir unterschiedliche Einbaumöglichkeiten und Designakzente für jede Küche.



Flexizone

Zwei Kochzonen können gekoppelt werden und bieten so Platz für größere Pfannen.



Kochsensor

Der Infrarotsensor unter dem Glas erkennt die Temperatur im Topf- oder Pfannenboden. Das Induktionskochfeld hält die Temperatur der Speisen auf dem gewünschten Niveau, um präzise Kochergebnisse zu erzielen. Kein Anbrennen, kein Überlaufen mehr.

Highlights



Aktivkohlefilter

Duft statt Dunst: Der Aktivkohlefilter sorgt dafür, dass Sie immer saubere Luft beim Kochen haben – auch wenn Ihre Abzugshaube nicht mit einem Lüftungsauslass verbunden ist. Gerüche werden von dem hochaktiven Filter einfach eingefangen.



Hob+Hood

Mit der intelligenten Hob+Hood Connectivity-Technologie übernimmt das Kochfeld bequem die Kontrolle über die Dunstabzugshaube. Der Dunstabzug passt die Abluftkapazität während des Kochvorgangs an die ausgewählte Leistungsstufe des Kochfeldes an.

Dunstabzugshauben



Spülmaschinen- geeignete Kassettenfilter*

Freude an der Reinheit – die spülmaschinen-
geeigneten Kassettenfilter, die Fett aus der Luft
filtern, können nun bequem im Geschirrspüler
gereinigt werden. Nach der
Reinigung ist es ganz einfach, die Filter
wieder einzusetzen – so wie schon zuvor das
Herausnehmen.

*Um ein optimales Reinigungsergebnis zu erzielen, rei-
nigen Sie die Filter im Geschirrspüler mit einem Niedrig-
temperatur-Programm und ohne weiteres Geschirr.

Einbau-Backöfen

GEBM19300BMPF GR5500

EAN: 4013833066866

UVP: 949,00 €

NEU

Backofen, HotAero Pro, EEK: A+*, Pyrolyse, FlexiCrisp, digitales Display mit versenkbaren Knebeln, 9 Funktionen, 71 l Innenraum, Cool-Touch-Door (4-fach verglast), Antihaft-Backblech, SoftDoormatic, 2-fach Teleskopauszug, schwarzes Glas mit Edelstahlprofilen



Energieeffizienzklasse



Innenraum



HotAero Pro



Pyrolyse



Soft Doormatic



Cool-Touch-Door



Upcycling von Fischernetzen



GEBD19301B GR5500

EAN: 4013833044871

UVP: 869,00 €

Backofen, HotAero Pro, EEK: A+*, SteamAssist, digitales Display mit versenkbaren Knebeln, 9 Funktionen, 71 l Innenraum, Soft Doormatic, 2-fach Teleskopauszug, schwarzes Glas mit Edelstahlprofilen



Energieeffizienzklasse



Innenraum



HotAero Pro



SteamAssist



Soft Doormatic



Upcycling von Fischernetzen



GEBM19301BC GR5500

EAN: 4013833044895

UVP: 779,00 €

Backofen, HotAero Pro, EEK: A+*, digitales Display mit versenkbaren Knebeln, 9 Funktionen, 71 l Innenraum, katalytische Rückwand, Excellent Clean Glas-Innentür, Antihaft-Backblech, Soft Doormatic, 2-fach Teleskopauszug, schwarzes Glas mit Edelstahlprofilen



Energieeffizienzklasse



Innenraum



HotAero Pro



Soft Doormatic



Excellent Clean Glas-Innentür



Upcycling von Fischernetzen

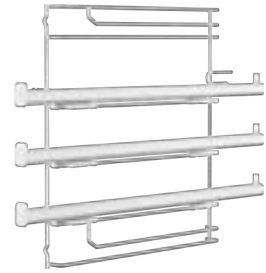


3-fach Teleskopvollauszug

EAN: 8690842466588

UVP: 259,00 €

Die Auszüge passen in alle Modelle mit den Bezeichnungen:
GEB(X)19... und die Herdsets

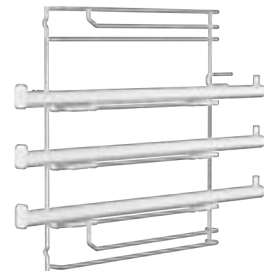


3-fach Teleskopvollauszug

EAN: 4013833048923

UVP: 209,00 €

Die Auszüge passen in alle Modelle mit den Bezeichnungen:
GEB(X)19... und die Herdsets





GEBM19300BMPF

Serie	GR5500
Typ	Pyrolyseofen mit HotAero Pro
Programmsteuerung	
Display	Digitales Display
Programmauswahl über	versenkbare Knebel
Steuerung	elektronisch, auf 5 ° genau
Temperaturbereich	40 – 280 °C
Ausstattung	
Innenraum	PyroClean-Emaille
Herausnehmbare Seitengitter	5 Ebenen
Chef Assist Garprogramme	-
Booster-Funktion, Schnellaufheizung	-
Herausnehmbares Innenglas	•
Türverglasung	Cool-Touch-Door, 4-fach verglast
Soft Doormatic	Soft Doormatic
Excellent Clean Glas-Innentür	-
Beleuchtungsart und Anzahl	Halogen – 2
Automatische Beleuchtung mit Türöffnung	-
Funktionen	
Anzahl der Funktionen	11
	Dampfreinigung
	Pyrolyse
	Unterhitze
	Ober- / Unterhitze
	Umluft
	Heißluft
	3-D
	Großflächengrill
	Eco-Heißluft
	Innenbeleuchtung
	FlexiCrisp
Zubehör	
Backblech	• (antihaft)
Fettpfanne	• (antihaft)
Grillrost	•
MeatOptimiser Bratenthermometer	-
Anzahl der Teleskopauszüge	2-fach
Sicherheit	
Sicherungen	Türverriegelung bei Pyrolyse
Verbrauchswerte (VO EU 65 / 2014)	
Energieeffizienzindex	81,2
Energieeffizienzklasse*	A+
Energieverbrauch, konventionelles Heizen (kWh)	0,95
Energieverbrauch, Heißluft (kWh)	0,69
Anzahl der Garräume	1
Wärmequelle Garraum	elektrisch
Volumen des Garraums, l	71
Technische Daten	
Spannung / Frequenz, V / Hz	220–240 / 50
Anschlusswert, W	3400
Anschluss	steckerfertig
Kabellänge, cm	120
Abmessungen	
Produktabmessungen (H x B x T), mm	595 x 594 x 567
Nischenmaß, Hocheinbau (H x B x T), mm	590 x 560 x 550
Verpackungsmaße (H x B x T), mm	655 x 660 x 660
Gewicht brutto / netto, kg	38,7 / 36,3
Farbvarianten	
DX: Dark Inox / B: Schwarzes Glas mit Edelstahl	A+



A+



A+

GEBD19301B**GEBM19301BC**

Serie	GR5500	GR5500
Typ	Multifunktionsofen mit HotAero Pro, Dampfunterstützung	Multifunktionsofen mit HotAero Pro
Programmsteuerung		
Display	Digitales Display	Digitales Display
Programmauswahl über	versenkbare Knebel	versenkbare Knebel
Steuerung	mechanisch	mechanisch
Temperaturbereich	50 – 275 °C	50 – 275 °C
Ausstattung		
Innenraum	Pflegeleichte Emaillierung	Pflegeleichte Emaillierung mit katalytischer Rückwand
Herausnehmbare Seitengitter	5 Ebenen	5 Ebenen
Chef Assist Garprogramme	-	-
Booster-Funktion, Schnellaufheizung	-	-
Herausnehmbares Innenglas	•	•
Türverglasung	3-fach verglast	3-fach verglast
Soft Doormatic	Soft Doormatic	Soft Doormatic
Excellent Clean Glas-Innentür	-	•
Beleuchtungsart und Anzahl	Halogen – 1	Halogen – 2
Automatische Beleuchtung mit Türöffnung	-	-
Funktionen		
Anzahl der Funktionen	9	9
	Dampfreinigung	Dampfreinigung
	Auftauen	Auftauen
	Ober- / Unterhitze	Ober- / Unterhitze
	Heißluft	Unterhitze mit Umluft
	Eco-Heißluft	Heißluft
	Pizza	Eco-Heißluft
	3-D (SteamAssist optional)	Pizza
	Großflächengrill	3-D
	Innenbeleuchtung	Großflächengrill
		Innenbeleuchtung
Zubehör		
Backblech	•	• (antihaft)
Fettpfanne	•	• (antihaft)
Grillrost	•	•
MeatOptimiser Bratenthermometer	-	-
Anzahl der Teleskopauszüge	2-fach	2-fach
Sicherheit		
Sicherungen	-	-
Verbrauchswerte (VO EU 65 / 2014)		
Energieeffizienzindex	81,2	81,2
Energieeffizienzklasse*	A+	A+
Energieverbrauch, konventionelles Heizen (kWh)	0,88	0,88
Energieverbrauch, Heißluft (kWh)	0,69	0,69
Anzahl der Garräume	1	1
Wärmequelle Garraum	elektrisch	elektrisch
Volumen des Garraums, l	72	71
Technische Daten		
Spannung / Frequenz, V / Hz	220–240 / 50	220–240 / 50
Anschlusswert, W	3300	3300
Anschluss	steckerfertig	steckerfertig
Kabellänge, cm	120	120
Abmessungen		
Produktabmessungen (H x B x T), mm	595 x 594 x 567	595 x 594 x 567
Nischenmaß, Hocheinbau (H x B x T), mm	590 x 560 x 550	590 x 560 x 550
Verpackungsmaße (H x B x T), mm	655 x 660 x 660	655 x 660 x 660
Gewicht brutto / netto, kg	38,7 / 36,3	34,3 / 31,8
Farbvarianten		
DX: Dark Inox / B: Schwarzes Glas mit Edelstahl	A+	A+

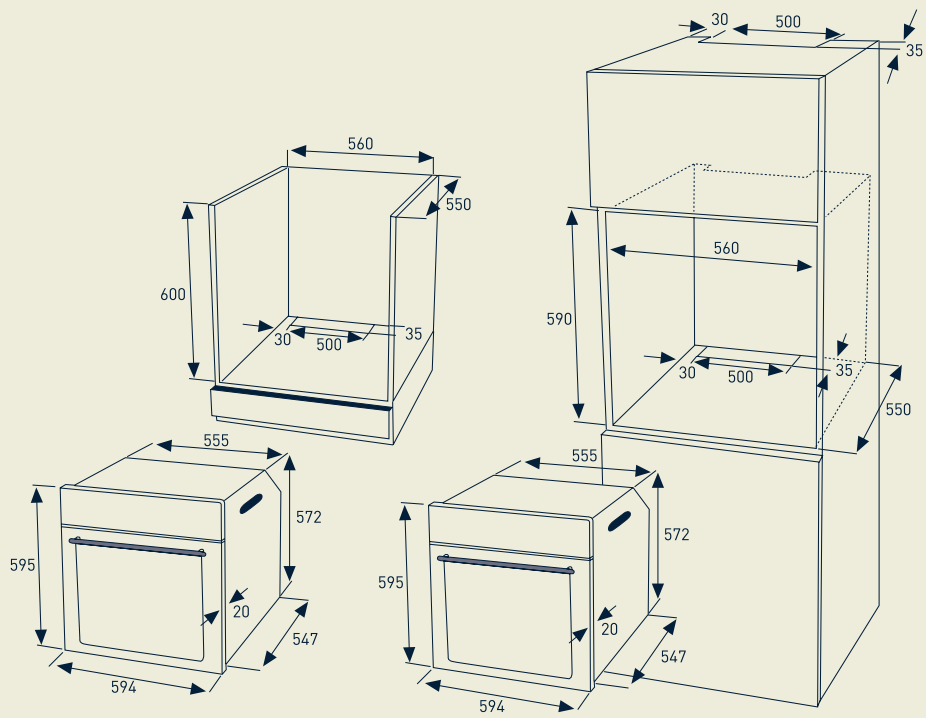
Backöfen

GEBM19300BMPF

GEBD19301B

GEBM19301BC

Backen / Kochen



Autarke Induktionskochfelder

GIEI 8275710 PE GR7700

EAN: 4013833066903

UVP: 1.209,00 €

NEU

80 cm Induktionskochfeld, Touch-Slider Direct Access Steuerung, 5 Kochzonen (davon 1 Flexizone Kochzone), Kochsensor, Timer, Hob+Hood Funktion, mit Edelstahlrahmen, O



GIEI 827470 PE GR7700

EAN: 4013833066163

UVP: 1.119,00 €

NEU

80 cm Induktionskochfeld, Touch-Slider Direct Access Steuerung, 4 Kochzonen (davon 1 Flexizone), Timer, Hob+Hood Funktion, mit Edelstahlrahmen, O



GIEI627474PN GR5500

EAN: 4013833052296

UVP: 869,00 €

60 cm Induktionskochfeld, Touch-Slider Direct Access Steuerung, 4 Kochzonen (davon 1 Flexizone), Timer, Hob+Hood Funktion, rahmenlos (für aufgesetzten oder flächenbündigen Einbau)



Autarke Induktionskochfelder

GIEI 624471 ME GR5500

EAN: 4013833067252

UVP: 739,00 €

NEU

60 cm Induktionskochfeld, Semi-Direct Access Steuerung, 4 Kochzonen (davon 1 Flexizone), Timer, mit Edelstahlrahmen, geeignet für Power Splitter, 0



60 cm Breite



Induktions-
kochfeld



Semi Direct
Access



Flexizone



Booster-
Funktion



Timer

Autarke Kochfelder

GIEV 824540 E GR5500

EAN: 4013833067238

UVP: 779,00 €

NEU

80 cm Glaskeramikkochfeld, digitales Display mit Touch-Slider-Sensortasten, 5 Kochzonen, 1 Warmhaltezone, Memory-Funktion, Timer, mit Edelstahlrahmen, 0



80 cm Breite



Touch-
Slider-
Sensortasten



19 Koch-
stufen pro
Kochzone



Booster-
Funktion



Timer

GIEV 624430 E GR5500

EAN: 4013833067245

UVP: 519,00 €

NEU

60 cm Glaskeramikkochfeld, digitales Display mit Touch-Slider-Sensortasten, 4 Kochzonen, Memory-Funktion, Timer, mit Edelstahlrahmen, 0



60 cm Breite



Touch-
Slider-
Sensortasten



19 Koch-
stufen pro
Kochzone



Booster-
Funktion



Timer



GIEI 8275710 PE

GIEI 827470 PE

Serie	GR7700	GR7700
Typ	Autarkes Induktionskochfeld	Autarkes Induktionskochfeld
Breite, cm	78	78
Steuerung		
Steuerung über Sensortasten	•	•
Touch-Slider-Sensortasten	-	-
Kochzonen können einzeln angewählt werden	Touch-Slider Direct Access	Touch-Slider Direct Access
Display	•	•
Ausstattung		
FlexiCook	•	-
Betriebskontrollleuchte	•	•
Booster-Funktion, Schnellaufheizung	•	•
Timer und Signalton	•	•
Memory-Funktion	-	-
Reinigungsschaber	-	-
Hob+Hood	•	•
Cook Sensor	•	-
Kochzonen		
Art und Anzahl der Kochzonen	5 Induktionszonen / 1 Flexizone	4 Induktionszonen
Anzahl der Kochstufen	9	9
Vorne links, mm – W	180 - 1500, 2000 (Booster)	180 - 2200, 3100 (Booster)
Hinten links, mm – W	180 - 1500, 2000 (Booster)	180 - 2200, 3100 (Booster)
Vorne rechts, mm – W	145 - 1500, 2200 (Booster)	145 - 1200, 1800 (Booster)
Hinten rechts, mm – W	210 - 2400, 3700 (Booster)	210 / 320 - 3700, 5400 (Booster)
Mitte, mm – W	190 x 210 - 2400, 3600 (Booster)	-
Sicherheit		
Kindersicherung	•	•
Tastensperre zum Reinigen	•	•
Überlaufschutz	•	•
Automatische Abschaltung	•	•
Überhitzungsschutz	•	•
Restwärmanzeigen	•	•
Technische Daten		
Anschlusswert, W	7400	7400
Anschluss	Kabel, Herdanschlussdose	Kabel, Herdanschlussdose
Kabellänge, cm	140	140
Spannung, V	380–415 2N-	380–415 2N-
Frequenz, Hz	50	50
Power Management	•	•
Geeignet für Power Splitter	-	-
Abmessungen		
Produktabmessungen (H x B x T), mm	48 x 784 x 524	48 x 784 x 524
Nischenmaße (B x T), mm	750 x 490	750 x 490
Verpackungsmaße (H x B x T), mm	170 x 860 x 680	170 x 860 x 680
Gewicht brutto / netto (kg)	17,8 / 15,8	16,9 / 14,9
Hob+Hood Funktion		
Kominierbar mit den Dunstabzugshauben	GDSP5474BDXCF GDSP2474BDXCF	GDSP5474BDXCF GDSP2474BDXCF
Farbvarianten		
Rahmen	•	•
Rahmenlos – flächenbündig	-	-



GIEI627474PN

GIEI 624471 ME

Serie	GR5500	GR5500
Typ	Autarkes Induktionskochfeld	Autarkes Induktionskochfeld
Breite, cm	59	59
Steuerung		
Steuerung über Sensortasten	•	•
Touch-Slider-Sensortasten	-	-
Kochzonen können einzeln angewählt werden	Touch-Slider Direct Access	Semi Direct Access
Display	•	•
Ausstattung		
FlexiCook	-	-
Betriebskontrollleuchte	•	•
Booster-Funktion, Schnellaufheizung	•	•
Timer und Signalton	•	•
Memory-Funktion	-	-
Reinigungsschaber	-	-
Hob+Hood	•	-
Kochzonen		
Art und Anzahl der Kochzonen	4 Induktionszonen / 1 Flexizone	4 Induktionszonen / 1 Flexizone
Anzahl der Kochstufen	9	9
Vorne links, mm – W	180 – 2200, 3100 (Booster)	180 – 2000, 2300 (Booster)
Hinten links, mm – W	180 – 2200, 3100 (Booster)	180 – 2000, 2300 (Booster)
Vorne rechts, mm – W	145 – 1500, 2200 (Booster)	145 – 1600, 1800 (Booster)
Hinten rechts, mm – W	210 – 2400, 3700 (Booster)	210 – 2000, 2300 (Booster)
Mitte, mm – W	-	-
Sicherheit		
Kindersicherung	•	•
Tastensperre zum Reinigen	•	•
Überlaufschutz	•	•
Automatische Abschaltung	•	•
Überhitzungsschutz	•	•
Restwärmeanzeigen	•	•
Technische Daten		
Anschlusswert, W	7400	7200
Anschluss	Kabel, Herdanschlussdose	Kabel, Herdanschlussdose
Kabellänge, cm	140	140
Spannung, V	380–415 2N-	380–415 2N-
Frequenz, Hz	50	50
Power Management	•	•
Geeignet für Power Splitter	-	•
Abmessungen		
Produktabmessungen (H x B x T), mm	48 x 590 x 520	52 x 580 x 510
Nischenmaße (B x T), mm	560 x 490	560 x 490
Verpackungsmaße (H x B x T), mm	165 x 665 x 555	165 x 665 x 555
Gewicht brutto / netto (kg)	12,7 / 11,5	10,8 / 9,8
Hob+Hood Funktion		
Kominierbar mit den Dunstabzugshauben	GDSP5474BDXCF GDSP2474BDXCF	-
Farbvarianten		
Rahmen	-	•
Rahmenlos – flächenbündig	•	-

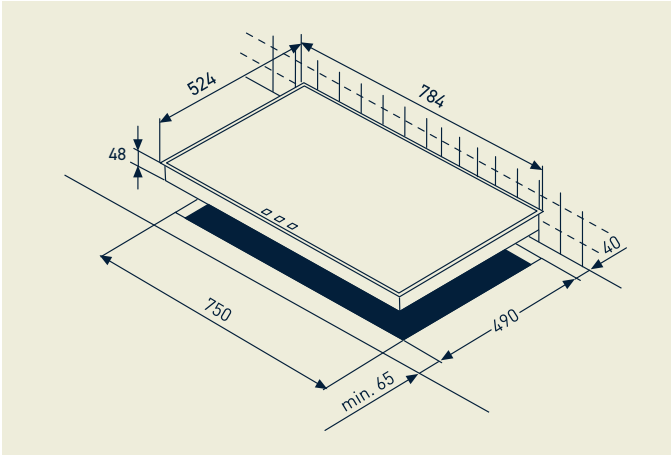
**GIEV 824540 E****GIEV 624430 E**

Serie	GR5500	GR5500
Typ	Autarkes Glaskeramikkochfeld	Autarkes Glaskeramikkochfeld
Breite, cm	78	59
Steuerung		
Steuerung über Sensortasten	-	-
Touch-Slider-Sensortasten	•	•
Kochzonen können einzeln angewählt werden	-	•
Display	•	•
Ausstattung		
FlexiCook	-	-
Betriebskontrollleuchte	•	•
Booster-Funktion, Schnellaufheizung	•	•
Timer und Signalton	•	•
Memory-Funktion	•	•
Reinigungsschaber	•	•
Kochzonen		
Art und Anzahl der Kochzonen	5 Glaskeramikkochzonen	4 Glaskeramikkochzonen
Anzahl der Kochstufen	19	19
Vorne links, mm – W	120 / 210 – 600 / 2000 (Zweikreiszone)	120 / 210 – 750 / 2200 (Zweikreiszone)
Hinten links, mm – W	140 – 1200	140 – 1200
Vorne rechts, mm – W	160 – 1500	160 – 1500
Hinten rechts, mm – W	Warmhalten 110 W	140 x 250 – 1100 / 2000 (Bräterzone)
Mitte, mm – W	140 x 250 – 1100 / 2000 (Bräterzone)	-
Sicherheit		
Kindersicherung	•	•
Tastensperre zum Reinigen	•	•
Überlaufschutz	•	•
Automatische Abschaltung	•	•
Überhitzungsschutz	•	•
Restwärmeeanzeigen	•	•
Technische Daten		
Anschlusswert, W	6800	6900
Anschluss	Kabel, Herdanschlussdose	Kabel, Herdanschlussdose
Kabellänge, cm	120	120
Spannung, V	380–415 2N-	380–415 2N-
Frequenz, Hz	50	50
Power Management	-	-
Geeignet für Power Splitter	-	-
Abmessungen		
Produktabmessungen (H x B x T), mm	46 x 770 x 510	37 x 592 x 522
Nischenmaße (B x T), mm	750 x 490	560 x 490
Verpackungsmaße (H x B x T), mm	140 x 970 x 560	125 x 655 x 555
Gewicht brutto / netto (kg)	13,6 / 11,4	10,0 / 9,0
Farbvarianten		
Rahmen	-	•
Rahmenlos – flächenbündig	-	-

Kochfelder, 80 cm

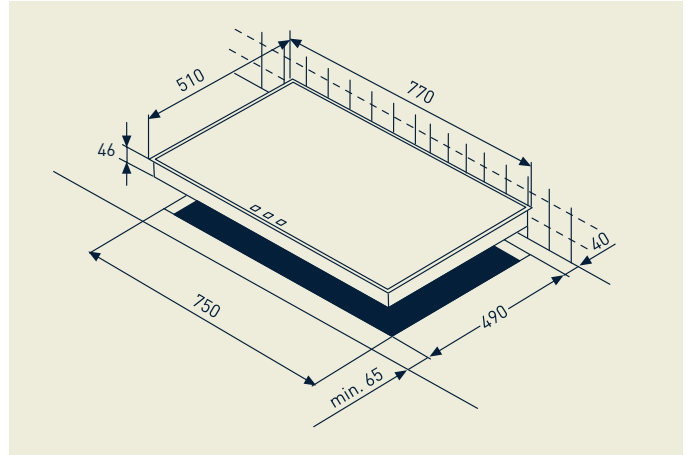
GIEI 827470 PE

GIEI 8275710 PE



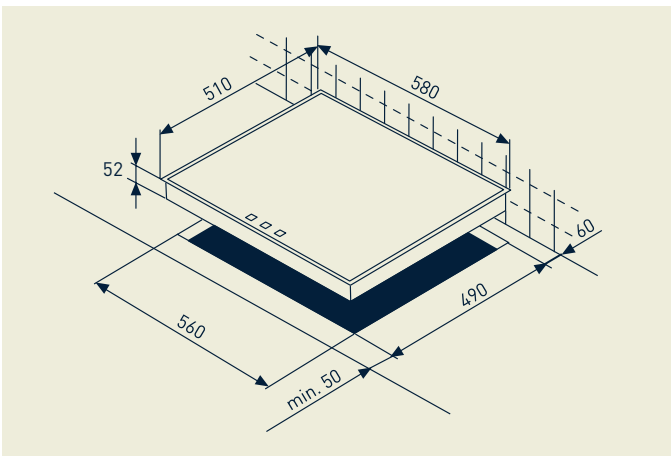
Kochfelder, 80 cm

GIEV 824540 E



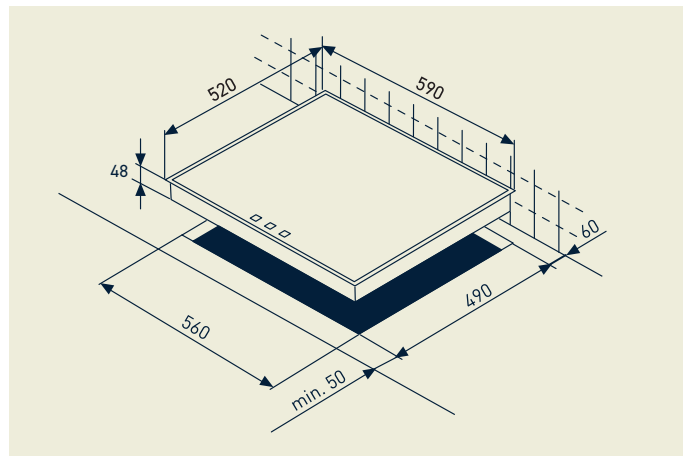
Kochfelder, 60 cm

GIEI 623471 ME



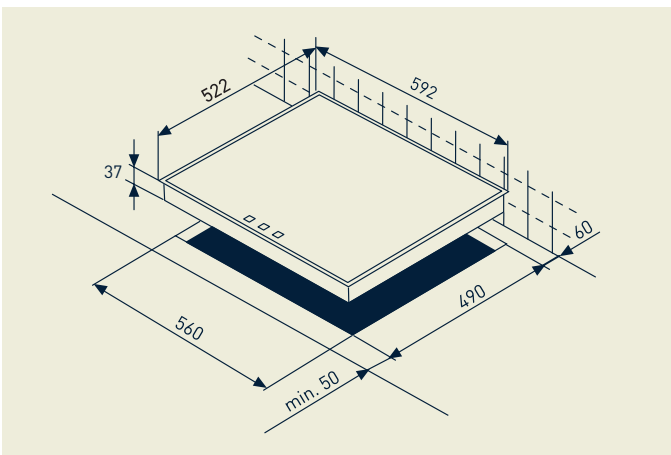
Kochfelder, 60 cm

GIEI627474PN



Kochfelder, 60 cm

GIEV 624430 E



Herdsets

GEHM19320B GR5500

EAN: 4013833064510

UVP: 1.259,00 €

NEU

Multifunktionsherdset mit Induktionskochfeld, Edelstahlflachrahmen, HotAero Pro, EEK: A+*, digitales Display, versenkbare Knebel, 9 Funktionen, 72 l Innenraum, SoftDoormatic, 3-fach Teleskopauszug, schwarzes Glas mit Edelstahlprofilen



Energieeffizienzklasse



Innenraum



Induktionskochfeld



HotAero Pro



SoftDoormatic



Upcycling von Fischernetzen

GEHM19310BMPF GR5500

EAN: 4013833065609

UVP: 1.179,00 €

NEU

Pyrolyseherdset mit Glaskeramikkochfeld, Zweikreis- und Bräterzone, Edelstahlflachrahmen, HotAero Pro, EEK: A+*, Pyrolyse, FlexiCrisp, digitales Display, versenkbare Knebel, 9 Funktionen, 72 l Innenraum, Cool-Touch-Door (4-fach verglast), 3-fach Teleskopauszug, schwarzes Glas mit Edelstahlprofilen



Energieeffizienzklasse



Innenraum



HotAero Pro



Pyrolyse



Cool-Touch-Door



Upcycling von Fischernetzen

GEHM19310B GR5500

EAN: 4013833044918

UVP: 1.019,00 €

Multifunktionsherdset mit Glaskeramikkochfeld, Zweikreis- und Bräterzone, Edelstahlflachrahmen, HotAero Pro, EEK: A+*, digitales Display, versenkbare Knebel, 10 Funktionen, 72 l Innenraum, SoftDoormatic, 3-fach Teleskopauszug, schwarzes Glas mit Edelstahlprofilen



Energieeffizienzklasse



Innenraum



HotAero Pro



SoftDoormatic



Upcycling von Fischernetzen

Standherde

GFBM23420XC GR5500

EAN: 4013833019381

UVP: 1.049,00 €

Elektro-Herd mit Glaskeramikkochfeld, Bräterzone, Zweikreiszone, 8 Heizarten, Grill, Heißluft, Geschirrwagen, digitales Display, versenkbare Knebel mit Chromkappen, 2-fach Teleskopauszug, EEK: A*, H x B x T: 85 x 60 x 60 cm, Schwarz



Energieeffizienzklasse



Heißluft



2-fach Teleskopauszug



3-fach verglast



Herausnehmbares Innenglas

GFBM23420WC GR5500

EAN: 4013833018063

UVP: 999,00 €

Elektro-Herd mit Glaskeramikkochfeld, Bräterzone, Zweikreiszone, 8 Heizarten, Grill, Heißluft, Geschirrwagen, digitales Display, versenkbare Knebel mit Chromkappen, 2-fach Teleskopauszug, EEK: A*, H x B x T: 85 x 60 x 60 cm, Weiß



Energieeffizienzklasse



Heißluft



2-fach Teleskopauszug



3-fach verglast



Herausnehmbares Innenglas



GEHM19320B



GEHM19310BMPF

Serie	GR5500	GR5500
Typ	Multifunktionsherdset mit Glaskeramikkochfeld; HotAero Pro	Pyrolyseherdset mit Glaskeramikkochfeld; HotAero Pro
Programmsteuerung		
Display	Digitales Display	Digitales Display
Versenkbare Knebel	•	•
Steuerung	mechanisch	elektronisch
Temperaturbereich	50 – 275 °C	50 – 280 °C
Ausstattung		
Innenraum	Pflegeleichte Emaillierung	Pyroclean Emaille
Herausnehmbare Seitengitter	5 Ebenen	5 Ebenen
Chef Assist Garprogramme	-	-
Booster-Funktion, Schnellaufheizung	-	-
Herausnehmbares Innenglas	•	-
Türverglasung	3-fach verglast	Cool-Touch-Door, 4-fach verglast
Soft Doormatic	•	•
Excellent Clean Glas-Innentür	•	-
Beleuchtungsart und Anzahl	-	Standard, rund – 1
Automatische Beleuchtung mit Türöffnung	-	-
Funktionen		
Anzahl der Funktionen	10	11
	Dampfreinigung	Dampfreinigung
	Auftauen	Pyrolyse
	Ober- / Unterhitze	Unterhitze
	Unterhitze mit Umluft	Ober- / Unterhitze
	Heißluft	Umluft
	Eco-Heißluft	Heißluft
	Pizza	3-D
	3-D	Großflächengrill
	Großflächengrill	Eco-Heißluft
	Innenbeleuchtung	FlexiCrisp
		Innenbeleuchtung
Zubehör		
Backblech	•	•
Fettpfanne	•	•
Grillrost	•	•
MeatOptimiser Bratenthermometer	-	-
Anzahl der Teleskopauszüge	3	3
Kochfeld		
Art der Kochzonen	Induktion	Glaskeramik
Anzahl der Kochstufen	9	9
Anzahl der Kochzonen	4	4
Vorne links, mm – W	200 – 2300 / 3000	120 / 210 – 750 / 2200 (Zweikreiszone)
Hinten links, mm – W	160 – 1400	140 – 1200
Vorne rechts, mm – W	160 – 1400	180 – 2000
Hinten rechts, mm – W	200 – 2300 / 3000	170 x 265 – 1500 / 2400 (Bräterzone)
Restwärmeanzeigen	-	•
Rahmen	Edelstahlflachrahmen	Edelstahlflachrahmen
Sicherheit		
Sicherungen	-	Türverriegelung bei Pyrolyse
Verbrauchswerte (VO EU 65 / 2014)		
Energieeffizienzindex	81,2	81,2
Energieeffizienzklasse*	A+	A+
Energieverbrauch, konventionelles Heizen (kWh)	0,88	0,95
Energieverbrauch, Heißluft (kWh)	0,69	0,69
Anzahl der Garräume	1	1
Wärmequelle Garraum	elektrisch	elektrisch
Volumen des Garraums, l	72	72
Technische Daten		
Spannung / Frequenz, V / Hz	380–415 3N / 50	380–415 3N / 50
Anschlusswert, W	10300	11200
Anschluss	Herdanschlussdose, wird ohne Kabel geliefert	Herdanschlussdose, wird ohne Kabel geliefert
Abmessungen		
Produktabmessungen Herd (H x B x T), mm	595 x 594 x 567	595 x 594 x 567
Nischenmaß Herd (H x B x T), mm	600 x 560 x 550	600 x 560 x 550
Produktabmessungen Kochfeld (H x B x T), mm	35 x 576 x 507	35 x 576 x 507
Nischenmaß Kochfeld (B x T), mm	560 x 490	560 x 490
Verpackungsmaße (H x B x T), mm	790 x 660 x 660	790 x 660 x 660
Gewicht brutto / netto, kg	46,5 / 43,0 52,5 / 49,0	46,5 / 43,0
Farbvarianten		
DX: Dark Inox / B: Schwarzes Glas mit Edelstahl	B	B



GEHM19310B

Serie	GR5500
Typ	Multifunktionsherdset mit Glaskeramikkochfeld; HotAero Pro
Programmsteuerung	
Display	Digitales Display
Versenkbare Knebel	•
Steuerung	mechanisch
Temperaturbereich	50 – 275 °C
Ausstattung	
Innenraum	Pflegeleichte Emaillierung
Herausnehmbare Seitengitter	5 Ebenen
Chef Assist Garprogramme	-
Booster-Funktion, Schnellaufheizung	-
Herausnehmbares Innenglas	•
Türverglasung	3-fach verglast
Soft Doormatic	•
Excellent Clean Glas-Innentür	-
Beleuchtungsart und Anzahl	Standard, rund – 1
Automatische Beleuchtung mit Türöffnung	-
Funktionen	
Anzahl der Funktionen	10
	Dampfreinigung
	Auftauen
	Ober- / Unterhitze
	Unterhitze mit Umluft
	Heißluft
	Eco-Heißluft
	Pizza
	3-D
	Großflächengrill
	Innenbeleuchtung
Zubehör	
Backblech	•
Fettpfanne	•
Grillrost	•
MeatOptimiser Bratenthermometer	-
Anzahl der Teleskopauszüge	3
Kochfeld	
Art der Kochzonen	Glaskeramik
Anzahl der Kochstufen	9
Anzahl der Kochzonen	4
Vorne links, mm – W	120 / 210 – 750 / 2200 (Zweikreiszone)
Hinten links, mm – W	140 – 1200
Vorne rechts, mm – W	180 – 2000
Hinten rechts, mm – W	170 x 265 – 1500 / 2400 (Bräterzone)
Restwärmeanzeigen	•
Rahmen	Edelstahlfachrahmen
Sicherheit	
Sicherungen	-
Verbrauchswerte (VO EU 65 / 2014)	
Energieeffizienzindex	81,2
Energieeffizienzklasse*	A+
Energieverbrauch, konventionelles Heizen (kWh)	0,88
Energieverbrauch, Heißluft (kWh)	0,69
Anzahl der Garräume	1
Wärmequelle Garraum	elektrisch
Volumen des Garraums, l	72
Technische Daten	
Spannung / Frequenz, V / Hz	380–415 3N / 50
Anschlusswert, W	11100
Anschluss	Herdanschlussdose, wird ohne Kabel geliefert
Abmessungen	
Produktabmessungen Herd (H x B x T), mm	595 x 594 x 567
Nischenmaß Herd (H x B x T), mm	600 x 560 x 550
Produktabmessungen Kochfeld (H x B x T), mm	35 x 576 x 507
Nischenmaß Kochfeld (B x T), mm	560 x 490
Verpackungsmaße (H x B x T), mm	790 x 660 x 660
Gewicht brutto / netto, kg	48,0 / 44,5
Farbvarianten	
DX: Dark Inox / B: Schwarzes Glas mit Edelstahl	B

*Auf einer Skala von A+++ (höchste Effizienz) bis D (geringste Effizienz)

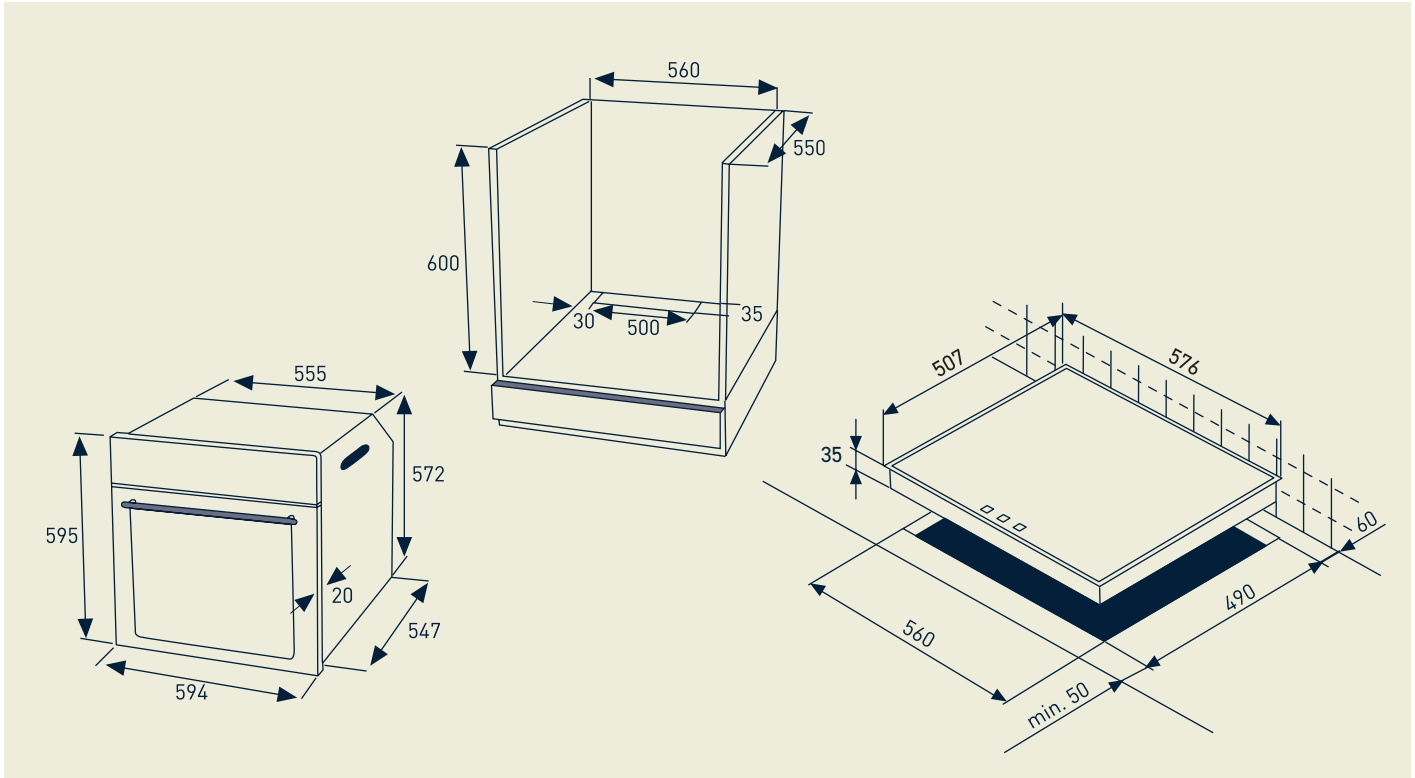
Herdsets

GEHM19320B

GEHM19310BMPF

GEHM19310B

Backen / Kochen





GFBM23420XC

GFBM23420WC

Serie	GR5500	GR5500
Typ	Multifunktionsstandherd	Multifunktionsstandherd
Programmsteuerung		
Display	Digitales Display	Digitales Display
Versenkbarer Knebel	•	•
Steuerung	mechanisch	mechanisch
Temperaturbereich	50 - 270 °C	50 - 270 °C
Ausstattung		
Innenraum	Pflegeleichte Emaillierung mit katalytischer Rückwand	Pflegeleichte Emaillierung mit katalytischer Rückwand
Herausnehmbare Seitengitter	5 Ebenen	5 Ebenen
Herausnehmbares Innenglas	•	•
Verglasung	3-fach verglast	3-fach verglast
Beleuchtungsart und Anzahl	Standard, rund - 1	Standard, rund - 1
Kochfeld		
Art der Kochzonen	Glaskeramik	Glaskeramik
Anzahl der Kochstufen	6	6
Anzahl der Kochzonen	4	4
Vorne links, mm - W	120 / 210 - 750 / 2200 (Zweikreiszone)	120 / 210 - 750 / 2200 (Zweikreiszone)
Hinten links, mm - W	140 - 1200	140 - 1200
Vorne rechts, mm - W	180 - 2000	180 - 2000
Hinten rechts, mm - W	170 x 265 - 1500 / 2400 (Bräterzone)	170 x 265 - 1500 / 2400 (Bräterzone)
Restwärmeanzeigen	•	•
Funktionen		
Anzahl der Funktionen	8	8
	Unterhitze	Unterhitze
	Ober- / Unterhitze	Ober- / Unterhitze
	Umluft	Umluft
	Heißluft	Heißluft
	3-D	3-D
	Kleinflächengrill mit Umluft	Kleinflächengrill mit Umluft
	Grill	Grill
	Auftauen	Auftauen
Zubehör		
Backblech	•	•
Fettpfanne	•	•
Grillrost	•	•
MeatOptimiser Bratenthermometer	-	-
Anzahl der Teleskopauszüge	2	2
Sicherheit		
Sicherungen	-	-
Verbrauchswerte (VO EU 65 / 2014)		
Energieeffizienzindex	95,0	95,0
Energieeffizienzklasse*	A	A
Energieverbrauch, konventionelles Heizen (kWh)	0,99	0,99
Energieverbrauch, Heißluft (kWh)	0,81	0,81
Anzahl der Garräume	1	1
Wärmequelle Garraum	elektrisch	elektrisch
Volumen des Garraums, l	72	72
Technische Daten		
Spannung / Frequenz, V / Hz	380-415 / 50	380-415 / 50
Anschlusswert, W	10 kW	10 kW
Anschluss	Herdanschlussdose, wird ohne Kabel geliefert	Herdanschlussdose, wird ohne Kabel geliefert
Abmessungen		
Produktabmessungen (H x B x T), mm	850 x 600 x 600	850 x 600 x 600
Verpackungsmaße (H x B x T), mm	940 x 660 x 700	940 x 660 x 700
Gewicht brutto / netto, kg	56,5 / 52,9	56,5 / 52,9
Farbvarianten		
B: Schwarzes Glas / X: Edelstahl Fingerprint free / W: Weiß	B	W

*Auf einer Skala von A+++ (höchste Effizienz) bis D (geringste Effizienz)

Dunstabzugshauben

GDSP5474BDXCF GR5500

EAN: 4013833060925

UVP: 609,00 €

NEU

90 cm Schräghaube, EEK: A*, FDE: A, BEK: A, FG: C, 69 dBA, bis zu 712 m³/h Abluftleistung, elektronische Steuerung mit Sensortasten, Hob+Hood Funktion, 2 x 3W LED-Beleuchtung, schwarzes Glas, inkl. Aktivkohlefilter, 0



90 cm Breite



Energieeffizienzklasse



Max. Abluftleistung



Touch Control



Aktivkohlefilter



Hob+Hood-Funktion

GDSP2474BDXCF GR5500

EAN: 4013833060918

UVP: 519,00 €

NEU

60 cm Schräghaube, EEK: A*, FDE: A, BEK: A, FG: C, 70 dBA, bis zu 720 m³/h Abluftleistung, elektronische Steuerung mit Sensortasten, Hob+Hood Funktion, 2 x 3W LED-Beleuchtung, schwarzes Glas, inkl. Aktivkohlefilter, 0



60 cm Breite



Energieeffizienzklasse



Max. Abluftleistung



Touch Control



Aktivkohlefilter



Hob+Hood-Funktion

GDT2562X GR7700

EAN: 4013833048565

UVP: 349,00 €

60 cm Teleskophauben, EEK: A*, FDE: A, BEK: A, FG: C, 59 dBA, bis zu 455 m³/h Abluftleistung, Intensivstufe, inkl. Aktivkohlefilter, Edelstahl



60 cm Breite



Energieeffizienzklasse



Max. Abluftleistung



Aktivkohlefilter

**GDSP5474BDXCF****GDSP2474BDXCF****GDT2562X**

Serie	GR5500	GR5500	GR7700
Typ	Schräghaube	Schräghaube	Teleskophaube
Breite, cm	90	60	60
Steuerung			
Elektronische Steuerung mit Sensortasten	•	•	-
Elektronische Steuerung mit Drucktasten	-	-	•
Display mit Anzeige der Lüfterstufe	-	-	•
Abluftleistung			
Abluftfähig	•	•	•
Umluftfähig	•	•	•
Spülmaschinenfeste Kassettenfilter	•	•	•
Anzeige für Filter reinigen	-	-	•
Ausstattung			
Automatische Lufterfrischung	-	-	-
Automatische Abschaltung	-	-	-
Intensivstufe mit automatischer Rückschaltung	-	-	•
Höhenverstellbarer Kamin	•	•	-
Randabsaugung	•	•	-
Beleuchtung			
Licht	•	•	•
Anzahl der Lampen x Leistung	2 x 3 W	2 x 3 W	2 x 3 W
Beleuchtung separat wählbar	•	•	•
Dimmer-Funktion	-	-	-
Abmessungen			
Produktabmessungen (H x B x T), mm	(910-1138) x 895 x 419	(910-1138) x 595 x 419	259 x 599 x (303-474)
Einbaumaße (H x B x T), mm	-	-	219 x 497 x 280
Verpackungsmaße (H x B x T), mm	550x1000x530	555x695x535	380 x 650 x 325
Gewicht brutto / netto, kg	23 / 20,9	17,8/13	8,5 / 7,1
Verbrauchswerte (VO EU 65 / 2014)			
Jährlicher Energieverbrauch (kWh/ Jahr)	50,7	46,6	44
Energieeffizienzklasse*	A	A	A
Fluidynamische Effizienz	30,8	31,3	32,2
Klasse für fluidynamische Effizienz	A	A	A
Beleuchtungseffizienz (lx/Watt)	62,0	62,0	45
Beleuchtungseffizienzklasse	A	A	A
Fettabscheidegrad (%)	76,1	76,1	79,1
Klasse für den Fettabscheidegrad	C	C	C
Luftstrom m³/h, min.	220	220	270
Luftstrom m³/h, max.	441	445	455
Luftstrom m³/h, intensiv	712	720	659
Luftschallemission bei Abluftbetrieb (dBA), min.	43	44	46
Luftschallemission bei Abluftbetrieb (dBA), max.	58	60	59
Luftschallemission in der Intensivstufe (dBA)	69	70	65
Leistungsaufnahme im Aus-Zustand (Watt)	0,3	0,31	0,4
Leistungsaufnahme im Standby (Watt)	0	0	0
Technische Daten			
Gesamtleistung, W	216	216	216
Anzahl der Motoren	1	1	1
Lüfterstufen	3	3	2 + 1
Spannung / Frequenz, V / Hz	220-240 / 50	220-240 / 50	220-240 / 50
Abluftöffnung, mm	120-150	120-150	120-150
Hob+Hood Funktion			
Kombinierbar mit den Kochfeldern	GIEI 8275710 PE GIEI 827470 PE GIEI627474PN	GIEI 8275710 PE GIEI 827470 PE GIEI627474PN	-
Farbvarianten			
Edelstahl	-	-	•
Edelstahl mit schwarzer Blende	•	•	-
Dark Inox mit schwarzer Blende	-	-	-



Spülen

Einbaugeschirrspüler

ProDose

Endlich gehen Umweltschutz und Bequemlichkeit Hand in Hand.

Gut für die Umwelt, gut für Ihren Geldbeutel, gut für Ihren Komfort: Dank ProDose brauchen Sie Spülmittel oder Klarspüler nur noch einmal im Monat nachzufüllen. Denn die Reinigungsmittel werden vom Gerät automatisch bedarfsgerecht dosiert. Doch damit der Bequemlichkeit noch nicht genug: HomeWhiz informiert Sie, wenn der Reiniger zur Neige geht, und füllt auf Wunsch über Amazon DRS Ihren Vorrat auf. Natürlich können Sie jederzeit auch auf Tabs umstellen.

Spülen






Geschirrspüler

Side Indicator

Schnell und einfach.
3 Farben für den Spülstatus.

Mit den Farben Blau, Rot und Grün sind Sie immer informiert, in welchem Programmbereich sich Ihre Spülmaschine befindet.

-  Spült
-  Trocknet
-  Fertig





BestFit & BestFit Zero

Bietet ein nahtloses Finish ohne großen Spalt, auch bei niedrigem Sockel*. Beim Öffnen der Spülmaschinentür gleitet die Möbelfront nach oben. Bei BestFit um 4 cm und bei BestFit Zero sogar um 8 cm. Für eine Küche, die perfekt aussieht.

*Mindestsockelhöhe: 6 cm



CornerWash

Das spezielle Design des Sprüharms und seine rechteckige Bewegungsrotation sorgen für eine sehr gründliche Reinigung bis in die letzte Ecke.



DeepClean

Mit DeepClean werden zwei gängige Probleme des Spülens gelöst. Die Intensivreinigungszone spült dank höherem Druck auch stark verschmutztes Geschirr wie Töpfe und Pfannen erstklassig. Und dank der zusätzlichen Halterungen können Sie Vasen und Karaffen rückstandsfrei reinigen lassen.



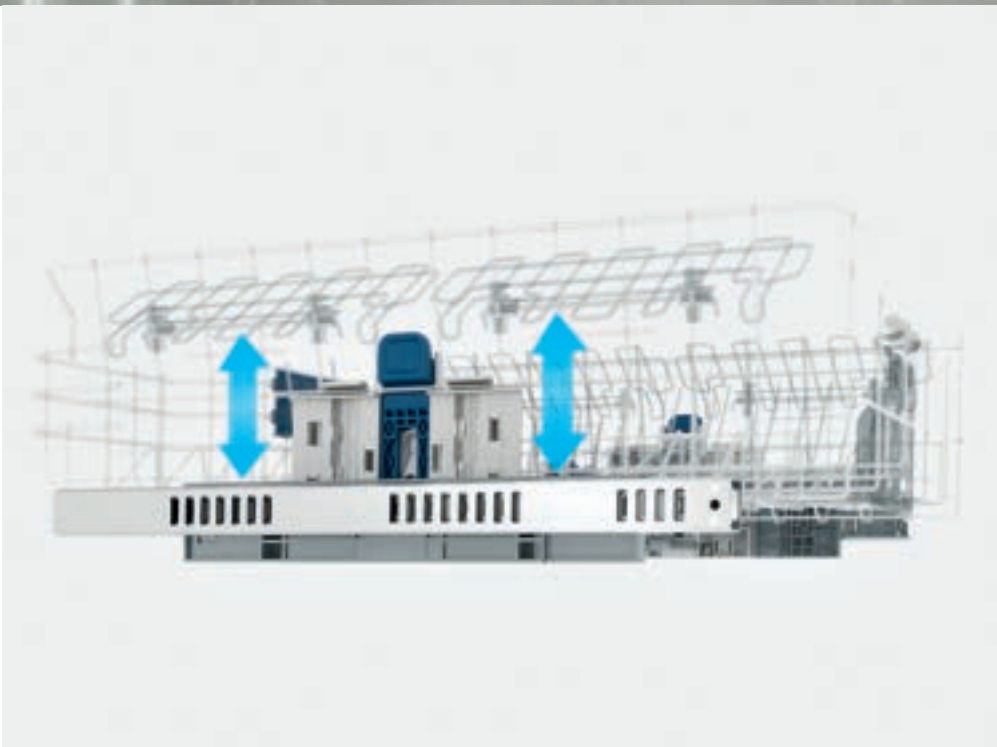
DoorMatic

So trocknet das Geschirr besonders energiesparend: Dank der abschaltbaren DoorMatic öffnet das Gerät automatisch die Tür, sobald das Programm abgeschlossen und die Innentemperatur auf circa 45 °C abgekühlt ist. Diese Verzögerung verhindert, dass austretender Dampf die Arbeitsfläche über dem Geschirrspüler angreift.



GlassPerfect

Lässt Ihre Gläser länger wie neu aussehen. Der Geschirrspüler misst die Härte des einfließenden Wassers und passt sich dementsprechend automatisch an, um den Wasserhärtegrad nicht weiter abzuschwächen. Auch mit GlassPerfect können Sie Ihr Glas gegen Korrosion schützen und dessen Haltbarkeit um mehr als das Zwanzigfache verlängern.



Höhenverstellbarer Oberkorb in 3 Positionen

Brauchen Sie im unteren Bereich mehr Platz für großes Geschirr? Oder möchten Sie lange Stielgläser im oberen Bereich unterbringen? Kein Problem, der obere Korb ist schnell und einfach in der Höhe verstellbar – selbst wenn er voll beladen ist.



HomeWhiz

Mit HomeWhiz sind der Flexibilität keine Grenzen mehr gesetzt. Von überall kann die Spülmaschine bedient werden. Lediglich eine Internetverbindung ist nötig. Neben hilfreichen Tipps zur Nutzung z. B. mit der Wizard-Funktion kann mithilfe von Amazon DRS das Spülmittel der Wahl nachbestellt werden, wenn der Vorrat zur Neige geht.



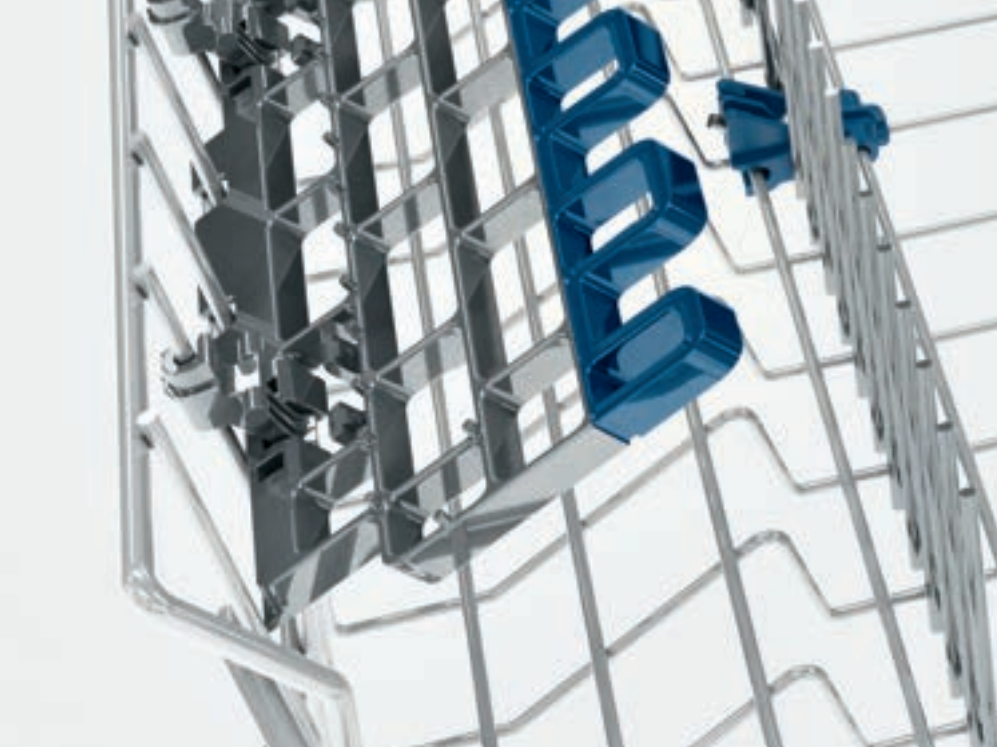
HygieneCare

Mit HygieneCare wird Ihr Geschirr besonders gründlich gereinigt. Dank höherer Temperatur und einem zusätzlichen Spülgang werden 99,999 % aller Bakterien und Viren entfernt. Bestätigt von der renommierten Hochschule Rhein-Waal.



RedSpot LED-Hinweis am Boden

Zeigt Ihnen, ob die Spülmaschine noch läuft oder bereits fertig ist. Das rote Licht leuchtet am Boden, wenn die Maschine noch in Betrieb ist – und erlischt, wenn der Spülvorgang zu Ende ist.



SoftTouch Tassenablagen

Die höhenverstellbaren Tassenhalter sind mit einem SoftTouch-Material überzogen und eignen sich somit optimal für Gläser. Sie halten die Stiele von Weingläsern und bieten Platz für Tassen, Gläser und Becher aller Größen.



TrayMaster

Geben Sie Ihre Backbleche einfach in den Geschirrspüler. Unsere TrayMaster-Funktion reinigt mit Hochdruck bis zu drei Ofenbleche oder -gitter. Eine viel sauberere Lösung als von Hand – und unvergleichlich bequemer.



WaterProtect+

Der doppelwandige Schlauch schützt Ihr Zuhause vor Wasserschäden. Falls der innere Schlauch beschädigt ist, leitet der äußere Schlauch das Wasser in die Wanne des Geschirrspülers. Dort erkennt ein Schalter den ungewöhnlichen Wasserstand und stoppt unverzüglich den Wasserzulauf vom Hahn.

Feature-Icons

Spülen



60 cm Nischenbreite

Der Einbaugeschirrspüler passt in eine Nische von 60 cm.



9,5 l Wasserverbrauch

Der Wasserverbrauch im Eco-Programm beträgt 9,5 l.



42 dBA Geräuschpegel

Die Geräuschemission beträgt im vollgeladenen Zustand 42 dBA im Eco-Programm.



11 Maßgedecke

Der Geschirrspüler hat eine Kapazität von 11 Maßgedecken.



AutoFit

Mit diesem Federmechanismus wird die Tür automatisch austariert und bleibt in jeder gewünschten Position.



BestFit

Bietet ein nahtloses Finish ohne großen Spalt, auch bei niedrigem Sockel*. Beim Öffnen der Spülmaschinentür gleitet die Möbelfront nach oben. Für eine Küche, die perfekt aussieht.

*Mindestsockelhöhe: 6 cm



CornerWash

Das spezielle Design des Sprühdarms und seine rechteckige Bewegungsrotation sorgen für eine sehr gründliche Reinigung bis in die letzte Ecke.



DeepClean

Die Intensivreinigungszone spült dank höherem Druck auch stark verschmutztes Geschirr wie Töpfe und Pfannen erstklassig. Und dank der zusätzlichen Halterungen können Sie Vasen und Karaffen rückstandsfrei reinigen lassen.



DoorMatic

Dank der abschaltbaren DoorMatic öffnet das Gerät automatisch die Tür, sobald das Programm abgeschlossen und die Innentemperatur auf circa 45 °C abgekühlt ist.



GlassPerfect

Mit GlassPerfect nie wieder blinde Gläser. Dank der Optimierung der Wasserhärte halten die Gläser bis zu 20x länger.



Herausnehmbare Schublade

Schafft zusätzlichen Platz für Besteck & Co. Kann einfach entnommen werden, um auch im oberen Korb große Teile spülen zu können.



Inverter EcoMotor

Der Inverter EcoMotor kann nicht nur mithilfe von variabler Geschwindigkeitsanpassung Energie und Wasser einsparen, sondern hält länger dank seiner bürstenlosen Konstruktion.



HomeWhiz

Mit HomeWhiz können Geräte von überall bedient werden, wo es eine Internetverbindung gibt und zusätzliche Informationen zum Gerät oder zur Bedienung eingeholt werden.



ProDose

Mit ProDose wird immer die optimal notwendige Menge an Spülmittel und Klarspüler dosiert.



LED-Innenbeleuchtung

Für bessere Sicht hilft die LED-Innenbeleuchtung, die automatisch beim Öffnen der Tür eingeschaltet wird.



Side Indicator

Mit den Farben Blau, Rot und grün sind Sie immer informiert, in welchem Programmbereich sich Ihre Spülmaschine befindet.



QuickWash

Eine perfekte Spüleistung für bis zu 16 Gedecke wird in weniger als 90 Minuten erreicht – mit erstklassigen Reinigungs- und Trocknungsergebnissen.



XL-Geschirrspüler

XL-Geschirrspüler verfügen über einen größeren Innenraum und somit können auch besonders große Geschirteile ohne Probleme gereinigt werden.



Energieeffizienzklassen



10 Jahre
Motorgarantie



Vollintegrierte Geschirrspüler

GTVP4540B GR7700

EAN: 4013833044734

UVP: 1.019,00 €

Vollintegrierter XL-Geschirrspüler, EEK: C*, 9,5 l, 42 dB (B), 16 Maßgedecke, 8 Programme, weißes Direct Access LC-Display mit Sensortasten und bis zu 24 h Startzeitvorwahl, Besteckschublade + Besteckkorb, CornerWash, DeepClean, DoorMatic, BestFit - Gleitscharnier, AutoFit bis 9 kg, RedSpot, Inverter EcoMotor - 10 Jahre Motorgarantie, WaterProtect+, H x B x T: 86,1 (+5) x 59,8 x 55 cm



Breite
60

Nischenbreite

C

Energieeffizienzklasse

9,5 l

Wasserverbrauch

42

dB(A)

Geräuschpegel

XL

XL-Geschirrspüler



CornerWash



DeepClean



BestFit



RedSpot Lichtthinweis



QuickWash

GNVP4510CW GR7700

EAN: 4013833066446

UVP: 1.519,00 €

Vollintegrierter Geschirrspüler, EEK: A*, 9,9 l, 42 dB (B), 14 Maßgedecke, 6 Programme + Download, weißes Direct Access LC-Display mit Sensortasten und bis zu 24 h Startzeitvorwahl, Besteckschublade + Besteckkorb, CornerWash, DeepClean, LED-Innenbeleuchtung, BestFit Zero-Gleitscharnier, AutoFit bis 9 kg, seitlicher Statusindikator, Inverter EcoMotor - 10 Jahre Motorgarantie, WaterProtect+, H x B x T: 81,8 (+10) x 59,8 x 55 cm

Voraussichtlich verfügbar ab Q1/2024



Breite
60

Nischenbreite

A

Energieeffizienzklasse

9,9 l

Wasserverbrauch

42

dB(A)

Geräuschpegel



HomeWhiz



BestFitZero



CornerWash



DeepClean



Statusindikator



LED-Innenbeleuchtung

GNVP4632PW GR7700

EAN: 4013833068099

UVP: 1.179,00 €

Vollintegrierter Geschirrspüler, EEK: C*, 9,5 l, 42 dB (B), 16 Maßgedecke, 6 Programme + Download, weißes Direct Access LC-Display mit Sensortasten und bis zu 24 h Startzeitvorwahl, Besteckschublade + Besteckkorb, ProDose - automatische Spülmitteldosierung, Amazon DRS, Homewhiz, CornerWash, DeepClean, LED-Innenbeleuchtung, BestFit Zero-Gleitscharnier, AutoFit bis 9 kg, seitlicher Statusindikator, Inverter EcoMotor - 10 Jahre Motorgarantie, WaterProtect+, H x B x T: 81,8 (+10) x 59,8 x 55 cm

Voraussichtlich verfügbar ab Q1/2024



Breite
60

Nischenbreite

C

Energieeffizienzklasse

9,5 l

Wasserverbrauch

42

dB(A)

Geräuschpegel



ProDose



HomeWhiz



CornerWash



DeepClean



BestFit Zero



Status Indicator

Vollintegrierte Geschirrspüler

GNVP4630B GR7700

EAN: 4013833046455

UVP: 1.089,00 €

Vollintegrierter Geschirrspüler, EEK: C*, 9,5 l, 42 dB (B), 16 Maßgedecke, 8 Programme, weißes Direct Access LC-Display mit Sensortasten und bis zu 24 h Startzeitvorwahl, Besteckschublade + Besteckkorb, CornerWash, DeepClean, BestFit-Gleitscharnier, AutoFit bis 9 kg, RedSpot, Inverter EcoMotor - 10 Jahre Motorgarantie, WaterProtect+, H x B x T: 81,8 (+10) x 59,8 x 55 cm



Nischenbreite



Energieeffizienzklasse



Wasserverbrauch



Geräuschpegel



CornerWash



DeepClean



BestFit Zero



RedSpot Lichthinweis



QuickWash

GSV 42840 GR7700

EAN: 4013833053712

UVP: 1.259,00 €

Vollintegrierter Geschirrspüler, EEK: C*, 8,9 l, 41 dB (B), 10 Maßgedecke, 8 Programme, weißes Direct Access LC-Display mit Sensortasten und bis zu 24 h Startzeitvorwahl, Besteckschublade + Besteckkorb, Doormatic, RedSpot, AutoFit 5-8 kg, Inverter EcoMotor - 10 Jahre Motorgarantie, WaterProtect+, H x B x T: 81,8 (+10) x 44,8 x 55 cm



Nischenbreite



Energieeffizienzklasse



Wasserverbrauch



Geräuschpegel



GlassPerfect



QuickWash



Doormatic



AutoFit

Unterbau-Geschirrspüler

GNUP4510XCW GR7700

EAN: 4013833066460

UVP: 1.519,00 €

Unterbaugeschirrspüler, EEK: A*, 9,9 l, 42 dB (B), 14 Maßgedecke, 5 Programme+Download, weißes Direct Access LC-Display mit Sensortasten und bis zu 24 h Startzeitvorwahl mit Restzeitanzeige, Besteckschublade + Besteckkorb, CornerWash, DeepClean, LED-Innenbeleuchtung, Inverter EcoMotor - 10 Jahre Motorgarantie, WaterProtect+, Edelstahl, H x B x T: 81,8 (+10) x 59,8 x 57 cm

Voraussichtlich verfügbar ab Q1/2024



Nischenbreite



Energieeffizienzklasse



Wasserverbrauch



Geräuschpegel



CornerWash



DeepClean



LED-Innenbeleuchtung



Unterbau-Geschirrspüler

GNUP4630XB GR7700

EAN: 4013833048817

UVP: 1.089,00 €

Unterbaugeschirrspüler, EEK: C*, 9,5 l, 42 dB (B), 16 Maßgedecke, 6 Programme, weißes Direct Access LC-Display mit Sensortasten und bis zu 24 h Startzeitvorwahl mit Restzeitanzeige, Besteckschublade + Besteckkorb, CornerWash, DeepClean, Inverter EcoMotor - 10 Jahre Motor-garantie, WaterProtect+, Edelstahllook, H x B x T: 81,8 (+10) x 59,8 x 57 cm



Breite
60

Nischen-
breite

C

Energie-
effizienz-
klasse

9,5 l

Wasser-
verbrauch

42
dB

Geräusch-
pegel



CornerWash



DeepClean



QuickWash

Teilintegrierte Geschirrspüler

GNSP4510XCW GR7700

EAN: 4013833066453

UVP: 1.519,00 €

Teilintegrierter Geschirrspüler, EEK: A*, 9,9 l, 42 dB (B), 14 Maßgedecke, 5 Programme + Down-
load, weißes Direct Access LC-Display mit Sensortasten und bis zu 24 h Startzeitvorwahl mit
Restzeitanzeige, Besteckschublade + Besteckkorb, CornerWash, DeepClean, LED-Innen-
beleuchtung, Inverter EcoMotor - 10 Jahre Motorgarantie, WaterProtect+, Edelstahlblende,
H x B x T: 81,8 (+10) x 59,8 x 57 cm

Voraussichtlich verfügbar ab Q1/2024



Breite
60

Nischen-
breite

A

Energie-
effizienz-
klasse

9,9 l

Wasser-
verbrauch

42
dB

Geräusch-
pegel



CornerWash



DeepClean



LED-Innen-
beleuchtung

GNSP4630XB GR5500

EAN: 4013833060963

UVP: 1.089,00 €

Teilintegrierter Geschirrspüler, EEK: C*, 9,5 l, 42 dB (B), 16 Maßgedecke, 6 Programme, weißes
Direct Access LC-Display mit Sensortasten und bis zu 24 h Startzeitvorwahl mit Restzeitanzeige,
Besteckschublade + Besteckkorb, CornerWash, DeepClean, Inverter EcoMotor - 10 Jahre Motor-
garantie, WaterProtect+, Edelstahlblende, H x B x T: 81,8 (+10) x 59,8 x 57 cm



Breite
60

Nischen-
breite

C

Energie-
effizienz-
klasse

9,5 l

Wasser-
verbrauch

42
dB

Geräusch-
pegel



CornerWash



DeepClean



QuickWash



GTPV4540B



GNVP4510CW

Serie	GR7700	GR7700
Typ	XL-Geschirrspüler, vollintegriert, 60 cm	Geschirrspüler, vollintegriert, 60 cm
Ausstattung		
Steuerung	Weißes Direct Access LC-Display mit Sensortasten	Weißes Direct Access LC-Display mit Sensortasten
Startzeitvorwahl	0–24 h	0–24 h
Trocknungssystem	Statisch	Turbotrocknung
Glasschutz	GlassPerfect	GlassPerfect
Hocheinbaufähig	•	•
Programme		
Anzahl der Spülprogramme	8	6
Eco 50°	•	•
Auto 40–65°	•	•
Vorspülen	•	-
Mini 35°	•	•
Feines 40°	•	•
GlassCare 40°	-	-
FastTrack 45'	-	-
QuickWash	•	•
Intensiv 70°	•	•
All-in-Wash	•	-
Download	-	•
Zusatzfunktionen		
Express	•	•
SteamShine / Extra Trocken	• / -	• / -
HygieneCare	•	•
DeepClean / TrayMaster / TurboWash	• / • / -	• / • / -
DoorMatic	•	•
Fernstart	-	•
ProDose	-	-
Tab	•	-
Halbe Beladung	-	•
Innenausstattung		
CornerWash	•	•
LED-Innenbeleuchtung	-	•
Besteckschublade	•	•
Oberkorb beladen höhenverstellbar	3 Positionen	3 Positionen
Umklappbare Tellerreihen in Ober- und Unterkorb	• / •	• / •
VarioSlide Besteckkorb	•	•
Sicherheit		
WaterProtect+	•	•
Warnanzeigen: Wasserzulauf geschlossen, Wasserauslauf	•	•
Verbrauchswerte (VO 2019 / 2017)		
Nennkapazität*	16	14
Energieeffizienzindex*	43,9	31,9
Energieeffizienzklasse*	C	A
Reinigungsleistungsindex*	1,13	1,13
Trocknungsleistungsindex*	1,07	1,07
Wasserverbrauch in Litern (pro Betriebszyklus) im Eco-Programm**	9,5	9,9
Energieverbrauch in kWh (pro Betriebszyklus) im Eco-Programm bei Kaltwasser**	0,768	0,543
Programmdauer* (h:min)	3:56	4:35
Luftschallemission* in dB(A) re 1 pW	42	42
Luftschallemissionsklasse*	B	B
Aus-Zustand (W)	0,50	0,50
Bereitschaftszustand (W)	1,00	1,00
Zeitvorwahl (W)	4,00	4,00
Vernetzter Bereitschaftsbetrieb (W)	0,00	2,00
Technische Daten		
Inverter EcoMotor	•	•
Spannung / Frequenz, V / Hz	220-240 / 50	220-240 / 50
Max. Höhe für den Anschluss vom Boden aus, cm	100	100
Maximale Wasserzulauftemperatur, °C	60	60
Abmessungen		
Produktabmessungen (H x B x T), mm	861 x 598 x 550	818 x 598 x 550
Nischenhöhe, mm	863-913	820-920
Tiefe mit geöffneter Tür, cm	119	115
Nettogewicht / Bruttogewicht, kg	40,3 / 43,2	40,0 / 42,9

*Angaben für das Eco-Programm auf einer Skala von A (höchste Effizienz) bis G (geringste Effizienz)

**pro Betriebszyklus im Eco-Programm. Der tatsächliche Verbrauch hängt von der jeweiligen Nutzung des Geräts und vom Härtegrad des Wassers ab.



GNVP4632PW

GNVP4630B

Serie	GR7700	GR7700
Typ	Geschirrspüler, vollintegriert, 60 cm	Geschirrspüler, vollintegriert, 60 cm
Ausstattung		
Steuerung	Weißes Direct Access LC-Display mit Sensortasten	Weißes Direct Access LC-Display mit Sensortasten
Startzeitvorwahl	0-24 h	0-24 h
Trocknungssystem	Statisch	Statisch
Glasschutz	GlassPerfect	GlassPerfect
Hocheinbaufähig	•	•
Programme		
Anzahl der Spülprogramme	6	8
Eco 50°	•	•
Auto 40-65°	•	•
Vorspülen	-	•
Mini 35°	•	•
Feines 40°	-	•
GlassCare 40°	-	-
FastTrack 45'	-	-
QuickWash	•	•
Intensiv 70°	•	•
All-in-Wash	-	•
Download	• + Call Service	-
Zusatzfunktionen		
Express	•	•
SteamShine / Extra Trocknen	• / -	• / -
HygieneCare	•	•
DeepClean / TrayMaster / TurboWash	• / • / -	• / • / -
DoorMatic	•	•
Fernstart	•	-
ProDose	•	-
Tab	-	•
Halbe Beladung	•	-
Innenausstattung		
CornerWash	•	•
LED-Innenbeleuchtung	•	-
Besteckschublade	•	•
Oberkorb beladen höhenverstellbar	3 Positionen	3 Positionen
Umklappbare Tellerreihen in Ober- und Unterkorb	• / •	• / •
VarioSlide Besteckkorb	•	•
Sicherheit		
WaterProtect+	•	•
Warnanzeigen: Wasserzulauf geschlossen, Wasserauslauf	•	•
Verbrauchswerte (VO 2019 / 2017)		
Nennkapazität*	16	16
Energieeffizienzindex*	43,9	43,9
Energieeffizienzklasse*	C	C
Reinigungsleistungsindex*	1,13	1,13
Trocknungsleistungsindex*	1,07	1,07
Wasserverbrauch in Litern (pro Betriebszyklus) im Eco-Programm**	9,5	9,5
Energieverbrauch in kWh (pro Betriebszyklus) im Eco-Programm bei Kaltwasser**	0,768	0,768
Programmdauer* (h:min)	3:56	3:56
Luftschallemission* in dB(A) re 1 pW	42	42
Luftschallemissionsklasse*	B	B
Aus-Zustand (W)	0,50	0,50
Bereitschaftszustand (W)	1,00	1,00
Zeitvorwahl (W)	4,00	4,00
Vernetzter Bereitschaftsbetrieb (W)	2,00	0,00
Technische Daten		
Inverter EcoMotor	•	•
Spannung / Frequenz, V / Hz	220-240 / 50	220-240 / 50
Max. Höhe für den Anschluss vom Boden aus, cm	100	100
Maximale Wasserzulauftemperatur, °C	60	60
Abmessungen		
Produktabmessungen (H x B x T), mm	818 x 598 x 550	818 x 598 x 550
Nischenhöhe, mm	820-920	820-920
Tiefe mit geöffneter Tür, cm	115	115
Nettogewicht / Bruttogewicht, kg	42,7 / 45,5	41,1 / 44,5

Geschirrspüler

*Angaben für das Eco-Programm auf einer Skala von A (höchste Effizienz) bis G (geringste Effizienz)

**pro Betriebszyklus im Eco-Programm. Der tatsächliche Verbrauch hängt von der jeweiligen Nutzung des Geräts und vom Härtegrad des Wassers ab.



GSV 42840

GNP4510XCW

Serie	GR7700	GR7700
Typ	Geschirrspüler, vollintegriert, 45 cm	Geschirrspüler, Unterbau, 60 cm
Ausstattung		
Steuerung	Weißes Direct Access LC-Display mit Sensortasten	Weißes Direct Access LC-Display mit Sensortasten
Startzeitvorwahl	0-24 h	0-24 h
Trocknungssystem	Statisch	Turbotrocknung
Glasschutz	GlassPerfect	-
Hocheinbaufähig	•	•
Programme		
Anzahl der Spülprogramme	8	6
Eco 50°	•	•
Auto 40-65°	•	•
Vorspülen	•	-
Mini 35°	•	•
Feines 40°	-	-
GlassCare 40°	•	-
FastTrack 45'	-	-
QuickWash	•	•
Intensiv 70°	•	•
All-in-Wash	•	-
Download	-	•
Zusatzfunktionen		
Express	•	•
SteamShine / Extra Trocknen	- / -	• / -
HygieneCare	•	•
DeepClean / TrayMaster / TurboWash	- / - / •	• / • / -
DoorMatic	•	•
Fernstart	-	•
ProDose	-	-
Tab	•	-
Halbe Beladung	-	•
Innenausstattung		
CornerWash	-	•
LED-Innenbeleuchtung	-	•
Besteckschublade	•	•
Oberkorb beladen höhenverstellbar	3 Positionen	3 Positionen
Umklapfbare Tellerreihen in Ober- und Unterkorb	• / •	• / •
VarioSlide Besteckkorb	•	•
Sicherheit		
WaterProtect+	•	•
Warnanzeigen: Wasserzulauf geschlossen, Wasserauslauf	•	•
Verbrauchswerte (VO 2019 / 2017)		
Nennkapazität*	10	14
Energieeffizienzindex*	43,9	31,9
Energieeffizienzklasse*	C	A
Reinigungsleistungsindex*	1,13	1,13
Trocknungsleistungsindex*	1,07	1,07
Wasserverbrauch in Litern (pro Betriebszyklus) im Eco-Programm**	8,9	9,9
Energieverbrauch in kWh (pro Betriebszyklus) im Eco-Programm bei Kaltwasser**	0,593	0,453
Programmdauer* (h:min)	3:59	4:35
Luftschallemission* in dB(A) re 1 pW	41	42
Luftschallemissionsklasse*	B	B
Aus-Zustand (W)	0,50	0,50
Bereitschaftszustand (W)	1,00	1,00
Zeitvorwahl (W)	4,00	4,00
Vernetzter Bereitschaftsbetrieb (W)	0,00	2,00
Technische Daten		
Inverter EcoMotor	•	•
Spannung / Frequenz, V / Hz	220-240 / 50	220-240 / 50
Max. Höhe für den Anschluss vom Boden aus, cm	100	100
Maximale Wasserzulauftemperatur, °C	60	60
Abmessungen		
Produktabmessungen (H x B x T), mm	818 x 448 x 550	818 x 598 x 570
Nischenhöhe, mm	820-920	820-920
Tiefe mit geöffneter Tür, cm	115	115
Nettogewicht / Bruttogewicht, kg	32,4 / 34,7	40,0 / 42,9

*Angaben für das Eco-Programm auf einer Skala von A (höchste Effizienz) bis G (geringste Effizienz)

**pro Betriebszyklus im Eco-Programm. Der tatsächliche Verbrauch hängt von der jeweiligen Nutzung des Geräts und vom Härtegrad des Wassers ab.



GNUP4630XB

GN5P4510XCW

Serie	GR7700	GR7700
Typ	Geschirrspüler, Unterbau, 60 cm	Geschirrspüler, teilentegriert, 60 cm
Ausstattung		
Steuerung	Weißes Direct Access LC-Display mit Sensortasten	Weißes Direct Access LC-Display mit Sensortasten
Startzeitvorwahl	0-24 h	0-24 h
Trocknungssystem	Statisch	Statisch
Glasschutz	GlassPerfect	-
Hocheinbaufähig	•	•
Programme		
Anzahl der Spülprogramme	6	6
Eco 50°	•	•
Auto 40-65°	•	•
Vorspülen	-	-
Mini 35°	•	•
Feines 40°	•	-
GlassCare 40°	-	-
FastTrack 45'	-	-
QuickWash	•	•
Intensiv 70°	•	•
All-in-Wash	-	-
Download	-	•
Zusatzfunktionen		
Express	•	•
SteamShine / Extra Trocknen	• / -	• / -
HygieneCare	•	•
DeepClean / TrayMaster / TurboWash	• / • / -	• / • / -
DoorMatic	•	•
Fernstart	-	•
ProDose	-	-
Tab	-	-
Halbe Beladung	•	•
Innenausstattung		
CornerWash	•	•
LED-Innenbeleuchtung	-	•
Besteckschublade	•	•
Oberkorb beladen höhenverstellbar	3 Positionen	3 Positionen
Umklappbare Tellerreihen in Ober- und Unterkorb	• / •	• / •
VarioSlide Besteckkorb	•	•
Sicherheit		
WaterProtect+	•	•
Warnanzeigen: Wasserzulauf geschlossen, Wasserauslauf	•	•
Verbrauchswerte (VO 2019 / 2017)		
Nennkapazität*	16	14
Energieeffizienzindex*	43,9	31,9
Energieeffizienzklasse*	C	A
Reinigungsleistungsindex*	1,13	1,13
Trocknungsleistungsindex*	1,17	1,07
Wasserverbrauch in Litern (pro Betriebszyklus) im Eco-Programm**	9,5	9,9
Energieverbrauch in kWh (pro Betriebszyklus) im Eco-Programm bei Kaltwasser**	0,768	0,543
Programmdauer* (h:min)	3:56	4:35
Luftschallemission* in dB(A) re 1 pW	42	42
Luftschallemissionsklasse*	B	B
Aus-Zustand (W)	0,50	0,50
Bereitschaftszustand (W)	1,00	1,00
Zeitvorwahl (W)	4,00	4,00
Vernetzter Bereitschaftsbetrieb (W)	0,00	2,00
Technische Daten		
Inverter EcoMotor	•	•
Spannung / Frequenz, V / Hz	220-240 / 50	220-240 / 50
Max. Höhe für den Anschluss vom Boden aus, cm	100	100
Maximale Wasserzulauftemperatur, °C	60	60
Abmessungen		
Produktabmessungen (H x B x T), mm	818 x 598 x 570	818 x 598 x 570
Nischenhöhe, mm	820-920	820-920
Tiefe mit geöffneter Tür, cm	115	115
Nettogewicht / Bruttogewicht, kg	41,6 / 44,3	40,0 / 42,9

Geschirrspüler

*Angaben für das Eco-Programm auf einer Skala von A (höchste Effizienz) bis G (geringste Effizienz)

**pro Betriebszyklus im Eco-Programm. Der tatsächliche Verbrauch hängt von der jeweiligen Nutzung des Geräts und vom Härtegrad des Wassers ab.



GNSP4630XB

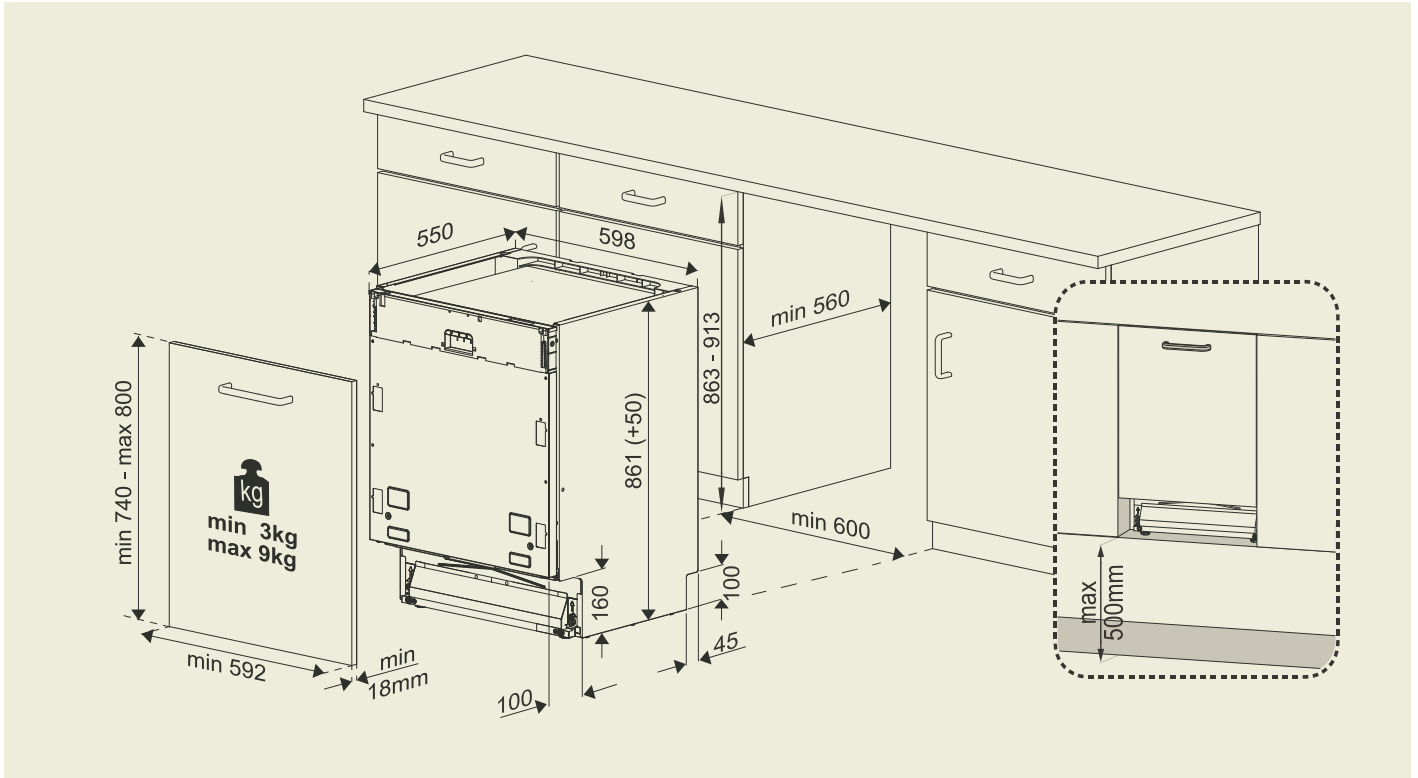
Serie	GR5500
Typ	Geschirrspüler, teilintegriert, 60 cm
Ausstattung	
Steuerung	Weißes Direct Access LC-Display mit Sensortasten
Startzeitvorwahl	0-24 h
Trocknungssystem	Statisch
Glasschutz	GlassPerfect
Hocheinbaufähig	•
Programme	
Anzahl der Spülprogramme	6
Eco 50°	•
Auto 40-65°	•
Vorspülen	-
Mini 35°	•
Feines 40°	•
GlassCare 40°	-
FastTrack 45'	-
QuickWash	•
Intensiv 70°	•
All-in-Wash	-
Download	-
Zusatzfunktionen	
Express	•
SteamShine / Extra Trocknen	• / -
HygieneCare	•
DeepClean / TrayMaster / TurboWash	• / • / -
DoorMatic	•
Fernstart	-
ProDose	-
Tab	-
Halbe Beladung	•
Innenausstattung	
CornerWash	•
LED-Innenbeleuchtung	-
Besteckschublade	•
Oberkorb beladen höhenverstellbar	3 Positionen
Umklappbare Tellerreihen in Ober- und Unterkorb	• / •
VarioSlide Besteckkorb	•
Sicherheit	
WaterProtect+	•
Warnanzeigen: Wasserzulauf geschlossen, Wasserauslauf	•
Verbrauchswerte (VO 2019 / 2017)	
Nennkapazität*	16
Energieeffizienzindex*	43,9
Energieeffizienzklasse*	C
Reinigungsleistungsindex*	1,13
Trocknungsleistungsindex*	1,17
Wasserverbrauch in Litern (pro Betriebszyklus) im Eco-Programm**	9,5
Energieverbrauch in kWh (pro Betriebszyklus) im Eco-Programm bei Kaltwasser**	0,768
Programmdauer* (h:min)	3:56
Luftschallemission* in dB(A) re 1 pW	42
Luftschallemissionsklasse*	B
Aus-Zustand (W)	0,50
Bereitschaftszustand (W)	1,00
Zeitvorwahl (W)	4,00
Vernetzter Bereitschaftsbetrieb (W)	0,00
Technische Daten	
Inverter EcoMotor	•
Spannung / Frequenz, V / Hz	220-240 / 50
Max. Höhe für den Anschluss vom Boden aus, cm	100
Maximale Wasserzulauftemperatur, °C	60
Abmessungen	
Produktabmessungen (H x B x T), mm	818 x 598 x 570
Nischenhöhe, mm	820-920
Tiefe mit geöffneter Tür, cm	115
Nettogewicht / Bruttogewicht, kg	41,6 / 44,3

*Angaben für das Eco-Programm auf einer Skala von A (höchste Effizienz) bis G (geringste Effizienz)

**pro Betriebszyklus im Eco-Programm. Der tatsächliche Verbrauch hängt von der jeweiligen Nutzung des Geräts und vom Härtegrad des Wassers ab.

XL-Geschirrspüler, vollintegriert, 60 cm

GTVP4540B

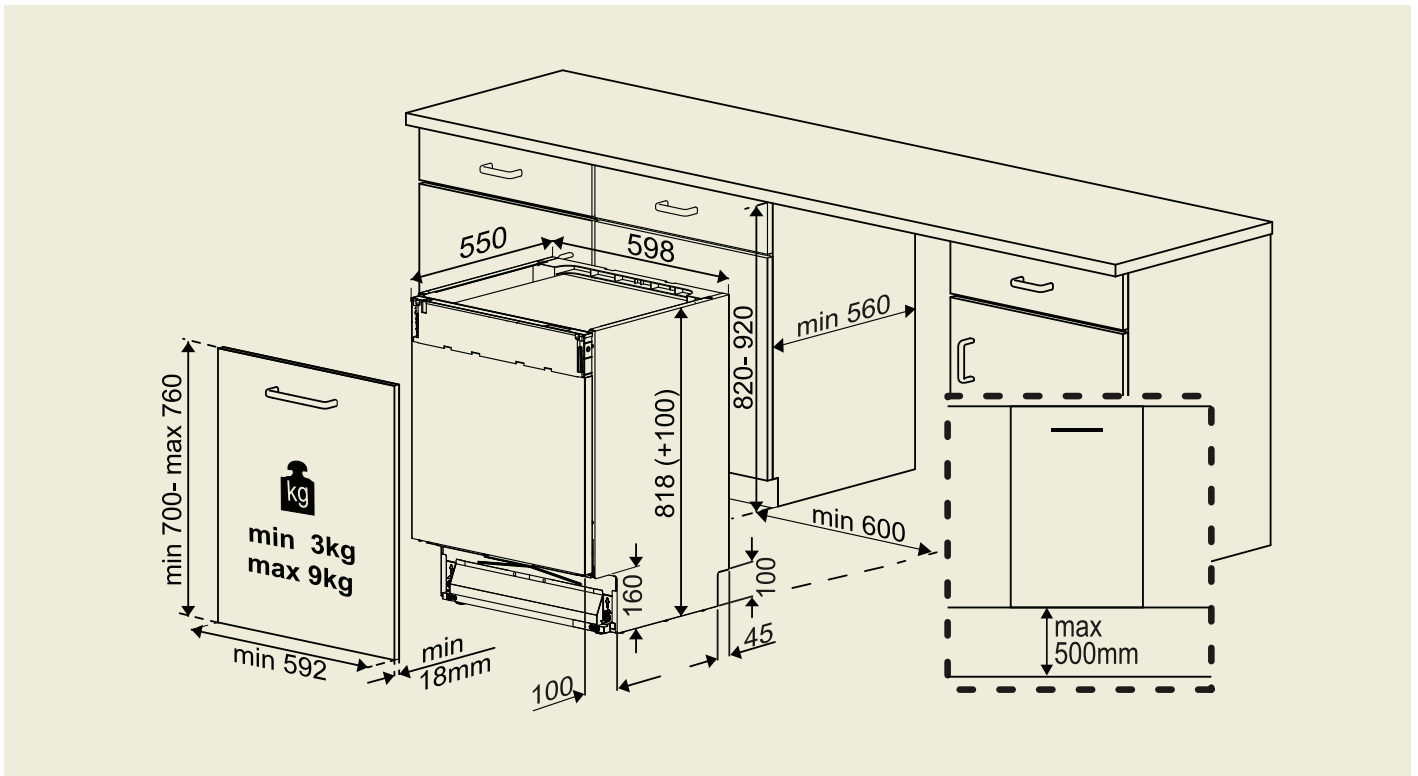


Geschirrspüler, vollintegriert, 60 cm

GNVP4510CW

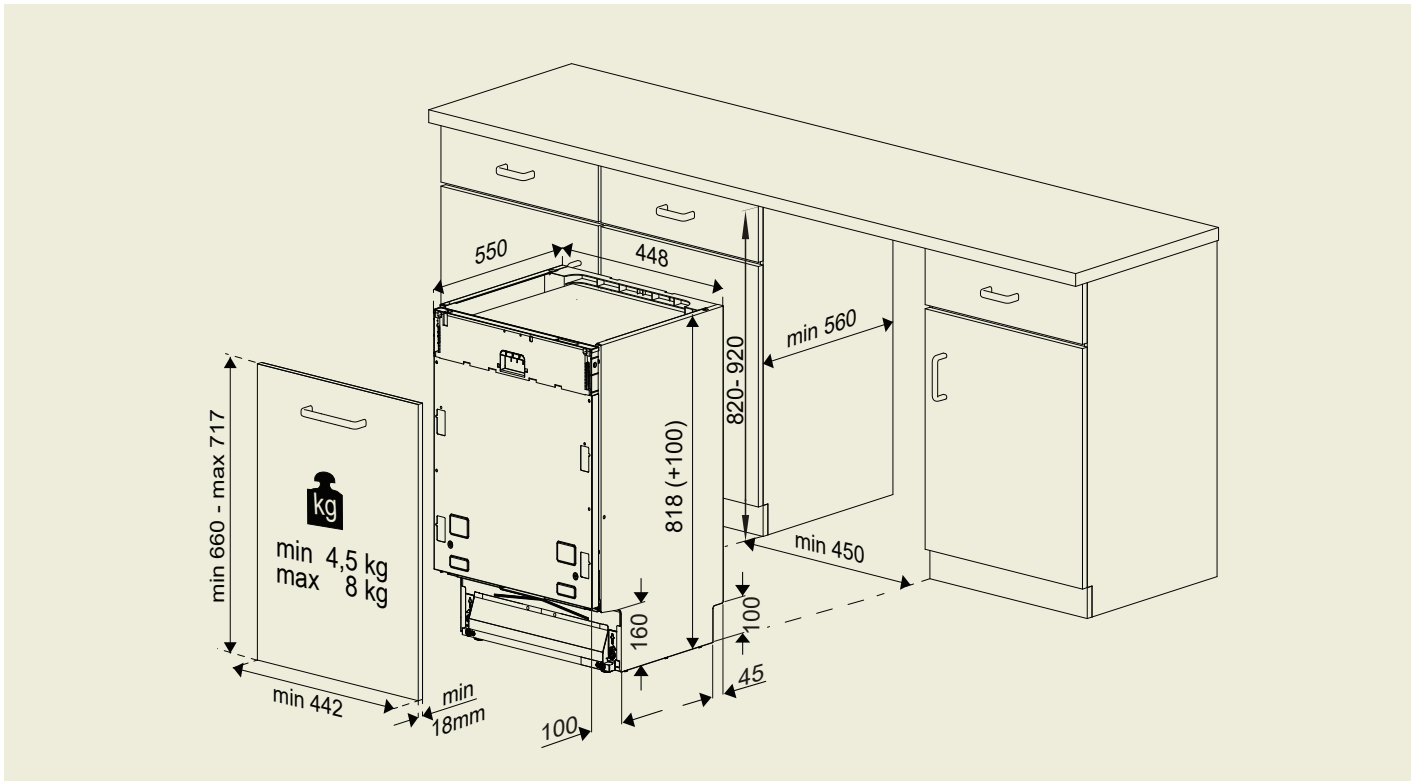
GNVP4630B

GNVP4632PW



Geschirrspüler, vollintegriert, 45 cm

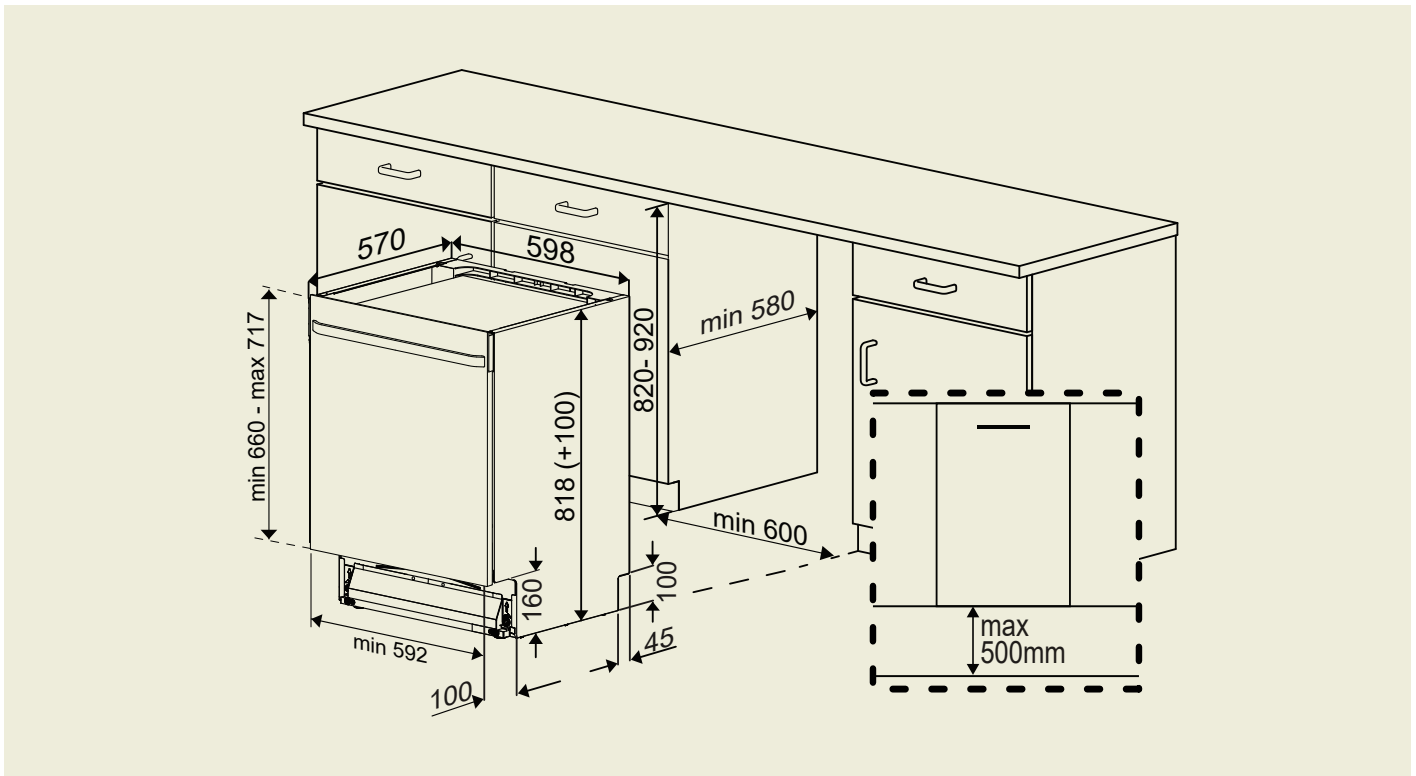
GSV 42840



Unterbau-Geschirrspüler, 60 cm

GNUP4510XCW

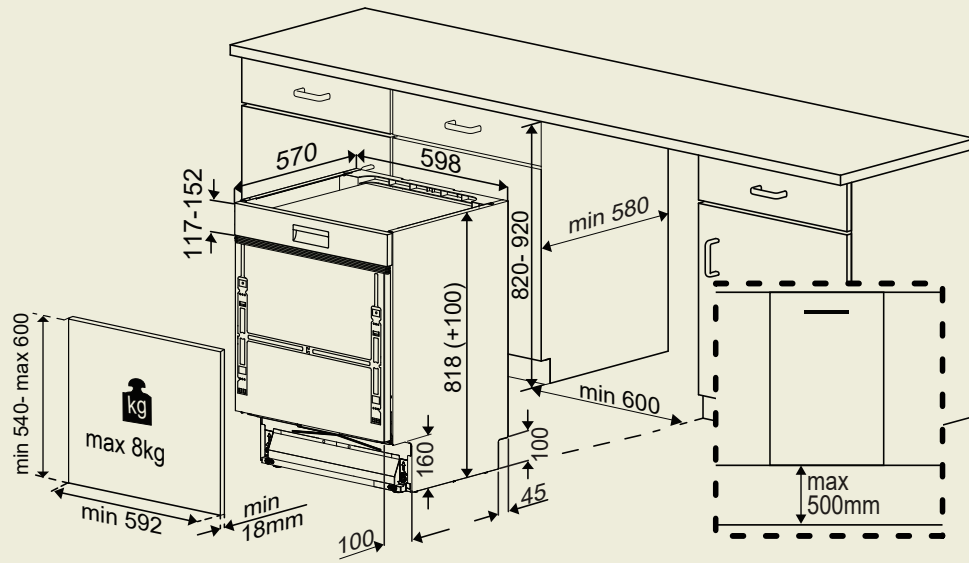
GNUP4630XB



Geschirrspüler, teilintegriert, 60 cm

GNSP4510XCW

GNSP4630XB







Kühlen und Gefrieren

Einbau Kühlen/Gefrieren
Stand Kühlen/Kühlkombinationen
Gefrierschränke



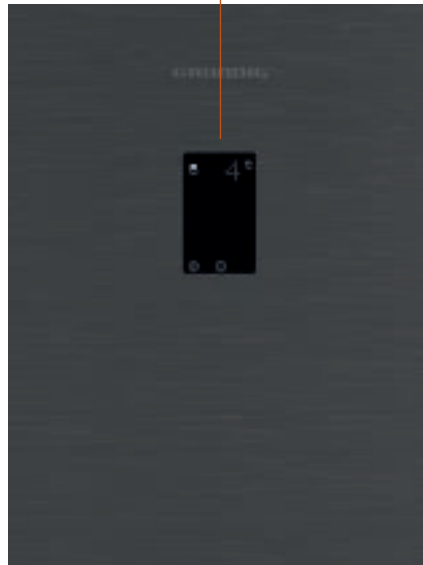
Dark Inox

Bietet viel Stauraum. Und viel Raum zum Staunen.

VITAMINzone



Schicke Display-Oberfläche



Griffleisten der Türen und Schubladen
in hochwertiger Edelstahl-Optik



GKPN 66940 LXRW

Der Grundig GKPN 66940 LXRW ist mit seiner hochwertigen Dark Inox Oberfläche ein echtes Highlight für jede Küche. Neben den neuesten Kühlmethoden zur längeren Haltbarkeit von Lebensmittel, ist die Kühl-Gefrierkombi mit der Energieeffizienz C und einigen Teilen aus Bio-Plastik, ein echter Nachhaltigkeits-Champion. Für die gleichmäßige Verteilung der Luft und Temperatur zwischen den Ablagen sorgt die neue AeroFresh Technologie. Die FullFresh+ Technologie garantiert maximale Frische für Ihr Obst und Gemüse, und in der 0 °C-Zone sind Fisch und Fleisch bestens aufgehoben. Ein wahres Technikwunder ist die VITAMINzone: Mit blauem Licht erhält sie Vitamine länger am Leben. Derweil beugt OdourFresh+ mit intelligenter Technologie der Bildung unliebsamer Gerüche vor.



Energieeffizienz-
klasse C



AeroFresh



FullFresh+



OdourFresh+

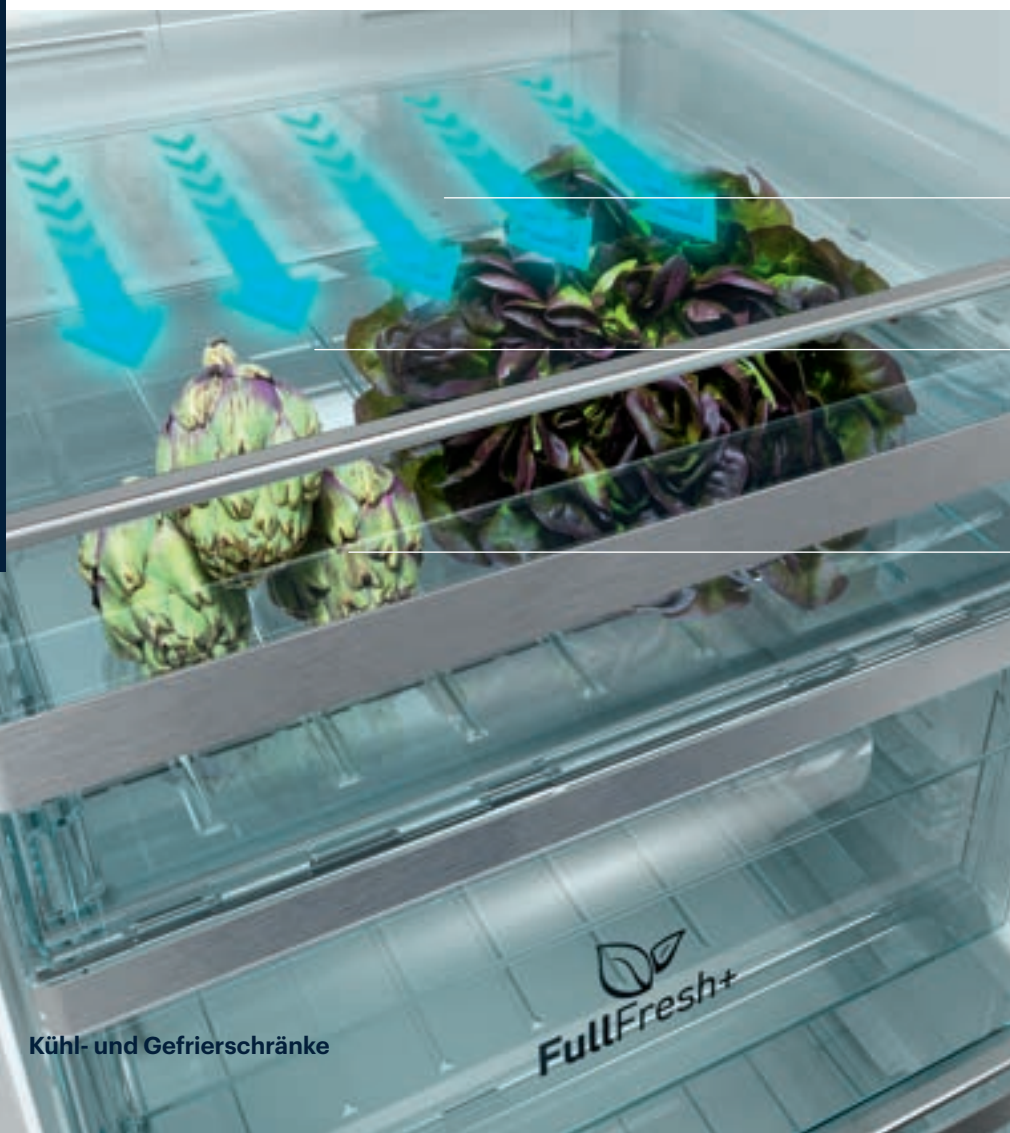


FullFresh+

Hält die Zeit an. Damit sich Frisches länger hält.

Unsere FullFresh+ Side-by-Side Kühl-/Gefrierkombinationen sind der perfekte Ort für maximale Frische: Kühle Luft, die durch kleine Lüftungslöcher ins Gemüsefach strömt, sorgt für eine konstante Temperatur und hohe Luftfeuchtigkeit. Um gleichzeitig die Kondensation gering zu halten und die Luftzirkulation zu fördern, ist die Oberseite des Fachs mit kleinen Öffnungen versehen.

So entstehen ideale Bedingungen für Ihr Obst und Gemüse. Es verliert keine Feuchtigkeit und bleibt bis zu dreimal länger natürlich frisch und knackig. Auf den Punkt gebracht bedeutet das für Sie: weniger Abfall, mehr Geschmack und immer ein gutes Gefühl. Denn Sie können sicher sein, dass Ihre Lebensmittel bestens aufgehoben sind – und geduldig darauf warten, von Ihnen verzehrt zu werden.



Lüftungslöcher versorgen das Obst- und Gemüsefach mit kühler Luft und Feuchtigkeit.

Kleine Öffnungen optimieren die Luftzirkulation und minimieren die Kondensation.

Obst und Gemüse bleiben bis zu 30 Tage knackig, Salat sogar dreimal länger im Vergleich zu anderen Kühlschränken.

AeroFresh

Durch den Einsatz der AeroFresh Technologie bleiben die Lebensmittel bis zu 30% länger frisch*. Dies gelingt durch die gleichmäßigere Verteilung der Luft im Kühlgerät, wodurch Temperaturschwankungen vorgebeugt werden. Weniger Dehydration und damit längere Frische schafft der indirekte Luftstrom.

*Gewichtsverlust und sensorische Tests auf der Grundlage des Parameters „allgemeine Akzeptanz“, die zur Bestimmung der Haltbarkeit verwendet werden, wurden von Intertek an Karotten, frisch geschnittenem Eisbergsalat, frisch geschnittenen Tomaten, Erdbeeren, Salami und Kascharkäseproben durchgeführt, die 12 Tage lang im AeroFlow-Kühlschrank und im Kontrollkühlschrank (ohne AeroFlow-Technologie) gelagert wurden. Die Ergebnisse wurden durch den Vergleich von Proben ausgewertet, die auf der unteren vorderen Ablage des Kühlschranks gelagert wurden.



VITAMINzone

Die Sonne spendet Leben.
Auch in Ihrem Kühlschrank.

Diese Technologie nimmt sich Mutter Natur zum Vorbild: Die VITAMINzone simuliert mit der innovativen 3-Farben-Technologie den Tag-Nacht-Zyklus im Gemüsefach – und macht die Vitamine in Obst und Gemüse dadurch länger haltbar.



Easy Door Installation

Schraubensystem zur einfachen, dreidimensionalen Montage und Ausrichtung der Tür am Gehäuse.

Die überarbeitete Befestigungstechnik – Easy Door Installation – ermöglicht es Ihnen, Ihr Gerät professionell und schnell einzubauen. Das Scharnier erlaubt es Ihnen, die Möbelfront in allen drei Dimensionen zu verstellen. Sie können über das Anziehen und Lösen von Schrauben direkt am Scharnier entscheiden, ob Sie die Möbelfront nach oben/unten, links/rechts und nach vorne/hinten justieren möchten. So können Sie in nur wenigen Minuten Ihre Möbelfront einfach und optisch professionell einbauen. Geeignet für alle Möbelfronten: Landhaus, Kassetten, grifflos.



Mit der neuen Befestigungstechnik – Easy Door Installation – lassen sich alle gängigen Möbelfronten (Kassetten, Landhaus, grifflos) schnell und einfach montieren.



Detailaufnahme der 3-D-Halterung.

Highlights



SuperFresh

Hält die Temperatur knapp über dem Gefrierpunkt und die Luftfeuchtigkeit auf einem optimalen Level. Das sorgt dafür, dass Vitamine und Nährwerte in Lebensmitteln länger erhalten bleiben. Darüber hinaus werden auch feinste Geschmacksnuancen sowie frisches, attraktives Aussehen doppelt so lange bewahrt wie in einem normalen Kühlschrank.



Duo-Cooling NoFrost Technologie

Kühl-/Gefrierkombinationen mit dieser Technologie besitzen getrennte Kühlkreisläufe für den Kühl- und Gefrierbereich. Die Luft und somit auch Gerüche werden nicht vermischt. Das Umluftkältesystem verhindert das Vereisen und erledigt das Abtauen automatisch.



ComfortFit

Die Kühlschranktür schließt bündig mit der Küchenfront ab und lässt sich im 90-Grad-Winkel öffnen.



Urlaubsmodus

Wenn Sie in den Urlaub fahren, können Sie Ihre Kühl-/Gefrierkombination in den Urlaubsmodus schalten. Die Temperatur im Kühlbereich wird dabei auf maximal 15 °C gehalten – und der Stromverbrauch gesenkt. Das Gefrierfach arbeitet normal weiter.



Innen liegendes Display

Das Display befindet sich nicht an der Tür, sondern im Inneren des Geräts. Dadurch wird ein Türanschlagwechsel schnell und ohne Techniker möglich. Zudem lässt sich das Gerät ganz leicht ein- oder ausschalten, ohne den Stecker betätigen zu müssen.



LED-Innenbeleuchtung

Für eine klare und energieeffiziente Beleuchtung des Innenraums sorgen weiße LEDs oben mittig im Gerät. Einige Geräte sind zusätzlich mit zwei Lichtstreifen auf der rechten und linken Seite im Gerät ausgestattet und sorgen für optimale Lichtverhältnisse.



Innen liegender Wasserspender

Gerade an heißen Tagen ein Hotspot in Ihrer Wohnung: Aus dem Wasserspender im Inneren Ihres Kühlschranks können Sie jederzeit angenehm gekühltes Wasser zapfen – ohne dass die makellose Optik Ihres Kühlschranks durch das installierte Kühlwassersystem beeinträchtigt würde. So unscheinbar sind oft die großen Fortschritte des Komforts.



GeruchsfILTER

Ein spezieller Aktivkohlefilter, der Bakterien abtötet – das garantiert einen dauerhaft hohen Hygienelevel und schützt vor Bakterienansammlungen. Zudem verringert er unangenehme Gerüche im Kühlschrank. Der Aktivkohlefilter kann ganz einfach reaktiviert werden, indem er einen Tag in die Sonne gelegt wird.

Einbau-Kühl-/Gefrierkombinationen

GKNI 25942 FN GR7700

EAN: 4013833040569

UVP: 1.369,00 €

Integrierbare Kühl-/Gefrierkombination, EEK: E*, 37 dB (CP:C), Duo-Cooling NoFrost Technologie, VITAMINEzone, FullFresh+, Metall-Innenrückwand, SuperFresh, 3 Gefrierschubladen, 3-D-Festtürtechnik, Nische: 194 cm

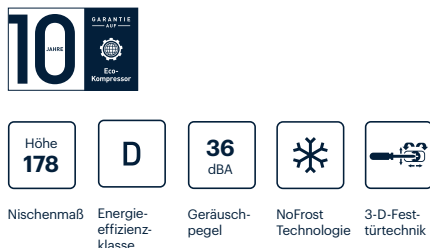


GKNI 25752 FN GR7700

EAN: 4013833067825

UVP: 1.709,00 €

Integrierbare Kühl-/Gefrierkombination, EEK: D*, 36 dB (GP: C), NoFrost, Umluftkühlung, 3 Gefrierschubladen, 3-D-Festtürtechnik, Nische: 178 cm



GKNI 25742 FN GR7700

EAN: 5944008923556

UVP: 1.189,00 €

Integrierbare Kühl-/Gefrierkombination, EEK: E*, 38 dB (GP: C), Duo-Cooling NoFrost Technologie, VITAMINEzone, Metall-Innenrückwand, 3 Gefrierschubladen, 3-D-Festtürtechnik, Nische: 178 cm



Einbau-Kühl-/Gefrierkombinationen

GKMI 25440 N GR3300

EAN: 4013833067153

UVP: 1.039,00 €

Integrierbare Kühl-/Gefrierkombination, EEK: E*, 37 dB (GP: C), 2 Gefrierschubladen, Schlepptürtechnik, Nische: 145 cm



Einbau-Kühlschränke

GSMI25740FN GR5500

EAN: 4013833064930

UVP: 1.349,00 €

Integrierbarer Kühlschrank, EEK: E*, 36 dB (GP: C), VITAMINEzone, 3-D-Festtürtechnik, Nische: 178 cm



GSMI14340FN GR5500

EAN: 4013833053231

UVP: 869,00 €

Integrierbarer Kühlschrank, EEK: E*, 35 dB (GP: B), mit 4-Sterne-Gefrierfach, 3-D-Festtürtechnik, Display, Nische: 123 cm



GSM110341FN GR3300

EAN: 4013833065401

UVP: 849,00 €

Integrierbarer Kühlschrank, EEK: E*, 35 dB (GP: B), 3-D-Festtürtechnik, Nische: 122 cm



Nischenhöhe
Energieeffizienzklasse E
Geräuschpegel
MinFrost
3-D-Festtürtechnik

GTM114141FN GR3300

EAN: 4013833047346

UVP: 549,00 €

Integrierbarer Kühlschrank, EEK: E*, 35 dB (GP: B), mit 4-Sterne-Gefrierfach, 3-D-Festtürtechnik, Nische: 88 cm



Nischenhöhe
Energieeffizienzklasse E
Geräuschpegel
MinFrost
3-D-Festtürtechnik

GTM110141FN GR3300

EAN: 4013833047353

UVP: 549,00 €

Integrierbarer Kühlschrank, EEK: E*, 29 dB (GP: A), 3-D-Festtürtechnik, Nische: 88 cm



Nischenhöhe
Energieeffizienzklasse E
Geräuschpegel
MinFrost
3-D-Festtürtechnik

Kühl-/Gefrierkombinationen

GKPN 46950 XP GR9900

EAN: 4013833062417

UVP: 1.899,00 €

Kombination, EEK: B*, 35 dB (GP: B), AeroFresh, NoFrost-Technologie, ComfortFit, VITAMINzone, SuperFresh, 3 Gefrierschubladen, Eco Kompressor – mit 10 Jahren Kompressorgarantie, HxBxT 203,5x59,5x66,3 cm, Edelstahl



Energieeffizienzklasse B



Geräuschpegel



NoFrost Technologie



VITAMINzone

GKPN 66840 LXRW GR7700

EAN: 4013833051374

UVP: 1.349,00 €

Kombination, EEK: C*, 35 dB (GP: B), Duo-Cooling NoFrost-Technologie, ComfortFit, VITAMINzone, FullFresh+, Homewhiz, Display, SuperFresh, 3 Gefrierschubladen, Eco Kompressor – mit 10 Jahren Kompressorgarantie, HxBxT 186,5x59,5x66,3 cm, Dark Inox



Energieeffizienzklasse C



Geräuschpegel



NoFrost Technologie



VITAMINzone



FullFresh+

GKPN 66840 LXPW GR7700

EAN: 4013833051367

UVP: 1.249,00 €

Kombination, EEK: C*, 35 dB (GP: B), Duo-Cooling NoFrost-Technologie, ComfortFit, VITAMINzone, FullFresh+, Homewhiz, Display, SuperFresh, 3 Gefrierschubladen, Eco Kompressor – mit 10 Jahren Kompressorgarantie, HxBxT 186,5x59,5x66,3 cm, Edelstahl-Optik



Energieeffizienzklasse C



Geräuschpegel



NoFrost Technologie



VITAMINzone



FullFresh+

Kühlschränke

GTM 14140 N GR3300

EAN: 4013833040231

UVP: 519,00 €

Tischkühlschrank, EEK: E*, 36 dB, (GP: C), mit 4-Sterne-Gefrierfach, unterbaufähig, HxBxT 84x54x59 cm, weiß



Energieeffizienzklasse E



Geräuschpegel



MinFrost

Gefrierschränke

GFN 13840 XN GR7700

EAN: 4013833040828

UVP: 1.279,00 €

Gefrierschrank, EEK: E*, 38 dB, (GP: C), NoFrost, Display mit Sensortasten, 6 Gefrierschubladen, 2 Klappen, HxBxT 185x59,5x70 cm, Edelstahl



Energieeffizienzklasse E



Geräuschpegel



NoFrost Technologie

GFN 13740 N GR7700

EAN: 4013833040835

UVP: 999,00 €

Gefrierschrank, EEK: E*, 38 dB, (GP: C), NoFrost, Display mit Sensortasten, 5 Gefrierschubladen, 2 Klappen, HxBxT 171,4x59,5x70 cm, weiß



Energieeffizienzklasse E



Geräuschpegel



NoFrost Technologie



GKNI 25942 FN

GKNI 25752 FN

Serie	GR7700	GR7700
Typ	Einbau Kühl-/ Gefrierkombination	Einbau Kühl-/ Gefrierkombination
Höhe, cm	193,5	177,7
Display Steuerung	Display mit Sensortasten	Display mit Sensortasten
Kühlsystem	NoFrost	NoFrost
Volumen		
Gesamt, l	284	237
Kühlteil, Nutzinhalt l	215	172
SuperFresh, Nutzinhalt l	19	68
Gefrierfach, Nutzinhalt l	69	65
Ausstattung Kühlteil		
Automatische Abtauung	•	•
Schnellkühlen-Funktion	•	•
Anzahl der Glasablagen	5	4
Anzahl der Türablagen	4	3
Anzahl der Gemüseschubladen	1	1
Chrom-Flaschenablage	•	-
Innenbeleuchtung	•	•
Alarmton bei offener Tür	•	•
Ausstattung Gefrierfach		
Sternekkennzeichnung	****	****
NoFrost	•	•
Schnellgefrieren-Funktion	•	•
Anzahl der Gefrierfächer	3	3
Innenbeleuchtung	-	-
Verbrauchswerte		
Energieeffizienzklasse	E	D
Energieverbrauch, kWh / Jahr	223	206
Geräuschpegelklasse	C	C
Geräuschpegel, dBA	37	36
Gefrierkapazität, kg / 24 h	3,5	3,5
Lagerzeit bei Störung, h	13	20
Klimaklasse	SN-T	SN-ST
Technische Daten		
Spannung, V	220-240	230
Frequenz, Hz	50	50
Umluftkühlung	-	-
Kältemittel	R600a	R600a
Abmessungen		
Produktabmessungen (H x B x T), cm	193,5 x 54 x 54,5	177,7 x 55,6 x 54,5
Gewicht (brutto)	66	74
Gewicht (netto)	61	70
Einbaudetails		
Wechselbarer Türanschlag	•	•
Installationsart der Möbeltür	3-D-Festtürtechnik	3-D-Festtürtechnik
Farbe		
Farbe	Vollintegrierbar	Vollintegrierbar



GKNI 25742 FN

GKMI 25440 N

Serie	GR7700	GR3300
Typ	Einbau Kühl-/ Gefrierkombination	Einbau Kühl-/ Gefrierkombination
Höhe, cm	177,5	144
Display Steuerung	Display mit Sensortasten	-
Kühlsystem	NoFrost	MinFrost
Volumen		
Gesamt, l	254	214
Kühlteil, Nutzinhalt l	185	156
SuperFresh, Nutzinhalt l	-	-
Gefrierfach, Nutzinhalt l	69	58
Ausstattung Kühlteil		
Automatische Abtauerung	•	-
Schnellkühlen-Funktion	•	-
Anzahl der Glasablagen	5	3
Anzahl der Türablagen	3	3
Anzahl der Gemüseschubladen	1	1
Chrom-Flaschenablage	•	-
Innenbeleuchtung	•	•
Alarmton bei offener Tür	•	-
Ausstattung Gefrierfach		
Sternezeichnung	****	****
NoFrost	•	MinFrost
Schnellgefrieren-Funktion	•	-
Anzahl der Gefrierfächer	3	2
Innenbeleuchtung	-	-
Verbrauchswerte		
Energieeffizienzklasse	E	E
Energieverbrauch, kWh / Jahr	224	204
Geräuschpegelklasse	C	C
Geräuschpegel, dBA	38	37
Gefrierkapazität, kg / 24 h	3,5	2,75
Lagerzeit bei Störung, h	13	13
Klimaklasse	SN-T	SN-ST
Technische Daten		
Spannung, V	220-240	220-240
Frequenz, Hz	50	50
Umluftkühlung	-	-
Kältemittel	R600a	R600a
Abmessungen		
Produktabmessungen (H x B x T), cm	177,5 x 54 x 54,5	144 x 54 x 54,5
Gewicht (brutto)	65,8	49
Gewicht (netto)	61	45
Einbaudetails		
Wechselbarer Türanschlag	•	•
Installationsart der Möbeltür	3-D-Festtürtechnik	Schlepptürtechnik
Farbe		
Farbe	Vollintegrierbar	Vollintegrierbar



GSMI25740FN

GSMI14340FN

Serie	GR5500	GR5500
Typ	Einbau-Kühlschrank	Einbau-Kühlschrank mit 4-Sterne-Gefrierfach
Höhe, cm	177,5	121,5
Display Steuerung	Display mit Sensortasten	-
Kühlsystem	MinFrost	MinFrost
Volumen		
Gesamt, l	309	175
Kühlteil, Nutzinhalt l	309	156
SuperFresh, Nutzinhalt l	-	-
Gefrierfach, Nutzinhalt l	-	19
Ausstattung Kühlteil		
Automatische Abtauerung	-	-
Schnellkühlen-Funktion	•	•
Anzahl der Glasablagen	6	4
Anzahl der Türablagen	5	3
Anzahl der Gemüseschubladen	1	1
Chrom-Flaschenablage	•	•
Innenbeleuchtung	•	•
Alarmton bei offener Tür	•	•
Ausstattung Gefrierfach		
Sternezeichnung	-	****
NoFrost	-	MinFrost
Schnellgefrieren-Funktion	-	-
Anzahl der Gefrierfächer	-	-
Innenbeleuchtung	-	-
Verbrauchswerte		
Energieeffizienzklasse	E	E
Energieverbrauch, kWh / Jahr	114	152
Geräuschpegelklasse	C	B
Geräuschpegel, dBA	36	35
Gefrierkapazität, kg / 24 h	-	2
Lagerzeit bei Störung, h	-	16
Klimaklasse	SN-T	SN-ST
Technische Daten		
Spannung, V	220-240	220-240
Frequenz, Hz	50	50
Umluftkühlung	-	-
Kältemittel	R600a	R600a
Abmessungen		
Produktabmessungen (H x B x T), cm	177,6 x 54 x 54,5	121,5 x 54 x 54,5
Gewicht (brutto)	59,9	42,2
Gewicht (netto)	55	38,5
Einbaudetails		
Wechselbarer Türanschlag	•	•
Installationsart der Möbeltür	3-D-Festtürtechnik	3-D-Festtürtechnik
Farbe		
Farbe	Vollintegrierbar	Vollintegrierbar



GSMI10341FN

GTM114141FN

Serie	GR3300	GR3300
Typ	Einbau-Kühlschrank	Einbau-Kühlschrank mit 4-Sterne-Gefrierfach
Höhe, cm	121,5	86,6
Display Steuerung	-	-
Kühlsystem	MinFrost	MinFrost
Volumen		
Gesamt, l	198	110
Kühlteil, Nutzinhalt l	198	97
SuperFresh, Nutzinhalt l	-	-
Gefrierfach, Nutzinhalt l	-	13
Ausstattung Kühlteil		
Automatische Abtauerung	-	-
Schnellkühlen-Funktion	-	-
Anzahl der Glasablagen	4	2
Anzahl der Türablagen	3	-
Anzahl der Gemüseschubladen	-	1
Chrom-Flaschenablage	-	-
Innenbeleuchtung	•	•
Alarmton bei offener Tür	-	-
Ausstattung Gefrierfach		
Sternezeichnung	-	****
NoFrost	-	MinFrost
Schnellgefrieren-Funktion	-	-
Anzahl der Gefrierfächer	-	-
Innenbeleuchtung	-	-
Verbrauchswerte		
Energieeffizienzklasse	E	E
Energieverbrauch, kWh / Jahr	100	141
Geräuschpegelklasse	B	B
Geräuschpegel, dBA	35	35
Gefrierkapazität, kg / 24 h	-	2
Lagerzeit bei Störung, h	-	9
Klimaklasse	SN-ST	T
Technische Daten		
Spannung, V	220-240	230
Frequenz, Hz	50	50
Umluftkühlung	-	-
Kältemittel	R600a	R600a
Abmessungen		
Produktabmessungen (H x B x T), cm	121,5 x 54 x 54,5	86,6 x 54,5 x 54,5
Gewicht (brutto)	42,4	30,5
Gewicht (netto)	38,5	30,5
Einbaudetails		
Wechselbarer Türanschlag	•	•
Installationsart der Möbeltür	3-D-Festtürtechnik	3-D-Festtürtechnik
Farbe		
Farbe	Vollintegrierbar	Vollintegrierbar



GTM10141FN

GKPN 46950 XP

Serie	GR3300	GR9900
Typ	Einbau-Kühlschrank	Freistehende Kühl-/Gefrierkombination
Höhe, cm	86,6	203,5
Display Steuerung	-	Display mit Sensortasten
Kühlsystem	MinFrost	NoFrost
Volumen		
Gesamt, l	126	355
Kühlteil, Nutzinhalt l	126	216
SuperFresh, Nutzinhalt l	-	33
Gefrierfach, Nutzinhalt l	-	106
Ausstattung Kühlteil		
Automatische Abtauung	-	•
Schnellkühlen-Funktion	-	-
Anzahl der Glasablagen	3	5
Anzahl der Türablagen	3	4
Anzahl der Gemüseschubladen	1	2
Chrom-Flaschenablage	-	•
Innenbeleuchtung	•	•
Alarmton bei offener Tür	-	•
Ausstattung Gefrierfach		
Sternekkennzeichnung	-	****
NoFrost	-	•
Schnellgefrieren-Funktion	-	•
Anzahl der Gefrierfächer	-	3
Innenbeleuchtung	-	-
Verbrauchswerte		
Energieeffizienzklasse	E	B
Energieverbrauch, kWh / Jahr	91,62	169,73
Geräuschpegelklasse	A	B
Geräuschpegel, dBA	29	35
Gefrierkapazität, kg / 24 h	-	6
Lagerzeit bei Störung, h	-	11
Klimaklasse	SN-T	SN-T
Technische Daten		
Spannung, V	230	220-240
Frequenz, Hz	50	50
Umluftkühlung	-	-
Kältemittel	R600a	R600a
Abmessungen		
Produktabmessungen (H x B x T), cm	86,6 x 54,5 x 54,5	203,5 x 59,5 x 66,3
Gewicht (brutto)	33	83
Gewicht (netto)	30,5	76
Einbaudetails		
Wechselbarer Türanschlag	•	•
Installationsart der Möbeltür	3-D-Festtürtechnik	-
Farbe		
Farbe	Vollintegrierbar	Edelstahloptik



GKPN 66840 LXRW

GKPN 66840 LXPW

Serie	GR7700	GR7700
Typ	Freistehende Kühl-/Gefrierkombination	Freistehende Kühl-/Gefrierkombination
Höhe, cm	186,5	186,5
Display Steuerung	Display mit Sensortasten	Display mit Sensortasten
Kühlsystem	NoFrost	NoFrost
Volumen		
Gesamt, l	316	316
Kühlteil, Nutzinhalt l	210	210
SuperFresh, Nutzinhalt l	33	33
Gefrierfach, Nutzinhalt l	106	106
Ausstattung Kühlteil		
Automatische Abtauung	•	•
Schnellkühlen-Funktion	-	-
Anzahl der Glasablagen	4	4
Anzahl der Türablagen	3	3
Anzahl der Gemüseschubladen	2	2
Chrom-Flaschenablage	•	•
Innenbeleuchtung	•	•
Alarmton bei offener Tür	•	•
Ausstattung Gefrierfach		
Sternekkennzeichnung	****	****
NoFrost	•	•
Schnellgefrieren-Funktion	•	•
Anzahl der Gefrierfächer	3	3
Innenbeleuchtung	-	-
Verbrauchswerte		
Energieeffizienzklasse	C	C
Energieverbrauch, kWh / Jahr	165,35	165,35
Geräuschpegelklasse	B	B
Geräuschpegel, dBA	35	35
Gefrierkapazität, kg / 24 h	6	6
Lagerzeit bei Störung, h	11	11
Klimaklasse	SN-T	SN-T
Technische Daten		
Spannung, V	220-240	220-240
Frequenz, Hz	50	50
Umluftkühlung	•	•
Kältemittel	R600a	R600a
Abmessungen		
Produktabmessungen (H x B x T), cm	186,5 x 59,5 x 66,3	186,5 x 59,5 x 66,3
Gewicht (brutto)	79	80
Gewicht (netto)	73	74
Einbaudetails		
Wechselbarer Türanschlag	•	•
Installationsart der Möbeltür	-	-
Farbe		
Farbe	Dark Inox	Edelstahloptik



GTM 14140 N

GFN 13840 XN

Serie	GR3300	GR7700
Typ	Freistehender Tisch-Kühlschrank mit 4-Sterne-Gefrierfach	Freistehender Gefrierschrank
Höhe, cm	84	185
Display Steuerung	-	Display mit Sensortasten
Kühlsystem	MinFrost	NoFrost
Volumen		
Gesamt, l	114	275
Kühlteil, Nutzinhalt l	101	-
SuperFresh, Nutzinhalt l	-	-
Gefrierfach, Nutzinhalt l	13	275
Ausstattung Kühlteil		
Automatische Abtaugung	-	-
Schnellkühlen-Funktion	-	-
Anzahl der Glasablagen	3	-
Anzahl der Türablagen	3	-
Anzahl der Gemüseschubladen	1	-
Chrom-Flaschenablage	-	-
Innenbeleuchtung	•	-
Alarmton bei offener Tür	-	-
Ausstattung Gefrierfach		
Sternezeichnung	****	****
NoFrost	MinFrost	•
Schnellgefrieren-Funktion	-	•
Anzahl der Gefrierfächer	-	6 Gefrierschubladen + 2 Klappen
Innenbeleuchtung	-	•
Verbrauchswerte		
Energieeffizienzklasse	E	E
Energieverbrauch, kWh / Jahr	137	249,01
Geräuschpegelklasse	C	C
Geräuschpegel, dBA	36	38
Gefrierkapazität, kg / 24 h	2	20
Lagerzeit bei Störung, h	10	30
Klimaklasse	SN-T	SN-T
Technische Daten		
Spannung, V	230	230
Frequenz, Hz	50	50
Umluftkühlung	-	-
Kältemittel	R600a	R600a
Abmessungen		
Produktabmessungen (H x B x T), cm	84 x 54 x 59	185 x 59,5 x 70
Gewicht (brutto)	31,5	78
Gewicht (netto)	29	72
Einbaudetails		
Wechselbarer Türanschlag	•	•
Installationsart der Möbeltür	-	-
Farbe		
Farbe	Weiß	Edelstahl

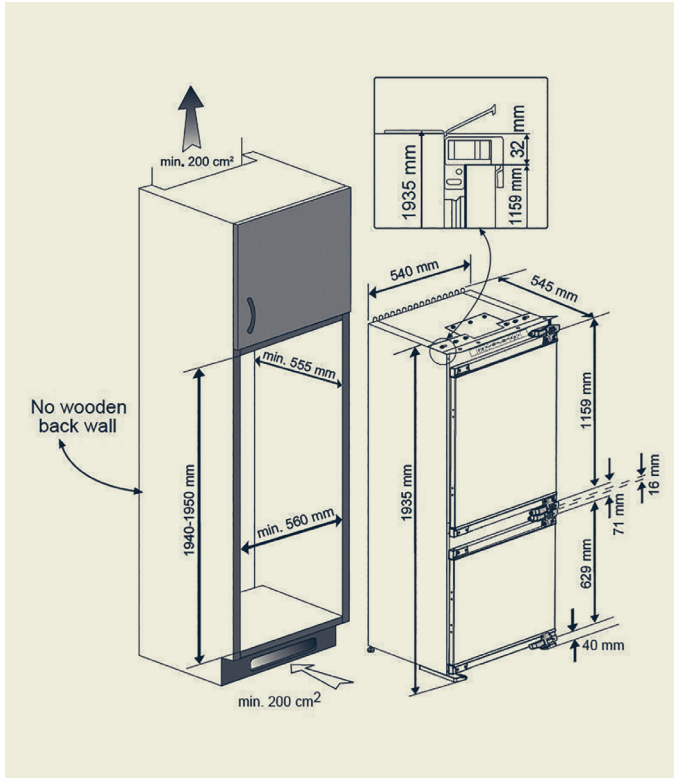


GFN 13740 N

Serie	GR7700
Typ	Freistehender Gefrierschrank
Höhe, cm	171,4
Display Steuerung	Display mit Sensortasten
Kühlsystem	NoFrost
Volumen	
Gesamt, l	250
Kühlteil, Nutzinhalt l	-
SuperFresh, Nutzinhalt l	-
Gefrierteil, Nutzinhalt l	250
Ausstattung Kühlteil	
Automatische Abtaugung	-
Schnellkühlen-Funktion	-
Anzahl der Glasablagen	-
Anzahl der Türablagen	-
Anzahl der Gemüseschubladen	-
Chrom-Flaschenablage	-
Innenbeleuchtung	-
Alarmton bei offener Tür	-
Ausstattung Gefrierteil	
Sternekenzeichnung	****
NoFrost	•
Schnellgefrieren-Funktion	•
Anzahl der Gefrierfächer	5 Gefrierschubladen + 2 Klappen
Innenbeleuchtung	•
Verbrauchswerte	
Energieeffizienzklasse	E
Energieverbrauch, kWh / Jahr	240,09
Geräuschpegelklasse	C
Geräuschpegel, dBA	38
Gefrierkapazität, kg / 24 h	20
Lagerzeit bei Störung, h	30
Klimaklasse	SN-T
Technische Daten	
Spannung, V	230
Frequenz, Hz	50
Umluftkühlung	-
Kältemittel	R600a
Abmessungen	
Produktabmessungen (H x B x T), cm	171,4 x 59,5 x 70
Gewicht (brutto)	68
Gewicht (netto)	62
Einbaudetails	
Wechselbarer Türanschlag	•
Installationsart der Möbeltür	-
Farbe	
Farbe	Weiß

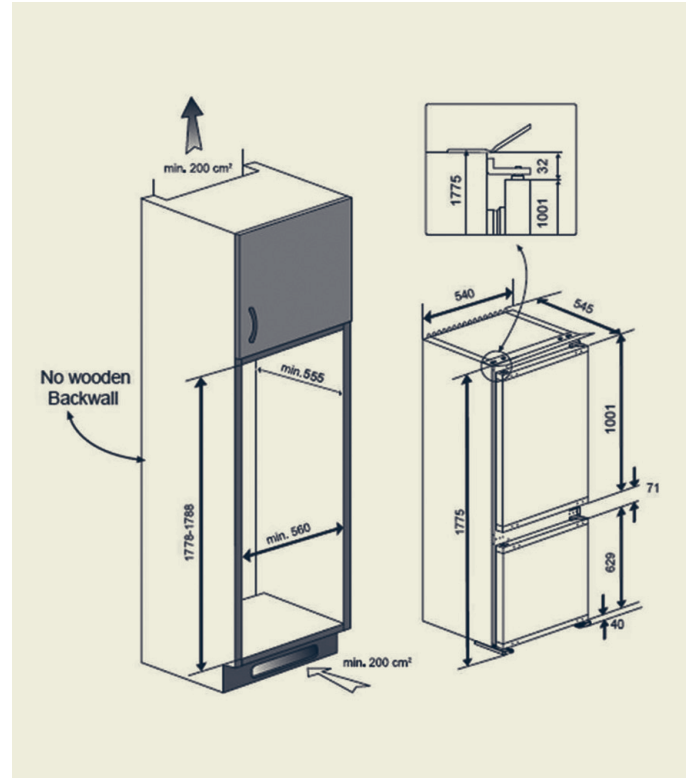
Einbau-Kühl- /Gefrierkombination

GKNI 25942 FN



Einbau-Kühl- /Gefrierkombination

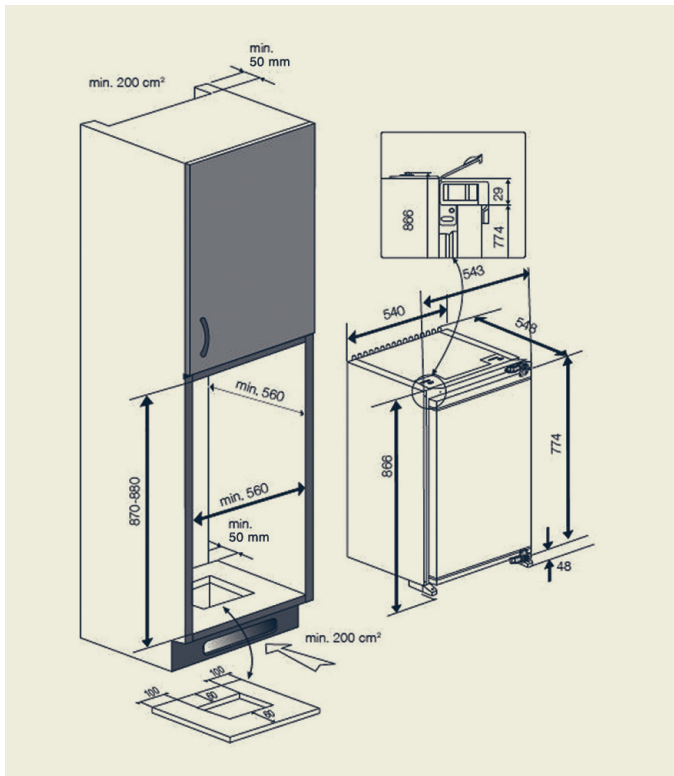
GKNI 25742 FN



Einbau-Kühlschränke

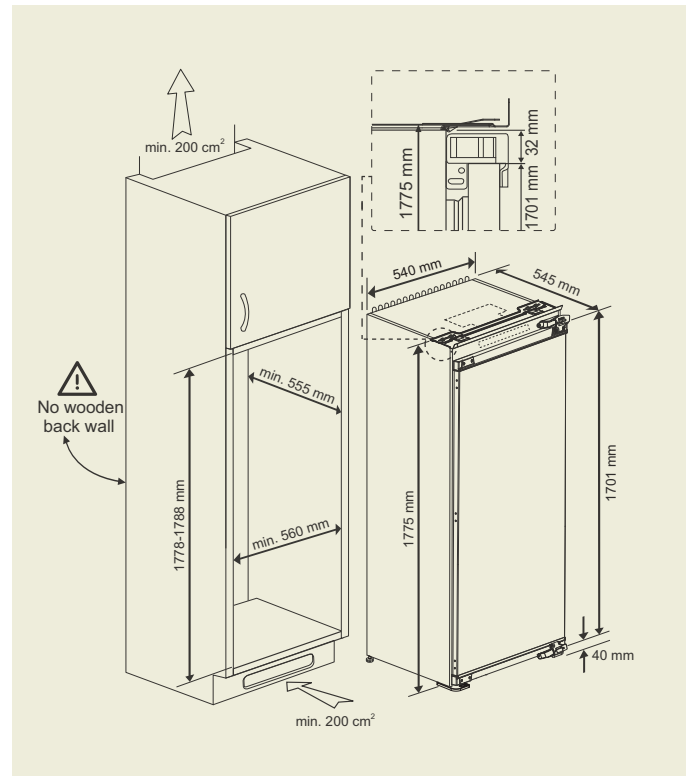
GTM114141FN

GTM110141FN



Einbau-Kühlschränke

GSMI25740FN

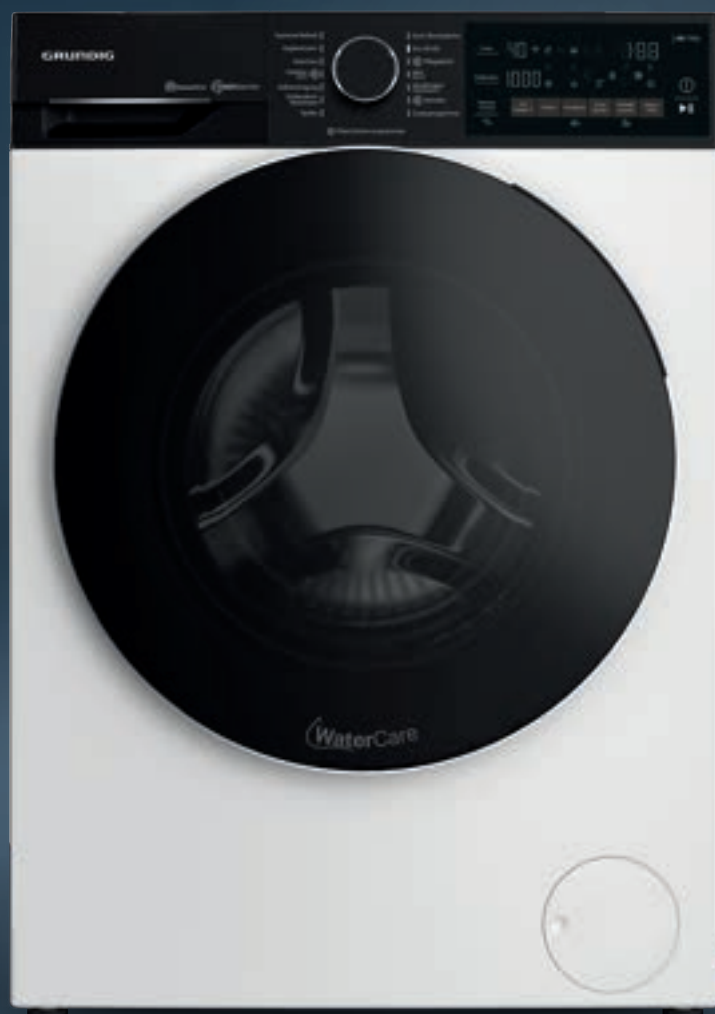


Kühl- und Gefrierschränke



Waschen und Trocknen

Waschmaschinen
Waschtrockner
Trockner



Waschmaschinen

Integrierter Mikroplastikfilter

Die Weltinnovation für saubere Meere.

GW7P79419W

Beim Waschen von synthetischen Stoffen werden winzig kleine Mikroplastik-Fasern über das Abwasser in die Ozeane gespült und kommen so in die Nahrungskette. Grundig stoppt dieses große Umwelt- und Gesundheitsproblem mit einer Weltinnovation: dem integrierten Mikroplastikfilter. Dieser filtert bis zu 90% der Mikrofasern aus dem Waschwasser und lässt sich umweltschonend recyceln.



HygieneCare+

Das beste Mittel gegen Bakterien
und Viren: die Kraft der Natur.

Inspiziert von der Kraft der Natur und Ihrem wachsenden Bedürfnis nach umfassender Hygiene:
Sorgt für 99,9% Hygiene – geprüft und bestätigt durch den unabhängigen Verband Allergy UK.
Das Programm arbeitet auf drei Ebenen: Die Temperatur wird konstant auf einem bestimmten Level
gehalten, es werden zusätzliche Bewegungen der Waschtrommel durchgeführt und es gibt einen
zusätzlichen Spülgang.



Waschmaschinen

Inverter EcoMotor

Maschinen mit so geringem Verbrauch, dass es dafür eine neue Energieeffizienzklasse geben müsste.

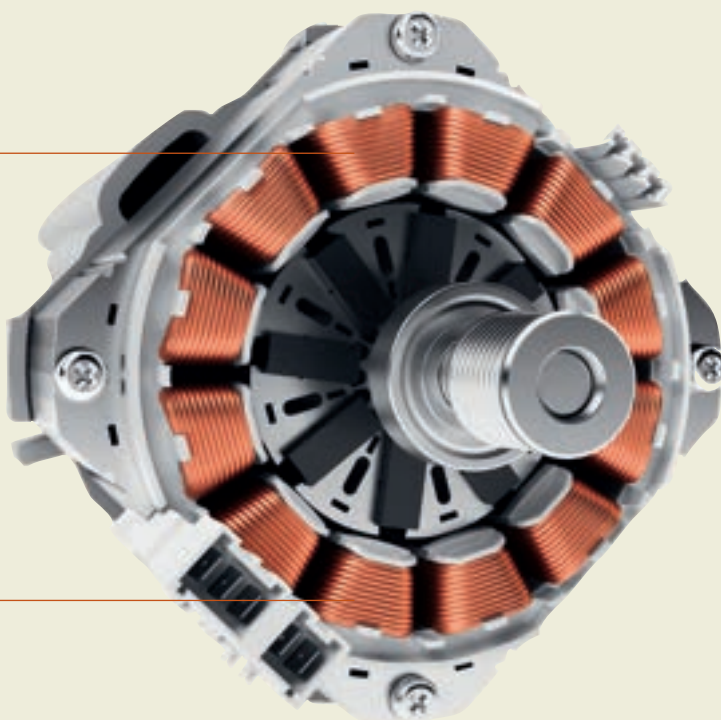
Das ist vor allem dem Inverter EcoMotor zu verdanken. Sein Design basiert auf einer bürstenlosen Technologie mit variabler Geschwindigkeit, die reibungsfrei arbeitet. Das reduziert den Stromverbrauch auf ein absolutes Minimum: 30 % weniger als die beste Energieeffizienzklasse A+++.

Die neuartige Bauart des Motors spart aber nicht nur Energie, sondern senkt auch den Geräuschpegel um 6 dBA. Nicht ohne Grund ist er das neue Lieblingsteil unserer Ingenieure: der Inverter EcoMotor.



Der Inverter EcoMotor verbraucht 30 % weniger Energie als die beste Energieeffizienzklasse A+++.

Der Inverter EcoMotor mit bürstenlosem Design erlaubt variable Geschwindigkeiten und arbeitet reibungsfrei.



Highlights



WaterProtect / WaterProtect+

Ein doppelwandiger Wasserschlauch schützt Ihr Heim vor Wasserschäden. Das wasserabsorbierende Material zwischen den beiden Schlauchschichten erkennt Beschädigungen der inneren Schlauchwand sofort und unterbricht die Wasserzufuhr vom Hahn. Bei Geräten, die mit WaterProtect+ ausgestattet sind, befindet sich zusätzlich ein Schwimmerschalter in der Bodenwanne der Waschmaschine, der bei einem Leck das Waschprogramm automatisch unterbricht und so Überschwemmungen und ähnliche Probleme verhindert.



StainCare Fleckenprogramm

Erleichtert die Behandlung von Flecken mit 24 speziellen Fleckenprogrammen: Kaffee, Tee, Fruchtsäfte, Kragenschmutz, Salatdressing, Mayonnaise, Ketchup, Kosmetik, Blut, Schweiß, Rotwein, Pudding, Erde, Lebensmittel, Schokolade, Gras, Ei, Babynahrung, Schmierfett, Cola, Butter, Konfitüre, Curry, Ruß.



GentleWave

Das spezielle Design der Trommel sorgt für eine wellenartige Bewegung der Wäsche und damit für einen sehr sanften und schonenden Waschvorgang. Damit wird möglichen Beschädigungen an der Kleidung wirksam vorgebeugt.



Selbstreinigung

Ein spezielles Programm zur Selbstreinigung von Bottich und Trommel sorgt für maximale Hygiene und verlängert die Lebensdauer Ihrer Waschmaschine.

Highlights



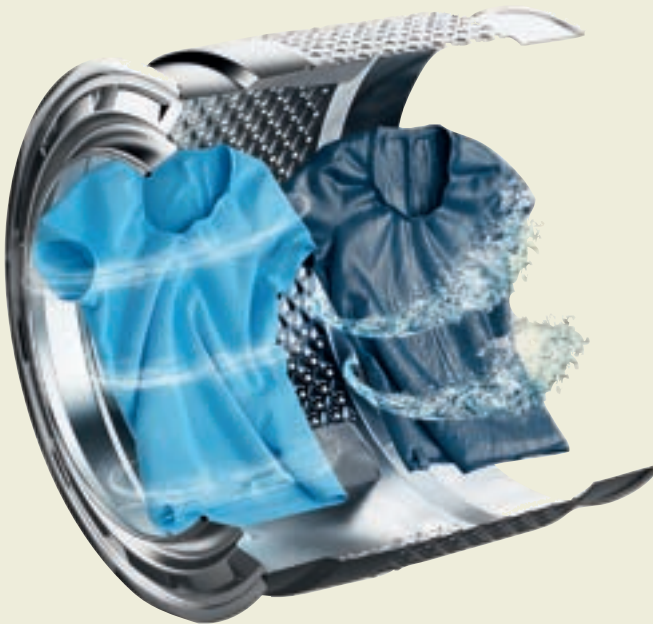
Nachlegefunktion

Keine Socke bleibt mehr zurück! Das kennt jeder: Endlich ist die Maschine befüllt, das Programm gestartet – da fällt der Blick auf das eine Kleidungsstück, das liegen geblieben ist. Und jetzt? Jetzt machen Sie Ihre Waschmaschine oder Ihren Wäschetrockner einfach wieder auf – die Nachlegefunktion macht's möglich. Bei einer Wassertemperatur unter 50 °C und geeignetem Wasserstand haben unsere Geräte jederzeit eine offene Tür für vergessene Wäschestücke.



6 kg Wash&Dry

Die meisten Wäschetrockner haben ein Problem: Sie können weniger Wäsche trocknen als waschen. Unsere Wäschetrockner erlauben hingegen das Waschen und Trocknen von bis zu 6 kg Wäsche auf einmal. Das Programm stellt sich automatisch ein, um individuelle Wasch- und Trocknungsergebnisse zu erzielen. Das bedeutet für Sie: Die meiste Arbeit erledigt sich jetzt von ganz allein.



Wäschetrockner



10 kg Waschen & 6 kg Trocknen

Wäscht und trocknet mehr Wäsche dank größerer Kapazität.



Mini Wash&Dry

Das Programm bietet einen schnellen Wasch- und Trockengang für eine kleine Wäschemenge. So können beispielsweise fünf T-Shirts in weniger als 1 Stunde gewaschen und getrocknet werden.



Technologien



Trocknet Wäsche schnell und schonend – dank niedriger Temperatur von max. 60 °C und verbesserter Trommelbewegung.

Innovative Wärmepumpen-Technologie

Mit einer relativ niedrigen Temperatur von 60 °C und einer verbesserten Trommelbewegung werden Textilien sehr schnell, aber gleichzeitig auch sehr sanft getrocknet. Das pflegt Ihre Kleidung und hält sie länger schön. Oder anders gesagt: So wohl hat sich Ihre Wäsche noch nie gefühlt.



ExpressDry Technologie

Der Wärmepumpentrockner mit ExpressDry™ Technologie arbeitet mit einem zusätzlichen Heizelement, welches sich zu- oder abschalten lässt. 5 kg gemischte Wäsche können in einer Stunde getrocknet werden.



Trockner

Highlights



Kombinierter Filtermechanismus

Durch den kombinierten Filtermechanismus muss der Kondensator nur noch zweimal pro Jahr gereinigt werden. Dies wird sogar komfortabel im Display angezeigt, sodass Sie sich die Termine nicht mal merken müssen.



Zeitspar-Programm

Kombinieren Sie das 30-Minuten-Schnell-trockenprogramm mit dem 14-Minuten-Schnellwaschprogramm der Grundig Waschmaschine und Ihre Kleider sind in weniger als einer Stunde sauber und trocken.



Maximale Kondensationseffizienz

Ein effektives Trocknungssystem, das dank einer Kondensationsrate von über 91% weniger Feuchtigkeit an den Raum abgibt. So werden perfekte Ergebnisse bei minimalem Energieverbrauch erzielt.

Waschvollautomaten

GW7P79419W GR7700

EAN: 4013833052050

UVP: 1.089,00 €

Waschvollautomat, EEK A-10%*, 9 kg, 1400 U/min, Digitales Display, Inverter EcoMotor - 10 Jahre Motorgarantie, BLE, Wifi, Watertouch, Mikroplastikfilter, WaterProtect+



Energieeffizienzklasse



Inverter EcoMotor



GentleWave



Water Protect+



FiberCatcher



WaterCare



Edition 75 WM GR7700

EAN: 4013833059806

UVP: 1.049,00 €

Waschvollautomat, EEK A-10%*, 9 kg, 1400 U/min, Digitales Display, Inverter EcoMotor - 10 Jahre Motorgarantie, BLE, Wifi, Watertouch, WaterProtect+, ProDose



Energieeffizienzklasse



Inverter EcoMotor



GentleWave



Water Protect+



ProDose



GW7P58410W GR7700

EAN: 4013833063704

UVP: 1.039,00 €

Waschvollautomat, EEK A-10%*, 8 kg, 1400 U/min, Multifunktionsdisplay, Inverter EcoMotor - 10 Jahre Motorgarantie, BLE, Mikroplastikfilter, WaterProtect+



Energieeffizienzklasse A



Inverter EcoMotor



GentleWave



Water Protect+



FiberCatcher



GD7P510447W GR5500

EAN: 4013833054542

UVP: 1.259,00 €

Waschtrockner, EEK D*, 10 kg Waschen, 6 kg Trocknen, vollelektronisch, Touch-Display mit Startzeitvorwahl 0-24 h, Restzeitanzeige und Schleuderwahl, 1400 U/min, Wasserkondensation, Bluetooth, Dampffunktion, Nachlegefunktion, ProSmart Inverter Motor - 10 Jahre Motorgarantie, Watersafe, schwarze XL-Tür



Energieeffizienzklasse



Inverter EcoMotor



Water Protect+



WoolProtect



Hygiene Care+



GentleWave

*Auf einer Skala von A (höchste Effizienz) bis G (geringste Effizienz)



GW7P79419W

Edition 75 WM

Serie	GR7700	GR7700
Typ	Waschvollautomat	Waschvollautomat
Ausstattung		
Füllmenge im Normprogramm, kg	9	9
Steuerung	Digitales Display	Digitales Display
Endschleudern, U / min	1400	1400
Schleuderdrehzahloptionen	1400 / 1200 / 800 / 600 / ohne Schleudern / Spülstopp	1400 / 1200 / 800 / 600 / ohne Schleudern / Spülstopp
Startzeitvorwahl / Restzeitanzeige	24 h / •	24 h / •
Mengenautomatik	•	•
Einsatz für Flüssigwaschmittel	•	•
GentleWave-Schontrommel	•	•
Trommelmaterial	Edelstahl	Edelstahl
Durchmesser der Einfüllöffnung / Öffnungswinkel, cm / °	34 / 160	34 / 160
Programme		
Anzahl der Waschprogramme	14	14
GentleCare / Feinwäsche	• / •	• / •
Hemden	•	•
Pflegeleicht / mit Vorwäsche	• / -	• / -
Selbstreinigung	•	•
Mix	•	•
HygieneCare+	•	•
StainCare-Fleckenprogramm	•	•
SteamRefresh	•	•
Buntwäsche Eco	•	•
Koch- / Buntwäsche / mit Vorwäsche / Kurz	• / • / -	• / • / -
Mini 14 min / Mini	• / •	• / •
WoolProtect	•	•
Bettdecken	•	•
Handwäsche	•	•
Schleudern + Abpumpen / Spülen	• / •	• / •
Sport	•	•
Zusatzfunktionen		
Vorwäsche / Silent Mode / Einweichen	• / - / -	• / - / -
Extra Spülen / Verschmutzungsgrad	• / -	• / -
Bügelleicht / Schnellwaschen / Memory	• / - / -	• / - / -
Selbstreinigung	-	-
Sicherheit		
WaterProtect+ / WaterProtect	• / -	• / -
Kindersicherung / Türverriegelung	• / •	• / •
Verbrauchswerte		
Energieeffizienzklasse*	A	A
Schleudereffizienzklasse	B	B
Standard-Energieverbrauch (kWh)	0,951	0,951
Gewichteter Energieverbrauch für 100 Zyklen (kWh)	44	44
Energieverbrauch bei Voll- / Halb- / Viertelbeladung (kWh)	0,740 / 0,410 / 0,210	0,740 / 0,410 / 0,210
Energieverbrauch bei Stand-by / Off (kWh)	0,50 / 0,50	0,50 / 0,50
Gewichteter Wasserverbrauch (l)	38	38
Wasserverbrauch bei Voll- / Halb- / Viertelbeladung (l)	54,0 / 35 / 27	54,0 / 35 / 27
Programmdauer bei Voll- / Halb- / Viertelbeladung (h:min)	3:48 / 2:53 / 2:53	3:48 / 2:53 / 2:53
Energieeffizienzindex	46,5	46,5
Geräuschemissionsklasse	B	B
Geräuschemission beim Schleudern (dBA)	75	75
Technische Daten		
Inverter EcoMotor	•	•
Spannung / Frequenz / Anschlusswert, V / Hz / W	230 / 50 / 2200	230 / 50 / 2200
Wasserzulauf	Kalt	Kalt
Kabellänge, cm	140	140
Abmessungen (Gesamtwerte)		
Produktabmessungen (H x B x T), cm	84 x 60 x 58	84 x 60 x 58
Nettogewicht, kg	76	76



GW7P58410W

Serie	GR7700
Typ	Waschvollautomat
Ausstattung	
Füllmenge im Normprogramm, kg	8
Steuerung	Multifunktionsdisplay mit Sensortasten
Endschleudern, U / min	1400
Schleuderdrehzahloptionen	1400 / 1200 / 800 / 600 / ohne Schleudern / Spülstopp
Startzeitvorwahl / Restzeitanzeige	24 h / •
Mengenautomatik	•
Einsatz für Flüssigwaschmittel	•
GentleWave-Schontrommel	•
Trommelmaterial	Edelstahl
Durchmesser der Einfüllöffnung / Öffnungswinkel, cm / °	34 / 160
Programme	
Anzahl der Waschprogramme	15
GentleCare / Feinwäsche	• / •
Hemden	•
Pflegeleicht / mit Vorwäsche	• / -
Selbstreinigung	•
Mix	•
HygieneCare+	•
StainCare-Fleckenprogramm	•
SteamRefresh	•
Buntwäsche Eco	•
Koch- / Buntwäsche / mit Vorwäsche / Kurz	• / • / -
Mini 14 min / Mini	• / •
WoolProtect	•
Bettdecken	•
Handwäsche	•
Schleudern + Abpumpen / Spülen	• / •
Sport	•
Zusatzfunktionen	
Vorwäsche / Silent Mode / Einweichen	• / - / -
Extra Spülen / Verschmutzungsgrad	• / -
Bügelleicht / Schnellwaschen / Memory	• / - / -
Selbstreinigung	-
Sicherheit	
WaterProtect+ / WaterProtect	• / -
Kindersicherung / Türverriegelung	• / •
Verbrauchswerte	
Energieeffizienzklasse*	A
Schleudereffizienzklasse	B
Standard-Energieverbrauch (kWh)	0,909
Gewichteter Energieverbrauch für 100 Zyklen (kWh)	47
Energieverbrauch bei Voll- / Halb- / Viertelbeladung (kWh)	0,678 / 0,411 / 0,286
Energieverbrauch bei Stand-by / Off (kWh)	0,50 / 0,50
Gewichteter Wasserverbrauch (l)	43
Wasserverbrauch bei Voll- / Halb- / Viertelbeladung (l)	57,0 / 41 / 30
Programmdauer bei Voll- / Halb- / Viertelbeladung (h:min)	3:38 / 2:47 / 2:47
Energieeffizienzindex	51,5
Geräuschemissionsklasse	A
Geräuschemission beim Schleudern (dBA)	72
Technische Daten	
Inverter EcoMotor	•
Spannung / Frequenz / Anschlusswert, V / Hz / W	230 / 50 / 2200
Wasserzulauf	Kalt
Kabellänge, cm	140
Abmessungen (Gesamtwerte)	
Produktabmessungen (H x B x T), cm	84 x 60 x 58
Nettogewicht, kg	73

*Auf einer Skala von A (höchste Effizienz) bis G (geringste Effizienz)



GD7P510447W

Serie	GR5500
Typ	Vollwaschtrockner
Ausstattung	
Füllmenge Waschen / Trocknen, kg	10 / 6
Steuerung	Multifunktionsdisplay mit Sensortasten
Endschleudern, U / min	1400
Schleuderdrehzahloptionen	1400 / 1200 / 800 / 600 ohne Schleudern / Spülstopp
Startzeitvorwahl / Restzeitanzeige	24 h / •
Mengenautomatik	•
Einsatz für Flüssigwaschmittel	•
GentleWave-Schontrommel	•
Trommelmaterial	Edelstahl
Durchmesser der Einfüllöffnung / Öffnungswinkel, cm / °	34 / 170
Programme	
Anzahl der Waschprogramme	15
Mini Wash&Dry	•
6 kg Wash&Dry	•
HygieneCare+ Wash&Dry	•
Pflegeleicht Trocknen	•
Koch- / Buntwäsche Trocknen	•
Mini / Mini 14 min	•
Spülen	•
Schleudern + Abpumpen	•
Koch- / Buntwäsche	•
Eco 40-60	•
Pflegeleicht	•
Hemden	•
WoolProtect / Handwäsche	•
Bettdecken / Daunen	•
Feinwäsche	•
Zusatzprogramme	•
Zusatzfunktionen	
Vorwäsche	•
Schnell+ / Trocknen	•/•
Selbstreinigung+ / Dampffunktion	•/•
Kindersicherung / Bluetooth	•/•
Sicherheit	
WaterProtect+ / WaterProtect	•/•
Kindersicherung / Türverriegelung	•/•
Verbrauchswerte	
Energieeffizienzklasse* (Waschen & Trocknen / Waschen)	D / C
Schleudereffizienzklasse	B
Standard-Energieverbrauch (kWh) Waschen & Trocknen	3,655
Standard-Energieverbrauch (kWh) Waschen	0,988
Gewichteter Energieverbrauch für 100 Zyklen (kWh) Waschen & Trocknen	306
Gewichteter Energieverbrauch für 100 Zyklen (kWh) Waschen	68
Energieverbrauch bei Voll- / Halbbeladung (kWh) Waschen & Trocknen	3,2695 / 2,095
Energieverbrauch bei Voll- / Halb- / Viertelbeladung (kWh) Waschen	0,990 / 0,800 / 0,400
Energieverbrauch bei Stand-by / Off (kWh)	0,50 / 0,50
Gewichteter Wasserverbrauch (l) Waschen & Trocknen / Waschen	53 / 60
Wasserverbrauch bei Voll- / Halbbeladung (l) Waschen & Trocknen	60,0 / 43,0
Wasserverbrauch bei Voll- / Halb- / Viertelbeladung (l) Waschen	65,0 / 44,0 / 36,0
Programmdauer bei Voll- / Halbbeladung (h:min) Waschen & Trocknen	9:30 / 6:50
Programmdauer bei Voll- / Halb- / Viertelbeladung (h:min) Waschen	3:58 / 2:59 / 2:59
Energieeffizienzindex (Waschen & Trocknen / Waschen)	66,5
Restfeuchte bei Vollbeladung (%) Waschen	53
Geräuschemissionsklasse	B
Geräuschemission beim Schleudern (dBA)	76
Technische Daten	
Inverter EcoMotor	•
Spannung / Frequenz / Anschlusswert, V / Hz / W	230 / 50 / 2200
Wasserzulauf	Kalt
Kabellänge, cm	180
Abmessungen (Gesamtwerte)	
Produktabmessungen (H x B x T), cm	84 x 60 x 60
Nettogewicht, kg	76

Trockner

Edition 75 T GR7700

EAN: 4013833059400

UVP: 1.279,00 €

Kondensationstrockner mit Wärmepumpentechnologie, EEK A+++, 9 kg, Hybrid 2.0, Digitales Display, Wifi



Energieeffizienzklasse
Kombinierter Filtermechanismus
Zeitsparprogramm
Edelstahltrommel
Innovative Wärmepumpentechnologie
Touch Dry-Sensortrocknung
Wifi

GT55924F14 GR5500

EAN: 4013833051022

UVP: 1.209,00 €

Kondensationstrockner mit Wärmepumpentechnologie, EEK A+++, 9 kg, LED-Display mit Sensortasten



Energieeffizienzklasse
Kombinierter Filtermechanismus
Zeitsparprogramm
Edelstahltrommel
Innovative Wärmepumpentechnologie
Touch Dry-Sensortrocknung

GT77824WHF14 GR7700

EAN: 4013833051015

UVP: 1.239,00 €

Kondensationstrockner mit Wärmepumpentechnologie, EEK A+++, 8 kg, Hybrid 2.0, Digitales Display, Wifi



Energieeffizienzklasse
Kombinierter Filtermechanismus
Zeitsparprogramm
Edelstahltrommel
Innovative Wärmepumpentechnologie
Touch Dry-Sensortrocknung
Wifi

Trockner

GT55824F12 GR5500

EAN: 4013833051008

UVP: 1.189,00 €

Kondensationstrockner mit Wärmepumpentechnologie, EEK A+++*, 8 kg, LED-Display mit Sensortasten



Energie-effizienz-klasse
Kombinierter Filtermecha-nismus
Zeitspar-Programm
Edelstahl-trommel
Innovative Wärme-pumpen-Technologie
Touch Dry-Sensor-trocknung

GT77823WHF12 GR7700

EAN: 4013833050995

UVP: 1.039,00 €

Kondensationstrockner mit Wärmepumpentechnologie, EEK A+*, 8 kg, Hybrid 2.0, Digitales Display, Wifi



Energie-effizienz-klasse
Kombinierter Filtermecha-nismus
Zeitspar-Programm
Edelstahl-trommel
Innovative Wärme-pumpen-Technologie
Touch Dry-Sensor-trocknung
Wifi

GT55823F6 GR5500

EAN: 4013833050988

UVP: 999,00 €

Kondensationstrockner mit Wärmepumpentechnologie, EEK A+*, 8 kg, LED-Display mit Sensortasten



Energie-effizienz-klasse
Kombinierter Filtermecha-nismus
Zeitspar-Programm
Edelstahl-trommel
Innovative Wärme-pumpen-Technologie
Touch Dry-Sensor-trocknung

*Auf einer Skala von A+++ (höchste Effizienz) bis C (geringste Effizienz)

GT55723F6 GR5500

EAN: 4013833050971

UVP: 969,00 €

Kondensationstrockner mit Wärmepumpentechnologie, EEK A++*, 7 kg, LED-Display mit Sensortasten



Energieeffizienzklasse



Kombinierter Filtermechanismus



Zeitsparprogramm



Edelstahltrommel



Innovative Wärmepumpentechnologie



Touch Dry-Sensortrocknung



Edition 75 T

GT55924F14

Serie	GR7700	GR5500
Typ	Wärmepumpentrockner	Wärmepumpentrockner
Ausstattung		
Füllmenge im Normprogramm, kg	9	9
Türanschlag	Rechts wechselbar	Rechts wechselbar
Türöffnungswinkel,°	155	155
Signalruf am Programmende	•	•
Anschluss ans Abwasser	•	•
Automatischer / Einstellbarer Knitterschutz	• / -	• / -
TouchDry, Sensortrocknung	- / •	- / •
Reversierende Trommelbewegungen	•	•
Edelstahltrommel / Innenbeleuchtung	• / •	• / •
Innovative Wärmepumpentechnologie	•	•
Startzeitvorwahl / Restzeitanzeige	• / •	• / •
Steuerung	LED-Display mit Sensortasten	LED-Display mit Sensortasten
Programme		
Anzahl der Trockenprogramme	15	15
	Mix	Mix
	Jeans	Jeans
	Hemden	Hemden
	Leise	Leise
	Outdoor / Sports	Outdoor / Sports
	Zeitprogramme	Zeitprogramme
	Feinwäsche	Feinwäsche
	Bettdecken / Daunen	Bettdecken / Daunen
	Koch-/Buntwäsche	Koch-/Buntwäsche
	Koch-/Buntwäsche Öko	Koch-/Buntwäsche Öko
	Pflegeleicht	Pflegeleicht
	Hygiene Trocknen	Hygiene Trocknen
	Hygiene Auffrischen	Hygiene Auffrischen
	Express	Express
	Wolle	Wolle
Zusatzfunktionen		
Trocknungsgrad	•	•
Trommelbeleuchtung	•	•
Fernsteuerung (Homewhiz)	-	-
Signaltonabwahl	•	•
Verbrauchswerte (VO 1061 / 2010)		
Energieeffizienzklasse*)	A+++	A+++
Gewichtete Leistungsaufnahme im unausgeschalteten Zustand, W	1,00	1,00
Gewichtete Leistungsaufnahme im Aus-Zustand, W	0,47	0,47
Programmdauer teilbeladen, Min.	164	164
Programmdauer vollbeladen, Min.	215	215
Programmdauer gewichtet, Min.	125	125
Kondensationseffizienz teilbeladen, %	91	91
Kondensationseffizienz vollbeladen, %	91	91
Geräuschpegel, dBA	63	63
Energieverbrauch teilbeladen, kWh	0,87	0,87
Energieverbrauch vollbeladen, kWh	1,62	1,62
Energieverbrauch pro Jahr, kWh / Jahr	194,4	194,4
Kondensationseffizienzklasse	A	A
Dauer des unausgeschalteten Zustands, Min.	30	30
Technische Daten		
Spannung / Frequenz, V / Hz	230-240 / 50	230-240 / 50
Anschlusswert, W	800	800
Abmessungen		
Produktabmessungen (H x B x T), cm	846 x 598 x 653	846 x 598 x 653
Nettogewicht, kg	45,5	45,5
Bruttogewicht, kg	46,5	46,5

*Auf einer Skala von A+++ (höchste Effizienz) bis C (geringste Effizienz)



GT77824WHF14

GT55824F12

Serie	GR7700	GR5500
Typ	Hybridrockner	Hybridrockner
Ausstattung		
Füllmenge im Normprogramm, kg	8	8
Türanschlag	Rechts wechselbar	Rechts wechselbar
Türöffnungswinkel,°	155	155
Signalruf am Programmende	•	•
Anschluss ans Abwasser	• (optional)	•
Automatischer / Einstellbarer Knitterschutz	• / -	• / -
TouchDry, Sensortrocknung	•	•
Reversierende Trommelbewegungen	•	•
Edelstahltrommel / Innenbeleuchtung	• / •	• / •
Innovative Wärmepumpentechnologie	•	•
Startzeitvorwahl / Restzeitanzeige	• / •	• / •
Steuerung	Digitales Display	LED-Display mit Sensortasten
Programme		
Anzahl der Trockenprogramme	14	15
	Mix	Mix
	Jeans	Jeans
	Mini	Hemden
	Outdoor / Sports	Leise
	Zeitprogramme	Outdoor / Sports
	Feinwäsche	Zeitprogramme
	Bettdecken / Daunen	Feinwäsche
	Koch-/Buntwäsche	Bettdecken / Daunen
	Koch-/Buntwäsche Öko	Koch-/Buntwäsche
	Pflegeleicht	Koch-/Buntwäsche Öko
	Hygiene Trocknen	Pflegeleicht
	Hygiene Auffrischen	Hygiene Trocknen
	Handtücher	Hygiene Auffrischen
	5 kg in 60 Min.	Express
	Zusatzprogramme	Wolle
Zusatzfunktionen		
Trocknungsgrad	•	•
Trommelbeleuchtung	•	•
Fernsteuerung (Homewhiz)	•	-
Signaltonabwahl	•	•
Verbrauchswerte (VO 1061 / 2010)		
Energieeffizienzklasse*)	A+++	A+++
Gewichtete Leistungsaufnahme im unausgeschalteten Zustand, W	1,00	1,00
Gewichtete Leistungsaufnahme im Aus-Zustand, W	0,47	0,47
Programmdauer teilbeladen, Min.	108	108
Programmdauer vollbeladen, Min.	174	174
Programmdauer gewichtet, Min.	136	136
Kondensationseffizienz teilbeladen, %	91	91
Kondensationseffizienz vollbeladen, %	91	91
Geräuschpegel, dBA	63	63
Energieverbrauch teilbeladen, kWh	0,81	0,81
Energieverbrauch vollbeladen, kWh	1,44	1,44
Energieverbrauch pro Jahr, kWh / Jahr	176,8	176,8
Kondensationseffizienzklasse	A	A
Dauer des unausgeschalteten Zustands, Min.	30	30
Technische Daten		
Spannung / Frequenz, V / Hz	230-240 / 50	230-240 / 50
Anschlusswert, W	1325	800
Abmessungen		
Produktabmessungen (H x B x T), cm	846 x 598 x 607	846 x 598 x 607
Nettogewicht, kg	45,5	44
Bruttogewicht, kg	46,5	45



GT77823WHF12

GT55823F6

Serie	GR7700	GR5500
Typ	Wärmepumpentrockner	Wärmepumpentrockner
Ausstattung		
Füllmenge im Normprogramm, kg	8	8
Türanschlag	Rechts wechselbar	Rechts wechselbar
Türöffnungswinkel,°	155	155
Signalruf am Programmende	•	•
Anschluss ans Abwasser	• (optional)	•
Automatischer / Einstellbarer Knitterschutz	• / -	• / -
TouchDry, Sensortrocknung	•	•
Reversierende Trommelbewegungen	•	•
Edelstahltrommel / Innenbeleuchtung	• / •	• / •
Innovative Wärmepumpentechnologie	•	•
Startzeitwahl / Restzeitanzeige	• / •	• / •
Steuerung	Digitales Display	LED-Display mit Sensortasten
Programme		
Anzahl der Trockenprogramme	14	15
	Mix	Mix
	Jeans	Jeans
	Mini	Hemden
	Outdoor / Sports	Mini
	Zeitprogramme	Outdoor / Sports
	Feinwäsche	Zeitprogramme
	Bettdecken / Daunen	Feinwäsche
	Koch-/Buntwäsche	Bettdecken / Daunen
	Koch-/Buntwäsche Öko	Koch-/Buntwäsche
	Pflegeleicht	Koch-/Buntwäsche Öko
	Hygiene Trocknen	Pflegeleicht
	Hygiene Auffrischen	Hygiene Trocknen
	Handtücher	Hygiene Auffrischen
	5 kg in 60 Min.	Express
	Zusatzprogramme	Handtücher
Zusatzfunktionen		
Trocknungsgrad	•	•
Trommelbeleuchtung	•	•
Fernsteuerung (Homewhiz)	•	-
Signaltonabwahl	•	•
Verbrauchswerte (VO 1061 / 2010)		
Energieeffizienzklasse*)	A++	A++
Gewichtete Leistungsaufnahme im unausgeschalteten Zustand, W	1,00	1,00
Gewichtete Leistungsaufnahme im Aus-Zustand, W	0,47	0,47
Programmdauer teilbeladen, Min.	110	110
Programmdauer vollbeladen, Min.	185	179
Programmdauer gewichtet, Min.	142	140
Kondensationseffizienz teilbeladen, %	87	87
Kondensationseffizienz vollbeladen, %	87	87
Geräuschpegel, dBA	64	64
Energieverbrauch teilbeladen, kWh	1,06	1,05
Energieverbrauch vollbeladen, kWh	1,98	1,98
Energieverbrauch pro Jahr, kWh / Jahr	236	236
Kondensationseffizienzklasse	B	B
Dauer des unausgeschalteten Zustands, Min.	30	30
Technische Daten		
Spannung / Frequenz, V / Hz	230-240 / 50	230-240 / 50
Anschlusswert, W	1380	900
Abmessungen		
Produktabmessungen (H x B x T), cm	846 x 598 x 607	846 x 598 x 607
Nettogewicht, kg	42,5	41
Bruttogewicht, kg	43,5	42

*Auf einer Skala von A+++ (höchste Effizienz) bis D (geringste Effizienz)



GT55723F6

Serie	GR5500
Typ	Wärmepumpentrockner
Ausstattung	
Füllmenge im Normprogramm, kg	7
Türanschlag	Rechts wechselbar
Türöffnungswinkel,°	155
Signalruf am Programmende	•
Anschluss ans Abwasser	•
Automatischer / Einstellbarer Knitterschutz	• / -
TouchDry, Sensortrocknung	•
Reversierende Trommelbewegungen	•
Edelstahltrommel / Innenbeleuchtung	• / •
Innovative Wärmepumpentechnologie	•
Startzeitvorwahl / Restzeitanzeige	• / •
Steuerung	LED-Display mit Sensortasten
Programme	
Anzahl der Trockenprogramme	15
	Mix
	Jeans
	Hemden
	Mini
	Outdoor / Sports
	Zeitprogramme
	Feinwäsche
	Bettdecken / Daunen
	Koch-/Buntwäsche
	Koch-/Buntwäsche Öko
	Pflegeleicht
	Hygiene Trocknen
	Hygiene Auffrischen
	Express
	Handtücher
Zusatzfunktionen	
Trocknungsgrad	•
Trommelbeleuchtung	•
Fernsteuerung (Homewhiz)	-
Signaltonabwahl	•
Verbrauchswerte (VO 1061 / 2010)	
Energieeffizienzklasse*)	A++
Gewichtete Leistungsaufnahme im unausgeschalteten Zustand, W	1,00
Gewichtete Leistungsaufnahme im Aus-Zustand, W	0,50
Programmdauer teilbeladen, Min.	107
Programmdauer vollbeladen, Min.	174
Programmdauer gewichtet, Min.	136
Kondensationseffizienz teilbeladen, %	81
Kondensationseffizienz vollbeladen, %	81
Geräuschpegel, dBA	64
Energieverbrauch teilbeladen, kWh	0,98
Energieverbrauch vollbeladen, kWh	1,71
Energieverbrauch pro Jahr, kWh / Jahr	210,6
Kondensationseffizienzklasse	B
Dauer des unausgeschalteten Zustands, Min.	30
Technische Daten	
Spannung / Frequenz, V / Hz	230-240 / 50
Anschlusswert, W	900
Abmessungen	
Produktabmessungen (H x B x T), cm	846 x 598 x 607
Nettogewicht, kg	42,5
Bruttogewicht, kg	43,5

Gerne stehen wir Ihnen persönlich zur Verfügung.

Wir freuen uns auf die Zusammenarbeit.

Außendienst MDA

Sales Manager Region Nord

Uwe Unterberg

Tel.: 0173 - 6103 847

uwe.unterberg@bg-deutschland.de

Jens-Oliver Dierks

Tel.: 0172 - 7917 423

jens.dierks@bg-deutschland.de

PLZ: 06, 19, 29-32, 34, 37-39, 49

Dirk Hofinger

Tel.: 0173 - 3562 148

dirk.hofinger@bg-deutschland.de

PLZ: 18-25

Uwe Krumscheid

Tel.: 0173 - 6490 192

uwe.krumscheid@bg-deutschland.de

PLZ: 50-57

Thomas Meuser

Tel.: 0172 - 2602 955

thomas.meuser@bg-deutschland.de

PLZ: 40-42, 45-47, 51, 58

Detlef Parz

Tel.: 0172 - 5200 889

detlef.parz@bg-deutschland.de

PLZ: 10, 12-17

Stefan Wempe

Tel.: 0152 - 0428 3090

stefan.wempe@bg-deutschland.de

PLZ: 21, 24, 26-29, 48-49

Michael Zurhausen

Tel.: 0172 - 6313 690

michael.zurhausen@bg-deutschland.de

PLZ: 32-35, 37, 44, 46, 48-49, 58-59

Sales Manager Region Süd

Markus Schilling

Tel.: 0152 - 0572 1084

markus.schilling@bg-deutschland.de

Hagen Dübner

Tel.: 0173 - 5765 072

hagen.duebner@bg-deutschland.de

PLZ: 06-08, 36-37, 95-99

Thomas Hubrich

Tel.: 0162 - 2146 812

thomas.hubrich@bg-deutschland.de

PLZ: 80-86, 90-96

Uwe Kabisch

Tel.: 0173 - 3258 751

uwe.kabisch@bg-deutschland.de

PLZ: 01-04, 06, 08-09

Erik Sieg

Tel.: 0162 - 2141 737

erik.sieg@bg-deutschland.de

PLZ: 72, 76-79, 86-89

Ali Tayoglu

Tel.: 0173 - 8567 162

ali.tayoglu@bg-deutschland.de

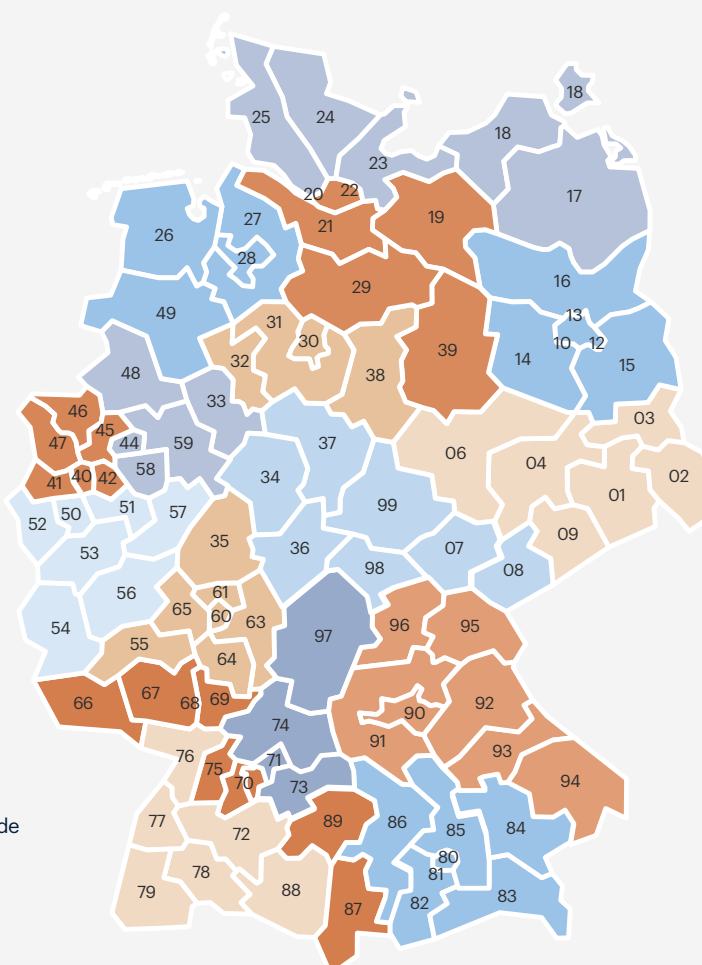
PLZ: 54, 60-61, 64-69, 75-76

Ulrich Zipf

Tel.: 0172 - 7736 104

ulrich.zipf@bg-deutschland.de

PLZ: 61, 63, 65, 70-75, 86, 89, 91, 97



Blank lined page with horizontal ruling lines.





www.facebook.com/GrundigDeutschland



www.instagram.com/grundig_deutschland

Beko Grundig Deutschland GmbH, 65760 Eschborn
Printed in Germany · Copyright by Grundig · Technische Angaben ohne Gewähr
Liefermöglichkeiten vorbehalten · www.grundig.de

Aufgrund fortwährender Verbesserungen durch Forschung und Entwicklung behält sich Grundig das Recht vor, Produktspezifikationen oder Ausstattungsmerkmale ohne vorherige Ankündigung zu ändern. Grundig haftet nicht für Druckfehler. Die Veröffentlichung von Bildern und Grafiken bedarf der schriftlichen Zustimmung von Grundig.
Stand 08/2023