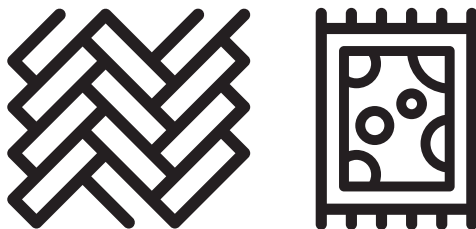


# GRUNDIG

## 2 In 1 Cordless Stick Vacuum Cleaner

User Manual



VCH 9630  
VCH 9631  
VCH 9632

DE - EN - TR - ES - FR - HR - PL - SV - NO - FI - DA



01M-GMN9080-3522-06  
01M-GMN9082-3522-06  
01M-GMN9081-3522-06

---

**DEUTSCH** 07-14

**ENGLISH** 15-19

**TÜRKÇE** 20-25

**ESPAÑOL** 26-30

**FRANÇAIS** 31-35

**HRVATSKI** 36-40

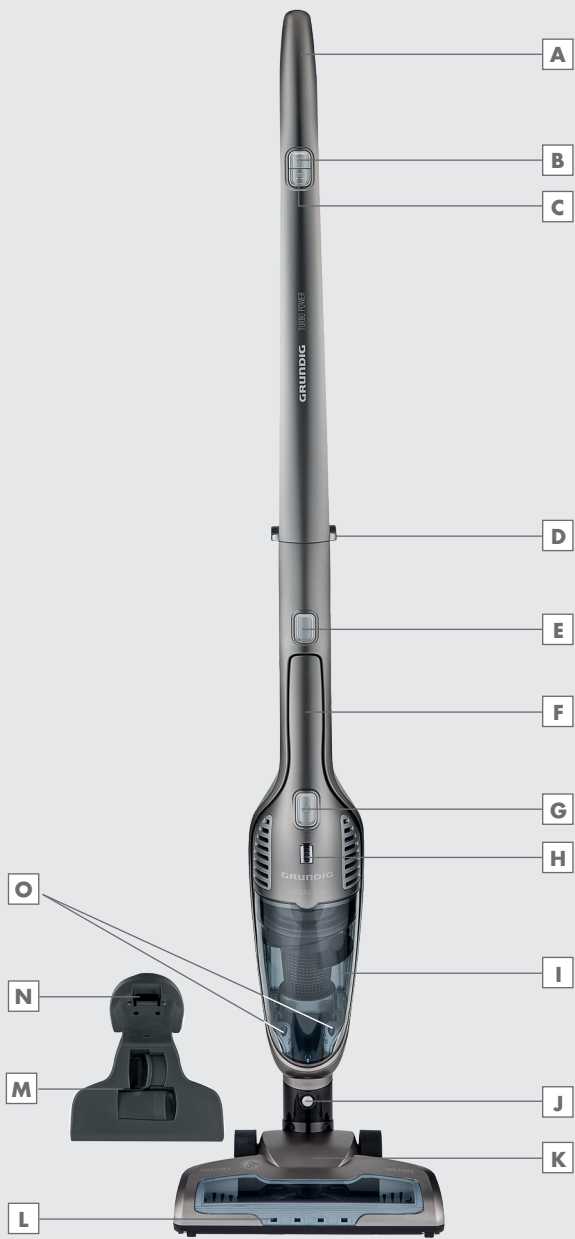
**POLSKI** 41-45

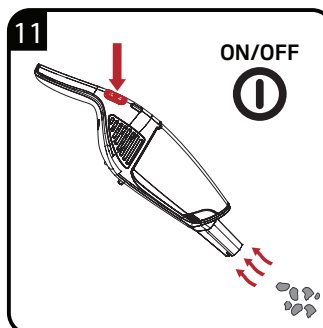
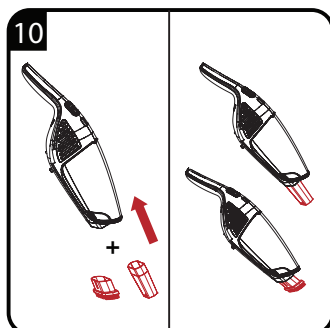
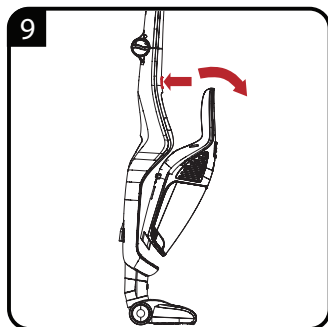
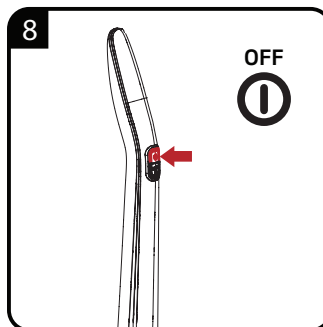
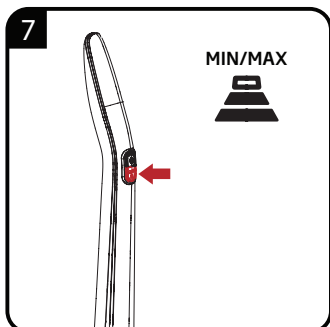
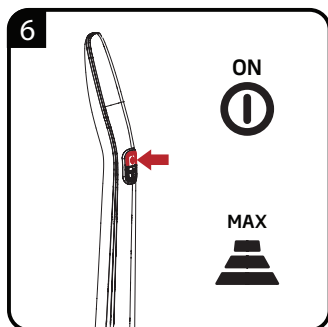
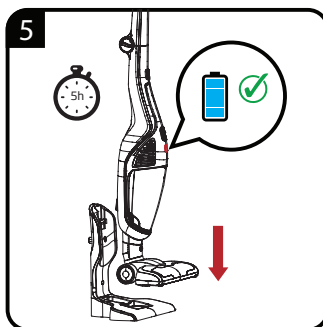
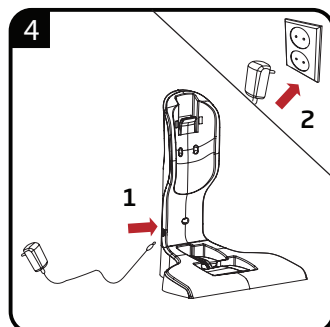
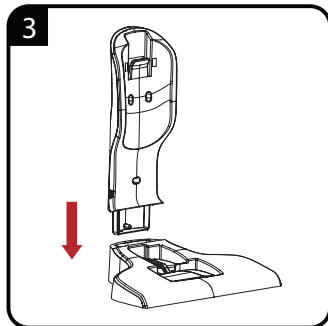
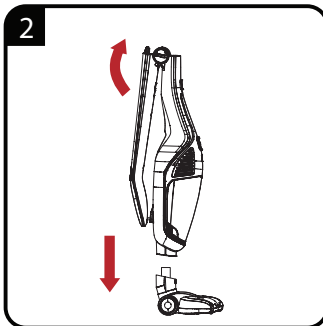
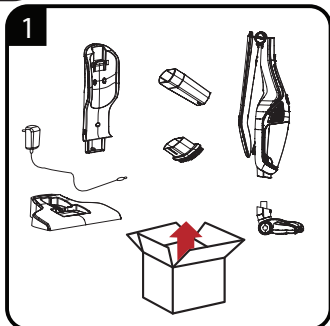
**SVENSKA** 46-50

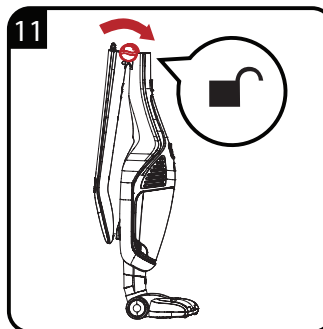
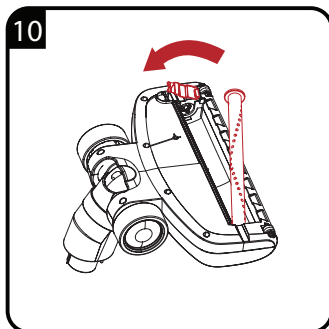
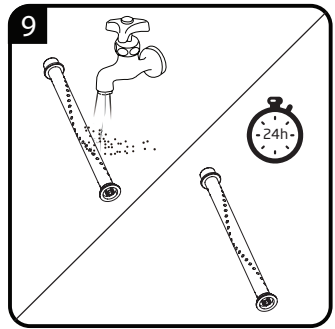
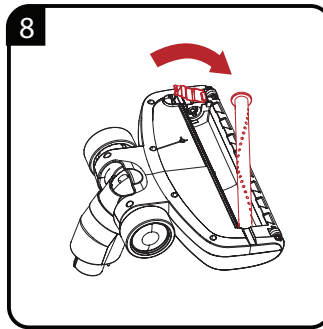
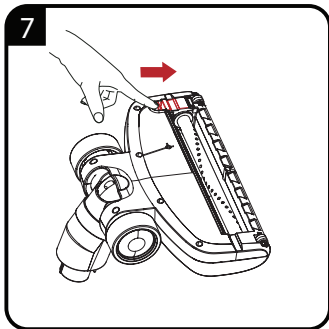
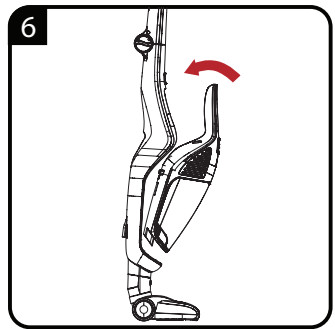
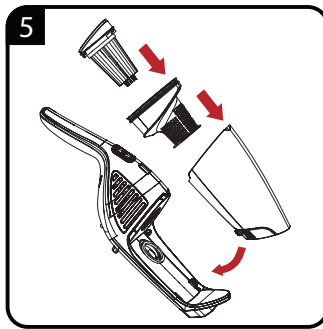
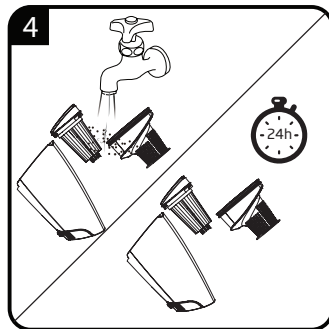
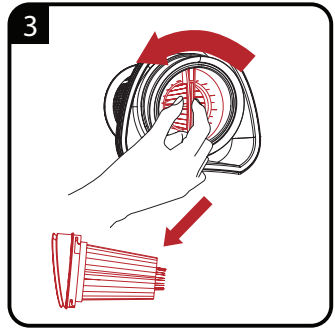
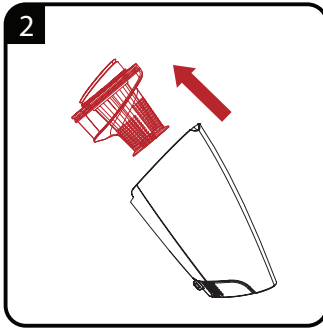
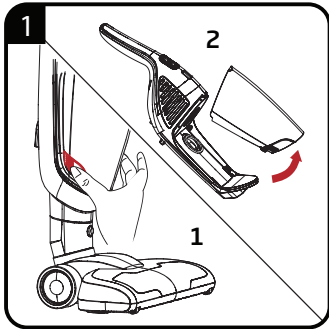
**NORSK** 51-55

**SUOMI** 56-60

**DANISH** 61-65







		
<b>DE</b>	BETRIEB	REINIGUNG UND PFLEGE
<b>EN</b>	OPERATION	CLEANING AND CARE
<b>TR</b>	KULLANIM	TEMİZLEME VE BAKIM
<b>ES</b>	FUNCIONAMIENTO	LIMPIEZA Y CUIDADOS
<b>FR</b>	FONCTIONNEMENT	NETTOYAGE ET ENTRETIEN
<b>HR</b>	RAD	ČIŠĆENJE I ODRŽAVANJE
<b>PL</b>	OBSŁUGA	CZYSZCZENIE I KONSERWACJA
<b>SV</b>	ANVÄNDNING	RENGÖRING OCH SKÖTSEL
<b>NO</b>	DRIFT	RENGJØRING OG PLEIE
<b>FI</b>	KÄYTTÖ	ČIŠĆENJE I ODRŽAVANJE
<b>DA</b>	BETJENING	RENGØRING OG VEDLIGEHOLDELSE

Lesen Sie diese Bedienungsanleitung sorgfältig, bevor Sie das Gerät benutzen! Befolgen Sie alle Sicherheitshinweise, um Schäden wegen falscher Benutzung zu vermeiden!

Bewahren Sie die Bedienungsanleitung zum späteren Nachschlagen auf. Sollte das Gerät an Dritte weitergegeben werden, so muss diese Bedienungsanleitung ebenfalls mit ausgehändigt werden.

- Haare, Kleidung und andere Gegenstände während des Betriebes immer vom Gerät fernhalten, um Verletzungen und Personenschäden zu vermeiden.
- Dieses Gerät ist ausschließlich für den häuslichen Gebrauch bestimmt. Bei industriellem oder kommerziellem Gebrauch erlischt der Anspruch auf Gewährleistung.
- Um Schäden und Gefahren durch nicht sachgemäßen Gebrauch zu vermeiden, bitte die Bedienungsanleitung beachten.
- Nicht auf feuchten oder nassen Oberflächen verwenden, nicht auf feuchten oder nassen Gegenständen einsetzen.
- Gerät nicht in feuchter Umgebung benutzen.
- Das Gerät nicht mit nassen Händen bedienen.
- Dieses Gerät dient dem Aufsaugen von Schmutz- und Staubpartikeln. Nicht versuchen, große Objekte aufzusaugen; diese können das Gerät blockieren und beschädigen.
- Nicht zum Aufsaugen von Zigarettenstummeln, Asche aus einer Feuerstelle oder Streichhölzern verwenden. Dies kann einen Brand verursachen.
- Das Gerät ist nicht zum Reinigen von Menschen oder Tieren bestimmt.
- Keine Gegenstände in die Ansaugöffnung einführen. Die Ansaugöffnung stets freihalten.
- Das Gerät nie ohne Filter betreiben.
- Filter bei Bedarf reinigen.
- Beim Ersetzen von Komponenten Original-GRUNDIG-Zubehör verwenden.
- Prüfen, ob die Netzspannung auf dem Typenschild mit der lokalen Versorgungsspannung übereinstimmt.
- Netzstecker immer aus der Steckdose ziehen; nach dem Ladevorgang, vor der Reinigung, vor der Durchführung von Wartungsarbeiten an Produkt oder Ladegerät.

- Den Gebrauch von Verlängerungskabeln oder Steckerleisten vermeiden. Den Stecker des Netzkabels nach Möglichkeit direkt in die Steckdose stecken.
- Zum zusätzlichen Schutz sollte dieses Gerät an einen haushaltsüblichen Fehlerstromschutzschalter mit einer maximalen Bemessung von 30 mA angeschlossen werden. Bitte einen Elektriker kontaktieren.
- Netzstecker nicht am Kabel aus der Steckdose ziehen.
- Das Gerät darf nicht in Betrieb genommen werden, wenn es sichtbare Schäden aufweist. Dies gilt auch für ein Gerät, das versehentlich nass geworden ist. Wenden Sie sich in solchen Fällen an Ihren Fachhändler.
- Unsere GRUNDIG Haushaltsgeräte entsprechen den geltenden Sicherheitsnormen. Wenn das Gerät oder das Netzkabel beschädigt ist, muss es vom Händler, einem Service-Zentrum oder von einer gleichwertig qualifizierten und autorisierten Person repariert oder ausgetauscht werden, um Gefährdungen zu vermeiden. Fehlerhafte oder unqualifizierte Reparaturen können Gefahren und Risiken für den Benutzer verursachen.
- Das Gerät von Kindern fernhalten.
- Dieses Gerät kann von Kindern ab 8 Jahren sowie von Personen mit reduzierten physischen, sensorischen oder mentalen Fähigkeiten oder Mangel an Erfahrung und/oder Wissen benutzt werden, wenn sie beaufsichtigt oder bezüglich des sicheren Gebrauchs des Gerätes unterwiesen wurden und die daraus resultierenden Gefahren verstanden haben. Kinder dürfen nicht mit dem Gerät spielen. Reinigung und Benutzer-Wartung dürfen nicht durch Kinder durchgeführt werden, es sei denn, sie sind beaufsichtigt.
- Das Gerät unter keinen Umständen öffnen. Für Schäden aufgrund von falscher Benutzung wird keine Haftung übernommen.
- Das Gerät nicht betreiben, wenn der Lufteinlass und die Lüftungsschlitze verstopft sind. Lufteinlass und Lüftungsschlitze stets von Staub, Haaren und anderen Elementen, die den Luftstrom blockieren oder behindern könnten, freihalten.
- Ausschließlich das mitgelieferte Kabel verwenden.



# ÜBERSICHT

---

Sehr geehrte Kundin, sehr geehrter Kunde,  
herzlichen Glückwunsch zum Erwerb Ihres neuen  
GRUNDIG 2 in 1 Akku- und Handstaubsaugers  
VCH 9630, VCH 9631, VCH 9632.

Bitte lesen Sie die folgenden Hinweise sorgfältig,  
um sicherzustellen, dass Sie Ihr Qualitätsprodukt  
von GRUNDIG viele Jahre benutzen können.

## Verantwortungsbewusstes Handeln!



GRUNDIG setzt intern wie auch bei unseren Lieferanten auf vertraglich zugesicherte soziale Arbeitsbedingungen mit fairem Lohn, auf effizienten Rohstoffeinsatz bei stetiger Abfallreduzierung von mehreren Tonnen Plastik pro Jahr - und auf mindestens 5 Jahre Verfügbarkeit sämtlichen Zubehörs.

Für eine lebenswerte Zukunft.  
Grundig.

## Zusätzliches Zubehör:

- Pinselaufsatz für Möbel eignet sich für die Reinigung von Vorhängen, empfindlichen und zerbrechlichen Gegenständen.
- Fugendüse für Böden, Treppen, Fahrzeuge, Sofas und Armlehnen.
- Ladestation mit Zubehörfach

## Bedienelemente

Siehe Abbildung auf Seite 3.

- A** Stabstaubsaugergriff
- B** Ein-/Austaste Stielstaubsauger
- C** Geschwindigkeitsregulierung
- D** Griffklapptaste
- E** Freigabetaste Handstaubsauger
- F** Griff Handstaubsauger
- G** Ein-/Austaste Handstaubsauger
- H** LED-Ladeanzeige
- I** Staubbehälter
- J** Freigabetaste Turbobürste
- K** Turbobürste
- L** LED-Leuchten
- M** Zubehörfach
- N** Ladestation
- O** Freigabetaste Staubbehälter



RECYCELTES UND  
RECYCELBARES  
PAPIER

## Einsatzbereiche von Zubehör

**Pinselaufsatz für Möbel:** Eignet sich für die Reinigung von Vorhängen, empfindlichen und zerbrechlichen Gegenständen.

**Fugendüse:** Geeignet zum Saugen von Böden, Treppenstufen, Fahrzeuginnenräumen, Sofas, Armlehnen etc.

## Reinigung und Pflege

Schalten Sie das Gerät vor seiner Reinigung ab und ziehen Sie den Netzstecker.

### Warnung

- Reinigen Sie das Gerät niemals mit Benzin, Lösungsmitteln, Scheuermitteln, Metallgegenständen, harten Bürsten oder ähnlichen Mitteln.

## Aufbewahrung

- Lagern Sie das Gerät sorgfältig, wenn Sie es längere Zeit nicht benutzen sollten.
- Sorgen Sie dafür, dass das Gerät vom Stromnetz getrennt, gänzlich abgekühlt und trocken ist.
- Lagern Sie das Gerät an einem kühlen, trockenen Ort.
- Halten Sie das Gerät von Kindern fern.

## Transport

- Transportieren Sie das Gerät in seiner Originalverpackung. Die Verpackung schützt das Gerät vor Beschädigungen.
- Legen Sie keine schweren Gegenstände auf dem Gerät oder der Verpackung ab. Andernfalls könnte das Gerät beschädigt werden.
- Falls das Gerät herunterfällt, ist es möglicherweise nicht mehr funktionsfähig oder weist dauerhafte Schäden auf.

## Ihre Pflichten als Endnutzer



Dieses Produkt erfüllt die Vorgaben der EU-WEEE-Direktive (2012/19/ EU). Das Produkt wurde mit einem Klassifizierungssymbol für elektrische und elektronische Altgeräte (WEEE) gekennzeichnet.

Dieses Elektro- bzw. Elektronikgerät ist mit einer durchgestrichenen Abfalltonne auf Rädern gekennzeichnet. Das Gerät darf deshalb nur getrennt vom unsortierten Siedlungsabfall gesammelt und zurückgenommen werden. Es darf somit nicht in den Hausmüll gegeben werden. Das Gerät kann z.B. bei einer kommunalen Sammelstelle oder ggf. bei einem Vertreiber (siehe unten zu deren Rücknahmepflichten in Deutschland) abgegeben werden.

Das gilt auch für alle Bauteile, Unterbaugruppen und Verbrauchsmaterialien des zu entsorgenden Altgeräts.

Bevor das Altgerät entsorgt werden darf, müssen alle Altbatterien und Altakkumulatoren vom Altgerät getrennt werden, die nicht vom Altgerät umschlossen sind. Das gleiche gilt für Lampen, die zerstörungsfrei aus dem Altgerät entnommen werden können. Der Endnutzer ist zudem selbst dafür verantwortlich, personenbezogene Daten auf dem Altgerät zu löschen.

Die ordnungsgemäße Entsorgung gebrauchter Geräte trägt dazu bei, mögliche negative Folgen für die Umwelt und die menschliche Gesundheit zu vermeiden.

## Hinweise zum Recycling



Helfen Sie mit, alle Materialien zu recyceln, die mit diesem Symbol gekennzeichnet sind. Entsorgen Sie solche Materialien, insbesondere Verpackungen, nicht im Hausmüll, sondern über die bereitgestellten Recyclingbehälter oder die entsprechenden örtlichen Sammelsysteme.

## Rücknahmepflichten der Vertreiber

Wer auf mindestens 400 m<sup>2</sup> Verkaufsfläche Elektro- und Elektronikgeräte vertreibt oder diese gewerblich an Endnutzer abgibt, ist verpflichtet, bei Abgabe eines neuen Gerätes, ein Altgerät des Endnutzers der gleichen Geräteart, das im Wesentlichen die gleichen Funktionen wie das neue Gerät erfüllt, am Ort der Abgabe oder in unmittelbarer Nähe, unentgeltlich zurückzunehmen. Das gilt auch für Vertreiber von Lebensmitteln mit einer Gesamtverkaufsfläche von mindestens 800 m<sup>2</sup>, die mehrmals im Kalenderjahr oder dauerhaft Elektro- und Elektronikgeräte anbieten und auf dem Markt bereitstellen. Solche Vertreiber müssen zudem auf Verlangen des Endnutzers Altgeräte, die in keiner äußeren Abmessung größer als 25 cm sind, (kleine Elektrogeräte) im Einzelhandelsgeschäft oder in unmittelbarer Nähe hierzu unentgeltlich zurückzunehmen; die Rücknahme darf in diesem Fall nicht an den Kauf eines Elektro- oder Elektronikgerätes verknüpft, kann aber auf drei Altgeräte pro Geräteart beschränkt werden.

Ort der Abgabe ist auch der private Haushalt, wenn das neue Elektro- oder Elektronikgerät dorthin geliefert wird; in diesem Fall ist die Abholung des Altgerätes für den Endnutzer kostenlos.

Die vorstehenden Pflichten gelten auch für den Vertrieb unter Verwendung von Fernkommunikationsmitteln, wenn die Vertreiber Lager- und Versandflächen für Elektro- und Elektronikgeräte bzw. Gesamtlager und Versandflächen für Lebensmittel beinhalten, die den oben genannten Verkaufsflächen entsprechen. Die unentgeltliche Abholung von Elektro- und Elektronikgeräten ist dann aber auf Wärmeüberträger (z.B. Kühlschrank), Bildschirme, Monitore und Geräte, die Bildschirme mit einer Oberfläche von mehr als 100 cm<sup>2</sup> enthalten und Geräte beschränkt, bei denen mindestens eine der äußeren Abmessungen mehr als 50 cm beträgt. Für alle übrigen Elektro- und Elektronikgeräte muss der Vertreiber geeignete Rückgabemöglichkeiten in zumutbarer Entfernung zum jeweiligen

Endnutzer gewährleisten; das gilt auch für kleine Elektrogeräte (s.o.), die der Endnutzer zurückgeben möchte, ohne ein neues Gerät zu erwerben.

## Einhaltung von RoHS-Vorgaben

Das von Ihnen erworbene Produkt erfüllt die Vorgaben der EU-RoHS Richtlinie (2011/65/EU). Es enthält keine in der Richtlinie angegebenen gefährlichen und unzulässigen Materialien..

## Hinweise zu Gerätebatterien

In diesem Gerät wird ein tragbarer Akkumulator verbaut. Bevor das Altgerät entsorgt werden darf, müssen alle Altbatterien und Altakkumulatoren vom Altgerät getrennt werden, die nicht vom Altgerät umschlossen sind.

Wichtiger Hinweis zur Entnahme von Altbatterien/ Altakkumulatoren:

Die Sicherheit unserer Kunden steht für uns an oberster Stelle. Wir raten Ihnen daher zu Ihrer eigenen Sicherheit davon ab, das Produkt eigenhändig zu öffnen. Das Öffnen unserer Produkte sowie die Entnahme von Gerätebatterien und -akkumulatoren sollte ausschließlich von qualifiziertem Fachpersonal durchgeführt werden.

Bitte setzen Sie sich in diesem Fall mit unserem Kundendienst unter [info@bg-deutschland.de](mailto:info@bg-deutschland.de) in Verbindung. Wir stellen auf Anfrage gerne entsprechende Anleitungen zur Demontage für qualifiziertes Fachpersonal bereit.

Vielen Dank für Ihr Verständnis.

# INFORMATIONEN

## Informationen zur Entsorgung von Akkus/Batterien



Dieses Symbol an Akkus/Batterien oder an der Verpackung zeigt an, dass der Akku oder die Batterie nicht über den herkömmlichen Hausmüll entsorgt werden darf.

Entsorgen Sie verbrauchte Akkus/Batterien immer in Übereinstimmung mit den örtlichen Umweltrichtlinien. Informieren Sie sich bei Ihrer Stadtverwaltung nach den jeweiligen Entsorgungsrichtlinien.

## Technische Daten



Modell	VCH 9630	VCH 9631	VCH 9632
	Parameter der externen Stromversorgung		
Hersteller	Shenzhen Jodeway Technology Co.,Ltd		
Modellidentifikator	JOD-S-180050GS	JOD-S-220050GS	JOD-S-270050GS
Eingangsspannung	100-240V~		
Eingangsfrequenz	50/60Hz		
Eingangsstrom	0.3A	0.3A	0.5A
Ausgangsspannung	18.0V	22.0V	27.0V
Ausgangsstrom	0.5A		
Ausgangsleistung	9.0W	11.0W	13.5W
Durchschnittliche Wirkeffizienz	81.81%	83.24%	88.10%
Effizienz bei geringer Last (10 %)	N/A	66.06%	81.41%
Leistungsaufnahme ohne Last	0.074W	0.073W	0.068W

Technische und optische Änderungen vorbehalten.

## Service und Ersatzteile

Unsere Geräte werden nach den neuesten technischen Erkenntnissen entwickelt, produziert und geprüft. Sollte trotzdem eine Störung auftreten, so bitten wir Sie, sich mit Ihrem Fachhändler bzw. mit der Verkaufsstelle in Verbindung zu setzen. Sollte dies nicht möglich sein, wenden Sie sich bitte an das GRUNDIG Service-Center unter folgenden Kontaktdaten:

**Telefon: 0911 / 590 597 29**  
**(Montag bis Freitag von 08.00 bis 18.00 Uhr)**  
**Telefax: 0911 / 590 597 31**  
**E-Mail: [service@grundig.com](mailto:service@grundig.com)**  
**<http://www.grundig.com/de-de/support>**

Unter den obengenannten Kontaktdaten erhalten Sie ebenfalls Auskunft über den Bezug möglicher Ersatz- und Zubehörteile.

## GRUNDIG Kundenberatungszentrum

**Montag bis Freitag von 8.00 bis 18.00 Uhr**  
**Deutschland : 0911 / 590 597 30**  
**Österreich : 0820 / 220 33 22 \***  
**\* gebührenpflichtig (0,145 €/Min. aus dem Festnetz,**  
**Mobilfunk: max. 0,20 €/Min.)**

Haben Sie Fragen?

Unser Kundenberatungszentrum steht Ihnen werktags stets von 8.00 - 18.00 Uhr zur Verfügung.

Sehr geehrte Kundin, sehr geehrter Kunde,

als Käufer eines Haushaltskleingerätes der Marke Grundig stehen Ihnen die gesetzlichen Gewährleistungsrechte (Nachbesserung und Nacherfüllung) aus dem Kaufvertrag zu. Die Gewährleistung erfolgt für die Fehlerfreiheit bei Geräteübergabe entsprechend dem jeweiligen Stand der Technik. Über die Gewährleistung hinaus räumt Ihnen der Hersteller eine Garantie ein, diese schränkt die gesetzliche Gewährleistung – die für 24 Monate ab dem Kaufdatum gilt - nicht ein. Garantiert wird die Mängelbeseitigung durch Reparatur oder Austausch nach Wahl des Herstellers.

Sollte eine Störung an Ihrem Gerät auftreten, wenden Sie sich bitte an Ihren Fachhändler bzw. den Verkäufer. Dieser wird vor Ort das Gerät prüfen und den Kundenservice durchführen. Auch soweit Ansprüche aus der Herstellergarantie bestehen, werden diese nur durch den Verkäufer abgewickelt.

### **Die Garantiezeit beträgt 36 Monate ab Kaufdatum.**

#### **Bedingungen:**

1. Ein maschinell erstellter Original-Kaufbeleg liegt vor.
2. Das Gerät ist nur mit Original-Zubehör und Original-Ersatzteilen betrieben worden.
3. Die in der Gebrauchsanweisung erwähnten Wartungs- und Reinigungsarbeiten sind entsprechend ausgeführt worden.
4. Das Gerät wurde nicht geöffnet/zerlegt.
5. Bauteile, die einem gebrauchsbedingtem Verschleiß unterliegen, fallen nicht unter die Garantie
6. Ausgewechselte Teile werden Eigentum des Herstellers.
7. Ausgeschlossen von der Garantie sind die Mängel, die durch unsachgemäße Installation, z.B. Nichtbeachtung der VDE-Vorschriften; unsachgemäße Aufstellung, z.B. Nichtbeachtung der Einbau- oder Installationsvorschriften; äußere Einwirkung, z.B. Transportschäden, Beschädigung durch Stoß oder Schlag, Schäden durch Witterungseinflüsse, unsachgemäße Bedienung oder Beanspruchung, z.B. Nichtbeachtung der Gebrauchsanweisungen verursacht wurden.
8. Eine gewerbliche oder gleichzustellende Nutzung, z.B. in Hotels, Pensionen, Gaststätten, Arztpraxen oder Gemeinschaftsanlagen, gilt als eine nicht bestimmungsgemäße Benutzung, die die Garantie ausschließt.
9. Die Mängelbeseitigung verlängert die ursprüngliche Garantiezeit nicht.
10. Schadenersatzansprüche, auch hinsichtlich Folgeschäden, sind, soweit sie nicht auf Vorsatz oder grober Fahrlässigkeit beruhen, ausgeschlossen.
11. Der Anspruch auf Garantieleistung steht nur dem Erstkäufer zu und erlischt bei Weiterverkauf des Produktes durch den Erstkunden.
12. Die Garantie gilt für neue Produkte und nicht für Produkte, die als Gebrauchtgeräte verkauft worden sind und nicht für B-Ware.
13. Die Garantie ist nicht übertragbar.

**Diese Garantieusage ist nur gültig innerhalb der Bundesrepublik Deutschland**

Garantiebedingungen - Grundig - 01/2021

# SAFETY

---

Please read this instruction manual thoroughly prior to using this appliance! Follow all safety instructions in order to avoid damages due to improper use!

Keep the instruction manual for future reference. Should this appliance be given to a third party, then this instruction manual must also be handed over.

- Always keep hair, clothing and any other utensils away from the appliance during operation in order to prevent injury and damages.
- The appliance is designed for domestic use only. Warranty will be voided if the appliance is used for industrial or commercial purposes.
- Observe these instructions in order to prevent damage to the appliance or danger arising from improper use.
- Do not use on wet surfaces and do not attempt to use on wet objects.
- Do not use the appliance in wet surroundings.
- Do not use the appliance with wet hands.
- This appliance is designed for vacuuming dirt and dust particles. Do not attempt to use it on large objects which could block and damage the appliance.
- Do not use to clean cigarette stubs, ash from a fireplace or matches. This could cause a fire.
- This appliance is not designed for cleaning people or animals.
- Do not insert any foreign objects into the suction intake. Always keep the suction intake free of all objects.
- Never operate the appliance without the filter.
- Clean the filter when necessary.
- Only use original GRUNDIG accessories when replacing parts.
- Check if the mains voltage on the rating label corresponds to your local mains supply.
- Always pull out the power cord after the charging process, before cleaning or carrying out any maintenance on the appliance or the charging unit.
- Avoid using extension cables or multipoint connectors. Plug the appliance directly in a wall socket if possible.

# SAFETY

---

- For additional protection, this appliance should be connected to a household residual current device with a maximum rating of 30 mA. Consult your electrician for advice.
- Do not disconnect the plug by pulling on the cable.
- Never use the appliance if it or the power cord is visibly damaged. This also applies if the appliance has accidentally become wet. Please contact a service centre in this case.
- Our GRUNDIG Household Appliances meet all applicable safety standards; thus if the appliance or the power cord is damaged, it must be replaced by the dealer, a service centre or a similarly qualified and authorised service person to avoid any danger arising. Faulty or unqualified repair work may cause danger and risk to the user.
- Keep the appliance away from children.
- This appliance can be used by children aged from 8 years and above and persons with reduced physical, sensory or mental capabilities or lack of experience and knowledge if they have been given supervision or instruction concerning use of the appliance in a safe way and understand the hazards involved. Children shall not play with the appliance. Cleaning and user maintenance shall not be made by children without supervision.
- Do not dismantle the appliance under any circumstances. No warranty claims are accepted for damage resulting from improper handling.
- Do not use the appliance if the air duct and the ventilation slot are blocked. Always keep the air duct and ventilation slot free of dirt, hair and any other elements which could obstruct or block the air flow.
- Only use the power cord provided.



# OVERVIEW

---

Dear Customer,

Congratulations on the purchase of your new GRUNDIG 2 in 1 rechargeable vertical vacuum cleaner VCH 9630, VCH 9631, VCH 9632.

Please read the following user notes carefully so that you can enjoy your quality Grundig product for many years to come.

## A responsible approach!



GRUNDIG focuses on contractually agreed social working conditions with fair wages for both internal employees and suppliers, as well as on the efficient use of raw materials with continual

waste reduction of several tonnes of plastic each year – and availability of at least 5 years for all accessories.

For a future worth living.

For a good reason. Grundig.

## HEPA filter

HEPA stands for High Efficiency Particulate Air. HEPA filters are particulate air filters, which filter more than 99.9% of all dust particles larger than 0.1 to 0.3 micrometres out of the air. Viruses, respirable dusts, mite eggs and mite excrement, pollen, smoke particles, asbestos, bacteria, diverse toxic dusts and aerosols are removed from the air.

## Extra accessories:

- Dust brush suitable for the cleaning of curtains, and sensitive and fragile objects
- Upholstery tool for floors, stairs, cars, sofas and armchairs
- Charging station with accessory compartment

## Controls parts

See image on page 3.

- A** Stick vacuum cleaner handle
- B** Stick vacuum cleaner on/off button
- C** Speed adjustment button
- D** Handle collapsing button
- E** Cordless vacuum cleaner removal button
- F** Cordless vacuum cleaner handle
- G** Cordless vacuum cleaner on/off button
- H** LED light and charging indicator
- I** Dust container
- J** Turbo brush removal button
- K** Turbo brush
- L** Charging unit
- M** Power indicator
- N** Accessory storage compartment
- O** Dust container removal button



RECYCLED &  
RECYCLABLE  
PAPER

# INFORMATION

---

## Usage areas of accessories

**Dust brush:** Suitable for cleaning the curtains, and sensitive and fragile objects.

**Upholstery tool:** Suitable for cleaning the floorings, stair steps, inside of the cars, sofas, armchairs etc.

## Cleaning and care

Switch off and unplug the appliance ,before cleaning it.

### Warning

- 7 Never use gasoline, solvent, abrasive cleaning agents, metal objects or hard brushes to clean the appliance.

## Storage

- 7 If you do not intend to use the appliance for a long time, store it carefully.
- 7 Unplug the appliance.
- 7 Keep the appliance out of the reach of children.

## Handling and transportation

- 7 During handling and transportation, carry the appliance in its original packaging. The packaging of the appliance protects it against physical damages.
- 7 Do not place heavy loads on the appliance or on the packaging. The appliance may get damaged.
- 7 Dropping the appliance may render it non-operational or cause permanent damage.

## Compliance with WEEE Directive and Disposing of the Waste Product



This product complies with EU WEEE Directive (2012/19/EU). This product bears a classification symbol for waste electrical and electronic equipment (WEEE). This symbol indicates that this product shall not be disposed with other household wastes at the end of its service life. Used device must be returned to official collection point for recycling of electrical and electronic devices. To find these collection systems please contact to your local authorities or retailer where the product was purchased. Each household performs important role in recovering and recycling of old appliance. Appropriate disposal of used appliance helps prevent potential negative consequences for the environment and human health.

## Compliance with RoHS Directive

The product you have purchased complies with EU RoHS Directive (2011/65/EU). It does not contain harmful and prohibited materials specified in the Directive.

## Package information



Package of the product is made of recyclable materials in accordance with our National Legislation. Do not dispose of the packaging materials together with the domestic or other wastes. Take them to the packaging material collection points designated by the local authorities.

# INFORMATION

## Information on waste batteries



This symbol on the packaging of the packaging related with rechargeable batteries indicates that the rechargeable battery shall not be disposed of with domestic waste. A chemical symbol may accompany this symbol on some rechargeable batteries.

And mercury (Hg) and lead (Pb) symbols may also be added if the rechargeable batteries contain more than %0.0005 mercury and more than %0.004 lead content.

Rechargeable batteries shall not be disposed of with household waste even if they do not contain heavy metals. Always discard the used batteries as per local environmental legislation. Investigate the waste disposal regulations in effect in your area of residence.

## Technical data



Modell	VCH 9630	VCH 9631	VCH 9632
	Parameter of External Power Supply		
Manufacturer	Shenzhen Jodeway Technology Co.,Ltd		
Model Identifier	JOD-S-180050GS	JOD-S-220050GS	JOD-S-270050GS
Input Voltage	100-240V~		
Input Frequency	50/60Hz		
Input Current	0.3A	0.3A	0.5A
Output Voltage	18.0V	22.0V	27.0V
Output Current	0.5A		
Output Power	9.0W	11.0W	13.5W
Average active efficiency	81.81%	83.24%	88.10%
Efficiency at low load(10%)	N/A	66.06%	81.41%
No-load power consumption	0.074W	0.073W	0.068W

Technical and design modifications reserved!

Lütfen cihazı kullanmadan önce bu kullanma kılavuzunu tam olarak okuyun! Hatalı kullanımdan kaynaklanan hasarları önlemek için tüm güvenlik talimatlarına uyun!

Kullanma kılavuzunu daha sonra başvurmak üzere saklayın. Bu cihaz üçüncü bir şahsa verildiğinde bu kullanma kılavuzu da teslim edilmelidir.

- Yaralanma ve hasarları önlemek için cihazın çalışması esnasında saçlarınızı, giysilerinizi ve diğer tüm aletleri her zaman cihazdan uzak tutun.
- Bu cihaz sadece evde kullanılmak üzere tasarlanmıştır. Cihaz endüstriyel veya ticari amaçlarla kullanıldığında garanti geçerliliğini kaybeder.
- Usulüne uygun olmayan kullanım sonucu hasar veya tehlike oluşmasını önlemek amacıyla bu talimatları dikkate alın.
- Bu cihazla ıslak yüzeyleri temizlemeyin ve ıslak cisimleri süpürmeyin.
- Bu cihazı ıslak ortamlarda kullanmayın.
- Cihazı ıslak ellerle kullanmayın.

- Bu cihaz, kir ve toz partiküllerini temizlemek üzere tasarlanmıştır. Cihazı tıkayıp hasar verebilecek büyük cisimleri çekmeyi denemeyin.
- Sigara izmaritleri, şömine külü veya kibrit çöplerini temizlemek için kullanmayın. Bu cisimler yangına sebep olabilir.
- Bu cihaz insanları ve hayvanları temizlemek için kullanılmamalıdır.
- Vakum deliğine herhangi bir cisim sokmayın. Emme ağzını daima açık durumda tutun.
- Cihazı asla içerisinde filtre yokken çalıştırmayın.
- Gerektiğinde filtrelerini temizleyin.
- Parça değiştirirken, sadece orijinal GRUNDIG aksesuarlarını kullanın.
- Tip plakası üzerinde belirtilen şebeke geriliminin yerel şebeke gerilimiyle uyumlu olup olmadığını kontrol edin.
- Şarj işleminden sonra, cihaz üzerinde herhangi bir temizlik veya bakım işlemi yapmadan veya üniteyi şarj etmeden önce her zaman elektrik kablosunu çekin.

- Uzatma kablosu veya fiş grupları kullanmamaya özen gösterin. Mümkünse cihazın fişini doğrudan duvar prizine takın.
- İlave koruma için bu cihaz, maksimum 30 mA anma değerine sahip ev tipi bir artık akım cihazına bağlanmalıdır. Öneri için elektrik teknisyeninize danışın.
- Fişi, kablodan tutarak prizden çekmeyin.
- Cihazda veya elektrik kablosunda gözle görülür hasar mevcutsa, cihazı asla kullanmayın. Bu durum, cihazın yanlışlıkla ıslanması halinde de geçerlidir. Böyle bir durumda lütfen servis merkezine başvurun.
- GRUNDIG Küçük Ev Aletleri, geçerli güvenlik standartlarına uygundur; bundan dolayı, herhangi bir tehlikeyi önlemek için, cihaz veya elektrik kablosu hasar gördüğünde satıcı, servis merkezi veya benzeri bir uzmanlığa ve yetkiye sahip bir servis yetkilisi tarafından değiştirilmelidir. Hatalı veya yeterli olmayan onarım işlemleri, kullanıcıya yönelik tehlike ve riskler meydana getirebilir.
- Cihazı çocuklardan uzak tutun.
- Bu cihaz, cihazın güvenli bir şekilde kullanımıyla ilgili olarak gözetim altında tutulmaları veya kendilerine talimat verilmesi ve cihazın kullanımıyla ilgili tehlikeleri anlamaları koşuluyla 8 yaş ve üzeri çocuklar ile kısıtlı fiziksel, duyuşsal veya zihinsel kapasiteye sahip olan ya da bilgi ve deneyimi olmayan kişilerce kullanılabilir. Çocuklar cihazla oynamamalıdır. Temizlik ve kullanıcı bakım işlemleri, başlarında bir büyük olmadığı sürece çocuklar tarafından yapılmamalıdır.
- Kesinlikle cihazı parçalarına ayırmayın. Usulüne uygun olmayan müdahale sonucu oluşan hasarlarda, verilmiş olan üretici garantisi geçersizdir.
- Cihazı hava kanalı veya havalandırma açıklığı tıkalı halde kullanmayın. Hava kanalı ve havalandırma açıklığında hava akışını engelleyebilecek veya tıkayabilecek kir, tüy ve diğer nesnelere bulunmadığından emin olun.
- Sadece birlikte verilmiş olan elektrik kablosunu kullanın.

# GENEL BAKIŞ

Değerli müşterimiz,

Yeni GRUNDIG 2 in 1 şarjlı dik süpürge VCH 9630, VCH 9631, VCH 9632'yi satın aldığınız için teşekkür ederiz.

Kaliteli Grundig ürününüzü yıllarca kullanabilmek için lütfen aşağıdaki kullanıcı notlarını dikkatli şekilde okuyun.

## Sorumlu yaklaşım!



GRUNDIG hem çalışanlar hem de tedarikçiler için adil ücretlendirme sunan sözleşmeyle kabul edilmiş sosyal çalışma koşulları sağlamayı, hammaddelerin etkin kullanımını, her yıl birkaç ton plastik atık miktarını düzenli olarak azaltmayı ve ürettiği aksesuarların en az 5 yıl kullanılabilmesini hedefler.

Yaşamaya değer bir gelecek için. İyi bir amaç için. Grundig.

## HEPA filtresi

HEPA, Yüksek Verimlilikte Partikül Hava anlamına gelir. HEPA filtreleri, havadaki 0,1 ila 0,3 mikrometreden daha büyük tüm toz partiküllerinin %99,9'undan fazlasını yakalayan yüksek verimlilikte partikül hava filtreleridir. Virüsler, solunabilir tozlar, akar yumurtaları ve birikintileri, polen, duman partikülleri, asbest, bakteriler, çeşitli toksik tozlar ve aerosollar filtrede yakalanır.

## İlave aksesuarlar:

- Perde, hassas ve kırılabilir cisimler için toz fırçası
- Döşemeler, merdiven basamakları, otomobil içi, kanepeler ve koltuklar için geniş ağızlı uç
- Aksesuar bölmeli şarj ünitesi

## Kontroller parçalar

Sayfa 3'teki resme bakın.

- A** Çubuk süpürge tutma sapı
- B** Çubuk süpürge açma/kapama düğmesi
- C** Hız ayarlama düğmesi
- D** Sap katlama düğmesi
- E** El süpürgesi çıkarma düğmesi
- F** El süpürgesi tutma sapı
- G** El süpürgesi açma/kapama düğmesi
- H** LED ışık ve şarj göstergesi
- I** Toz haznesi
- J** Turbo fırça çıkarma düğmesi
- K** Turbo fırça
- L** Şarj ünitesi
- M** Güç göstergesi
- N** Aksesuar saklama bölmesi
- O** Toz haznesi çıkarma düğmeleri



GERİ DÖNÜŞTÜRÜLMÜŞ &  
GERİ DÖNÜŞTÜRÜLEBİLİR  
KAĞIT

## Aksesuarların kullanım alanları

**Toz fırçası:** Perde, hassas ve kırılabilir cisimlerin süpürülmesi için uygundur.

**Geniş ağızlı uç:** Döşemelerin, merdiven basamaklarının, otomobil içinin, kanepelerin, koltukların vb. süpürülmesi için uygundur.

## Temizlik ve bakım

Temizlik yapmadan önce cihazı kapatın ve fişini prizden çekin.

### Uyarı

- Cihazı temizlemek için kesinlikle benzin, solvent, aşındırıcı temizleyiciler, metal nesnelere veya sert fırçalar kullanmayın.

## Saklama

Cihazı uzun süre kullanmayı düşünmüyorsanız, dikkatli bir şekilde saklayın.

- Cihazın fişini çekin.
- Cihazı, çocukların ulaşamayacağı bir yerde muhafaza edin.

## Taşıma ve nakliye

- Taşıma ve nakliye sırasında cihazı orijinal ambalajı ile birlikte taşıyın. Cihazın ambalajı, cihazı fiziksel hasarlara karşı koruyacaktır.
- Cihazın veya ambalajının üzerine ağır cisimler koymayın. Cihaz zarar görebilir.
- Cihazın düşürülmesi durumunda cihaz çalışmayabilir veya kalıcı hasar oluşabilir.

## AEEE Yönetmeliğine Uyum ve Atık Ürünün Elden Çıkarılması



Bu ürün T.C. Çevre ve Şehircilik Bakanlığı tarafından yayımlanan "Atık Elektrikli ve Elektronik eşyaların Kontrolü Yönetmeliği"nde belirtilen zararlı ve yasaklı maddeleri içermez. AEEE Yönetmeliğine uygundur. Bu ürün, geri dönüşümlü ve tekrar kullanılabilir nitelikteki yüksek kaliteli parça ve malzemelerden üretilmiştir. Bu nedenle, ürünü, hizmet ömrünün sonunda evsel veya diğer atıklarla birlikte atmayın. Elektrikli ve elektronik cihazların geri dönüşümü için bir toplama noktasına götürün. Bu toplama noktalarını bölgenizdeki yerel yönetime sorun. Kullanılmış ürünleri geri kazanıma vererek çevrenin ve doğal kaynakların korunmasına yardımcı olun.

## Ambalaj bilgisi



Ürünün ambalajı, Ulusal Mevzuatımız gereği geri dönüştürülebilir malzemelerden üretilmiştir.

Ambalaj atığını evsel veya diğer atıklarla birlikte atmayın, yerel otoritenin belirttiği ambalaj toplama noktalarına atın.

## Piller



Bitmiş pilleri, yerel kanun ve yönetmeliklere uygun şekilde atılmasını sağlayın. Pil ve ambalajın üzerindeki sembol, ürünle birlikte teslim edilen pilin evsel atık olarak değerlendirilmemesi gerektiğini belirtmektedir. Bazı pillerde sembol, kimyasal bir sembolle birleştirilerek kullanılmış olabilir. Piller % 0,0005'den fazla cıva veya % 0,004'den fazla kurşun içeriyorsa, cıva için Hg, kurşun için Pb kimyasal sembolü eklenir. Pillerin doğru şekilde atılmasını sağlayarak, pillerin uygun olmayan şekilde atılması neticesinde çevre ve insan sağlığında meydana gelebilecek potansiyel zararların engellenmesine katkıda bulunmuş olacaksınız.

## Teknik veriler



Modell	VCH 9630	VCH 9631	VCH 9632
	Harici Güç Kaynağı Parametresi		
Üretici	Shenzhen Jodeway Technology Co.,Ltd		
Model Tanımlayıcı	JOD-S-180050GS	JOD-S-220050GS	JOD-S-270050GS
Giriş Voltajı	100-240V~		
Giriş Frekansı	50/60Hz		
Giriş Akımı	0.3A	0.3A	0.5A
Çıkış Voltajı	18.0V	22.0V	27.0V
Çıkış Akımı	0.5A		
Çıkış gücü	9.0W	11.0W	13.5W
Ortalama aktif verimlilik	81.81%	83.24%	88.10%
Düşük yükte verimlilik (%10)	N/A	66.06%	81.41%
Yüksüz güç tüketimi	0.074W	0.073W	0.068W

Teknik ve tasarım değişiklikleri yapma hakkı saklıdır!



## **Bu kılavuzu okumadan ürününüzü çalıştırmayınız.**

Ürününüz ile ilgili garanti şartları, kullanımı ve sorun giderme yöntemleri kılavuzda yer almaktadır.

Uygun Kullanım ve Garanti ile İlgili Dikkat Edilmesi Gereken Hususlar;

Aşağıda belirtilen sorunların giderilmesi ücret karşılığında yapılır. Bu durumlar için garanti şartları uygulanmaz;

- 1) Kullanım hatalarından kaynaklanan hasar ve arızalar,
  - 2) Malın tüketiciye tesliminden sonraki yükleme, boşaltma, taşıma vb. sırasında oluşan hasar ve arızalar,
  - 3) Malın kullanıldığı yerin elektrik (priz, gerilim, topraklama vb.), su (su basıncı, musluk vb.), doğalgaz, telefon, internet vb. şebekesi ve/veya altyapısı (gider, zemin, ortam vb.) kaynaklı meydana gelen hasar ve arızalar,
  - 4) Doğa olayları ve yangın, su baskını vb. kaynaklı meydana gelen hasar ve arızalar,
  - 5) Malın tanıtma ve kullanma kılavuzlarında yer alan hususlara aykırı kullanılmasından kaynaklanan hasar ve arızalar,
  - 6) Malın, 6502 sayılı Tüketicinin Korunması Hakkındaki Kanununda tarif edilen şekli ile ticari veya mesleki amaçlarla kullanımı durumunda ortaya çıkan hasar ve arızalar,
  - 7) Mala yetkisiz kişiler tarafından bakım, onarım veya başka bir nedenle müdahale edilmesi
- Durumlarında mala verilmiş garanti sona erecektir.

Garanti uygulaması sırasında değiştirilen malın garanti süresi, satın alınan malın kalan garanti süresi ile sınırlıdır.

Ürününüz Arçelik A.Ş adına Guang Dong Xinbao Electrical Appliances Holdings Co.,Ltd Longzhou Road Leliu Town, Shunde District Foshan City Guangdong Province, P.R.C. 86-757-66855035 tarafından üretilmiştir.

Menşei: P.R.C.

Lea este manual de instrucciones detenidamente antes de utilizar el aparato. Siga todas las instrucciones de seguridad para evitar daños debidos a un uso indebido.

Guarde el manual de instrucciones como referencia para el futuro. Si le entrega el aparato a otra persona, incluya también el presente manual de instrucciones.

- Mantenga siempre el cabello, las prendas y cualquier objeto lejos del aparato cuando esté en funcionamiento, con el fin de evitar lesiones y daños.
- Este aparato está diseñado únicamente para uso doméstico. La garantía quedará anulada si el aparato se destina a usos industriales o comerciales.
- Siga estas instrucciones para evitar daños al aparato y peligros derivados de una utilización incorrecta.
- No use el aparato sobre superficies u objetos mojados.
- No utilice el aparato en entornos húmedos.
- No utilice el aparato con las manos mojadas.
- El aparato está diseñado para aspirar suciedad y partículas de polvo. No lo use sobre objetos de gran tamaño que puedan bloquear o dañar el aparato.
- No use el aparato para aspirar colillas de ceniceros, cenizas de chimeneas o cerillas, ya que podría provocar un incendio.
- El aparato no está diseñado para la limpieza de personas o animales de compañía.
- No introduzca objetos extraños en la boca de aspiración. Mantenga siempre despejada la boca de aspiración.
- No haga funcionar nunca el aparato sin filtro.
- Limpie el filtro cuando sea necesario.
- Utilice únicamente accesorios originales GRUNDIG cuando deba sustituir alguna pieza.
- Compruebe que la tensión indicada en la placa de datos se corresponda con la de la red de alimentación de su domicilio.
- Desenchufe el aparato tras el proceso de carga, antes de limpiarlo o de realizar otras tareas de mantenimiento en el aparato o el la unidad de carga.

- Evite utilizar alargadores o conectores múltiples. Si es posible, enchufe el aparato directamente a una toma de corriente de pared.
- Para una mayor protección, conecte el aparato a un dispositivo de corriente residual para uso doméstico con una corriente nominal no superior a 30 mA. Consulte a su electricista.
- No tire del cable para desenchufar el aparato.
- No utilice el aparato cuando éste o el cable de alimentación presenten daños visibles, o cuando se haya mojado accidentalmente. En este caso, póngase en contacto con un servicio de asistencia.
- Nuestros electrodomésticos GRUNDIG cumplen con todas las normas de seguridad pertinentes; por esta razón, si el aparato o el cable de alimentación presentan daños, y para evitar cualquier peligro, deberá ser reparado o sustituido por el distribuidor, un servicio técnico o una persona cualificada y autorizada. Los trabajos de reparación defectuosos o realizados por personal no cualificado puede causar peligros y riesgos para el usuario.
- Mantenga el aparato fuera del alcance de los niños.
- Pueden usar el aparato los niños a partir de 8 años y las personas con las capacidades físicas, sensoriales lo hagan bajo supervisión o hayan recibido instrucciones para un uso seguro y comprendan los riesgos implicados. No deje que los niños jueguen con el aparato, ni que lleven a cabo su limpieza o mantenimiento sin vigilancia.
- No desmonte el aparato bajo ninguna circunstancia. La garantía no cubre los daños causados por manipulaciones incorrectas.
- No use el aparato si el conducto de aire o las ranuras de ventilación están bloqueadas. Mantenga siempre el conducto de aire y las ranuras de ventilación libres de suciedad, pelos u otros elementos que pudieran entorpecer el flujo de aire.
- Use únicamente el cable de alimentación suministrado.

# INFORMACIÓN GENERAL

Estimado cliente:

Le felicitamos por la compra de su nuevo aspirador vertical recargable GRUNDIG 2 en 1 VCH 9630, VCH 9631, VCH 9632.

Lea con atención las siguientes notas de uso para que pueda disfrutar al máximo de la calidad de este producto GRUNDIG durante muchos años.

## Una estrategia responsable



GRUNDIG aplica condiciones de trabajo sociales acordadas por contrato y con salarios justos tanto a sus propios empleados como a los proveedores, y prima el uso eficiente de las materias primas

con una reducción continua de residuos de varias toneladas de plástico al año, procurando la disponibilidad de todos los accesorios durante un mínimo de 5 años.

Para un futuro mejor.

Por una buena razón. Grundig.

## Filtro HEPA

HEPA significa High Efficiency Particulate Air. Los filtros HEPA son filtros de aire para partículas, que filtran más del 99,9% de las partículas de polvo de tamaño superior a 0,1-0,3 micrómetros. Se eliminan del aire los virus, polvos respirables, huevos y excreciones de ácaros, polen, partículas de polen, amianto, bacterias, diversos polvos tóxicos y aerosoles.

## Accesorios adicionales:

- Cepillo de polvo adecuado para limpiar cortinas y objetos delicados y frágiles
- Accesorio de tapicerías para suelos, escaleras, automóviles, sofás y sillones
- Estación de carga con compartimiento para accesorios

## Controles

Vea la ilustración de la pág. 3.

- A** Asa del aspirador vertical
- B** Botón de encendido/apagado del aspirador vertical
- C** Botón de ajuste de velocidad
- D** Botón de plegado del asa
- E** Botón de retirada del aspirador sin cable
- F** Asa del aspirador sin cable
- G** Botón de encendido/apagado del aspirador sin cable
- H** Luz LED e indicador de carga
- I** Contenedor de polvo
- J** Botón de retirada del cepillo turbo
- K** Cepillo turbo
- L** Unidad de carga
- M** Indicador de alimentación
- N** Compartimiento para accesorios
- O** Botón de retirada del contenedor de polvo

## Áreas de uso de los accesorios

**Cepillo de polvo:** Adecuado para limpiar cortinas y objetos delicados y frágiles.

**Accesorio de tapicerías:** Apto para la limpieza de suelos, escalones, interiores de coches, sofás, sillones, etc.

## Limpieza y cuidado

Apague y desenchufe el aparato antes de limpiarlo.

### Advertencia

- Nunca utilice gasolina, disolventes, agentes de limpieza abrasivos, objetos metálicos o cepillos duros para limpiar el aparato.

## Almacenamiento

- Si no va a utilizar el aparato durante un periodo prolongado de tiempo, guárdelo cuidadosamente.
- Desenchufe el aparato.
- Mantenga el aparato fuera del alcance de los niños.

## Manejo y transporte

- Durante el manejo y el transporte, lleve el aparato en su embalaje original. El embalaje del aparato lo protege de daños físicos.
- No coloque cargas pesadas en el aparato o en el embalaje. El aparato podría dañarse.
- Dejar caer el aparato podría causar que dejara de funcionar o dañarlo de forma permanente.

## Conformidad con la normativa WEEE y eliminación del aparato al final de su vida útil



Este producto es conforme con la directiva de la UE sobre residuos de aparatos eléctricos y electrónicos (WEEE) (2012/19/UE). Este producto incorpora el símbolo de la clasificación selectiva para los residuos de aparatos eléctricos y electrónicos (WEEE).

Este símbolo indica que este producto no debe eliminarse con otros desechos domésticos al final de su vida útil. El dispositivo usado debe ser devuelto al punto de recogida oficial para el reciclaje de los dispositivos eléctricos y electrónicos. Para encontrar estos sistemas de recogida, por favor, póngase en contacto con las autoridades locales o con el distribuidor donde se compró el producto. Cada hogar desempeña un papel importante en la recuperación y el reciclaje de los aparatos antiguos. La eliminación adecuada de los aparatos usados ayuda a prevenir las posibles consecuencias negativas para el medio ambiente y la salud humana.

## Cumplimiento de la directiva RoHS

El producto que ha adquirido es conforme con la directiva de la UE sobre la restricción de sustancias peligrosas (RoHS) (2011/65/UE). No contiene ninguno de los materiales nocivos o prohibidos especificados en la directiva.

## Información de embalaje



El embalaje del producto está fabricado con material reciclable de acuerdo con las normativas nacionales sobre medio ambiente. No se deshaga del material de embalaje ni de los desechos domésticos o de otro tipo. Llévelos a los puntos de recogida de material de embalaje designados por las autoridades locales.

## Desecho de las baterías



Asegúrese de que las baterías agotadas se desechan con arreglo a las leyes y regulaciones locales. El símbolo de la batería y el embalaje indica que la batería entregada con el producto no debe considerarse como basura doméstica. En algunos lugares, este símbolo puede utilizarse en combinación con un símbolo químico. Si las baterías contienen más de 0,0005% de mercurio o más de 0,004% de plomo, entonces el símbolo Hg del mercurio y el símbolo de Pb para el plomo se coloca bajo el símbolo químico. Asegurándose de que las baterías se desechan correctamente, contribuirá a la prevención de posibles daños para el medio ambiente y la salud que se produciría si las baterías no son eliminadas correctamente.

## Datos técnicos



Modell	VCH 9630	VCH 9631	VCH 9632
	Parámetros de la fuente de alimentación externa		
Fabricante	Shenzhen Jodeway Technology Co.,Ltd		
Identificador del modelo	JOD-S-180050GS	JOD-S-220050GS	JOD-S-270050GS
Tensión de entrada	100-240V~		
Frecuencia de entrada	50/60Hz		
Corriente de entrada	0.3A	0.3A	0.5A
Voltaje de salida	18.0V	22.0V	27.0V
Corriente de salida	0.5A		
Potencia de salida:	9.0W	11.0W	13.5W
Eficiencia activa media	81.81%	83.24%	88.10%
Eficiencia a baja carga (10%)	N/A	66.06%	81.41%
Consumo de energía sin carga	0.074W	0.073W	0.068W

Queda reservado el derecho a realizar modificaciones técnicas y de diseño.

Veuillez lire attentivement ce manuel d'utilisation avant d'utiliser cet appareil ! Respectez toutes les consignes de sécurité pour éviter des dommages dus à une mauvaise utilisation !

Conservez le manuel d'utilisation pour consultation ultérieure. Dans le cas où cet appareil changerait de propriétaire, remettez également le manuel d'utilisation au nouveau bénéficiaire.

- Évitez tout contact de l'appareil avec vos cheveux, vêtements et autres ustensiles pendant son fonctionnement afin de vous prémunir des blessures ou dégâts.
- Le présent appareil a été conçu à des fins domestiques uniquement. La garantie sera annulée si l'appareil est utilisé à des fins industrielles ou commerciales.
- Respectez ces instructions pour empêcher des dégâts à l'appareil ou des dangers liés à des utilisations impropres.
- Ne l'utilisez pas sur des surfaces humides et n'essayez pas de l'utiliser sur des objets humides.
- N'utilisez pas l'appareil dans des environnements humides.
- N'utilisez pas l'appareil avec les mains humides.
- Cet appareil est conçu pour aspirer la saleté et les particules de poussière. Ne tentez pas de l'utiliser sur des objets volumineux qui pourraient bloquer l'appareil et l'endommager.
- Ne l'utilisez pas pour nettoyer des mégots de cigarette, des cendres de cheminée ou des allumettes. Cela pourrait causer un incendie.
- Cet appareil n'est pas conçu pour nettoyer des personnes ou des animaux.
- N'insérez pas d'objets étrangers dans la bouche d'aspiration. Maintenez toujours la bouche d'aspiration libre de tout objet.
- Ne faites jamais fonctionner l'appareil sans le filtre.
- Changez le filtre lorsque cela est nécessaire.
- N'utilisez que des accessoires GRUNDIG originaux quand vous changez des composants.
- Assurez-vous que la tension de secteur figurant sur la plaque signalétique correspond à votre alimentation secteur locale.
- Débranchez toujours le câble d'alimentation après la charge, avant de nettoyer ou d'effectuer une opération sur l'appareil.

- Évitez d'utiliser des rallonges ou des prises multiples. Si possible, branchez directement l'appareil à une prise murale.
- Pour une meilleure protection, l'appareil devrait également être branché à un dispositif de courant résiduel à usage domestique d'une valeur nominale ne dépassant pas 30 mA. Demandez conseil à votre électricien.
- Évitez de débrancher l'appareil en tirant sur le câble.
- N'utilisez jamais l'appareil si le cordon d'alimentation ou l'appareil lui-même est visiblement endommagé. Cela s'applique aussi si l'appareil est devenu accidentellement humide. Dans ce cas, contactez un centre de service.
- Nos appareils ménagers de marque GRUNDIG respectent toutes les normes de sécurité applicables. En conséquence, si le produit venait à être endommagé, faites-le remplacer par le revendeur, son service après-vente, une personne de qualification semblable ou une personne agréée, afin d'éviter tout risque. Des réparations défectueuses et non professionnelles peuvent être sources de danger et de risque pour l'utilisateur.
- Maintenez l'appareil hors de portée des enfants.
- Cet appareil peut être utilisé par des enfants de 8 ans minimum, des personnes à capacités physiques, sensorielles ou mentales réduites et des personnes manquant d'expérience ou de connaissances suffisantes en la matière, à condition qu'elles aient été préparées à un maniement sécurisé de l'appareil et qu'elles aient pleinement conscience des risques encourus. Les enfants ne doivent pas jouer avec l'appareil. Le nettoyage et l'entretien de l'appareil ne doivent pas être effectués par des enfants laissés sans surveillance.
- N'ouvrez en aucun cas l'appareil. Aucune réclamation au titre de la garantie ne sera acceptée pour des dégâts résultant d'une manipulation incorrecte.
- N'utilisez pas l'appareil si la bouche d'air et la fente d'aération sont obstruées. Évitez toujours que de la saleté, des cheveux et autres éléments n'obstruent ou ne bloquent la bouche d'air et la fente d'aération.
- Utilisez uniquement le câble d'alimentation fourni.



Chère cliente, cher client,

Toutes nos félicitations pour l'achat de votre nouvel aspirateur vertical rechargeable 2 en 1 GRUNDIG VCH 9630, VCH 9631, VCH 9632.

Veuillez lire attentivement les consignes d'utilisation ci-après pour profiter au maximum, pendant de nombreuses années à venir, de votre produit de qualité Grundig.

## Une approche responsable !



GRUNDIG se concentre sur des conditions de travail sociales avec des salaires justes pour ses employés et ses fournisseurs, sur l'utilisation efficace de matériaux bruts avec une constante réduction

des déchets de plusieurs tonnes de plastique chaque année - et sur une disponibilité d'au moins 5 ans de tous les accessoires.

Pour un avenir digne d'être vécu.

Pour une bonne raison. Grundig.

## Filtre HEPA

HEPA signifie système de filtration des particules de l'air à haute efficacité. Les filtres HEPA sont des filtres à air à particules, qui filtrent plus de 99,9 % des particules de poussière dans l'air plus grandes que 0,1 à 0,3 micromètre. Les virus, poussières inhalables, œufs et excréments d'acariens, pollen, particules de fumée, amiante, bactéries, différentes poussières toxiques et aérosols sont capturés dans le filtre.

## Accessoires supplémentaires

- Brosse à dépoussiérer idéale pour le nettoyage des rideaux et des objets délicats.
- Brosse à meubles pour les sols, les escaliers, les véhicules, les canapés et les fauteuils
- Station de charge avec compartiment à accessoires

## Commandes et pièces

Voir l'image à la page 3. Voir l'image de la page 3.

- A** Poignée de l'aspirateur à main
- B** Bouton Marche/Arrêt de l'aspirateur à main
- C** Bouton de réglage de la vitesse
- D** Bouton poignée rabattable
- E** Bouton de retrait de l'aspirateur sans fil
- F** Poignée de l'aspirateur sans fil
- G** Bouton Marche/Arrêt de l'aspirateur sans fil
- H** Indicateur LED de charge
- I** Réservoir à poussière
- J** Bouton de retrait de la brosse turbo
- K** Brosse turbo
- L** Unité de chargement
- M** Indicateur de puissance
- N** Compartiment de rangement des accessoires
- O** Bouton de retrait du réservoir à poussière

# INFORMATIONS

## Domaines d'utilisation des accessoires

**Brosse à dépeussier:** Idéale pour le nettoyage des rideaux, des objets délicats.

**Brosse à meubles:** Idéal pour le nettoyage des planchers, des marches d'escalier, de l'intérieur des véhicules, des canapés, des fauteuils, etc.

## Nettoyage et entretien

Arrêtez l'appareil et débranchez-le avant de le nettoyer.

### Avertissement

- N'utilisez jamais d'essence, de solvants ou de nettoyants abrasifs, d'objets métalliques ou de brosses dures pour nettoyer l'appareil.

## Rangement

- Si vous ne comptez pas utiliser votre appareil pendant une période prolongée, veuillez le ranger soigneusement.
- Débranchez l'appareil.
- Tenez l'appareil hors de la portée des enfants.

## Manipulation et transport

- Pendant la manipulation et le transport, portez toujours l'appareil dans son emballage d'origine. L'emballage de l'appareil le protège des dommages physiques.
- Ne placez pas de charges lourdes sur l'appareil ou sur l'emballage. Cela pourrait endommager l'appareil.
- Toute chute de l'appareil peut le rendre non opérationnel ou l'endommager de façon permanente.

## Conformité avec la directive DEEE et mise au rebut des déchets



Ce produit est conforme à la directive DEEE (2012/19/UE) de l'Union européenne). Ce produit porte un symbole de classification pour la mise au rebut des équipements électriques et électroniques (DEEE). Ce symbole indique que ce produit ne doit pas être jeté avec les déchets ménagers à la fin de sa vie utile. Les appareils usagés doivent être retournés au point de collecte officiel destiné au recyclage des appareils électriques et électroniques. Pour trouver ces systèmes de collecte, veuillez contacter les autorités locales ou le détaillant auprès duquel vous avez acheté le produit. Chaque ménage joue un rôle important dans la récupération et le recyclage des appareils ménagers usagés. L'élimination appropriée des appareils usagés aide à prévenir les conséquences négatives potentielles pour l'environnement et la santé humaine.

## Conformité avec la directive LdSD

L'appareil que vous avez acheté est conforme à la directive LdSD (2011/65/UE) de l'Union européenne. Il ne comporte pas les matériels dangereux et interdits mentionnés dans la directive.

## Information sur l'emballage



L'emballage du produit est composé de matériaux recyclables, conformément à notre réglementation nationale. Ne jetez pas les éléments d'emballage avec les déchets domestiques et autres déchets. Déposez-les dans un des points de collecte d'éléments d'emballage que vous indiquera l'autorité locale dont vous dépendez.



FR

Cet appareil, ses accessoires et cordons se recyclent

À DÉPOSER EN MAGASIN



À DÉPOSER EN DÉCHÈTERIE



OU

Points de collecte sur [www.quefairedesdechets.fr](http://www.quefairedesdechets.fr)  
Privilégiez la réparation ou le don de votre appareil !



PAPIER  
RECYCLÉ ET  
RECYCLABLE



LE TRI  
+ FACILE



BIEN  
DES  
TRI

# INFORMATIONS

## Informations sur les piles usagées



Ce symbole sur l'emballage relatif aux batteries rechargeables indique que la batterie rechargeable ne doit pas être jetée avec les ordures ménagères. Un symbole chimique peut accompagner ce symbole sur certaines batteries rechargeables.

Des symboles de mercure (Hg) et de plomb (Pb) peuvent également être ajoutés si les piles rechargeables contiennent plus de 0,0005 mercure et plus de 0,004 de plomb.

Les piles rechargeables ne doivent pas être jetées avec les ordures ménagères même si elles ne contiennent pas de métaux lourds. Jetez toujours les piles usagées conformément à la législation environnementale locale. Enquêtez sur les réglementations d'élimination des déchets en vigueur dans votre zone de résidence.

## Données techniques



Modell	VCH 9630	VCH 9631	VCH 9632
	Paramètre de l'alimentation électrique externe		
Fabricant	Shenzhen Jodeway Technology Co.,Ltd		
Identificateur de modèle	JOD-S-180050GS	JOD-S-220050GS	JOD-S-270050GS
Tension d'entrée	100-240V~		
Fréquence d'entrée	50/60Hz		
Courant d'entrée	0.3A	0.3A	0.5A
Tension de sortie	18.0V	22.0V	27.0V
Courant de sortie	0.5A		
Puissance de sortie	9.0W	11.0W	13.5W
Rendement actif moyen	81.81%	83.24%	88.10%
Rendement à faible charge (10 %)	N/A	66.06%	81.41%
Consommation d'énergie à vide	0.074W	0.073W	0.068W

Modifications relatives à la technique et à la conception réservées !

Molimo pažljivo pročitajte ovaj korisnički priručnik prije uporabe uređaja! Slijedite sve sigurnosne upute da biste izbjegli oštećenje zbog nepravilne uporabe!

Sačuvajte korisnički priručnik za kasniju uporabu. Ako se ovaj uređaj da trećoj strani, mora se predati i korisnički priručnik.

- Uvijek držite kosu, odjeću i druge predmete podalje od uređaja dok radi da biste izbjegli ozljede i oštećenja.
- Uređaj je napravljen samo za uporabu u kućanstvu. Jamstvo će biti poništeno ako se uređaj koristi u industrijske ili komercijalne svrhe.
- Pridržavajte se ovih uputa da biste spriječili oštećenje uređaja ili pojave opasnosti zbog nepravilne uporabe.
- Ne upotrebljavajte na mokrim površinama i ne pokušavajte upotrebljavati na mokrim predmetima.
- Ne koristite se uređajem u mokrom okruženju.
- Ne koristite se uređajem mokrim rukama.
- Ovaj uređaj napravljen je za usisavanje prljavštine i čestica prašine. Ne pokušavajte ga upotrebljavati na velikim predmetima koji bi mogli blokirati uređaj i oštetiti ga.
- Ne upotrebljavajte ga za opuške cigareta, pepeo iz kamina ili šibice. To može uzrokovati požar.
- Ovaj uređaj nije napravljen za čišćenje ljudi ili životinja.
- Nemojte umetati strane predmete u otvor za usisavanje. Otvor za usisavanje uvijek držite slobodnim od svih predmeta.
- Nikada nemojte rukovati uređajem bez filtra.
- Po potrebi očistite filter.
- Kada mijenjate dijelove, koristite se samo originalnim GRUNDIG dodacima.
- Pazite da napon napajanja na tipskoj pločici odgovara vašem lokalnom napajanju.
- Nakon punjenja, prije čišćenja ili bilo kakvog održavanja uređaja uvijek isključite kabel napajanja.
- Izbjegavajte produžne kabele ili razdjelnike s više utičnica. Ako je moguće, uređaj uključite izravno u zidnu utičnicu.

- Za dodatnu zaštitu, ovaj se uređaj treba spojiti na osigurač za kućanstva od maksimalno 30 mA. Za savjet, obratite se električaru.
- Nemojte isključivati utikač povlačenjem kabela.
- Nikada nemojte koristiti uređaj ako je kabel napajanja vidljivo oštećen. To se odnosi i na slučaj kad se uređaj slučajno smoči. U tom slučaju, molimo da kontaktirate servis.
- Naši GRUNDIG kućanski aparati zadovoljavaju primjenjive sigurnosne standarde, stoga ako su uređaj ili kabel napajanja oštećeni, mora ih popraviti ili zamijeniti dobavljač, serviser ili jednako kvalificirana i ovlaštena osoba da bi se izbjegla svaka opasnost. Pogrešan ili nekvalificirani popravak može uzrokovati opasnost i rizik za korisnika.
- Držite uređaj podalje od djece.
- Ovaj uređaj mogu koristiti djeca starija od 8 godina, osobe smanjenih tjelesnih, osjetilnih ili metalnih sposobnosti ili osobe bez dovoljno iskustva i znanja ako su pod nadzorom ili su im pružene upute o sigurnom rukovanju uređajem te razumiju uključene rizike. Djeca se ne smiju igrati uređajem. Čišćenje i korisničko održavanje ne smiju obavljati djeca bez nadzora.
- Ne rastavljajte uređaj ni pod kakvim okolnostima. Svi jams-tveni zahtjevi će biti odbačeni u slučaju nepravilnog rukovanja.
- Ne koristite se uređajem ako su kanal za dovod zraka i otvor za ventilaciju blokirani. U kanalu za dovod traka i otvoru za ventilaciju ne smije biti prljavštine, kose ili drugih elemenata koji mogu ometati ili blokirati protok zraka.
- Koristite se samo isporučenim kablom napajanja.

Poštovani kupci,

čestitamo vam na kupnji vašeg novog GRUNDIG 2 u 1 punjivog uspravnog usisivača VCH 9630, VCH 9631, VCH 9632.

Pažljivo pročitajte sljedeće napomene za korisnike kako biste uživali u kvalitetnom proizvodu tvrtke GRUNDIG još mnogo godina.

## Odgovorani pristup!



GRUNDIG se usredotočuje na ugovorom određene socijalne radne uvjete s korektnim plaćama za svoje zaposlenike i dobavljače, kao i na učinkovitu uporabu sirovina s konstantnim smanjenjem otpada od nekoliko tona plastike godišnje - i dostupnost za sve dodatke od najmanje 5 godina.

Za budućnost vrijednu življenja.  
Zbog dobrog razloga. Grundig.

## HEPA filter

HEPA označava visoko učinkoviti zrak s česticama. HEPA filtri filtri su za zrak s česticama koji filtriraju više od 99,9 % svih čestica prašine većih od 0,1 do 0,3 mikrometara iz zraka. Virus, prašina koju udišemo, jajašca i izmet grinja, pelud, čestice dima, azbest, bakterije, različite toksične prašine i aerosoli uklanjaju se iz zraka.

## Dodatni oprema:

- Četka za prašinu prikladna za čišćenje zavjesa i osjetljivih i krhkih predmeta
- Nastavak za tapcirani namještaj za podove, stepenice, automobile, sofe i naslonjače
- Stanica za punjenje s odjeljkom za dodatnu opremu

## Kontrolne tipke i dijelovi

Pogledajte sliku na 3. stranici.

- A** Ručka štapnog usisivača
- B** Tipka za uključivanje/isključivanje štapnog usisivača
- C** Tipka za podešavanje brzine
- D** Tipka za sklapanje ručke
- E** Tipka za uklanjanje bežičnog usisivača
- F** Ručka bežičnog usisivača
- G** Tipka za uključivanje/isključivanje bežičnog usisivača
- H** LED svjetlo i indikator punjenja
- I** Spremnik za prašinu
- J** Tipka za uklanjanje turbo četke
- K** Turbo četka
- L** Punjač
- M** Indikator napajanja
- N** Odjeljak za pohranu dodatne opreme
- O** Tipka za uklanjanje spremnika za prašinu

## Područja upotrebe dodataka

**Četka za prašinu:** Prikladna za čišćenje zavjesa i osjetljivih i krhkih predmeta.

**Nastavak za tapecirani namještaj:** Prikladan za čišćenje podova, stepenica, unutrašnjosti automobila, sofa, naslonjača itd.

## Čišćenje i održavanje

Prije čišćenja, isključite uređaj i isključite ga iz napajanja.

### Upozorenje

- Nikada nemojte upotrebljavati benzin, otapala, abrazivna sredstva, metalne predmete ili tvrde četke za čišćenje uređaja.

## Rukovanje i prenošenje

- Uređaj držite u originalnoj ambalaži tijekom rukovanja i prenošenja. Ambalaža štiti uređaj od fizičkog oštećenja.
- Nemojte stavljati teške terete na uređaj ili ambalažu. Može doći do oštećenja uređaja.
- Ispuštanje uređaja na tlo može onemogućiti njegov rad i uzrokovati trajno oštećenje.

## Pohrana

- Ako ne planirate upotrebljavati uređaj dulje vrijeme, pažljivo ga pohranite.
- Isključite uređaj iz napajanja.
- Držite uređaj izvan doseg djece.

## Usklađenost s Direktivom o električnom i elektroničkom opremom (WEEE) i zbrinjavanju otpada



Ovaj proizvod usklađen je s EU Direktivom WEEE (2012/19/EU). Ovaj proizvod nosi klasifikacijsku oznaku za električni i elektronski otpad (WEEE).

Ovaj simbol označava da se ovaj proizvod ne smije odlagati zajedno s ostalim kućanskim otpadom na kraju njegovog radnog vijeka. Rabljeni uređaj mora se vratiti na službeno sabirno mjesto za recikliranje električnih i elektroničkih uređaja. Da biste pronašli te sustave za prikupljanje, obratite se lokalnim vlastima ili prodavaču gdje je proizvod kupljen. Svako kućanstvo igra važnu ulogu u uporabi i recikliranju starih uređaja. Odgovarajuće odlaganje iskorištenog aparata pomaže u sprečavanju mogućih negativnih posljedica za okoliš i ljudsko zdravlje.

## Usklađenost s Direktivom o zabrani uporabe određenih opasnih tvari u električnoj i elektroničkoj opremi (RoHS)

Proizvod koji ste kupili usklađen je s EU Direktivom RoHS (2011/65/EU). Ne sadrži štetne i zabranjene materijale navedene u Direktivi.

## Informacije o pakiranju



Ambalaža proizvoda izrađena je od materijala koji se mogu reciklirati u skladu s nacionalnim zakonodavstvom.

Nemojte odlagati ambalažu zajedno s kućanskim ili ostalim otpadom. Onesite ih na odlagališta za ambalažu koja je odredilo lokalno zakonodavstvo.

## Desecho de las baterías



Asegúrese de que las baterías agotadas se desechan con arreglo a las leyes y regulaciones locales. El símbolo de la batería y el embalaje indica que la batería entregada con el producto no debe considerarse como basura doméstica. En algunos lugares, este símbolo puede utilizarse en combinación con un símbolo químico. Si las baterías contienen más de 0,0005% de mercurio o más de 0,004% de plomo, entonces el símbolo Hg del mercurio y el símbolo de Pb para el plomo se coloca bajo el símbolo químico. Asegurándose de que las baterías se desechan correctamente, contribuirá a la prevención de posibles daños para el medio ambiente y la salud que se produciría si las baterías no son eliminadas correctamente.

## Tehnički podaci



Modell	VCH 9630	VCH 9631	VCH 9632
	Parametar vanjskog napajanja		
Proizvođač	Shenzhen Jodeway Technology Co.,Ltd		
Identifikator modela	JOD-S-180050GS	JOD-S-220050GS	JOD-S-270050GS
Ulazni napon	100-240V~		
Ulazna frekvencija	50/60Hz		
Ulazna struja	0.3A	0.3A	0.5A
Izlazni napon	18.0V	22.0V	27.0V
Izlazna struja	0.5A		
Izlazna snaga	9.0W	11.0W	13.5W
Prosječna aktivna učinkovitost	81.81%	83.24%	88.10%
Učinkovitost pri malom opterećenju (10%)	N/A	66.06%	81.41%
Potrošnja energije bez opterećenja	0.074W	0.073W	0.068W

Zadržavamo pravo na tehničke i dizajnerske izmjene!



# ZASADY BEZPIECZEŃSTWA

---

Przed rozpoczęciem korzystania z tego urządzenia prosimy uważnie przeczytać tę instrukcję obsługi! Prosimy o przestrzeganie wszystkich instrukcji dotyczących zachowania bezpieczeństwa w celu uniknięcia szkód spowodowanych nieprawidłowym użytkowaniem!

Tę instrukcję należy zachować do wglądu w przyszłości. Przy przekazywaniu tego urządzenia innej osobie należy przekazać także tę instrukcję.

- Podczas użytkowania urządzenia nie wolno zbliżać do niego włosów, odzieży ani innych przedmiotów w celu uniknięcia obrażeń i szkód.
- Urządzenie jest przeznaczone wyłącznie do użytku domowego. Gwarancja nie obowiązuje, gdy urządzenie to jest używane do celów przemysłowych lub handlowych.
- Należy przestrzegać podanych tu instrukcji, aby uniknąć uszkodzenia urządzenia lub niebezpieczeństwa wynikającego z jego niewłaściwego użytkowania.
- Nie używać na mokrych powierzchniach ani nie stosować do mokrych obiektów.
- Nie używać w wilgotnym środowisku.
- Nie dotykać mokrymi rękami.
- Urządzenie służy wyłącznie do podciśnieniowego usuwania brudu i kurzu. Nie używać na dużych przedmiotach, które mogą zablokować urządzenie lub je uszkodzić.
- Nie używać do usuwania niedopałków, popiołu z kominka ani zapalek. Może to spowodować pożar.
- Urządzenie nie jest przeznaczone do czyszczenia ludzi ani zwierząt.
- Do wlotu nie wkładać żadnych przedmiotów. Wlot nigdy nie może być niczym zatkany.
- Nie używać urządzenia bez zamontowanego filtra.
- Filtr należy czyścić w razie potrzeby.
- Przy wymianie części stosować wyłącznie oryginalne akcesoria firmy GRUNDIG.
- Sprawdzić, czy napięcie na tabliczce znamionowej jest takie samo jak w lokalnej sieci elektrycznej.
- Przed czyszczeniem lub konserwacją urządzenia lub ładowarki oraz po zakończeniu ładowania zawsze wyjąć wtyczkę z gniazdka.

# ZASADY BEZPIECZEŃSTWA

---

- Nie używać przedłużaczy ani rozdzielaczy prądu. Jeśli to możliwe, urządzenie należy podłączyć bezpośrednio do gniazdka ściennego.
- Dodatkową ochronę zapewni podłączenie urządzenia do domowego wyłącznika różnicowo-prądowego o mocy znamionowej nie większej niż 30 mA. Należy skorzystać z porady elektryka.
- Nie wolno odłączać urządzenia od gniazda zasilania, ciągnąc za przewód zasilający.
- Urządzenia nie wolno używać, jeśli ono samo lub przewód zasilający są widocznie uszkodzone. Dotyczy to również przypadkowego zamoczenia urządzenia. W takim przypadku prosimy kontaktować się z punktem serwisowym.
- Artykuły gospodarstwa domowego firmy GRUNDIG spełniają wszystkie wymogi stosownych norm bezpieczeństwa. W przypadku uszkodzenia urządzenia lub przewodu zasilania, aby uniknąć zagrożenia, należy oddać je do wymiany przez sprzedawcę, punkt serwisowy lub podobnie wykwalifikowaną i upoważnioną osobę. Niewłaściwie wykonana lub niefachowa naprawa może powodować zagrożenie dla użytkowników.
- Urządzenie powinno znajdować się poza zasięgiem dzieci.
- To urządzenie może być obsługiwane przez dzieci w wieku 8 lat i starsze, osoby z pewnym upośledzeniem fizycznym, sensorycznym lub umysłowym, a także osoby niemające odpowiedniego doświadczenia, jeśli udzielono im instrukcji w zakresie bezpiecznego używania urządzenia lub obsługa urządzenia odbywa się pod nadzorem oraz jeśli osoby te znają zagrożenia z nią związane. Dzieci nie mogą bawić się tym urządzeniem. Dzieci bez nadzoru nie mogą czyścić ani konserwować tego urządzenia.
- W żadnym przypadku nie wolno demontować tego urządzenia. Gwarancja na urządzenie nie obejmuje uszkodzeń spowodowanych nieprawidłowym obchodzeniem się z nim.
- Nie używać urządzenia, jeśli zablokowana jest droga powietrza i szczelina wentylacyjna. Droga powietrza i szczelina wentylacyjna powinny być wolne od kurzu, włosów i innych przedmiotów, które mogłyby blokować przepływ powietrza.
- Używać wyłącznie przewodu zasilającego dostarczonego z urządzeniem.

# PRZEGLĄD

Szanowny Kliencie,

Gratulujemy zakupu pionowego odkurzacza z akumulatorem GRUNDIG 2 w 1 VCH 9630, VCH 9631, VCH 9632.

Prosimy o uważne przeczytanie poniższych wskazówek, aby przez wiele lat cieszyć się z wysokiej jakości produktu Grundig.

## Odpowiedzialne podejście!



Firma GRUNDIG przywiązuje wagę do uzgodnionych w umowach społecznych warunków pracy z uczciwymi wynagrodzeniami zarówno dla pracowników wewnętrznych, jak i dostawców oraz do efektywnego wykorzystania surowców przy ciągłym zmniejszaniu ilości odpadów o kilka ton tworzyw sztucznych rocznie – i dostępności wszystkich akcesoriów przez co najmniej 5 lat.

Przyszłość, w której warto żyć.

Zagwarantowana przez firmę Grundig.

## Filtr HEPA

Skrót HEPA oznacza High Efficiency Particulate Air. Filtry HEPA to filtry powietrza o wysokiej sprawności, usuwające ponad 99,9% cząsteczek kurzu większych niż 0,1–0,3 mikrometra. Dzięki temu z powietrza eliminowane są wirusy, pyły respirabilne, jaja i odchody roztoczy, pyłki roślin, cząsteczki dymu, azbest, bakterie oraz różne trujące pyły i aerozole.

## Akcesoria dodatkowe:

- Szczotka do odkurzania zastan oraz delikatnych i kruchych przedmiotów
- Przyrząd do tapicerki - do czyszczenia podłóg, schodów, samochodów, kanap i foteli
- Stacja ładująca z komorą na akcesoria

## Elementy kontrolne

Zob. ilustracja na stronie 3.

- A** Uchwyt odkurzacza pionowego
- B** Przycisk wł./wył. odkurzacza pionowego
- C** Przycisk regulacji prędkości
- D** Przycisk składania uchwytu
- E** Przycisk odłączania odkurzacza bezprzewodowego
- F** Uchwyt odkurzacza bezprzewodowego
- G** Przycisk wł./wył. odkurzacza bezprzewodowego
- H** Dioda LED i kontrolka ładowania
- I** Pojemnik na kurz
- J** Przycisk odłączania szczotki turbo
- K** Szczotka turbo
- L** Moduł ładowania
- M** Kontrolka zasilania
- N** Komora do przechowywania akcesoriów
- O** Przycisk wyjmowania pojemnika na kurz



**PAPIER Z RECYKLINGU  
I NADAJĄCY SIĘ  
DO PONOWNEGO  
PRZETWORZENIA**

## Zakres zastosowania akcesoriów

**Szczotka:** Odpowiednia do odkurzania zasłon oraz delikatnych i kruchych przedmiotów.

**Przyrząd do tapicerki:** Odpowiedni do czyszczenia podłóg, schodów, wnętrz samochodów, kanap, foteli itp.

## Czyszczenie i konserwacja

Przed czyszczeniem wyłącz urządzenie i wyciągnij wtyczkę z gniazdka.

### Ostrzeżenie

- Do czyszczenia odkurzacza nie wolno używać benzyny, rozpuszczalników, szorstkich środków czyszczących, przedmiotów metalowych ani twardych szczotek.

## Przechowywanie

- Jeśli urządzenie nie będzie używane przez dłuższy czas, należy je starannie przechowywać.
- Upewnij się, że urządzenie jest odłączone od sieci, zimne i zupełnie suche.
- Przechowuj urządzenie w chłodnym i suchym miejscu.
- Urządzenie należy trzymać poza zasięgiem dzieci.

## Przenoszenie i transport

- Urządzenie należy przenosić i transportować w oryginalnym opakowaniu. Zabezpiecz ono urządzenie przed fizycznymi uszkodzeniami.
- Nie wolno umieszczać ciężkich ładunków na urządzeniu lub opakowaniu. Może to spowodować uszkodzenie urządzenia.
- Upuszczenie urządzenia może spowodować jego awarię lub trwałe uszkodzenie.

## Zgodność z dyrektywą WEEE i usuwanie odpadów



Niniejszy wyrób jest zgodny z dyrektywą Parlamentu Europejskiego i Rady (2012/19/WE). Wyrób ten oznaczony jest symbolem klasyfikacji zużytych urządzeń elektrycznych i elektronicznych (WEEE).

Ten symbol oznacza, że sprzęt nie może być umieszczany łącznie z innymi odpadami gospodarstwa domowego po okresie jego użytkowania. Zużyte urządzenie należy oddać do specjalnego punktu zbiórki zużytego sprzętu elektrycznego i elektronicznego w celu utylizacji. Aby uzyskać informacje o punktach zbiórki w swojej okolicy należy skontaktować się z lokalnymi władzami lub punktem sprzedaży tego produktu. Gospodarstwo domowe spełnia ważną rolę w przyczynianiu się do ponownego użycia i odzysku zużytego sprzętu. Odpowiednie postępowanie ze zużytym sprzętem zapobiega potencjalnym negatywnym konsekwencjom dla środowiska naturalnego i ludzkiego zdrowia.

## Zgodność z dyrektywą RoHS

Niniejszy wyrób jest zgodny z dyrektywą Parlamentu Europejskiego i Rady RoHS (Ograniczenie użycia substancji niebezpiecznych) (2011/65/WE). Nie zawiera szkodliwych i zakazanych materiałów, podanych w tej dyrektywie.

## Informacje o opakowaniu



Opakowanie tego wyrobu wykonano z materiałów nadających się do recyklingu, zgodnie z naszym ustawodawstwem krajowym. Nie wyrzucaj materiałów opakowaniowych do śmieci wraz z innymi odpadkami domowymi. Oddaj je w jednym z wyznaczonych przez władze lokalne punktów zbiórki materiałów opakowaniowych.

## Zużyte akumulatory



Ten symbol na opakowaniu opakowania związanego z bateriami akumulatorowymi oznacza, że baterii akumulatorowych nie należy wyrzucać razem z odpadami domowymi. Przy niektórych akumulatorach symbolowi temu może towarzyszyć symbol chemiczny.

Mogą widnieć również symbole rtęci (Hg) i ołowiu (Pb) – jeśli akumulatory zawierają więcej niż 0,0005% rtęci i więcej niż 0,004% ołowiu.

Baterii wielokrotnego ładowania nie należy usuwać wraz z odpadami pochodzącymi z gospodarstw domowych, nawet jeśli nie zawierają metali ciężkich. Zużyte baterie należy zawsze utylizować zgodnie z lokalnymi przepisami dotyczącymi ochrony środowiska. Należy zapoznać się z przepisami dotyczącymi utylizacji odpadów obowiązującymi w danym miejscu zamieszkania.

## Dane techniczne



Model	VCH 9630	VCH 9631	VCH 9632
	Parametr zasilania zewnętrznego		
Producent	Shenzhen Jodeway Technology Co.,Ltd		
Identyfikator modelu	JOD-S-180050GS	JOD-S-220050GS	JOD-S-270050GS
Napięcie wejściowe	100-240V~		
Częstotliwość wejściowa	50/60Hz		
Natężenie prądu na wejściu	0.3A	0.3A	0.5A
Napięcie wyjściowe	18.0V	22.0V	27.0V
Natężenie prądu na wyjściu	0.5A		
Moc wyjściowa	9.0W	11.0W	13.5W
Średnia wydajność podczas działania	81.81%	83.24%	88.10%
Wydajność przy niskim obciążeniu (10%)	N/A	66.06%	81.41%
Pobór mocy bez obciążenia	0.074W	0.073W	0.068W

Zastrzega się prawo do wprowadzania modyfikacji konstrukcji i danych technicznych.

Var god läs den här bruksanvisningen noga innan du använder apparaten! Följ alla säkerhetsanvisningar för att undvika skador på grund av olämplig användning!

Behåll bruksanvisningen för framtida referens. Om enheten skulle överlåtas till en tredje part måste bruksanvisningen också lämnas över.

- Håll alltid hår, kläder och andra föremål borta från apparaten när den används för att förhindra personskador och andra skador.
- Apparaten är endast avsedd för hemmabruk. Garantin kommer att upphävas om apparaten används för industriella eller kommersiella ändamål.
- Observera dessa instruktioner för att förhindra skada på apparaten eller fara som uppstår vid felaktig användning.
- Använd inte på våta ytor och försök inte använda på våta föremål.
- Använd inte apparaten i våta miljöer.
- Använd inte apparaten med våta händer.
- Denna apparat är konstruerad för dammsugning av smuts och dammpartiklar. Försök inte använda den på stora föremål som kan blockera och skada apparaten.
- Använd inte för att städa upp cigarettfimpar, aska från en eldstad eller tändstickor. Det kan orsaka en brand.
- Denna apparat är inte avsedd för rengöring av människor eller djur.
- För inte in några främmande föremål i sugintaget. Håll alltid sugintaget fritt från alla föremål.
- Använd aldrig apparaten utan filtret.
- Rengör filtret vid behov.
- Använd endast original GRUNDIG-tillbehör vid byte av delar.
- Kontrollera att strömförsörjningen stämmer överens med det som anges på produktetiketten.
- Dra alltid ur nätsladden efter laddningsprocessen innan du rengör eller utför underhåll på apparaten eller laddaren.
- Undvik att använda förlängningskabel eller multipunkt-kontakter. Koppla in apparaten direkt i vägguttaget om möjligt.

- För ytterligare skydd bör denna apparat anslutas till en hushålls-jordfelsbrytare med en märkström på högst 30 mA. Kontakta din elektriker om råd.
- Dra inte i själva kabeln när du gör detta.
- Använd aldrig apparaten om strömsladden har synliga skador. Detta gäller även om apparaten har blivit våt. Kontakta ett servicecenter i detta fall.
- Hushållsapparaterna från GRUNDIG uppfyller alla gällande säkerhetsnormer, så om apparaten eller strömsladden skadas måste den bytas av handlaren, ett servicecenter eller en likvärdigt kvalificerad och auktoriserad person för att undvika fara. Felaktigt eller obehörigt reparationsarbete kan orsaka fara och risker för användaren.
- Håll apparaten borta från barn.
- Denna apparat får användas av barn från 8 år och uppåt, och av personer med nedsatt fysisk eller psykisk förmåga eller brist på erfarenhet och kunskap, om de under översyn har fått lära sig att använda apparaten på ett säkert sätt och är införstådda med riskerna. Barn får inte leka med enheten. Rengöring och skötsel får inte utföras av barn utan övervakning.
- Demontera inte enheten under några omständigheter. Inga garantianspråk accepteras för skador orsakade av felaktig hantering.
- Använd inte apparaten om luftkanalen och ventilationsluckan är blockerade. Håll alltid luftkanalen och ventilationsslitsen fri från smuts, hår och andra element som kan hindra eller blockera luftflödet.
- Använd endast den medföljande nätsladden.

# ÖVERSIKT

Kära kund,

Grattis till köpet av din nya GRUNDIG 2 i 1 uppladdningsbar vertikal dammsugare VCH 9630, VCH 9631, VCH 9632.

Läs följande användarinformation noggrant så att du kan få ut maximalt av din Grundig-produkt under många år framåt i tiden.

## En ansvarsfull inställning!



GRUNDIG fokuserar på avtalsmässigt överenskomna arbetsförhållanden med rättvisa löner för både interna medarbetare och leverantörer, och även på effektiv råvaruanvändning med en kontinuerlig avfallsminskning på flera ton plast varje år - samt minst fem års tillgänglighet för alla tillbehör.

För en ljus framtid.

Av en god anledning. Grundig.

## HEPA-filter

HEPA står för High Efficiency Particulate Air. HEPA-filter är partikelfilter, vilket filtrerar mer än 99,9 % av alla dammpartiklar större än 0,1 till 0,3 mikrometer ut ur luften. Virus, respirabelt damm, kvalsterägg och kvalsteravföring, pollen, rökpartiklar, asbest, bakterier, diverse giftiga damm och aerosoler avlägsnas från luften.

## Extra tillbehör:

- Dammborste som lämpar sig för rengöring av gardiner och känsliga och ömtåliga föremål
- Möbelmunstycke för golv, trappor, bilar, soffor och fåtöljer.
- Laddningsstation med tillbehörsfack

## Kontrolldelar

Se bild på sidan 3.

- A** Skaft/ dammsugarhandtag
- B** På/av-knapp för skaftdammsugaren
- C** Hastighetsjusteringsknapp
- D** Knapp för hopfällning av handtaget
- E** Knapp för borttagning av handenhet
- F** Handenhet
- G** På/av-knapp för handenhet
- H** LED-lampa och laddningsindikator
- I** Dammbehållare
- J** Knapp för borttagning av turboborste
- K** Turboborste
- L** Laddningsenhet
- M** Strömindikator
- N** Tillbehörsförvaringsfack
- O** Dammbehållarens borttagningsknapp



ÅTERVINNINGS- OCH  
ÅTERVINNINGSPAPPER



## Användningsområden för tillbehör

**Dammborste:** Lämplig för rengöring av gardiner, och känsliga och ömtåliga föremål.

**Möbelmunstycke:** Lämplig för rengöring av golv, trappsteg, insidan av bilar, soffor, fåtöljer etc.

## Rengöring och skötsel

Innan du rengör apparaten, stäng av och koppla ur.

### Försiktighet

- Använd aldrig bensin, lösningsmedel, frätande ämnen, metallföremål eller hårda borstar för att rengöra apparaten.

## Förvaring

- Om apparaten inte kommer att användas på ett längre tag ska den förvaras ordentligt och skyddat.
- Koppla ur apparaten.
- Förvara enheten utom räckhåll för barn.

## Hantering och transport

- Under hantering och transport, bär apparaten i originalförpackningen. Paketeringen av apparaten skyddar mot fysiska skador.
- Placera inga tunga laster på apparaten eller på förpackningen. Apparaten kan skadas.
- Att tappa apparaten kan göra den icke-operativ eller orsaka permanenta skador.

## Efterlevnad av WEEE-direktivet och kassering av den förbrukade produkten



Den här produkten uppfyller kraven enligt EU:s WEEE-direktiv (2012/19/EU).

Denna produkt har en klassificerings-symbol för avfall från elektrisk och elektronisk utrustning (WEEE). Denna symbol

indikerar att denna produkt inte ska kasseras med annat hushållsavfall vid slutet av dess livslängd. Använd enhet måste returneras till officiell insamlingsplats för återvinning av elektriska och elektroniska apparater. För att lokalisera dessa insamlingsssystem, kontakta lokala myndigheter eller den återförsäljare där produkten införskaffades. Varje hushåll spelar en viktig roll för återförande och återvinning av gamla apparater. Lämpligt bortskaftande av använda apparater hjälper till att förhindra eventuella negativa konsekvenser för miljön och människors hälsa.

## Efterlevnad av RoHS-direktiv

Produkten du har köpt uppfyller kraven för EU:s RoHS-direktiv (2011/65/EU). Den innehåller inte skadliga och förbjudna material som specificerats i direktivet.

## Förpackningsinformation



Förpackningen för din produkt är tillverkad av återvinningsbart material i enlighet med den nationella lagstiftningen.

Kasta inte förpackningsmaterial i hushållsavfall eller annat liknande avfall. Ta dem till ett insamlingsställe för förpackningsmaterial som anvisas av de lokala myndigheterna.

# INFORMATION

## Information om kassering av batterier



Denna symbol på batterier / laddningsbara batterier eller på förpackningen indikerar att batteriet / det laddningsbara batteriet inte får kasseras med vanliga hushållssopor. För vissa batterier / uppladdningsbara batterier kan denna symbol kompletteras med en kemisk symbol. Symboler för kvicksilver (Hg) eller bly (Pb) tillhandahålls om batterierna / de laddningsbara batterierna innehåller mer än 0,0005 % kvicksilver eller mer än 0,004 % bly.

Batterier / laddningsbara batterier, inklusive de som inte innehåller tungmetaller, får inte kastas med hushållsavfall. Avfallshantering av använda batterier ska alltid utföras i enlighet med lokala lagar och regler. Gör förfrågningar om gällande kasseringsbestämmelser där du bor.

## Tekniska data



Model	VCH 9630	VCH 9631	VCH 9632
	Parametrar för extern strömkälla		
Tillverkare	Shenzhen Jodeway Technology Co.,Ltd		
Modellidentifikation	JOD-S-180050GS	JOD-S-220050GS	JOD-S-270050GS
Ingångsspänning	100-240V~		
Ingångsfrekvens	50/60Hz		
Ingångsström	0.3A	0.3A	0.5A
Utgångsspänning	18.0V	22.0V	27.0V
Utgångsström	0.5A		
Uteffekt	9.0W	11.0W	13.5W
Genomsnittlig aktiv effekt	81.81%	83.24%	88.10%
Effekt vid låg belastning (10 %)	N/A	%66.06	%81.41
trömförbrukning utan belastning	0.074W	0.073W	0.068W

Teknik och design kan ändras utan föregående meddelande!

# SIKKERHET

---

Vennligst les grundig gjennom denne instruksjonshåndboken før du begynner å bruke dette apparatet! Følg alle sikkerhetsinstruksjoner for å unngå skader som følge av ukorrekt bruk!

Ta vare på instruksjonshåndboken for framtidig referanse. Skulle dette apparatet bli gitt til en tredjeperson, må instruksjonshåndboken også overleveres denne.

- Hold alltid hår, klær og annet utstyr borte fra apparatet i løpet av driften for å kunne forhindre skade på personer og gjenstander.
- Apparatet er kun beregnet på privat bruk. Garantien annulleres hvis apparatet brukes til industrielle eller kommersielle formål.
- Vennligst legg merke til disse anvisningene for å forhindre skader på apparatet eller fare pga. uriktig bruk.
- Må ikke brukes på våte overflater, og det må heller ikke å brukes på våte gjenstander.
- Ikke bruk apparatet i våte omgivelser.
- Ikke bruk apparatet med våte hender.
- Apparatet er utformet for å støvsuge smuss- og støvpartikler. Ikke forsøk å bruke det på store gjenstander som kan blokkere eller skade apparatet.
- Ikke bruk det på sigarettstumper, aske fra peisen eller fyrstikker. Dette kan forårsake brann.
- Dette apparatet er ikke konstruert for rengjøring av personer eller dyr.
- Ikke før fremmedlegemer inn i sugeinntaket. Hold alltid sugeinntaket fri for gjenstander.
- Bruk aldri apparatet uten filter.
- Rengjør filteret når det er nødvendig.
- Bruk bare GRUNDIGs originale deler hvis du bytter ut noen av delene.
- Kontroller om nettspenningen på typeskiltet samsvarer med det lokale strømnettet.
- Trekk alltid ut strømledningen etter at ladingen er fullført, og før rengjøring eller vedlikehold av apparatet.
- Unngå å bruke skjøteledninger eller flerpunktstilkoblinger. Apparatet må kobles direkte til stikkontakten hvis det er mulig.

# SIKKERHET

---

- For ekstra beskyttelse skal dette apparatet tilkobles en feilstrømbryter (jordfeilbryter) i boligen med en utløserstrøm på maks. 30 mA. Rådfør deg med en elektriker.
- Ikke trekk ut støpselet ved å dra i ledningen.
- Bruk aldri enheten dersom den eller strømledningen er synlig skadet. Dette gjelder også hvis apparatet har blitt vått ved et uhell. Ta kontakt med et serviceverksted hvis dette er tilfellet.
- **GRUNDIG**  
husholdningsapparater oppfyller alle gjeldende sikkerhetsstandarder. Derfor, hvis apparatet eller strømledningen er skadet, må det repareres eller skiftes ut av forhandleren, et serviceverksted eller en tilsvarende kvalifisert og autorisert servicetekniker for å unngå fare. Gal eller ukvalifisert utført reparasjon kan være farlig og risikabel for brukeren.
- Hold enheten borte fra barn.
- Dette apparatet kan brukes av barn fra åtte år og oppover og personer med reduserte fysiske, sensoriske eller mentale evner eller mangel på erfaring og kunnskap, så langt de er under tilsyn eller mottar instruksjoner om bruk av apparatet på en sikker måte og forstår farene som er involvert. Barn må ikke leke med apparatet. Rengjøring og vedlikehold skal ikke utføres av barn uten tilsyn.
- Ikke demonter produktet under noen omstendigheter. Ingen garantikrav vil bli akseptert for skade som følge av gal håndtering.
- Apparatet skal aldri brukes dersom luftkanalen og ventilasjonsåpningen er blokkert. Sørg alltid for å holde luftkanalen og ventilasjonsåpningen fri for smuss, hår og andre gjenstander som kan hindre eller blokkere luftstrømmen.
- Bruk kun den medfølgende strømledningen.

# OVERSIKT

Kjære kunde,

Gratulerer med kjøpet av din nye GRUNDIG 2-i-1 oppladbare vertikale støvsuger, VCH 9630, VCH 9631, VCH 9632.

Les følgende brukermerknader nøye for å sikre full glede over ditt kvalitetsprodukt fra Grundig i mange år fremover.

## En ansvarlig tilnæringsmåte!



GRUNDIG fokuserer på avtalebestemte arbeidsforhold med rettferdige lønninger både for internt ansatte og leverandører, samt på effektiv bruk av råstoffer med kontinuerlig avfallsreduksjon på flere tonn plast hvert år – og på at alt av tilbehør og deler skal være tilgjengelig i minst 5 år.

For en framtid det er verd å leve. Av en god grunn. Grundig.

## HEPA-filter

HEPA står for "High Efficiency Particulate Air". HEPA-filtre er svært effektive luftpartikkel-filtre som fanger mer enn 99,9 % av alle støvpartikler i luften større enn 0,1 til 0,3 mikrometer. Virus, fint støv, støvmiddegg og middekskremeter, pollen, røykpartikler, asbest, bakterier, ulike typer giftig støv og aerosoler fanges opp av filteret.

## Ekstra tilbehør:

- Støvbørste som passer til å rengjøre gardiner, og ømfintlige og skjøre gjenstander.
- Møbelmunnstykker for gulv, stoler, sofaer og lenestoler.
- Ladestativ med tilbehørsrom.

## Kontrollenheter og deler

Se bilde på side 3.

- A** Håndtak på håndholdt støvsuger
- B** På/av-knapp for trådløs håndholdt støvsuger
- C** Knapp for justering av hastighet
- D** Knapp for sammenlegging av håndtak
- E** Knapp for frigjøring av trådløs støvsuger
- F** Håndtak på trådløs støvsuger
- G** På/av-knapp for trådløs støvsuger
- H** LED-lampe og ladeindikator
- I** Støvkammer
- J** Knapp for fjerning av turbobørste
- K** Turbobørste
- L** Ladeenhet
- M** Strømindikator
- N** Lagringsrom for tilbehør
- O** Knapp for fjerning av støvkammeret



RESIRKULERT OG  
RESIRKULERTBART  
PAPIR

## Bruksområder for tilbehør

**Støvbørste:** Passer til å rengjøre gardiner, og ømfintlige og skjøre objekter.

**Møbelmunnstykke:** Passer til rengjøring av alle typer gulv/tepper, trappetrinn, inne i biler, sofaer, armlener osv.

## Rengjøring og pleie

Slå av og koble ut støvsugeren før du rengjør den.

### Forsiktig

- Bruk aldri bensin, løsemiddel, slipende rengjøringsmidler, metallgjenstander eller harde børster for å gjøre apparatet rent.

## Oppbevaring

- Hvis du ikke har tenkt å bruke apparatet på lang tid, må du være nøye med hvordan du oppbevarer det.
- Koble apparatet fra strøm.
- Hold apparatet utilgjengelig for barn.

## Håndtering og transport

- Oppbevar apparatet i originalemballasjen under håndtering og transport. Emballasjen beskytter apparatet mot fysiske skader.
- Legg ikke tunge gjenstander på apparatet eller på emballasjen. Apparatet kan bli skadet.
- Hvis apparatet mistes, f.eks. i gulvet, kan det slutte å virke eller få permanente skader.

## Samsvar med WEEE-direktivet og bortskaffing av avfallsprodukt



Dette produktet er i samsvar med EUs WEEE-direktiv (2012/19/EU). Dette produktet bærer symbolet for elektrisk og elektronisk avfall (WEEE). Dette symbolet indikerer at dette produktet ikke skal kastes med annet husholdningsavfall ved slutten av levetiden. Brukt enhet må returneres til offisielt innsamlingssted for gjenvinning av elektriske og elektroniske enheter. For å finne disse innsamlingsstedene, vennligst kontakt din lokale myndighet eller forhandler der produktet ble kjøpt. Hver husholdning utfører en viktig rolle i gjenvinning og gjenvinning av gammelt apparat. Passende avhending av brukt apparat bidrar til å forhindre potensielle negative konsekvenser for miljøet og menneskers helse.

## Samsvar med RoHS-direktivet

Produktet du har kjøpt er i samsvar med EUs RoHS-direktiv (2011/65/EU). Det inneholder ikke skadelige og forbudte materialer som er angitt i direktivet.

## Pakningsinformasjon



Produktets emballasje er laget av gjenvinnbare materialer i samsvar med vår nasjonale lovgivning. Ikke kast emballasjen sammen med husholdningsavfall eller annet avfall. Ta dem med til miljøstasjoner som er opprettet av lokale offentlige myndigheter.

## Informasjon om brukte batterier



Dette symbolet på oppladbare batterier / batterier eller på emballasjen indikerer at det oppladbare batteriet / batteriet ikke skal kastes sammen med husholdningsavfall. På enkelte oppladbare batterier / batterier kan dette symbolet ledsages av et kjemisk symbol. Symboler for kvikksølv (Hg) eller bly (Pb) er oppgitt hvis de oppladbare batteriene / batteriene inneholder mer enn 0,0005 % kvikksølv eller mer enn 0,004 % bly.

Oppladbare batterier / batterier, inkludert de som ikke inneholder tungmetall, skal ikke kastes sammen med husholdningsavfall. Batterier skal alltid avhendes i henhold til lokale miljøforskrifter. Undersøk hvilke forskrifter som gjelder der du bor.

## Tekniske data



Model	VCH 9630	VCH 9631	VCH 9632
	Parameter for ekstern strømforsyning		
Produsent	Shenzhen Jodeway Technology Co.,Ltd		
Modellidentifikator	JOD-S-180050GS	JOD-S-220050GS	JOD-S-270050GS
Inngangsspenning	100-240V~		
Inngangsfrekvens	50/60Hz		
Inngangsstrøm	0.3A	0.3A	0.5A
Utgangsspenning	18.0V	22.0V	27.0V
Utgangsstrøm	0.5A		
Utgangseffekt	9.0W	11.0W	13.5W
Gjennomsnittlig aktiv effektivitet	81.81%	83.24%	88.10%
Effektivitet ved lav belastning (10 %)	N/A	%66.06	%81.41
Strømforbruk uten belastning	0.074W	0.073W	0.068W

Lue tämä käyttöopas huolellisesti läpikotaisin ennen laitteen ensimmäistä käyttökertaa! Noudata kaikkia turvallisuusohjeita, jotta välttäisit väärästä käytöstä aiheutuneet vahingot!

Säilytä käyttöopas mahdollista myöhempää tarvetta varten. Jos laite annetaan jollekin kolmannelle osapuolelle, anna tämä käyttöopas myös mukaan sen uudelle haltijalle.

- Pidä aina hiukset, vaatteet ja muut välineet erossa laitteesta sen käytön aikana, jotta välttäisit loukkaantumisen ja muut vahingot.
- Laite on suunniteltu vain kotitalouskäyttöön. Kaikki takuuvaatimukset raukeavat, jos laitetta käytetään teollisiin tai kaupallisiin käyttötarkoituksiin.
- Noudata näitä ohjeita voidaksesi ehkäistä laitteen vaurioitumisen tai väärästä käytöstä aiheutuvan vaaran.
- Älä käytä laitetta märillä pinnoilla äläkä yritä käyttää sitä märkien esineiden päällä.
- Älä käytä laitetta märissä ympäristöissä.
- Älä käytä laitetta märin käsin.
- Tämä laite on suunniteltu pölyn ja pölyhiukkasten imuroimiseen. Älä yritä käyttää sitä suurten esineiden imuroimiseen, jotka voivat tukkia laitteen ja vaurioittaa sitä.
- Älä käytä laitetta tupakantumpien, takassa olevan tuhkan tai tulitikkujen imuroimiseen. Tämä voi aiheuttaa tulipalon.
- Tätä laitetta ei ole suunniteltu ihmisten tai eläinten imurointia varten.
- Älä työnnä vieraita esineitä laitteen ilmanottoaukkoon. Pidä ilmanottoaukko aina esteettömänä.
- Älä koskaan käytä laitetta ilman suodatinta.
- Vaihda suodatin tarpeen mukaan.
- Käytä vain alkuperäisiä GRUNDIG lisävarusteita osia korvattaessa.
- Tarkista, että tyyppikilven jännitelukema vastaa paikallista verkkojännitettä.
- Irrota virtapistoke aina ennen laitteen puhdistamista tai ennen minikäänlaisia huoltotoimenpiteitä.
- Vältä jatkojohtojen tai monipistokkeiden käyttöä. Liitä laite aina suoraan seinäpistokkeeseen, jos mahdollista.



- Lisäsuojaa varten laite on liitettävä kotitalouden jännösvirtalaitteeseen, jonka maksimilukema on 30 mA. Ota yhteyttä valtuutettuun sähköasentajaan saadaksesi lisätietoja asiasta.
- Älä irrota laitetta pistorasiasta vetämällä sitä johdosta.
- Älä käytä laitetta, jos sen sähköjohto on vaurioitunut. Tämä kiello koskee myös laitetta, joka on vahingossa kastunut. Tässä tapauksessa ota yhteyttä huoltoon.
- GRUNDIG-kotitalouslaitteemme ovat kaikkien soveltuvien turvallisuusstandardien mukaisia. Jos laite tai sen virtajohto vaurioituu, sen korjaaminen tai vaihtaminen on jätettävä jälleenmyyjälle, huoltokeskukselle tai vastaavalle päteväälle ja valtuutetulle huolto-tekniikolle vaarojen välttämiseksi. Väärin tehty tai valtuuttamaton korjaus voi aiheuttaa käyttäjälle vaaran.
- Pidä laite poissa lasten ulottuvilta.
- Tätä laitetta voivat käyttää 8-vuotiaat ja sitä vanhemmat lapset sekä sellaiset henkilöt, joiden fyysiset, aistinvaraiset tai henkiset kyvyt ovat alentuneet tai joilla ei ole aikaisempaa kokemusta tai tietoa laitteen käytöstä, jos heidän käyttöönsä valvotaan tai jos he ovat saaneet ohjeistusta koskien laitteen turvallista käyttötapaa ja ymmärtävät sen käyttöön liittyvät vaarat. Lasten ei tule antaa leikkiä laitteen kanssa. Lapset eivät saa suorittaa puhdistusta tai huoltoa ilman aikuisten valvontaa.
- Älä pura laitetta missään olosuhteissa. Takuu ei kata väärästä käyttötavasta aiheutuneita vahinkoja.
- Älä käytä laitetta jos sen ilmanvaihto- ja tuuletusaukot on tukossa. Pidä laitteen ilmanvaihto- ja tuuletusaukot puhtaana liasta, karvoista ja muista esteistä jotka voivat tukkia tai estää ilman virtauksen.
- Käytä vain laitteen mukana tullutta virtajohtoa.

# YLEISKATSAUS

Hyvä asiakas,

Onnittelut uuden GRUNDIG 2-in-1 ladattavan varsi-imurin VCH 9630, VCH 9631, VCH 9632, oston johdosta.

Lue huolellisesti seuraavat huomautukset, jotta voit käyttää laadukasta Grundig-tuotettasi usean vuoden ajan.

## Vastuullinen lähestymistapa!



GRUNDIG keskittyy sopimuksiensa mukaisesti sosiaalisiin työolosuhteisiin sekä oikeudenmukaisiin palkkoihin niin ulkoisten työntekijöiden kuin tavaratoimittajien osalta. Kiinnitämme myös erityistä huomiota raakamateriaalien tehokkaaseen hyödyntämiseen ja vähennämme muovijätteen syntymistä useiden tonnin edestä vuosittain. Lisäksi laitteisiin on saatavilla lisävarusteita vähintään 5 vuoden ajan.

Elämisen arvoisen tulevaisuuden puolesta. Hyvästä syystä. Grundig.

## HEPA-suodatin

HEPA (High Efficiency Particulate Air) on lyhennys sanoista suurtehoinen hiukkasilma. HEPA suodattimet ovat hiukkassuodattimia, jotka suodattavat enemmän kuin 99,9% kaikista yli 0,1 - 0,3 mikrometrisistä pölyhiukkasista ilmassa. Virukset, sisäanhengitettävä pöly, punkin munat ja punkin ulosteet, savuhiukkaset, asbesti, bakteerit, erilaiset myrkylliset pölyt ja aerosoli poistetaan ilmasta.

## Lisävarusteet:

- Pölysuulake verhojen, sekä arkojen ja helposti särkyvien esineiden imurointiin
- Verhoilusuulake lattioiden, portaiden, sohvien sekä nojatuolien imurointiin
- Latausasema jossa lisävarustelokero

## Ohjauslaitteet

Katso kuva sivulla 3.

- A** Varsi-imurin kahva
- B** Varsi-imurin päälle/pois-painike
- C** Tehon säätöpainike
- D** Kahvan kokoontaittamispainike
- E** Johdottoman imurin irrotuspainike
- F** Johdottoman imurin kahva
- G** Johdottoman imurin päälle/pois-painike
- H** LED-merkkivalo ja latauksen merkkivalo
- I** Pölysäiliö
- J** Turbosuulakkeen irrotuspainike
- K** Turbosuulake
- L** Latausasema
- M** Virran merkkivalo
- N** Lisävarusteiden säilytyslokero
- O** Pölysäiliön irrotuspainike



**KIERRÄTETTY JA  
KIERRÄTETTÄVÄ  
PAPERI**

## Lisävarusteiden käyttötarkoitus

**Pölysuulake:** Sopiva verhojen sekä arkojen ja helposti särkyvien esineiden imurointiin.

**Verhoilusuulake:** Sopiva lattiapäällysteiden, rappusten, autojen sisäpuolen, sohvien ja nojatuolien jne. imurointiin.

## Čišćenje i održavanje

Kytke laite pois päältä ja irrota se verkkovirrasta ennen sen puhdistamista.

### Varoitus

- Älä koskaan käytä bensiiniä, luotinaineita, hankaavia puhdistusaineita, metalliesineitä tai kovia harjoja laitteen puhdistamiseen.

## Säilytys

- Säilytä laitetta huolellisesti, jollet aio käyttää sitä pitkään aikaan.
- Irrota laite verkkovirrasta.
- Pidä laite poissa lasten ulottuvilta.

## Kuljetus ja käsittely

- Säilytä laite alkuperäisessä pakkauksessaan kuljetuksen ja käsittelyn aikana. Pakkaus suojaaa laitetta fyysisiltä vahingoilta.
- Älä aseta raskaita kuormia laitteen tai sen pakkauksen päälle. Muuten laite voi vaurioitua.
- Laitteen pudottaminen voi tehdä sen toimimattomaksi tai aiheuttaa pysyviä vaurioita.

## WEEE-direktiivin noudattaminen ja laitteen hävittäminen



Tämä tuote täyttää EU:n WEEE-direktiivissä (2012/19 /EU) asetetut vaatimukset. Tämä tuote on valmistettu korkealaatuisista osista ja materiaaleista, jotka voidaan käyttää uudelleen ja jotka soveltuvat kierrätykseen. Tämä symboli ilmoittaa, että tuotetta ei tule sen käyttöään päättyessä hävittää tavanomaisen kotitalousjätteen mukana. Tuote tulee toimittaa viralliseen sähkö- ja elektroniikkalaitteiden kierrätyspisteeseen. Tietoja paikallisista kierrätyspisteistä saat paikallisilta viranomaisilta ja myymälästä, josta tuote on ostettu. Kotitalouksilla on tärkeä rooli vanhojen laitteiden keräämisessä ja kierrättämisessä. Kun hävität käytetyt laitteet vaatimusten mukaisella tavalla olet mukana torjumassa tällaisista laitteista aiheutuvia ympäristö- ja terveyshaittoja.

## RoHS-direktiivin vaatimustenmukaisuus

Tämä tuote täyttää EU:n RoHS-direktiivissä (2011/65/EU) asetetut vaatimukset. Se ei sisällä direktiivissä määritettyjä haitallisia ja kiellettyjä materiaaleja.

## Pakkaustiedot



Tuotteen pakkaus on valmistettu kierrätettävistä materiaaleista paikallisen laisäädännön mukaisesti. Älä hävitä pakkausmateriaaleja yhdessä muiden kotitalousjätteiden tai muiden jätteiden kanssa. Vie pakkausmateriaalit paikallisten viranomaisten ilmoittamiin keräyspisteisiin.

## Akkujen ja paristojen hävittämistä koskevaa tietoa



Tämä akuissa/paristoissa tai niiden pakkauksessa oleva symboli osoittaa, että akkuja/paristoja ei tule hävittää sekajätteenä. Akkuissa/paristoissa voi olla tämän symbolin lisäksi myös jokin kemiallinen merkki. Akkuissa/paristoissa on elohopean (Hg) tai lyijyn (Pb) kemiallinen merkki, jos ne sisältävät yli 0,0005 % elohopeaa tai yli 0,004 % lyijyä.

Akkuja/paristoja ei tule hävittää koskaan sekajätteenä; tämä koskee myös akkuja/paristoja, jotka eivät sisällä raskasmetalleja. Hävitä käytetyt akut/paristot paikallisten ympäristömääräysten mukaisesti. Pyydä hävittämistä koskevat lisätiedot paikallisilta viranomaisilta.

## Tekniset tiedot



Model	VCH 9630	VCH 9631	VCH 9632
	Ulkoisen virransyötön parametrit		
Valmistaja	Shenzhen Jodeway Technology Co.,Ltd		
Mallin tunnistus	JOD-S-180050GS	JOD-S-220050GS	JOD-S-270050GS
Syöttöjännite	100-240V~		
Syöttötaajuus	50/60Hz		
Syöttövirta	0.3A	0.3A	0.5A
Lähtöjännite	18.0V	22.0V	27.0V
Lähtövirta	0.5A		
Lähtöteho	9.0W	11.0W	13.5W
Keskimääräinen aktiivinen tehokkuus	81.81%	83.24%	88.10%
Tehokkuus matalalla kuormalla (10 %)	N/A	%66.06	%81.41
Virrankulutus ilman kuormaa	0.074W	0.073W	0.068W

Oikeus teknisiin ja muotoilumuutoksiin pidätetään!

# SIKKERHED

---

Læs denne brugsanvisning grundigt igennem, inden du bruger apparatet! Følg alle sikkerhedsanvisninger for at undgå skader som følge af forkert brug!

Behold brugsanvisningen til fremtidig brug. Hvis dette apparat gives videre til en tredjepart, bør denne vejledning også gives videre.

- Hold altid hår, tøj og andre redskaber væk fra apparatet, når det er i brug, for at forebygge personskader og materielskader.
- Apparatet er kun beregnet til privat brug. Garantien bortfalder, hvis apparatet anvendes til industrielle eller kommercielle formål.
- Følg nedenstående vejledning for at forhindre beskadigelse af apparatet eller fare som følge af ukorrekt brug.
- Må ikke bruges på våde overflader, og må ikke bruges på våde objekter.
- Brug ikke apparatet i et vådt miljø.
- Brug ikke apparatet med våde hænder.
- Dette apparat er beregnet til støvsugning af snavs og støvpartikler. Forsøg ikke at bruge apparatet på store genstande, der kan blokere apparatet og beskadige det.
- Brug det ikke til at fjerne cigaretskod, aske fra en pejls eller tændstikker. Dette kan forårsage brand.
- Dette apparat er ikke beregnet til rengøring af mennesker eller dyr.
- Der må ikke indføres fremmedlegemer i sugeåbningen. Hold altid sugeåbningen fri for objekter.
- Brug aldrig apparatet uden filteret.
- Rengør filteret, når det er nødvendigt.
- Brug kun originalt GRUNDIG-tilbehør ved udskiftning af reservedele.
- Kontrollér, at spændingen på typepladen er i overensstemmelse med den lokale netspænding.
- Træk altid stikket ud af stikkontakten efter opladning og før rengøring og vedligeholdelse af apparatet eller opladeren.

## SIKKERHED

---

- Undgå at bruge forlængerledninger eller flerpunktsforbindelser. Sæt apparatets stik direkte i et vægudtag, hvis det er muligt.
- For yderligere beskyttelse bør dette apparat være tilsluttet til en fejlstrømsafbryder op til 30 mA. Søg vejledning hos en elektriker.
- Træk ikke i ledningen, når stikket skal tages ud.
- Brug aldrig apparatet, hvis det eller ledningen er synligt beskadiget. Dette gælder også, hvis apparatet ved et uheld er blevet vådt. Kontakt venligst et servicecenter, hvis det sker.
- Vores GRUNDIG husholdningsapparater opfylder alle gældende sikkerhedsstandarder, og skal, hvis apparatet eller ledningen er beskadiget, udskiftes af forhandleren, et servicecenter eller en tilsvarende kvalificeret og autoriseret servicetekniker for at undgå, at der opstår fare. Forkert eller ukvalificeret reparationsarbejde kan forårsage fare og risiko for brugeren.
- Hold børn på afstand fra apparatet.
- Dette apparat kan bruges af børn over 8 år og af personer med reducerede fysiske, sansmæssige eller psykiske evner eller med mangel på erfaring og viden, hvis de er under opsyn eller er blevet instrueret i brugen af apparatet på en sikker måde og har forstået de farer, det indebærer. Børn må ikke lege med apparatet. Rengøring og vedligeholdelse må ikke foretages af børn uden opsyn.
- Undlad under alle omstændigheder at skille apparatet ad. Garantikrav accepteres ikke i tilfælde af skader som følge af forkert håndtering.
- Brug ikke apparatet, hvis luftindgangen og ventilationsåbningen er blokeret. Hold altid luftindgangen og ventilationsåbningen fri for snavs, hår og andet, der kan hindre eller blokere luftstrømmen.
- Brug kun den medfølgende strømledning.

# OVERSIGT

Kære kunde

Tillykke med din nye GRUNDIG genopladelige lodrette 2 i 1-støvsuger VCH 9630, VCH 9631, VCH 9632.

Læs vejledningen grundigt, så du kan få den fulde glæde af dit kvalitetsprodukt fra Grundig i mange år fremover.

## En ansvarlig tilgang!



GRUNDIG fokuserer på kontraktligt aftalte sociale arbejdsforhold med rimelige lønninger for både interne medarbejdere og leverandører samt på effektiv udnyttelse af råstoffer med kontinuerlig reduktion af affaldsmængden på flere tons plastik hvert år - desuden er alt vores tilbehør til rådighed i mindst 5 år.

For en bæredygtig fremtid.  
Med god grund. Grundig.

## HEPA-filter

HEPA står for High Efficiency Particulate Air (Højeffektivt partikelfilter). HEPA-filtre er partikelformige luftfiltre, som filtrerer mere end 99,9% af alle støvpartikler større end 0,1 til 0,3 mikrometer ud af luften. Vira, respirabelt støv, mideæg og -ekskremer, pollen, røgpartikler, asbest, bakterier, forskellige slags giftigt støv og aerosoler fjernes fra luften.

## Ekstra tilbehør:

- Støvbørste egnet til støvsugning af gardiner samt følsomme og skrøbelige genstande
- Møbelmundstykke til gulve, trapper, biler, sofaer og lænestole
- Ladestation med tilbehørsrum

## Betjeningsfunktioner og dele

Se billedet på side 3.

- A** Støvsugerskaft
- B** Tænd/sluk-knap på støvsugerskaft
- C** Knap til hastighedsindstilling
- D** Knap til sammenfoldning af håndtag
- E** Knap til fjernelse af ledningsfri støvsuger
- F** Håndtag til ledningsfri støvsuger
- G** Tænd/sluk-knap til ledningsfri støvsuger
- H** LED-lampe og opladningsindikator
- I** Opsamlingsbeholder
- J** Knap til fjernelse af turbobørste
- K** Turbobørste
- L** Oplader
- M** Strømindikator
- N** Opbevaringsrum til tilbehør
- O** Knap til fjernelse af opsamlingsbeholder



GENBRUGT OG  
GENBRUGELIGT  
PAPIR

# ANVISNINGER

## Tilbehørets brugsområder

**Støvbørste:** Eget til støvsugning af gardiner samt følsomme og skrøbelige genstande.

**Møbelmundstykke:** Eget til rengøring af gulvbelægninger, trappetrin, bilinteriør, sofaer, lænestole osv.

## Rengøring og vedligeholdelse

Sluk støvsugeren, og træk stikket ud af stikkontakten, før du rengør apparatet.

### Advarsel

- Brug aldrig benzin, opløsningsmidler, ætsende substanser, metalgenstande eller hårde børster til at rengøre apparatet.

## Opbevaring

- Opbevar apparatet omhyggeligt, hvis du ikke skal bruge det i en længere periode.
- Tag apparatets stik ud af stikkontakten.
- Hold børn på afstand fra apparatet.

## Håndtering og transport

- Apparatet skal transporteres i den originale emballage under håndtering og transport. Apparatets emballage beskytter det mod fysiske skader.
- Placer ikke tunge ting oven på apparatet eller dets emballage. Det kan beskadige apparatet.
- Hvis apparatet tabes, kan det miste funktions-evne eller blive beskadiget permanent.

## Overholdelse af WEEE-direktivet og bortskaffelse af affaldsprodukter



Dette produkt overholder EU's WEEE-direktiv (2012/19/EU). Dette produkt er mærket med piktogrammet for elektrisk og elektronisk skrot (WEEE). Dette symbol indikerer, at dette produkt ikke må bortskaffes sammen med almindeligt husholdningsaffald, når slutningen på dets levetid er nået. Brugte apparater skal indleveres på en offentlig genbrugsplads til elektriske og elektroniske apparater. Kontakt din kommune eller forhandleren af produktet for at finde ud af, hvor disse genbrugspladser ligger. Alle husholdninger spiller en vigtig rolle i forhold til genanvendelse og genbrug af gamle produkter. Korrekt bortskaffelse af brugte apparater hjælper med at beskytte mod potentielt negative konsekvenser for miljøet og mennesker.

## Overholdelse af RoHS-direktivet

Det produkt, du har købt, overholder EU's RoHS-direktiv (2011/65/EU). Produktet indeholder ikke skadelige og forbudte materialer som angivet i direktivet.

## Information om emballagen



Produktets emballage er fremstillet af genbrugsmaterialer i overensstemmelse med vores nationale lovgivning. Smid ikke emballagen ud sammen med husholdningsaffald eller andet affald. Aflever den på en genbrugsstation, der tager imod emballage, anvist af dine lokale myndigheder.



# ANVISNINGER

## Oplysninger om udtjente batterier



Dette symbol på genopladelige batterier eller på deres indpakning indikerer, at genopladelige batterier ikke må bortskaffes sammen med almindeligt husholdningsaffald. På nogle genopladelige batterier vises der også et kemisk symbol. Symboler for kviksølv (Hg) eller bly (Pb) angives, hvis de genopladelige batterier indeholder mere end 0,0005 % kviksølv eller mere end 0,004 % bly.

Genopladelige batterier, herunder genopladelige batterier der ikke indeholder tungmetaller, må ikke bortskaffes sammen med almindeligt husholdningsaffald. Udtjente batterier skal altid bortskaffes i overensstemmelse med gældende lokale miljøforordninger. Find oplysninger om gældende lokale forordninger om bortskaffelse af batterier.

## Tekniske data



Model	VCH 9630	VCH 9631	VCH 9632
	Parametre for ekstern strømforsyning		
Producent	Shenzhen Jodeway Technology Co.,Ltd		
Modelnr	JOD-S-180050GS	JOD-S-220050GS	JOD-S-270050GS
Indgangsspænding	100-240V~		
Indgangsfrekvens	50/60Hz		
Indgangsstrøm	0.3A	0.3A	0.5A
Udgangsspænding	18.0V	22.0V	27.0V
Udgangsstrøm	0.5A		
Udgangseffekt	9.0W	11.0W	13.5W
Gennemsnitlig aktiv effektivitet	81.81%	83.24%	88.10%
Effektivitet ved lav belastning (10%)	N/A	%66.06	%81.41
Strømforbrug uden belastning	0.074W	0.073W	0.068W

Ret til tekniske og designmæssige ændringer forbeholdes.

Beko Grundig Deutschland GmbH  
Rahmannstraße 3  
65760 Eschborn

[www.grundig.com](http://www.grundig.com)