

GRUNDIG

COFFEE GRINDER CM 4760



DE

EN

FR

TR

ES

RO

HR

NL

DA

FI

NO

SV

DEUTSCH 06-12

ENGLISH 13-17

FRANÇAIS 18-23

TÜRKÇE 24-29

ESPAÑOL 30-35

ROMÂNA 36-41

HRVATSKI 42-46

NEDERLANDS 47-52

DANSK 53-57

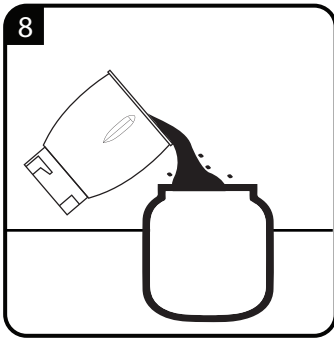
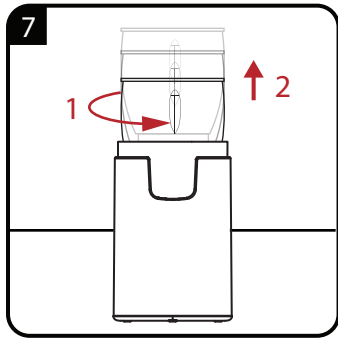
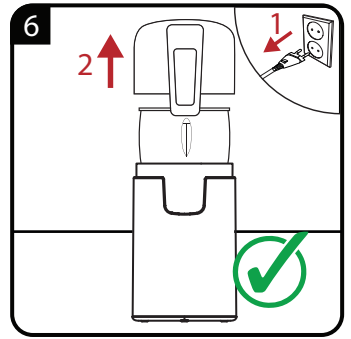
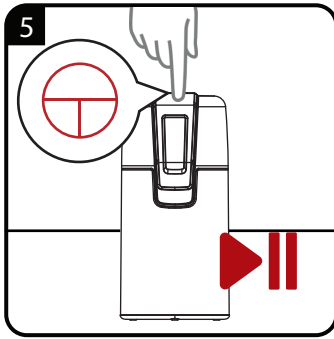
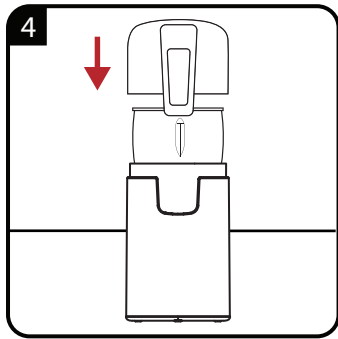
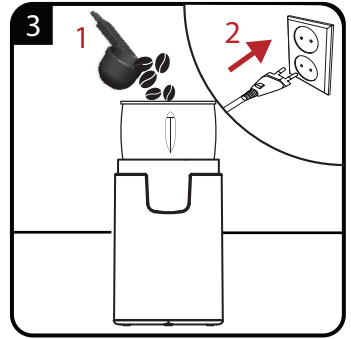
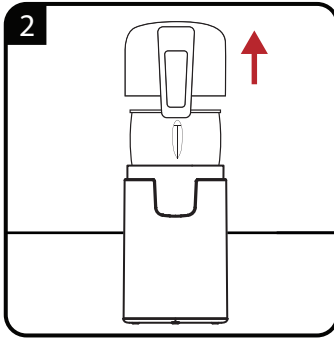
SUOMI 58-62

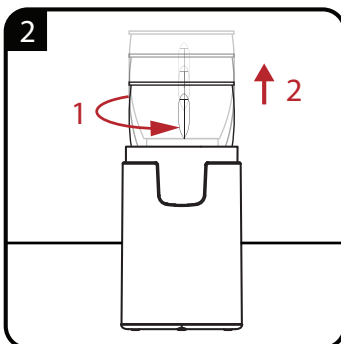
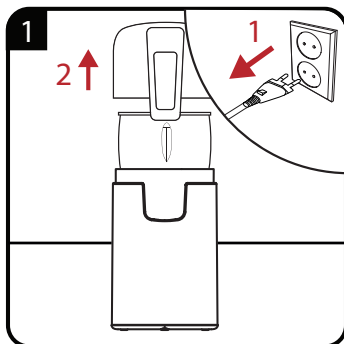
NORSK 63-68



SVENSKA 69-73









		
DE	BETRIEB	REINIGUNG UND PFLEGE
EN	OPERATION	CLEANING AND CARE
FR	FONCTIONNEMENT	NETTOYAGE ET ENTRETIEN
TR	KULLANIM	TEMIZLEME VE BAKIM
ES	FUNCIONAMIENTO	LIMPIEZA Y CUIDADOS
RO	UTILIZARE	CURĂ AREA ȘI ÎNGRIJIREA
HR	RAD	ČIŠĆENJE I ODRŽAVANJE
NL	WERKING	REINIGING EN ONDERHOUD
DA	BETJENING	RENGØRING OG VEDLIGEHOELSE
FI	KÄYTTÖ	PUHDISTUS JA HUOLTO
NO	DRIFT	RENGJØRING OG VEDLIKEHOLD
SV	ANVÄNDNING	RENGÖRING OCH SKÖTSEL

SICHERHEIT UND AUFSTELLEN

Lesen Sie diese Bedienungsanleitung sorgfältig, bevor Sie das Gerät benutzen! Befolgen Sie alle Sicherheitshinweise, um Schäden wegen falscher Benutzung zu vermeiden!

Bewahren Sie die Bedienungsanleitung zum späteren Nachschlagen auf. Sollte das Gerät an Dritte weitergegeben werden, muss diese Bedienungsanleitung ebenfalls mit ausgehändigt werden.

- Dieses Gerät ist nur für den privaten Gebrauch im Haushalt bestimmt und ist nicht für den professionell-gastronomischen Einsatz geeignet. Es darf nicht für den gewerblichen Gebrauch verwendet werden.
- Gerät nicht im Badezimmer benutzen.
- Prüfen, ob die Netzspannung auf dem Typenschild mit der lokalen Versorgungsspannung übereinstimmt. Die einzige Möglichkeit, das Gerät von der Stromversorgung zu trennen, ist den Netzstecker zu ziehen.
- Falls nicht vorhanden, wird als zusätzlicher Schutz die Installation einer Fehlerstrom-Schutzeinrichtung (RCD) mit einem Bemessungsauslösestrom von nicht mehr als 30 mA empfohlen. Fragen Sie einen Elektriker.
- Gerät, Netzkabel sowie Netzstecker nicht in Wasser oder andere Flüssigkeiten tauchen. Nicht unter fließendes Wasser halten, keinerlei Teile im Geschirrspüler reinigen.
- Netzstecker immer aus der Steckdose ziehen; nach der Benutzung des Gerätes, vor der Reinigung des Gerätes, bevor der Raum verlassen wird oder wenn ein Fehler auftritt. Netzstecker nicht am Kabel aus der Steckdose ziehen.
- Schäden am Netzkabel vermeiden, nicht quetschen, knicken oder über scharfe Kanten ziehen.
- Netzkabel von heißen Oberflächen und offenem Feuer fernhalten.

SICHERHEIT UND AUFSTELLEN

- Gerät nicht mit einem Verlängerungskabel benutzen.
- Gerät niemals benutzen, wenn das Netzkabel oder das Gerät selbst beschädigt ist.
- Unsere GRUNDIG Haushaltsgeräte entsprechen den geltenden Sicherheitsnormen. Wenn das Gerät oder das Netzkabel beschädigt ist, muss es von einem autorisierten Service-Zentrum repariert oder ausgetauscht werden, um Gefährdungen zu vermeiden. Fehlerhafte oder unqualifizierte Reparaturen können Gefahren und Risiken für den Benutzer verursachen.
- Gerät unter keinen Umständen öffnen. Für Schäden aufgrund falscher Benutzung wird keine Haftung übernommen.
- Gerät immer von Kindern fernhalten.
- Dieses Gerät kann von Kindern ab 8 Jahren sowie von Personen mit reduzierten physischen, sensorischen oder mentalen Fähigkeiten oder Mangel an Erfahrung und/oder Wissen benutzt werden, wenn sie beaufsichtigt oder bezüglich des sicheren Gebrauchs des Gerätes unterwiesen wurden und die daraus resultierenden Gefahren verstanden haben. Kinder dürfen nicht mit dem Gerät spielen. Reinigung und Benutzer-Wartung dürfen nicht durch Kinder durchgeführt werden, es sei denn, sie sind beaufsichtigt.
- Gerät während der Benutzung nicht unbeaufsichtigt lassen. Vorsicht, wenn das Gerät in der Nähe von Kindern und Personen mit eingeschränkten physischen, sensorischen oder mentalen Fähigkeiten benutzt wird.

SICHERHEIT UND AUFSTELLEN

- Vor der ersten Benutzung des Gerätes alle Teile, die mit Kaffeebohnen in Berührung kommen, reinigen. Motorisierte Basis oder Klingen nicht in Flüssigkeiten tauchen oder im Geschirrspüler reinigen. Sämtliche Einzelheiten finden Sie im Abschnitt „Reinigung und Pflege“.
- Edelmahlmahlenschüssel, Klingen und Deckel vor dem Anschließen an die Stromversorgung mit einem fusselfreien Tuch abwischen.
- Gerät und dessen Zubehör niemals auf oder in der Nähe von heißen Oberflächen wie Gasbrennern, Kochplatten oder heißen Öfen betreiben oder platzieren.
- Das Gerät ausschließlich für seinen bestimmungsgemäßen Einsatzzweck benutzen. Die Kaffeemühle dient dem Mahlen von Kaffeebohnen. Gerät nicht zum Mahlen anderer Lebensmittel verwenden.
- Gerät niemals an oder in der Nähe von Stellen benutzen, an denen sich leicht brennbare oder gar explosive Materialien befinden.
- Gerät ausschließlich mit den mitgelieferten Teilen betreiben.
- Gerät nie mit feuchten oder nassen Händen benutzen.
- Gerät immer auf eine stabile, ebene, saubere, trockene und rutschfeste Oberfläche stellen.
- Anschlusskabel so verlegen, dass ein unbeabsichtigtes Ziehen daran bzw. ein Darüberstolpern nicht möglich ist.
- Gerät so aufstellen, dass der Netzstecker immer zugänglich ist.
- Das Gerät sollte nicht mit Zeitschaltuhren oder separaten Fernsteuerungssystemen betrieben werden.
- Die Klingen sind sehr scharf! Beim Umgang mit den Klingen, vor allem bei der Reinigung, ist besondere Vorsicht geboten um Verletzungen zu vermeiden.
- Gerät nicht verwenden, falls die Klingen beschädigt sind oder Verschleißerscheinungen aufweisen.
- Gerät niemals mit bloßen Händen reinigen.

SICHERHEIT UND AUFSTELLEN

- Edelstahlschüssel vor der Benutzung auf Fremdkörper prüfen.
- Gerät nicht verwenden, wenn sich keine Kaffeebohnen in der Edelstahlmahlschüssel befinden.
- Keinesfalls versuchen, das Gerät ohne Deckel zu benutzen.
- Nicht versuchen, den Deckel zu entfernen, bevor die Klappen zu einem vollständigen Stillstand gekommen sind.
- Gerät niemals länger betreiben, als es zur Verarbeitung der Kaffeebohnen erforderlich ist.
- Gerät zur Vermeidung von Überhitzung nicht häufiger als viermal in Folge verwenden. Nach jedem vierten Durchlauf 10 Minuten abkühlen lassen.
- Gerät ist nicht geeignet um Eis zu zerkleinern.

AUF EINEN BLICK

Sehr geehrte Kundin, sehr geehrter Kunde,
herzlichen Glückwunsch zum Erwerb Ihrer neuen
GRUNDIG Kaffeemühle CM 4760.

Bitte lesen Sie die folgenden Anweisungen auf-
merksam, um sicherzustellen, dass Sie Ihr Quali-
tätsprodukt von GRUNDIG noch viele Jahre lang
benutzen können.

Verantwortungsbewusstes Handeln!



GRUNDIG setzt intern wie auch
bei unseren Lieferanten auf ver-
traglich zugesicherte soziale Ar-
beitsbedingungen mit fairem Lohn,
auf effizienten Rohstoffeinsatz bei
stetiger Abfallreduzierung von
mehreren Tonnen Plastik pro Jahr – und auf min-
destens 5 Jahre Verfügbarkeit sämtlichen Zube-
hört.

Für eine lebenswerte Zukunft.
Grundig.

Bedienelemente und Teile

Siehe Abbildung auf Seite 3.

- A** Sicherheitsschalter
- B** Durchsichtiger Deckel
- C** Gehäuse
- D** Edelstahlklingen
- E** Kontaktpunkt für den Sicherheitsschalter

BETRIEB

Vorbereitung

Achtung

- Die Kaffeemühle dient dem Mahlen von Kaf-
feebohnen. Gerät nicht zum Mahlen anderer
Lebensmittel verwenden.
- Das Gerät sollte bei Nichtbenutzung nicht an-
geschlossen sein.

Kaffee mahlen

Achtung

- Klingen nicht mit bloßen Händen berühren.
- Gerät vor der Benutzung auf Fremdkörper
prüfen.

Hinweise

- Den Deckel **B** nicht entfernen bevor die Klin-
gen **D** zu einem vollständigen Stillstand ge-
kommen sind.
- Gerät zur Vermeidung von Überhitzung nicht
häufiger als viermal in Folge verwenden.
Nach jedem vierten Durchlauf 10 Minuten
abkühlen lassen.

Reinigung und Pflege

Achtung

- Zur Reinigung des Gerätes niemals Benzin, Lösungsmittel, Scheuermittel oder harte Bürsten verwenden.
- Die Klingen sind sehr scharf! Beim Umgang mit den Klingen ist zur Vermeidung von Verletzungen besondere Vorsicht geboten.
- Gerät niemals mit bloßen Händen reinigen.

Hinweis

- Motorisierte Basis nicht in Flüssigkeiten tauchen oder im Geschirrspüler reinigen.

Lagerung

Wenn das Gerät längere Zeit nicht benutzt wird, sollte es sorgfältig aufbewahrt werden. Darauf achten, dass der Netzstecker gezogen wird und das Gerät komplett trocken ist.

Gerät an einem kühlen, trockenen Ort lagern. Darauf achten, dass sich das Gerät immer außerhalb der Reichweite von Kindern befindet.

Entsorgung von Altgeräten:

Dieses Produkt erfüllt die Vorgaben der EU-WEEE-Direktive (2012/19/EU). Das Produkt wurde mit einem Klassifizierungssymbol für elektrische und elektronische Altgeräte (WEEE) gekennzeichnet.



Dieses Gerät wurde aus hochwertigen Materialien hergestellt, die wiederverwendet und recycelt werden können. Entsorgen Sie das Gerät am Ende seiner Einsatzzeit nicht mit dem regulären Hausmüll; geben Sie es stattdessen bei einer Sammelstelle zur Wiederverwertung von elektrischen und elektronischen Altgeräten ab. Ihre Stadtverwaltung informiert Sie gerne über geeignete Sammelstellen in Ihrer Nähe.

Einhaltung von RoHS-Vorgaben:

Das von Ihnen erworbene Produkt erfüllt die Vorgaben der EU-RoHS Direktive (2011/65/EU). Es enthält keine in der Direktive angegebenen gefährlichen und unzulässigen Materialien.

Informationen zur Verpackung



Die Verpackung des Produkts wurde gemäß unserer nationalen Gesetzgebung aus recyclingfähigen Materialien hergestellt. Entsorgen Sie die Verpackungsmaterialien nicht mit dem Hausmüll oder anderem Müll. Bringen Sie sie zu einer von der Stadtverwaltung bereitgestellten Sammelstelle für Verpackungsmaterial.

Technische Daten



Spannungsversorgung:

220-240 V ~, 50-60 Hz

Leistung: 180 W

Max. Mahlkapazität: 70 g

Technische und optische Änderungen vorbehalten.

Service und Ersatzteile

Unsere Geräte werden nach den neuesten technischen Erkenntnissen entwickelt, produziert und geprüft. Sollte trotzdem eine Störung auftreten, so bitten wir Sie, sich mit Ihrem Fachhändler bzw. mit der Verkaufsstelle in Verbindung zu setzen. Sollte dies nicht möglich sein, wenden Sie sich bitte an das GRUNDIG Service-Center unter folgenden Kontaktdaten:

TELEFON: 0911 / 590 597 29
(Montag bis Freitag von 8.00 bis 18.00 Uhr)
Telefax: 0911 / 590 597 31
E-Mail: service@grundig.com
<http://www.grundig.com/de-de/support>

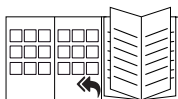
Unter den obengenannten Kontaktdaten erhalten Sie ebenfalls Auskunft über den Bezug möglicher Ersatz- und Zubehörteile.

GRUNDIG Kundenberatungszentrum

Montag bis Freitag von 8.00 bis 18.00 Uhr
Deutschland : 0911 / 590 597 30
Österreich : 0820 / 220 33 22 *
*** gebührenpflichtig (0,145 €/Min. aus dem Festnetz, Mobilfunk: max. 0,20 €/Min.)**

Haben Sie Fragen?

Unser Kundenberatungszentrum steht Ihnen werktags stets von 8.00 - 18.00 Uhr zur Verfügung.



Bitte beachten Sie zur Inbetriebnahme, allgemeinen Verwendung und Reinigung die Hinweise auf den Seiten 4-5 der Bedienungsanleitung.

SAFETY AND SET-UP

Please read this instruction manual thoroughly prior to using this appliance! Follow all safety instructions in order to avoid damage due to improper use!

Keep the instruction manual for future reference. Should this appliance be given to a third party, this instruction manual must also be handed over.

- This appliance is intended for private domestic use only and is not suitable for professional-catering purposes. It should not be used for commercial use.
- Do not use the appliance in the bathroom.
- Check if the mains voltage on the rating label corresponds to your local mains supply. The only way to disconnect the appliance from the mains is to pull the plug from the wall socket.
- For additional protection, this appliance should be connected to a household current fault protection circuit breaker of no more than 30 mA. Consult an electrician for advice.
- Do not immerse the appliance, power cord, or power plug in water or any other liquids. Do not hold it under running water and do not clean any parts in the dishwasher.
- Disconnect the power plug after using the appliance, before cleaning the appliance or leaving the room and if a fault occurs. Do not disconnect the plug by pulling on the cord.
- Do not squeeze or bend the power cord and do not rub it on sharp edges in order to prevent any damage.
- Keep the power cord away from hot surfaces and open flame.
- Do not use an extension cord with the appliance.
- Never use the appliance if the power cord or the appliance is damaged.

SAFETY AND SET-UP

- Our GRUNDIG Household Appliances meet applicable safety standards, thus if the appliance or power cord is damaged, it must be repaired or replaced by an authorised service centre to avoid any dangers. Faulty or unqualified repair work may be dangerous and cause risk to the user.
- Do not dismantle the appliance under any circumstances. No warranty claims are accepted for damage caused by improper handling.
- Always keep the appliance out of the reach of children.
- This appliance can be used by children aged from 8 years and above and persons with reduced physical, sensory or mental capabilities or lack of experience and knowledge if they have been given supervision or instruction concerning use of the appliance in a safe way and understand the hazards involved. Children shall not play with the appliance. Cleaning and user maintenance shall not be made by children without supervision.
- Do not leave the appliance unattended while it is in use. Extreme caution is advised when the appliance is being used near children and people with limited physical, sensory or mental capabilities.
- Before using the appliance for the first time, carefully clean all parts which come into contact with coffee beans. Do not immerse the motorized base or blades in liquid, or place them in the dishwasher. Only the see-through lid may be immersed. Please see full details in the "Cleaning and Care" section.
- Wipe the stainless steel grinding bowl, blades and lid with a lint free cloth before connecting it to mains supply.
- Never operate or place any part of this appliance on or near hot surfaces such as a gas burner, hotplate or heated oven.
- Do not use the appliance for anything other than its intended use. The coffee mill is designed for grinding coffee beans. Do not use the appliance to grind any other food.

SAFETY AND SET-UP

- Never use the appliance in or near to combustible or inflammable places and materials.
- Operate the appliance only with the delivered parts.
- Do not use the appliance with damp or wet hands.
- Always use the appliance on a stable, flat, clean, dry, and non-slip surface.
- Make sure that there is no danger that the power cord could be accidentally pulled or that someone could trip over it when the appliance is in use.
- Position the appliance in such a way that the plug is always accessible.
- The appliance should not be operated with an external clock timer or separate remote control system.
- The blades are very sharp! Handle the sharp blades with utmost care, especially during cleaning, in order to avoid injuries.
- Do not use the appliance if the blades are damaged or show signs of wear.
- Never clean the appliance with your bare hands.
- Check the stainless steel bowl for foreign objects before using.
- Do not operate the appliance without coffee beans in the stainless steel grinding bowl.
- Never try to use the appliance without the see-through lid.
- Do not attempt to remove the see-through lid until the blades have completely stopped.
- A spatula may be used to remove the coffee from the grinding bowl. The appliance must be switched off before doing this.
- Never operate the appliance for longer than necessary for processing the coffee beans.
- To prevent overheating, do not use the appliance continuously for more than 4 batches. Leave to cool for 10 minutes after every 4 batches of operation.
- Do not attempt to chop ice.

AT A GLANCE

Dear Customer,

Congratulations on the purchase of your new GRUNDIG Coffee Grinder CM 4760.

Please read the following user notes carefully to ensure full enjoyment of your quality Grundig product for many years to come.

A responsible approach!



GRUNDIG focusses on contractually agreed social working conditions with fair wages for both internal employees and suppliers. We also attach great importance to the efficient use of raw materials

with continuous waste reduction of several tonnes of plastic every year. Furthermore, all our accessories are available for at least 5 years.

For a future worth living.
Grundig.

Controls and parts

See the figure on page 3.

- A** Safety on/off switch
- B** See-through lid
- C** Base unit
- D** Stainless steel blades
- E** Secure spot

OPERATION

Preparation

Caution

- The coffee mill is designed for grinding coffee beans. Do not use the appliance to grind any other food.
- The appliance should be unplugged when not in use.

Grinding Coffee

Caution

- Do not touch the blades with your bare hands.
- Check the stainless steel bowl for foreign objects before using.

Notes

- Do not remove the lid **B** until the blades **D** have completely stopped.
- To prevent overheating, do not use the appliance continuously for more than 4 batches. Leave to cool for 10 minutes after every 4 batches of operation.

INFORMATION

Cleaning and care

Caution

- Never use petrol, solvents, abrasive cleaners, or metal objects and hard brushes to clean the appliance.
- The blades are very sharp! Handle the sharp blades with utmost care in order to avoid injuries.
- Never clean the appliance with your bare hands.

Note

- Do not immerse the motorized base in liquid, or place them in the dishwasher.

Storage

If you do not plan to use the appliance for a long period of time, please store it carefully. Make sure the appliance is unplugged and completely dry.

Store the appliance in a cool, dry place. Make sure the appliance is kept out of the reach of children.

Compliance with the WEEE Directive and Disposing of the Waste Product:

This product complies with EU WEEE Directive (2012/19/EU). This product bears a classification symbol for waste electrical and electronic equipment (WEEE).



This product has been manufactured with high quality parts and materials which can be reused and are suitable for recycling. Do not dispose of the waste product with normal domestic and other wastes at the end of its service life. Take it to the collection center for the recycling of electrical and electronic equipment. Please consult your local authorities to learn about these collection centers.

Compliance with RoHS Directive

The product you have purchased complies with EU RoHS Directive (2011/65/EU). It does not contain harmful and prohibited materials specified in the Directive.

Package information



Packaging materials of the product are manufactured from recyclable materials in accordance with our National Environment Regulations. Do not dispose of the packaging materials together with the domestic or other wastes. Take them to the packaging material collection points designated by the local authorities.

Technical data



Power supply: 220-240 V ~, 50 -60 Hz

Power: 180 W

Max. grinding capacity: 70 g

Technical and design modifications reserved.



Please see the cover page of the user manual for initial use, general use and cleaning sections.

Veillez lire attentivement le présent manuel d'utilisation avant d'utiliser cet appareil ! Respectez toutes les consignes de sécurité pour éviter des dommages dus à une mauvaise utilisation !

Conservez le manuel d'utilisation car vous pourriez en avoir besoin ultérieurement. Au cas où cet appareil change de propriétaire, remettez également le manuel d'utilisation au nouveau bénéficiaire.

- Le présent appareil est destiné à un usage domestique privé uniquement et ne saurait convenir à une utilisation professionnelle en restauration. Il ne doit pas être utilisé à des fins commerciales.
- N'utilisez pas l'appareil dans la salle de bain.
- Assurez-vous que la tension de secteur figurant sur la plaque signalétique correspond à votre alimentation secteur locale. Le seul moyen de déconnecter l'appareil de l'alimentation est de retirer la fiche d'alimentation électrique de la prise de courant murale.
- Pour plus de protection, l'appareil doit également être branché à un dispositif de courant résiduel domestique d'une valeur nominale ne dépassant pas 30 mA. Demandez conseil à votre électricien.
- N'immergez pas l'appareil, le câble d'alimentation ou la prise d'alimentation électrique dans de l'eau ou tout autre liquide. Ne maintenez pas l'appareil sous l'eau courante et ne nettoyez aucune pièce au lave-vaisselle.
- Débranchez la prise d'alimentation après avoir utilisé l'appareil, avant de le nettoyer, avant de quitter la pièce ou si un problème se produit. Évitez de débrancher l'appareil en tirant sur le câble.
- Ne pincez ou ne courbez pas le cordon d'alimentation et ne le laissez pas frotter contre des bords saillants pour éviter de l'endommager.
- Éloignez-le des surfaces brûlantes et des flammes nues.
- N'utilisez pas de cordon prolongateur avec l'appareil.

- N'utilisez jamais l'appareil si le câble d'alimentation ou l'appareil lui-même est endommagé.
- Nos appareils électroménagers GRUNDIG répondent aux normes de sécurité en vigueur. Par conséquent, si l'appareil ou le cordon d'alimentation est endommagé, vous devez le faire réparer ou remplacer par un centre de maintenance autorisé afin d'éviter tout danger. Des réparations défectueuses et non professionnelles peuvent être sources de danger et de risque pour l'utilisateur.
- N'ouvrez en aucun cas l'appareil. Aucune réclamation au titre de la garantie ne sera acceptée pour les dégâts résultants d'une manipulation incorrecte.
- Maintenez toujours l'appareil hors de portée des enfants.
- Cet appareil peut être utilisé par des enfants de 8 ans et plus et des personnes dont les capacités physiques, sensorielles ou mentales sont réduites ou n'ayant pas suffisamment d'expérience ou de connaissances si une personne chargée de la sécurité les surveille ou leur apprend à utiliser le produit en toute sécurité et en étant conscients des dangers y afférents. Les enfants ne doivent pas jouer avec cet appareil. Le nettoyage et l'entretien d'utilisation ne doivent pas être effectués par des enfants sans surveillance. Ne laissez pas l'appareil sans surveillance lorsque vous l'utilisez. Nous vous recommandons la plus grande prudence lorsque l'appareil est utilisé à proximité d'enfants et de personnes présentant des capacités physiques, sensorielles ou mentales limitées.

SÉCURITÉ ET INSTALLATION

- Avant la première utilisation de l'appareil, nettoyez soigneusement tous les éléments qui seront en contact avec les grains de café. Évitez de plonger le socle contenant le moteur ou les lames dans un liquide ou de les placer dans le lave-vaisselle. Seul le couvercle transparent peut être immergé. Reportez-vous aux renseignements fournis dans la rubrique "Nettoyage et entretien".
- Essuyez le bol de broyage en acier inoxydable, les lames et le couvercle à l'aide d'un chiffon libre, avant de brancher l'appareil à l'alimentation secteur.
- Ne faites jamais fonctionner, ni n'installez aucun composant de cet appareil au-dessus ou à proximité de surfaces chaudes comme celles du brûleur à gaz, de la plaque chauffante ou du four chaud.
- N'utilisez pas l'appareil pour un autre usage que celui pour lequel il a été prévu. Le moulin à café est conçu pour le broyage des grains de café. N'utilisez pas cet appareil pour écraser tout autre aliment.
- Ne jamais utiliser l'appareil à proximité de combustibles, de matières ou de lieux inflammables.
- Faites fonctionner l'appareil uniquement avec les éléments fournis.
- Évitez d'utiliser l'appareil avec des mains mouillées ou humides.
- Utilisez toujours l'appareil sur une surface stable, plate, propre, sèche et non glissante.
- Assurez-vous qu'il n'y a aucun danger de tension accidentelle sur le câble d'alimentation ou que quelqu'un puisse se prendre les pieds dedans lorsque l'appareil est en marche.
- Placez l'appareil de manière à ce que la prise soit toujours accessible.

SÉCURITÉ ET INSTALLATION

- Cet appareil ne doit pas être utilisé avec une minuterie extérieure ou un système de télécommande séparé.
- Les lames sont très coupantes. Manipulez les lames coupantes avec le plus grand soin pour éviter de vous blesser, surtout lorsque vous les enlevez de l'appareil pour les nettoyer.
- N'utilisez pas l'appareil si les lames sont endommagées ou affichent des signes d'usure.
- Ne nettoyez jamais l'appareil avec vos mains nues.
- Avant tout usage, vérifiez qu'aucun corps étranger ne se trouve dans le bol en acier inoxydable.
- Ne faites pas fonctionner l'appareil si le bol de broyage ne contient pas de grains de café.
- Ne jamais essayer d'utiliser l'appareil sans son couvercle transparent.
- N'essayez pas d'enlever le couvercle transparent si les lames n'ont pas complètement arrêté de tourner.
- Vous pouvez utiliser la spatule pour extraire le café du bol de broyage. Pour ce faire, l'appareil doit être éteint.
- N'allumez jamais l'appareil plus longtemps que nécessaire pour le traitement des grains de café.
- Pour éviter toute surchauffe, ne faites pas fonctionner l'appareil de manière continue pendant plus de 4 charges. Laissez l'appareil refroidir pendant 10 minutes après chaque groupe de 4 charges.
- N'utilisez pas cet appareil pour briser de la glace.

APERÇU

Cher client,

Félicitations pour l'achat de votre nouveau moulin à café GRUNDIG CM 4760.

Veuillez lire attentivement les recommandations ci-après pour pouvoir profiter au maximum de la qualité de votre produit Grundig pendant de nombreuses années à venir.

Une approche responsable !



GRUNDIG est attaché à des conditions de travail négociées sur contrat avec des salaires équitables pour les employés internes et les fournisseurs. Nous attachons également une grande importance

à l'utilisation efficace des matières brutes avec une constante réduction des déchets de plusieurs tonnes de plastique chaque année. En outre, tous nos accessoires sont disponibles au moins 5 ans.

Pour un avenir valant la peine d'être vécu.
Grundig.

Commandes et pièces

Voir l'image en page 3.

- A** Interrupteur de sécurité marche/arrêt
- B** Couvercle transparent
- C** Base
- D** Lames en acier inoxydable
- E** Point de sécurité

FONCTIONNEMENT

Préparation

Attention

- Le moulin à café est conçu pour le broyage des grains de café. N'utilisez pas cet appareil pour écraser tout autre aliment.
- L'appareil doit être débranché lorsqu'il n'est pas utilisé.

Broyage du café

Attention

- Évitez de toucher les lames avec vos mains nues.
- Avant tout usage, vérifiez qu'aucun corps étranger ne se trouve dans le bol en acier inoxydable.

Remarques

- N'essayez pas d'enlever le couvercle transparent **B** si les lames **D** n'ont pas complètement arrêté de tourner.
- Pour éviter toute surchauffe, ne faites pas fonctionner l'appareil de manière continue pendant plus de 4 charges. Laissez l'appareil refroidir pendant 10 minutes après chaque groupe de 4 charges.

Nettoyage et entretien

Attention

- N'utilisez jamais d'essence, de solvants ou de nettoyants abrasifs, d'objets métalliques ou de brosses dures pour nettoyer l'appareil.
- Les lames sont très coupantes! Manipulez les lames coupantes avec le plus grand soin pour éviter de vous blesser.
- Ne nettoyez jamais l'appareil avec vos mains nues.

Remarque

- Évitez de plonger le socle contenant le moteur ou les lames dans un liquide dans le lave-vaisselle. Seul le couvercle transparent peut être immergé.

Rangement

Veillez conserver soigneusement votre appareil si vous ne comptez pas l'utiliser pendant une période prolongée. Veillez également à ce qu'il soit débranché et entièrement sec.

Conservez-le dans un lieu frais et sec. Assurez-vous de tenir l'appareil hors de portée des enfants.

Conformité avec la directive DEEE et mise au rebut des déchets :

Ce produit est conforme à la directive DEEE (2012/19/UE) de l'Union européenne). Ce produit porte un symbole de classification pour la mise au rebut des équipements électriques et électroniques (DEEE).



Le présent produit a été fabriqué avec des pièces et du matériel de qualité supérieure susceptibles d'être réutilisés et adaptés au recyclage. Par conséquent, nous vous conseillons de ne pas le mettre au rebut avec les ordures ménagères et d'autres déchets à la fin de sa durée de vie. Au contraire, rendez-vous dans un point de collecte pour le recyclage de tout matériel électrique et électronique. Veuillez vous rapprocher des autorités de votre localité pour plus d'informations concernant le point de collecte le plus proche.

Conformité avec la directive LdSD :

L'appareil que vous avez acheté est conforme à la directive LdSD (2011/65/UE) de l'Union européenne. Il ne comporte pas les matériels dangereux et interdits mentionnés dans la directive.

Information sur l'emballage



L'emballage du produit est composé de matériaux recyclables, conformément à notre réglementation nationale. Ne jetez pas les éléments d'emballage avec les déchets domestiques et autres déchets. Déposez-les dans un des points de collecte d'éléments d'emballage que vous indiquera l'autorité locale dont vous dépendez.

Données techniques



Alimentation : 220-240 V ~, 50-60 Hz

Puissance : 180 W

Capacité maximale de broyage : 70 g

Modifications relatives à la technique et à la conception réservées.

GÜVENLİK VE KURULUM

Lütfen cihazı kullanmadan önce bu kullanma kılavuzunu tam olarak okuyun! Hatalı kullanımdan kaynaklanan hasarları önlemek için tüm güvenlik talimatlarına uyun!

Kullanma kılavuzunu daha sonra başvurmak üzere saklayın. Bu cihaz üçüncü bir şahsa verildiğinde bu kullanma kılavuzu da teslim edilmelidir.

- Bu cihaz özel ev kullanımı için tasarlanmış olup profesyonel kullanım-catering için uygun değildir. Ticari kullanım için kullanılmamalıdır.
- Bu cihazı banyoda kullanmayın.
- Tip plakası üzerinde belirtilen şebeke geriliminin yerel şebeke gerilimiyle uyumlu olup olmadığını kontrol edin. Cihazın elektrik bağlantısını kesmenin tek yolu fişini duvardaki prizden çıkarmaktır.
- Bu cihaz, ilave koruma için azami 30 mA'lık ev tipi bir kaçak akım koruma sigortasına bağlanmış olmalıdır. Öneri için bir elektrik teknisyenine danışın.

- Cihazı, elektrik kablosunu veya elektrik fişini suya ya da diğer sıvılara batırmayın. Akan suyun altında tutmayın veya herhangi bir parçasını bulaşık makinesinde yıkamayın.
- Cihazı kullandıktan sonra, temizlemeden önce veya odadan çıkarken ve bir arıza olduğunda fişini çıkartın. Cihazın fişini kablosundan çekerek çıkarmayın.
- Zarar görmemesi için elektrik kablosunu sıkıştırıp bükmeyin ve keskin köşelere sürtmeyin.
- Kabloyu sıcak yüzeylerden ve açık alevden uzak tutun.
- Cihazla birlikte bir uzatma kablosu kullanmayın.
- Elektrik kablosu veya cihaz hasarlıysa cihazı asla kullanmayın.

GÜVENLİK VE KURULUM

- GRUNDIG Küçük Ev Aletleri, geçerli güvenlik standartlarına uygundur; bu nedenle cihaz veya elektrik kablosu hasar görürse, herhangi bir tehlikeyi önlemek için yetkili servis merkezi tarafından onarılmalı veya değiştirilmelidir. Hatalı veya yetersiz onarım işlemleri, kullanıcı için tehlike ve risk oluşturabilir.
- Kesinlikle cihazı parçalarına ayırmayın. Hatalı kullanımın neden olduğu hasar için hiçbir garanti talebi kabul edilmez.
- Cihazı her zaman çocukların ulaşamayacağı bir yerde muhafaza edin.
- Bu cihaz, cihazın güvenli bir şekilde kullanımıyla ilgili olarak gözetim altında tutulmaları veya kendilerine talimat verilmesi ve cihazın kullanımıyla ilgili tehlikeleri anlamaları koşuluyla 8 yaş ve üzeri çocuklar ile kısıtlı fiziksel, duyuşal veya zihinsel kapasiteye sahip olan ya da bilgi ve deneyimi olmayan kişilerce kullanılabilir. Çocuklar cihazla oynamamalıdır. Temizlik ve kullanıcı bakım işlemleri, başlarında bir büyük olmadığı sürece çocuklar tarafından yapılmamalıdır.
- Kullanımda olduğu zaman cihazı gözetimsiz bırakmayın. Cihaz çocukların ve sınırlı fiziksel, duyuşal ya da zihinsel kapasiteye sahip insanların yakınında kullanıldığında son derece dikkatli olunması tavsiye edilir.
- Cihazı ilk kez kullanmadan önce kahve çekirdekleriyle temas eden tüm parçaları dikkatli şekilde temizleyin. Motorlu taban ünitesini veya bıçaklarını su veya sıvı içine daldırmayın veya bulaşık makinesinde yıkamayın. Sadece şeffaf kapak suya koyulabilir. Lütfen "Temizlik ve Bakım" bölümündeki tüm ayrıntılara bakın.

GÜVENLİK VE KURULUM

- Cihazı elektrik şebekesine bağlamadan önce paslanmaz çelik öğütme kasesini, bıçakları ve kapağı lif bırakmayan bir bezle silin.
- Cihazın herhangi bir parçasını asla gazlı ocak, elektrikli ocak veya ısınmış fırın gibi sıcak yüzlerin üzerinde veya yanında çalıştırmayın veya bunların üstüne koymayın.
- Cihazı, kullanım amacının dışında hiçbir amaç için kullanmayın. Kahve makinesi, kahve çekirdeklerini öğütmek için tasarlanmıştır. Bu cihazı başka yiyecekleri öğütmek için kullanmayın.
- Cihazı asla patlayıcı veya yanıcı ortamların ve maddelerin bulunduğu yerde veya yakınında kullanmayın.
- Cihazı sadece beraberinde verilen parçalarıyla birlikte çalıştırın.
- Cihazı elleriniz ıslak veya nemliyken kullanmayın.
- Cihazı daima dengeli, düz, temiz, kuru ve kaymayan bir yüzey üzerinde kullanın.
- Cihazın kullanımı esnasında elektrik kablosunun yanlışlıkla çekilmesi veya birinin kabloya takılma tehlikesinin olmadığından emin olun.
- Cihazı, elektrik fişine her zaman ulaşılabilir şekilde yerleştirin.
- Bu cihaz harici bir zamanlayıcı veya ayrı bir uzaktan kumanda sistemiyle çalıştırılmamalıdır.
- Bıçaklar çok keskindir! Yaralanmaları önlemek için özellikle temizlik işlemi esnasında keskin bıçakları dikkatli şekilde tutun.
- Bıçakları hasar görmüşse veya aşınma belirtileri mevcutsa cihazı kullanmayın.
- Asla cihazı çıplak ellerle temizlemeyin.
- Kullanmadan önce paslanmaz çelik kasesinin içinde yabancı madde olup olmadığını kontrol edin.
- Cihazı paslanmaz çelik öğütme kasesinde kahve çekirdeği olmadan boş bir şekilde çalıştırmayın.

GÜVENLİK VE KURULUM

- Cihazı şeffaf kapağı olmadan asla kullanmaya çalışmayın.
- Bıçaklar tamamen durmadan önce şeffaf kapağı çıkarmayı kesinlikle denemeyin.
- Öğütme kasesindeki kahveyi çıkarmak için bir spatula kullanılabilir. Bunu yapmadan önce cihaz kapatılmalıdır.
- Cihazı kahve çekirdeklerini işlemden geçirmek için gereken den daha uzun süre kesinlikle çalıştırmayın.
- Aşırı ısınmayı önlemek için cihazı sürekli olarak 4 defadan daha uzun süre kullanmayın. Her 4 çalıştırma işleminden sonra 10 dakika soğumaya bırakın.
- Buz kırmak için kullanmayın.

GENEL BAKIŞ

Değerli Müşterimiz,

Yeni GRUNDIG Kahve Makinesi CM 4760 satın aldığınız için sizi kutlarız.

Kaliteli Grundig ürününüzü yıllarca tam verim olarak kullanabilmek için lütfen aşağıdaki kullanıcı notlarını dikkatli bir şekilde okuyun.

Sorumlu yaklaşım!



GRUNDIG hem çalışanlar hem de tedarikçiler için adil ücretlendirme sunan sözleşmeyle kabul edilmiş sosyal çalışma koşulları sağlamayı hedef alır. Hammaddelerin etkin kullanımı ve her yıl birkaç ton plastik atık miktarını düzenli olarak azaltmak da öncelikli hedeflerimiz arasında yer alıyor. Ayrıca, tüm aksesuarlarımız en az 5 yıl boyunca kullanılabilir.

Yaşamaya değer bir gelecek için. Grundig.

Kontroller ve parçalar

Sayfa 3'teki şekle bakın.

- A** Emniyetli açma/kapama düğmesi
- B** Şeffaf kapak
- C** Gövde
- D** Paslanmaz çelik bıçaklar
- E** Emniyet noktası

Hazırlık

Dikkat

- Kahve değirmi, kahve çekirdeklerini öğütme için tasarlanmıştır. Bu cihazı başka yiyecekleri öğütmek için kullanmayın.
- Kullanılmadığı zaman cihazın fişi çekilmelidir.

Kahvenin Öğütülmesi

Dikkat

- Bıçaklara çıplak elle dokunmayın.
- Kullanmadan önce paslanmaz çelik kaseinin içinde yabancı madde olup olmadığını kontrol edin.

Notlar

- Bıçaklar **D** tamamen durmadan önce şeffaf kapağı **B** kesinlikle çıkarmayın.
- Aşırı ısınmayı önlemek için cihazı sürekli olarak 4 defadan daha uzun süre kullanmayın. Her 4 çalıştırma işleminden sonra 10 dakika soğumaya bırakın.

Temizleme ve bakım

Dikkat

- Cihazı temizlemek için kesinlikle benzin, solventler, aşındırıcı temizleyiciler, metal nesnelere veya sert fırçalar kullanmayın.
- Bıçaklar oldukça keskindir! Yaralanmaları önlemek için keskin bıçakları dikkatli şekilde tutun.
- Asla cihazı çıplak ellerle temizlemeyin.

Not

- Motorlu taban ünitesini su veya sıvı içine daldırmayın veya bulaşık makinesinde yıkamayın.

Saklama

Cihazı uzun süre kullanmayı düşünmüyorsanız, lütfen dikkatli bir şekilde saklayın. Cihazın fişinin çıkarıldığından ve tamamen kuru olduğundan emin olun.

Cihazı serin ve kuru bir yerde saklayın. Cihazın, çocukların ulaşamayacağı bir yerde muhafaza edildiğinden emin olun.

AEEE Yönetmeliğine Uyum ve Atık Ürünün Elden Çıkarılması

Bu ürün T.C. Çevre ve Şehircilik Bakanlığı tarafından yayımlanan "Atık elektrikli ve Elektronik eşyaların Kontrolü Yönetmeliği"nde belirtilen zararlı ve yasaklı maddeleri içermez.



AEEE Yönetmeliğine uygundur. Bu ürün, geri dönüşümlü ve tekrar kullanılabilir nitelikteki yüksek kaliteli parça ve malzemelerden üretilmiştir. Bu nedenle, ürünü, hizmet ömrünün sonunda evsel veya diğer atıklarla birlikte atmayın. Elektrikli ve elektronik cihazların geri dönüşümü için bir toplama noktasına götürün. Bu toplama noktalarını bölgenizdeki yerel yönetime sorun. Kullanılmış ürünleri geri kazanıma vererek Çevrenin ve doğal kaynakların korunmasına yardımcı olun.

Ambalaj bilgisi



Ürünün ambalajı, Ulusal Mevzuatımız gereği geri dönüştürülebilir malzemelerden üretilmiştir. Ambalaj atığını evsel veya diğer atıklarla birlikte atmayın, yerel otoritenin belirttiği ambalaj toplama noktalarına atın.

Teknik veriler

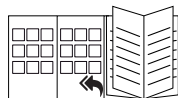


Güç kaynağı: 220-240 V ~, 50-60 Hz

Güç: 180 W

Maks. öğütme kapasitesi: 70 gr

Teknik ve tasarım değişiklikleri yapma hakkı saklıdır.



İlk kullanım, kullanım, temizlik bölümleri için kullanma kılavuzunun açılır kapak sayfasına bakın.

SEGURIDAD Y PREPARACIÓN

Lea este manual de instrucciones detenidamente antes de utilizar el aparato. ¡Siga todas las instrucciones de seguridad para evitar daños debidos a un uso indebido!

Guarde el manual de instrucciones como referencia para el futuro. Si le entrega el aparato a un tercero, incluya también el presente manual de instrucciones.

- Este aparato está diseñado exclusivamente para uso doméstico y no es adecuado para prestar servicios de catering profesional. No debe utilizarse para fines comerciales.
- No utilice el aparato en el baño.
- Compruebe que la tensión indicada en la placa de datos se corresponda con la de la red de alimentación de su domicilio. La única manera de desconectar el aparato de la red de alimentación eléctrica consiste en desenchufarlo de la toma de la pared.
- Para una mayor protección, conecte el aparato intercalando un fusible diferencial doméstico cuya corriente de disparo sea de 30 mA como máximo. Consulte a un electricista para obtener consejo.
- No sumerja el aparato, el cable eléctrico o el enchufe en agua ni en ningún otro líquido. Tampoco lo sumerja bajo un chorro del agua ni lave sus piezas en el lavavajillas.
- Desconecte el cable de corriente tras utilizar el aparato, antes de limpiarlo, antes de salir de la estancia en la que se encuentre o en caso de avería. No desconecte el enchufe tirando del cable.
- No aplaste ni doble el cable de alimentación ni deje que roce en bordes afilados para evitar cualquier daño.
- Mantenga el cable de corriente alejado de superficies calientes y llamas abiertas.
- No utilice cables alargadores con el aparato.

SEGURIDAD Y PREPARACIÓN

- No utilice jamás el aparato si hay daños en él o en el cable de corriente.
- Los electrodomésticos GRUNDIG cumplen con todas las normas de seguridad aplicables; por esta razón, si el cable de alimentación está dañado, para evitar cualquier peligro deberá ser reparado o sustituido por un servicio técnico autorizado. Los trabajos de reparación deficientes o realizados por personal no cualificado puede ser peligrosos y entrañar riesgos para el usuario.
- No desmonte el aparato bajo ninguna circunstancia. No se admitirá reclamación de garantía alguna por daños causados por un manejo inadecuado.
- Mantenga siempre el aparato fuera del alcance de los niños.
- Este aparato puede ser utilizado por niños mayores de 8 años y por personas con capacidades físicas, sensoriales o mentales reducidas o con falta de experiencia y conocimientos, siempre que estén bajo supervisión o hayan recibido instrucciones pertinentes sobre el uso del aparato de manera segura y comprendan los peligros que conlleva. No deje que los niños jueguen con el aparato. La limpieza y mantenimiento del usuario no deben ser realizados por niños sin supervisión.
- Nunca deje el aparato desatendido mientras esté enchufado. Se recomienda la máxima precaución cuando utilice el aparato cerca de niños o personas con capacidades psíquicas, sensoriales o físicas limitadas.
- Antes de utilizar el aparato por primera vez, limpie cuidadosamente todas las piezas que entren en contacto con los granos de café. No sumerja la base con el motor o la unidad de cuchillas en líquidos ni las lave en el lavavajillas. Para más detalles, consulte la sección "Limpieza y cuidados».

SEGURIDAD Y PREPARACIÓN

- Limpie el recipiente de acero inoxidable, las cuchillas y la tapa con un paño sin pelusas antes de conectarlo a la red eléctrica.
- No utilice este aparato ni coloque ninguna de sus piezas sobre superficies calientes tales como quemadores de gas, placas u hornos calientes, o cerca de ellas.
- No utilice el aparato con fines distintos a los que está destinado. El molino de café está diseñado para moler granos de café. No utilice el aparato para moler ningún otro alimento.
- No utilice el aparato en lugares con materiales u objetos combustibles o inflamables, o cerca de ellos.
- Utilice el aparato sólo con las piezas suministradas.
- No utilice el aparato con las manos mojadas o húmedas.
- Utilice el aparato sobre una superficie estable, plana, limpia y no deslizante.
- Asegúrese de que no exista peligro de que pueda tirarse accidentalmente del cable de corriente o de que alguien tropiece con él mientras el aparato esté en uso.
- Coloque siempre el aparato de forma que el enchufe quede a mano.
- Este aparato no debe utilizarse con ningún temporizador externo o sistema de control remoto independiente.
- Las cuchillas están muy afiladas. Para evitar lesiones, manéjelas con el máximo cuidado, sobre todo cuando las limpie.
- No utilice el aparato si observa daños o signos de desgaste en las cuchillas.
- No limpie el aparato con las manos desnudas.
- Compruebe si hay objetos extraños en el recipiente de acero inoxidable antes de usarlo.
- No haga funcionar el aparato sin los granos de café en el recipiente de molienda de acero inoxidable.

SEGURIDAD Y PREPARACIÓN

- Nunca intente utilizar el aparato sin la tapa transparente.
- No trate de retirar la tapa transparente hasta que las cuchillas se hayan detenido completamente.
- No utilice el aparato durante más tiempo del necesario para la preparación del café.
- Para evitar el sobrecalentamiento, no utilice el aparato continuamente durante más de 4 lotes. Dejar enfriar durante 10 minutos después de cada 4 lotes de funcionamiento.
- No intente picar hielo.

DE UN VISTAZO

Estimado cliente:

Le felicitamos por la compra de su nueva cafetera GRUNDIG Mill CM 4760.

Le rogamos lea con atención las siguientes notas de uso para disfrutar al máximo de la calidad de este producto Grundig durante muchos años.

Una estrategia responsable



GRUNDIG aplica condiciones de trabajo sociales acordadas por contrato y con salarios justos tanto a sus propios empleados como a los proveedores. También otorgamos una gran importancia al uso

eficiente de las materias primas con una reducción continua de residuos de varias toneladas de plástico cada año. Además, todos nuestros accesorios están disponibles por lo menos durante cinco años.

Para un futuro mejor.
Grundig.

Controles y piezas

Vea la ilustración de la pág. 3.

- A** Interruptor de encendido/apagado de seguridad
- B** Tapa transparente
- C** Base
- D** Cuchillas de acero inoxidable
- E** Punto seguro

FUNCIONAMIENTO

Preparación

Precaución

- El molino de café está diseñado para moler granos de café. No utilice el aparato para moler ningún otro alimento.
- Desconecte el aparato cuando no lo esté utilizando.

Molienda del café

Precaución

- No toque las cuchillas con las manos al descubiertas.
- Compruebe si hay objetos extraños en el recipiente de acero inoxidable antes de usarlo.

Notas

- No retire la tapa hasta que las cuchillas se hayan detenido completamente.
- Para evitar el sobrecalentamiento, no utilice el aparato continuamente durante más de 4 lotes. Dejar enfriar durante 10 minutos después de cada 4 lotes de funcionamiento.

Limpieza y cuidados

Precaución

- No utilice petróleo, disolventes, limpiadores abrasivos, objetos metálicos o cepillos duros para limpiar el aparato.
- Las cuchillas están muy afiladas. Para evitar lesiones, manipule las cuchillas afiladas con el máximo cuidado.
- No limpie el aparato con las manos desnudas.

Nota

- No sumerja la base con el motor en líquidos ni las lave en el lavavajillas.

Almacenamiento

Si no va a utilizar el aparato durante un periodo prolongado de tiempo, guárdelo cuidadosamente. Asegúrese de que el aparato esté desenchufado y completamente seco.

Guarde el aparato en un lugar fresco y seco. Mantenga el aparato fuera del alcance de los niños.

Conformidad con la Directiva RAEE y eliminación del producto al final de su vida útil:

Este producto cumple con la Directiva RAEE de la UE (2012/19/UE). Este producto lleva un símbolo de clasificación para residuos de aparatos eléctricos y electrónicos (RAEE).



En la fabricación de este producto se han empleado piezas y materiales de alta calidad, que pueden reutilizarse y reciclarse. Por lo tanto, no arroje este aparato a la basura junto con residuos domésticos normales al final de su vida útil. Llévelo a un punto de recogida para el reciclado de componentes eléctricos y electrónicos. Por favor, consulte a las autoridades locales para conocer estos puntos de recogida.

Conformidad con la Directiva RoHS

El producto que ha adquirido cumple con la directiva RoHS de la UE (2011/65/UE). No contiene materiales peligrosos ni prohibidos especificados en la Directiva.

Información sobre el embalaje



El embalaje del producto está fabricado a partir de material reciclable de acuerdo con la Normativa nacional sobre medio ambiente. No se deshaga de los materiales de embalaje junto con los desechos domésticos o de otro tipo. Llévelos a los puntos de recogida de material de embalaje designados por las autoridades locales.

Datos técnicos



Fuente de alimentación:

220-240 V ~,
50-60 Hz

Potencia: 180 W

Capacidad máx. de molienda: 70 g

Modificaciones técnicas y de diseño reservadas.



Consulte la portada del manual del usuario para su uso inicial, uso general y las secciones de limpieza.

SIGURANȚĂ ȘI INSTALARE

Vă rugăm să citiți cu atenție manualul de instrucțiuni înainte de a utiliza acest produs! Respectați toate instrucțiunile de siguranță pentru evitarea pericolele datorate unei utilizări necorespunzătoare!

Păstrați manualul de instrucțiuni pentru consultare ulterioară. Dacă produsul va fi încredințat unei terțe părți, atunci și manualul de instrucțiuni trebuie încredințat.

- Acest produs este destinat doar pentru uz domestic privat și nu este destinat în scopuri profesionale de catering. Produsul nu trebuie folosit în scopuri comerciale.
- Nu utilizați produsul în baie.
- Verificați dacă tensiunea de la rețea menționată pe eticheta de clasificare corespunde cu tensiunea dumneavoastră locală. Singura cale pentru deconectarea produsului de la priză este să scoateți ștecherul.
- Pentru protecție suplimentară, acest produs trebuie să fie conectat la o siguranță domestică de protecție de maximum 30 mA. Consultați electricianul pentru sfaturi.
- Nu imersați produsul, cablul de alimentare sau ștecherul în apă sau alte lichide. Nu mențineți aparatul sub apă curentă și nu curățați nicio componentă în mașina de spălat vase.
- Deconectați cablul de alimentare după utilizarea aparatului, înainte de a-l curăța sau de a părăsi încăperea și dacă apare o defecțiune. Nu deconectați ștecherul de alimentare prin tragerea de cablu.
- Nu apăsați și nu îndoiiți cablul de alimentare și nu-l trageți peste marginile ascuțite, pentru a împiedica orice deteriorare.
- Mențineți cablul de alimentare departe de suprafețele fierbinți și de focul deschis.
- Nu folosiți aparatul cu prelungitor.

SIGURANȚĂ ȘI INSTALARE

- Nu folosiți niciodată aparatul dacă acesta sau cablul său de alimentare sunt deteriorate.
- Produsele noastre GRUNDIG sunt corespunzătoare cu standardele de siguranță aplicabile; dacă produsul sau cablul de alimentare sunt deteriorate, acestea trebuie să fie reparate sau înlocuite de un centru de service pentru evitarea oricărui pericol. Lucrările de reparații greșite sau efectuate de persoane necalificate pot cauza pericole sau riscuri utilizatorului.
- Nu demontați aparatul în nicio situație. Nu sunt acceptate solicitări de garanție pentru avarii cauzate de manevrarea incorectă a produsului.
- Nu lăsați niciodată produsul la îndemâna copiilor.
- Acest produs poate fi utilizat de către copii cu vârsta minimă de 8 ani și de către persoanele cu capacități fizice, senzoriale sau mentale reduse sau lipsă de experiență și de cunoștințe, dacă aceștia au fost supravegheați sau instruiți cu privire la utilizarea produsului într-un mod sigur și dacă înțeleg pericolele implicate. Copii nu trebuie să se joace cu produsul. Operațiunile de curățare și de întreținere de către utilizator nu trebuie să fie efectuate de către copii nesupravegheați.
- Nu lăsați produsul nesupravegheat atunci când acesta este în funcțiune. Se recomandă foarte multă atenție când aparatul este utilizat lângă copii și lângă persoane cu capacități fizice, senzoriale sau mentale limitate.

- Înainte de a folosi aparatul pentru prima dată, curățați cu atenție toate componentele care vin în contact cu boabele de cafea. Nu imersați baza motorizată a unității sau cuțitele în lichid și nu le introduceți în mașina de spălat vase. Doar capacul transparent poate fi imersat. Vă rugăm să consultați detaliile complete din secțiunea „Curățare și întreținere”.
- Stergeți recipientul de măcinare din oțel inoxidabil, cuțitele și capacul cu o cârpă curată înainte de a-l conecta la rețeaua de alimentare.
- Nu utilizați și nu plasați nicio componentă a acestui produs pe suprafețe fierbinți sau în apropierea acestora, cum ar fi un arzător de gaz, un arzător electric sau un cuptor încălzit.
- Nu utilizați aparatul pentru nimic altceva decât pentru destinația de utilizare. Râșnița de cafea este produsă pentru măcinarea boabelor de cafea. Nu folosiți aparatul pentru a măcina alte alimente.
- Nu utilizați niciodată produsul în locuri și materiale combustibile sau inflamabile sau în apropierea acestora.
- Utilizați produsul doar cu componentele furnizate.
- Nu utilizați niciodată produsul cu mâinile umede.
- Întotdeauna utilizați produsul pe o suprafață stabilă, dreaptă, curată și aderentă.
- Verificați cablul de alimentare să nu poată fi scos accidental din priză sau aveți grijă ca nicio persoană să nu se poată împiedica de acesta când este în funcțiune.
- Plasați produsul într-o poziție în care ștecherul este întotdeauna accesibil.
- Acest produs nu trebuie utilizat cu un ceas exterior sau un sistem separat de control prin telecomandă.
- Cuțitele sunt foarte ascuțite! Mânuiți cuțitele ascuțite cu cea mai mare grijă, în special în timpul curățării acestora, pentru a evita vătămarea.

SIGURANȚĂ ȘI INSTALARE

- Nu utilizați aparatul dacă cuțitele sunt deteriorate sau dacă prezintă semne de uzură.
- Nu curățați niciodată produsul cu mâinile goale.
- Verificați recipientul din oțel inoxidabil să nu existe obiecte străine înainte de utilizare.
- Nu utilizați aparatul fără boabe de cafea în recipientul pentru măcinare din oțel inoxidabil.
- Nu încercați niciodată să utilizați aparatul fără capacul transparent.
- Nu încercați să scoateți capacul transparent până când nu s-au oprit complet cuțitele.
- Se poate utiliza o spatulă pentru îndepărtarea cafelei de pe recipientul de măcinare. Aparatul trebuie oprit înainte de a face acest lucru.
- Nu utilizați niciodată aparatul mai mult timp decât este necesar pentru măcinarea boabelor de cafea.
- Pentru prevenirea supraîncălzirii, nu utilizați aparatul în continuu mai mult de 4 ture. Lăsați-l să se răcească timp de 10 minute după fiecare 4 ture de utilizare.
- Nu încercați să mărunțiți gheața.

Stimate client,

Felicitări pentru achiziționarea noii Râșnițe de Cafea GRUNDIG CM 4760.

Vă rugăm să citiți cu atenție următoarele note ale utilizatorului, pentru a vă bucura pe deplin de calitatea produsului GRUNDIG pentru mulți ani de aici înainte.

O abordare responsabilă!



GRUNDIG se concentrează asupra condițiilor sociale de muncă convenite prin contract, cu salarii echitabile atât pentru angajații interni, cât și pentru furnizori. De asemenea, acordăm o mare importanță utilizării eficiente a materiilor prime, cu reducerea continuă a mai multor tone de deșeuri din plastic în fiecare an. În plus, toate accesoriile noastre sunt disponibile timp de cel puțin 5 ani.

Pentru un viitor care merită trăit.
Grundig.

FUNȚIONARE

Pregătirea

Atenție

- Râșnița de cafea este produsă pentru măcinarea boabelor de cafea. Nu folosiți aparatul pentru a măcina alte alimente.
- Aparatul trebuie scos din priză atunci când nu este în uz.

Măcinarea Cafelei

Atenție

- Nu atingeți cuțitele cu mâinile goale.
- Verificați recipientul din oțel inoxidabil să nu existe obiecte străine înainte de utilizare.

Comenzi și componente

Vezi ilustrația de la pagina 3.

- A** Comutator de siguranță pornit/oprit
- B** Capac transparent
- C** Unitate de bază
- D** Lame din oțel inoxidabil
- E** Punct de siguranță

Note

- Nu încercați să scoateți capacul până când nu s-au oprit complet cuțitele.
- Pentru prevenirea supraîncălzirii, nu utilizați aparatul în continuu mai mult de 4 ture. Lăsați-l să se răcească timp de 10 minute după fiecare 4 ture de utilizare.

Curățarea și îngrijirea

Atenție

- Nu utilizați niciodată benzină, solvenți, substanțe abrazive de curățare sau obiecte metalice și perii aspre pentru curățarea aparatului.
- Cuțitele sunt foarte ascuțite! Mânuiți cuțitele ascuțite cu cea mai mare grijă pentru a evita vătămarea.
- Nu curățați niciodată produsul cu mâinile goale.

Notă

- Nu imersați baza motorizată a unității în lichid și nu le introduceți în mașina de spălat vase.

Depozitarea

Dacă nu intenționați să folosiți aparatul o perioadă mai lungă de timp, vă rugăm să-l depozitați cu grijă. Asigurați-vă că aparatul este decuplat și uscat complet.

Depozitați aparatul într-un loc uscat și răcoros. Asigurați-vă că produsul este întotdeauna ținut departe de copii.

Conformitate cu Directiva DEEE și eliminarea deșeurilor:

Acest produs este conform cu Directiva DEEE a UE (2012/19/UE). Acest produs a fost marcat cu simbolul de clasificare pentru deșeurile de echipamente electrice și electronice (DEEE).



Acest produs a fost fabricat cu piese și materiale de înaltă calitate, care pot fi refolosite și reciclate. Nu eliminați acest produs împreună cu deșeurile menajere sau cu alte deșeurile la

sfârșitul perioadei sale de utilizare. Transportați-l la un punct de colectare pentru reciclarea echipamentelor electrice și electronice. Vă rugăm să contactați autoritățile locale, pentru a afla unde se află aceste puncte de colectare.

Conformitatea cu Directiva RoHS

Produsul pe care l-ați achiziționat este conform cu Directiva RoHS UE (2011/65/UE). Acesta nu conține materiale periculoase și interzise, specificate în această Directivă.

Informații despre ambalaj



Ambalajele produsului sunt fabricate din materiale reciclabile, conform reglementărilor noastre naționale de mediu. Materialele utilizate pentru ambalaj nu trebuie să fie eliminate împreună cu deșeurile menajere sau cu vreun alt tip de deșeurii. Transportați-le la punctele de colectare pentru ambalaje, amenajate de autoritățile locale.

Date tehnice



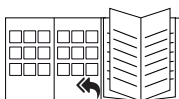
Tensiune de alimentare:

220-240 V ~,
50 -60 Hz

Putere: 180 W

Capacitate max. de măcinare: 70 g

Modificări tehnice și de proiectare rezervate.



Vă rugăm să consultați ultima pagină a manualului de utilizare pentru secțiunea inițială, secțiunea generală și secțiunea de curățare.

Pažljivo pročitajte ovaj korisnički priručnik prije upotrebe uređaja! Slijedite sve sigurnosne upute da biste izbjegli oštećenje zbog nepravilne upotrebe!

Sačuvajte korisnički priručnik za kasniju upotrebu. Ako ovaj uređaj ustupite trećoj osobi, morate joj dati i ovaj korisnički priručnik.

- Uređaj je namijenjen samo za upotrebu u kućanstvu i nije pogodan za profesionalnu ugoštiteljsku upotrebu. Ne smije se upotrebljavati u komercijalne svrhe.
- Nikada ne upotrebljavajte uređaj u kupaonici.
- Provjerite odgovara li mrežni napon na tipskoj pločici vašem lokalnom napajanju. Jedini način da isključite uređaj iz struje jest da izvučete utikač iz zidne utičnice.
- Radi dodatne zaštite ovaj je uređaj potrebno spojiti na osigurač za kućanstva koji nije jači od 30 mA. Za savjet se obratite električaru.
- Ne uranjajte uređaj, kabel napajanja ili utikač u vodu ili druge tekućine. Ne držite ga ispod tekuće vode i ne čistite nijedan dio u perilici posuđa.
- Isključite utikač nakon upotrebe uređaja, prije čišćenja uređaja ili prije izlaska iz prostorije te uslijed kvara. Ne isključujte uređaj iz struje povlačenjem kabela.
- Da biste spriječili moguću štetu, ne pritišćite i ne presavijajte kabel napajanja i ne trljajte ga o oštre rubove.
- Držite kabel napajanja na sigurnoj udaljenosti od vrućih površina i otvorenog plamena.
- Ne upotrebljavajte produžni kabel s uređajem.
- Nikada ne upotrebljavajte uređaj ako su kabel napajanja ili uređaj vidljivo oštećeni.
- Naši kućanski aparati GRUNDIG zadovoljavaju važeće standarde sigurnosti. Stoga, ako su uređaj ili kabel napajanja oštećeni, potrebno je zamijeniti ih ili popraviti u ovlaštenom servisu da bi se izbjegla moguća opasnost. Pogrešan ili nekvalificiran popravak može biti opasan i rizičan za korisnika.

- Ni u kojem slučaju nemojte rastavljati uređaj. Svi jamstveni zahtjevi odbacit će se u slučaju štete uzrokovane nepravilnim rukovanjem.
- Uvijek držite uređaj izvan do-sega djece.
- Ovaj uređaj mogu upotrebljavati djeca starija od 8 godina, osobe smanjenih tjelesnih, osjetilnih ili metalnih sposobnosti ili osobe bez dovoljno iskustva i znanja ako su pod nadzorom ili ako su im pružene upute o sigurnom rukovanju uređajem te ako razumiju moguće opasnosti. Djeca se ne smiju igrati uređajem. Djeca ne smiju obavljati čišćenje i korisničko održavanje bez nadzora.
- Ne ostavljajte uređaj bez nadzora dok radi. Preporučuje se iznimna pažnja kad se uređaj upotrebljava blizu djece i ljudi s ograničenim tjelesnim, osjetilnim ili mentalnim sposobnostima.
- Prije prve upotrebe uređaja pažljivo očistite sve dijelove koji dolaze u dodir sa zrnima kave. Ne uranjajte postolje s motorom ili oštrice u tekućine i ne stavljajte ih u perilicu posuđa. Sve detalje potražite u poglavlju „Čišćenje i održavanje“.
- Obrišite posudu za mljevenje od nehrđajućeg čelika, oštrice i poklopac krpom koja ne otpušta vlakna prije uključivanja u napajanje.
- Nikada ne rukujte uređajem i ne stavljajte ga na vruće površine ili blizu vrućih površina kao što su plinski plamenik, električni plamenik ili zagrijana pećnica.
- Ne upotrebljavajte uređaj ni za što drugo osim za predviđenu upotrebu. Mlinac za kavu osmišljen je za mljevenje zrna kave. Ne upotrebljavajte uređaj za mljevenje druge hrane.
- Nikada ne upotrebljavajte uređaj na zapaljivim ili eksplozivnim mjestima ili blizu zapaljivih ili eksplozivnih mjesta i materijala.

- Uređajem rukujte upotrebljavajući samo dostavljene dijelove.
- Ne rukujte uređajem vlažnim ili mokrim rukama.
- Uvijek upotrebljavajte uređaj na stabilnoj, ravnoj, čistoj, suhoj i protukliznoj površini.
- Pobrinite se da ne postoji opasnost od slučajnog povlačenja kabela napajanja ili zapinjavanja o njega dok se uređaj upotrebljava.
- Postavite uređaj na takav način da je utikač uvijek dostupan.
- Uređaj ne smije raditi s vanjskim mjeračem vremena sa satom ili odvojenim sustavom s daljinskim upravljanjem.
- Oštrice su vrlo oštre! Da biste izbjegli ozljede, oštirim oštricama rukujte što je pažljivije moguće, posebno tijekom čišćenja.
- Ne upotrebljavajte uređaj ako su oštrice oštećene ili istrošene.
- Nikada nemojte čistiti uređaj golim rukama.
- Prije upotrebe provjerite nalaze li se strani predmeti u posudi od nehrđajućeg čelika.
- Nemojte pokretati uređaj ako nema zrna kave u posudi za mljevenje od nehrđajućeg čelika.
- Nikada ne pokušavajte upotrebljavati uređaj bez prozirnog poklopca.
- Ne pokušavajte ukloniti prozorni poklopac dok se oštrice potpuno ne zaustave.
- Kavu iz posude za mljevenje možete izvaditi kuhinjskom lopaticom. Prije toga morate isključiti uređaj.
- Nikada ne upotrebljavajte uređaj dulje nego što je potrebno za obradu zrna kave.
- Da biste spriječili pregrijavanje, uređaj ne upotrebljavajte bez prestanka za mljevenje više od četiri serije zrna kave. Ostavite uređaj da se ohladi na 10 minuta nakon svake četiri serije.
- Ne pokušavajte usitniti led.

Poštovani kupče,

čestitamo na kupnji vašeg novog GRUNDIG mlinca za kavu CM 4760.

Pažljivo pročitajte sljedeće napomene za korisnika da biste godinama u potpunosti uživali u svom kvalitetnom proizvodu marke Grundig.

Odgovoran pristup!



GRUNDIG se usredotočuje na ugovorom određene socijalne radne uvjete s korektnim plaćama za svoje zaposlenike i dobavljače. Također pridajemo veliku važnost učinkovitoj upotrebi sirovina sa

stalnim smanjenjem otpada od nekoliko tona plastike svake godine. Nadalje, svi naši dodaci dostupni su najmanje 5 godina.

Za budućnost vrijednu življenja.
Grundig.

Kontrole i dijelovi

Pogledajte sliku na 3. stranici.

- A** Sigurnosna sklopka za uključivanje/isključivanje
- B** Prozirni poklopac
- C** Bazna jedinica
- D** Oštrice od nehrđajućeg čelika
- E** Sigurno mjesto

RAD

Priprema

Oprez

- Mlinac za kavu osmišljen je za mljevenje zrna kave. Ne upotrebljavajte uređaj za mljevenje druge hrane.
- Potrebno je isključiti uređaj iz struje kad nije u upotrebi.

Mljevenje kave

Oprez

- Nikada ne dodirujte oštrice golim rukama.
- Prije upotrebe provjerite nalaze li se strani predmeti u posudi od nehrđajućeg čelika.

Napomene

- Nemojte uklanjati poklopac dok se oštrice potpuno ne zaustave.
- Da biste spriječili pregrijavanje, uređaj ne upotrebljavajte bez prestanka za mljevenje više od četiri serije zrna kave. Ostavite uređaj da se ohladi na 10 minuta nakon svake četiri serije.

Čišćenje i održavanje

Opresz

- Za čišćenje uređaja nikada ne upotrebljavajte benzin, otapala, abrazivna sredstva za čišćenje, metalne predmete ili tvrde četke.
- Oštrice su vrlo oštre! Vrlo pažljivo rukujte oštrim oštricama da biste izbjegli ozljede.
- Nikada nemojte čistiti uređaj golim rukama.

Napomena

- Ne uranjajte postolje s motorom u tekućine i ne stavljajte ih u perilicu posuđa.

Pohrana

Ako ne planirate upotrebljavati uređaj dulje vrijeme, pažljivo ga pohranite. Pobrinite se da je uređaj isključen iz napajanja i potpuno suh.

Držite ga na hladnom, suhom mjestu. Pobrinite se da se uređaj nalazi izvan dosega djece.

Sukladnost s Direktivom o otpadnoj električnoj i elektroničkoj opremi (OEEO) i Odlaganjem proizvoda:

Ovaj je proizvod usklađen s Direktivom OEEO Europske unije (2012/19/EU). Ovaj proizvod nosi oznaku za otpadnu električnu i elektroničku opremu (OEEO).



Ovaj proizvod proizveden je od dijelova visoke kvalitete i materijala koji se mogu ponovno upotrebljavati i pogodni su za reciklažu. Ne odlažite proizvod s uobičajenim kućanskim otpadom i drugim otpadom na kraju radnog vijeka. Odnosite ga na odlagalište za recikliranje električne i elektroničke opreme. Obratite se lokalnim nadležnim tijelima da biste saznali više informacija o tim odlagalištima.

Sukladnost s Direktivom RoHS

Proizvod koji ste kupili usklađen je s Direktivom Europske unije o ograničenju uporabe određenih opasnih tvari u električnoj i elektroničkoj opremi (2011/65/EU). Ne sadrži opasne i zabranjene materijale navedene u Direktivi.

Informacije o pakiranju



Ambalažni materijali proizvoda izrađeni su od materijala koji se mogu reciklirati u skladu s nacionalnim zakonodavstvom o okolišu. Ne odlažite ambalažne materijale zajedno s kućanskim ili ostalim otpadom. Odnosite ih na odlagališta za ambalažne materijale koja su odredila lokalna nadležna tijela.

Tehnički podaci



Napajanje: 220 - 240 V ~,
50 - 60 Hz

Snaga: 180 W

Maksimalan kapacitet za mljevenje: 70 g

Zadržavamo pravo na tehničke i dizajnerske izmjene.



Pogledajte naslovnu stranicu korisničkog priručnika za prvu upotrebu, opću primjenu i čišćenje.

Lees deze gebruiksaanwijzing aandachtig door voordat u dit apparaat gebruikt! Volg alle veiligheidsinstructies op om schade door incorrect gebruik te voorkomen!

Bewaar de handleiding voor toekomstige raadpleging. Als dit apparaat aan een derde partij wordt doorgegeven, dient deze handleiding ook te worden overhandigd.

- Dit apparaat is uitsluitend bedoeld voor huishoudelijk privégebruik en is niet geschikt voor professionele cateringsdoeleinden. Het mag niet commercieel gebruikt worden.
- Het apparaat niet in de badkamer gebruiken.
- Controleer of de netspanning op het typeplaatje overeenkomt met uw plaatselijke netspanning. De enige manier om het apparaat los te koppelen van het elektriciteitsnet is om de stekker uit het stopcontact te verwijderen.
- Voor extra bescherming, moet dit apparaat worden aangesloten op een huishoudelijke aardlekschakelaar met een nominale waarde van niet meer dan 30 mA. Raadpleeg een elektricien voor advies.
- Het apparaat, het netsnoer of de stekker niet onderdompelen in water of andere vloeistoffen. Houd het niet onder stromend water en reinig geen onderdelen in de vaatwasser.
- Trek de stekker uit het stopcontact na gebruik, voordat u het apparaat reinigt, voordat u de ruimte verlaat of indien er zich een storing voordoet. Verwijder de stekker niet door aan het snoer te trekken.
- Knip of buig de netsnoer niet en wrijf deze niet over scherpe randen, om elke schade te voorkomen.
- Houd de stroomkabel uit de buurt van hete oppervlakken en open vuur.
- Gebruik voor het apparaat geen verlengsnoer.
- Gebruik het apparaat nooit als het netsnoer of het apparaat beschadigd is.

- Onze huishoudelijke apparaten van GRUNDIG voldoen aan de geldende veiligheidsnormen; om elk gevaar te vermijden moeten het apparaat of het netsnoer indien deze beschadigd zijn, gerepareerd of vervangen worden door een erkend servicecentrum. Verkeerd of niet-gekwalificeerd reparatiewerk kan gevaarlijk zijn en een risico vormen voor de gebruiker.
- Haal het apparaat onder geen enkel beding uit elkaar. Bij schade door onjuiste handling worden geen garantieclaims geaccepteerd.
- Houd het apparaat altijd uit het bereik van kinderen.
- Dit apparaat kan worden gebruikt door kinderen vanaf 8 jaar en personen met verminderde fysieke, zintuiglijke of mentale vermogens, of met een gebrek aan ervaring en kennis, als deze onder toezicht staan of instructies hebben gekregen betreffende het veilige gebruik van het apparaat en op de hoogte zijn van de betrokken gevaren. Laat kinderen niet met het apparaat spelen. Reiniging en gebruikersonderhoud mogen niet zonder toezicht door kinderen uitgevoerd worden.
- Laat het apparaat nooit onbeheerd achter terwijl het in gebruik is. Er wordt uiterste voorzichtigheid geboden als het apparaat gebruikt wordt in de buurt van kinderen en personen met verminderde fysieke, zintuiglijke of mentale vermogens.

- Voordat u het apparaat voor de eerste keer in gebruik neemt, dient u alle onderdelen die met koffiebonen in contact komen zorgvuldig te reinigen. Dompel de motorbasis of messen niet onder in vloeistof en plaats ze niet in de vaatwasser. Zie volledige details in de paragraaf "Reiniging en Onderhoud".
- Veeg de roestvrij stalen maal-
kom, de messen en het deksel af met een pluïsvrije doek vóór aansluiting op de netstroom.
- Bedien noch plaats enig onderdeel van dit apparaat op of nabij hete oppervlakken zoals een gasbrander, rechaud of verwarmde oven.
- Gebruik het apparaat niet voor iets anders dan het beoogde gebruik. De koffiemolen is ontworpen voor het malen van koffiebonen. Gebruik het apparaat niet om enig ander voedsel te vermalen.
- Gebruik het apparaat nooit in of nabij brandbare of ontvlambare plaatsen en materialen.
- Bedien het apparaat alleen met de bijgeleverde onderdelen.
- Gebruik het apparaat niet met vochtige of natte handen.
- Gebruik het apparaat op een stabiel, vlak, schoon, droog en niet-glad oppervlak.
- Zorg ervoor dat er geen gevaar is dat het stroomsnoer per ongeluk eruit getrokken kan worden of dat iemand erover kan struikelen wanneer het apparaat in gebruik is.
- Plaats het apparaat zodanig dat de stekker altijd toegankelijk is.
- Het apparaat mag niet bediend worden met een externe timer of afstandsbediening.
- De messen zijn heel scherp! Hanteer de scherpe messen met uiterste zorg, vooral tijdens het reinigen, om letsel te voorkomen.
- Gebruik het apparaat niet als de messen beschadigd zijn of tekenen van slijtage vertonen.
- Reinig het apparaat nooit met blote handen.
- Controleer de roestvrij stalen kom op vreemde voorwerpen vóór gebruik.

VEILIGHEID EN INSTALLATIE

- Bedien het apparaat niet zonder dat er koffiebonen in de roestvrij stalen kom zitten.
- Probeer het apparaat nooit te gebruiken zonder het doorzichtige deksel.
- Probeer het doorzichtige deksel niet te verwijderen voordat de messen volledig gestopt zijn.
- Bedien het apparaat nooit langer dan nodig om de koffiebonen te verwerken.
- Om oververhitting te voorkomen, mag het apparaat niet langer dan voor 4 porties continu worden gebruikt. Laat 10 minuten afkoelen na elke verwerking van 4 porties.
- Probeer niet ijs te vermalen.

Beste klant,

Gefeliciteerd met de aankoop van uw nieuwe GRUNDIG Coffee Mill CM 4760.

Lees aandachtig de volgende opmerkingen voor gebruikers om ten volle de komende jaren van uw Grundig kwaliteitsproduct te kunnen genieten.

Een verantwoorde aanpak!



GRUNDIG richt zich op contractueel overeengekomen sociale werkomstandigheden met eerlijke lonen voor zowel eigen medewerkers als leveranciers. We hechten ook groot belang aan het efficiënte gebruik van grondstoffen met continue afvalvermindering van meerdere tonnen plastic elk jaar. Verder zijn al onze accessoires gedurende ten minste 5 jaar verkrijgbaar.

Voor een leefbare toekomst.
Grundig.

Bedieningselementen en onderdelen

Zie de afbeelding op pagina 3.

- A** Aan/uit-beveiligingsschakelaar
- B** Doorzichtige deksel
- C** Basiseenheid
- D** Messen van roestvrij staal
- E** Veilige plaats

BEDIENING

Vorbereiding

Voorzichtig

- De koffiemolen is ontworpen voor het malen van koffiebonen. Gebruik het apparaat niet om enig ander voedsel te vermalen.
- Het apparaat moet uit het stopcontact gehaald worden wanneer het niet in gebruik is.

Malen van koffie

Voorzichtig

- Raak de messen niet aan met blote handen.
- Controleer de roestvrij stalen kom op vreemde voorwerpen vóór gebruik.

Opmerkingen

- Verwijder het deksel niet voordat de messen volledig gestopt zijn.
- Om oververhitting te voorkomen, mag het apparaat niet langer dan voor 4 porties continu worden gebruikt. Laat 10 minuten afkoelen na elke verwerking van 4 porties.

Reiniging en onderhoud

Voorzichtig

- Gebruik nooit benzine, oplosmiddelen, schuurmiddelen of metalen voorwerpen en harde borstels om het apparaat te reinigen.
- De messen zijn heel scherp! Hanteer de messen uiterst voorzichtig om letsel te voorkomen.
- Reinig het apparaat nooit met blote handen.

Opmerking

- Dompel de basis die de motor bevat niet onder in vloeistof en plaats deze niet in de vaatwasser.

Opbergen

Als u van plan bent het apparaat gedurende een lange periode niet te gebruiken, berg het dan zorgvuldig op. Zorg dat de stekker van het apparaat uitgetrokken is en dat het volledig droog is.

Berg het apparaat op een koele, droge plaats op. Zorg dat het apparaat buiten bereik van kinderen gehouden wordt.

Naleving van de WEEE Richtlijn en Verwijderen van het afvalproduct:

Dit product voldoet aan de EU WEEE Richtlijn (2012/19/EU). Dit product draagt een classificatiesymbool voor elektrische en elektronische afvalapparatuur (WEEE).



Dit product is gemaakt van hoogkwalitatieve onderdelen en materialen die hergebruikt en geschikt zijn voor recycling. Het product mag daarom aan het einde van zijn levensduur niet met het normaal huishoudelijk afval worden meegegeven. Breng het naar een inzamelpunt voor de recycling van elektrische en elektronische apparatuur. Raadpleeg de lokale instanties voor informatie over deze verzamelpunten.

Naleving van de RoHS Richtlijn

Het product dat u gekocht heeft, voldoet aan de EU RoHS Richtlijn (2011/65/EU). Het bevat geen schadelijke en verboden materialen die in de richtlijn worden gespecificeerd.

Verpakkingsinformatie



De verpakkingsmaterialen van het product zijn gemaakt van recyclebare materialen in overeenstemming met onze Nationale Milieuvorschriften.

Gooi de verpakkingsmaterialen niet weg samen met het huishoudelijk of ander afval. Breng ze naar de verzamelpunten voor verpakkingsmaterialen aangewezen door de lokale instanties.

Technische gegevens

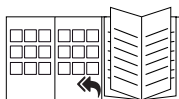


Stroomvoorziening: 220-240 V ~, 50-60 Hz

Vermogen 180 W

Max. maalcapaciteit: 70 g

Technische en ontwerpwijzigingen voorbehouden.



Raadpleeg de omslag van de gebruikershandleiding voor hoofdstukken over eerste gebruik, algemeen gebruik en reiniging.

Læs denne brugsanvisning grundigt igennem, inden du bruger apparatet! Følg alle sikkerhedsanvisninger for at undgå skader som følge af forkert brug!

Behold brugsanvisningen til fremtidig brug. Hvis dette apparat gives videre til en tredjepart, bør denne vejledning også gives videre.

- Dette apparat er kun beregnet til hjemmebrug og er ikke egnet til professionelt cateringformål. Det bør ikke anvendes til erhvervsmæssige formål.
- Brug ikke apparatet på badeværelset.
- Kontrollér, at spændingen på typepladen er i overensstemmelse med den lokale netspænding. Den eneste måde at afbryde apparatet fra strømforsyningen på er ved at trække stikket ud af stikkontakten.
- For yderligere beskyttelse bør dette apparat tilsluttes et fejlstrømsrelæ i huset med en fejlstrøm på højst 30 mA. Søg vejledning hos en elektriker.
- Undlad at lægge apparatet, strømledningen eller strømstikket i vand eller andre væsker. Hold det ikke under rindende vand, og rengør ikke nogen af delene i opvaskemaskinen.
- Tag strømstikket ud efter brug, inden rengøring, inden lokalet forlades, eller hvis der opstår en fejl. Tag ikke stikket ud ved at trække i ledningen.
- Ledningen må ikke klemmes eller bøjes, og den må ikke gnide op ad skarpe kanter, da det kan føre til skader på den.
- Hold ledningen væk fra varme overflader og åben ild.
- Brug ikke en forlængerledning til apparatet.
- Brug aldrig apparatet, hvis det eller ledningen er beskadiget.
- Vores GRUNDIG husholdningsapparater overholder de gældende sikkerhedsstandarder, så hvis apparatet eller ledningen beskadiges, skal det repareres eller udskiftes på et autoriseret servicecenter for at undgå farer. Forkert eller ukvalificeret reparation kan forårsage skader og risici for brugeren.

SIKKERHED OG OPSÆTNING

- Undlad under alle omstændigheder at skille apparatet ad. Garantikrav accepteres ikke i tilfælde af skader forårsaget af forkert håndtering.
- Hold altid apparatet ude af børns rækkevidde.
- Dette apparat kan bruges af børn over 8 år og af personer med reducerede fysiske, psykiske eller mentale evner eller mangel på erfaring og viden, hvis de har været under opsyn eller har fået instruktioner i brugen af apparatet på en sikker måde og forstår de farer, der måtte være involveret. Børn må ikke lege med apparatet. Rengøring og vedligeholdelse må ikke foretages af børn uden opsyn.
- Efterlad ikke apparatet uden opsyn, så længe det er i brug. Vær ekstra opmærksom, når apparatet bruges i nærheden af børn og personer med begrænsede fysiske, sansemæssige eller mentale evner.
- Inden apparatet tages i brug første gang, skal alle dele, der kommer i kontakt med kaffebønner, rengøres grundigt. Læg ikke motorhuset eller knivbladene i vand eller andre væsker, og sæt dem ikke i opvaskemaskinen. Se detaljer i afsnittet "Rengøring og vedligeholdelse".
- Aftør kværneskålen af rustfrit stål, bladene og låget med en fnugfri klud, før du slutter apparatet til stikkontakten.
- Brug og placer aldrig nogen del af apparatet på eller i nærheden af varme overflader, såsom gasblus, kogeplader eller en varm ovn.
- Brug ikke apparatet til andet end den tilsigtede brug. Kaffekværnen er beregnet til maling af kaffebønner. Brug ikke apparatet til at male eller kværne andre fødevarer.
- Brug aldrig apparatet på eller i nærheden af brændbare eller letantændelige steder eller materialer.
- Brug kun apparatet med de dele, der blev leveret med det.

SIKKERHED OG OPSÆTNING

- Brug aldrig apparatet med fugtige eller våde hænder.
- Brug altid apparatet på en stabil, flad, ren, tør og skridsikker overflade.
- Sørg for, at der ikke er fare for, at ledningen ved et uheld kan trækkes ud, eller at nogen kan snuble over den, mens apparatet er i brug.
- Placer apparatet således, at stikket altid er tilgængeligt.
- Apparatet må ikke betjenes med en ekstern timer eller et fjernbetjeningsystem.
- Knivbladene er meget skarpe! Håndter de skarpe knivblade med stor forsigtighed for at undgå personskader, især når du rengør det.
- Undlad at bruge apparatet, hvis knivbladet er beskadiget eller viser tegn på slid.
- Husk, at du aldrig må rengøre apparatet med de bare hænder.
- Kontrollér, om der er fremmedlegemer i skål af rustfrit stål, før du tager apparatet i brug.
- Brug ikke apparatet uden kaffebønner i kværneskålen af rustfrit stål.
- Brug aldrig apparatet uden det gennemsigtige låg.
- Forsøg ikke at fjerne det gennemsigtige låg, før knivbladet er standset helt.
- Lad aldrig apparatet være tændt i længere tid, end det er nødvendigt for bearbejdning af kaffebønnerne.
- For at undgå overophedning må apparatet ikke bruges til mere end 4 portioner efter hinanden uden pause. Lad apparatet køle ned i 10 minutter efter brug til 4 portioner.
- Forsøg ikke at knuse is.

KORT FORTALT

Kære kunde

Tillykke med købet af din nye GRUNDIG Kaffe-kværn CM 4760.

Læs vejledningen grundigt for at sikre fuld udnyttelse af dit kvalitetsprodukt fra Grundig i mange år fremover.

En ansvarlig tilgang!



GRUNDIG fokuserer på kontraktligt aftalte sociale arbejdsforhold med rimelige lønninger for både interne medarbejdere og leverandører. Vi lægger også stor vægt på effektiv udnyttelse af råstoffer med

kontinuerlig reduktion af affaldsmængden på flere tons plastik hvert år. Desuden er alt vores tilbehør tilgængeligt på markedet i mindst 5 år.

For en bæredygtig fremtid.
Grundig.

Betjeningsfunktioner og dele

Se figuren på side 3.

- A** Sikkerhedsknap til/fra
- B** Gennemsigtigt låg
- C** Baseenhed
- D** Blade i rustfrit stål
- E** Sikkert sted

BETJENING

Forberedelse

Advarsel

- Kaffekværnen er beregnet til maling af kaffebønner. Brug ikke apparatet til at male eller kværne andre fødevarer.
- Apparatet skal kobles fra stikkontakten, når det ikke er i brug.

Maling af kaffe

Advarsel

- Undlad at berøre klingerne med de bare hænder.
- Kontrollér, om der er fremmedlegemer i skålen af rustfrit stål, før du tager apparatet i brug.

Bemærk

- Tag ikke låget af, før knivbladene er standset helt.
- For at undgå overophedning må apparatet ikke bruges til mere end 4 portioner efter hinanden uden pause. Lad apparatet køle ned i 10 minutter efter brug til 4 portioner.

Rengøring og vedligeholdelse

Advarsel

- Brug aldrig benzin, opløsningsmidler, skuremidler, metalgenstande eller hårde børster til at rengøre apparatet med.
- Knivbladene er meget skarpe! Håndter de skarpe knivblade med yderste forsigtighed for at undgå skader.
- Husk, at du aldrig må rengøre apparatet med de bare hænder.

Bemærk

- Læg ikke motorhuset i vand eller andre væsker, og sæt dem ikke i opvaskemaskinen.

Opbevaring

Hvis du ikke skal bruge apparatet i en længere periode, skal det opbevares omhyggeligt. Sørg for, at apparatet ikke er tilsluttet strøm, og at det er helt tørt.

Opbevar apparatet på et køligt, tørt sted. Sørg for, at apparatet er ude af børns rækkevidde.

Overholdelse af WEEE-direktivet og affaldshåndtering:

Dette produkt overholder EU's WEEE-direktiv (2012/19/EU). Dette produkt er mærket med piktogrammet for elektrisk og elektronisk skrot (WEEE).



Dette produkt er fremstillet af dele og materialer af høj kvalitet, som kan genanvendes og er velegnede til genbrug. Produktet må ikke smides ud sammen med normalt husholdningsaffald eller andet affald ved slutningen af dets levetid. Aflever det på en genbrugsstation, der tager imod elektrisk og elektronisk udstyr. Henvend dig til dine lokale myndigheder for mere information om genbrugsstationer.

Overholdelse af RoHS-direktivet

Det produkt, du har købt, overholder EU's RoHS-direktiv (2011/65/EU). Produktet indeholder ikke skadelige og forbudte materialer som angivet i direktivet.

Information om emballagen



Produktets emballage er fremstillet af genbrugsmaterialer i overensstemmelse med nationale miljølove. Smid ikke emballagen ud sammen med husholdningsaffald eller andet affald. Aflever den på en genbrugsstation, der tager imod emballage, anvist af dine lokale myndigheder.

Tekniske data

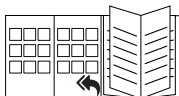


Strømforsyning: 220-240 V ~, 50-60 Hz

Effekt: 180 W

Maksimal kapacitet til formaling: 70 g

Retten til tekniske og designmæssige ændringer forbeholdes.



Se brugervejledningens omslag for afsnit om første brug, generel brug og rengøring.

Lue tämä käyttöopas huolellisesti läpikotaisin ennen laitteen ensimmäistä käyttökertaa! Noudata kaikkia turvallisuusohjeita välttääksesi väärinkäytöstä aiheutuvat vahingot!

Säilytä käyttöopas, sillä saatat tarvita sitä myöhemmin. Jos tämä laite annetaan jollekin kolmannelle osapuolelle, anna myös käyttöopas uudelle haltijalle.

- Tämä laite on tarkoitettu vain yksityiseen kotitalouskäyttöön eikä sovellu ammattimaisen ruokatarjoilun tarkoituksiin. Laitetta ei saa käyttää kaupallisiin tarkoituksiin.
- Älä käytä laitetta kylpyhuoneessa.
- Tarkista, että tyyppikilven jännitelukema vastaa paikallista verkkojännitettä. Laitteen voi irrottaa kokonaan verkkovirrasta vain irrottamalla pistokkeen pistorasiasta.
- Lisäsuojaa varten laite on liitettävä kotitalouden vikavirtalaitteeseen, jonka vikavirtansuojajakytkin ei ylitä 30 mA. Pyydä sähköasentajalta tarvittaessa lisätietoja asiasta.
- Älä upota laitetta, virtajohtoa tai pistoketta veteen tai muihin nesteisiin. Älä pidä laitetta juoksevan veden alla tai puhdistamasta mitään sen osia astianpesukoneessa.
- Irrota sähköjohto laitteen käytön jälkeen, ennen laitteen puhdistamista, ennen huoneesta poistumista, tai jos siinä ilmenee vika. Älä irrota laitetta pistorasiasta vetämällä sitä virtajohtoa.
- Älä purista tai taita virtajohtoa, äläkä anna sen hankautua teräviä reunoja vasten vahingon välttämiseksi.
- Pidä virtajohto poissa kuumilta pinnoilta ja avotulesta.
- Älä käytä laitteen kanssa jatkojohtoa.
- Älä käytä laitetta, jos sen sähköjohto on vahingoittunut.

TURVALLISUUS JA ASETUKSET

- GRUNDIG-kotitalouslaitteemme ovat soveltuvien turvallisuusstandardien mukaisia. Jos laite tai virtajohto vahingoittuu, sen korjaaminen tai vaihtaminen on jätettävä valtuutetulle huoltokeskukselle vaarojen välttämiseksi. Virheellinen tai valtuuttamaton korjaus voi olla vaarallista ja aiheuttaa käyttäjälle vaaran.
- Älä pura laitetta missään olosuhteissa. Takuuvaatimuksia ei hyväksytä virheellisen käsittelyn aiheuttamista vahingoista.
- Pidä laite poissa lasten ulottuvilta.
- Tätä laitetta voivat käyttää 8-vuotiaat ja vanhemmat lapset sekä sellaiset henkilöt, joilla on vähentynyt fyysinen, aistillinen tai henkinen kyky tai joilla ei ole kokemusta tai tietämystä, jos heidän laitteen käyttöä seurataan tai ovat saaneet ohjeita laitteen turvallisesta käytöstä ja he ymmärtävät siihen liittyvät vaarat. Lapset eivät saa leikkiä laitteella. Lapset eivät saa puhdistaa tai huoltaa laitetta ilman valvontaa.
- Älä jätä laitetta ilman valvontaa sen ollessa käytössä. Laitetta on käytettävä erityisen varovasti lähellä lapsia ja henkilöitä, joiden fyysiset, aistinvaraiset tai henkiset kyvyt ovat alentuneet.
- Puhdista ennen laitteen ensimmäistä käyttökertaa huolellisesti kaikki kahvipapujen kanssa kosketuksiin joutuvat osat. Älä upota moottoroitua alustaa tai teriä nesteeseen tai aseta niitä astianpesukoneeseen. Katso tarkempia tietoja osasta Puhdistus ja hoito.
- Pyyhi teräksinen jauhatuskulho, terät ja kansi nukkaamattomalla liinalla ennen laitteen kytkemistä verkkovirtaan.
- Älä käytä tai sijoita mitään osaa tästä laitteesta kuumien pintojen kuten kaasulieden, sähkölevyn tai lämmitetyn uunin päälle tai niiden läheisyyteen.
- Älä käytä laitetta mihinkään muuhun kun sille tarkoitettuun käyttötarkoitukseen. Kahvimylly on suunniteltu kahvipapujen jauhatukseen. Älä käytä laitetta muiden ruokien jauhatukseen.

TURVALLISUUS JA ASETUKSET

- Älä käytä laitetta syttyvien tai palavien pintojen tai materiaalien päällä tai niiden läheisyydessä.
- Käytä laitetta vain toimitukseen kuuluvien osien kanssa.
- Älä käytä laitetta kostein tai märin käsin.
- Käytä laitetta aina tukevalla, tasaisella, puhtaalla ja kuivalla ja ei liukkaalla pinnalla.
- Varmista, ettei ole vaaraa, että joku vetää vahingossa sähköjohdon irti tai että joku kompastuu sähköjohtoon, kun laite on käytössä.
- Sijoita laite niin, että pistoke on aina tavoitettavissa.
- Laitetta ei tule käyttää ulkoisen ajastimen tai erillisen kauko-ohjattavan virransyöttöjärjestelmän kanssa.
- Terät ovat erittäin teräviä! Käsittele teräviä teriä äärimmäisen huolellisesti, erityisesti niitä puhdistettaessa, jotta vältetään loukkaantuminen.
- Älä käytä laitetta, jos terät ovat vahingoittuneet tai jos niissä näkyy kulumisen merkkejä.
- Älä puhdistaa laitetta paljain käsin.
- Tarkista ennen käyttöä, että teräskulhossa ei ole sinne kuumatonta materiaalia.
- Älä käytä laitetta, jos teräksessä jauhatuskulhossa ei ole kahvipapuja.
- Älä koskaan yritä käyttää laitetta ilman läpinäkyvää kantta.
- Älä yritä poistaa läpinäkyvää kantta, ennen kuin terät ovat kokonaan pysähtyneet.
- Kahvin poistamiseen jauhatuskulhosta voi käyttää lastaa. Laite on sammutettava ennen tämän tekemistä.
- Älä käytä laitetta kahvipapujen jauhatuksen aikana pidempään kuin on välttämätöntä.
- Ylikuumenemisen estämiseksi älä käytä laitetta jatkuvasti pidempään kuin neljän valmistuserän verran. Anna jäähtyä 10 minuutin ajan jokaisen neljän käyttöjakson jälkeen.
- Älä yritä murskata jäätä laitteella.

LYHYESTI

Hyvä asiakas

Onnittelut uuden GRUNDIG CM 4760 -kahvimyllyn oston johdosta.

Lue huolellisesti seuraavat käyttäjän huomautukset, jotta voit käyttää laadukasta Grundig-tuotetasi usean vuoden ajan.

Vastuullinen lähestymistapa!



GRUNDIG keskittyy sopimuksiensa mukaisesti sosiaalisesti eettisiin työolosuhteisiin ja oikeudenmukaisiin palkkoihin niin sisäisten työntekijöiden kuin tavaranvientiä osalta. Raaka-

aineiden tehokas käyttö on myös erittäin tärkeää meille, jatkuvalla usean tonnin muovijätteen vähentämisellä vuosittain. Lisäksi kaikki lisävarusteet ovat saatavilla vähintään 5 vuoden ajan.

Elämisen arvoisen tulevaisuuden puolesta.
Grundig.

Ohjauslaitteet ja osat

Katso kuva sivulla 3.

- A** Päälle/pois-turvakytkin
- B** Läpinäkyvä kansi
- C** Perusyksikkö
- D** Terät ruostumatonta terästä
- E** Kiinnityskohta

KÄYTTÖ

Valmistelut

Varoitus

- Kahvimylly on suunniteltu kahvipapujen jauhatukseen. Älä käytä laitetta muiden ruokien jauhatukseen.
- Laitte on irrotettava pistorasiasta, kun se ei ole käytössä.

Kahvin jauhaminen

Varoitus

- Älä koske teriin paljain käsin.
- Tarkista ennen käyttöä, että teräskulhossa ei ole sinne kuulumatonta materiaalia.

Huomautuksia

- Älä poista kantta ennen kuin terät ovat kokonaan pysähtyneet.
- Ylikuumenemisen estämiseksi älä käytä laitetta jatkuvasti pidempään kuin neljän valmistuserän verran. Anna jäähtyä 10 minuutin ajan jokaisen neljän käyttöjakson jälkeen.

Puhdistus ja huolto

Varoitus

- Älä käytä bensiiniä, liuotinaineita tai hankaa-
via puhdistusaineita, metalliesineitä ja kovia
harjoja laitteen puhdistamiseen.
- Terät ovat erittäin teräviä! Käsittele teriä erittäin
varovasti vammojen välttämiseksi.
- Älä puhdistu laitetta paljain käsin.

Huomautus

- Älä upota moottoroitua alustaa nesteeseen tai
aseta niitä astianpesukoneeseen.

Säilytys

Jollet aio käyttää laitetta pitkään aikaan, säilytä sitä huolella. Varmista, että laitteen virtajohto on irrotettu verkkovirrasta ja että se on täysin kuiva.

Säilytä laitetta viileässä, kuivassa paikassa. Muista säilyttää laitetta lasten ulottumattomissa.

WEEE-direktiivin noudattaminen ja laitteen hävittäminen:

Tämä tuote täyttää EU:n WEEE-direktiivissä (2012/19/EU) asetetut vaatimukset. Tuotteessa on sähkö- ja elektroniikkalaiteromun (WEEE) kierrätysymboli.



Tämä tuote on valmistettu korkealaatuisista osista ja materiaaleista, jotka voidaan käyttää uudelleen ja jotka soveltuvat kierrätykseen. Älä siksi hävitä tuotetta normaalin kotitalousjätteen mukana sen käyttöiän päättyessä. Vie laite sähkö- ja elektroniikkaromun kierrätyspisteeseen. Kysy paikallisviranomaisilta lähimmän keräyspisteen sijainti.

RoHS-direktiivin vaatimustenmukaisuus

Tämä tuote täyttää EU:n RoHS-direktiivissä (2011/65/EU) asetetut vaatimukset. Se ei sisällä direktiivissä määritettyjä haitallisia ja kiellettyjä materiaaleja.

Pakkaustiedot



Tuotteen pakkaus on valmistettu kierrätettävistä materiaaleista paikallisen lainsäädännön mukaisesti. Älä hävitä pakkauspakkausmateriaalia yhdessä muun kotitalousjätteen tai muiden jätteiden kanssa. Vie pakkauspakkausmateriaalit paikallisten viranomaisten ilmoittamiin keräyspisteisiin.

Tekniset tiedot

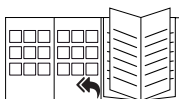


Virransyöttö: 220–240 V ~,
50–60 Hz

Teho: 180 W

Enimmäisjauhatuskapasiteetti: 70 g

Oikeus teknisiin ja mallikohtaisiin muutoksiin pidätetään.



Kohdat, joissa käsitellään ensimmäistä käyttökertaa, yleistä käyttöä ja puhdistusta, ovat käyttöohjeen ensimmäisellä sivulla.

Vennligst les denne bruksanvisningen nøye før du bruker dette apparatet! Følg alle sikkerhetsinstruksjoner for å unngå skader på grunn av feil bruk!

Oppbevar denne bruksanvisningen for fremtidig bruk. Should this appliance be given to a third party, this instruction manual must also be handed over.

- Dette apparatet er beregnet til bruk i private husholdninger, og egner seg ikke til bruk i profesjonell catering. Det skal ikke brukes til kommersielle formål.
- Apparatet skal ikke brukes utendørs eller på badet.
- Kontroller om nettspenningen på typeskiltet samsvarer med det lokale strømnettet. Den eneste måten å koble enheten fra nettstrømmen på, er å trekke ut støpselet fra veggut-taket.
- For ytterligere beskyttelse bør dette apparatet være koblet til en strømbryter til bruk i husholdninger på ikke mer enn 30 mA. Forhør deg med elektrikerens råd.
- Ikke neddykk apparatet, strømledningen eller strømpluggen i vann eller andre væsker. Ikke hold det under rennende vann, og vask ikke noen av delene i oppvaskmaskin.
- Trekk ut strømledningen etter å ha brukt apparatet, før du rengjør det eller forlater rommet og dersom en feil oppstår. Ikke ta ut støpselet ved å dra i selve kablet.
- Ikke klem eller bøy strømledningen, og la den ikke komme borti skarpe kanter slik at det oppstår farlige situasjoner.
- Hold strømledningen på avstand fra varme overflater og åpne flammer.
- Ikke bruk en skjøteledning sammen med apparatet.
- Apparatet skal aldri brukes dersom strømledningen eller apparatet er skadet.
- Våre GRUNDIG husholdningsapparater oppfyller de gjeldende sikkerhetsstandardene.

Derfor, hvis apparatet eller strømledningen er skadet, må det repareres eller skiftes ut av et autorisert servicesenter for å unngå fare. Feilaktig eller ukvalifisert reparasjonsarbeid kan forårsake fare og risiko for brukeren.

- Ikke demonter apparatet under noen omstendighet. Ingen garantikrav godtas ved skader som oppstår som følge av feilhåndtering.
- Hold alltid apparatet utenfor barns rekkevidde.
- Dette apparatet kan brukes av barn i alderen fra åtte år og oppover og personer med begrensede fysiske, sensoriske eller mentale evner eller som mangler erfaring og kunnskap om de får tilsyn eller instruksjoner om bruk av apparatet på en sikker måte og forstår farene som bruken innebærer. Barn får ikke leke med apparatet. Rengjøring og vedlikehold skal ikke utføres av barn uten tilsyn.
- Ikke la apparatet være uten tilsyn når det er i bruk. Det anbefales å være ekstra forsiktig ved bruk av apparatet i nærheten av barn og personer med nedsatt sanseevne eller fysisk eller psykisk funksjonsevne.
- Før du benytter apparatet for første gang, skal du varsomt rengjøre alle deler som kommer i kontakt med kaffebønner. Senk ikke motorbasedelen eller bladene ned i væske, og sett dem ikke inn i oppvaskmaskinen. Kun det gjennomsiktige dekslet kan dyppes ned i vann. Fullstendige detaljer finnes i avsnittet "Rengjøring og vedlikehold".
- Tørk av kvernebollen i rustfritt stål, bladene og dekslet med en tørr klut før du kobler til strømkilden.
- Bruk aldri og sett aldri noen del av dette apparatet på eller nær varme overflater, slik som en gassbrenner, varm kokeplate eller oppvarmet ovn.

SIKKERHET OG OPPSETT

- Ikke bruk apparatet til noe annet formål enn det er beregnet til. Kaffekvernen er laget til kverning av kaffebønner. Bruk ikke apparatet for å kverne annen mat.
- Bruk aldri apparatet i eller i nærheten av brennbare, antennelige steder og materialer.
- Bruk kun apparatet med de medfølgende delene.
- Ikke bruk apparatet med fuktige eller våte hender.
- Bruk alltid apparatet på et stabilt, flatt, rent, tørt og anti-glideunderlag.
- Påse at det ikke er noen fare for at strømledningen ved uhell kan trekkes ut, eller at noen kan snuble over den når enheten er i bruk.
- Plasser enheten på en slik måte at støpselet alltid er tilgjengelig.
- Apparatet må ikke brukes sammen med en ekstern tidsbryter eller et separat fjernkontrollsystem.
- Bladene er meget skarpe! Håndter de skarpex bladene med den største forsiktighet, spesielt under rengjøring, for å unngå skader.
- Bruk ikke apparatet hvis bladene er skadet eller viser tegn på slitasje.
- Rengjør aldri apparatet med bare hendene.
- Sjekk bollen i rustfritt stål for fremmedlegemer før bruk.
- Ha ikke apparatet i drift uten kaffebønner i kvernebollen i rustfritt stål.
- Forsøk aldri å bruke apparatet uten det gjennomsiktede lokket.
- Prøv ikke å ta av det gjennomsiktede lokket inntil bladene har stanset helt.
- En slikkepott kan benyttes for å fjerne kaffe fra kvernebollen. Apparatet må være slått av før du gjør dette.
- Ha aldri apparatet i drift i lenge tid enn nødvendig til bearbeidelse av kaffebønnene.

SIKKERHET OG OPPSETT

- For å hindre overoppheting, benytt ikke apparatet sammenhengende i mer enn 4 omganger. La apparatet få kjøles av i 10 minutter hver gang etter 4 driftsrunder.
- Forsøk ikke å knuse is med apparatets hjelp.

HURTIG OVERSIKT

Kjære kunde,

Gratulerer med kjøpet av din nye GRUNDIG kaffekvern CM 4760.

Vennligst les følgende merknader nøye for at du skal ha glede av ditt kvalitetsprodukt fra Grundig i mange år fremover.

Vis ansvarlighet!



GRUNDIG fokuserer på avtalemessige sosiale arbeidsforhold med rettferdige lønninger både for internt ansatte og leverandører. Vi legger også stor vekt på effektiv bruk av råmaterialer med kontinuerlig avfallsreduksjon på flere tonn plast hver år. Videre er alt tilbehør tilgjengelig i minst 5 år.

For en fremtid som er verdt å leve i.
Grundig.

Kontrollenheter og deler

Se illustrasjonen på side 3.

- A** Sikkerhetsbryter til på-/avslåing
- B** Gjennomsiktig deksel
- C** Kvernebolle
- D** Blad i rustfritt stål
- E** Sikkert sted

Klargjøring

Forsiktig

- Kaffekvernen er laget til kverning av kaffebønner. Bruk ikke apparatet for å kverne annen mat.
- Apparatet bør være frakoblet strømmettet når det ikke er i bruk.
- Rengjør aldri apparatet med bare hendene.

Merknad

- Senk ikke motor-basedelen ned i væske, og sett dem ikke inn i oppvaskmaskinen.

Kverning av kaffe

Merknader

- Ta ikke av det gjennomsiktige lokket **B** inntil bladene **D** har stanset helt.
- For å hindre overoppheting, benytt ikke apparatet sammenhengende i mer enn 4 omganger. La apparatet få kjøles av i 10 minutter hver gang etter 4 driftsrunder.

Rengjøring og vedlikehold

Forsiktig

- Benytt aldri bensin, løsningsmidler, skurende rengjøringsmidler eller metallgjenstander og harde børster for å rengjøre apparatet.
- Bladene er meget skarpe! Håndter de skarpe bladene med den største forsiktighet, for å unngå skader.
- Rengjør aldri apparatet med bare hendene.

Merknad

- Senk ikke motor-basедelen eller bladene ned i væske, og sett dem ikke inn i oppvaskmaskinen.

Oppbevaring

Hvis du ikke har planer om å bruke apparatet over lang tid, oppbevar det på et trygt sted. Se til at apparatet er frakoblet og helt tørt.

Oppbevar apparatet på et kjølig og tørt sted. Se til at apparatet oppbevares utilgjengelig for barn.

Samsvar med WEEE-direktivet og Deponering av avfallsproduktet:

Dette produktet er i samsvar med EU-direktivet som omhandler elektronisk og elektrisk utstyr (2012/19/EU). Dette produktet har et klassifiseringsymbol for sortering av avfall elektrisk og elektronisk utstyr (WEEE).



Dette produktet er laget av høykvalitetsdeler og -materialer som kan gjenbrukes og resirkuleres. Produktet skal ikke kastes sammen med normalt husholdningsavfall og annet avfall på slutten av levetiden. Ta det med til et innsamlingspunkt for resirkulering av elektriske og elektroniske innretninger. Vennligst forhør deg med de lokale myndighetene for å få opplysninger om slike innsamlingssteder.

Samsvar med RoHS-direktivet:

Produktet du har kjøpt er i samsvar med EU-RoHS-direktivet (2011/65/EU). Det inneholder ingen farlige eller forbudte substanser som er angitt i direktivet.

Pakningsinformasjon



Produktpakningen er laget av gjenvinnbare materialer i samsvar med våre nasjonale miljøforskrifter. Ikke kast emballasjen sammen med husholdningsavfall eller annet avfall. Ta dem med til miljøstasjoner som er opprettet av lokale offentlige myndigheter.

Tekniske data

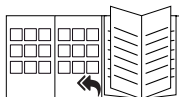


Strømforsyning: 220-240 V ~, 50-60 Hz

Effekt: 180 W

Maks. kvernekapasitet: 70 g

Det tas forbehold om tekniske endringer og designmodifiseringer.



Se brukerhåndbokens forside for bruk i utgangspunktet, generelt bruk og rengjøring.

SÄKERHET OCH INSTÄLLNINGAR

Läs den här bruksanvisningen noggrant innan du använder enheten! Följ alla säkerhetsanvisningar för att undvika skador på grund av olämplig användning!

Förvara bruksanvisningen på en plats för framtida referens. Om den här enheten skulle överlämnas till tredje part så måste bruksanvisningen också lämnas.

- Den här enheten är avsedd för privat användning och inte för professionella syften. Den får inte användas i kommersiellt syfte.
- Placera inte enheten i ett badrum.
- Kontrollera att strömförsörjningen stämmer överens med det som anges på produktetiketten. Enda sättet att koppla ur enheten från eluttaget är genom att dra i strömkontakten.
- För extra skydd ska den här enheten anslutas till en strömkälla med jordfelsbrytare som inte är högre än 30 mA. Kontakta din elektriker för mer information.
- Sänk inte ned enheten, strömsladden eller kontakten i vatten eller andra vätskor. Håll inte under rinnande vatten och rengör inte några delar i diskmaskinen.
- Koppla från strömkontakten efter att du använt enheten, innan du rengör enheten, innan du lämnar rummet eller om ett fel inträffar. Koppla inte ur strömkontakten genom att dra i sladden.
- Kläm och böj inte strömsladden och gnugga den inte mot vassa kanter, eftersom det kan skada den.
- Håll strömsladden borta från heta ytor och öppen eld.
- Använd inte en förlängningsladd med enheten.
- Använd aldrig enheten om den eller strömsladden är skadad.

SÄKERHET OCH INSTÄLLNINGAR

- Våra hushållsapparater från GRUNDIG uppfyller alla tillämpliga säkerhetsstandarder och om enheten skadas måste den repareras eller ersättas av ett behörigt servicecenter för att undvika farliga situationer. Felaktigt eller okvalificerat reparationsarbete kan orsaka skador och risker för användaren.
- Demontera inte enheten under några omständigheter. Inga garantianspråk accepteras för skador orsakade av felaktig hantering.
- Förvara enheten utom räckhåll för barn.
- Den här enheten kan användas av barn från 8 år och uppåt och personer med nedsatt fysisk, känslomässig eller mental förmåga eller avsaknad av erfarenhet om de får tillräckliga anvisningar gällande säker användning av enheten och förstår riskerna det medför. Barn får inte leka med enheten. Rengöring och användarunderhåll får inte utföras av barn utan övervakning.
- Lämna inte enheten påslagen när den inte används. Var mycket försiktig när enheten används nära barn och människor med begränsad fysisk eller mental förmåga.
- Innan du använder enheten för första gången ska du rengöra alla delar som kommer i kontakt med kaffebönor. Sänk inte ned den motoriserade basen eller bladen i vätska och placera dem inte i diskmaskinen. Endast det genomskinliga locket kan sänkas ned. Se informationen i avsnittet "Rengöring och skötsel".
- Torka ur den rostfria stålskålen, bladen och locket med en luddfri trasa innan du ansluter den till nätströmmen.
- Använd aldrig och placera aldrig någon del av den här enheten på eller nära heta ytor, såsom gasbrännare, elektrisk brännare eller uppvärmd ugn.
- Använd inte enheten för något annat än avsett syfte. Kaffevarnen är utformad för att mala kaffebönor. Använd inte enheten för att mala någon annan mat.

SÄKERHET OCH INSTÄLLNINGAR

- Använd aldrig enheten i eller nära antändbara platser eller föremål.
- Använd bara enheten med de delar som medföljer.
- Använd inte enheten med fuktiga eller våta händer.
- Använd alltid enheten på en stabil, plan, ren, torr och halkfri yta.
- Se till att det inte finns någon risk för att sladden oavsiktligt dras ut eller att någon kan snubbla över den när enheten används.
- Placera enheten så att kontakten alltid är åtkomlig.
- Den här enheten får inte användas med en extern klocktimer eller ett separat fjärrkontrollsystem.
- Knivarna är mycket vassa. Hantera de vassa knivarna försiktigt, speciellt vid borttagning och rengöring för att undvika skador.
- Använd inte enheten om knivarna är skadade eller visar tecken på slitage.
- Rengör aldrig enheten med bara händerna.
- Undersök den rostfria stålskålen avseende främmande föremål före användning.
- Använd inte enheten utan kaffebönor i den rostfria stålskålen.
- Försök aldrig använda enheten utan det genomskinliga locket.
- Försök inte ta bort det genomskinliga locket tills bladen har stannat helt.
- En spatel kan användas för att avlägsna mat från glasskålen. Apparaten måste stängas av när du gör detta.
- Slå aldrig på enheten längre än nödvändigt för matbearbetning.
- För att förhindra överhettning ska du inte använda enheten utan avbrott i mer än 4 sekunder. Låt svalna i 10 minuter efter var 4:e funktionsbatch.
- Försök inte hacka isen.

EN KORT ÖVERSIKT

Kära kund!

Grattis till ditt köp av din nya GRUNDIG Coffee Mill CM 4760.

Läs följande användaranvisningar noggrant för att säkerställa att du får ut maximalt av din kvalitetsprodukt från Grundig under många år framåt i tiden.

En ansvarfull inställning!



GRUNDIG fokuserar på avtalsmässigt överenskomna arbetsförhållanden med rättvisa löner för både internanställda och leverantörer. Vi lägger också stor vikt vid effektiv användning av råmaterial

med kontinuerlig avfallsreducing av flera ton plast varje år. Dessutom är alla våra tillbehör tillgängliga i minst 5 år.

För en ljus framtid.
Grundig.

Kontroller och delar

Se bilden på sidan 3.

- A** På-/avreglage
- B** Genomskinligt lock
- C** Skål
- D** Stålblad i rostfritt stål
- E** Säkerhetspunkt

ANVÄNDNING

Förberedelse

Var försiktig

- Kaffekvarnen är utformad för att mala kaffeböner. Använd inte enheten för att mala någon annan mat.
- Enheten ska vara urkopplad när den inte används.

Mala kaffe

Var försiktig

- Rör inte vid knivarna med bara händer.
- Undersök den rostfria stålskålen avseende främmande föremål före användning.

Obs

- Försök inte ta bort det genomskinliga **B** locket tills bladen **D** har stannat helt.
- För att förhindra överhettning ska du inte använda enheten utan avbrott i mer än 4 sekunder. Låt svalna i 10 minuter efter var 4:e funktionsbatch.

Rengöring och skötsel

Var försiktig

- Använd aldrig bensin, lösningsmedel eller rengöringsmedel med slippeffekt, metallföremål eller hårda borstar för att rengöra enheten.
- Knivarna är mycket vassa. Hantera de vassa knivarna försiktigt, speciellt vid borttagning och rengöring för att undvika skador.
- Rengör aldrig enheten med bara händerna.

Obs

- Sänk inte ned den motoriserade basen i vätska och placera dem inte i diskmaskinen.

Förvaring

Om du inte planerar att använda enheten under en längre tid bör du plocka ur batterierna. Se till att enheten är urkopplad och helt torr. Förvara apparaten på en sval och torr plats. Se till att enheten hålls utom räckhåll för barn.

I enlighet med WEEE-direktivet för hantering av avfallsprodukter:

Den här produkten gäller under EU WEEE-direktivet (2012/19/EU). Den här produkten är försedd med en klassificeringssymbol för avfallshantering av elektriskt och elektroniskt material (WEEE).



Denna produkt är tillverkad med delar av hög kvalitet samt material som kan återanvändas och återvinnas. Produkten får inte slängas i hushållssoporna eller i annat avfall vid livsslut. Ta den till en återvinningsstation för elektrisk och elektronisk utrustning. Kontakta din kommun för mer information om närmaste återvinningsstation.

I enlighet med RoHS-direktivet:

Produkten du har köpt gäller under EU RoHS-direktivet (2011/65/EU). Den innehåller inga av de farliga eller förbjudna material som anges i direktiven.

Förpackningsinformation



Förpackningen för din produkt är tillverkad av återvinningsbart material i enlighet med nationella miljöföreskrifter. Kasta inte förpackningsmaterial i hushållsavfall eller annat liknande avfall. Ta dem till ett samlingsställe för förpackningsmaterial som anvisas av de lokala myndigheterna.

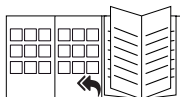
Tekniska data



Strömförsörjning:
220-240 V ~, 50-60 Hz
Ström: 180 W

Max. malningskapacitet: 70 g

Med förbehåll för tekniska modifieringar och designändringar.



Se bruksanvisningens framsida för avsnitten om den första användningen, allmän användning och rengöring.

GRUNDIG

Grundig Intermedia GmbH
Thomas-Edison-Platz 3
D-63263 Neu-Isenburg

www.grundig.com
18/14