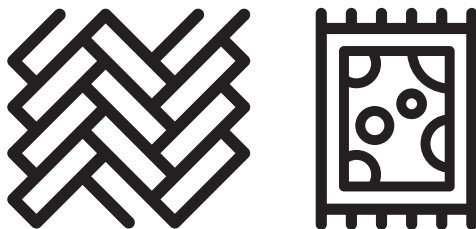


GRUNDIG

3-In-1 Cordless Stick Vacuum Cleaner With Mop Function

User Manual



VCP 5030

DE - EN - TR - ES - FR - HR - PL - SV - NO - FI - DA



01M-GMS3620-2722-03

DEUTSCH 04-22

ENGLISH 23-36

TÜRKÇE 37-54

ESPAÑOL 55-69

FRANÇAIS 70-84

HRVATSKI 85-98

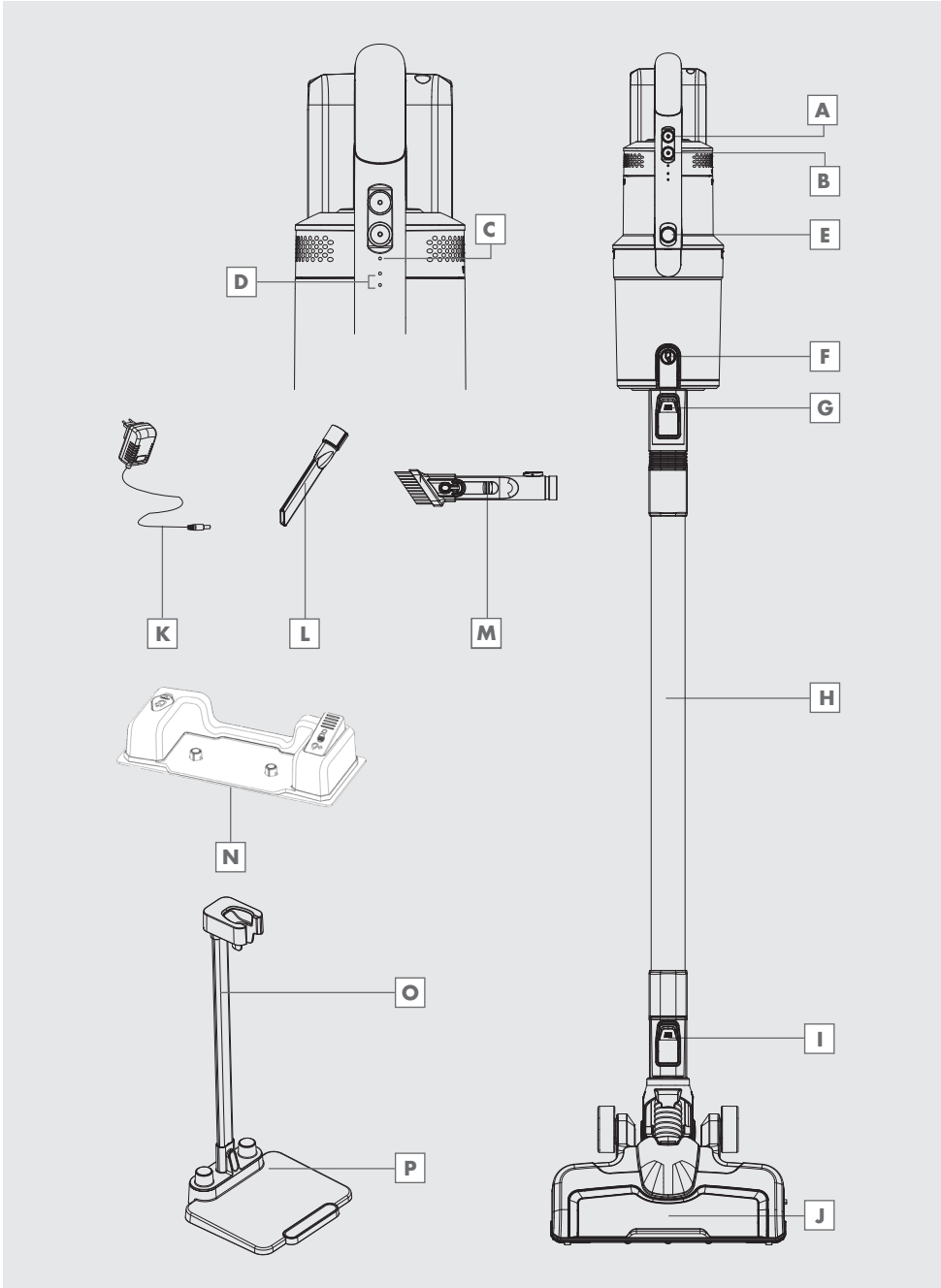
POLSKI 99-113

SVENSKA 114-127

NORSK 128-140

SUOMI 141-154

DANISH 155-169



SICHERHEIT

Bitte lesen Sie diese Bedienungsanleitung sorgfältig durch, bevor Sie dieses Gerät verwenden! Befolgen Sie alle Sicherheitshinweise, um Schäden durch unsachgemäße Verwendung zu vermeiden!

Bewahren Sie diese Bedienungsanleitung für spätere Verwendung auf. Wenn Sie das Gerät an Dritte weitergeben, geben Sie bitte auch die Bedienungsanleitung mit.

- Halten Sie während des Betriebs Haare, Kleidung und alle anderen Werkzeuge vom Gerät fern, um Verletzungen und Schäden zu vermeiden.
- Das Gerät ist nur für den Gebrauch im Haushalt vorgesehen. Die Verwendung des Gerätes zu gewerblichen oder gewerblichen Zwecken führt zum Erlöschen der Garantie.
- Befolgen Sie diese Anweisungen, um Schäden oder Gefahren zu vermeiden, die durch unsachgemäßen Gebrauch entstehen können.
- Reinigen Sie mit diesem Gerät keine nassen Oberflächen und fegen Sie keine nassen Gegenstände.
- Verwenden Sie das Gerät nicht in nassen Umgebungen.
- Berühren Sie das Gerät nicht mit nassen Händen.
- Dieses Gerät wurde entwickelt, um Schmutz- und Staubpartikel zu entfernen. Versuchen Sie nicht, große Gegenstände aufzusaugen, die das Gerät verstopfen und Schäden verursachen können.
- Verwenden Sie dieses Gerät nicht zum Reinigen von Zigarettenkippen, Kaminasche oder Streichhölzern. Solche Gegenstände können Feuer verursachen.
- Dieses Gerät darf nicht zum Reinigen von Menschen und Tieren verwendet werden.
- Stecken Sie keine Gegenstände in das Vakuumloch. Halten Sie die Vakuumöffnung immer offen.
- Betreiben Sie das Gerät niemals ohne Filter.
- Reinigen Sie die Filter bei Bedarf.
- Verwenden Sie beim Austausch der Teile nur Original-GRUN-

SICHERHEIT

DIG-Zubehör.

- Prüfen Sie, ob die auf dem Typenschild angegebene Netzspannung mit der örtlichen Netzspannung kompatibel ist.
- Ziehen Sie nach dem Aufladen immer den Netzstecker, bevor Sie das Gerät reinigen oder warten oder das Gerät aufladen.
- Verwenden Sie das Gerät nicht mit einem

Verlängerungskabel.

- Für zusätzlichen Schutz muss dieses Gerät an eine für Haushalte vorgesehene Fehlerstrom-Schutzeinrichtung mit einem maximalen Nennstrom von 30 mA angeschlossen werden. Lassen Sie sich von Ihrem Elektriker beraten.
- Ziehen Sie den Stecker nicht ab, indem Sie ihn am Kabel festhalten.
- Verwenden Sie das Gerät niemals bei sichtbaren Schäden am Gerät oder am Netzkabel. Dies gilt auch, wenn das Gerät versehentlich nass wird. Wenden Sie sich in einem solchen

Fall bitte an den Kundendienstzentrum.

- GRUNDIG Haushaltsgeräte entsprechen den geltenden Sicherheitsnormen; Wenn das Gerät oder das Netzkabel beschädigt ist, muss es daher vom Verkäufer, dem Kundendienstzentrum oder einer Kundendienststelle mit ähnlicher Kompetenz und Autorität ersetzt werden, um Gefahren zu vermeiden. Durch fehlerhafte oder unqualifizierte Reparaturarbeiten können Gefahren und Risiken für den Benutzer entstehen.
- Halten Sie das Gerät von Kindern fern.
- Dieses Gerät kann von Kindern über 8 Jahren und Personen mit eingeschränkten physischen, sensorischen oder geistigen Fähigkeiten oder ohne Kenntnisse oder Erfahrungen mit dem Gerät verwendet werden, vorausgesetzt, sie werden beaufsichtigt oder in die sichere Verwendung des Geräts eingewiesen und verstehen die damit verbundenen Gefahren

SICHERHEIT

die Verwendung des Geräts. Kinder sollten das Gerät nicht manipulieren. Reinigung und die dem Nutzer obliegende Wartung dürfen nicht von Kindern ausgeführt werden, sofern diese nicht dabei beaufsichtigt werden.

- Zerlegen Sie das Gerät niemals. Bei Schäden durch unsachgemäße Eingriffe erlischt die Herstellergarantie.
- Verwenden Sie das Gerät nicht mit blockiertem Luftkanal oder Lüftungsschacht. Stellen Sie sicher, dass sich im Luftkanal und im Lüftungsschacht kein Schmutz, Federn und andere Gegenstände befinden, die den Luftstrom behindern oder blockieren können.
- Verwenden Sie nur das mit dem Produkt gelieferte Netzkabel.
- Dieses Gerät ist nicht für die Verwendung durch Personen mit eingeschränkten physischen, sensorischen oder geistigen Fähigkeiten (einschließlich Kinder) oder mangelnden Kenntnissen und Erfahrungen bestimmt, es sei denn, sie werden von einer für ihre Sicherheit

verantwortlichen Person beaufsichtigt oder über die Verwendung des Geräts informiert.

- Die Kinder sind zu beaufsichtigen, um zu verhindern, dass sie mit dem Gerät spielen.
- Dieses Produkt kann von Kindern über 8 Jahren verwendet werden, wenn sie beaufsichtigt oder über die sichere Verwendung des Geräts informiert werden oder die Gefahren, denen sie begegnen können, vollständig verstehen. Reinigung und Benutzerpflege sollten nicht von Kindern durchgeführt werden, die nicht älter als 8 Jahre sind und nicht beaufsichtigt werden. Bewahren Sie das Produkt und das Produktkabel außerhalb der Reichweite von Kindern unter 8 Jahren auf.
- Halten Sie Ihre Finger, Haare und lose Kleidung beim Staubsaugen von beweglichen Teilen oder Abständen fern.
- Die Batterie muss aus dem Gerät entfernt werden, bevor es entsorgt wird;
- Bitte entsorgen Sie gebrauchte Batterien gemäß den örtlichen Gesetzen und Vorschriften.

SICHERHEIT

- Die in diesem Gerät enthaltenen Batterien dürfen nur von qualifizierten Personen ausgetauscht werden.
- Das Gerät darf nicht für kommerzielle Zwecke betrieben werden. Dieses Gerät ist nicht für den kommerziellen Gebrauch bestimmt, es ist für den Gebrauch zu Hause und für die folgenden Anwendungen vorgesehen:
 - In den Personalküchen der Geschäfte, Büros und anderen Arbeitsumgebungen;
 - In Bauernhäusern;
 - Kunden in Hotels, Motels oder andere Wohneinheiten;
 - In Hostels oder ähnlichen Umgebungen.
- **WARNUNG:** Verwenden Sie das mit dem Gerät gelieferte abnehmbare Netzteil MC2805A-V, um die Batterie aufzuladen.
- Entfernen Sie die verbrauchten Batterien aus dem Gerät und entsorgen Sie diese Batterien auf sichere Weise.
- Schließen Sie die Versorgungsklemmen nicht kurz.
- Füllen Sie den Wassertank niemals über die maximale Füllstandsmarkierung hinaus.
- Füllen Sie keine anderen Flüssigkeiten als Wasser in den Wassertank.
- Reinigen Sie den Wassertank gemäß der Reinigungsanleitung. Nicht in der Spülmaschine reinigen
- Verwenden Sie das Wischgerät nicht auf dem Teppich.
- Verwenden Sie das Wischgerät auf Oberflächen, auf denen Wasser nicht angreifen kann.
- Die Oberflächen, auf denen das Wischgerät verwendet wird, können für einige Zeit nass und rutschig sein.
- Verwenden Sie das Gerät nicht in oder in der Nähe von explosiven oder entflammaren Umgebungen und Substanzen.
- Schützen Sie das Gerät vor Niederschlag, Feuchtigkeit und Wärmequellen.
- Verwenden Sie das Gerät nicht, wenn das Netzkabel oder das Gerät beschädigt ist. Wenden Sie sich an einen autorisierten Kundendienst.

SICHERHEIT

- Verwenden Sie das Gerät nur mit dem mitgelieferten Adapter.
- Um Gefahren zu vermeiden, muss ein beschädigter Adapter durch den Hersteller, den autorisierten Vertreter des Herstellers oder einen ebenfalls qualifizierten Techniker ersetzt werden.
- Wenn Sie die Verpackung der Materialien behalten, lagern Sie diese aus dem Reichweite von Kindern.
- Verwenden Sie den Originalfilter, den Sie vom autorisierten Kundendienst beziehen können.
- Leeren Sie den Staubbehälter, wenn er voll ist.
- Verwenden Sie nur Originalteile oder Teile empfohlen von der Hersteller.

ÜBERSICHT


Sehr geehrter Kunde,


Vielen Dank, dass Sie sich für den neuen GRUNDIG 2 in 1 vertikalen Akku-Staubsauger VCP 5030 entschieden haben.

Bitte lesen Sie die folgenden Benutzerhinweise aufmerksam durch, um Ihr Grundig Qualitätsprodukt viele Jahre nutzen zu können.

Bedeutungen der Symbole

Diese Symbole werden in diesem Leitfaden durchgängig verwendet:

	Wichtige Informationen und nützliche Hinweise zur Benutzung.
--	--

	WARNUNG: Warnungen vor gefährlichen Situationen, die die Sicherheit von Leben und Eigentum betreffen.
--	--

	Schutzklasse gegen Stromschlag.
--	---------------------------------

Bedienelemente

Siehe die Abbildung auf Seite 3.

- A** Ein-/Aus-Schalter
- B** Taste zur Geschwindigkeitseinstellung
- C** Anzeige Leistungsstufe
- D** Ladekontrollleuchte
- E** Knopf zum Entfernen des Staubbehälters
- F** Knopf zum Öffnen des Staubbehälterdeckels
- G** Stab-Entriegelungstaste
- H** Saugrohr
- I** Bürsten-Entriegelungstaste
- J** Elektrische Turbobürste
- K** Ladeadapter
- L** Fugendüse
- M** 2 in 1 Zubehör
- N** Mopaufsatz mit integriertem Wassertank
- O** Ladestation
- P** Standfuß der Ladestation
- Reinigungstuch



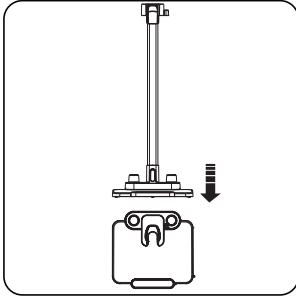
RECYCELTES UND
RECYCELBARES
PAPIER

NUTZUNG

Verwendungszweck

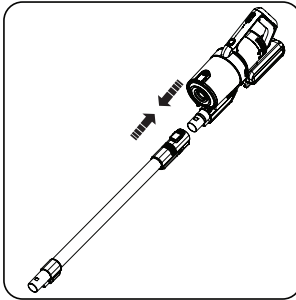
Dieses Gerät ist für den Hausgebrauch bestimmt und nicht für den industriellen Einsatz geeignet.

Installation der Ladestation

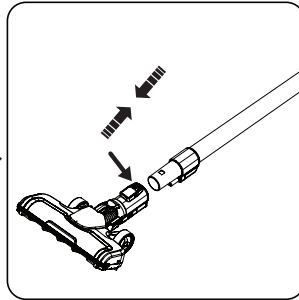


Setzen Sie die Ladestation **Q** auf den Standfuß der Ladestation **P**.

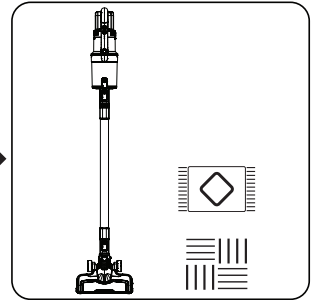
Installation des Gehäuses und der Bürste



Befestigen Sie das Saugrohr **H** am Ende des Gehäuses. Entfernen Sie es durch Drücken der Stab-Entriegelungstaste **G**.



Befestigen Sie die elektrische Turbobürste **J** am Saugrohr **H**. Entfernen Sie es durch Drücken der Bürsten-Entriegelungstaste **I** der Turbobürste.



Elektrische Turbobürste **J** kann auf jeder Oberfläche verwendet werden.

NUTZUNG

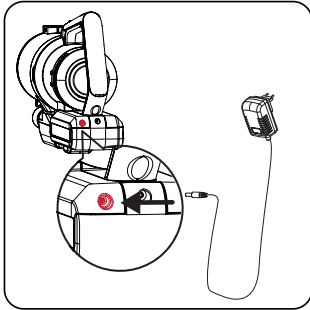
Laden des Gerätes:

Warnung

- Mindestens 12 Stunden vor dem ersten Gebrauch aufladen.

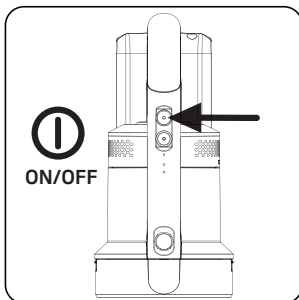
Hinweis

- Es dauert bis zu 4 bis 6 Stunden, um das Gerät vollständig aufzuladen. Das Gerät darf während des Ladevorgangs nicht betrieben werden.

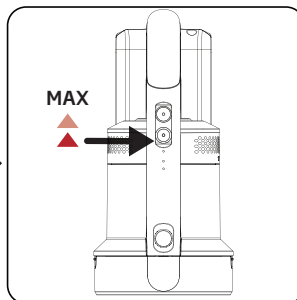


Stecken Sie ein Ende des Adapters **K** in die Steckdose und das andere Ende in den Ladeschacht, der ebenfalls ein Gehäuse hat. Ladezustandsanzeigen **D** am Gehäuse blinken während des Ladevorgangs. Alle Anzeigen erlöschen, wenn der Ladevorgang abgeschlossen ist.

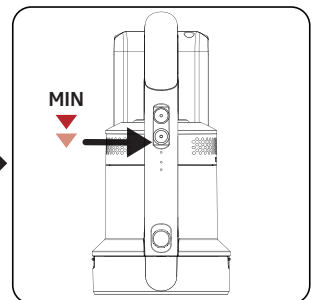
Betrieb



Drücken Sie die Ein-/Aus-Taste **A**, um das Gerät zu bedienen. Das Gerät beginnt mit der mittleren Geschwindigkeit zu laufen, wenn die Ein-/Aus-Taste gedrückt wird.



Drücken Sie einmal die Taste zur Geschwindigkeitseinstellung **B**, um das Gerät mit höchster Geschwindigkeit zu betreiben.

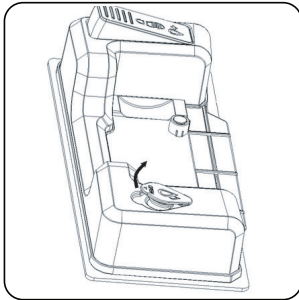


Drücken Sie nochmal die Taste zur Geschwindigkeitseinstellung **B**, um das Gerät mit niedrigster Geschwindigkeit zu betreiben.

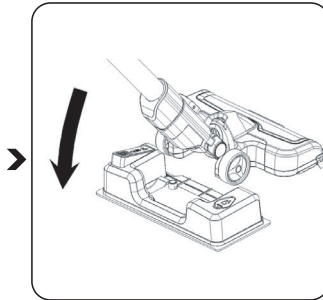
Zubehör

Warnungen

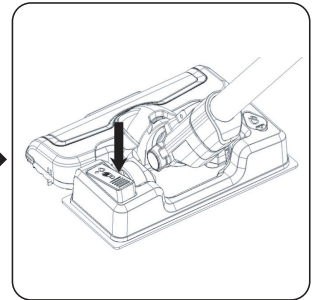
- Drücken Sie 6-10 Mal auf die Wasserpumpe, um das Reinigungstuch für die erste Verwendung zu befeuchten.
- Bitte geben Sie sauberes Wasser oder gereinigtes Wasser in den Wassertank **[N]**. Die Verwendung von Wasser, das flüssige oder feste Stoffe enthält, die mit Lösungsmittel vermischt sind, führt zu einer Verstopfung oder einem Bruch der Wasserpumpe. Bitte stellen Sie sicher, dass während des Gebrauchs genügend Wasser im Wassertank ist, da die Wasserpumpe kaputt gehen kann, wenn die Pumpe häufig verwendet wird, ohne dass sich Wasser im Wassertank befindet.
- Fügen Sie kein Reinigungsmittel dem Wasser im Wassertank hinzu.
- Verwenden Sie das Gerät nur auf niedrigster Stufe, wenn der Mopaufsatz mit Wassertank mit dem Gerät verbunden wurde.



Öffnen Sie den Wassertankdeckel in Pfeilrichtung, füllen Sie den Wassertank mit Hilfe eines Glases oder Wasserhahns.



Legen Sie das Reinigungstuch unter das Bodenwischzubehör. Platzieren Sie das Bodenwischzubehör auf dem Boden und verbinden Sie die Bürste und das Gerät mit den magnetisierten Abschnitten.

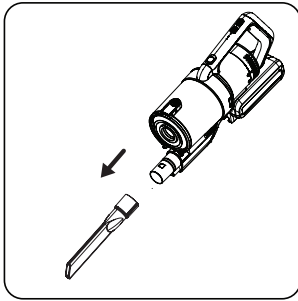


Drücken Sie mit Ihrem Fuß auf die Wasserpumpe. Durch das aus dem Boden austretende Wasser wird das Reinigungstuch nass.

Trennen Sie nach Verwendung des Bodenwischzubehörs das Tuch, lassen Sie das Wasser aus dem Wassertank ab und trocknen Sie das Tuch.

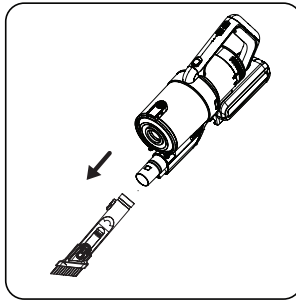
Warnung

- Wenn die Wasserpumpe zu häufig gedrückt wird, kann der Boden extrem nass werden. Passen Sie die Häufigkeit des Drückens der Pumpe an die Feuchtigkeit des Bodens an. Wasseransammlungen dürfen nicht mit dem Akku Stielstaubsauger aufgenommen werden.



Bringen Sie die Fugendüse **L** an das Ende des Gehäuses an. Um die Fugendüse zu entfernen, drücken Sie die Entriegelungstaste.

Fugendüse **L**: Geeignet zum Staubsaugen zwischen oder hinter Möbeln, für schwer zu.



2-in-1-Bürste: Drücken Sie den Bürstenkopf des 2-in-1-Zubehörs **M** nach hinten, bis Sie ein "Klick"-Verriegelungsgeräusch hören. Es dient zur Reinigung der schmalen Bereiche wie Tür- und Fensterecken und anderer kleiner Bereiche. Geeignet zum Reinigen von Zwischenräumen wie Wandecken, Treppen, Tastaturen usw. Drücken Sie den Bürstenkopf des 2-in-1-Zubehörs nach vorne, bis Sie ein „Klick“-Verriegelungsgeräusch hören. Geeignet zum Reinigen von Möbeln, Bücherregalen, Vorhängen usw.

Befestigen Sie das 2-in-1-Zubehör am Metallrohr, um hohe Stellen wie Decken zu reinigen.

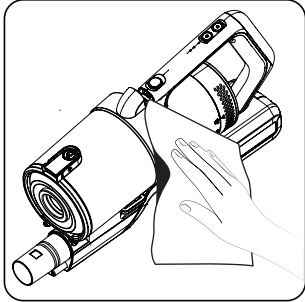
REINIGUNG UND WARTUNG

Schalten Sie das Gerät aus und ziehen Sie den Netzstecker, bevor Sie es reinigen.

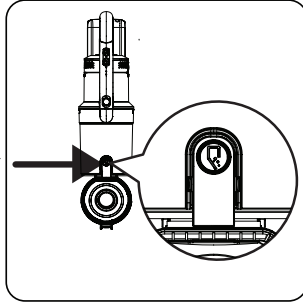
Warnung

- Verwenden Sie zur Reinigung des Geräts niemals Benzin, Lösungsmittel, Scheuermittel, Metallgegenstände oder harte Bürsten.

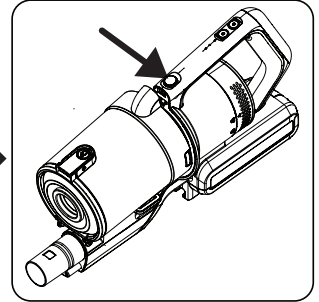
Staubbehälter reinigen



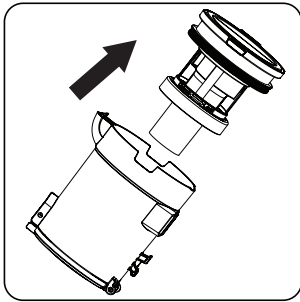
Wischen Sie die Oberfläche des Gerätes mit einem feuchten Tuch ab.



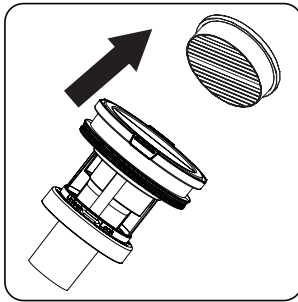
Entfernen Sie das Saugrohr **H** vom Gehäuse. Drücken Sie die Taste **F** zum Öffnen des Staubbehälterdeckels, um den Staubbehälter zu öffnen und den darin gesammelten Staub abzulassen.



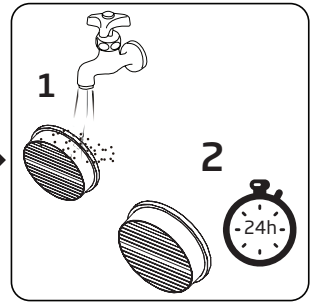
Um den Zyklonkegel im Staubbehälter zu reinigen, drücken Sie die Taste **E** zum Entfernen des Staubbehälters.



Entfernen Sie den Zyklonkegel aus dem Staubbehälter.

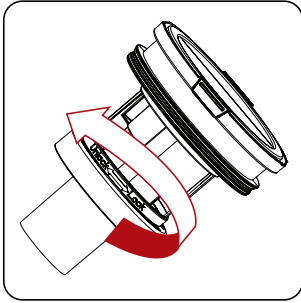


Nehmen Sie den Motoreingangsfiler aus seiner Halterung und entfernen Sie ihn in Pfeilrichtung. Entfernen Sie vor dem Waschen den im Motoreingangsfiler angesammelten Staub. Um Staub vom Motoreingangsfiler zu entfernen, können Sie den Staub durch sanftes Schlagen auf eine harte Oberfläche schütten. Oder Sie reinigen den Motoreingangsfiler mit Hilfe einer Bürste vom Staub.

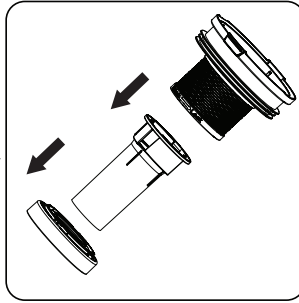


Waschen Sie den Motoreinlassfilter unter fließendem Wasser und lassen Sie ihn 24 Stunden trocknen, nachdem Sie ihn vorsichtig zusammengedrückt haben.

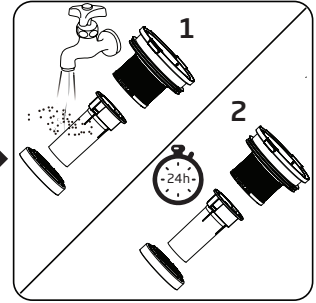
REINIGUNG UND WARTUNG



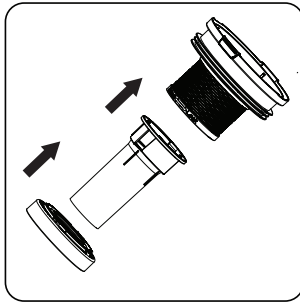
Entfernen Sie den Zyklonkegel, indem Sie ihn in Pfeilrichtung drehen und entfernen Sie den Staub darin.



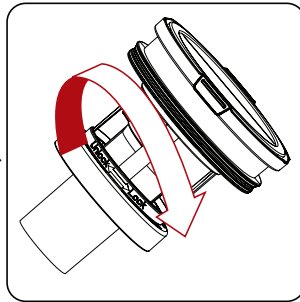
Entfernen Sie das Zyklonrohr und seine Halterung.



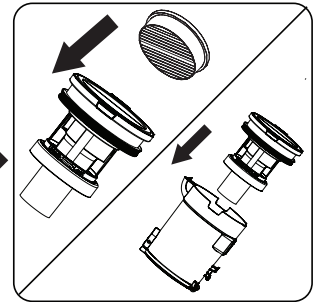
Nach dem Waschen unter fließendem Wasser mindestens 24 Stunden trocknen lassen.



Nach dem Trocknen den Zyklonkegel in Pfeilrichtung schieben und zusammenstecken.

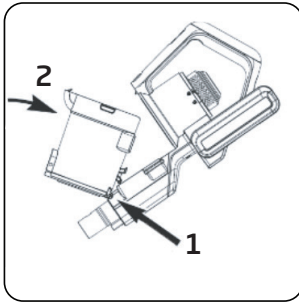


Drehen Sie den Zyklonkegel in Pfeilrichtung und setzen Sie ihn wieder ein.

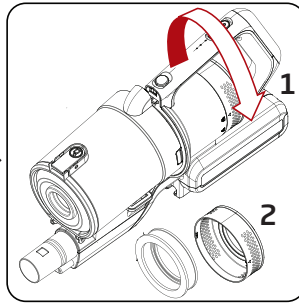


Montieren Sie den Motoreingangsfilter am Zyklonkonus und setzen Sie ihn in den Staubbehälter ein.

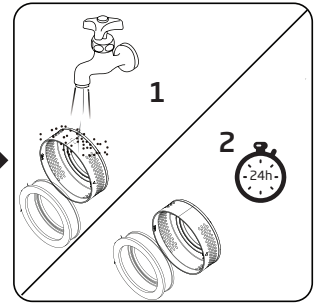
REINIGUNG UND WARTUNG



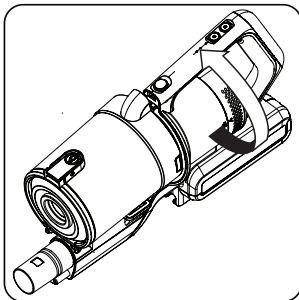
Um den Staubbehälter am Gehäuse zu befestigen, stecken Sie die Verriegelungslasche des Staubbehälters in den Schlitz im Inneren des Gehäuses.



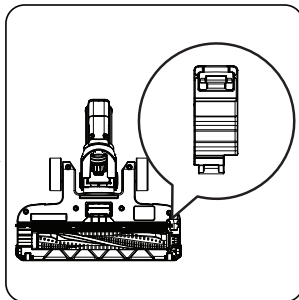
Entfernen Sie die Abdeckung des Abluffilters, indem Sie sie in Pfeilrichtung drehen.



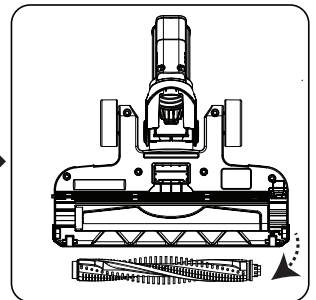
Schütteln Sie den Abluffilter vorsichtig, um den Staub zu entfernen, waschen Sie ihn unter fließendem Wasser ab und lassen Sie ihn mindestens 24 Stunden trocknen.



Nachdem der Abluffilter getrocknet ist, setzen Sie ihn wieder ein indem Sie die Abdeckung in Pfeilrichtung drehen.



Drücken Sie auf die Entriegelungstaste der Rollenbürste, um diese zu entfernen.



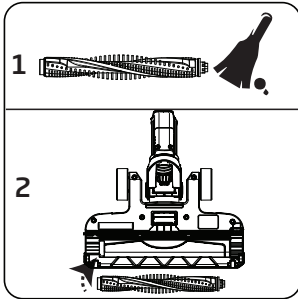
Entfernen Sie die Rollenbürste.

Warnung

- Sie können unser Callcenter anrufen, um einen neuen Filter zu bestellen, wenn Ihr Filter die erwartete

REINIGUNG UND WARTUNG

Lebensdauer erreicht, deformiert ist oder aus einem bestimmten Grund ausgetauscht werden muss.



Entfernen Sie den Staub, indem Sie leicht auf eine harte Oberfläche klopfen, oder entfernen Sie den Staub mit einer Bürste. Wenn sich Haare usw. verheddern, entfernen Sie sie, indem Sie sie abschneiden.

Befestigen Sie die Rolle durch Drücken wieder an ihrem Platz.

FEHLERBEHEBUNG

Allgemeiner Fehler	Mögliche Ursache	Lösung
Staubsauger funktioniert nicht	Das Produkt hat keinen Strom oder der Akku ist nicht voll	Bitte laden Sie das Gerät vor der Verwendung auf.
	Die Saugöffnung des Produkts ist verstopft	Reinigen Sie die Saugöffnung des Produkts
Vakuumleistung ist zu gering	Staubbehälter und Filtergruppe ist verstaubt	Reinigen Sie den Staubbehälter und die Filter.
	Haare und andere Substanzen werden um die Bürstenrolle gewickelt	Reinigen Sie die Rollenbürste
	Das Problem besteht weiterhin	Bitte wenden Sie sich an unser After-Sales-Support-Team
Während des Betriebs kommt ein ungewöhnliches Geräusch vom Motor	Aluminiumkanal	Reinigen Sie die Verstopfung
	Das Problem besteht weiterhin	Bitte wenden Sie sich an unser After-Sales-Support-Team
Staubsauger hat Probleme beim Laufen	Es gibt zu viele Hindernisse in dem Bereich, den Sie reinigen	Entfernen Sie sie mit Ihren Händen
	Die Saugöffnung des Produkts ist verstopft	Reinigen Sie die Saugöffnung des Produkts
	Das Problem besteht weiterhin	Bitte wenden Sie sich an unser After-Sales-Support-Team
Das Produkt wird nicht aufgeladen	Das Ladegerät ist nicht richtig installiert	Bitte überprüfen und korrigieren
	Das Ladegerät oder die Steckdose ist nicht vollständig eingesteckt oder lose	Überprüfen und korrigieren Sie es
	Das Problem besteht weiterhin	Bitte wenden Sie sich an uns.

INFORMATION

Lagerung

Wenn Sie planen, das Gerät für eine Weile nicht zu benutzen, bewahren Sie es sorgfältig auf.

- Ziehen Sie den Gerätenetzstecker.
- Stellen Sie immer sicher, dass das Gerät nicht in die Hände von Kindern gelangt.

und der Handhabung in seiner Verpackung auf. Die Verpackung schützt das Gerät vor physischen Schäden.

- Stellen Sie keine schweren Gegenstände auf das Gerät oder die Verpackung. Das Gerät kann beschädigt werden.
- Wenn das Gerät fallen gelassen wird, kann es sein, dass das Gerät nicht funktioniert oder dauerhafte Schäden auftreten.

Transport und Handhabung

- Bewahren Sie das Gerät während des Transports

Tipps zum Energiesparen

- Wenn Sie Ihr Gerät benutzen, passen Sie die Geschwindigkeitseinstellungen an die Oberfläche an, um Energie zu sparen.
- Normalerweise werden beim Reinigen von harten Oberflächen, Vorhängen und Sofas niedrigere Geschwindigkeiten verwendet, während beim Reinigen von Teppichen hohe Geschwindigkeiten verwendet werden.

Informationen zu den Altbatterien



Dieses Symbol für Akkus in der Verpackung weist darauf hin, dass der Akku nicht über den Hausmüll entsorgt werden darf. Bei einigen Akkus kann diesem Symbol auch ein chemisches Symbol hinzugefügt werden. Wenn wiederaufladbare Batterien mehr als 0,0005 % Quecksilber oder mehr als 0,004 % Blei enthalten, werden zusätzlich die Symbole für Quecksilber (Hg) oder Blei (Pb) hinzugefügt.

Wiederaufladbare Batterien dürfen nicht mit dem Hausmüll entsorgt werden, auch wenn sie keine Schwermetalle enthalten. Entsorgen Sie verbrauchte Batterien immer in Übereinstimmung mit den örtlichen Umweltvorschriften. Informieren Sie sich über die aktuellen Abfallvorschriften an Ihrem Wohnort.

Ihre Pflichten als Endnutzer



Dieses Produkt erfüllt die Vorgaben der EU-WEEE-Direktive (2012/19/ EU). Das Produkt wurde mit einem Klassifizierungssymbol für elektrische und elektronische Altgeräte (WEEE) gekennzeichnet.

Dieses Elektro- bzw. Elektronikgerät ist mit einer durchgestrichenen Abfalltonne auf Rädern gekennzeichnet. Das Gerät darf deshalb nur getrennt vom unsortierten Siedlungsabfall gesammelt und zurückgenommen werden. Es darf somit nicht in den Hausmüll gegeben werden. Das Gerät kann z.B. bei einer kommunalen Sammelstelle oder ggf. bei einem Vertreiber (siehe unten zu deren Rücknahmepflichten in Deutschland) abgegeben werden.

Das gilt auch für alle Bauteile, Unterbaugruppen und Verbrauchsmaterialien des zu entsorgenden Altgeräts.

Bevor das Altgerät entsorgt werden darf, müssen alle Altbatterien und Altakkumulatoren vom Altgerät getrennt werden, die nicht vom Altgerät umschlossen sind. Das gleiche gilt für Lampen, die zerstörungsfrei aus dem Altgerät entnommen werden können. Der Endnutzer ist zudem selbst dafür verantwortlich, personenbezogene Daten auf dem Altgerät zu löschen.

Die ordnungsgemäße Entsorgung gebrauchter Geräte trägt dazu bei, mögliche negative Folgen für die Umwelt und die menschliche Gesundheit zu vermeiden.

Hinweise zum Recycling



Helfen Sie mit, alle Materialien zu recyceln, die mit diesem Symbol gekennzeichnet sind. Entsorgen Sie solche Materialien, insbesondere Verpackungen, nicht im Hausmüll, sondern über die bereitgestellten Recyclingbehälter oder die entsprechenden örtlichen Sammelsysteme.

Rücknahmepflichten der Vertreiber

Wer auf mindestens 400 m² Verkaufsfläche Elektro- und Elektronikgeräte vertreibt oder diese gewerblich an Endnutzer abgibt, ist verpflichtet, bei Abgabe eines neuen Gerätes, ein Altgerät des Endnutzers der gleichen Geräteart, das im Wesentlichen die gleichen Funktionen wie das neue Gerät erfüllt, am Ort der Abgabe oder in unmittelbarer Nähe, unentgeltlich zurückzunehmen. Das gilt auch für Vertreiber von Lebensmitteln mit einer Gesamtverkaufsfläche von mindestens 800 m², die mehrmals im Kalenderjahr oder dauerhaft Elektro- und Elektronikgeräte anbieten und auf dem Markt bereitstellen. Solche Vertreiber müssen zudem auf Verlangen des Endnutzers Altgeräte, die in keiner äußeren Abmessung größer als 25 cm sind, (kleine Elektrogeräte) im Einzelhandelsgeschäft oder in unmittelbarer Nähe hierzu unentgeltlich zurückzunehmen; die Rücknahme darf in diesem

INFORMATION

Fall nicht an den Kauf eines Elektro- oder Elektronikgerätes verknüpft, kann aber auf drei Altgeräte pro Geräteart beschränkt werden.

Ort der Abgabe ist auch der private Haushalt, wenn das neue Elektro- oder Elektronikgerät dorthin geliefert wird; in diesem Fall ist die Abholung des Altgerätes für den Endnutzer kostenlos.

Die vorstehenden Pflichten gelten auch für den Vertrieb unter Verwendung von Fernkommunikationsmitteln, wenn die Vertrieber Lager- und Versandflächen für Elektro- und Elektronikgeräte bzw. Gesamtlager und Versandflächen für Lebensmittel beinhalten, die den oben genannten Verkaufsflächen entsprechen. Die unentgeltliche Abholung von Elektro- und Elektronikgeräten ist dann aber auf Wärmeüberträger (z.B. Kühlschränke), Bildschirme, Monitore und Geräte, die Bildschirme mit einer Oberfläche von mehr als 100 cm² enthalten und Geräte beschränkt, bei denen mindestens eine der äußeren Abmessungen mehr als 50 cm beträgt.

Für alle übrigen Elektro- und Elektronikgeräte muss der Vertrieber geeignete Rückgabemöglichkeiten in zumutbarer Entfernung zum jeweiligen Endnutzer gewährleisten; das gilt auch für kleine Elektrogeräte (s.o.), die der Endnutzer zurückgeben möchte, ohne ein neues Gerät zu erwerben.

Einhaltung von RoHS-Vorgaben

Das von Ihnen erworbene Produkt erfüllt die Vorgaben der EU-RoHS Richtlinie (2011/65/EU). Es enthält keine in der Richtlinie angegebenen gefährlichen und unzulässigen Materialien..

Hinweise zu Gerätebatterien

In diesem Gerät wird ein tragbarer Akkumulator verbaut. Bevor das Altgerät entsorgt werden darf, müssen alle Altbatterien und Altakkumulatoren vom Altgerät getrennt werden, die nicht vom Altgerät umschlossen sind.

Wichtiger Hinweis zur Entnahme von Altbatterien/Altakkumulatoren:

Die Sicherheit unserer Kunden steht für uns an oberster Stelle. Wir raten Ihnen daher zu

Ihrer eigenen Sicherheit davon ab, das Produkt eigenhändig zu öffnen. Das Öffnen unserer Produkte sowie die Entnahme von Gerätebatterien und -akkumulatoren sollte ausschließlich von qualifiziertem Fachpersonal durchgeführt werden.

Bitte setzen Sie sich in diesem Fall mit unserem Kundendienst unter info@bg-deutschland.de in Verbindung. Wir stellen auf Anfrage gerne entsprechende Anleitungen zur Demontage für qualifiziertes Fachpersonal bereit.

Vielen Dank für Ihr Verständnis.

Informationen zur Entsorgung von Akkus/Batterien



Dieses Symbol an Akkus/Batterien oder an der Verpackung zeigt an, dass der Akku oder die Batterie nicht über den herkömmlichen Hausmüll entsorgt werden darf.

Entsorgen Sie verbrauchte Akkus/Batterien immer in Übereinstimmung mit den örtlichen Umweltrichtlinien. Informieren Sie sich bei Ihrer Stadtverwaltung nach den jeweiligen Entsorgungsrichtlinien.

INFORMATION

Technische Daten



Nominale Eingangsleistung: 350 W:

Adapter-Eingang:

100 - 240 V~ 50-60Hz 0.5A

Adapter Ausgang: 25-29V

Ladezeit: 4-6 Stunden

Betriebsdauer unter maximaler Leistung: 9
Minuten

Betriebsdauer unter mittlerer Leistung: 25
Min.

Betriebsdauer unter minimaler Leistung: 45
Min.

Volumen des Staubbehälters: 700 ml

Batterietyp: 25,2V, 2000mAH Li-Ionen-Batterie



Schutzklasse gegen Stromschlag.

Die Rechte zur Durchführung technischer und gestalterischer Änderungen bleiben vorbehalten.

Service und Ersatzteile

Unsere Geräte werden nach den neuesten technischen Erkenntnissen entwickelt, produziert und geprüft. Sollte trotzdem eine Störung auftreten, so bitten wir Sie, sich mit Ihrem Fachhändler bzw. mit der Verkaufsstelle in Verbindung zu setzen. Sollte dies nicht möglich sein, wenden Sie sich bitte an das GRUNDIG Service-Center unter folgenden Kontaktdaten:

Telefon: 0911 / 590 597 29

(Montag bis Freitag von 08.00 bis 18.00 Uhr)

Telefax: 0911 / 590 597 31

E-Mail: service@grundig.com

<http://www.grundig.com/de-de/support>

Unter den oben genannten Kontaktdaten erhalten Sie ebenfalls Auskunft über den Bezug möglicher Ersatz- und Zubehörteile.

GRUNDIG Kundenberatungszentrum

Montag bis Freitag von 8.00 bis 18.00 Uhr

Deutschland: 0911 / 590 597 30

Österreich: 0820 / 220 33 22 *

*** gebührenpflichtig (0,145 €/Min. aus dem Festnetz, Mobilfunk: max. 0,20 €/Min.)**

Haben Sie Fragen?

Unser Kundenberatungszentrum steht Ihnen werktags stets von 8.00 bis 18.00 Uhr zur Verfügung.

Sehr geehrte Kundin, sehr geehrter Kunde,

als Käufer eines Haushaltskleingerätes der Marke Grundig stehen Ihnen die gesetzlichen Gewährleistungsrechte (Nachbesserung und Nacherfüllung) aus dem Kaufvertrag zu. Die Gewährleistung erfolgt für die Fehlerfreiheit bei Geräteübergabe entsprechend dem jeweiligen Stand der Technik. Über die Gewährleistung hinaus räumt Ihnen der Hersteller eine Garantie ein, diese schränkt die gesetzliche Gewährleistung – die für 24 Monate ab dem Kaufdatum gilt - nicht ein. Garantiert wird die Mängelbeseitigung durch Reparatur oder Austausch nach Wahl des Herstellers.

Sollte eine Störung an Ihrem Gerät auftreten, wenden Sie sich bitte an Ihren Fachhändler bzw. den Verkäufer. Dieser wird vor Ort das Gerät prüfen und den Kundenservice durchführen. Auch soweit Ansprüche aus der Herstellergarantie bestehen, werden diese nur durch den Verkäufer abgewickelt.

Die Garantiezeit beträgt 36 Monate ab Kaufdatum.

Bedingungen:

1. Ein maschinell erstellter Original-Kaufbeleg liegt vor.
2. Das Gerät ist nur mit Original-Zubehör und Original-Ersatzteilen betrieben worden.
3. Die in der Gebrauchsanweisung erwähnten Wartungs- und Reinigungsarbeiten sind entsprechend ausgeführt worden.
4. Das Gerät wurde nicht geöffnet/zerlegt.
5. Bauteile, die einem gebrauchsbedingtem Verschleiß unterliegen, fallen nicht unter die Garantie
6. Ausgewechselte Teile werden Eigentum des Herstellers.
7. Ausgeschlossen von der Garantie sind die Mängel, die durch unsachgemäße Installation, z.B. Nichtbeachtung der VDE-Vorschriften; unsachgemäße Aufstellung, z.B. Nichtbeachtung der Einbau- oder Installationsvorschriften; äußere Einwirkung, z.B. Transportschäden, Beschädigung durch Stoß oder Schlag, Schäden durch Witte-rungseinflüsse, unsachgemäße Bedienung oder Beanspruchung, z.B. Nichtbeachtung der Gebrauchsanweisungen verursacht wurden.
8. Eine gewerbliche oder gleichzustellende Nutzung, z.B. in Hotels, Pensionen, Gaststät-ten, Arztpraxen oder Gemeinschaftsanlagen, gilt als eine nicht bestimmungsgemäße Benutzung, die die Garantie ausschließt.
9. Die Mängelbeseitigung verlängert die ursprüngliche Garantiezeit nicht.
10. Schadenersatzansprüche, auch hinsichtlich Folgeschäden, sind, soweit sie nicht auf Vorsatz oder grober Fahrlässigkeit beruhen, ausgeschlossen.
11. Der Anspruch auf Garantieleistung steht nur dem Erstkäufer zu und erlischt bei Wei-terverkauf des Produktes durch den Erstkunden.
12. Die Garantie gilt für neue Produkte und nicht für Produkte, die als Gebrauchtgeräte verkauft worden sind und nicht für B-Ware.
13. Die Garantie ist nicht übertragbar.

Diese Garantiezusage ist nur gültig innerhalb der Bundesrepublik Deutschland

Garantiebedingungen - Grundig - 01/2021

SAFETY

Please read this instruction manual thoroughly prior to using this appliance! Follow all safety instructions in order to avoid damage due to improper use!

Keep the user manual for future reference. If you give the appliance to a third party, please also deliver the user manual.

- Always keep your hair, clothes and all other tools away from the device during operation to prevent injury and damage.
- The appliance is intended for domestic use only. Using the device for industrial or commercial purposes voids the warranty.
- Follow these instructions to avoid any damage or danger that may occur as a result of improper use.
- Do not clean wet surfaces and sweep wet objects with this device.
- Do not use the appliance in wet environments.
- Do not use the appliance with wet hands.
- This device is designed to remove dirt and dust particles.
- Do not attempt to vacuum large objects that can clog the device and cause damage.
- Do not use this device to clean cigarette butts, fireplace ash or matchsticks. Such objects may cause fire.
- This device should not be used to clean people and animals.
- Do not insert any objects into the vacuum hole. Always keep the vacuum opening open.
- Never operate the device if there is no filter in it.
- Clean filters when necessary.
- Only use original GRUNDIG accessories when replacing the parts.
- Check if the mains voltage indicated on the type plate is compatible with the local mains voltage.
- After charging, always unplug the power cord before performing any cleaning or maintenance on the device or charging the unit.
- Do not use the appliance with an extension cord.
- For additional protection, this appliance shall be connected

SAFETY

to a residual current device intended for households with a maximum nominal current of 30 mA. Consult your electrician to get advice.

- Do not unplug the plug by holding it from the cable.
- Never use the device if there is visible damage on the device or on the power cord. This also applies if the device gets wet by accident. In such a case, please contact with the service centre.
- GRUNDIG Household Appliances complies with applicable safety standards; therefore, when the appliance or power cord is damaged, it must be replaced by the seller, the service centre or a service authority with similar expertise and authority to avoid any danger. Faulty or unqualified repair work may cause danger and risks to the user.
- Keep device away from children.
- This device may be used by children over 8 years old and people with limited physical, sensory or mental capacity or no knowledge or experience about the device, provided that they are supervised or instructed regarding the safe use of the device and understand the dangers associated with the use of the device. Children should not tamper with the device. Cleaning and user maintenance operations must not be performed by children unless supervised.
- Never disassemble the appliance. In cases of damage caused by improper intervention, the manufacturer's warranty becomes void.
- Do not use the appliance with an air duct or ventilation shaft blocked. Make sure that there are no dirt, feathers and other objects in the air duct and ventilation shaft that can prevent or block the airflow.
- Only use the power cord supplied with the product.
- This device is not intended for use by persons with limited physical, sensory or mental capacity (including children)

SAFETY

- or lack of knowledge and experience, unless they are supervised or informed about the use of the device by a person responsible for their safety.
- The children shall be supervised to prevent them from playing with the appliance.
- This product may be used by children over 8 years old if they are supervised or informed about the safe use of the device or fully understand the dangers that they can encounter. Cleaning and user care should not be carried out by children if they are not over 8 years old and they are not supervised. Keep the product and the product cable out of the reach of children under the age of 8.
- Keep your fingers, hair and loose clothes away from moving parts or clearances while vacuuming.
- The battery must be removed from the device before disposal.
- Please discard used batteries in accordance with local laws and regulations.
- The batteries included in this appliance may only be replaced with qualified persons.
- Appliance is not intended to be operated for commercial purposes. This appliance is not designed for commercial use, it is intended for home use and in applications as follows:
 - In the staff kitchens of the stores, offices and other working environments
 - In farm houses;
 - By customers in hotels, motels or other accommodation facilities
 - In hostels or similar environments.
- **WARNING:** Use the MC2805A-V removable supply unit delivered with the appliance to charge to the battery.
- Remove the depleted batteries from the appliance and dispose of these batteries in a safe way.
- Do not short circuit the supply terminals.
- Never fill up water tank above maximum level mark.

SAFETY

- Do not place any liquid other than water into the water tank.
- Clean the water tank in accordance with the cleaning instructions. Do not clean it in the dishwasher
- Do not use the wiping apparatus on the carpet.
- Use the wiping apparatus on surfaces where water cannot damage.
- Surfaces where the wiping apparatus is used may be wet and slippery for some time.
- Do not use the appliance in or near explosive or flammable environments and substances.
- Protect the appliance against precipitation, humidity and heat sources.
- Do not use the appliance if the power cord or the appliance is damaged. Contact authorised service.
- Use the appliance with the adapter delivered with the appliance only.
- To avoid any risk of hazard, a damaged adaptor shall be replaced by the manufacturer, the authorised representative of the manufacturer or a similarly qualified technician.
- If you keep the packaging materials, keep them out of the reach of children.
- Use original filter that you can obtain from the authorized service.
- Empty the dust container when it is full.
- Use only original parts or parts recommended by the manufacturer.

OVERVIEW




Dear Customer,

Thank you for purchasing the new GRUNDIG 2 in 1 rechargeable stick vacuum cleaner VCP 5030.

Please read the following user notes carefully in order to use your quality Grundig product for many years.

Meanings of the symbols

These symbols are used throughout this guide:

	Important information and useful hints about usage.
	WARNING: Warnings against dangerous situations concerning the security of life and property.
	Protection class against electric shock.

Control parts

See the image on page 3.

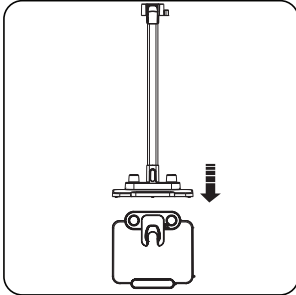
- A** On-Off switch
- B** Mode button
- C** Power level indicator
- D** Charge level indicator
- E** Dust tank removal button
- F** Dust container lid opening button
- G** Tube release button
- H** Metal tube
- I** Brush release button
- J** Electric turbo brush
- K** Adapter
- L** Narrow mouth crevice
- M** Two in one accessory
- N** Water tank
- O** Charging dock
- P** Charging dock support
- Cleaning cloth

USAGE

Intended use

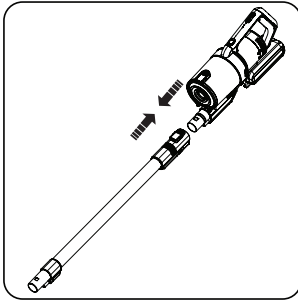
This appliance is intended for household use and it is not suitable for industrial use.

Installation of charging dock

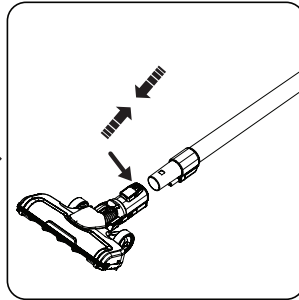


Place the charging station **Q** onto charging station support **P**.

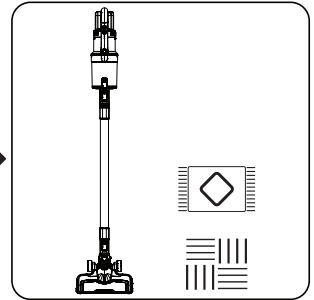
Installation of the body and the brush



Attach the tube **H** to the end of the body.
Remove it by pressing the release button **G**.



Attach the electric turbo brush **J** to the tube **H**. Remove it by pressing the turbo brush release button **I**.



Electric turbo brush **J** can be used on any surface.

USAGE

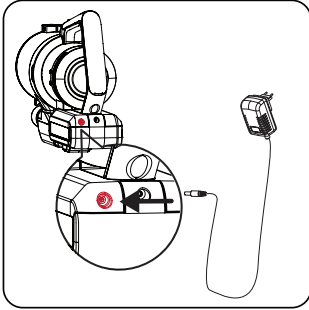
Charging the appliance

Warning

- Charge at least 12 hours before the first use.

Note

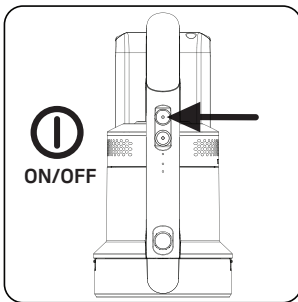
- It takes up to 4 to 6 hours to charge the appliance completely. The appliance shall not be operated while charging.



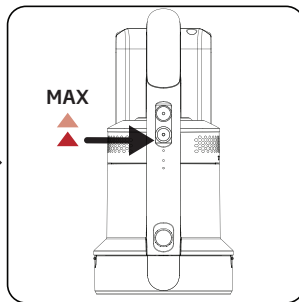
Plug one end of the adapter **K** into the outlet and the other end into the charging slot, which also has a body.

Charging level indicators **D** on the body flash during charging. All indicators go off when charging is complete.

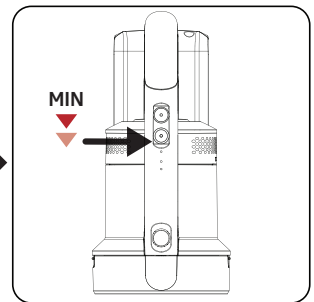
Operating



Press the on-off button **A** to run the appliance. The appliance starts operating with the medium speed when the on/off button is pressed.



Press the mode button **B** once to operate the appliance with maximum speed.



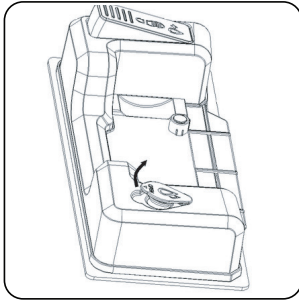
Press mode button **B** to operate the appliance with minimum speed.

USAGE

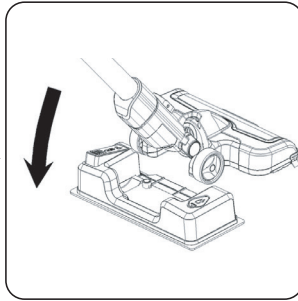
Accessories

Warnings

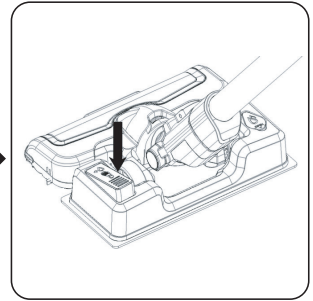
- Press the water pump 6-10 times to wet the cleaning cloth on the first use.
- Please add clean water or purified water to the water tank **N**. The use of water containing liquid or solid agents mixed with solvent causes the water pump to become clogged or broken. Please ensure that there is enough water in the water tank during use, the water pump may break if you press on the empty water a long time.
- Don't impregnate water.
- Use the device at minimum speed after using the floor wiping accessory.
- Do not add detergent to the water in the water tank.



Open the water tank **N** cover in the direction of the arrow, fill the water tank with the help of a glass or faucet.



Place the cleaning cloth in its place under the floor wiping accessory.
Place the floor wiping accessory on the floor and connect the brush and apparatus from the magnetized sections.

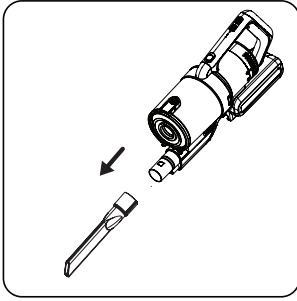


Press on the water pump with your foot. Thanks to the water coming out of the bottom, the cleaning cloth gets wet.
After using the floor wiping accessory, separate the cloth, drain the water from the water tank and dry the cloth.

Warning

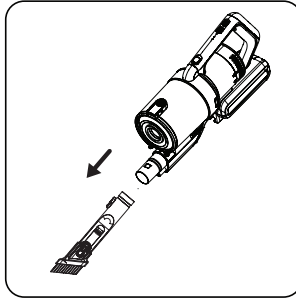
- When the water pump is pressed excessively, the floor may get extremely wet. Adjust the frequency of pressing the pump according to the wetness of the floor. Never impregnate puddles with the broom.

USAGE



Attach the narrow mouth nozzle **L** to the opening of the body. To remove the narrow mouth nozzle, press the eject button to remove it.

Narrow mouth nozzle **L:** Suitable for vacuuming the rear of the furnitures, hard to reach areas and narrow areas.



2 in 1 brush: Push the brush head of the two-in-one accessory **M** back until you hear a "click" locking sound. It is for cleaning the narrow areas such as door and window corners and other small areas. Suitable for cleaning gaps such as wall corners, stairs, keyboards, etc. Push the brush head of the two-in-one accessory forward until you hear a "click" locking sound. Suitable for cleaning furniture, bookshelves, curtains, etc. Attach the 2-in-1 accessory to the metal pipe for cleaning high locations like ceilings.

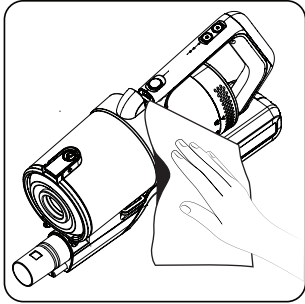
CLEANING AND MAINTENANCE

Turn off and unplug the appliance before cleaning.

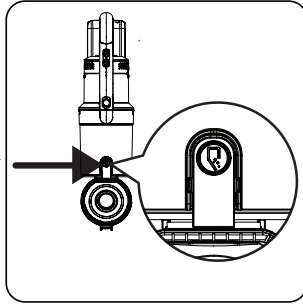
Warning

- Never use gasoline, solvent, abrasive cleaners, metal objects or hard brushes to clean the appliance.

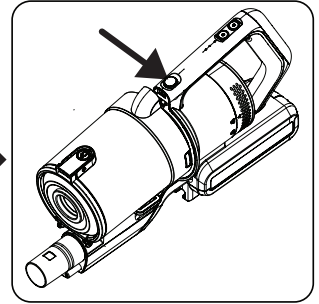
Cleaning the dust canister



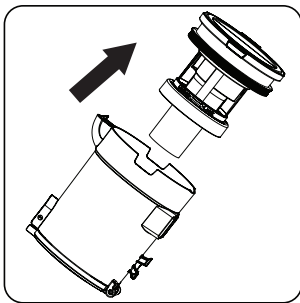
Wipe the surface of the body with a wet cloth.



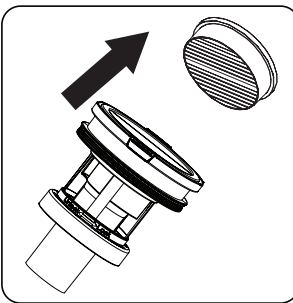
Remove the metal tube **H** from the body. Press the dust container lid opening button **F** to open the dust container and discharge the dust collected inside.



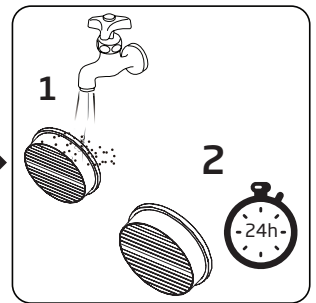
To clean the cyclone cone in the dust container, press the dust container removal button **E**.



Remove the cyclone cone from the dust container.

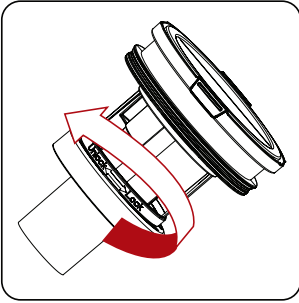


Remove the motor input filter from its holder and remove it in the direction of the arrow. Remove the dust accumulated in the motor input filter before washing. To remove dust from the motor input filter, you can pour the dust by gently hitting it on a hard surface. Or, you can clean the dust from the motor input filter with the help of a brush.

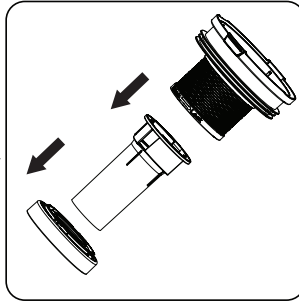


Wash the motor inlet filter under running water and leave to dry for 24 hours after gently squeezing it.

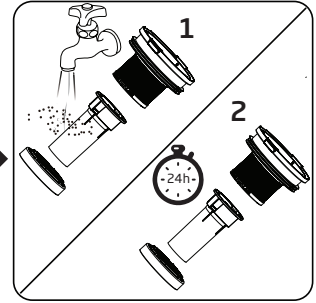
CLEANING AND MAINTENANCE



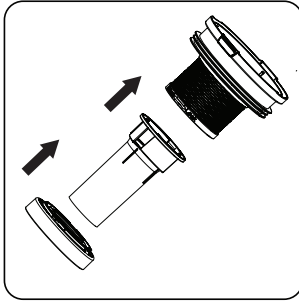
Remove the cyclone cone by turning it in the direction of the arrow and remove the dust on it.



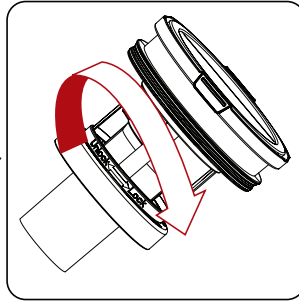
Remove the cyclone pipe and its holder.



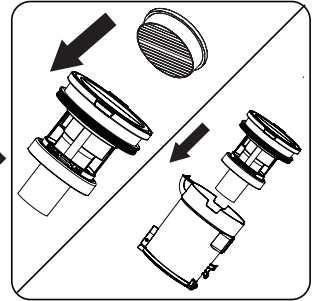
After washing under running water, leave it to dry for at least 24 hours.



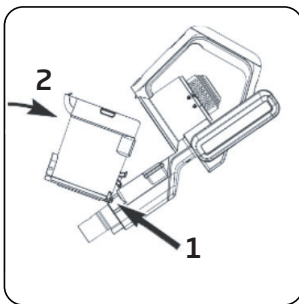
Once dry, push the cyclone pipe in the direction of the arrow and fix it together.



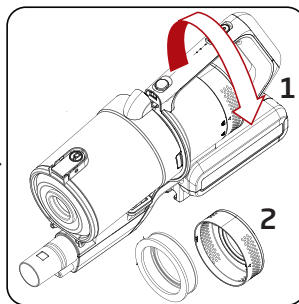
Turn the cyclone cone in the direction of the arrow and replace it.



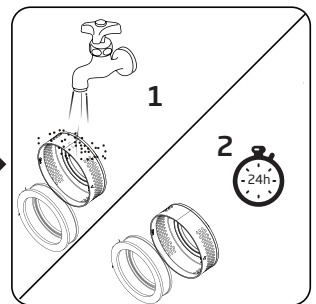
Install the motor input filter to the cyclone cone and place it into the dust reservoir.



To attach the dust container to the body, place the dust container locking tab into the slot inside the body.

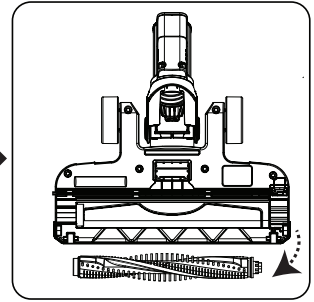
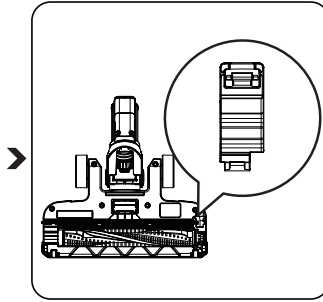
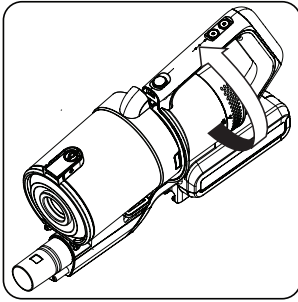


Remove the exhaust filter cover by turning it in the direction of the arrow.



Gently shake the exhaust filter to clean the dust, wash it under running water for and leave it to dry for at least 24 hours.

CLEANING AND MAINTENANCE



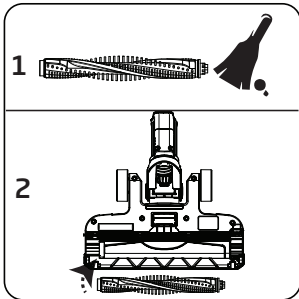
After the exhaust filter gets dry, place it back and insert it by turning the cover in the direction of the arrow.

To remove the electric turbo brush (10), unlock it with the roll brush removal tab and remove the cover.

Remove the roll brush.

Warning

- You may call our Call Center to order a new filter when your filter reaches expected life, is deformed or needs to be replaced for a reason.



To clean the dust on it, gently hit on a hard surface to allow the dust on the brush pours out. Or, remove the dust from it with the help of a brush.

After cleaning the brush roll, insert it back in the direction of the arrow and lock the tab.

TROUBLESHOOTING

Common fault	Possible cause	Solution
Vacuum cleaner is not working	The product does not have power or the battery is not full	Please charge the device before use
	The suction port of the product is clogged	Clean the suction port of the product
Vacuum power is too low	Dust container and filter group is dusted	Clean the dust reservoir and the filters
	Hair and other substances are wrapped around the roller brush	Clean the roll brush
	Problem is continuing	Please contact with our after-sales support team
There's an unusual sound coming from the motor while it is working	Aluminium tube	Clean the clogging
	Problem is continuing	Please contact with our after-sales support team
Vacuum cleaner struggles while running	There are too many obstacles in the area you are cleaning	Remove them with your hands
	The suction port of the product is clogged	Clean the suction port of the product
	Problem is continuing	Please contact with our after-sales support team
The product is not charging	The charger is not installed properly	Please check it and correct
	The charger or socket is not fully plugged in or is loose	Check it and correct
	Problem is continuing	Please contact us.

INFORMATION

Storage

If you do not plan to use the appliance for a long while, store carefully.

- Unplug the appliance.
- Ensure that the appliance is kept out of reach of children.

Transportation and handling

- Keep the appliance in its package during transportation and handling. The package will protect the appliance against physical damage.
- Do not place heavy objects on the appliance or the package. The appliance may get damaged.
- If the appliance is dropped, the appliance may not operate or permanent damage may occur.

INFORMATION

Tips for energy saving

- When using your appliance, adjust the speed settings according to the surface, in order to save energy.
- Normally, lower speeds are used when cleaning hard surfaces, curtains and sofas, while high speeds are used in for cleaning carpets.

Information about the waste batteries



This symbol for rechargeable batteries in the packaging indicates that the rechargeable battery should not be disposed of with the household waste. In some rechargeable batteries, a chemical symbol can also be added to this symbol. If rechargeable batteries contain more than 0.0005% mercury or more than 0.004% lead, mercury (Hg) or lead (Pb) symbols are also added.

Rechargeable batteries should not be disposed of with household waste, even if they do not contain heavy metals. Always dispose of used batteries in accordance with local environmental legislation. Investigate current waste regulations where you live.

Compliance with the WEEE Directive and Disposing of the Waste Product



This product complies with EU WEEE Directive (2012/19/EU). This product bears a classification symbol for waste electrical and electronic equipment (WEEE). This symbol indicates that this product shall not be disposed with other household wastes at the end of its service life. Used device must be returned to official collection point for recycling of electrical and electronic devices. To find these collection systems please contact to your local authorities or retailer where the product was purchased. Each household performs important role in recovering and recycling of old appliance. Appropriate disposal of used appliance helps prevent potential negative consequences for the environment and human health.

Package information



The product's packaging is made of recyclable materials, in accordance with the National Legislation.

Do not dispose the packaging waste with the household waste or other wastes, dispose it to the packaging collection areas specified by local authorities.

Technical data



Nominal input power: 350 W:

Adapter input:

100 - 240 V~ 50-60Hz 0.5A

Adapter output: 25-29V

Charging time: 4-6 hours

Operation period under maximum power: 9 minutes

Operation period under medium power: 25 mins

Operation period under minimum power: 45 mins

Dust cup volume: 700 ml

Battery type: 25,2V, 2000mAH Li-ion battery



Protection class against electric shock.

The rights to make technical and design changes are reserved!

GÜVENLİK

Lütfen cihazı kullanmadan önce bu kullanma kılavuzunu tam olarak okuyun! Hatalı kullanımdan kaynaklanan hasarları önlemek için tüm güvenlik talimatlarına uyun!

Kullanma kılavuzunu daha sonra başvurmak üzere saklayın. Bu cihaz üçüncü bir şahsa verildiğinde bu kullanma kılavuzu da teslim edilmelidir.

- Yaralanma ve hasarları önlemek için cihazın çalışması esnasında saçlarınızı, giysilerinizi ve diğer tüm aletleri her zaman cihazdan uzak tutun.
- Bu cihaz sadece evde kullanılmak üzere tasarlanmıştır. Cihaz endüstriyel veya ticari amaçlarla kullanıldığında garanti geçerliliğini kaybeder.
- Usulüne uygun olmayan kullanım sonucu hasar veya tehlike oluşmasını önlemek amacıyla bu talimatları dikkate alın.
- Bu cihazla ıslak yüzeyleri temizlemeyin ve ıslak cisimleri süpürmeyin.
- Bu cihazı ıslak ortamlarda kullanmayın.
- Cihazı ıslak ellerle kullanmayın.

- Bu cihaz, kir ve toz partiküllerini temizlemek üzere tasarlanmıştır. Cihazı tıkayıp hasar verebilecek büyük cisimleri çekmeyi denemeyin.
- Sigara izmaritleri, şömine külü veya kibrit çöplerini temizlemek için kullanmayın. Bu cisimler yangına sebep olabilir.
- Bu cihaz insanları ve hayvanları temizlemek için kullanılmamalıdır.
- Vakum deliğine herhangi bir cisim sokmayın. Emme ağzını daima açık durumda tutun.
- Cihazı asla içerisinde filtre yokken çalıştırmayın.
- Gerektiğinde filtrelerini temizleyin.
- Parça değiştirirken, sadece orijinal GRUNDIG aksesuarlarını kullanın.
- Tip plakası üzerinde belirtilen şebeke geriliminin yerel şebeke gerilimiyle uyumlu olup olmadığını kontrol edin.
- Şarj işleminden sonra, cihaz üzerinde herhangi bir temizlik veya bakım işlemi yapmadan veya üniteyi şarj etmeden önce her zaman elektrik kablosunu çekin.

- Cihazı uzatma kablosuyla kullanmayın.
- İlave koruma için bu cihaz, maksimum 30 mA anma değerine sahip ev tipi bir artık akım cihazına bağlanmalıdır. Öneri için elektrik teknisyeninize danışın.
- Fişi, kablodan tutarak prizden çekmeyin.
- Cihazda veya elektrik kablusunda gözle görülür hasar mevcutsa, cihazı asla kullanmayın. Bu durum, cihazın yanlışlıkla ıslanması halinde de geçerlidir. Böyle bir durumda lütfen servis merkezine başvurun.
- GRUNDIG Küçük Ev Aletleri, geçerli güvenlik standartlarına uygundur; bundan dolayı, herhangi bir tehlikeyi önlemek için, cihaz veya elektrik kablosu hasar gördüğünde satıcı, servis merkezi veya benzeri bir uzmanlığa ve yetkiye sahip bir servis yetkilisi tarafından değiştirilmelidir. Hatalı veya yeterli olmayan onarım işlemleri, kullanıcıya yönelik tehlike ve riskler meydana getirebilir.
- Cihazı çocuklardan uzak tutun.
- Bu cihaz, cihazın güvenli bir şekilde kullanımıyla ilgili olarak gözetim altında tutulmaları veya kendilerine talimat verilmesi ve cihazın kullanımıyla ilgili tehlikeleri anlamaları koşuluyla 8 yaş ve üzeri çocuklar ile kısıtlı fiziksel, duyuşsal veya zihinsel kapasiteye sahip olan ya da bilgi ve deneyimi olmayan kişilerce kullanılabilir. Çocuklar cihazla oynamamalıdır. Temizlik ve kullanıcı bakım işlemleri, başlarında bir büyük olmadığı sürece çocuklar tarafından yapılmamalıdır.
- Kesinlikle cihazı parçalarına ayırmayın. Usulüne uygun olmayan müdahale sonucu oluşan hasarlarda, verilmiş olan üretici garantisi geçersizdir.
- Cihazı hava kanalı veya havalandırma açıklığı tıkalı halde kullanmayın. Hava kanalı ve havalandırma açıklığında hava akışını engelleyebilecek veya tıkayabilecek kir, tüy ve diğer nesnelere bulunmadığından emin olun.
- Sadece birlikte verilmiş olan elektrik kablosunu kullanın.

GÜVENLİK

- Bu cihaz, güvenliklerinden sorumlu bir kişi tarafından denetlenmedikleri veya cihazın kullanımına dair bilgilendirilmedikleri sürece, kısıtlı fiziksel, duysal veya zihinsel kapasiteye sahip olan (çocuklar dahil) ya da bilgi ve deneyim eksikliği olan kişilerce kullanılmak amacıyla tasarlanmamıştır.
- Çocuklar, cihazla oynamaları için gözetim altında tutulmalıdır.
- Bu ürün, denetim sağlanması veya cihazın güvenli bir şekilde kullanılması veya karşılaşılan tehlikelerin anlaşılması ile ilgili bilgilerin verilmiş olması durumunda, yaşları 8 ila üzerinde olan çocuklar tarafından kullanılabilir. Temizleme ve kullanıcı bakımı, 8 yaş ve üzerinde olmadıkları ve gözetim altında tutulmadıkları sürece çocuklar tarafından yapılmamalıdır. Ürünü ve ürün kablosunu 8 yaşından küçük çocukların erişemeyeceği bir yerde saklayın.
- Elektrikli süpürgeyi kullanırken parmaklarınızı, saçlarınızı ve bol giysilerinizi hareketli parçalardan ve açıklıklardan uzak tutun.
- Atığa çıkarılmadan önce pil cihazdan çıkarılmalıdır.
- Lütfen kullanılmış pilleri yerel yasa ve düzenlemelere uygun şekilde atın.
- Bu cihazdaki piller yalnızca ehliyetli kişiler tarafından değiştirilebilir.
- Cihaz ticari kullanım için değildir. Bu cihaz ticari kullanım için tasarlanmamıştır, evde ve aşağıdakiler gibi uygulamalarda kullanılmak üzere tasarlanmıştır:
 - Dükkanların, ofislerin ve diğer çalışma ortamlarının personel mutfaklarında;
 - Çiftlik evlerinde;
 - Otel, motel ve diğer konaklama mekânlarında müşteriler tarafından;
 - Pansiyon türü mekanlarda.
- UYARI: Pili şarj etmek için yalnızca bu cihazla birlikte verilen MC2805A-V çıkarılabilir besleme ünitesini kullanın.

GÜVENLİK

- Bitmiş piller cihazdan çıkarılmalı ve güvenle imha edilmelidir.
- Besleme terminallerine kısa devre yaptırılmamalıdır.
- Su haznesini maksimum çizgisinin üzerinde doldurmayın.
- Su haznesine su dışında herhangi bir sıvı koymayın.
- Su haznesini temizlik talimatına uygun temizleyin. Bulaşık makinesine atmayın.
- Silme aparatını halı üzerinde kullanmayın.
- Silme aparatını suyun zarar vermeyeceği yüzeylerde kullanın.
- Silme aparatının kullanıldığı yüzeyler bir süre ıslak ve kaygan olabilir.
- Cihazı patlayıcı veya yanıcı ortamların ve maddelerin bulunduğu yerde veya yakınında kullanmayın.
- Cihazı yağış, nem ve ısı kaynaklarından koruyun.
- Elektrik kablosu veya cihaz hasarlıysa kullanmayın. Yetkili servise başvurun.
- Cihazı yalnızca cihazla birlikte verilen adaptörle kullanın.
- Herhangi bir tehlikenin ortaya çıkmasını önlemek amacıyla, adaptör, hasar görmesi durumunda üretici, üreticinin yetkili temsilcisi veya benzeri bir ehliyetli kişi tarafından değiştirilmelidir.
- Ambalaj malzemelerini saklıyorsanız çocukların ulaşamayacağı bir yerde muhafaza edin.
- Yetkili servisten temin edeceğiniz orijinal filtre kullanın.
- Toz haznesi dolduğunda boşaltınız.
- Sadece orijinal parçaları veya üretici tarafından tavsiye edilen parçaları kullanın.

GENEL BAKIŞ




Değerli müşterimiz,

Yeni GRUNDIG 2 in 1 şarjlı dik süpürge VCP 5030'u satın aldığımız için teşekkür ederiz.

Kaliteli Grundig ürününüzü yıllarca kullanabilmek için lütfen aşağıdaki kullanıcı notlarını dikkatli şekilde okuyun.

Sembollerin anlamları

Bu kullanma kılavuzunun çeşitli kısımlarında aşağıdaki semboller kullanılmıştır:

	Cihazın kullanımıyla ilgili önemli bilgiler ve faydalı tavsiyeler.
	UYARI: Can ve mal güvenliğiyle ilgili tehlikeli durumlar konusunda uyarılar.
	Elektrik çarpmasına karşı koruma sınıfı.

Kontrol parçaları

Sayfa 3'teki görsele bakın.

- A** Açma/kapatma düğmesi
 - B** Mod düğmesi
 - C** Güç seviye göstergesi
 - D** Şarj seviyesi göstergesi
 - E** Toz haznesi çıkarma düğmesi
 - F** Toz haznesi kapağı açma düğmesi
 - G** Boru çıkarma düğmesi
 - H** Metal boru
 - I** Fırça çıkarma düğmesi
 - J** Elektrikli turbo fırça
 - K** Adaptör
 - L** Dar ağızlı uç
 - M** İki bir arada aksesuar
 - N** Su haznesi
 - O** Şarj istasyonu
 - P** Şarj istasyonu desteği
- Temizleme bezi



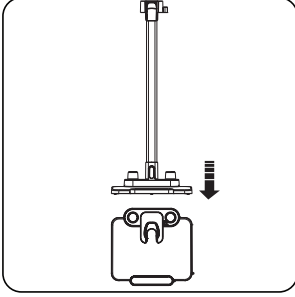
GERİ DÖNÜŞTÜRÜLMÜŞ &
GERİ DÖNÜŞTÜRÜLEBİLİR
KAĞIT

KULLANIM

Kullanım amacı

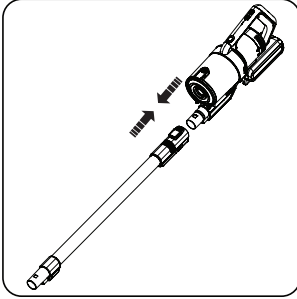
Cihaz ev tipi kullanım için tasarlanmıştır, sanayi tipi kullanım için uygun değildir.

Şarj istasyonu kurulumu

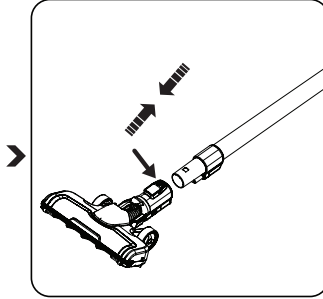


Şarj istasyonunu **Q** şarj istasyon desteğine **P** oturtun.

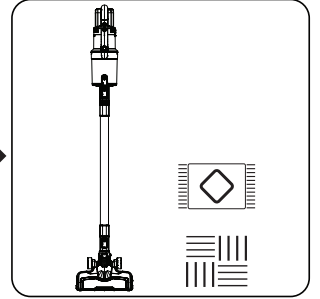
Gövde ve fırçanın kurulumu



Boruyu **H** gövdenin ucuna takın. Çıkarmak için çıkarma düğmesine **G** basarak çıkarın.



Elektrikli turbo fırçayı **J** boruya **H** takın. Çıkarmak için turbo fırça çıkarma düğmesine **I** basarak çıkarın.



Elektrikli turbo fırça **J** tüm yüzeylerde kullanılabilir.

KULLANIM

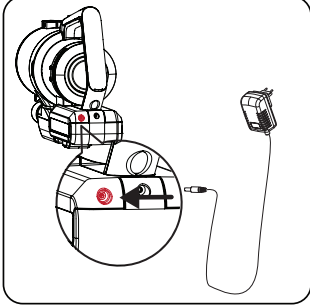
Cihazın şarj edilmesi

Uyarı

- İlk kullanımda minimum 12 saat şarj edin.

Not

- Cihazın tamamen şarj olması 4-6 saate kadar sürer. Cihaz, şarj işlemi esnasında çalıştırılmaz.

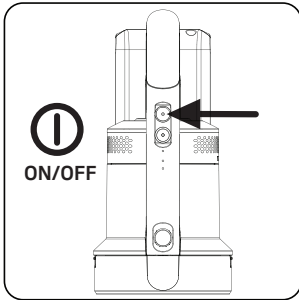


Adaptörün **K** bir ucunu prize diğer ucunu da gövde de bulunan şarj yuvasına takın.

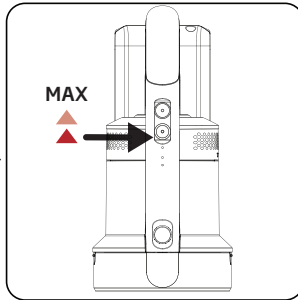
Şarj olurken gövde üstündeki şarj seviye göstergeleri **D** yanıp söner.

Şarj işlemi tamamlandığında tüm göstergeler söner.

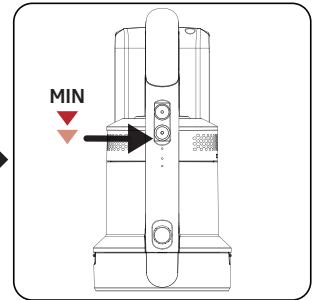
Çalıştırma



Cihazı çalıştırmak için açma/kapatma düğmesine **A** basın. Açma/kapama düğmesine basıldığında, cihaz orta hızda çalışmaya başlar.



Cihazı maximum hızda çalıştırmak için mod düğmesine **B** bir defa basın.



Minimum hızda çalıştırmak için mod düğmesine **B** basın.

KULLANIM

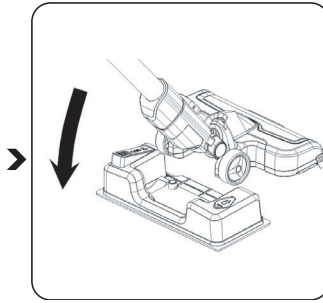
Aksesuarlar

Uyarılar

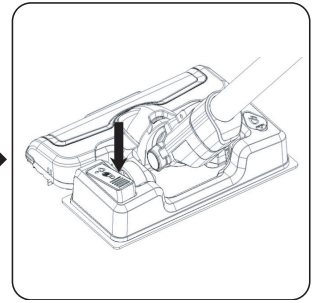
- İlk kullanımda temizleme bezini ıslatmak için 6-10 kere su pompasına basın.
- Lütfen su haznesine **N** temiz su veya arıtılmış su ekleyin. Çözücü ile karıştırılmış su veya katı madde içeren suların kullanılması, su pompasının tıkanmasına veya kırılmasına neden olur. Lütfen kullanım sırasında depoda yeterince su olmasını sağlayın, boş su haznesinin üzerine uzun süre basılırsa su pompası kırılabilir.
- Su emdirmeyin.
- Yer silme aksesuarından sonra cihazı minimum hızda kullanın.



Su haznesi **N** kapağını ok yönünde açın, bardak veya musluk yarıdımı ile suhaznesini doldurun.



Temizlik bezini yer silme aksesuarının altında bulunan yerine yerleştirin. Yer silme aksesuarını zemine yerleştirin ve fırça ile aparatı mıknatıslı bölümlerinden birbirine bağlayın.

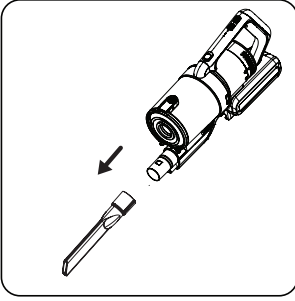


Su pompasına ayağınız ile basın. Tabandan çıkan su sayesinde temizleme bezi ıslanır. Yer silme aksesuarını kullanıldıktan sonra, bezi ayırarak su haznesindeki suyu boşaltın ve bezi kurutun.

Uyarı

- Su pompasına fazla basıldığında zemin aşırı ıslanabilir. Pompaya basma sıklığını zeminin ıslaklığına göre ayarlayın. Su birikintilerini kesinlikle süpürge ile emdirmeyin.

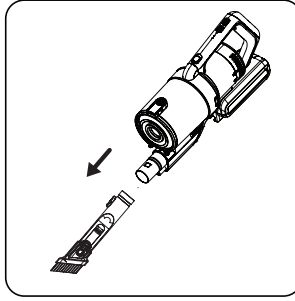
KULLANIM



Gövdenin ucuna dar ağızlı **L** ucu takın.

Dar ağızlı ucu çıkarmak için çıkarma düğmesine basarak çıkarın.

Dar ağızlı uç L: Mobilyaların arkası, ulaşılması zor alanlar ve dar yerlerin süpürülmesi için uygundur.



2'si 1 arada fırça : İki bir arada aksesuarın **M** fırça başlığını, "klik" şeklinde bir kilitleme sesi duyana kadar geriye itin. Kapı, pencere köşeleri gibi dar bölgeleri ve küçük hacimli diğer alanları temizlemek içindir. Duvar köşeleri, merdiven, klavye vb. boşluklarını temizlemek için uygundur. İki bir arada aksesuarın fırça başlığını, "klik" şeklinde bir kilitleme sesi duyana kadar ileriye itin. Mobilyaları, kitap raflarını, perdeleri vb. temizlemeye uygundur. Tavan vb. yüksek yerleri temizleme için ikisi bir arada aksesuarı metal boruya takın.

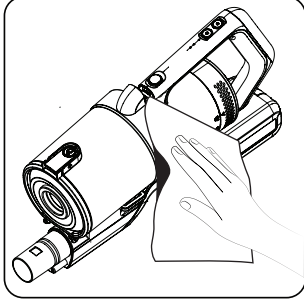
TEMİZLİK VE BAKIM

Temizlik yapmadan önce cihazı kapatın ve fişini prizden çekin.

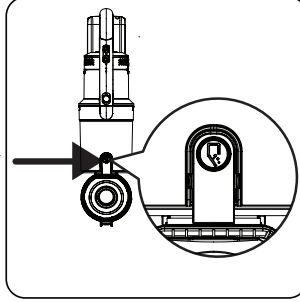
Uyarı

- Cihazı temizlemek için kesinlikle benzin, solvent, aşındırıcı temizleyiciler, metal nesnelere veya sert fırçalar kullanmayın.

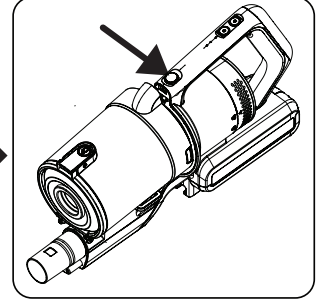
Toz haznesinin temizlenmesi



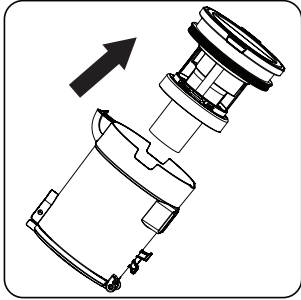
Gövdenin üzerini nemli bir bez ile silin.



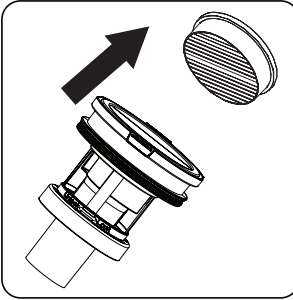
Metal boruyu **H** gövdeden çıkarın.
Toz haznesi kapağı açma düğmesine **F** basıp toz haznesini açın ve içinde biriken tozları boşaltın.



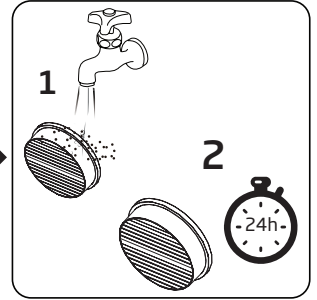
Toz haznesi içindeki siklon koniyi temizlemek için toz haznesi çıkarma düğmesine **E** basın.



Toz haznesi içindeki siklon koniyi çıkarın.

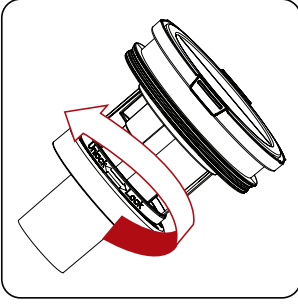


Motor giriş filtresini tutucusundan çekip ok yönünde çıkarın. Motor giriş filtresi içinde biriken tozları yıkama öncesinde arındırın. Motor giriş filtresini üzerindeki tozları arındırmak için hafifçe sert bir yüzeye vurularak tozların dökülmesi sağlanabilir. Ya da bir fırça yardımıyla motor giriş filtresi üzerindeki tozları arındırılabilir.

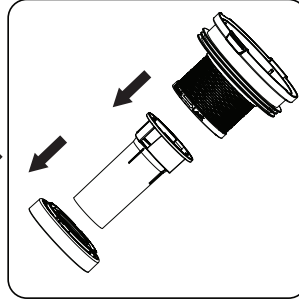


Motor giriş filtresini akan suyun altında yıkayın ve hafifçe sıkarak 24 saat kurumaya bırakın.

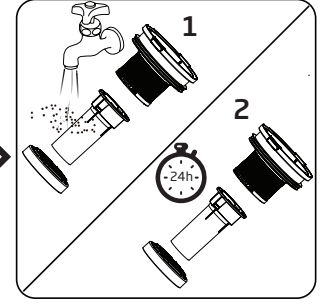
TEMİZLİK VE BAKIM



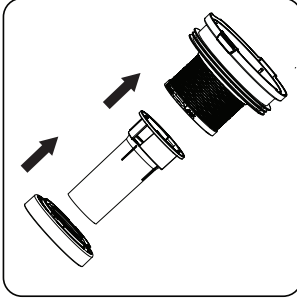
Siklon koniyi ok yönünde çevirerek çıkarın ve üzerindeki tozları temizleyin.



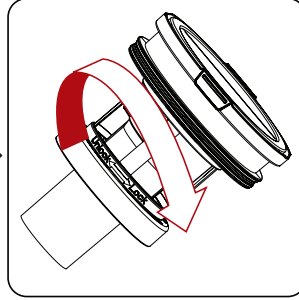
Siklon boruyu ve tutucusunu çıkarın.



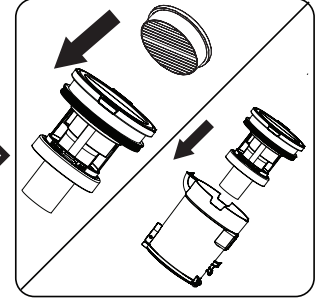
Akan suyun altında yıkadıktan sonra kurumaya bırakın.(en az 24 saat)



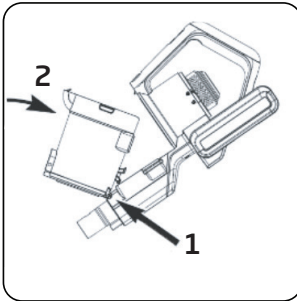
Kuruduktan sonra siklon koniyi ok yönünde itin ve birbirine sabitleyin.



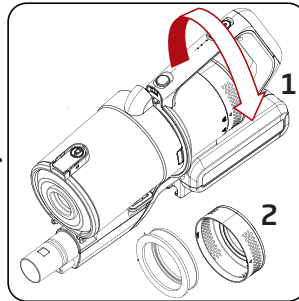
Siklon koniyi ok yönünde çevirerek yerine takın.



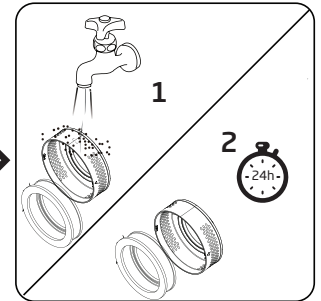
Motor giriş filtresini siklon koniyi takın ve toz haznesi içerisine yerleştirin.



Toz haznesini gövdeye takmak için toz haznesi kilitleme tırnağını gövde içindeki yuvaya yerleştirin.

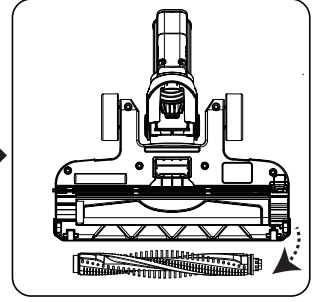
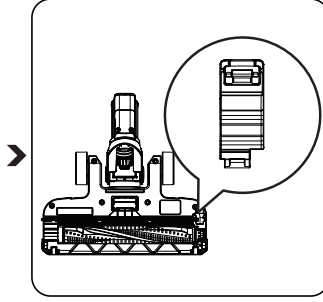
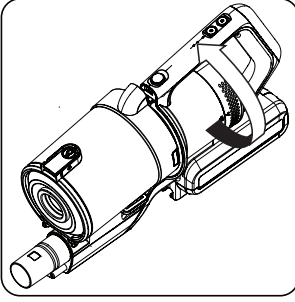


Çıkış filtresi kapağını ok yönünde çevirerek çıkarın.



Çıkış filtresini hafifçe silkeleyip tozunu arındırın ve akan suyun altında yıkayın (en az 24 saat) kurumaya bırakın.

TEMİZLİK VE BAKIM



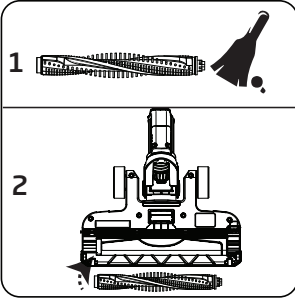
Çıkış filtresini kuruduktan sonra yerine takın ve kapağını ok yönünde çevirerek takın.

Elektrikli turbo fırçayı (10) çıkarmak için rulo fırça çıkarma tırnağı ile kilidi açın ve kapağı çıkarın.

Rulo fırçayı çıkarın.

Uyarı

- Filtrelerin kullanım ömrü tamamlandığında, deforme olduğunda veya bir nedenden değiştirilmesi gerektiğinde Çağrı Merkezimizi arayarak yenisini sipariş edebilirsiniz.



Üzerindeki tozlardan arındırmak için hafifçe sert bir yüzeye vurarak fırça üzerindeki tozların dökülmesini sağlayın. Ya da bir fırça yardımıyla üzerindeki tozlardan arındırın. Fırça rulusunu temizledikten sonra ok yönünde geri takın ve tırnağı kilitleyin.

SORUN GİDERME

Yaygın arıza	Olası neden	Çözüm
Elektrikli süpürge çalışmıyor	Üründe güç yoktur veya bataryaya dolu değildir	Lütfen cihazı kullanmadan önce şarj edin
	Ürünün emiş portu tıkanmıştır	Ürünün emiş ağzını temizleyin
Emiş gücü çok düşük	Toz haznesi ve filtre grubu tozlanmıştır	Toz haznesini ve filtreyi temizleyin
	Rulo fırçanın etrafına saç ve başka maddeler dolanmıştır	Rulo fırçayı temizleyin
	Sorun devam ediyor	Lütfen satış sonrası destek ekibimize iletişime geçin
Motordan farklı bir çalışma sesi geliyor	Alüminyum boru tıkanmıştır	Tıkanıklığı temizleyin
	Sorun devam ediyor	Lütfen satış sonrası destek ekibimize iletişime geçin
Elektrikli süpürge çalışırken zorlanıyor	Temizlediğiniz alanda çok fazla engel vardır	Bunları elinizle kaldırın
	Ürünün emiş portu tıkanmıştır	Ürünün emiş ağzını temizleyin
	Sorun devam ediyor	Lütfen satış sonrası destek ekibimize iletişime geçin
Ürün şarj olmuyor	Şarj aleti düzgün takılmamıştır	Lütfen kontrol edip düzeltin
	Şarj aleti veya priz tam takılı değildir veya gevşektir	Kontrol edip düzeltin
	Sorun devam ediyor	Lütfen bizimle iletişime geçin.

BİLGİLER

Saklama

Cihazı uzun süre kullanmayı düşünmüyorsanız, dik-katli bir şekilde saklayın.

- Cihazın fişini çekin.
- Cihazı, çocukların ulaşamayacağı bir yerde muhafaza edin.

Taşıma ve nakliye

- Taşıma ve nakliye sırasında cihazı orijinal ambalajı ile birlikte taşıyın. Cihazın ambalajı, cihazı fiziksel hasarlara karşı koruyacaktır.
- Cihazın veya ambalajının üzerine ağır cisimler koymayın. Cihaz zarar görebilir.
- Cihazın düşürülmesi durumunda cihaz çalışmayabilir veya kalıcı hasar oluşabilir.

Enerji tasarrufu için yapılması gerekenler

- Cihazı kullanırken gereksiz enerji tüketimini önlemek için süpürdüğünüz zemine göre hız kademelerini ayarlayın.
- Normal koşullarda düşük hızlar sert zemin, perde ve koltuk temizliğinde, yüksek hızlar ise halı temizliğinde kullanılır.

Atık pillere ilişkin bilgi



Ambalajda şarj edilebilir pillere ilişkin bu sembol, şarj edilebilir pilin ev tipi atıklarla beraber atılmaması gerektiğini belirtir. Bazı şarj edilebilir pillerde bu sembole kimyasal sembolü de eklenebilir. Şarj edilebilir piller %0,0005'ten fazla cıva veya %0,004'ten fazla kurşun içeriyorsa cıva (Hg) veya kurşun (Pb) sembolleri de eklenir.

Şarj edilebilir piller ağır metal içermese dahi evsel atıklarla birlikte atılmamalıdır. Kullanılmış pilleri her zaman yerel çevre mevzuatı uyarınca atın. Yaşadığınız yerde geçerli atık düzenlemelerini araştırın.

AEEE Yönetmeliğine Uyum ve Atık Ürünün Elden Çıkarılması



Bu ürün T.C. Çevre ve Şehircilik Bakanlığı tarafından yayımlanan "Atık elektrikli ve Elektronik eşyaların Kontrolü Yönetmeliği"nde belirtilen zararlı ve yasaklı maddeleri içermez. AEEE Yönetmeliğine uygundur. Bu ürün, geri dönüşümlü ve tekrar kullanılabilir nitelikteki yüksek kaliteli parça ve malzemelerden üretilmiştir.

Bu nedenle, ürünü, hizmet ömrünün sonunda evsel veya diğer atıklarla birlikte atmayın. Elektrikli ve elektronik cihazların geri dönüşümü için bir toplama noktasına götürün. Bu toplama noktalarını bölgenizdeki yerel yönetime sorun. Kullanılmış ürünleri geri kazanıma vererek çevrenin ve doğal kaynakların korunmasına yardımcı olun.

Ambalaj bilgisi



Ürünün ambalajı, Ulusal Mevzuatımız gereği geri dönüştürülebilir malzemelerden üretilmiştir.

Ambalaj atığını evsel veya diğer atıklarla birlikte atmayın, yerel otoritenin belirttiği ambalaj toplama noktalarına atın.

Teknik veriler



Nominal giriş gücü : 350 W

Adaptör girişi :
100 - 240 V~ 50-60Hz 0.5A

Adaptör çıkışı : 25-29V

Şarj süresi : 4-6 saat

Maksimum güçte çalışma süresi : 9 dk.

Orta güçte çalışma süresi : 25 dk

Minimum güçte maksimum çalışma süresi : 45 dk

Toz haznesi hacmi : 700 ml

Batarya türü : 25,2V, 2000mAH
Li-ion batarya



Elektrik çarpmasına karşı koruma sınıfı.

Teknik ve tasarım değişiklikleri yapma hakkı saklıdır!

Müşteri Memnuniyeti Politikası

- Müşterilerimizin istek ve önerilerini her kanaldan karşılamaktan mutluluk duyarız.

Kanallarımız:

* **Çağrı Merkezimiz: 0850 210 0 888**

(Sabit telefonlardan veya cep telefonlarından alan kodu çevirmeden arayın*)

* **Diğer Numaramız: 0216 585 8 888**

- Çağrı Merkezimiz haftanın 7 günü 24 saat hizmet vermektedir.

- Çağrı Merkezimiz ile yaptığımız görüşmeler iletişim hizmeti aldığınız operatör firma tarafından sizin için tanımlanan tarifeye göre ücretlendirilir.

- Sabit veya cep telefonlarınızdan alan kodu tuşlamadan çağrı merkezi numaramızı arayarak ürününüz ile ilgili arzu ettiğiniz hizmeti talep edebilirsiniz.

* **Whatsapp Numaramız: 0544 444 0 888**

* **Faks Numaramız: 0216-423-2353**

* **Web Adresimiz:**

- www.grundig.com.tr

* **e-posta Adresimiz:**

- musterihizmetleri@grundig.com

* **Sosyal Medya Hesaplarımız:**

- <https://www.instagram.com/grundigturkiye/>

- <https://www.facebook.com/grundig.tr/>

- <https://www.youtube.com/user/TurkiyeGrundig>

* **Posta Adresimiz:**

- Arçelik A.Ş. Karaağaç Caddesi No:2-6,
34445, Söğütözü / İSTANBUL

* **Bayilerimiz,**

- <https://www.grundig.com.tr/yetkili-satici/>

* **Yetkili Servislerimiz,**

- <https://www.grundig.com.tr/yetkili-servis/>

- Tüm yetkili servis istasyonu bilgilerimiz, Ticaret Bakanlığı tarafından oluşturulan "Servis Bilgi Sistemi"nde (www.servis.gov.tr) yer almaktadır.
- Yedek parça malzemeleri yetkili servislerimizden temin edilebilir.

- Müşterilerimizden iletilen istek ve önerilerin Grundig'e ulaştığı bilgisini, müşteri ayrımı yapılmaksızın kendilerine 24 saat içinde veririz.
- Müşteri Hizmetleri sürecimiz:
Müşterilerimizin istek ve önerilerini;
* **İzlenebilir, raporlanabilir, şeffaf ve güvenli tek bir bilgi havuzunda toplarız.**
* **Yasal düzenlemelere uygun, objektif, adil ve gizlilik içinde ele alır ve değerlendiririz.**
* **Bu geri bildirimleri süreçlerimizin daha mükemmel hale getirilmesinde kullanırız.**
- Grundig olarak, mükemmel müşteri deneyimini yaşatmayı ana ilke olarak kabul eder, müşteri odaklı bir yaklaşım benimseriz.
- Bütün süreçlerimizi yönetim sistemi ile entegre ederek birbirini kontrol eden bir yapı geliştirilmesini sağlarız.
Yönetim hedeflerini de bu sistem üzerinden besleriz.

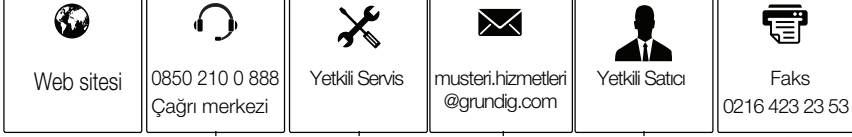
Aşağıdaki önerilere uyanızı rica ederiz.

- Ürününüzü aldığınızda Garanti belgesini Yetkili Satıcınıza onaylattırınız.
- Ürününüzü kullanma kılavuzu esaslarına göre kullanınız.
- Ürününüz ile ilgili hizmet talebiniz olduğunda yukarıdaki telefon numaralarından Çağrı Merkezimize başvurunuz.
- Hizmet için gelen teknisyene "teknisyen kimlik kartı"nı sorunuz.
- İşiniz bittiğinde Yetkili servis teknisyeninden "Hizmet Fişi" istemeyi unutmayınız. alacağınız "Hizmet Fişi", ilerde ürününüzde meydana gelebilecek herhangi bir sorunda size yarar sağlayacaktır.
- Ürünün kullanım ömrü: 10 yıldır. (Ürünün fonksiyonunu yerine getirebilmesi için gerekli yedek parça bulundurma süresi)

Hizmet talebinin değerlendirilmesi

1

Müşteri Başvurusu



2

Başvuru kaydı

Başvuru Konusu
Müşteri Adı, Soyadı
Müşteri Telefonu
Müşteri Adresi

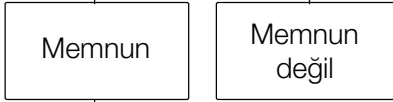
3

Hizmet talebinin alınması

- Hizmet talebi analizi
- Hizmet hakkında müşterinin bilgilendirilmesi (Keşif, nakliye, montaj, bilgi, onarım, değişim vb.)
- Hizmet hakkında gerekli işlemin gerçekleştirilmesi

4

Müşteri memnuniyetinin alınması



5

Başvuru kaydının kapatılıp, bilgilerin saklanması

Bu kılavuzu okumadan ürününüzü çalıştırmayınız.

Ürününüz ile ilgili garanti şartları, kullanımı ve sorun giderme yöntemleri kılavuzda yer almaktadır.

Uygun Kullanım ve Garanti ile İlgili Dikkat Edilmesi Gereken Hususlar;

Aşağıda belirtilen sorunların giderilmesi ücret karşılığında yapılır. Bu durumlar için garanti şartları uygulanmaz;

- 1) Kullanım hatalarından kaynaklanan hasar ve arızalar,
 - 2) Malın tüketiciye tesliminden sonraki yükleme, boşaltma, taşıma vb. sırasında oluşan hasar ve arızalar,
 - 3) Malın kullanıldığı yerin elektrik (priz, gerilim, topraklama vb.), su (su basıncı, musluk vb.), doğalgaz, telefon, internet vb. şebekesi ve/veya altyapısı (gider, zemin, ortam vb.) kaynaklı meydana gelen hasar ve arızalar,
 - 4) Doğa olayları ve yangın, su baskını vb. kaynaklı meydana gelen hasar ve arızalar,
 - 5) Malın tanıtma ve kullanma kılavuzlarında yer alan hususlara aykırı kullanılmasından kaynaklanan hasar ve arızalar,
 - 6) Malın, 6502 sayılı Tüketicinin Korunması Hakkındaki Kanununda tarif edilen şekli ile ticari veya mesleki amaçlarla kullanımı durumunda ortaya çıkan hasar ve arızalar,
 - 7) Mala yetkisiz kişiler tarafından bakım, onarım veya başka bir nedenle müdahale edilmesi
- Durumlarında mala verilmiş garanti sona erecektir.

Garanti uygulaması sırasında değiştirilen malın garanti süresi, satın alınan malın kalan garanti süresi ile sınırlıdır.

Ürününüz Arçelik A.Ş adına Jiangsu Midea Cleaning Appliances Co., Ltd No.39 Caohu Avenue, Xiangchegn Economic Development Zone, Suzhou, China Tel: 86-0512-65788088 tarafından üretilmiştir.

Menşei : P.R.C.

GARANTİ ŞARTLARI

- Garanti süresi, malın teslim tarihinden itibaren başlar ve 2 yıldır.
- Malın tanıtma ve kullanma kılavuzunda gösterildiği şekilde kullanılması ve Arçelik A.Ş.'nin yetkili kıldığı servis çalışanları dışındaki şahıslar tarafından bakım, onarım veya başka bir nedenle müdahale edilmemiş olması şartıyla, malın bütün parçaları dahil olmak üzere tamamını; malzeme, işçilik ve üretim hatalarına karşı malın teslim tarihinden itibaren yukarıda belirtilen süre kadar garanti eder.
- Malın ayıplı olduğunun anlaşılması durumunda tüketici, 6502 sayılı Tüketicinin Korunması Hakkında Kanununun 11 inci maddesinde yer alan;
 - Sözleşmeden dönme,
 - Ücretsiz onarılmasını isteme,
 - Satış bedelinden indirim isteme,
 - Satılanın ayıpsız bir misli ile değiştirilmesini isteme, haklarından birini kullanabilir.
- Tüketicinin bu haklardan ücretsiz onarım hakkını seçmesi durumunda satıcı; işçilik masrafı, değiştirilen parça bedeli ya da başka herhangi bir ad altında hiçbir ücret talep etmeksizin malın onarımını yapmak veya yaptırmakla yükümlüdür. Tüketici ücretsiz onarım hakkını üretici veya ithalatçıya karşı da kullanabilir. Satıcı, üretici ve ithalatçı tüketicinin bu hakkını kullanmasından müteselsilen sorumludur.
- Tüketicinin, ücretsiz onarım hakkını kullanması halinde malın;
 - Garanti süresi içinde tekrar arızalanması,
 - Tamiri için gereken azami sürenin aşılması,
 - Tamininin mümkün olmadığının, yetkili servis istasyonu, satıcı, üretici yada ithalatçı tarafından bir raporla belirlenmesi durumlarında;

tüketici malın bedel iadesini, ayıp oranında bedel indirimini veya imkân varsa malın ayıpsız misli ile değiştirilmesini satıcıdan talep edebilir.

- Satıcı, tüketicinin talebini reddedemez. Bu talebin yerine getirilmemesi durumunda satıcı, üretici ile ithalatçı müteselsilen sorumludur.
- İlgili mevzuatlarda belirlenen kullanım ömrü süresince malın azami tamir süresi 20 iş gününü, geçemez. Bu süre, garanti süresi içerisinde mala ilişkin arızanın yetkili servis istasyonuna veya satıcıya bildiri tarihi, garanti süresi dışında ise malın yetkili servis istasyonuna teslim tarihinden itibaren başlar. Garanti kapsamı içerisindeki malın arızasının 10 iş günü içerisinde giderilememesi halinde, üretici veya ithalatçı; malın tamiri tamamlanıncaya kadar, benzer özelliklere sahip başka bir malı tüketicinin kullanımına tahsis etmek zorundadır. Benzer özelliklere sahip başka bir malın tüketici tarafından istenmemesi halinde üretici veya ithalatçılar bu yükümlülüğünden kurtulur. Malın garanti süresi içerisinde arızalanması durumunda, tamirde geçen süre garanti süresine eklenir.
 - Malın kullanma kılavuzunda yer alan hususlara aykırı kullanılmasından kaynaklanan hasar ve arızalar garanti kapsamı dışındadır.
 - Tüketici, garantiden doğan haklarının kullanılmasına ile ilgili olarak çıkabilecek uyuşmazlıklarda yerleşim yerinin bulunduğu veya tüketici işleminin yapıldığı yerdeki Tüketici Hakem Heyetine veya Tüketici Mahkemesine başvurabilir.
 - Satıcı tarafından bu Garanti Belgesinin verilmesi durumunda tüketici, Ticaret Bakanlığı Tüketicinin Korunması ve ve Piyasa Gözetimi Genel Müdürlüğüne başvurabilir.

Üretici veya İthalatçı Firmamız:

Ünvanı: Arçelik A.Ş.
Adresi: Arçelik A.Ş. Karaağaç Caddesi No:2-6,
34445, Sittülice / İSTANBUL
Telefonu: (0-216) 585 8 888
Faks: (0-216) 423 23 53
web adresi: www.grundig.com.tr

Malın:

Markası: Grundig
Cinsi: Şarjlı Dik Süpürge
Modeli: VCP 5030
Bandrol ve Seri No:
Garanti Süresi: 2 YIL
Azami Tamir Süresi: 20 İş günü

GENEL MÜDÜR

Arçelik A.Ş.

GENEL MÜDÜR YRD.

Satıcı Firmamız:

Ünvanı:
Adresi:
Telefonu:
Faks:
e-posta

Fatura Tarih ve Sayısı:
Teslim Tarihi ve Yeri:
Yetkilinin İmzası:
Firmamızın Kaşesi:

Bu bölümü, ürünü aldığınız Yetkili Satıcı imzalayacak ve kaşeleyecektir.

SEGURIDAD

Lea detenidamente este manual de instrucciones antes de utilizar este aparato. Siga todas las instrucciones de seguridad para evitar daños debidos a un uso inadecuado.

Guarde este manual de instrucciones para futuras consultas. Cuando el aparato se entrega a terceros, por favor, entregue también este manual del usuario.

- Mantenga siempre el pelo, la ropa y cualquier otro utensilio lejos del aparato durante su funcionamiento para evitar lesiones y daños.
- Este aparato está diseñado únicamente para su uso doméstico. El uso del aparato es para fines industriales o comerciales anula la garantía.
- Siga estas instrucciones para evitar cualquier daño o peligro que pueda ocurrir como resultado de un uso inadecuado.
- No limpie superficies húmedas ni barra objetos mojados con este aparato.
- No utilice el aparato en ambientes húmedos.
- No utilice el aparato con las

manos mojadas.

- Este aparato está diseñado para eliminar partículas de suciedad y polvo. No intente aspirar objetos grandes que puedan obstruir el aparato y causar daños.
- No utilice este aparato para limpiar colillas, cenizas de chimenea o cerillas. Dichos objetos pueden provocar un incendio.
- Este aparato no debe utilizarse para limpiar personas y animales.
- No introduzca ningún objeto en el orificio de aspiración. Mantenga siempre abierto el orificio de aspiración.
- No utilice nunca el aparato si no tiene filtro.
- Limpie los filtros cuando sea necesario.
- Al sustituir las piezas, utilice únicamente accesorios originales de GRUNDIG.
- Compruebe si la tensión de red indicada en la placa de características es compatible con la tensión de red local.
- Después de la carga, desenchufe siempre el cable de ali-

SEGURIDAD

mentación antes de realizar cualquier tipo de limpieza o mantenimiento en el aparato o de cargarlo.

- No utilice este aparato con un cable alargador.
- Para una protección adicional, este aparato deberá conectarse a un dispositivo de corriente residual destinado a los hogares con una corriente nominal máxima de 30 mA. Consulte a su electricista para que le asesore.
- No desenchufe el aparato sujetándolo del cable.
- No utilice nunca el aparato si hay daños visibles en el aparato o en el cable de alimentación. Esto también se aplica si el dispositivo se moja por accidente. En tal caso, póngase en contacto con el centro de servicio.
- Los electrodomésticos GRUNDIG cumplen con las normas de seguridad aplicables; por lo tanto, cuando el aparato o el cable de alimentación están dañados, deben ser sustituidos por el vendedor, el centro de servicio o una autoridad de servicio con experiencia y autoridad similares para evitar cualquier peligro. Los trabajos de reparación defectuosos o no cualificados pueden causar peligro y riesgos para el usuario.
- Mantenga el aparato fuera del alcance de los niños.
- Este aparato puede ser utilizado por niños mayores de 8 años y por personas con capacidad física, sensorial o mental limitada o sin conocimientos o experiencia sobre el aparato, siempre que sean supervisados o instruidos sobre el uso seguro del aparato y comprendan los peligros asociados al uso del mismo. Los niños no deben jugar con el aparato. Las operaciones de limpieza y mantenimiento del usuario no deben ser realizadas por niños.
- No desmonte nunca el aparato. En caso de daños causados por una intervención inadecuada, la garantía del fabricante queda anulada.
- No utilice el aparato con un conducto de aire o un conducto

SEGURIDAD

- de ventilación bloqueado. Asegúrese de que no haya suciedad, plumas u otros objetos en el conducto de aire y el conducto de ventilación que puedan impedir o bloquear el flujo de aire.
- Utilice únicamente el cable de alimentación suministrado con el producto.
 - Este aparato no está destinado a ser utilizado por personas con capacidad física, sensorial o mental limitada (incluidos los niños) o con falta de conocimientos y experiencia, a menos que sean supervisadas o informadas sobre el uso del aparato por una persona responsable de su seguridad.
 - Los niños deben ser supervisados para evitar que jueguen con el aparato.
 - Este producto puede ser utilizado por niños mayores de 8 años si son supervisados o informados sobre el uso seguro del aparato o si comprenden plenamente los peligros que pueden encontrar. La limpieza y el cuidado del usuario no deben ser realizados por niños si no son mayores de 8 años y no están supervisados. Mantenga el producto y el cable del producto fuera del alcance de los niños menores de 8 años.
 - Mantenga los dedos, el pelo y la ropa suelta alejados de las piezas móviles o de los espacios libres mientras aspira.
 - La batería debe retirarse del aparato antes de su eliminación.
 - Por favor, deseche las baterías usadas de acuerdo con las leyes y regulaciones locales.
 - Las baterías incluidas en este aparato sólo pueden ser sustituidas por personas calificadas.
 - Este aparato no está diseñado para su uso a efectos comerciales. Este producto no está diseñado para su uso comercial, sino para su uso en el hogar y en situaciones como las siguientes:
 - En las cocinas del personal de las tiendas, oficinas y otros entornos de trabajo
 - En las casas de campo;
 - Por los clientes en hoteles, moteles u otros alojamientos

SEGURIDAD

En albergues o entornos similares.

- **ADVERTENCIA:** Utilice la unidad de alimentación extraíble MC2805A-V suministrada con el aparato para cargar la batería.
- Retire las baterías agotadas del aparato y deséchelas de forma segura.
- No cortocircuite los terminales de corriente.
- No llene nunca el depósito de agua por encima de la marca de nivel máximo.
- No introduzca ningún otro líquido que no sea agua en el depósito de agua.
- Limpie el depósito de agua de acuerdo con las instrucciones de limpieza. No lo limpie en el lavavajillas.
- No utilice el aparato de limpieza en la alfombra.
- Utilice el aparato de limpieza en superficies que el agua no pueda dañar.
- Las superficies en las que se utiliza el aparato de limpieza pueden estar húmedas y resbaladizas durante algún tiempo.
- No utilice el aparato en o cerca de ambientes y sustancias explosivos o inflamables.
- Proteja el aparato de la lluvia, la humedad y las fuentes de calor.
- No utilice el aparato si el cable de alimentación o el aparato están dañados. Póngase en contacto con el servicio autorizado.
- Utilice el aparato solamente con el adaptador suministrado.
- Para evitar cualquier peligro, cualquier adaptador dañado deberá ser sustituido por el fabricante, el representante autorizado del fabricante o un técnico igualmente cualificado.
- Si guarda el material de embalaje, manténgalo fuera del alcance de los niños.
- Utilice el filtro original que puede obtener del servicio técnico autorizado.
- Vacíe el contenedor de polvo cuando esté lleno.
- Utilice únicamente las piezas originales o las recomendadas por el fabricante.

VISIÓN DE CONJUNTO


Estimado cliente,


Le agradecemos la compra del nuevo aspirador vertical recargable 2 en 1 VCP 5030 de GRUNDIG.


Por favor, lea atentamente las siguientes notas de usuario para poder utilizar su producto Grundig de calidad durante muchos años.

Significados de los símbolos

Estos símbolos se utilizan a lo largo de esta guía:

	Información importante y consejos útiles sobre uso.
--	---

	ADVERTENCIA: Advertencias para situaciones peligrosas concernientes a la seguridad de la vida y de los bienes.
--	---

	Clase de protección contra descargas eléctricas.
--	--

Piezas de control

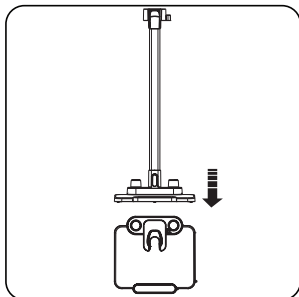
Véase la imagen de la página 3.

- A** Interruptor de encendido/apagado
- B** Botón de Modo
- C** Indicador de nivel de potencia
- D** Indicador del nivel de carga
- E** Botón de extracción del depósito de polvo
- F** Botón de apertura de la tapa del depósito de polvo
- G** Botón de liberación del tubo
- N** Tubo metálico
- I** Botón de liberación del cepillo
- J** Cepillo eléctrico turbo
- K** Adaptador
- L** Boquilla de boca estrecha
- M** Accesorio dos en uno
- N** Depósito de agua
- O** Base de carga
- P** Soporte de la base de carga
- Trapo de limpieza

Uso previsto

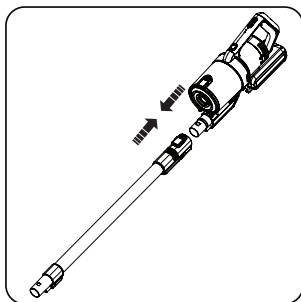
Este aparato está destinado al uso doméstico y no es adecuado para el uso industrial.

Instalación de la base de carga

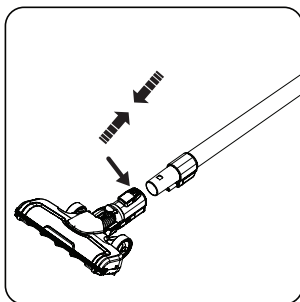


Coloque la estación de carga **Q** en el soporte de la estación de carga **P**.

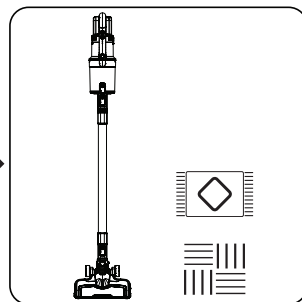
Instalación del cuerpo y del cepillo



Coloque el tubo **H** en el extremo del cuerpo.
Retírelo pulsando el botón de liberación **G**.



Fije el cepillo turboeléctrico **J** al tubo **H**. Retírelo pulsando el botón de liberación del turbocepillo **I**.



El turbocepillo eléctrico **J** se puede utilizar en cualquier superficie.

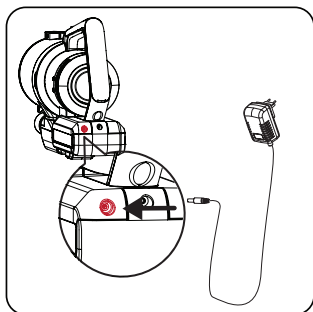
Carga del aparato

Advertencia

- Cargue el aparato al menos 12 horas antes del primer uso.

Nota

- El aparato tarda de 4 a 6 horas en cargarse por completo. El aparato no debe ser usado mientras se carga.

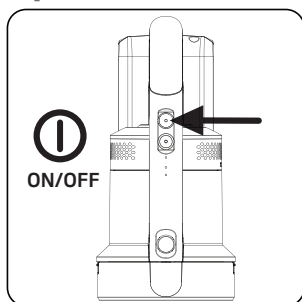


Enchufe un extremo del adaptador **K** en la toma de corriente y el otro extremo en la ranura de carga, que también tiene un cuerpo.

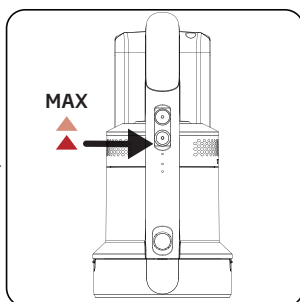
Los indicadores del nivel de carga **D** en el cuerpo parpadean durante la carga.

Todos los indicadores se apagan cuando la carga está completa.

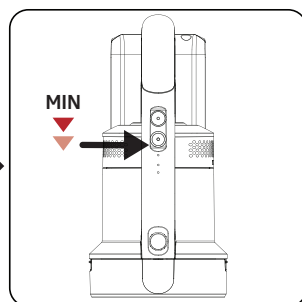
Operación



Pulse el botón de encendido y apagado **A** para poner en marcha el aparato. El aparato empieza a funcionar con la velocidad media cuando se pulsa el botón de encendido/apagado.



Pulse el botón de modo **B** una vez para que el aparato funcione a la máxima velocidad.

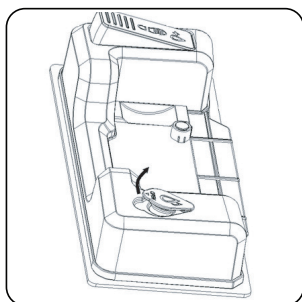


Pulse el botón de modo **B** para que el aparato funcione con la velocidad mínima.

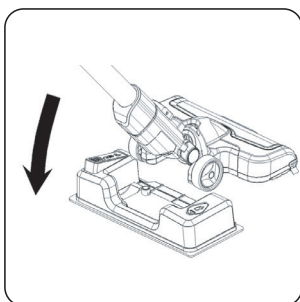
Accesorios

Advertencias

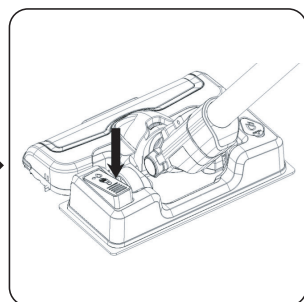
- Pulse la bomba de agua 6-10 veces para mojar el paño de limpieza en el primer uso.
- Añada agua limpia o agua purificada al depósito de agua **N**. El uso de agua que contiene agentes líquidos o sólidos mezclados con disolvente hace que la bomba de agua se obstruya o se rompa. Por favor, asegúrese de que hay suficiente agua en el tanque de agua durante el uso, la bomba de agua puede romperse si se presiona sobre el agua vacía mucho tiempo.
- No impregne el agua.
- Utilice el aparato a la velocidad mínima después de utilizar el accesorio de limpieza del suelo.



Abra la tapa del depósito de agua **N** en la dirección de la flecha, llene el depósito de agua con la ayuda de un vaso o grifo.



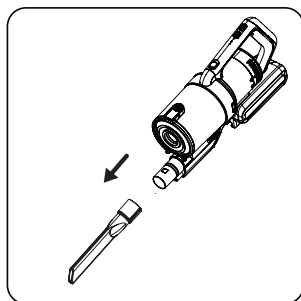
Coloque el paño de limpieza en su lugar bajo el accesorio de limpieza del suelo. Coloque el accesorio de limpieza del suelo en el suelo y conecte el cepillo y el aparato de las secciones imantadas.



Presione la bomba de agua con el pie. Gracias al agua que sale de la parte inferior, el paño de limpieza se moja. Después de utilizar el accesorio de limpieza del suelo, separe el paño, escurra el agua del depósito de agua y seque el paño.

Advertencia

- Si se presiona excesivamente la bomba de agua, el suelo puede quedar muy mojado. Ajuste la frecuencia de pulsación de la bomba en función de la humedad del suelo. No impregne nunca los charcos con la escoba.

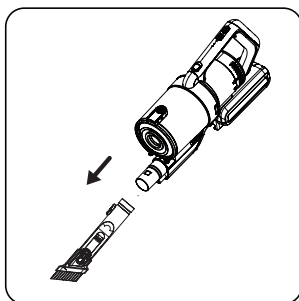


Coloque la boquilla de boca estrecha **L** en la abertura del cuerpo.

Para retirar la boquilla de boca estrecha, pulse el botón de expulsión para extraerla.

Boquilla de boca estrecha

L: Adecuado para aspirar la parte trasera de los muebles, zonas de difícil acceso y áreas estrechas.



Cepillo 2 en 1: Empuje el cabezal del cepillo del accesorio 2 en 1 **M** hacia atrás hasta que oiga un "clic" de bloqueo. Sirve para limpiar las zonas estrechas, como las esquinas de puertas y ventanas y otras zonas pequeñas. Es adecuado para limpiar huecos como esquinas de paredes, escaleras, teclados, etc. Empuje el cabezal del cepillo del accesorio dos en uno hacia delante hasta que oiga un "clic" de bloqueo. Adecuado para limpiar muebles, estanterías, cortinas, etc. Fije el accesorio 2 en 1 al tubo metálico para limpiar lugares altos como los techos.

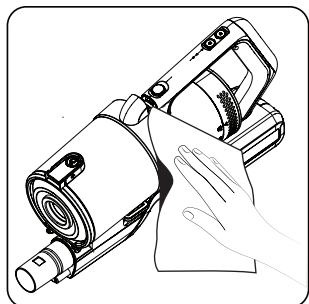
LIMPIEZA Y MANTENIMIENTO

Apague y desenchufe el aparato antes de limpiarlo.

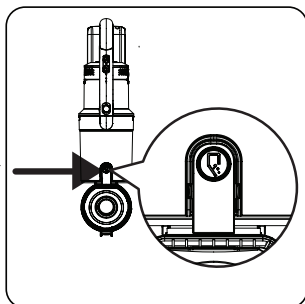
Advertencia

- No utilice nunca gasolina, disolvente, limpiadores abrasivos, objetos metálicos o cepillos duros para limpiar el aparato.

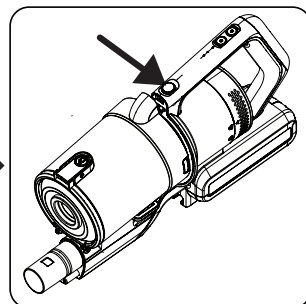
Limpieza del depósito de polvo



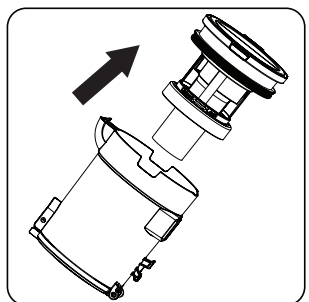
Limpie la superficie del aparato con un paño húmedo.



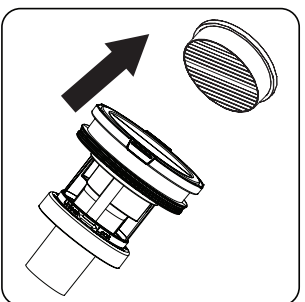
Retire el tubo metálico **H** del cuerpo. Pulse el botón de apertura de la tapa del depósito de polvo **F** para abrir el depósito de polvo y descargar el polvo acumulado en su interior.



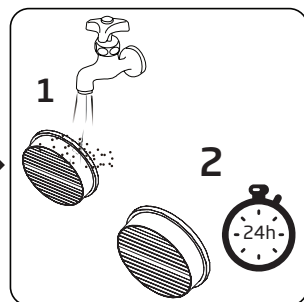
Para limpiar el cono ciclónico del depósito de polvo, pulse el botón de extracción del depósito de polvo **E**.



Retire el cono ciclónico del depósito de polvo.

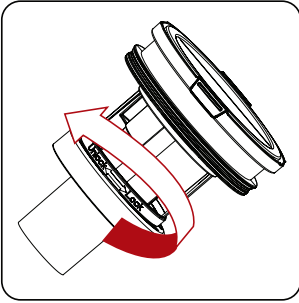


Saque el filtro de entrada del motor de su soporte y retírelo en la dirección de la flecha. Elimine el polvo acumulado en el filtro de entrada del motor antes de lavarlo. Para eliminar el polvo del filtro de entrada del motor, puede verter el polvo golpeándolo suavemente sobre una superficie dura. O bien, puede limpiar el polvo del filtro de entrada del motor con la ayuda de un cepillo.

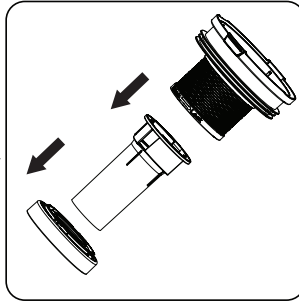


Lave el filtro de entrada del motor bajo el agua corriente y déjelo secar durante 24 horas después de apretarlo suavemente.

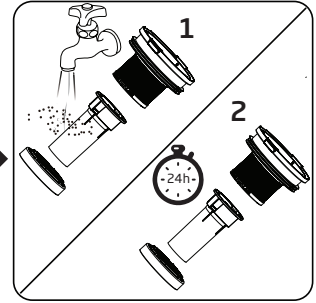
LIMPIEZA Y MANTENIMIENTO



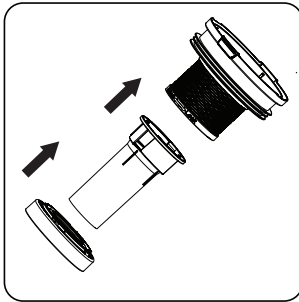
Retire el cono del ciclón girándolo en la dirección de la flecha y elimine el polvo que hay en él.



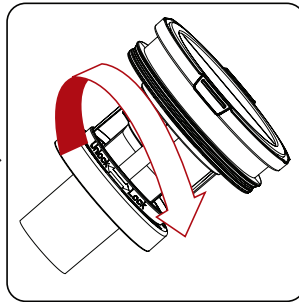
Retire el tubo del ciclón y su soporte.



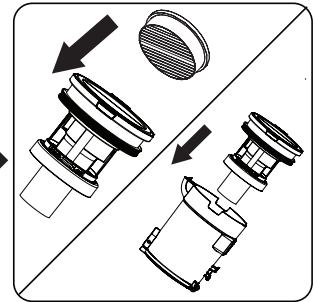
Después de lavarlo con agua corriente, déjelo secar durante al menos 24 horas.



Una vez seco, empuje el cono del ciclón en la dirección de la flecha y fíjelo.

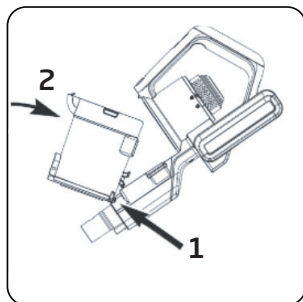


Gire el cono del ciclón en la dirección de la flecha y vuelva a colocarlo.

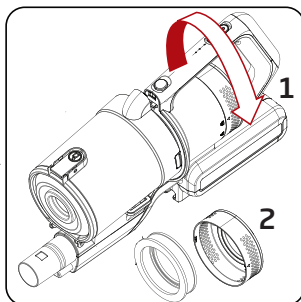


Instale el filtro de entrada del motor en el cono del ciclón y colóquelo en el depósito de polvo.

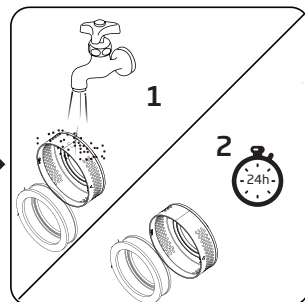
LIMPIEZA Y MANTENIMIENTO



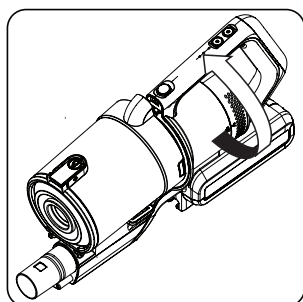
Para fijar el depósito de polvo al cuerpo, coloque la lengüeta de bloqueo del depósito de polvo en la ranura del interior del cuerpo.



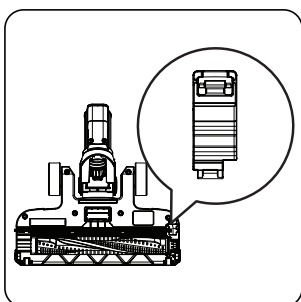
Retire la tapa del filtro Escape girándola en la dirección de la flecha.



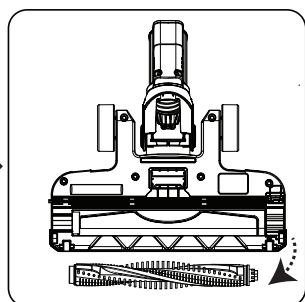
Agite suavemente el filtro Escape para limpiar el polvo, lávelo con agua corriente y déjelo secar durante al menos 24 horas.



Después de que el filtro Escape se haya secado, vuelva a colocarlo girando la tapa en la dirección de la flecha.



Para extraer el cepillo eléctrico turbo (10), desbloquéelo con la lengüeta de extracción del cepillo y retire la tapa.

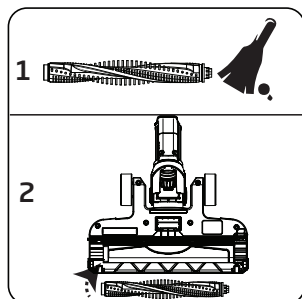


Retire el cepillo de rodillo.

Advertencia

- Puede llamar a nuestro Centro de Llamadas para pedir un nuevo filtro cuando su filtro alcance la vida útil esperada, esté deformado o deba ser reemplazado por alguna razón.

LIMPIEZA Y MANTENIMIENTO



Para limpiar el polvo en él, golpee suavemente sobre una superficie dura para que el polvo en el cepillo se derrame. O bien, retire el polvo del mismo con la ayuda de un cepillo.

Después de limpiar el rodillo del cepillo, vuelva a insertarlo en la dirección de la flecha y bloquee la pestaña.

SOLUCIÓN DE PROBLEMAS

Avería común	Posible causa	Solución
El aspirador no funciona	El producto no tiene energía o la batería no está llena	Cargue el aparato antes de utilizarlo
	La boca de aspiración del producto está obstruida	Limpie el puerto de succión del producto
La potencia de aspiración es demasiado baja	El depósito de polvo y el grupo de filtros están llenos de polvo	Limpie el depósito de polvo y los filtros
	El pelo y otras sustancias están envueltos en el cepillo del rodillo	Limpie el cepillo del rodillo
	El problema continúa	Póngase en contacto con nuestro equipo de asistencia posventa
El motor emite un sonido inusual durante su funcionamiento	Conducto de aluminio	Limpie la obstrucción
	El problema continúa	Póngase en contacto con nuestro equipo de asistencia posventa
El aspirador tiene dificultades para funcionar	Hay demasiados obstáculos en la zona que está limpiando	Elimínelos con las manos
	La boca de aspiración del producto está obstruida	Limpie el puerto de succión del producto
	El problema continúa	Póngase en contacto con nuestro equipo de asistencia posventa
El producto no se carga	El cargador no está instalado correctamente	Por favor, compruébelo y corrija
	El cargador o la toma de corriente no están completamente enchufados o están sueltos	Compruébelo y corrija
	El problema continúa	Póngase en contacto con nosotros.

INFORMACIÓN

Almacenamiento

Si no tiene previsto utilizar el aparato durante mucho tiempo, guárdelo con cuidado.

- Desenchufe el aparato.
- Asegúrese de mantener el aparato fuera del alcance de los niños.

Transporte y manipulación

- Mantenga el aparato en su embalaje durante el transporte y la manipulación. El embalaje protegerá el aparato contra daños físicos.
- No coloque objetos pesados sobre el aparato o el embalaje. El aparato puede dañarse.
- Si el aparato se cae, es posible que no funcione o que se produzcan daños permanentes.

INFORMACIÓN

Consejos para ahorrar energía

- Al utilizar el aparato, ajuste la velocidad de acuerdo a la superficie, para así ahorrar energía.
- Normalmente, las velocidades más bajas se utilizan para la limpieza de superficies duras, cortinas y sofás, mientras que las velocidades altas se utilizan para la limpieza de alfombras.

Información sobre las pilas recargables



Este símbolo para las pilas recargables en el embalaje indica que la pila recargable no debe eliminarse con la basura doméstica. En algunas pilas recargables, a este símbolo puede añadirse también un símbolo químico. Si las pilas recargables contienen más de un 0,0005% de mercurio o más de un 0,004% de plomo, también se añaden los símbolos de mercurio (Hg) o plomo (Pb).

Las pilas recargables no deben eliminarse con la basura doméstica, aunque no contengan metales pesados. Elimine siempre las pilas usadas de acuerdo con la legislación medioambiental local. Investigue la normativa vigente sobre residuos en su lugar de residencia.

Cumplimiento de la Directiva WEEE y eliminación del producto de desecho

Este producto es conforme con la directiva de la UE sobre residuos de aparatos eléctricos y electrónicos (WEEE) (2012/19/UE). Este producto incorpora el símbolo de la clasificación selectiva para los residuos de aparatos eléctricos y electrónicos (WEEE).



Este símbolo indica que este producto no debe eliminarse con otros desechos domésticos al final de su vida útil. El dispositivo usado debe ser devuelto al punto de recogida oficial para el reciclaje de los dispositivos eléctricos y electrónicos.

Para encontrar estos sistemas de recogida, por favor, póngase en contacto con las autoridades locales o con el distribuidor donde se compró el producto. Cada hogar desempeña un papel importante en la recuperación y el reciclaje de los aparatos antiguos. La eliminación adecuada de los aparatos usados ayuda a prevenir las posibles consecuencias negativas para el medio ambiente y la salud humana.

Información sobre el paquete



El embalaje del producto está hecho de materiales reciclables, de acuerdo con la legislación nacional.

No deseche los residuos del embalaje junto con la basura doméstica o con otros residuos, deséchelos en las zonas de recogida para embalajes especificadas por las autoridades locales.

Datos técnicos



Potencia nominal de entrada: PARA 350 W:

Entrada del adaptador:
100 - 240 V~ 50-60Hz 0.5A

Salida del adaptador : 25-29V

Tiempo de carga: 4-6 horas

Período de funcionamiento a máxima potencia: 9 minutos

Período de funcionamiento a media potencia: 25 minutos

Período de funcionamiento con la potencia mínima: 45 minutos

Volumen del vaso de polvo: 700 ml

Tipo de batería: Batería de Li-ion de 25,2V, 2000mAh



Clase de protección contra descargas eléctricas.

Se reservan los derechos para realizar cambios técnicos y de diseño.

SÉCURITÉ

Veillez lire attentivement ce manuel d'utilisation avant d'utiliser cet appareil ! Suivez toutes les consignes de sécurité afin d'éviter tout dommage causé par une mauvaise utilisation !

Conservez ce manuel d'instructions pour pouvoir vous y référer ultérieurement. Si vous donnez l'appareil à un tiers, veuillez également lui remettre le manuel d'utilisation.

- Gardez toujours vos cheveux, vos vêtements et tout autre outil à l'écart de l'appareil pendant son fonctionnement afin d'éviter toute blessure et tout dommage.
- L'appareil est adapté uniquement à un usage domestique. L'utilisation de l'appareil à des fins industrielles ou commerciales annule la garantie.
- Suivez ces instructions pour éviter tout dommage ou danger pouvant résulter d'une utilisation incorrecte.
- Ne nettoyez pas les surfaces mouillées et ne balayez pas les objets mouillés avec cet appareil.
- N'utilisez pas l'appareil dans un environnement humide.
- N'utilisez pas l'appareil avec des

mains mouillées.

- Cet appareil est conçu pour éliminer la saleté et les particules de poussière. N'essayez pas d'aspirer de gros objets qui pourraient obstruer l'appareil et l'endommager.
- N'utilisez pas cet appareil pour nettoyer des mégots de cigarettes, des cendres de cheminée ou des allumettes. De tels objets peuvent provoquer un incendie.
- Cet appareil ne doit pas être utilisé pour nettoyer les personnes et les animaux.
- N'insérez aucun objet dans le trou d'aspiration. Gardez toujours l'ouverture d'aspiration ouverte.
- Ne faites jamais fonctionner l'appareil s'il ne contient pas de filtre.
- Nettoyez les filtres si nécessaire.
- Pour le remplacement des pièces, utilisez uniquement des accessoires originaux GRUNDIG.
- Vérifiez si la tension indiquée sur la plaque constructeur est compatible avec la tension locale du réseau.
- Après le chargement, débranchez toujours le cordon d'alimentation avant d'effectuer tout

SÉCURITÉ

nettoyage ou entretien de l'appareil ou avant de le charger.

- N'utilisez pas l'appareil avec une rallonge.
 - Pour une protection supplémentaire, cet appareil doit être connecté à un dispositif de courant résiduel destiné aux ménages avec un courant nominal maximum de 30 mA. Consultez votre électricien pour être conseillé.
 - Ne débranchez pas la prise en la tenant par le fil.
 - N'utilisez jamais l'appareil si l'appareil ou le cordon d'alimentation présentent des dommages visibles. Cela est également valable si l'appareil est mouillé accidentellement. Dans ce cas, veuillez contacter le centre de dépannage.
 - Les appareils électroménagers GRUNDIG sont conformes aux normes de sécurité en vigueur ; par conséquent, lorsque l'appareil ou le cordon d'alimentation est endommagé, il doit être remplacé par le vendeur, le centre de dépannage ou un service ayant une expertise et une autorité similaires afin d'éviter tout danger.
- Une réparation défectueuse ou non conforme peut présenter des dangers et des risques pour l'utilisateur.
- Tenez l'appareil hors de la portée des enfants.
 - Cet appareil peut être utilisé par des enfants de plus de 8 ans et des personnes dont les capacités physiques, sensorielles ou mentales sont limitées ou qui n'ont aucune connaissance ou expérience de l'appareil, à condition qu'ils soient supervisés ou instruits quant à la bonne utilisation de l'appareil et qu'ils comprennent les dangers associés à l'utilisation de celui-ci. Les enfants ne doivent pas manipuler l'appareil. Les opérations de nettoyage et d'entretien par l'utilisateur ne doivent pas être effectuées par des enfants, sauf sous surveillance.
 - Ne démontez jamais l'appareil. En cas de dommages causés par une intervention inappropriée, la garantie du fabricant est annulée.
 - N'utilisez pas l'appareil si un conduit d'air ou de ventilation est obstrué. Assurez-vous qu'il n'y

- a pas de saleté, de plumes ou d'autres objets dans le conduit d'air et de ventilation qui pourraient empêcher ou bloquer le flux d'air.
- Utilisez uniquement le cordon d'alimentation fourni avec le produit.
 - Cet appareil n'est pas destiné à être utilisé par des personnes dont les capacités physiques, sensorielles ou mentales sont limitées (y compris les enfants) ou qui manquent de connaissances et d'expérience, sauf si elles sont supervisées ou informées de l'utilisation de l'appareil par une personne responsable de leur sécurité.
 - Les enfants doivent être surveillés pour éviter qu'ils ne jouent pas avec l'appareil.
 - Ce produit peut être utilisé par des enfants de plus de 8 ans s'ils sont surveillés ou informés de l'utilisation sûre de l'appareil ou s'ils comprennent parfaitement les dangers qu'ils peuvent rencontrer. Les opérations de nettoyage et d'entretien ne doivent pas être effectuées par des enfants s'ils n'ont pas plus de 8 ans et s'ils ne sont pas surveillés. Gardez le produit et le câble du produit hors de portée des enfants de moins de 8 ans.
 - Tenez vos doigts, vos cheveux et vos vêtements amples à l'écart des pièces mobiles ou des dégagements lorsque vous passez l'aspirateur.
 - La batterie doit être retirée de l'appareil avant d'être mise au rebut;
 - Veuillez éliminer les batteries usagées conformément aux lois et règlements locaux.
 - Les batteries fournies dans cet appareil ne peuvent être remplacées que par des personnes qualifiées.
 - L'appareil n'est pas destiné à être utilisé à des fins commerciales. Ce produit n'est pas conçu pour un usage commercial ; il est destiné à être utilisé à domicile et dans les applications suivantes :
 - les cuisines du personnel de magasins, les bureaux et autres environnements de travail ;
 - les fermes ;
 - par les clients dans les hôtels, les motels ou d'autres installations d'hébergement ;

SÉCURITÉ

- dans les auberges de jeunesse, ou dans des environnements similaires,
- **AVERTISSEMENT** : Utilisez le bloc d'alimentation amovible MC2805A-V livré avec l'appareil pour charger la batterie.
- Retirez les batteries déchargées de l'appareil et mettez-les au rebut en toute sécurité.
- Ne court-circuitez pas les terminaux d'alimentation.
- Ne remplissez jamais le réservoir d'eau au-dessus de la marque du niveau maximum.
- Ne placez aucun liquide autre que de l'eau dans le réservoir d'eau.
- Nettoyez le réservoir d'eau conformément aux instructions de nettoyage. Ne pas le nettoyer au lave-vaisselle
- N'utilisez pas l'accessoire d'essuyage sur la moquette.
- Utilisez l'accessoire d'essuyage sur des surfaces que l'eau ne peut pas endommager.
- Les surfaces où l'accessoire d'essuyage est utilisé peuvent être humides et glissantes pendant un certain temps.
- N'utilisez pas l'appareil dans ou à proximité d'environnements et de substances explosives ou inflammables.
- Protégez l'appareil de la pluie, de l'humidité et des sources de chaleur.
- N'utilisez pas l'appareil si le cordon d'alimentation ou l'appareil est endommagé. Contactez un service agréé.
- Utilisez l'appareil uniquement avec l'adaptateur fourni.
- Pour éviter tout risque de danger, un adaptateur endommagé doit être remplacé par le fabricant, le représentant autorisé du fabricant ou un technicien également qualifié.
- Si vous conservez les matériaux d'emballage, gardez-les hors de portée des enfants.
- Utilisez le filtre original que vous pouvez obtenir auprès du service agréé.
- Videz le récipient à poussière lorsqu'il est plein.
- Utilisez uniquement les pièces d'origine ou celles recommandées par le fabricant.

APERÇU


Cher/Chère Client(e),


Merci d'avoir acheté le nouvel aspirateur vertical rechargeable 2 en 1 de GRUNDIG, le VCP 5030.


Veuillez lire attentivement les notes d'utilisation suivantes afin d'utiliser votre produit Grundig de qualité pendant de nombreuses années.

Signification des symboles

Ces symboles sont utilisés tout au long de ce guide :

	Informations importantes et conseils utiles sur l'utilisation.
--	--

	AVERTISSEMENT : Avertissements contre les situations dangereuses concernant la sécurité de la vie et des biens.
--	--

	Classe de protection contre les chocs électriques.
--	--

Pièces de contrôle

Voir l'image à la page 3.

- A** Commutateur Marche-Arrêt
 - B** Bouton de mode
 - C** Indicateur de niveau de puissance
 - D** Indicateur de niveau de charge
 - E** Bouton de retrait du réservoir à poussière
 - F** Bouton d'ouverture du couvercle du réservoir à poussière
 - G** Bouton de déverrouillage du tuyau
 - N** Tube métallique
 - I** Bouton de déverrouillage de la brosse
 - J** Brosse turbo électrique
 - K** Adaptateur
 - L** Buse à ouverture étroite
 - M** Accessoire deux en un
 - N** Réservoir d'eau
 - O** Station de charge
 - P** Support de station de charge
- Chiffon de nettoyage



Points de collecte sur www.quefairedemesdechets.fr
Privilégiez la réparation ou le don de votre appareil !

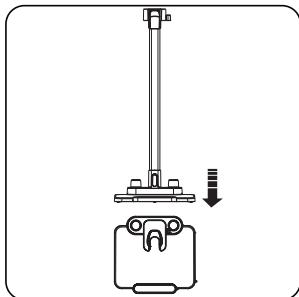


UTILISATION

Utilisation prévue

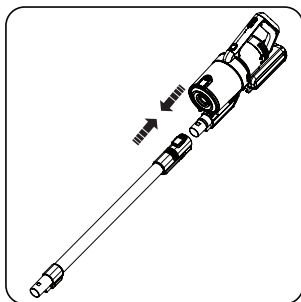
Cet appareil est destiné à un usage domestique et non à un usage industriel.

Installation de la station de charge

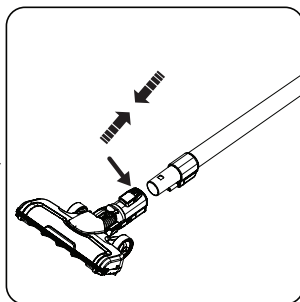


Placez la station de charge **Q** sur le support de la station de charge **P**.

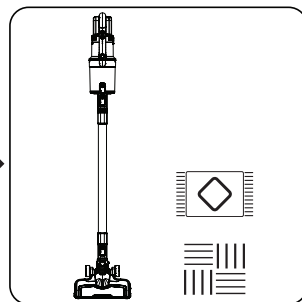
Installation du corps et de la brosse



Fixez le tuyau **H** à l'extrémité du corps.
Retirez-le en appuyant sur le bouton de déverrouillage **G**.



Fixez la turbo-brosse électrique **J** au tuyau **H**. Retirez-la en appuyant sur le bouton de libération de la turbo-brosse **I**.



La turbo-brosse électrique **J** peut être utilisée sur n'importe quelle surface.

UTILISATION

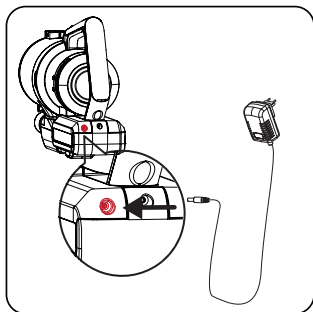
Charger l'appareil :

Avertissement

- Chargez pendant au moins 12 heures avant la première utilisation.

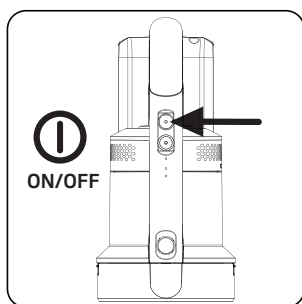
Remarque

- Il faut entre 4 à 6 heures pour charger l'appareil complètement . L'appareil ne doit pas être utilisé pendant la charge.

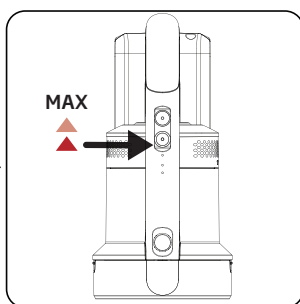


Branchez une extrémité de l'adaptateur **K** dans la prise de courant et l'autre extrémité dans la fente de chargement, qui comporte également un boîtier. Les indicateurs de niveau de charge **D** sur le boîtier clignotent pendant la charge. Tous les indicateurs s'éteignent lorsque la charge est terminée.

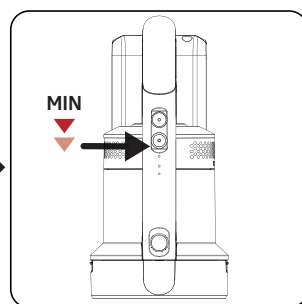
Utilisation



Appuyez sur le bouton marche-arrêt **A** pour faire fonctionner l'appareil. L'appareil fonctionne à vitesse moyenne lorsque vous appuyez sur le bouton Marche/Arrêt.



Appuyez une fois sur le bouton de mode **B** pour faire fonctionner l'appareil à la vitesse maximale.



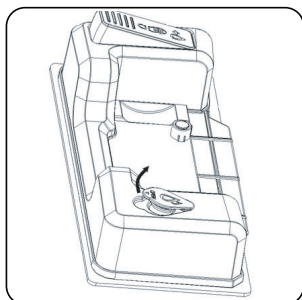
Appuyez sur le bouton de mode **B** pour faire fonctionner l'appareil à la vitesse minimale.

UTILISATION

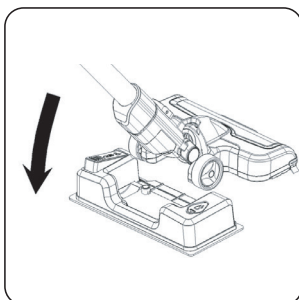
Accessoires

Avertissements

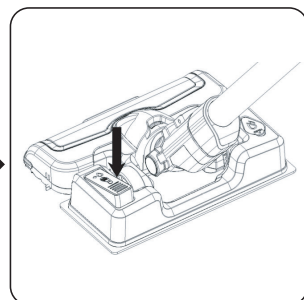
- Appuyez sur la pompe à eau 6 à 10 fois pour mouiller le chiffon de nettoyage pour la première utilisation.
- Veuillez ajouter de l'eau propre ou de l'eau distillée dans le réservoir d'eau **N**. L'utilisation d'eau contenant des agents liquides ou solides mélangés à un solvant provoque l'obstruction ou la rupture de la pompe à eau. Veuillez vous assurer qu'il y a suffisamment d'eau dans le réservoir d'eau pendant l'utilisation, la pompe à eau peut se casser si vous appuyez sur le réservoir d'eau vide pendant longtemps.
- Ne pas imprégner l'eau.
- Utilisez l'appareil à la vitesse minimale après avoir utilisé l'accessoire d'essuyage des sols.



Ouvrez le couvercle du réservoir d'eau **N** dans le sens de la flèche, remplissez le réservoir d'eau à l'aide d'un verre ou d'un robinet.



Placez le chiffon de nettoyage à sa place sous l'accessoire d'essuyage des sols. Placez l'accessoire d'essuyage des sols par terre et connectez la brosse et l'appareil à partir des parties magnétisées.

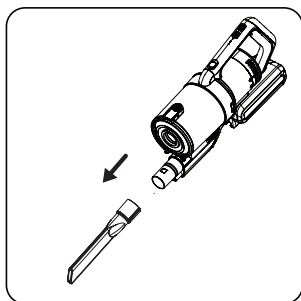


Appuyez sur la pompe à eau avec votre pied. Grâce à l'eau qui sort par le fond, le chiffon de nettoyage se mouille. Après avoir utilisé l'accessoire d'essuyage des sols, séparez le chiffon, videz l'eau du réservoir et séchez le chiffon.

Avertissement

- Lorsque la pompe à eau est pressée de manière excessive, le sol peut devenir extrêmement humide. Réglez la fréquence de pression de la pompe en fonction de l'humidité du sol. Ne jamais imbiber les flaques d'eau avec le balai.

UTILISATION

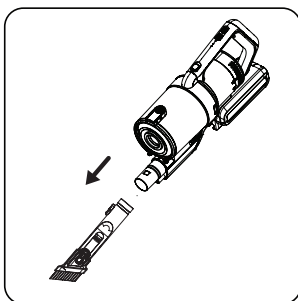


Fixez l'embout à bouche étroite **L** à l'ouverture du corps.

Pour retirer la buse à bouche étroite, appuyez sur le bouton d'éjection pour la retirer.

Buse à bouche étroite **L:**

Convient pour le nettoyage de l'arrière des meubles, des zones difficiles d'accès et des zones étroites.



Brosse 2 en 1 : Poussez la tête de la brosse de l'accessoire deux en un **M** vers l'arrière jusqu'à ce que vous entendiez un « clic » de verrouillage. Il est destiné à nettoyer les zones étroites telles que les coins de portes et de fenêtres et autres petites zones. Convient pour le nettoyage des interstices tels que les coins de murs, les escaliers, les claviers, etc. Poussez la tête de la brosse de l'accessoire deux en un vers l'avant jusqu'à ce que vous entendiez un « clic » de verrouillage. Convient pour le nettoyage des meubles, des étagères, des rideaux, etc.

Fixez l'accessoire 2 en 1 au tuyau métallique pour nettoyer les endroits élevés comme les plafonds.

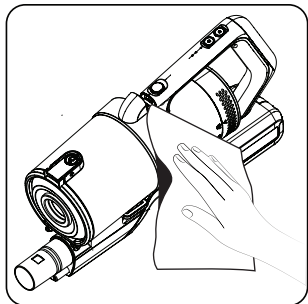
NETTOYAGE ET ENTRETIEN

Éteignez et débranchez l'appareil avant de le nettoyer.

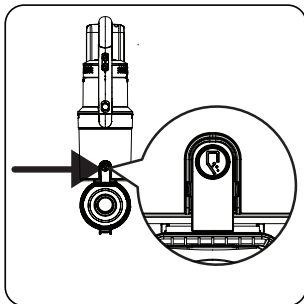
Avertissement

- N'utilisez jamais d'essence, de solvants, de nettoyeurs abrasifs, d'objets métalliques ou de brosses dures pour nettoyer l'appareil.

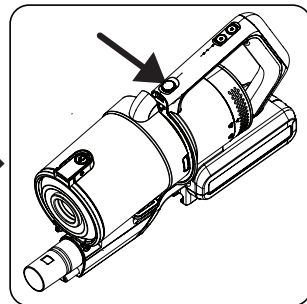
Nettoyage du réservoir à poussière



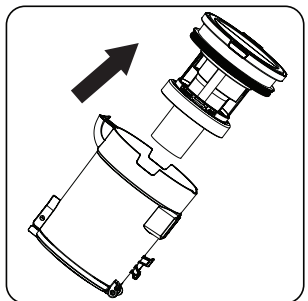
Essuyez la surface du corps à l'aide d'un chiffon humide.



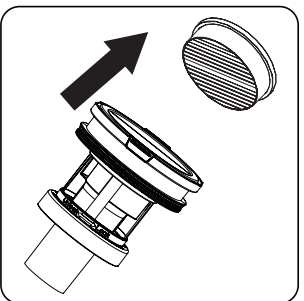
Retirez le tuyau métallique **H** du corps.
Appuyez sur le bouton d'ouverture du couvercle du réservoir à poussière **F** pour ouvrir le réservoir à poussière et évacuer la poussière collectée à l'intérieur.



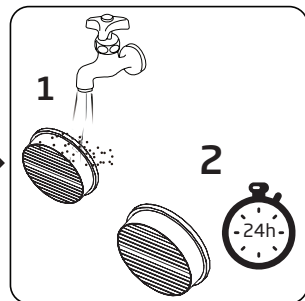
Pour nettoyer le cône cyclone dans le réservoir à poussière, appuyez sur le bouton de retrait du réservoir à poussière **E**.



Retirez le cône cyclone du réservoir à poussière.

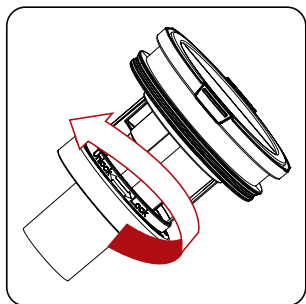


Retirez le filtre d'entrée du moteur de son support et retirez-le dans le sens de la flèche. Retirez la poussière accumulée dans le filtre d'entrée du moteur avant le lavage. Pour enlever la poussière du filtre d'entrée du moteur, vous pouvez verser la poussière en la frappant doucement sur une surface dure. Vous pouvez également nettoyer la poussière du filtre d'entrée du moteur à l'aide d'une brosse.

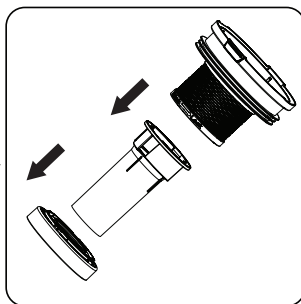


Lavez le filtre d'entrée du moteur à l'eau courante et laissez-le sécher pendant 24 heures après l'avoir délicatement pressé.

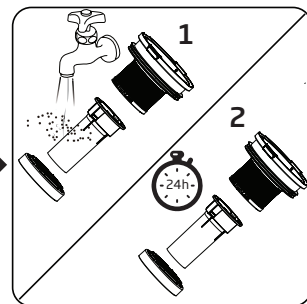
NETTOYAGE ET ENTRETIEN



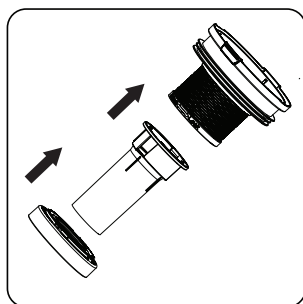
Retirez le cône cyclone en le tournant dans le sens de la flèche et enlevez la poussière qui s'y trouve.



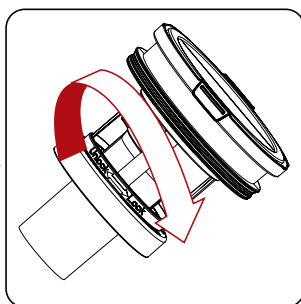
Retirez le tuyau cyclone et son support.



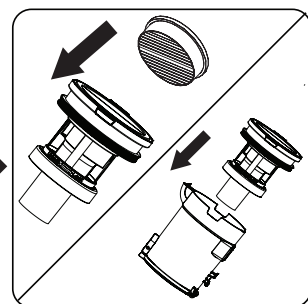
Après le lavage à l'eau courante, laissez-le sécher pendant au moins 24 heures.



Une fois sec, poussez le cône cyclone dans le sens de la flèche et fixez-le ensemble.

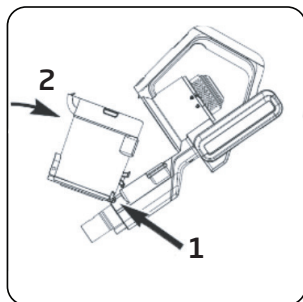


Tournez le cône cyclone dans le sens de la flèche et remettez-le en place.

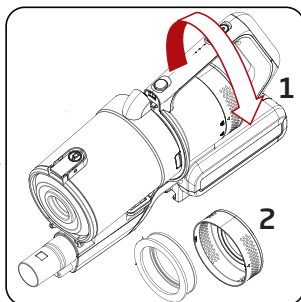


Installez le filtre d'entrée du moteur sur le cône cyclone et placez-le dans le réservoir à poussière.

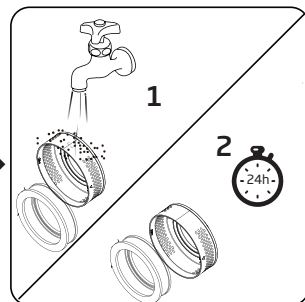
NETTOYAGE ET ENTRETIEN



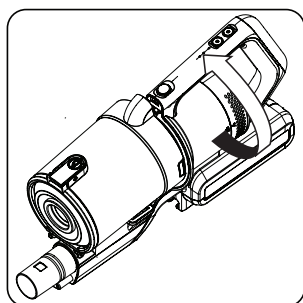
Pour fixer le réservoir à poussière au corps, placez la languette de verrouillage du réservoir à poussière dans la fente située à l'intérieur du corps.



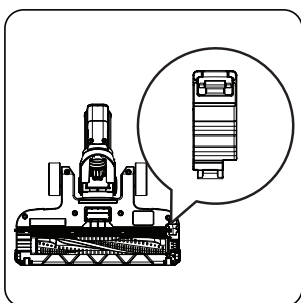
Retirez le couvercle du filtre D'échappement en le tournant dans le sens de la flèche.



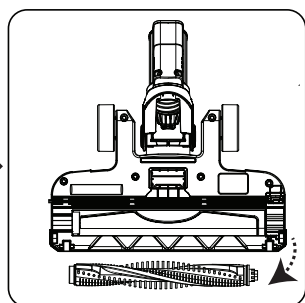
Secouez délicatement le filtre D'échappement pour éliminer la poussière, lavez-le à l'eau courante et laissez-le sécher pendant au moins 24 heures.



Une fois que le filtre D'échappement est sec, remettez-le en place et insérez-le en tournant le couvercle dans le sens de la flèche.



Pour retirer la turbo-brosse électrique (10), déverrouillez-la à l'aide de la languette de retrait de la brosse cylindrique et retirez le couvercle.

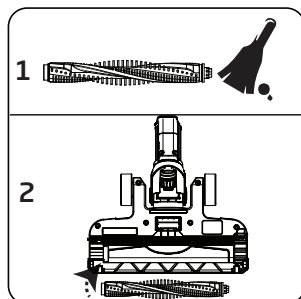


Retirez la brosse en rouleau.

Avertissement

- Vous pouvez appeler notre Centre d'appels pour commander un nouveau filtre lorsque votre filtre atteint sa durée de vie escomptée, est déformé ou doit être remplacé pour une raison particulière.

NETTOYAGE ET ENTRETIEN



Pour nettoyer la poussière sur la brosse, frappez doucement sur une surface dure pour permettre à la poussière sur la brosse de tomber. Ou bien, enlevez la poussière à l'aide d'une brosse. Après avoir nettoyé le rouleau-brosse, remettez-le en place dans le sens de la flèche et verrouillez la languette.

DÉPANNAGE

Défaut commun	Cause possible	Solution
L'aspirateur ne fonctionne pas	Le produit n'est pas alimenté ou la batterie n'est pas pleine	Veillez charger l'appareil avant de l'utiliser
	L'orifice d'aspiration du produit est bouché	Nettoyez l'orifice d'aspiration du produit
La puissance d'aspiration est trop faible	Le réservoir de poussière et le groupe de filtres sont dépoussiérés.	Nettoyez le réservoir à poussière et les filtres
	Des cheveux et autres substances sont enroulés autour de la brosse du rouleau	Nettoyez la brosse du rouleau
	Le problème persiste	Veillez contacter notre équipe de support après-vente
Il y a un son inhabituel provenant du moteur pendant qu'il fonctionne	Conduit en aluminium	Nettoyez le bouchon
	Le problème persiste	Veillez contacter notre équipe de support après-vente
L'aspirateur peine pendant son fonctionnement	Il y a trop d'obstacles dans la zone que vous nettoyez	Retirez-les à la main
	L'orifice d'aspiration du produit est bouché	Nettoyez l'orifice d'aspiration du produit
	Le problème persiste	Veillez contacter notre équipe de support après-vente
Le produit ne se charge pas	Le chargeur n'est pas installé correctement.	Veillez le vérifier et le corriger
	Le chargeur ou la prise n'est pas complètement branché ou est desserré.	Vérifiez-le et corrigez-le
	Le problème persiste	Veillez nous contacter.

INFORMATION

Stockage

Si vous ne prévoyez pas utiliser votre appareil pendant une période prolongée, veuillez le ranger soigneusement.

- Débranchez l'appareil.
- Assurez-vous que l'appareil est hors de la portée des enfants.

Transport et manipulation

- Gardez l'appareil dans son emballage lors de son transport et de sa manipulation. L'emballage le protège des dommages physiques.
- Ne placez pas d'objets lourds sur l'appareil ou sur l'emballage. L'appareil peut être endommagé.
- Si l'appareil tombe, il peut ne plus fonctionner ou subir des dommages permanents.

INFORMATION

Conseils pour économiser l'énergie

- Lorsque vous utilisez votre appareil, effectuez les réglages de vitesse en fonction de la surface afin d'économiser de l'énergie.
- En général, les vitesses les plus faibles sont utilisées pour le nettoyage des surfaces dures, des rideaux et des canapés, tandis que les vitesses élevées sont utilisées pour le nettoyage des tapis.

Informations sur les batteries usagées



Ce symbole pour les batteries rechargeables dans l'emballage indique que la batterie rechargeable ne doit pas être jetée avec les déchets ménagers. Dans certaines batteries rechargeables, un symbole chimique peut également être ajouté à ce symbole. Si les batteries rechargeables contiennent plus de 0,0005 % de mercure ou plus de 0,004 % de plomb, des symboles de mercure (Hg) ou de plomb (Pb) sont également ajoutés.

Les batteries rechargeables ne doivent pas être jetées avec les déchets ménagers, même si elles ne contiennent pas de métaux lourds. Mettez toujours les batteries usagées au rebut conformément à la législation environnementale locale. Renseignez-vous sur la réglementation en vigueur concernant les déchets dans votre région.

Conformité à la directive WEEE et élimination des produit usagés



Ce produit est conforme à la directive DEEE (2012/19/UE) de l'Union européenne). Ce produit porte un symbole de classification pour la mise au rebut des équipements électriques et électroniques (DEEE). Ce symbole indique que ce produit ne doit pas être jeté avec les déchets ménagers à la fin de sa vie utile. Les appareils usagés doivent être retournés au point de collecte officiel destiné au recyclage des appareils électriques et électroniques.

Pour trouver ces systèmes de collecte, veuillez contacter les autorités locales ou le détaillant auprès duquel vous avez acheté le produit. Chaque ménage joue un rôle important dans la récupération et le recyclage des appareils ménagers usagés. L'élimination appropriée des appareils usagés aide à prévenir les conséquences négatives potentielles pour l'environnement et la santé humaine.

Informations sur l'emballage



L'emballage de l'appareil a été fabriqué à partir de matériaux recyclables, conformément à la législation nationale.

Ne pas jeter les déchets d'emballage avec les déchets ménagers ou d'autres déchets, les déposer dans les zones de collecte des emballages spécifiées par les autorités locales.

Données techniques



Puissance d'entrée nominale : 350 W :

Entrée de l'adaptateur :

100 - 240 V ~ 50-60Hz 0.5A

Sortie de l'adaptateur : 25-29V

Temps de charge : 4 à 6 heures

Période de fonctionnement à puissance maximale : 9 minutes

Période de fonctionnement à puissance moyenne : 25 mn

Période de fonctionnement à puissance minimale : 45 mn

Volume du bac à poussière : 700 ml

Type de batterie : Batterie Li-ion 25,2V, 2000 mAH



Classe de protection contre les chocs électriques.

Les droits d'apporter des modifications techniques et de conception sont réservés !

SIGURNOST

Prije rukovanja aparatom pažljivo pročitajte ovaj priručnik s uputama! Pridržavajte se svih sigurnosnih uputa i izbjegnite oštećenja zbog neispravne upotrebe!

Čuvajte korisnički priručnik za buduće korištenje. Ako ćete uređaj proslijediti trećoj strani, tada joj dostavite i korisnički priručnik.

- Kosu, odjeću i druge alate uvijek držite podalje od uređaja za vrijeme rada i tako spriječite ozljede i oštećenja.
- Ovaj uređaj namijenjen je za uporabu u kućanstvu. Upotreba uređaja za industrijske ili komercijalne namijene poništava jamstvo.
- Pridržavajte se ovih uputa i izbjegnite oštećenja ili opasnosti koje mogu nastati kao rezultat neispravne upotrebe.
- S uređajem ne čistite vlažne površine i ne brišite vlažne predmete.
- Ne koristite uređaj u mokrim okruženjima.
- Ne rukujte uređajem s mokrim rukama.
- Ovaj uređaj namijenjen je uklanjaju prljavštine i čestica prašine. Ne pokušavajte usisavati velike predmete jer oni mogu začepiti uređaj i izazvati oštećenje.
- Ne koristite uređaj za čišćenje opušaka cigareta, pepela iz kamina ili šibica. Takvi predmeti mogu izazvati požar.
- Ovaj uređaj se ne smije koristiti za čišćenje ljudi i životinja.
- Ne umećite predmete u otvor usisavača. Otvor usisavača uvijek treba biti otvoren.
- Nikad ne koristite uređaj ako u njemu nema filtra.
- Prema potrebi očistite filtre.
- Prilikom zamijene dijelova koristite samo originalni GRUNDIG pribor.
- Provjerite odgovara li strujni napon na nazivnoj pločici onome lokalne strujne mreže.
- Nakon punjenja, uvijek iskopčajte strujni kabel prije obavljanja bilo kakvog čišćenja ili održavanja na uređaju ili jedinici za punjenje.
- Uređaj ne koristite s produžnim kabelom.
- Za dodatnu zaštitu, ovaj uređaj

treba se priključiti na strujnu zaštitnu sklopku namijenjenu kućanstvima s maksimalnom nominalnom strujom od 30 mA. Savjet potražite od električara.

- Kada iskapčate utikač ne radite to potežući kabel.
- Nikad ne koristite uređaj ako je uređaj ili strujni kabel vidljivo oštećen. Ovo se odnosi i ako se uređaj nehotice smoči. U tom slučaju, kontaktirajte servis.
- Kućanski aparati tvrtke GRUNDIG sukladni su s važećim sigurnosnim normama; stoga, kada je uređaj ili strujni kabel oštećen tada ga treba zamijeniti prodavač, ovlaštenu servis ili servis sa sličnim iskustvom i ovlaštenjem kako bi se izbjegle opasnosti. Neispravan ili nestručan popravak može biti opasan za korisnika.
- Uređaj držite izvan dohvata djece.
- Ovaj uređaj mogu koristiti djeca starija od 8 godina te osobe sa smanjenim sa smanjenim tjelesnim, osjetilnim ili mentalnim sposobnostima ili s nedostatnim iskustvom i zna-

njem ako su pod nadzorom i ako su dobile potrebne upute za rad s uređajem na siguran način te ako razumiju moguće opasnosti. Djeca se ne smiju prčkati po uređaju. Djeca bez nadzora ne smiju čistiti ni vršiti korisničko održavanje uređaja.

- Nikad ne rastavljajte uređaj. U slučaju oštećenja nastalim nepravilnim djelovanjem poništava se jamstvo proizvođača.
- Ne koristite uređaj ako je blokirani otvor za zrak ili ventilaciju. Pripazite da nema prljavštine, pera ili drugih predmeta u otvoru za zrak i otvoru za ventilaciju koji mogu zapriječiti ili blokirati protok zraka.
- Koristite samo strujni kabel isporučeni s proizvodom.
- Ovaj uređaj nije namijenjen za uporabu od strane osoba (uključujući djecu) sa smanjenim tjelesnim, osjetilnim ili mentalnim sposobnostima, ili im nedostaje iskustva i znanja, osim ako su pod nadzorom osobe odgovorne za njihovu sigurnost ili ako im ona daje potrebne upute za rad s uređajem.

SIGURNOST

- Djeci se ne smije dozvoliti igrati s uređajem te stoga moraju biti pod nadzorom.
- Ovaj proizvod smiju koristiti djeca starija od 8 godina ako su pod nadzorom ili su upoznata sa sigurnim načinom korištenja uređaja ili razumiju opasnosti koje može izazvati upotreba uređaja. Djeca ne smiju obavljati čišćenje ili korisničko održavanje uređaja ako su mlađa od 8 godina i ako nisu pod nadzorom. Proizvod i kabel proizvoda držite izvan dohvata djece mlađe od 8 godina.
- Držite prste, kosu i široku odjeću dalje od okretnih dijelova ili održavajte razmak dok usisavate.
- Prije zbrinjavanja uređaja trebete ukloniti bateriju.
- Molimo, iskorištene baterije zbrinite u skladu s lokalnim zakonima i propisima.
- Baterije uključene u ovaj uređaj može zamijeniti samo kvalificirane osobe.
- Uređaj nije namijenjen upotrebi u komercijalne svrhe. Ovaj uređaj nije namijenjen za komercijalnu upotrebu već za upotrebu u kućanstvu te za primjenu u prostorima poput sljedećeg:
 - u kuhinjama za osoblje u trgovinama, uredima i drugim radnim prostorima
 - na farmama;
 - za goste hotela, motela i drugih oblika smještaja
 - u hostelima i sličnim objektima.
- **UPOZORENJE:** Koristite zamjenjivu jedinicu za napajanje MC2805A-V isporučenu s uređajem za punjenje uređaja.
- Izvadite istrošene baterije iz uređaja i zbrinite ih na siguran način.
- Ne izazivajte kratki spoj obrnutim postavljanjem baterije na neispravne oznake polariteta.
- Nikad ne punite spremnik za vodu iznad oznake maksimalne razine.
- U spremnik za vodu ne ulijevajte druge tekućine osim vode.
- Spremnika za vodu očistite u skladu s uputama za čišćenje.

SIGURNOST

- Nee perite ga u perilici posuđa.
- Na tepihu ne koristite uređaj za brisanje.
- Uređaj za brisanje koristite na površinama koje voda ne može oštetiti.
- Površine na kojima se koristi uređaj za brisanje mogu biti vlažne i klizave neko vrijeme.
- Ne koristite uređaj u ili blizu eksplozivne ili zapaljive okoline ili tvari.
- Zaštitite uređaj od izvora padačina, vlage i topline.
- Nikada ne koristite uređaj ako su strujni kabel ili uređaj oštećeni. Kontaktirajte ovlaštenu servis.
- Uređaj koristite s adapterom isporučenom s uređajem.
- Izbjegnite opasnosti tako što će oštećeni adapter zamijeniti proizvođač, ovlaštenu predstavnik proizvođača ili slična kvalificirana osoba.
- Ako čuvate ambalažni materijal, tada ga držite izvan dohvata djece.
- Koristite originalni filter kojeg možete kupiti u ovlaštenom servisu.
- Kada se napuni ispraznite spremnik za prašinu.
- Koristite samo originalne dijelove ili dijelove koje je preporučio proizvođač.

PREGLED




Poštovani korisniče,

Zahvaljujemo na kupnji novog 2 u 1 punjivog štapnog usisavača VCP 5030 tvrtke GRUNDIG.

Pročitajte sljedeće napomene za korisnika kako biste dugo godina uživali koristeći kvalitetan proizvod tvrtke Grundig.

Značenje simbola

Ovi simboli se koriste u uputama:

	Važne informacija i korisni savjeti o načinu korištenja.
	UPOZORENJE: Upozorenja na opasne situacije koje se odnose na sigurnost života i imovine.
	Razred zaštite od strujnog udara.

Upravljački dijelovi

Pogledajte sliku na stranici 3.

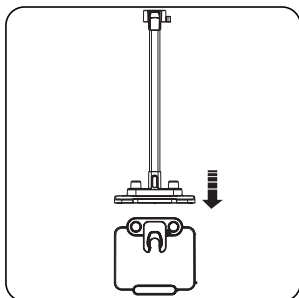
- A** Prekidač uključeno- isključeno
 - B** Gumb načina rada
 - C** Pokazatelj razine snage
 - D** Pokazatelj razine napajanja
 - E** Gumb za uklanjanje spremnika za prašinu
 - F** Gumb za otvaranje poklopca spremnika za prašinu
 - G** Gumb za odvajanje cijevi
 - N** Metalna cijev
 - I** Gumb za odvajanje četke
 - J** Električna turbo četka
 - K** Adapter
 - L** Uski nastavak
 - M** Pribor dva u jedan
 - N** Spremnik za vodu
 - O** Stanica za punjenje
 - P** Držač stanice za punjenje
- Krpa za čišćenje

UPORABA

Namjena

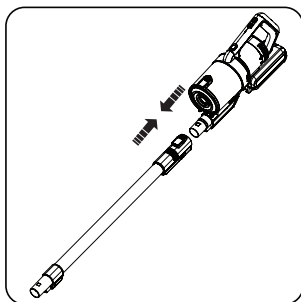
Ovaj uređaj namijenjen je samo za uporabu u kućanstvu te nije prikladan za industrijsku uporabu.

Instalacija stanice za punjenje

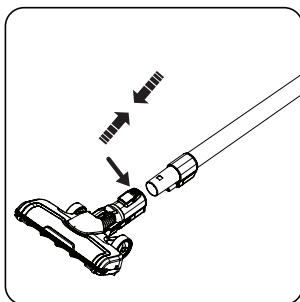


Stanicu za punjenje **P** stavite na držač stanice za punjenje **P**.

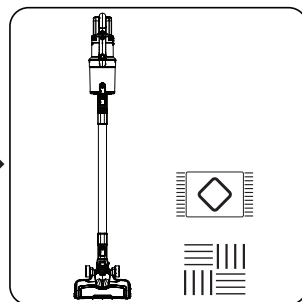
Instalacija kućišta i četke



Na kraj kućišta instalirajte cijev **H**. Uklonite ga pritiskom na gumb za odvajanje **G**.



Pričvrstite električnu turbo četku **J** na cijev **H**. Uklonite je pritiskom na gumb za odvajanje turbo četke **I**.



Električna turbo četka **J** može se koristiti na svim površinama.

UPORABA

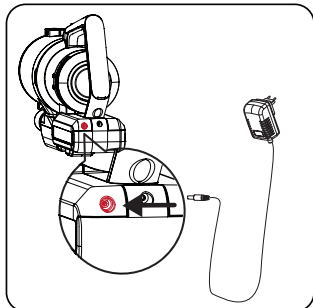
Punjenje uređaja

Upozorenje

- Prije prve upotrebe uređaj bunite barem 12 sati.

Napomena

- Treba približno 4-6 sati da bi se uređaj potpuno napunio. Uređaj se ne smije koristiti dok se puni.

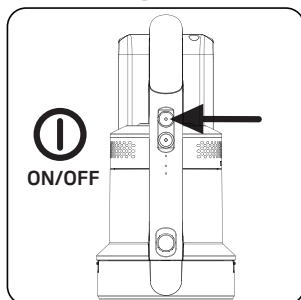


Ukopčajte jedan kraj adaptera **K** u strujnu utičnicu, a drugi kraj u utor za punjenje na kućištu.

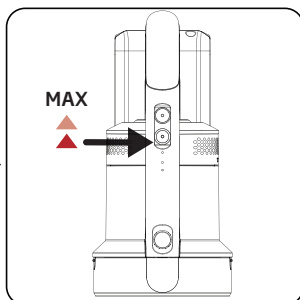
Pokazatelji razine napunjenosti **D** na kućištu treperi za vrijeme punjenja.

Kada se punjenje završi svi pokazatelji prestat će svijetliti.

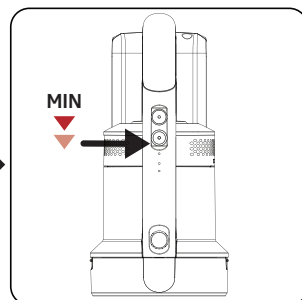
Rukovanje



Pritisnite gumb-isključeno **A** za rukovanje uređajem. Uređaj počinje s radom sa srednjom brzinom kada se pritisne gumb uključivanja/isključivanja.



Jednom pritisnite gumb načina rada **B** za rad uređaja na maksimalnoj brzini.



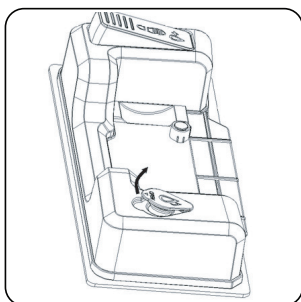
Jednom pritisnite gumb načina rada **B** za rad uređaja na minimalnoj brzini.

UPORABA

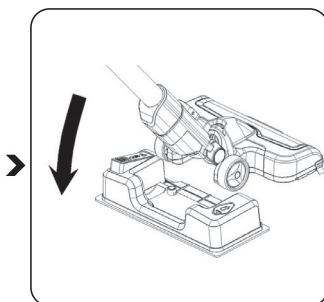
Pribor

Upozorenja

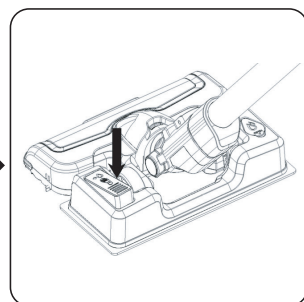
- Pumpu za vodu pritisnite 6-10 puta i navlažite krpu za čišćenje prilikom prve upotrebe.
- Dodajte čistu vodu ili pročišćenu vodu u spremnik za vodu **[N]**. Upotreba vode koja sadrži tekućine ili čvrste tvari pomiješane s otapalom može izazvati začepljenje ili kvar pumpe za vodu. Pripazite ima li dovoljno vode u spremniku za vodu prilikom upotrebe, pumpa za vodu može se pokvariti ako je radi na prazno duže vrijeme.
- Ne koristite sredstva za zaštitu od vode.
- Koristite minimalnu brzinu uređaja nakon upotrebe pribora za brisanje poda.



Otvorite poklopac spremnika za vodu **[N]** u smjeru strelice, napunite spremnik za vodu sipajući vodu iz čaše ili slavine.



Krpu za čišćenje stavite na njeno mjesto ispod pribora za brisanje poda. Pribor za brisanje poda stavite na pod i spojite četku i uređaj na magnetiziranim dijelovima.

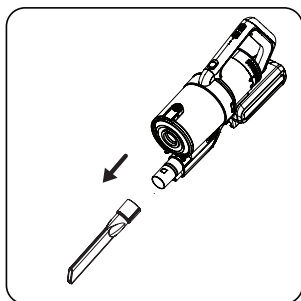


Nogom pritisnite pumpu za vodu. Voda koja izlazi iz donjeg dijela navlažit će krpu za čišćenje. Nakon upotrebe pribora za brisanje poda, odvojite krpu, ispustite vodu iz spremnika za vodu i osušite krpu.

Upozorenje

- Ako pumpu za vodu često pritisnete, tada se pod može biti previše mokar. Podesite učestalost pritisnjanja pumpe u skladu s vlažnosti poda. Nikad lokve ne brišite metlom.

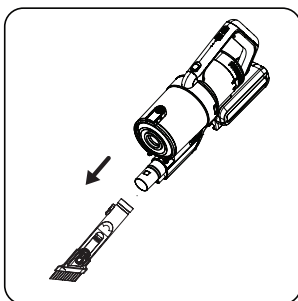
UPORABA



Na otvor na kućištu pričvrstite uski nastavak **L**.

Za uklanjanje uskog nastavka pritisnite gumb za izbacivanje i uklonite ga.

Uski nastavak L: Prikladan je za usisavanje prostora iza namještaja, teško dostupnih područja i uskih područja.



Četka 2 u 1: Gurnite glavu četke pribora dva-u-jedan **M** natrag dok ne čujete zvuk „klik“. Ona služi za čišćenje uskih prostora poput uglova vrata i prozora i drugih uskih prostora. Prikladna je za čišćenje razmaka poput uglova zidova, stepenica, tipkovnica, itd. Gurnite glavu četke pribora dva-u-jedan prema naprijed dok ne začujete zvuk „klik“. Prikladno je za čišćenje namještaja, polica za knjige, zavjesa, itd.

Pričvrstite pribor 2-u-1 na metalnu cijev za čišćenje područja poput stropova.

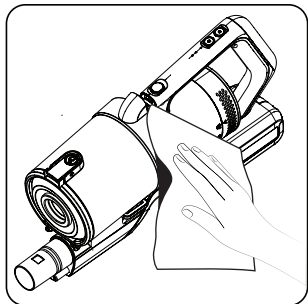
ČIŠĆENJE I ODRŽAVANJE

Prije čišćenja isključite i iskopčajte uređaj iz strujne utičnice.

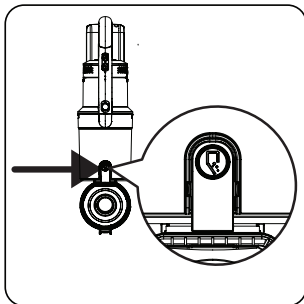
Upozorenje

- Za čišćenje uređaja nikad ne koristite benzin, otapala, abrazivna sredstva za čišćenje, metalne predmete i tvrde četke.

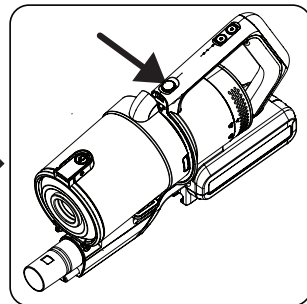
Čišćenje spremnika za prašinu



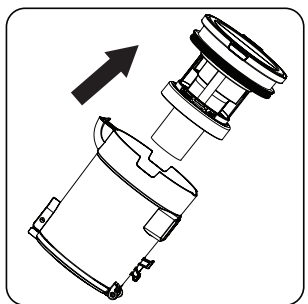
Vlažnom krpom obrišite kućište uređaja.



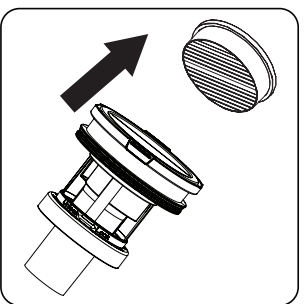
Uklonite metalnu cijev **H** s kućišta. Pritisnite gumb za otvaranje poklopca spremnika za prašinu i otvorite spremnik za prašinu i ispraznite unutra nakupljenu prašinu.



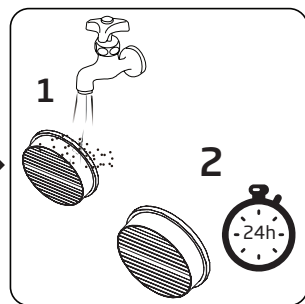
Za čišćenje cyclone cijevi u spremniku za prašinu pritisnite gumb za uklanjanje spremnika za prašinu **E**.



Uklonite cyclone cijev iz spremnika za prašinu.

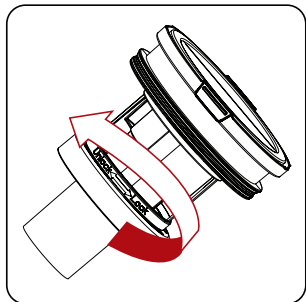


Uklonite filter ulaznog otvora motora s njegovog držača i uklonite ga u smjeru strelice. Uklonite prašinu nakupljenu na filtru ulaznog otvora motora prije pranja. Za uklanjanje prašine s filtra ulaznog otvora motora možete ukloniti prašinu lagani lupkanjem filtra o tvrdu površinu. Ili prašinu s filtra ulaznog otvora motora možete očistiti pomoću četke.

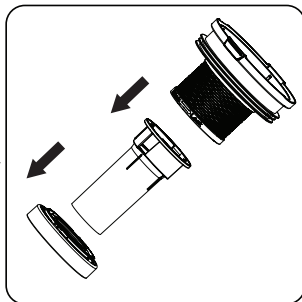


Filter ulaznog otvora motora operite ispod tekuće vode i ostavite ga neka se suši 24 sata nakon što ste ga lagano ocijedili.

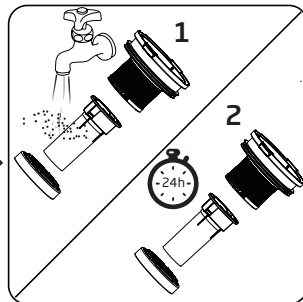
ČIŠĆENJE I ODRŽAVANJE



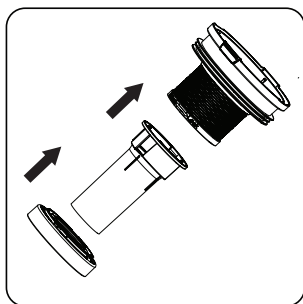
Uklonite cyclone cijev okretanjem u smjeru strelice i uklonite prašinu.



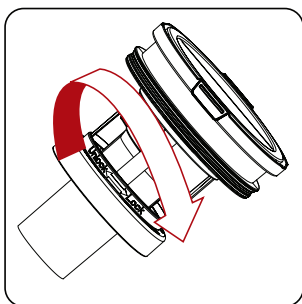
Uklonite cyclone cijev i njen držač.



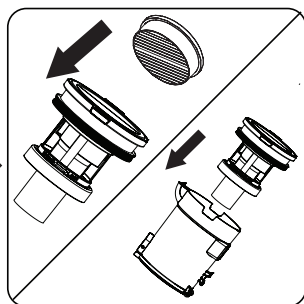
Nakon pranja tekućom vodom, ostavite neka se suši barem 24 sata.



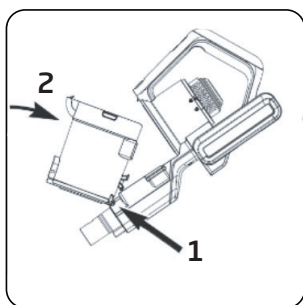
Kada se osuši, gurnite cyclone cijev u smjeru strelice i pričvrstite je.



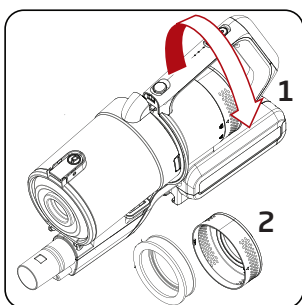
Gurnite cyclone cijev u smjeru strelice i zamijenite je.



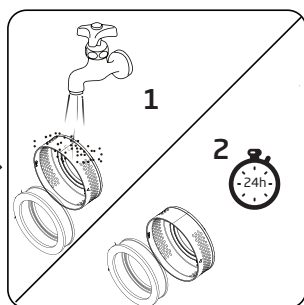
Instalirajte filter ulaznog otvora motora na cyclone cijev i stavite je u spremnik za prašinu.



Pričvrstite spremnik za prašinu na kućište, stavite jezičac za blokiranje u utor unutar kućišta.

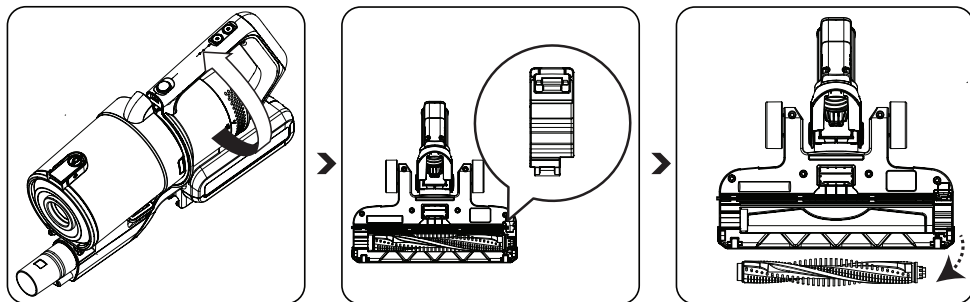


Uklonite poklopac Ispušni filtra okretanjem u smjeru strelice.



Lagano protresite Ispušni filter i uklonite prašinu, operite ga tekućom vodom i ostavite ga neka se suši barem 24 sata.

ČIŠĆENJE I ODRŽAVANJE



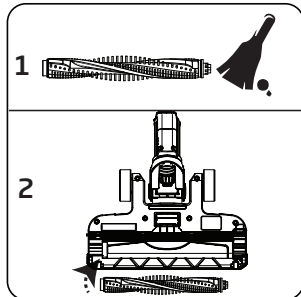
Nakon što se Ispušni filter osuši, vratite ga na njegovo mjesto i umetnite ga okretanjem poklopca u smjeru strelice.

Za uklanjanje električne turbo četke (10), odblokirajte je pomoću jezičca za uklanjanje okretne četke i uklonite poklopac.

Uklonite okretnu četku.

Upozorenje

- Možete nazvati naš centar korisničke podrške i naručiti novi filter kada se približi kraj vijeka trajanja vašeg filtera ili ako se izobličio ili ga treba zamijeniti.



Za uklanjanje prašine s njega, lagano udrite njime po tvrdj površini kako bi se prašina istresla sa četke. Ili, uklonite prašinu pomoću četke.

Nakon čišćenja valjka četke, umetnite ga natrag u smjeru strelice i blokirajte jezičac.

RJEŠAVANJE PROBLEMA

Uobičajeni kvar	Mogući uzrok	Rješenje
Usisavač ne radi	Proizvod se ne napaja ili baterija nije potpuno napunjena	Napunite uređaj prije korištenja
	Začepljen je usisni otvor proizvoda	Očistite usisni otvor proizvoda
Usisna snaga je slaba	Spremnik za prašinu i filter su puni prašine	Očistite spremnik za prašinu i filtre
	Kosa i drugi materijali omotali su se oko okretno četke	Očistite okretnu četku
	Problem se nije riješio	Molimo, kontaktirajte tim poslijeprodajne podrške
Kad motor radi iz njega dopire neobičan zvuk	Aluminijska cijev	Očistite začepljenje
	Problem se nije riješio	Molimo, kontaktirajte tim poslijeprodajne podrške
Usisavač teško radi	Puno je prepreka na području koje čistite	Ručno ih uklonite
	Začepljen je usisni otvor proizvoda	Očistite usisni otvor proizvoda
	Problem se nije riješio	Molimo, kontaktirajte tim poslijeprodajne podrške
Proizvod se ne puni	Punjač nije ispravno instaliran	Provjerite ga i ispravite
	Punjač ili utikač nije do kraja ukopčan ili je labav	Provjerite ga i ispravite
	Problem se nije riješio	Molimo, kontaktirajte nas.

INFORMACIJE

Čuvanje

Ako uređaj ne namjeravate koristiti duže vrijeme, pažljivo ga pohranite.

- Isključite uređaj iz strujne mreže.
- Pripazite neka uređaj bude izvan dohvata djece.

Prijevoz i postupanje s proizvodom

- Tijekom prijevoza i postupanja s proizvodom neka proizvod bude u svom pakiranju. Pakiranje će zaštititi uređaj od fizičkih oštećenja.
- Ne stavljajte teške predmeta na uređaj ili pakiranje. Uređaj se može oštetiti.
- Ako uređaj padne, tada možda neće raditi ili može doći do trajnog oštećenja.

Savjeti za uštedu energije

- Kada koristite uređaj podesite postavke brzine u skladu s površinom i kako biste uštedjeli energiju.
- Uobičajeno, niže brzine se koriste za čišćenje tvrdih površina, zavjesa i sofa, dok se više brzine koriste za čišćenje tepiha.

Informacije o iskorištenim baterijama



Ovaj simbol za punjive baterije na pakiranju označava kako se punjiva baterija ne smije zbrinjavati s komunalnim otpadom. Kod nekih punjivih baterija, ovom simbolu s može dodati i kemijski simbol. Ako punjiva baterija sadrži više od 0,0005% žive ili više od 0,004% olova, tada se dodaju i simboli žive (Hg) ili olova (Pb).

Punjive baterije ne smiju se zbrinjavati zajedno s komunalnim otpadom, čak i ako ne sadrže teške metale. Iskorištene baterije uvijek zbrinjavajte u skladu s lokalnim zakonima o zaštiti okoliša. Istražite lokalne propise o zbrinjavanju otpada u mjestu u kojem živite.

Sukladnost s Direktivom o gospodarenju otpadnim električnim i elektroničkim uređajima i opremom (WEEE Directive) i odlaganjem otpada



Ovaj proizvod usklađen je s EU Direktivom WEEE (2012/19/EU). Ovaj proizvod nosi klasifikacijsku oznaku za električni i elektronski otpad (WEEE).

Ovaj simbol označava da se ovaj proizvod ne smije odlagati zajedno s ostalim kućanskim otpadom na kraju njegovog radnog vijeka. Rabljeni uređaj mora se vratiti na službeno sabirno mjesto za recikliranje električnih i elektroničkih uređaja. Da biste pronašli te sustave za prikupljanje, obratite se lokalnim vlastima ili prodavaču gdje

je proizvod kupljen. Svako kućanstvo igra važnu ulogu u uporabi i recikliranju starih uređaja. Odgovarajuće odlaganje iskorištenog aparata pomaže u sprečavanju mogućih negativnih posljedica za okoliš i ljudsko zdravlje.

Informacije o pakiranju



Pakiranje proizvoda izrađeno je od materijala koji se može reciklirati u skladu s nacionalnim zakonodavstvom.

Ambalažni materijal ne zbrinjavajte zajedno s komunalnim i drugim otpadom, odnesite ga u sabirne centre za ambalažni materijal određene od strane lokalnih vlasti.

Tehnički podaci



Nominalna ulazna snaga: 350 W:

Ulazna struja adaptera:

100 - 240 V~ 50-60Hz 0,5A

Izlazna struja adaptera: 25-29V

Vrijeme punjenja: 4-6 sati

Vrijeme rada s maksimalnom razinom snage: 9 minuta

Vrijeme rada sa srednjom razinom snage: 25 min.

Vrijeme rada s minimalnom razinom snage: 45 min.

Obujam spremnika za prašinu: 700 ml

Vrsta baterije: 25,2V, 2000mAh Litijionska baterija



Razred zaštite od strujnog udara.

Zadržava se pravo obavljanja tehničkih izmjena te promjena u dizajnu!

BEZPIECZEŃSTWO

Przed użyciem należy zapoznać się z instrukcją obsługi! Należy przestrzegać instrukcji bezpieczeństwa, aby uniknąć uszkodzeń spowodowanych nieprawidłowym użytkowaniem!

Zachowaj tę instrukcję obsługi do wykorzystania w przyszłości. Jeśli przekazujesz urządzenie osobie trzeciej, dotychczas także instrukcję obsługi.

- Podczas pracy urządzenia zawsze trzymaj włosy, ubrania i inne narzędzia z dala od niego, aby zapobiec obrażeniom i uszkodzeniu.
- Urządzenie przeznaczone jest wyłącznie do użytku domowego. Użytkowanie urządzenia do celów przemysłowych lub komercyjnych powoduje unieważnienie gwarancji.
- Postępuj zgodnie z tymi instrukcjami, aby uniknąć uszkodzeń lub niebezpieczeństw, które mogą wystąpić w wyniku nieprawidłowego użytkowania.
- Nie czyść mokrych powierzchni i nie zmiotaj mokrych przedmiotów za pomocą tego urządzenia.
- Urządzenia nie należy używać

w mokrym środowisku.

- Nie dotykaj urządzenia mokrymi rękami.
- To urządzenie jest przeznaczone do usuwania brudu i cząsteczek kurzu. Nie próbuj odkurzać dużych przedmiotów, które mogą zatkać urządzenie i spowodować jego uszkodzenie.
- Nie używaj tego urządzenia do czyszczenia niedopałków papierosów, popiołu z kominka lub zapatek. Takie przedmioty mogą spowodować pożar.
- To urządzenie nie powinno być używane do czyszczenia ludzi i zwierząt.
- Nie wkładaj żadnych przedmiotów do otworu zasysającego. Otwór zasysający powinien być zawsze otwarty.
- Nigdy nie używaj urządzenia, jeśli nie ma w nim filtra.
- W razie potrzeby wyczyść filtry.
- Podczas wymiany części należy używać wyłącznie oryginalnych akcesoriów firmy GRUNDIG.
- Sprawdź, czy napięcie sieciowe wskazane na tabliczce

znamionowej jest zgodne z lokalnym napięciem sieciowym.

- Po naładowaniu zawsze odłącz przewód zasilania przed przystąpieniem do czyszczenia lub konserwacji urządzenia lub stacji ładującej.
- Z urządzeniem nie należy używać przedłużaczy.
- W celu dodatkowej ochrony urządzenie należy podłączyć do wyłącznika różnicowoprądowego przeznaczonego dla gospodarstw domowych, o maksymalnym prądzie znamionowym 30mA. Skonsultuj się z elektrykiem w celu uzyskania porady.
- Nie wyciągaj wtyczki z gniazdka, ciągnąc za przewód.
- Nigdy nie używaj urządzenia, jeśli są na nim widoczne lub na przewodzie zasilania. Dotyczy to również przypadkowego zamoczenia urządzenia. W takim przypadku należy skontaktować się z centrum serwisowym.
- Sprzęt gospodarstwa domowego GRUNDIG spełnia wszystkie obowiązujące normy bezpieczeństwa; w związku z

tym, jeśli urządzenie lub przewód zasilania są uszkodzone, muszą zostać wymienione przez sprzedawcę, centrum serwisowe lub podobnie wykwalifikowaną i autoryzowaną osobę, aby uniknąć jakiegokolwiek niebezpieczeństwa. Błędne lub niewykwalifikowane prace naprawcze mogą spowodować niebezpieczeństwo i zagrożenie dla użytkownika.

- Trzymaj urządzenie z daleka od dzieci.
- Urządzenie może być używane przez dzieci powyżej 8 roku życia oraz osoby o ograniczonej sprawności fizycznej, sensorycznej lub umysłowej, a także nieposiadające wiedzy lub doświadczenia w korzystaniu z urządzenia, pod warunkiem, że są one nadzorowane lub poinstruowane w zakresie bezpiecznego korzystania z urządzenia i rozumieją niebezpieczeństwa związane z jego użytkowaniem. Dzieci nie powinny bawić się tym urządzeniem. Czyszczenie i konserwacja nie mogą być wykonywane przez dzieci bez nadzoru.

BEZPIECZEŃSTWO

- Nigdy nie demontuj urządzenia. W przypadku uszkodzenia spowodowanego nieprawidłową interwencją, gwarancja producenta traci ważność.
- Nie używaj urządzenia, jeśli kanał powietrzny lub wentylacyjny są zablokowane. Upewnij się, że w kanale powietrznym i wentylacyjnym nie ma brudu, piór ani innych przedmiotów, które mogą uniemożliwić lub zablokować przepływ powietrza.
- Używaj tylko przewodu zasilania dostarczonego wraz z urządzeniem.
- Urządzenie to nie jest przeznaczone do użytku przez osoby upośledzone fizycznie, sensorycznie lub umysłowo (w tym dzieci), a także przez osoby niedysponujące dostatecznym doświadczeniem i wiedzą, chyba że będą nadzorowane i poinformowane o użytkowaniu urządzenia przez osobę odpowiedzialną za ich bezpieczeństwo.
- Nie wolno dopuścić, by dzieci bawiły się urządzeniem.
- Ten produkt może być używany przez dzieci powyżej 8 roku życia, jeśli są nadzorowane lub poinformowane o bezpiecznym korzystaniu z urządzenia lub w pełni rozumieją zagrożenia, jakie mogą napotkać. Czyszczenie i konserwacja nie powinny być wykonywane przez dzieci, które nie ukończyły 8 roku życia i nie są nadzorowane. Produkt i kabel produktu należy przechowywać w miejscu niedostępnym dla dzieci poniżej 8 lat.
- Trzymaj palce, włosy i luźne części ubrania z dala od otworów oraz ruchomych części urządzenia.
- Akumulator trzeba wyjąć z urządzenia, zanim zostanie ono wyrzucone.
- Zużyte akumulatory należy utylizować zgodnie z lokalnymi przepisami i regulacjami.
- Akumulatory mogą być usunięte tylko przez wykwalifikowane osoby
- Urządzenie nie jest przeznaczone do użytku komercyjnego. Ten produkt nie jest przeznaczony do użytku komercyjnego, jest przeznaczony

BEZPIECZEŃSTWO

do użytku domowego i do następujących zastosowań:

- w kuchniach pracowników sklepów, biur i innych środowisk pracy

- na farmach;

- dla klientów w hotelach, motelach lub innych miejscach

- w schroniskach lub podobnych środowiskach.

■ **OSTRZEŻENIE:** Aby naładować akumulator, korzystaj z wyjmowanego zasilacza MC2805A-V dostarczonego wraz z urządzeniem.

■ Wyczerpane akumulatory należy wyjąć z urządzenia i zutylizować je w bezpieczny sposób.

■ Nie wolno zwierać zacisków zasilania.

■ Nigdy nie napełniaj zbiornika wody powyżej znaku maksymalnego poziomu.

■ Nie wlewaj do zbiornika na wodę niczego innego poza wodą.

■ Czyść zbiornik na wodę zgodnie z instrukcją czyszczenia. Nie myj go w zmywarce

■ Nie używaj nasadki do wycierania na dywanie.

■ Używaj nasadki do wycierania na powierzchniach, których woda nie może uszkodzić.

■ Powierzchnie, na których używany jest nasadka do wycierania, mogą być przez pewien czas mokre i śliskie.

■ Urządzenia nie należy używać w otoczeniu lub w pobliżu materiałów wybuchowych lub łatwopalnych.

■ Chroń urządzenie przed opadami atmosferycznymi, wilgocią i źródłami ciepła.

■ Nie używaj urządzenia, jeśli kabel zasilania lub wtyczka są uszkodzone. Skontaktuj się z autoryzowanym serwisem.

■ Urządzenia należy używać wyłącznie z dołączonym zasilaczem.

■ Aby uniknąć ryzyka obrażeń, uszkodzony adapter powinien zostać wymieniony przez producenta, autoryzowanego przedstawiciela lub wykwalifikowanego technika.

■ Opakowanie urządzenia należy przechowywać poza za-

sięgiem dzieci.

- Używaj oryginalnego filtra, który możesz nabyć w autoryzowanym serwisie.
- Opróżnij pojemnik na kurz, gdy jest pełny.
- Należy stosować wyłącznie oryginalne lub zalecane przez producenta części zamienne.

OMÓWIENIE




Szanowni Klienci,

Dziękujemy za zakup nowego akumulatorowego odkurzacza pionowego GRUNDIG 2 w 1 VCP 5030.

Aby korzystać z produktu wysokiej jakości firmy Grundig przez wiele lat, należy uważnie przeczytać poniższe uwagi użytkownika.

Znaczenie symboli

Poniższe symbole są używane w tym przewodniku:

	Ważne informacje i przydatne wskazówki dotyczące użytkowania.
	OSTRZEŻENIE: Ostrzeżenia dotyczące sytuacji zagrażających bezpieczeństwu, życiu i mieniu.
	Klasa ochrony przed porażeniem elektrycznym.

Elementy sterujące

Patrz: rysunek na stronie 3.

- A** Włłącznik- Wyłłącznik
- B** Przycisk trybu
- C** Wskaźnik poziomu mocy
- D** Wskaźnik poziomu ładowania
- E** Przycisk wyjmowania pojemnika na kurz
- F** Przycisk otwierania pokrywy pojemnika na kurz
- G** Przycisk zwalniania rury
- N** Metalowa rura
- I** Przycisk zwalniania szczotki
- J** Elektryczna turboszczotka
- K** Zasilacz
- L** Dysza szczelinowa
- M** Nasadka 2-w-1
- N** Zbiornik na wodę
- O** Stacja ładująca
- P** Wspornik stacji ładującej
- Tkanina czyszcząca



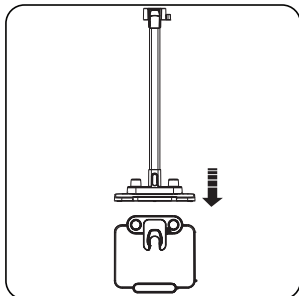
**PAPIER Z RECYKLINGU
I NADAJĄCY SIĘ
DO PONOWNEGO
PRZETWORZENIA**

UŻYCIE

Przeznaczenie

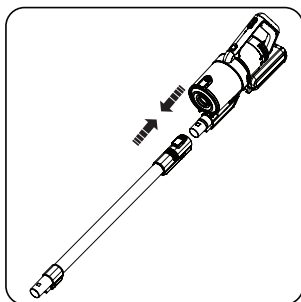
Niniejsze urządzenie jest przeznaczone do użytku domowego i nie nadaje się do użytku przemysłowego.

Instalacja stacji ładującej

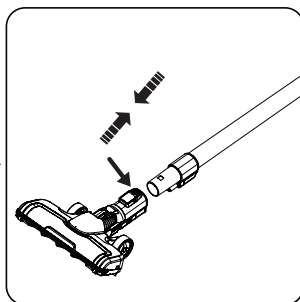


Umieść stację ładującą **Q** na wsporniku stacji ładującej **P**.

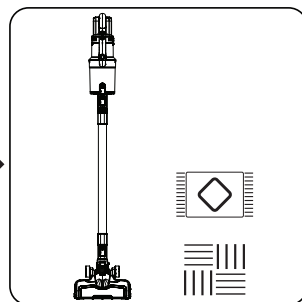
Instalacja korpusu i szczotki



Zamontuj rurę **H** na końcu korpusu.
Wyjmij ją, naciskając przycisk zwalniający **G**.



Zamocuj elektryczną turboszczotkę **J** do rury **H**.
Zdejmij ją, naciskając przycisk zwalniający turboszczotki **I**.



Elektryczną turboszczotkę **J** można stosować na dowolnej powierzchni.

UŻYCIE

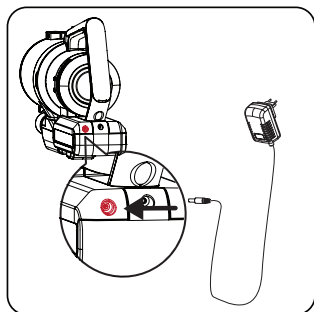
Ładowanie urządzenia

Ostrzeżenie

- Ładuj urządzenie przez co najmniej 12 godzin przed pierwszym użyciem.

Uwaga

- Naładowanie urządzenia do pełna zajmuje od 4 do 6 godzin. Nie należy obsługiwać urządzenia w trakcie jego ładowania.

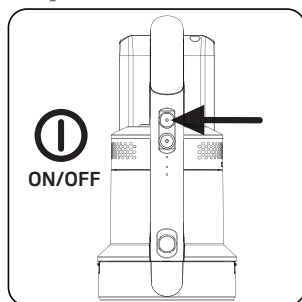


Podłącz jeden koniec adaptera **K** do gniazdka, a drugi koniec do gniazdka ładującego.

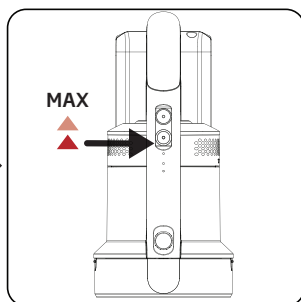
Wskaźniki poziomu naładowania **D** na korpusie migają podczas ładowania.

Wszystkie wskaźniki gasną po zakończeniu ładowania.

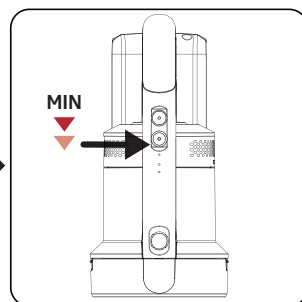
Użytkowanie



Naciśnij włącznik **A**, aby uruchomić urządzenie. Po naciśnięciu włącznika urządzenie uruchamia się ze średnią prędkością.



Naciśnij raz przycisk trybu **B**, aby ustawić maksymalną prędkość.



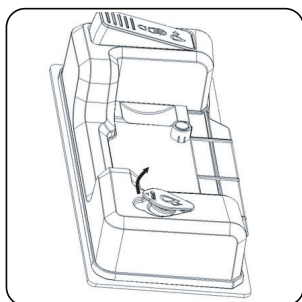
Naciśnij przycisk trybu **B**, aby ustawić minimalną prędkość.

UŻYCIE

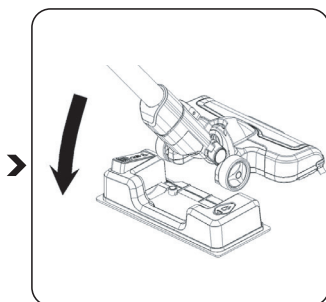
Akcesoria

Ostrzeżenia

- Przed rozpoczęciem pracy należy nacisnąć pompę wody 6-10 razy, aby zwilżyć tkaninę czyszczącą.
- Do zbiornika na wodę **N** należy wlewać wyłącznie wodę z kranu lub wodę destylowaną. Użycie wody zawierającej płynne lub stałe środki zmieszane z rozpuszczalnikiem powoduje zapchanie się lub popsucie pompy wodnej. Upewnij się, że podczas użytkowania w zbiorniku znajduje się wystarczająca ilość wody, pompa wody może się popsuć, jeśli będziesz ją naciskać przez dłuższy czas bez wody.
- Nie nasączaj wodą.
- Po użyciu nasadki do wycierania należy używać urządzenia z minimalną prędkością.

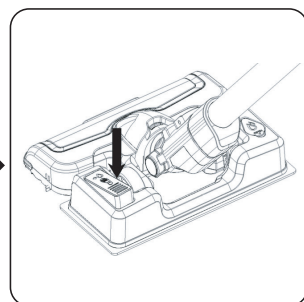


Otwórz pokrywę zbiornika na wodę **N** w kierunku strzałki, napełnij zbiornik na wodę za pomocą szklanki lub kranu.



Umieść tkaninę czyszczącą na swoim miejscu pod nasadką do wycierania.

Umieść nasadkę do wycierania na podłodze i połącz namagnesowane części szczotki i urządzenia.

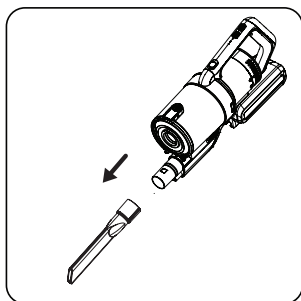


Naciśnij stopą pompę wody. Dzięki wodzie wydostającej się z dołu, tkanina do czyszczenia zostanie nawilżona.

Po użyciu nasadki do wycierania należy zdjąć z niego tkaninę, wyłączyć wodę ze zbiornika na wodę i wysuszyć tkaninę.

Ostrzeżenie

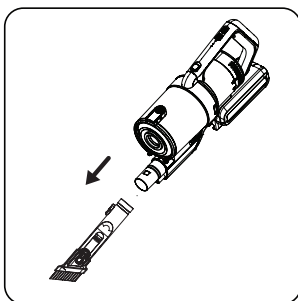
- Gdy pompa wody zostanie nadmiernie wciśnięta, podłoga może być bardzo mokra. Częstotliwość naciskania pompy należy dostosować do wilgotności podłogi. Nigdy nie ścieraj kałuż miotłą.



Włóż dyszę szczelinową **L** do otworu w korpusie.

Aby wyjąć dyszę szczelinową, naciśnij przycisk wysuwania.

Dysza szczelinowa **L:** Nadaje się do odkurzania tylnej części mebli, trudno dostępnych szczelin, takich jak narożniki ścian, schody, mejszc i wąskich obszarów.



Szczotka 2 w 1: Popchnij do tyłu główkę szczotki 2-w-1 **M**, aż usłyszysz dźwięk „kliknięcia” oznaczający zablokowanie. Służy do czyszczenia wąskich obszarów, takich jak narożniki drzwi i okien oraz innych małych powierzchni. Nadaje się do czyszczenia szczelin, takich jak narożniki ścian, schody, klawiatury itp. Popchnij główkę szczotki 2-w-1 do przodu, aż usłyszysz „kliknięcie” oznaczający zablokowanie. Odpowiednie do czyszczenia mebli, półek z książkami, zastół itp.

Przymocuj szczotkę 2-w-1 do metalowej rury, aby wyczyścić wysokie miejsca, takie jak sufity.

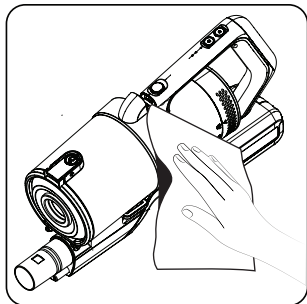
CZYSZCZENIE I KONSERWACJA

Przed czyszczeniem należy wyłączyć urządzenie i wyciągnąć wtyczkę z gniazdka.

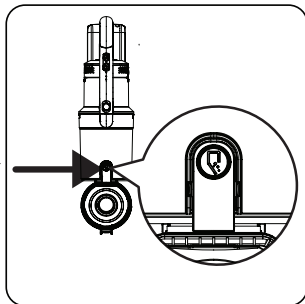
Ostrzeżenie

- Do czyszczenia urządzenia nie wolno używać benzyny, rozpuszczalników, szorstkich środków czyszczących, przedmiotów metalowych ani twardych szczotek.

Czyszczenie pojemnika na kurz

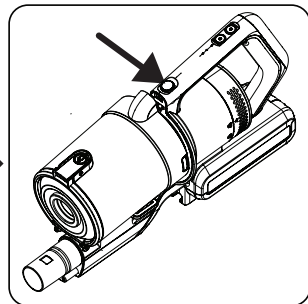


Powierznię korpusu przetrzyj wilgotną szmatką.

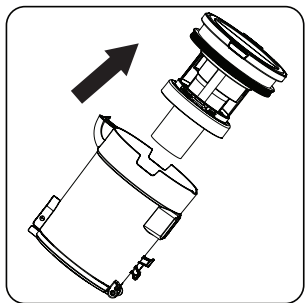


Wyjmij metalową rurę **H** z korpusu.

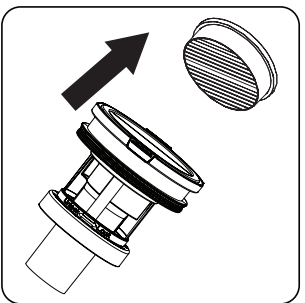
Naciśnij przycisk otwierania pokrywy pojemnika na kurz **F**, aby otworzyć pojemnik na kurz i usunąć kurz zebrany w środku.



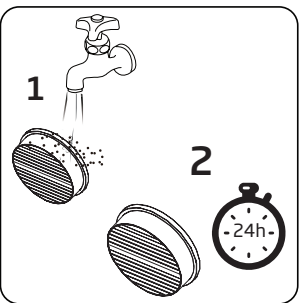
Aby wyczyścić stożek cyklonowy w zbiorniku na kurz, naciśnij przycisk zwalnający pojemnika na kurz **E**.



Wyjmij stożek cyklonowy z pojemnika na kurz.

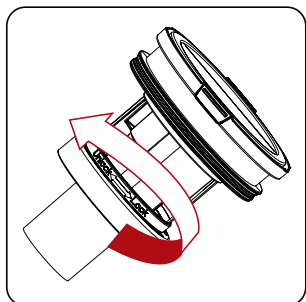


Wyjmij filtr wlotowy silnika z uchwytu i wyjmij go w kierunku strzałki. Przed myciem usuń kurz nagromadzony w filtrze wlotowym silnika. Aby usunąć kurz z filtra wlotowego silnika, można go wysypać, delikatnie uderzając filtrem o twardą powierzchnię. Możesz też usunąć kurz z filtra wlotowego silnika za pomocą szczoteczki.

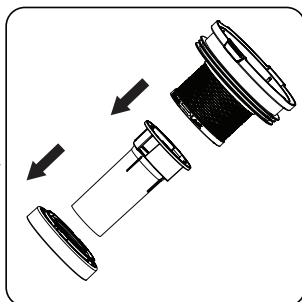


Umyj filtr wlotowy silnika pod bieżącą wodą i pozostaw do wyschnięcia na 24 godziny po delikatnym wyciśnięciu.

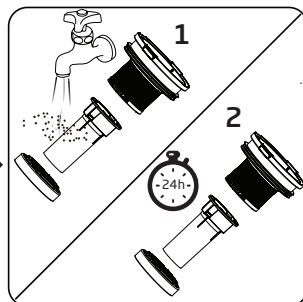
CZYSZCZENIE I KONSERWACJA



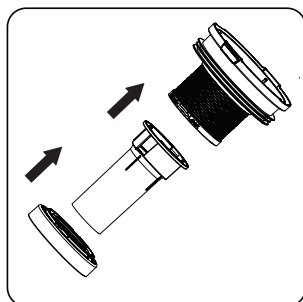
Wyjmij stożek cyklonowy, obracając go w kierunku strzałki i usuń z niego kurz.



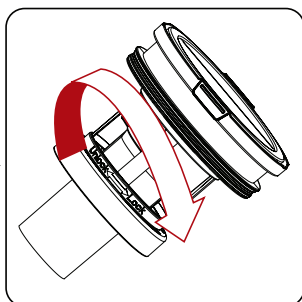
Wyjmij rurę stożka cyklonowego i jej uchwyty.



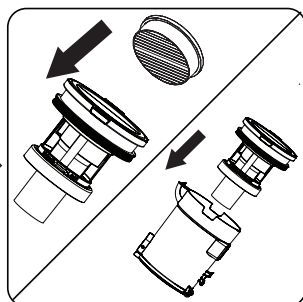
Po umyciu pod bieżącą wodą pozostaw do wyschnięcia na co najmniej 24 godziny.



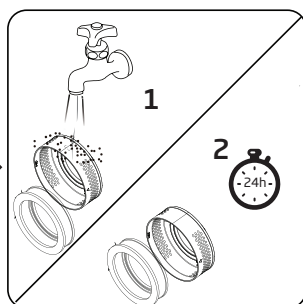
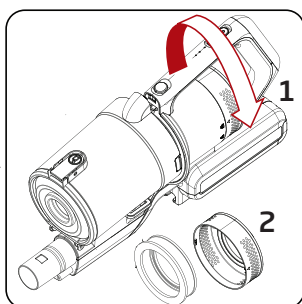
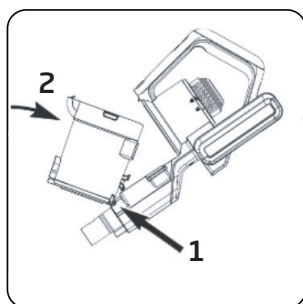
Po wyschnięciu popchnij stożek cyklonowy w kierunku strzałki, aby go zamontować.



Przekręć stożek cyklonowy w kierunku strzałki, aby go zamocować.



Zamontuj filtr wlotowy silnika do stożka cyklonowego i umieść go w pojemniku na kurz.

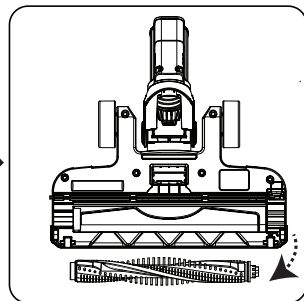
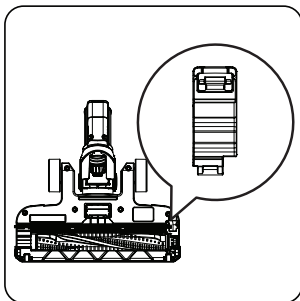
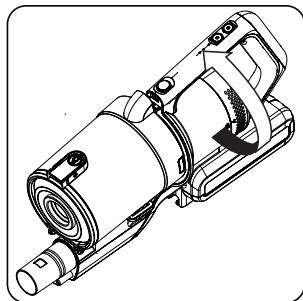


CZYSZCZENIE I KONSERWACJA

Aby przymocować pojemnik na kurz do korpusu, umieść zatrzask blokujący pojemnika na kurz w szczelinie wewnątrz korpusu.

Zdejmij osłonę filtra Wylotowy, obracając ją w kierunku wskazanym strzałką.

Delikatnie potrząśnij filtrem Wylotowy, aby usunąć kurz, umyj go pod bieżącą wodą i pozostaw do wyschnięcia na co najmniej 24 godziny.



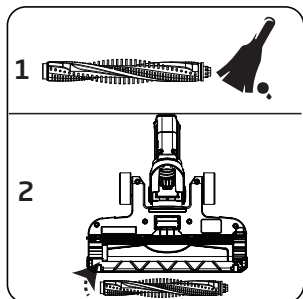
Po jego wyschnięciu, włóż filtr Wylotowy z powrotem, obracając osłonę w kierunku strzałki.

Aby zdjąć elektryczną turboszczotkę (10), odblokuj zatrzask zwalniający szczotki wałkowej i zdejmij osłonę.

Wyjmij szczotkę wałkową.

Ostrzeżenie

- Możesz zadzwonić do naszego centrum obsługi klienta, aby zamówić nowy filtr, gdy Twój osiągnie kres przydatności, jest zdeformowany lub wymaga wymiany z jakiegos powodu.



Aby usunąć z niej kurz, delikatnie uderzaj o twardą powierzchnię, aby kurz spadnie ze szczotki. Możesz też usunąć z niej kurz za pomocą szczoteczki.

Po wyczyszczeniu szczotki wałkowej włóż ją z powrotem w kierunku strzałki i zablokuj zatrzask.

ROZWIĄZYWANIE PROBLEMÓW

Powszechna usterka	Możliwa przyczyna	Rozwiązanie
Odkurzacz nie działa	Urządzenie nie ma zasilania lub akumulator nie jest naładowany	Przed użyciem naładuj urządzenie
	Otwór zasysający urządzenia jest zatkany	Wyczyść otwór zasysający urządzenia
Moc zasysania jest zbyt niska	Pojemnik na kurz i grupa filtrów są zakurzone	Wyczyść pojemnik na kurz i filtry
	Wokół szczotki wałkowej zawinięte są włosy i inne substancje	Wyczyść szczotkę wałkową
	Problem nadal występuje	Skontaktuj się z naszym zespołem obsługi posprzedażowej
Podczas pracy z silnika dobiega nietypowy dźwięk	Kanał aluminiowy	Usuń zator
	Problem nadal występuje	Skontaktuj się z naszym zespołem obsługi posprzedażowej
Odkurzacz ciężko pracuje	W obszarze, który sprzątasz, jest zbyt wiele przeszkód	Usuń je rękami
	Otwór zasysający urządzenia jest zatkany	Wyczyść otwór zasysający urządzenia
	Problem nadal występuje	Skontaktuj się z naszym zespołem obsługi posprzedażowej
Urządzenie nie ładuje się	Ładowarka nie jest prawidłowo zainstalowana	Sprawdź i popraw
	Ładowarka lub gniazdo nie jest całkowicie podłączone lub jest luźne	Sprawdź i popraw
	Problem nadal występuje	Proszę się z nami skontaktować.

INFORMACJE

Przechowywanie

Jeśli urządzenie nie będzie używane przez dłuższy czas, należy je starannie przechowywać.

- Odłącz urządzenie od prądu.
- Urządzenie należy trzymać poza zasięgiem dzieci.

Transport i przenoszenie

- Podczas transportu i przenoszenia przechowuj urządzenie w opakowaniu. Chroni to urządzenie przed fizycznymi uszkodzeniami.
- Nie wolno umieszczać ciężkich ładunków na urządzeniu lub opakowaniu. Może to spowodować uszkodzenie urządzenia.
- Jeśli urządzenie zostanie upuszczone, może nie działać lub może dojść do trwałego uszkodzenia.

INFORMACJE

Wskazówki dotyczące oszczędzania energii

- Podczas korzystania z okapu dostosuj ustawienia prędkości do powierzchni, aby oszczędzać energię.
- Zwykle niższe prędkości są używane do czyszczenia twardych powierzchni, zastół i sof, podczas gdy wysokie do czyszczenia dywanów.

Informacja o zużytych bateriach



Ten symbol akumulatorów na opakowaniu oznacza, że nie należy ich wyrzucać wraz z odpadami gospodarstwa domowego. W przypadku niektórych akumulatorów do tego symbolu może

być również dodany symbol chemiczny. Jeśli akumulatory zawierają więcej niż 0,0005% rtęci lub więcej niż 0,004% ołowiu, dodawane są również symbole rtęci (Hg) lub ołowiu (Pb).

Baterii wielokrotnego ładowania nie należy usuwać wraz z odpadami pochodzącymi z gospodarstw domowych, nawet jeśli nie zawierają metali ciężkich. Zawsze utylizuj zużyte baterie zgodnie z lokalnymi przepisami dotyczącymi ochrony środowiska. Sprawdź aktualne przepisy dotyczące odpadów w Twoim miejscu zamieszkania.

Zgodność z dyrektywą WEEE dotyczącą usuwania odpadów



Niniejszy wyrób jest zgodny z dyrektywą Parlamentu Europejskiego i Rady (2012/19/WE). Wyrób ten oznaczony jest symbolem klasyfikacji zużytych urządzeń elektrycznych i elektronicznych (WEEE).

Ten symbol oznacza, że sprzęt nie może być umieszczany łącznie z innymi odpadami gospodarstwa domowego po okresie jego użytkowania. Zużyte urządzenie należy oddać do specjalnego punktu zbiórki zużytego sprzętu elektrycznego

i elektronicznego w celu utylizacji. Aby uzyskać informacje o punktach zbiórki w swojej okolicy należy skontaktować się z lokalnymi władzami lub punktem sprzedaży tego produktu. Gospodarstwo domowe spełnia ważną rolę w przyczynianiu się do ponownego użycia i odzysku zużytego sprzętu. Odpowiednie postępowanie ze zużytym sprzętem zapobiega potencjalnym negatywnym konsekwencjom dla środowiska naturalnego i ludzkiego zdrowia.

Informacje o opakowaniu



Opakowanie urządzenia jest wykonane z materiałów nadających się do recyklingu zgodnie z przepisami krajowymi.

Nie należy wyrzucać odpadów opakowaniowych wraz z odpadami pochodzącymi z gospodarstw domowych lub innymi odpadami. Należy oddawać je do punktów zbiórki opakowań wyznaczonych przez władze lokalne.

Dane techniczne



Nominalna moc wejściowa: 350 W:

Parametry wejściowe adaptera:

100 - 240V~ 50-60Hz 0,5A

Parametry wyjściowe adaptera: 25-29V

Czas ładowania: 4-6 godzin

Czas pracy przy maksymalnej mocy: 9 minut

Czas obsługi przy średniej mocy: 25 min.

Czas pracy przy minimalnej mocy: 45 min.

Pojemność pojemnika na kurz: 700ml

Typ baterii: bateria litowo-jonowa 25,2V, 2000 mAh



Klasa ochrony przed porażeniem elektrycznym.

Producent zastrzega sobie prawo do zmian technicznych i projektowych!

POLSKI 113

SÄKERHET

Vänligen läs denna bruksanvisning grundligt innan du använder denna apparat! Följ alla säkerhetsinstruktioner för att undvika skador på grund av felaktig användning!

Behåll bruksanvisningen för framtida referens. Om du överlåter produkten till någon annan ska bruksanvisningen också medfölja.

- Håll alltid hår, kläder och eventuella andra redskap borta från apparaten under drift för att förhindra personskador och skador.
- Apparaten är endast avsedd för hushållsbruk. Användning av maskinen till industriell eller kommersiell bruk kan upphäva garantin.
- Följ dessa instruktioner för att undvika skador eller fara pga. felaktig användning.
- Rengör inte blöta ytor eller objekt med apparaten.
- Använd inte apparaten i våt omgivning.
- Använd inte apparaten med våta händer.
- Denna apparat är konstrue-

rad för dammsugning av smuts och dammpartiklar. Försök inte dammsuga stora objekt, som kan täppa igen maskinen och orsaka skador.

- Dammsug inte cigarettfimpar, aska ur eldstad eller tändstickor med apparaten. Dessa kan orsaka brand.
- Apparaten ska inte användas till att dammsuga människor eller djur.
- För inte in några främmande föremål i sugintaget. Håll alltid sugintaget öppet.
- Använd aldrig apparaten utan filter.
- Rengör filtren vid behov.
- Använd endast original GRUNDIG-tillbehör vid byte av delar.
- Kontrollera, att spänningen som visats i typskylten överensstämmer med nätspänningen.
- Koppla alltid ur nätsladden efter laddning innan rengöring eller underhåll eller laddning av apparaten.
- Använd inte apparaten med förlängningssladd.
- För ytterligare skydd bör denna apparat anslutas till en

jordfelsbrytare för hushållssektorn med en högsta klassning på 30 mA. Rådfråga din elektriker för råd.

- Koppla inte ur kontakten genom att dra i kabeln.
- Använd aldrig apparaten, om den eller nätkabeln är synbart skadad. Gäller även om apparaten blir blöt av misstag. Kontakta servicecenter i detta fall.
- Våra GRUNDIG hushållsapparater uppfyller alla tillämpliga säkerhetsstandarder; sålunda om apparaten eller nätsladden är skadad måste den bytas ut av återförsäljaren, en serviceverkstad eller en på liknande sätt kvalificerad och behörig serviceperson för att undvika att det uppstår fara. Felaktiga eller okvalificerade reparationsarbeten kan orsaka fara och risk för användaren.
- Håll apparaten oåtkomligt för barn.
- Den här utrustningen kan användas av barn ifrån åldern 8 år och uppåt, samt personer med nedsatt sensorisk eller mental kapacitet, eller bristande erfarenhet och kunskap, om de har övervakning och får instruktioner angående säker användning av utrustningen, samt förstår farorna som medföljer. Barn får inte leka med utrustningen. Rengörings och underhållsarbete ska inte utföras av barn såvida de inte övervakas av någon.
- Demontera inte apparaten. Tillverkarens garanti hävs i fall där skadorna beror på felaktig hantering.
- Använd inte apparaten om luftkanalen och ventilationspringan är blockerade. Kontrollera att smuts, fjädrar eller andra föremål inte finns i luftkanalen ventilationspringan, som kan blockera luftflödet.
- Använd endast nätsladden som levereras med produkten.
- Denna apparat är inte avsedd att användas av personer (inklusive barn) med nedsatt fysisk, sensorisk eller psykisk förmåga eller med brist på erfarenhet och kunskap, såvida de inte övervakas eller får instruktioner angående användningen av

SÄKERHET

- apparaten av en person som ansvarar för deras säkerhet.
- Barn ska övervakas för att säkerställa, att de inte leker med apparaten.
- Den här utrustningen kan användas av barn ifrån åldern 8 år och uppåt, om de har övervakning och får instruktioner angående säker användning av utrustningen, samt förstår farorna som medföljer. Rengörings och underhållsarbete ska inte utföras av barn såvida de inte är över 8 år och övervakas av någon. Håll apparaten och dess elkabel utom räckhåll för barn under 8 år.
- Håll fingrar, hår och löst sittande kläder borta från rörliga delar och öppningar, när dammsugaren används.
- Batteriet måste tas ut ur apparaten, innan den kasseras.
- Kassera batterierna alltid enligt lokala lagar och bestämmelser.
- Endast en kvalificerad person får byta apparatens batterier.
- Apparaten är inte avsedd att användas för kommersiellt bruk. Apparaten är inte avsedd att användas för kommersiellt bruk, utan för hemmabruk och i följande miljöer:
 - I personalkök i butiker, kontor och andra arbetsmiljöer,
 - I bondgårdar,
 - Av besökare på hotell, motell och andra boendeformer
 - I vandrarhem, eller liknande miljöer.
- **VARNING:** Använd medföljande flyttbar MC2805A-V strömkälla till att ladda batterierna.
- Tomma batterier ska tas bort ur apparaten och kasseras på ett säkert sätt.
- Kortslut inte matningsterminalerna.
- Fyll aldrig vattenbehållaren över max-markeringen.
- Fyll inte andra vätskor än vatten i vattenbehållaren.
- Rengör vattenbehållaren enligt rengöringsinstruktionerna. Rengör den inte i diskmaskin.
- Använd inte torkningsapparaten på mattor.

SÄKERHET

- Använd torkningsapparaten på ytor som inte skadas av vatten.
- Ytor som rengjorts med torkningsapparaten kan vara blöta och hala en stund.
- Använd inte apparaten i närheten av explosiva eller lättantändliga miljöer eller ämnen.
- Skydda apparaten mot regn, fukt och värmekällor.
- Använd inte enheten, om strömkabeln eller själva enheten är skadad. Kontakta auktoriserad service.
- Använd apparaten endast med medföljande adapter.
- För att undvika faror, ska skadad adapter bytas av tillverkaren, av denna auktoriserad representant eller motsvarande kvalificerad tekniker.
- Om förpackningsmaterialet sparas, förvara det utom räckhåll för barn.
- Använd originalfilter, som kan skaffas från auktoriserad service.
- Töm dammbehållaren när den är full.
- Använd bara originalreservde-

lar eller reservdelar rekommenderade av tillverkaren.

ÖVERSIKT

Kära kund,

Tack för ditt köp av den nya GRUNDIG 2 in 1 laddningsbara skaftdammsugaren VCP 5030.

Läs följande användaranteckningar noggrant så att du kan njuta av din GRUNDIG kvalitetsprodukt för många år framöver.

Symbolernas betydelse

Dessa symboler har använts i olika delar i denna bruksanvisning:

	Viktig information och användbara tips om användning.
	WARNING: Varning för livsfara och egendom.
	Skyddsklass mor elchock.

Kontrolldelar

Se bilden på sidan 3.

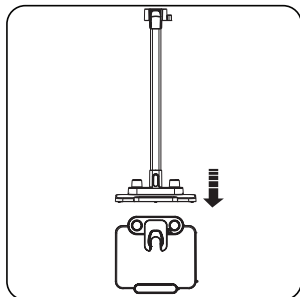
- A** På/av brytare
- B** Lägesknapp
- C** Effektivitetsindikator
- D** Batteriets laddningsindikator
- E** Borttagningsknapp för dammbehållare
- F** Dammbehållarlockets öppningsknapp
- G** Rörets öppningsknapp
- N** Metallrör
- I** Borstens öppningsknapp
- J** Elektrisk turboborste
- K** Adapter
- L** Smal munstycke
- M** 2-1 tillbehör
- N** Vattenbehållare
- O** Laddningsstation
- P** Laddningsstationens stöd
- Rengöringsduk

ANVÄNDNING

Avsedd användning

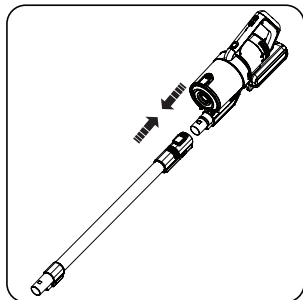
Denna apparat är avsedd endast för hemmabruk och är inte lämplig till professionell användning.

Installering av laddningsstationen

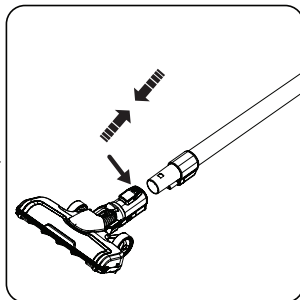


Placera laddningsstationen **[Q]** i dess stöd **[P]**.

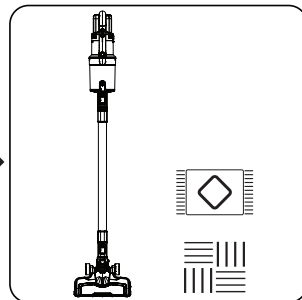
Installation av kropp och borste



Installera röret **[H]** i kroppen. Ta bort genom att trycka på öppningsknappen **[G]**.



Anslut elektrisk turboborste **[J]** i röret **[H]**. Ta bort genom att trycka på turboborstens öppningsknapp **[I]**.



Den elektriska turboborsten **[J]** kan användas på alla ytor.

ANVÄNDNING

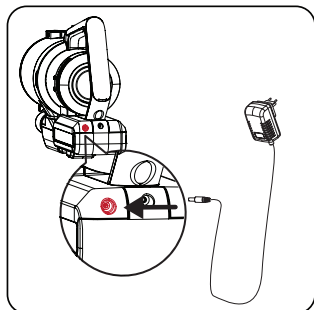
Laddning av apparaten

Varning

- Ladda i minst 12 timmar innan första användning.

Observera

- Det tar 4 - 6 timmar att ladda apparaten full. Apparaten ska inte användas under laddning.

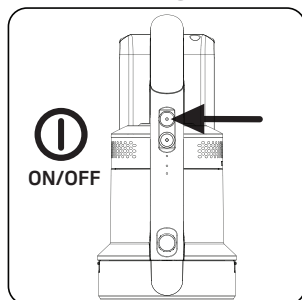


Anslut adaptorns ena ände **K** i uttaget och andra ände i laddningskontakten, som även har en kropp.

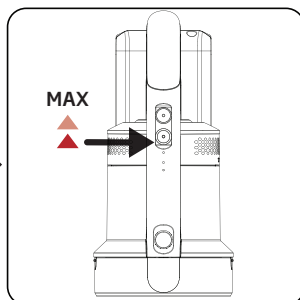
Laddningsindikatorerna **D** i kroppen blinkar under laddningen.

Indikatorerna slocknar, när laddningen är färdig.

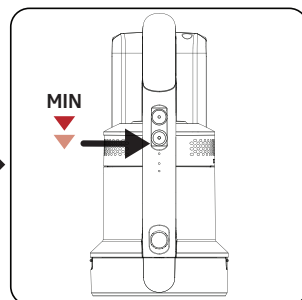
Användning



Tryck på på/av knappen **A** för att använda apparaten. Apparaten startar på minimihastighet, när på/av-knappen trycks.



Tryck på lägesknappen **B** en gång, för att använda apparaten på medelhastighet.



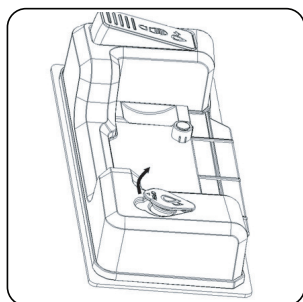
Tryck på lägesknappen **B** en gång, för att använda apparaten på minimihastighet.

ANVÄNDNING

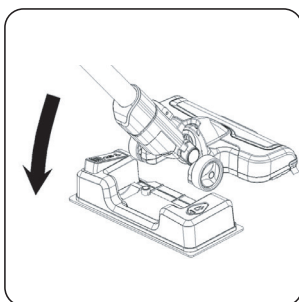
Tillbehör

Varningar

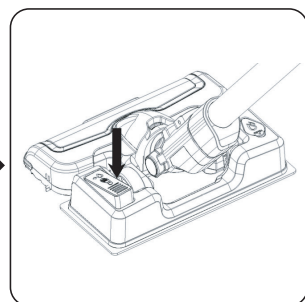
- Tryck på vattenpumpen 6 - 10 gånger, för att blöta ner rengöringsduken före första användning.
- Fyll rent vatten i vattenbehållaren **N**. Användning av vatten som innehåller flytande eller fast rengöringsmedel kan täppa igen eller skada vattenpumpen. Kontrollera att det finns tillräckligt med vatten i behållaren under användning. Vattenpumpen kan skadas, om tom vattenbehållare trycks in under en lång tid.
- Impregnera inte vattnet.
- Använd apparaten på minimihastighet när golvorkningstillbehöret används.



Öppna vattenbehållarens **N** lock i pilens riktning, fyll behållaren med vatten med ett glas eller från kranen.



Placera rengöringsduken på plats under golvorkningstillbehöret. Placera golvorkningstillbehöret på golvet och anslut borsten och apparaten från de magnetiska delarna.

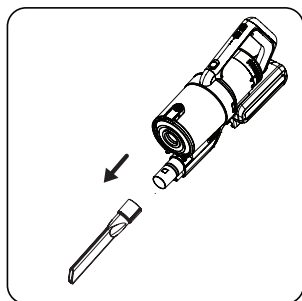


Tryck på vattenpumpen med foten. Rengöringsduken blöts av vattnet som rinner ut från bottnet. Efter att golvorkningstillbehöret har använts, ta bort duken, töm vattnet ur behållaren och torka duken.

Varning

- Golvet kan bli extremt blöt, om vattenpumpen trycks in åtskilliga gånger. Tryck på vattenpumpen enligt golvet blöthet. Använd aldrig borsten i vattenpölar.

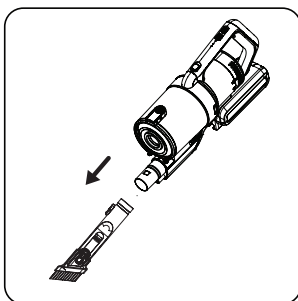
ANVÄNDNING



Installera det smala munstycket **L** i kroppens öppning.

Ta bort det smala munstycket genom att trycka på dess öppningsknapp.

Smal munstycke L: Passar till dammsugning under möbler, svåråtkomliga platser och springor.



2 i 1 borste: Tryck borsthuvudet i 2 i 1 tillbehöret **M** bakåt, tills ett klick hörs. Den kan användas i trånga utrymmen, såsom dörr- och fönsterhörn. Passar till rengöring av hörn, trappor, tangentbord etc. Tryck borsthuvudet framåt, tills ett klick hörs. Passar till rengöring av möbler, bokhyllor, gardiner osv.

Anslut 2-i-1 tillbehöret i metallröret för att rengöra höga platser, såsom tak.

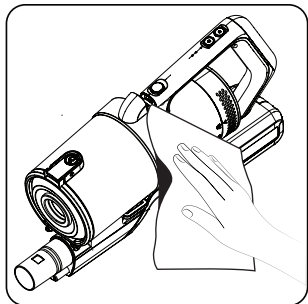
RENGÖRING OCH UNDERHÅLL

Stäng av apparaten och dra ur kontakten innan du rengör den.

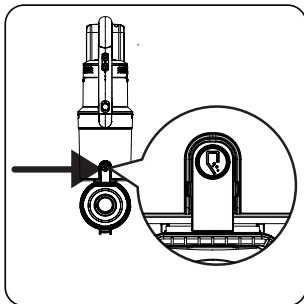
Varning

- Använd aldrig bensin, lösningsmedel, frätande rengöringsmedel, metallföremål eller hårda borstar till rengöring av enheten.

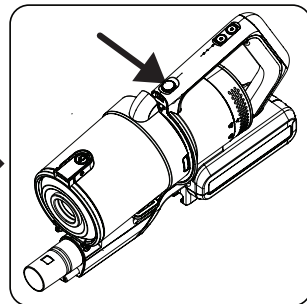
Rengöring av dammbehållaren



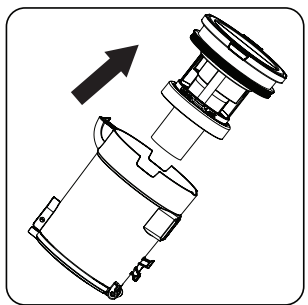
Torka kroppen utvändigt med en fuktig trasa.



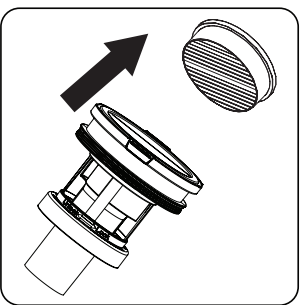
Ta bort metallröret **H** från kroppen.
Tryck på dammbehållarlocket's öppningsknapp **F** för att öppna dammbehållaren och töm den.



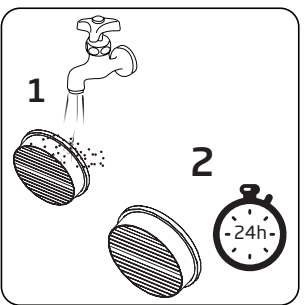
För att rengöra syklonkonen i dammbehållaren, tryck på dammbehållarens öppningsknapp **E**.



Ta bort syklonkonen ur dammbehållaren.

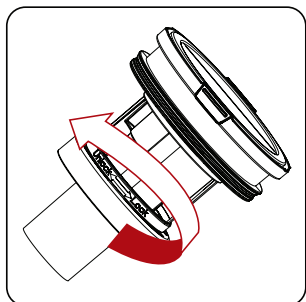


Ta bort motorns insugsfilter från dess hållare i pilens riktning. Ta bort dammet från motorns insugsfilter, innan den tvättas. Du kan ta bort dammet från motorns insugsfilter genom att slå den försiktigt mot en hård yta. Eller rengöra motorns insugsfilter med en borste.

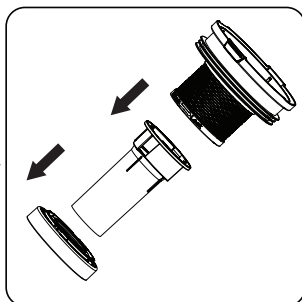


Tvätta motorns insugsfilter under rinnande vatten och låt den torka i 24 timmar, efter att vattnet har kramats ur den.

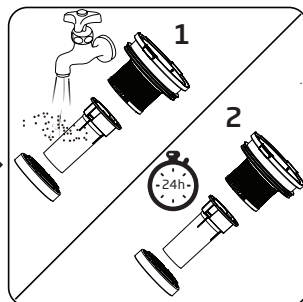
RENGÖRING OCH UNDERHÅLL



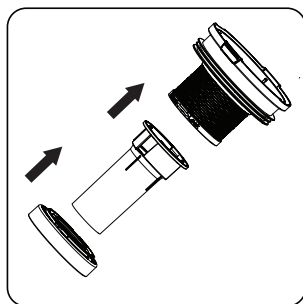
Ta bort syklonkanan genom att vrida den i pilens riktning och ta bort dammet från den.



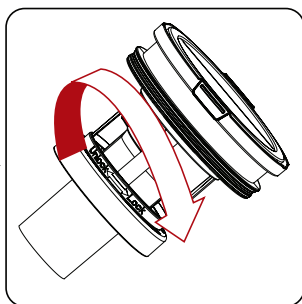
Ta bort syklonröret och dess hållare.



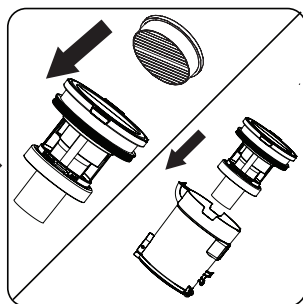
Låt den torka i 24 timmar efter att den tvättats under rinnande vatten.



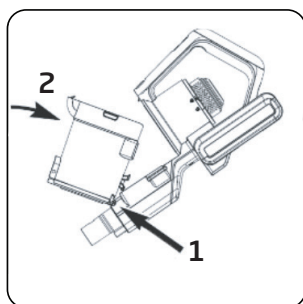
När den har torkat, tryck syklonkanan i pilens riktning och fäst ihop dem.



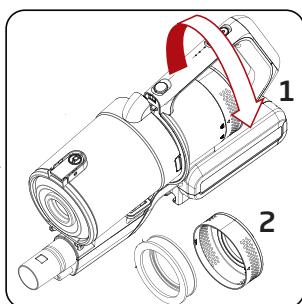
Vrid syklonkanan i pilens riktning för att installera den.



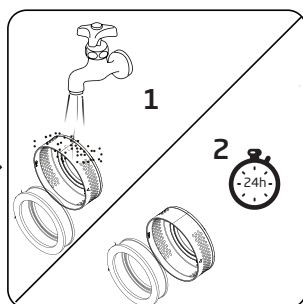
Installera motorns insugsfilter i syklonkanan och placera den i dammbehållaren.



För att installera dammbehållaren i kroppen, placera dammbehållarens låsflik i öppningen i kroppen.

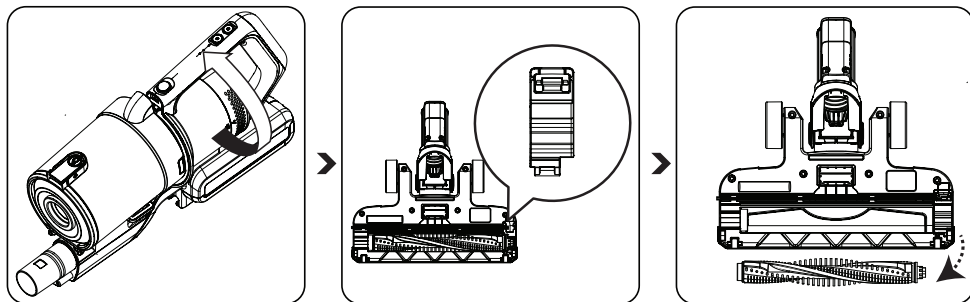


Ta bort Avgasfilter-filtrets skydd genom att vrida den i pilens riktning.



Skaka Avgasfilter-filtret försiktigt för att ta bort dammet, tvätta den under rinnande vatten och låt den torka i minst 24 timmar.

RENGÖRING OCH UNDERHÅLL



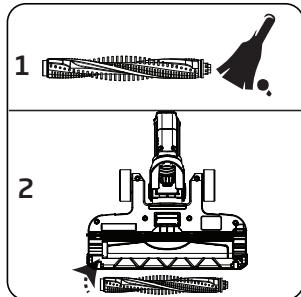
När Avgasfilter-filtret har torkat, placera den på plats genom att vrida skyddet i pilens riktning.

Ta bort den elektriska turboborsten (10), genom att öppna locket med rullborstens öppningsflik.

Ta bort rullborsten.

Varning

- Du kan kontakta kundservice för att beställa ny filter, när filtrets förväntade drifttid uppnås, den är deformerad eller måste bytas av andra orsaker.



Ta bort dammet i den genom att slå den försiktigt mot en hård yta. Eller ta bort dammet med en borste.

Efter att rullborsten rengjorts, placera den på plats i pilens riktning och lås fliken.

FELSÖKNING

Vanliga fel	Möjlig orsak	Lösning
Dammsugaren fungerar inte	Apparatens har inte ström eller batteriet är tomt	Ladda apparaten innan användning
	Produktens sugöppning är blockerad	Rengör produktens sugöppning
Sugeffekten är låg	Dammbehållaren och filtren är fyllda med damm	Rengör dammbehållaren och filtren.
	Hår eller andra material har virats runt rullborsten	Rengör rullborsten
	Problemen fortsätter	Kontakta vår kundservice
Ovanlig ljud hörs från motorn under användning	Aluminiumkanal	Ta bort blockeringen
	Problemen fortsätter	Kontakta vår kundservice
Dammsugaren har svårt att fungera	För många hinder i rengöringsområdet	Ta bort dom för hand
	Produktens sugöppning är blockerad	Rengör produktens sugöppning
	Problemen fortsätter	Kontakta vår kundservice
Produkten laddas inte	Laddaren har inte installerats ordentligt	Kontrollera och installera på rätt sätt
	Laddaren eller kontakten har inte anslutits ordentligt	Kontrollera och anslut på rätt sätt
	Problemen fortsätter	Kontakta oss.

INFORMATION

Förvaring

Om du inte tänker använda apparaten under en längre tid ska du förvara den försiktigt.

- Koppla ur apparaten.
- Förvara apparaten oåtkomlig för barn.

Transport och hantering

- Håll apparaten i dess förpackning under transport och hantering. Förpackningen skyddar apparaten mot fysiska skador.
- Placera inga tunga föremål på apparaten eller förpackningen. Apparaten kan skadas.
- Om apparaten tappas, fungerar den kanske inte på rätt sätt eller skadas permanent.

INFORMATION

Tips för energibesparing

- Justera hastigheten under användning av apparaten enligt ytan för att spara energi.
- Normalt används lägre hastigheter till att rengöra hårda ytor, soffor och gardiner, medan högre hastigheter används till att rengöra mattor.

Information om kassering av batterier



Denna symbol på laddningsbara batteriernas på förpackningen indikerar, att de inte ska bli kasserade med hushållsavfall. I vissa laddningsbara batterier har även en kemisk beteckning lagts till denna symbol. Symboler för kvicksilver (Hg) eller bly (Pb) är givna, om batterierna innehåller mer än 0,0005 % kvicksilver eller mer än 0,004 % bly.

Laddningsbara batterierna, inklusive de som inte innehåller tungmetaller, får inte kasseras tillsammans med hushållsavfall. Kassera batterierna alltid enligt lokala miljöbestämmelser. Ta reda på tillämpliga inhemska bestämmelser.

Överensstämmelse med WEEE-direktivet och kassering av produkten



Den här produkten uppfyller kraven enligt EU:s WEEE-direktiv (2012/19/EU). Denna produkt har en klassificeringssymbol för avfall från elektrisk och elektronisk utrustning (WEEE). Denna symbol indikerar att denna produkt inte ska kasseras med annat hushållsavfall vid slutet av dess livslängd. Använd enhet måste returneras till officiell insamlingsplats för återvinning av elektriska och elektroniska apparater. För att lokalisera dessa insamlingsystem, kontakta lokala myndigheter eller den återförsäljare där produkten införskaffades. Varje hushåll spelar en viktig roll för återförande och återvinning av gamla apparater. Lämpligt bortskaffande av använda apparater hjälper till att förhindra eventuella negativa konsekvenser för miljön och människors hälsa.

Information om förpackningen



Produktens paketering är gjord av återvunnet material, i enlighet med den nationella miljölagen.

Avyttra inte förpackningsmaterialet i hushållssoporna, eller annat skräp, avyttra det endast på avsedda återvinningsstationer.

Tekniska data



Nominelleffekt: 350 W:

Adapteringång:

100 - 240 V~ 50-60 Hz 0,5 A

Adapterutgång: 25-29V

Laddningstid: 4-6 timmar

Användningstid med max. effekt: 9 minuter

Användningstid med medeleffekt: 25 Min

Användningstid med min. effekt: 45 Min

Dammbehållarens volym: 700 ml

Batterityp: 25,2 V, 2000 mAh Li-ion batteri



Skyddsklass mor elchock.

Rättigheter till tekniska och designmodifikationer reserveras.

SIKKERHET

Les denne bruksanvisningen grundig før du bruker dette apparatet! Følg alle sikkerhetsinstruksjoner for å unngå skader på grunn av feil bruk!

Oppbevar bruksanvisningen for fremtidig bruk. Hvis du gir apparatet til en tredjepart, må du også overlevere bruksanvisningen.

- Hold alltid hår, klær og alt annet verktøy borte fra enheten under bruk for å forhindre personskade og materiell skade.
- Dette apparatet er bare ment for hjemmebruk. Bruk av enheten til industrielle eller kommersielle formål vil ugyldiggjøre garantien.
- Følg disse instruksjonene for å unngå skade eller fare som kan oppstå som følge av feil bruk.
- Ikke rengjør våte overflater og fei våte gjenstander med denne enheten.
- Ikke bruk apparatet i våte omgivelser.
- Ikke bruk apparatet med en våte hender.
- Denne enheten er utformet for å fjerne smuss og støvpartikler. Ikke prøv å støvsuge store gjenstander som kan tette enheten og forårsake skade.
- Ikke bruk denne enheten til å rengjøre sigarettstumper, peisasje eller fyrstikker. Slike gjenstander kan forårsake brann.
- Denne enheten skal ikke brukes til å rengjøre mennesker og dyr.
- Ikke stikk gjenstander inn i vakuumbulset. Hold vakuumbulset åpen til enhver tid.
- Bruk aldri enheten hvis uten filter.
- Rengjør filtrene når det er nødvendig.
- Bruk bare originalt GRUNDIG-tilbehør når du bytter ut delene.
- Sjekk om nettspenningen som er angitt på typeskiltet er kompatibel med den lokale nettspenningen.
- Trekk alltid ut strømledningen etter lading før du utfører rengjøring eller vedlikehold på enheten eller lader enheten.
- Ikke bruk apparatet med en skjøteledning.
- For å gi ytterligere beskyttelse skal dette apparatet kobles til en reststrømsenhet beregnet på

SIKKERHET

husholdninger med en maksimal nominell strøm på 30 mA. Kontakt elektrikeren din for å få råd.

- Ikke trekk ut støpselet ved å holde den i kabelen.
- Bruk aldri enheten hvis det er synlige skader på enheten eller strømledningen. Dette gjelder også hvis enheten blir våt ved en tilfældighet. I slike tilfeller må du ta kontakt med servicesenteret.
- GRUNDIG-husholdningsapparater overholder gjeldende sikkerhetsstandarder. Derfor, når apparatet eller strømledningen er skadet, må den byttes ut av selgeren, servicesenteret eller en servicemyndighet med tilsvarende ekspertise og myndighet for å unngå fare. Mangelfullt eller ikke-kvalifisert reparasjonsarbeid kan føre til fare og risiko for brukeren.
- Hold enheten unna barn.
- Denne enheten kan brukes av barn over 8 år og personer med begrenset fysiske, sensoriske eller mentale evner eller uten kunnskap eller erfaring om enheten, forutsatt at de blir overvåket eller instruert om sikker bruk av enheten og forstår farene forbundet med bruk av enheten. Barn skal ikke tukle med enheten. Rengjøring og brukervedlikehold må ikke utføres av barn med mindre de overvåkes.
- Aldri demonter apparatet. Skader forårsaket av uriktige inngrep vil ugyldiggjøre produsentens garanti.
- Ikke bruk apparatet med en blokkert luftkanal eller ventilasjonssjakt. Forsikre deg om at det ikke er smuss, fjær og andre gjenstander i luftkanalen og ventilasjonssjakten som kan hindre eller blokkere luftstrømmen.
- Bruk bare strømledningen som fulgte med produktet.
- Denne enheten er ikke ment for bruk av personer med begrensede fysiske, sensoriske eller mentale evner (inkludert barn) eller manglende kunnskap og erfaring, med mindre de blir overvåket eller informert om bruken av enheten av en person som er ansvarlig for deres

SIKKERHET

sikkerhet.

- Barna skal overvåkes for å forhindre at de leker med apparatet.
- Dette produktet kan brukes av barn over 8 år hvis de blir overvåket eller informert om sikker bruk av enheten eller forstår farene de kan støte på fullt ut. Rengjøring og brukerstell skal ikke utføres av barn hvis de ikke er over 8 år og ikke er under tilsyn. Produktet og produktkabelen skal oppbevares utilgjengelig for barn under 8 år.
- Hold fingrene, håret og løse klær vekk fra bevegelige deler eller klaringer mens du støvsuger.
- Batteriet må tas ut av enheten før det kasseres.
- Kast brukte batterier i samsvar med lokale lover og regler.
- Batteriene som følger med dette apparatet, skal bare byttes ut sammen med kvalifiserte personer.
- Apparatet er ikke ment å brukes til kommersielle formål. Dette apparatet er ikke designet for kommersiell bruk, det er ment for hjemmebruk og i følgende bruksområder:
 - I personalkjøkkenene i butikker, kontorene og andre arbeidsmiljøer
 - I gårdshus;
 - Av kunder i hoteller, moteller eller andre overnattingsfasiliteter
 - På herberger, eller lignende miljøer.
- ADVARSEL: Bruk den flyttbare forsyningsenheten MC2805A-V som følger med apparatet til å lade batteriet.
- Fjern de tomme batteriene fra apparatet og kast dem på en sikker måte.
- Ikke kortslutt strømterminalene.
- Fyll aldri vanntanken over maksimumsnivået.
- Ikke hell annen væske enn vann i vanntanken.
- Rengjør vanntanken i samsvar med rengjøringsinstruksjonene. Ikke rengjør den i oppvaskmaskinen
- Ikke bruk tørkeapparatet på

SIKKERHET

- teppet.
- Bruk tørkeapparatet på overflater der vann ikke kan skade.
- Overflater der tørkeapparatet brukes kan være våte og glatte en stund.
- Ikke bruk apparatet i eller i nærheten av eksplosive eller brennbare omgivelser og stoffer.
- Beskytt apparatet mot nedbør, fuktighet og varmekilder.
- Bruk ikke apparatet hvis strømledningen eller apparatet er skadet. Kontakt autorisert service.
- Apparatet skal bare brukes med adapteren som leveres sammen med apparatet.
- For å unngå fare må skadde adaptere skiftes ut av produsenten, produsentens autoriserte representant eller tilsvarende kvalifisert tekniker.
- Dersom du oppbevarer emballasjematerialet, må du oppbevare det utilgjengelig for barn.
- Bruk opprinnelig filter fra et autorisert serviceverksted.
- Tøm støvbeholderen når den er full.
- Bruk bare originale deler eller deler anbefalt av produsenten.

OVERSIKT




Kjære kunde,

Takk for at du kjøpte den nye GRUNDIG 2 i 1 oppladbare stående støvsugeren VCP 5030.

Les følgende brukermerknader nøye for å sikre bruk av ditt GRUNDIG-kvalitetsprodukt i mange år fremover.

Betydning av symbolene

Disse symbolene brukes iløpet av hele bruksanvisningen:

	Viktig informasjon og nyttige tips om bruk.
	ADVARSEL: Advarsler for farlige situasjoner angående sikkerhet og eiendom.
	Beskyttelsesklasse mot elektriske støt.

Kontroller deler

Se bildet på side 3.

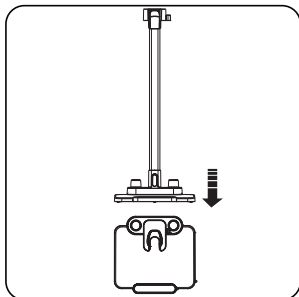
- A** På/-av-bryter
 - B** Modusknapp
 - C** Strømnivåindikator
 - D** Batterinivåindikator
 - E** Knapp for fjerning av støvtank
 - F** Åpningsknapp for støvbeholderlokk
 - G** Utløserknapp for rør
 - N** Metallrør
 - I** Utløserknapp for børste
 - J** Elektrisk turbobørste
 - K** Adapter
 - L** Smalt munnstykke
 - M** To i ett-tilbehør
 - N** Vanntank
 - O** Ladestasjon
 - P** Støtte for ladestasjon
- Vaskeklut

BRUK

Forutsatt bruk

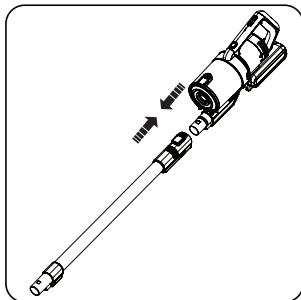
Dette apparatet er ment for husholdningsbruk og er ikke egnet for industriell bruk.

Installasjon av ladestasjon

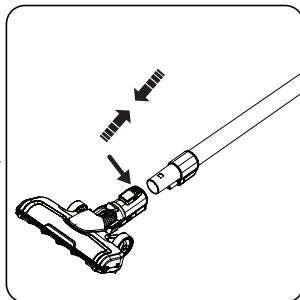


Plasser ladestasjonen **Q** på ladestasjonens støtte **P**.

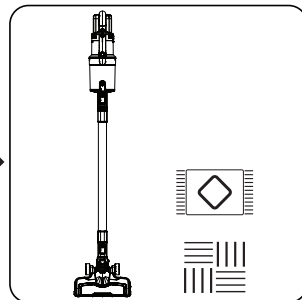
Installasjon av hoveddel og børste



Fest røret **H** på enden av hoveddelen.
Fjern den ved å trykke på utløserknappen **G**.



Fest den elektriske turbobørsten **J** til røret **H**. Fjern den ved å trykke på utløserknappen for turbobørsten **I**.



Elektrisk turbobørste **J** kan brukes på alle overflater.

BRUK

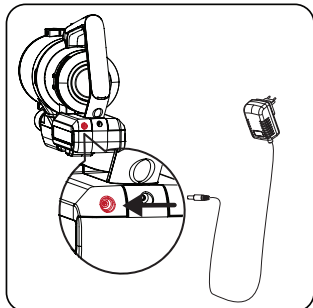
Lading av apparatet

Advarsel

- Lad i minst 12 timer før første gangs bruk.

Merk

- Det tar opptil 4 til 6 timer å lade apparatet skikkelig. Apparatet skal ikke brukes når det lades.

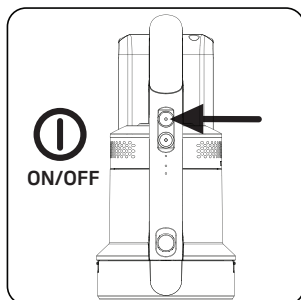


Koble den ene enden av adapteren **K** til stikkontakten og den andre enden i ladesporet, som også har en hoveddel.

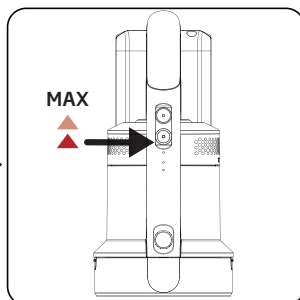
Ladenivåindikatorer **D** på hoveddelen blinker under lading.

Alle indikatorer slukkes når ladingen er fullført.

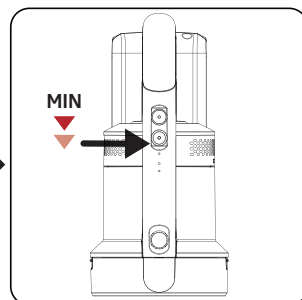
Drift



Trykk på på/av-knappen **A** for å kjøre apparatet. Apparatet begynner å kjøre med medium hastighet når du trykker på av/på-knappen.



Trykk på modusknappen **B** én gang for å bruke apparatet med maksimal hastighet.



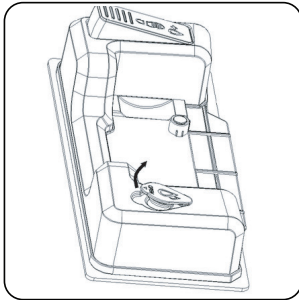
Trykk på modusknappen **B** for å bruke apparatet med minimum hastighet.

BRUK

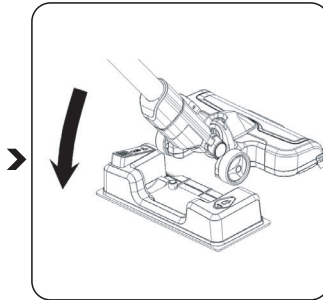
tilbehør

Advarsel

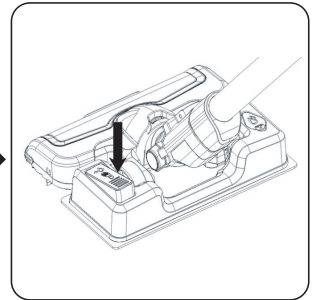
- Trykk på vannpumpen 6-10 ganger for å fukte rengjøringskluten ved første gangs bruk.
- Legg til rent vann eller resnet vann i vanntanken **N**. Bruk av vann med flytende eller faste stoffer blandet med løsemiddel, vil gjøre vannpumpen tett eller ødelegge den. Forsikre deg om at det er nok vann i vanntanken under bruk. Vannpumpen kan gå i stykker hvis du trykker lenge på det tomme vannet.
- Ikke impregner vann.
- Bruk enheten med minimumshastighet etter bruk av gulvtørkingstilbehøret.



Åpne vanntankdekelet **N** i pilens retning, fyll vanntanken ved hjelp av et glass eller en kran.



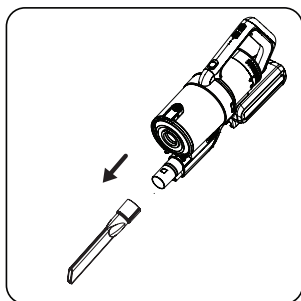
Sett rengjøringskluten på plass under gulvtørkingstilbehøret. Plasser gulvtørkingstilbehøret på gulvet og koble børsten og apparatet fra de magnetiserte delene.



Trykk på vannpumpen med foten. Vannet som kommer ut av bunnen vil gjøre rengjøringsduken våt. Etter å ha brukt gulvtørkende tilbehør, løsner du kluten, tømmer vannet fra vanntanken og tørker kluten.

Advarsel

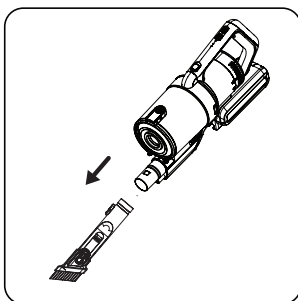
- Når vannpumpen trykkes for hardt, kan gulvet bli ekstremt vått. Juster hyppigheten av pumpetrykk i henhold til gulvets fuktighet. Impregner aldri pytter med kosten.



Fest det smale munnstykket **L** på hoveddelens åpning.

For å fjerne den smale munnstykket, trykk på utløserknappen for å fjerne det.

Smalt munnstykke **L**
: Egnet for støvsugning av baksiden av møblene, områder som er vanskelige å nå og trange områder.



2 på 1-børste: Skyv børstehodet på to-i-ett-tilbehøret **M** tilbake til du hører en "klikk"-låselyd. Det er ment til rengjøring av smale områder som dør- og vindushjørner og andre små områder. Egnet for rengjøring av fap slik som veggghjørner, trapper, tastaturer osv. Skyv børstehodet på to-i-ett-tilbehøret tilbake til du hører en "klikk"-låselyd. Egnet for rengjøring av møbler, bokhyller, gardiner, osv.

Fest 2-i-1-tilbehøret til metallrøret for å rengjøre høye steder slik som tak.

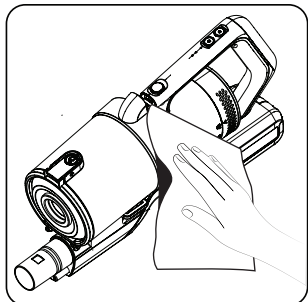
RENGJØRING OG VEDLIKEHOLD

Slå av og koble fra apparatet før rengjøring.

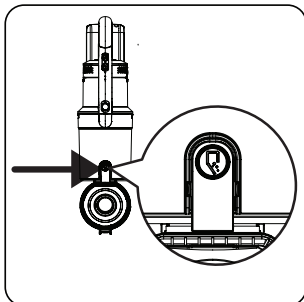
Advarsel

- Bruk aldri bensin, løsemiddel, slipende rengjøringsmidler, metallgjenstander eller harde børster til å rengjøre apparatet.

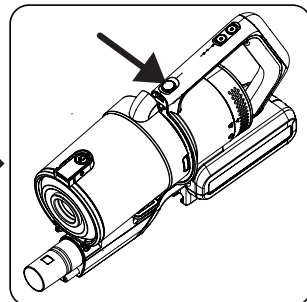
Rengjøring av støvbeholderen



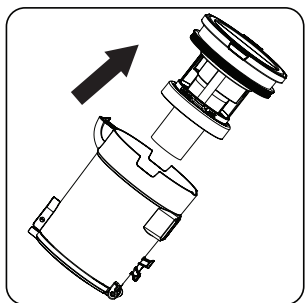
Tørk av hoveddelens overflaten med en våt klut.



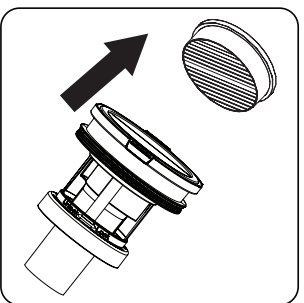
Fjern metallrøret **H** fra hoveddelen. Trykk på støvbeholderlokkets åpningsknapp **F** for å åpne støvbeholderen og tømme støvet som har samlet seg på innsiden.



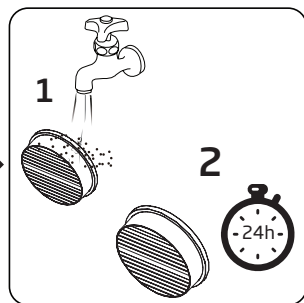
For å rengjøre syklonkeglen i støvbeholderen, trykk på knappen for fjerning av støvbeholder **E**.



Fjern syklonkeglen fra støvbeholderen.

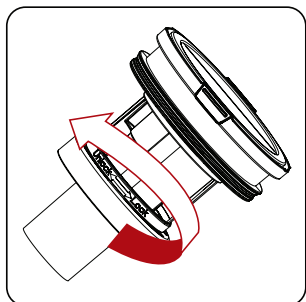


Fjern motorinntaksfilteret fra holderen og fjern det i pilens retning. Fjern støvet i motorinntaksfilteret før vask. For å fjerne støv fra motorinntaksfilteren, kan du helle støvet ved å slå det forsiktig mot en hard overflate. Du kan også rengjøre støvet fra motorinntaksfilteret ved hjelp av en børste.

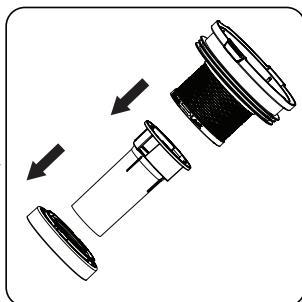


Vask motorinntaksfilteret under rennende vann og la det tørke i 24 timer etter å ha klemt det forsiktig.

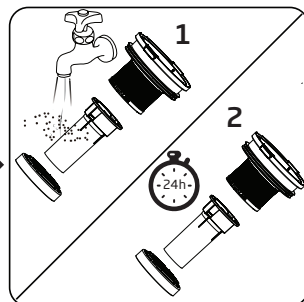
RENGJØRING OG VEDLIKEHOLD



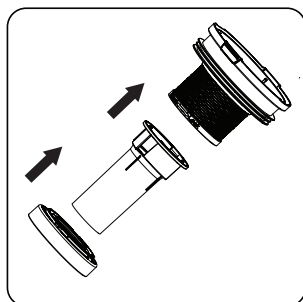
Fjern syklonkjeglen ved å dreie den i pilens retning og gjerne støv fra den.



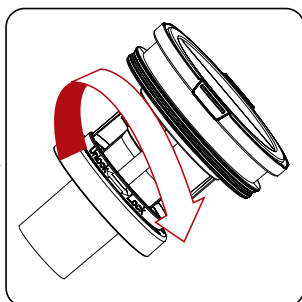
Fjern syklonrøret og holderen.



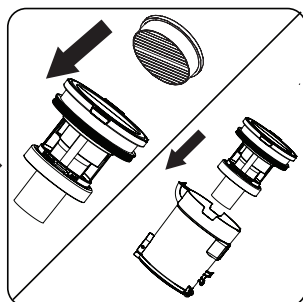
Etter vasking under rennende vann, lar du den tørke i minst 24 timer.



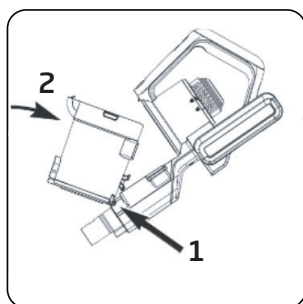
Når den er tørr, skyver du syklonkjeglen i pilens retning og fester den sammen.



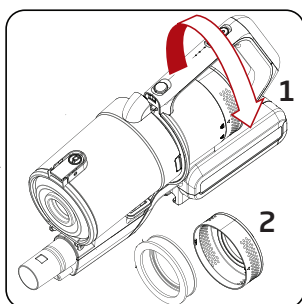
Snu syklonkjeglen i pilens retning og sett den på igjen.



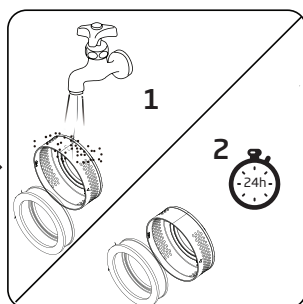
Installer motorinntaksfilteret til syklonkjeglen og plasser det i støvbeholderen.



For å feste støvbeholderen til kroppen, plasserer du støvbeholderens låseflik i spalten inne i hoveddelen.

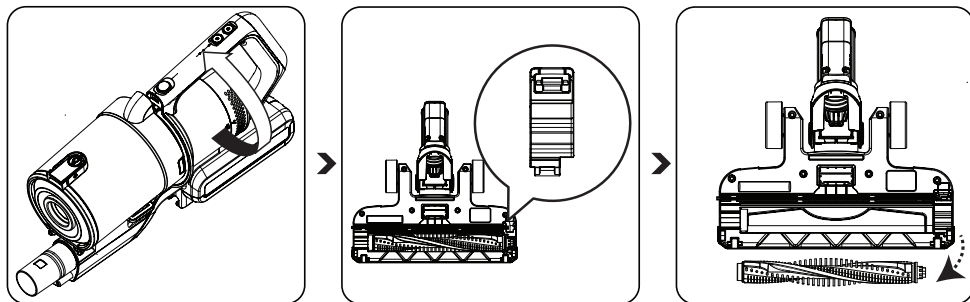


Fjern Eksosfilter-filterdekslet ved å dreie den i pilens retning.



Rist Eksosfilter-filteret forsiktig for å rengjøre støvet, vask det under rennende vann i og la det tørke i minst 24 timer.

RENGJØRING OG VEDLIKEHOLD



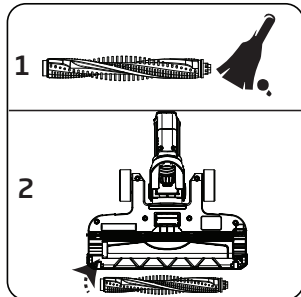
Etter at Eksosfilter-filteret blir tørt, setter du det tilbake og setter det inn ved å vri lokket i pilens retning.

For å fjerne den elektriske turbobørsten (10) må du låse den opp med rullebørstens låseflik og fjerne dekselet.

Fjern rullebørsten.

Advarsel

- Du kan ringe vårt kundesenter for å bestille nytt filter når filteret når sin forventede levetid, er deformert eller av annen grunn må skiftes ut.



For å rengjøre støvet på den, slå den forsiktig mot en hard overflate slik at støvet på børsten strømmer ut. Du kan også fjerne støvet fra det ved hjelp av en børste.

Etter rengjøring av børsterullen, setter du den tilbake i pilens retning og lås fliken.

FEILSØKING

Vanlig feil	Mulig årsak	Løsning
Støvsugeren fungerer ikke	Produktet har ikke strøm eller batteriet er ikke fullt	Lad enheten før bruk
	Produktets sugeport er tett	Rengjør sugeporten på produktet
Vakuumkraften er for lav	Støvbeholder og filtergruppe er støvet	Rengjør støvbeholderen og filtrene
	Hår og andre stoffer er viklet rundt rullebørsten	Fjern rullebørsten.
	Problemet fortsetter	Ta kontakt med kundesupportteamet vårt
Det kommer en uvanlig lyd fra motoren under drift	Aluminiumskanal	Rengjør tilstopping
	Problemet fortsetter	Ta kontakt med kundesupportteamet vårt
Støvsugeren sliter under drift	Det er for mange hindringer i området du rengjør	Fjern dem med hendene
	Produktets sugeport er tett	Rengjør sugeporten på produktet
	Problemet fortsetter	Ta kontakt med kundesupportteamet vårt
Produktet lades ikke	Laderen er ikke riktig installert	Sjekk den og korrigér
	Laderen eller kontakten er ikke helt koblet til eller er løs	Sjekk den og korrigér
	Problemet fortsetter	Kontakt oss.

INFORMASJON

Lagring

Hvis du ikke har tenkt å bruke apparatet på en stund, må du oppbevare det forsiktig.

- Koble fra apparatet.
- Sørg for at apparatet holdes utilgjengelig for barn.

Transport og håndtering

- Oppbevar apparatet i pakken under transport og håndtering. Pakken beskytter apparatet mot fysiske skader.
- Ikke legg tunge gjenstander på apparatet eller pakken. Apparatet kan bli skadet.
- Dersom apparatet mistes i gulvet, kan det hende at apparatet ikke fungerer, eller det kan oppstå permanente skader.

INFORMASJON

Tips for energisparing

- Når du bruker apparatet, må du justere hastighetsinnstillingene i henhold til overflaten for å spare energi.
- Normalt brukes lavere hastigheter når du rengjør harde overflater, gardiner og sofaer, mens du bruker høye hastigheter til rengjøring av tepper.

Informasjon om avfallsbatterier



Dette symbolet for oppladbare batterier i emballasjen indikerer at det oppladbare batteriet ikke skal kastes sammen med husholdningsavfallet. I noen oppladbare batterier kan et kjemisk symbol også legges til dette symbolet. Hvis oppladbare batterier inneholder mer enn 0,0005 % kvikksølv eller mer enn 0,004 % bly, till settes også kvikksølv (Hg) eller bly (Pb) tilsettes.

Oppladbare batterier skal ikke kastes sammen med husholdningsavfall, selv om de ikke inneholder tungmetaller. Kast alltid brukte batterier i samsvar med lokale miljølover. Undersøk gjeldende avfallsforskrifter der du bor.

Overholdelse av WEEE-direktivet og avhending av avfallsproduktet



Dette produktet er i samsvar med EUs WEEE-direktiv (2012/19/EU). Dette produktet bærer symbolet for elektrisk og elektronisk avfall (WEEE). Dette symbolet indikerer at dette produktet ikke skal kastes med annet husholdningsavfall ved slutten av levetiden. Brukt enhet må returneres til offisielt innsamlingssted for gjenvinning av elektriske og elektroniske enheter. For å finne disse innsamlingsstedene, vennligst kontakt din lokale myndighet eller forhandler der produktet ble kjøpt. Hver husholdning utfører en viktig rolle i gjenvinning og gjenvinning av gammelt apparat. Passende avhending av brukt apparat bidrar til å forhindre potensielle negative konsekvenser for miljøet og menneskers helse.

Emballasjeinformasjon



Emballasjen til produktet er laget av resirkulerbare materialer, i henhold til den nasjonale lovgivningen.

Ikke kast emballasjeavfallet sammen med husholdningsavfall eller annet avfall, og kast det på innsamlingsstedene for emballasje utpekt av lokale myndigheter.

Tekniske data



Nominell inngangseffekt: 350 W:

Adapterinntak:

100 - 240 V~ 50-60 Hz 0,5 A

Adapteruttak 25-29 V

Ladetid: 4-6 timer

Driftsperiode under maksimal effekt: 9 minutter

Driftsperiode under middels effekt: 25 minutter

Driftsperiode under minimum effekt: 45 minutter

Støvkoppvolum: 700 ml

Batteritype: 25,2V, 2000 mAh Li-ion-batteri



Beskyttelsesklasse mot elektriske støt.

Rettighetene til å foreta tekniske og designmessige endringer er forbeholdt!

TURVALLISUUS

Lue tämä käyttöohje huolellisesti ennen laitteen käyttöä! Noudata kaikkia turvallisuusohjeita väärinkäytöstä johtuvien vaurioiden välttämiseksi!

Säilytä käyttöohje tulevia tarpeita varten. Jos laite luovutetaan toiselle henkilölle, on myös käyttöohje luovutettava sen mukana.

- Pidä aina hiukset, vaatteet ja työkalut etäällä laitteesta sen käytön aikana henkilövahinkojen ja vaurioiden välttämiseksi.
- Laite on suunniteltu vain kotitalouskäyttöön. Laitteen käyttö teollisuuden ja kaupallisiin tarkoituksiin mitätöi takuun.
- Noudata seuraavia ohjeita väärinkäytöstä johtuvien henkilövahinkojen ja laitevaurioiden välttämiseksi.
- Älä puhdista märkiä pintoja tai esineitä tällä laitteella.
- Älä käytä laitetta märässä ympäristössä.
- Älä käytä laitetta märin käsin.
- Laite on tarkoitettu lika- ja pölyhiukkasten poistamiseen. Älä yritä imuroida suuria esineitä, jotka voivat tukkia laitteen ja ai-

heuttaa vaurioita.

- Älä imuroi laitteella savukkeiden tumppeja, tulisijan tuhkaa tai tulitikkuja. Nämä voivat aiheuttaa tulipalon.
- Laitetta ei tule käyttää ihmisten tai eläimien puhdistamiseen.
- Älä työnnä mitään esineitä imuaukkoon. Pidä aina imuaukko avoimena.
- Älä koskaan käytä laitetta ilman suodatinta.
- Puhdista suodattimet tarvittaessa.
- Käytä vain alkuperäisiä GRUNDIG-varusteita, jos osia on vaihdettava.
- Tarkasta, että tyyppikilvessä ilmoitettu verkkojännite vastaa virransyötön jännitettä.
- Irrota aina virtajohto lataamisen jälkeen ja ennen laitteen tai laturin puhdistus- tai huoltotöitä.
- Älä käytä laitetta jatkojohdon kanssa.
- Lisäsuojaukseksi laite tulee liittää enintään kotitalouden 30 mA:n vikavirtakytkimellä varustettuun pistorasiaan. Pyydä lisätietoja sähköasentajalta.
- Älä irrota pistoketta vetämällä

TURVALLISUUS

johdosta.

- Älä koskaan käytä laitetta, jos se tai sen virtajohto on vaurioitunut. Tämä koskee myös laitteita, jotka ovat kastuneet vahingossa. Ota tässä tapauksessa yhteys huoltokeskukseen.
- GRUNDIG-kodinkoneet noudattavat voimassa olevia turvas-tandardeja, siksi jälleenmyyjän, huoltokeskuksen tai valtuutetun asiantuntijan on korjattava mahdollisesti vaurioitunut laite tai virtajohto, vaaratilanteiden välttämiseksi. Virheellinen tai valtuuttamaton korjaustyö voi olla vaarallista ja aiheuttaa vaaratilanteita käyttäjälle.
- Säilytä laitetta lasten ulottumattomissa.
- Tätä laitetta voivat käyttää vähintään 8-vuotiaat lapset ja sellaiset henkilöt, joiden fyysiset, aistinvaraiset tai henkiset ominaisuudet ovat alentuneet tai joilla ei ole kokemusta ja tietoa laitteesta, ja jos heitä valvotaan tai heitä on opastettu käyttämään laitetta turvallisesti ja jos he ymmärtävät laitteen käyttöön liittyvät vaaratekijät.
- Älä anna lasten mukauttaa laitetta. Lapset ilman valvontaa eivät saa suorittaa puhdistus- tai kunnossapitotoimintoja.
- Älä koskaan pura laitetta. Jos tätä ei noudateta ja vaurioita syntyy, ei valmistajan takuu ole voimassa.
- Älä käytä laitetta, jos sen ilma-aukko tai tuuletuskanava on tukossa. Varmista, että ilma-aukossa tai tuuletuskanavassa ei ole likaa, höyheniä tai muita esineitä, jotka voivat estää il-mavirtauksen.
- Käytä vain laitteen mukana toimitetulla virtajohdolla.
- Tätä laitetta ei ole tarkoitettu sellaisten henkilöiden (mukaan lukien lapset), jotka kärsivät alennetusta fyysisestä, aistinvaraisesta tai henkisestä kyvystä, tai joilta puuttuu kokemusta ja tietoa, ellei toinen henkilö, joka on vastuussa heidän turvallisuudesta, on opastanut heitä laitteen käytössä ja valvoo heidän käyttöä.
- Lapsia on valvottava koko ajan etteivät he pääse leikkimään laitteen kanssa.

TURVALLISUUS

- Tätä laitetta ei saa käyttää alle 8 vuotiaat lapset, jos heidän turvallisuudestaan vastaava henkilö valvoo tai neuvoo heitä laitteen käytössä tai ovat ymmärtäneet sen käyttöön liittyvät vaarat. Laitteen puhdistamista ja huoltoa ei saa suorittaa alle 8-vuotiaiden lasten toimesta ilman aikuisten valvontaa. Pidä laite ja virtajohto alle 8-vuotiaiden lasten ulottumattomissa.
- Pidä sormet, hiukset ja löysät vaatteet etäällä liikkuvista osista tai aukoista imuroinnin aikana.
- Akku on poistettava ennen laitteen hävittämistä.
- Kierrätä käytetyt vanhat akut paikallisten määräysten mukaisesti.
- Vain valtuutettu henkilö saa vaihtaa laitteen akut.
- Laitetta ei ole tarkoitettu kaupalliseen käyttöön. Laitetta ei ole tarkoitettu kaupalliseen käyttöön, se on tarkoitettu käyttöön kotitalouksissa ja seuraavissa tiloissa:
 - työntekijöiden keittiötilat kaupoissa, toimistoissa ja muissa työympäristöissä,
 - maatarakennukset,
 - hotellien, motellien ja muiden majoitustilojen asiakkaiden toimesta
 - hostelleissa tai vastaavissa ympäristöissä,
- **VAROITUS:** Käytä laitteen mukana toimitettua, irrotettavaa MC2805A-V syöttöyksikköä akun lataamiseen.
- Irrota kuluneet akut laitteesta ja hävitä ne turvallisella tavalla.
- Älä aseta akkunapoja oikosulkuun.
- Älä koskaan lisää vettä yli max-merkinnän.
- Älä täytä muita nesteitä kuin vettä vesisäiliöön.
- Puhdista vesisäiliö puhdistusohjeiden mukaan. Älä pese sitä astianpesukoneessa
- Älä käytä pyyhkimislaitetta matolla.
- Käytä pyyhkimislaitetta vain pinnoilla, jotka eivät vaurioidu vedestä.
- Pyyhkimislaitteella puhdistetut

TURVALLISUUS

pinnat voivat olla märkiä ja liukkaita jonkin aikaa.

- Älä käytä laitetta räjähdysherkissä tai syttyvissä ympäristöissä tai tiloissa, jossa säilytetään räjähdysherkkiä ja syttyviä aineita.
- Suojaa laite sateelta, kosteudelta ja lämpölähteiltä.
- Älä käytä laitetta, jos virtajohto tai itse laite on vahingoittunut. Ota yhteys valtuutettuun huoltoon.
- Käytä laitetta vain sen mukana toimitetulla sovittimella.
- Valmistajan, tämän valtuuttaman edustajan tai vastaavan valtuutetun henkilön on vaihdettava viallinen sovitin.
- Jos pakkausmateriaali säilytetään, säilytä niitä lasten ulottumattomissa.
- Käytä alkuperäistä suodatinta, joka voidaan hankkia valtuutetusta huoltoliikkeestä.
- Tyhjennä pölysäiliö kun se on täynnä.
- Käytä vain valmistajan suosittelemia tai alkuperäisiä varaosia.

YLEISKUVAUS




Hyvä asiakkaamme

Kiitos uuden GRUNDIG 2 in 1 ladattavan varsipölynimurin VCP 5030 hankinnasta.

Lue seuraavat käyttöä koskevat ohjeet huolellisesti, jotta voit nauttia laadukkaasta Grundig-tuotteesi käytöstä vielä vuosia.

Symbolien tarkoitus

Tässä käyttöohjeessa käytetään seuraavia symboleita:

	Tärkeää tietoa ja hyödyllisiä vinkkejä koskien tuotteen käyttöä.
	VAROITUS: Varoitukset koskien hengenvaarallisia ja omaisuusvahinkoja koskevia tilanteita.
	Suojaluokka sähköiskua vastaan.

Ohjaimet

Katso kuva sivulla 3.

- A** Virtakytkin
 - B** Tilapainike
 - C** Tehotason merkkivalo
 - D** Lataustason merkkivalo
 - E** Pölysäiliön irrotuspainike
 - F** Pölysäiliön kannen avauspainike
 - G** Putken irrotuspainike
 - N** Metalliputki
 - I** Harjan vapautuspainike
 - J** Sähköturboharja
 - K** Sovitin
 - L** Kapea suutin
 - M** Kaksi-yhdessä varuste
 - N** Vesisäiliö
 - O** Latausasema
 - P** Latausaseman tuki
- Puhdistusliinaa



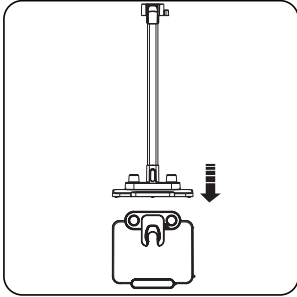
**KIERRÄTETTY JA
KIERRÄTETTÄVÄ
PAPERI**

KÄYTTÖ

Tarkoituksenmukainen käyttö

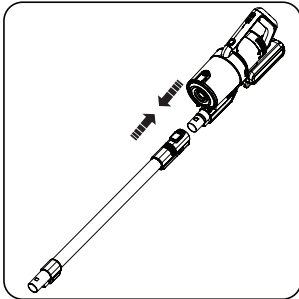
Laite on tarkoitettu vain kotitalouskäyttöön, eikä se sovellu ammattimaiseen käyttöön.

Latausaseman asennus

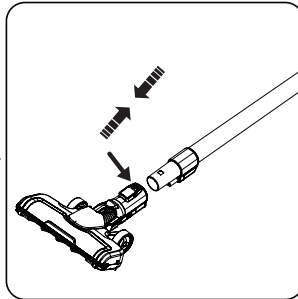


Aseta latausasema **P**
latausaseman tukeen **P**.

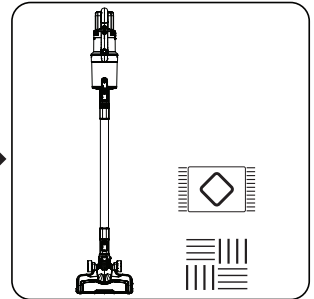
Rungon ja harjan asennus



Asenna putki **H** rungon päähän.
Irrota se painamalla vapautuspainiketta **G**.



Kiinnitä sähköturboharja **J** putkeen **H**. Irrota se painamalla turboharjan vapautuspainiketta **I**.



Sähköturboharjaa **J** voidaan käyttää kaikilla pinnoilla.

KÄYTTÖ

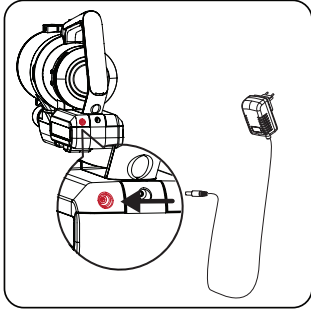
Laitteen lataus

Varoitus

- Lataa vähintään 12 tuntia ennen ensimmäistä käyttöä.

Huomautus

- Laitteen lataaminen täyteen kestää 4 - 6 tuntia. Laitetta ei voida käyttää latauksen aikana.

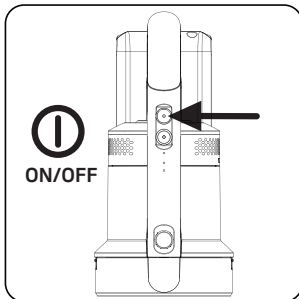


Liitä sovittimen **K** yksi pää pistorasiaan ja toinen pää latausliittimeen, jossa on myös runko.

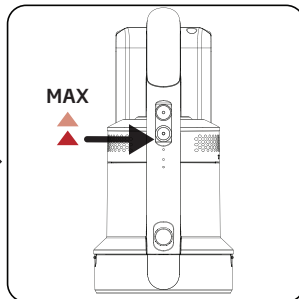
Lataustason merkkivalot **D** rungossa vilkkuvat latauksen aikana.

Kaikki merkkivalot sammuvat, kun lataus on valmis.

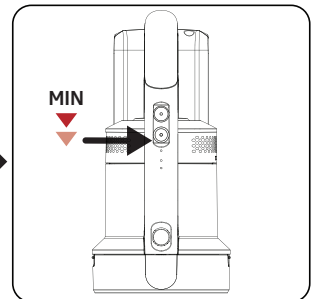
Käyttö



Käynnistä laite painamalla virtapainiketta **A**. Laite käynnistyy miniminopeudella, kun virtapainiketta painetaan.



Paina tilapainiketta **B** kerran kerran laitteen käyttämiseksi keskinopeudella.



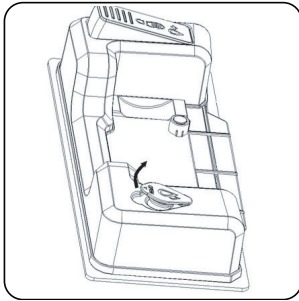
Paina tilapainiketta **B** kerran kerran laitteen käyttämiseksi keskinopeudella.

KÄYTTÖ

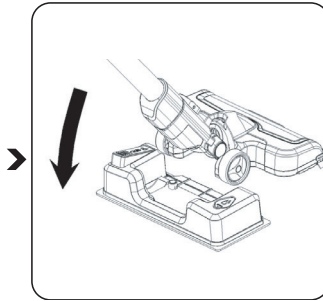
Lisävarusteet

Varoitukset

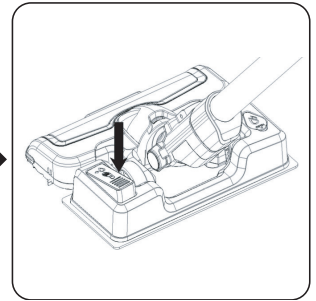
- Paina vesipumppua 6 - 10 kertaa puhdistusliinan kastelemiseksi ensimmäisen käytön yhteydessä.
- Täytä puhdasta tai puhdistettua vettä vesisäiliöön **N**. Nestemäistä tai kiinteää pesuainetta sisältävän veden käyttö voi johtaa vesipumpun tukkeutumiseen tai vaurioitumiseen. Varmista, että vesisäiliössä on riittävästi vettä käytön aikana. Vesipumppu voi vaurioitua jos sitä painetaan tyhjänä pitkän aikaa.
- Älä kyllästä vettä.
- Käytä laitetta miniminopeudella, kun lattian pyyhkimislaitetta on käytetty.



Avaa vesisäiliön **N** kansi nuolen osoittamaan suuntaan, täytä vesisäiliö vesilasilla tai hanasta.



Aseta puhdistusliina paikalleen lattian pyyhkimislaitteen alle. Aseta lattian pyyhkimislaitte lattialle ja liitä harja ja laite magneettisista osista.

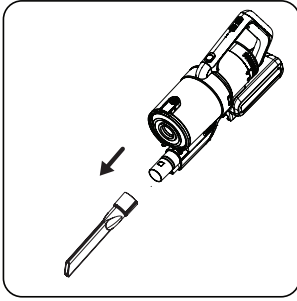


Paina vesipumppu jalalla. Puhdistusliina kastuu pohjasta tulevalle vedelle. Kun lattian pyyhkimislaitetta on käytetty, irrota pyyhe, tyhjennä vesi säiliöstä ja kuivaa pyyhe.

Varoitus

- Jos vesipumppua painetaan toistuvasti, lattia voi tulla erittäin märäksi. Paina vesipumppua lattian märkyuden mukaan. Älä koskaan kyllästä lätäköitä harjalla.

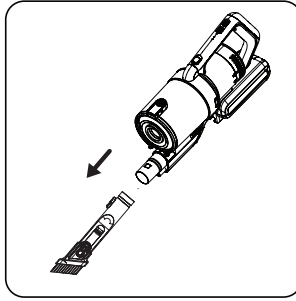
KÄYTTÖ



Asenna kapea suutin **L** rungon aukkoon.

Poista kapea suutin painamalla sen vapautuspainiketta.

Kapea suutin **L:** Sopii huonekalujen, ahtaiden paikkojen ja rakojen imurointiin.



2 in 1 harja: Paina 2 in 1 varusteen **M** harjan päätä taaksepäin, kunnes kuulet napsahduksen. Se sopii ahtaiden kohteiden alueiden, kuten ovien ja ikkunakulmien, puhdistamiseen. Sopii rakojen, kuten lattiakulmien, portaiden, näppäimistöjen jne. puhdistamiseen. Paina 2 in 1 varusteen harjan päätä eteenpäin, kunnes kuulet napsahduksen. Sopii huonekalujen, kirjahyllyjen, verhojen jne. puhdistamiseen.

Kiinnitä 2 in 1 varuste metalliputkeen korkeiden paikkojen, kuten kattojen puhdistamiseksi.

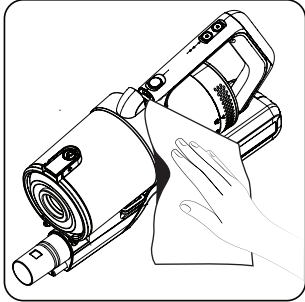
PUHDISTUS JA HUOLTO

Sammuta laite ja kytke se irti virtalähteestä ennen puhdistusta.

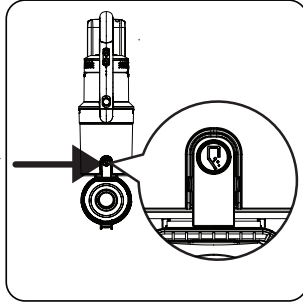
Varoitus

- Älä koskaan käytä bensiiniä, liuottimia, syövyttäviä puhdistusaineita, metalliesineitä tai kovaa harjaa laitteen puhdistamiseen.

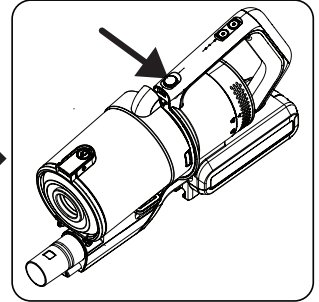
Pölysäiliön puhdistus



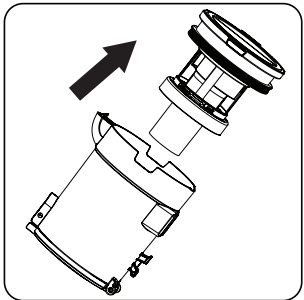
Pyyhi rungon pinnat kostealla liinalla.



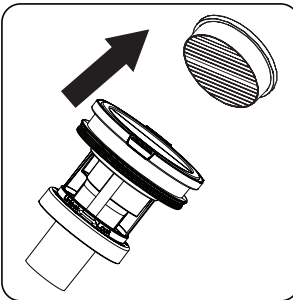
Poista keho metalliputki **H** rungosta. Paina pölysäiliön kannen avauspainiketta **F** pölysäiliön avaamiseksi ja poista pöly sen sisältä.



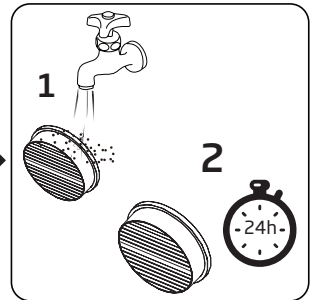
Pölysäiliön syklonikartion puhdistamiseksi, paina pölysäiliön irrotuspainiketta **E**.



Poista syklonikartio pölysäiliöstä.

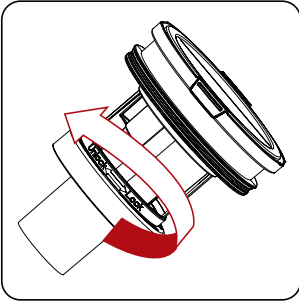


Irrota moottorin imusuodatin pidikkeestä ja poista se nuolen osoittamassa suunnassa. Poista moottorin imusuodattimeen kerääntynyt pöly ennen sen pesemistä. Pölyn poistamiseksi moottorin imusuodattimesta, iske sitä kevyesti kovaan pintaa vasten. Tai poista pöly moottorin imusuodattimesta harjalla.

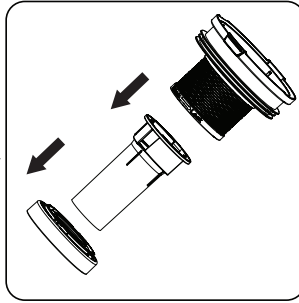


Pese moottorin imusuodatin juoksevan veden alla ja anna sen kuivata 24 tuntia, kun se on puristettu kuivaksi.

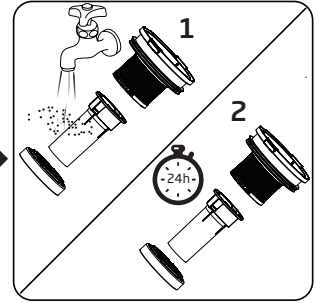
PUHDISTUS JA HUOLTO



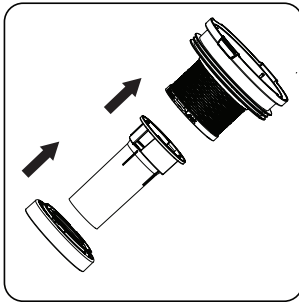
Irrota syklonikartio kiertämällä sitä nuolen osoittamaan suuntaan ja poista pöly siitä.



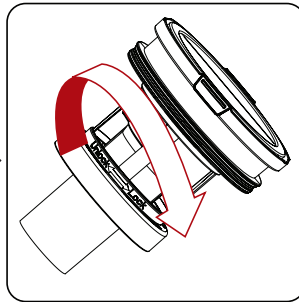
Irrota sykloniputki ja sen pidike.



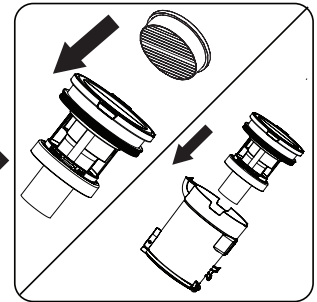
Anna sen kuivua vähintään 24 tuntia, kun se on pesty juoksevan veden alla.



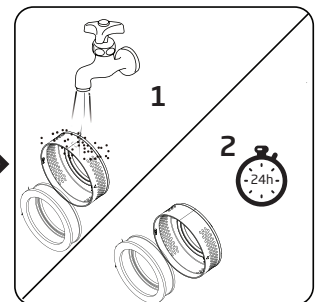
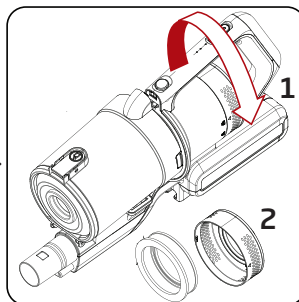
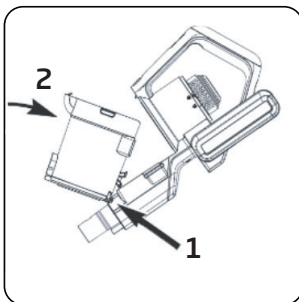
Kun se on kuivunut, työnnä syklonikartio nuolen osoittamaan suuntaan ja kiinnitä se yhteen.



Kierrä syklonikartiota nuolen osoittamaan suuntaan ja kiinnitä se paikalleen.

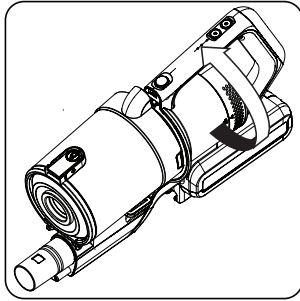


Asenna moottorin imusuodatin syklonikartioon ja aseta se pölysäiliöön.

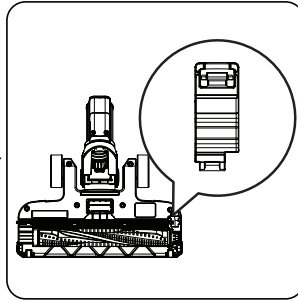


PUHDISTUS JA HUOLTO

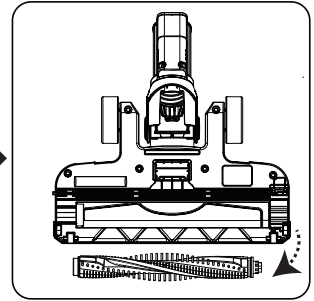
Pölysäiliön kiinnittämiseksi runkoon, aseta pölysäiliön lukituskieleke uraan rungon sisällä.



Poista Pakosuodatin kansi kääntämällä sitä nuolen osoittamaan suuntaan.



Ravista pakosuodatin varovasti pölyn poistamiseksi siitä, pese se juoksevalla vedellä ja anna kuivata vähintään 24 tuntia.



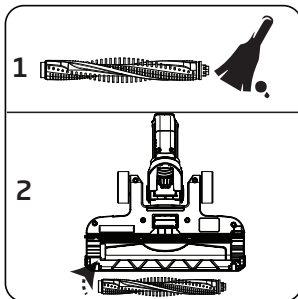
Kun pakosuodatin on kuivunut, aseta se paikalleen kiertämällä kanta nuolensuuntaisesti.

Irrota sähköturboharja (10) avaamalla lukon rullaharjan vapautuskielekkeellä ja irrota kansi.

Irrota rullaharja.

Varoitus

- Voit soittaa asiakaspalveluumme uuden suodattimen tilaamiseksi, kun suodatin saavuttaa odotetun käyttöiän, on vaurioitunut tai on vaihdettava muusta syystä.



Poista pöly siitä iskemällä sitä kevyesti kovaa pintaa vasten. Tai poista pöly harjalla.
Kun harjarulla on puhdistettu, aseta se paikalleen nuolensuuntaisesti ja lukitse kieleke.

VIANETSINTÄ

Yleinen vika	Mahdollinen syy	Ratkaisu
Pölynimuri ei toimi	Tuotteessa ei ole virtaa tai akku on tyhjä	Lataa laite täyteen ennen käyttöä
	Tuotteen imuaukko on tukossa	Puhdista tuotteen imuaukko
Imuteho on liian alhainen	Pölysäiliö ja suodattimet ovat täynnä pölyä	Puhdista pölysäiliö ja suodattimet
	Hiuksia tai muita materiaaleja tarttunut rullaharjan ympärille	Puhdista rullaharja.
	Ongelma jatkuu	Ota yhteys asiakaspalveluumme
Epätavallista ääntä kuuluu moottorista käytön aikana	Alumiinikanava	Poista tukos
	Ongelma jatkuu	Ota yhteys asiakaspalveluumme
Pölynimurin käyttö on vaikeaa	Liikaa esteitä puhdistettavalla alueella	Poista ne käsin
	Tuotteen imuaukko on tukossa	Puhdista tuotteen imuaukko
	Ongelma jatkuu	Ota yhteys asiakaspalveluumme
Tuote ei lataannu	Laturi asennettu väärin	Tarkasta ja asenna oikein
	Laturia tai liitintä ei ole liitetty kunnolla	Tarkasta ja korjaa
	Ongelma jatkuu	Ota yhteyttä meihin.

TIEDOKSI

Säilytys

Jos et aio käyttää laite pitkään aikaan, varastoi se huolellisesti.

- irrota laite verkkovirrasta.
- Varmista, että laite säilytetään lasten ulottumattomissa.

Kuljetus ja käsittely

- Säilytä laitetta sen pakkauksessa kuljetuksen ja käsittelyn aikana. Laitteen pakkaus suojaa laitetta fyysisiltä vaurioilta.
- Älä aseta raskaita esineitä laitteen tai pakkauksen päälle. Laite voi vaurioitua.
- Jos laite putoaa, ei se ehkä enää toimi tai voi vaurioitua pysyvästi.

Energiansäästövinkejä

- Säädä nopeus pinnan mukaan laitteen käytön aikana energian säästämiseksi.
- Tavallisesti alempia nopeuksia käytetään kovien pintojen, verhojen ja sohvien puhdistamiseen ja korkeita nopeuksia mattojen puhdistamiseen.

Tietoja akkujen hävittämisestä



Tämä symboli akussa tai pakkauksessa tarkoittaa, että tämän tuotteen sisältämiä paristoja ei saa hävittää muun kotitalousjätteen seassa. Joissakin ladattavissa akussa voi olla kemiallinen merkintä symbolin vieressä. Ladattaviin akkuihin on lisätty kemikaaleja elohopea (Hg) ja lyijyä (Pb) ilmaisevat symbolit, jos akku sisältää enemmän kuin 0,0005 % elohopeaa tai enemmän kuin 0,004 % lyijyä.

Ladattavia akkuja ei saa koskaan hävittää kotitalousjätteen mukana, vaikka ne eivät sisältäisi raskasmetalleja. Hävitä akut paikallisten ympäristövaatimusten mukaisesti. Selvitä voimassa olevat paikalliset määräykset.

WEEE-direktiivin noudattaminen ja tuotteen hävittäminen



Tämä tuote täyttää EU:n WEEE-direktiivissä (2012/19 /EU) asetetut vaatimukset. Tämä tuote on valmistettu korkealaatuista osista ja materiaaleista, jotka voidaan käyttää uudelleen ja jotka soveltuvat kierrätykseen. Tämä symboli ilmoittaa, että tuotetta ei tule sen käyttöiän päättyessä hävittää tavanomaisen kotitalousjätteen mukana. Tuote tulee toimittaa viralliseen sähkö- ja elektroniikkalaitteiden kierrätyspisteeseen. Tietoja paikallisista kierrätyspisteistä saat paikallisilta viranomaisilta ja myymälästä, josta tuote on ostettu. Kotitalouksilla on tärkeä rooli vanhojen laitteiden keräämisessä ja kierrättämisessä. Kun hävität käytetyt laitteet vaatimusten mukaisella tavalla olet mukana torjumassa tällaisista laitteista aiheutuvia ympäristö- ja terveyshaittoja.

Pakkaustiedot



Tuotteen pakkaus on valmistettu kierrätettävistä materiaaleista kansallista ympäristölainsäädäntöä noudattaen.

Älä hävitä pakkausmateriaaleja kotitalous- tai muun jätteen mukana, vaan toimita ne paikallisten viranomaisten osoittamaan keräyspisteeseen.

Tekniset tiedot



Nimellissyöttöteho: 350 W:

Sovittimen tulo:

100 - 240 V~ 50-60 Hz 0,5 A

Sovittimen lähtö: 25-29V

Latausaika: 4-6 tuntia

Käyttöaika maksimiteholla: 9 minuuttia

Käyttöaika keskitieholla: 25 Min

Käyttöaika minimiteholla: 45 Min

Pölysäiliö tilavuus: 700 ml

Akkutyyppe: 25, 2 V, 2000 mAH Li-ion akku



Suojaluokka sähköiskua vastaan.

Oikeudet teknisiin ja mallimuutoksiin pidätetään.

SIKKERHED

Læs denne brugsanvisning grundigt inden brug af dette apparat! Følg alle sikkerhedsinstruktioner for at undgå skader på grund af forkert brug!

Opbevar disse instruktioner som fremtidig reference. Hvis du overdrager apparatet til en tredje-part, så lever også brugsanvisningen med.

- Hold altid hår, tøj og andre redskaber væk fra apparatet under brug for at forhindre personskader og materielle skader.
- Apparatet er kun beregnet til husholdningsbrug. Brug af enheden til industriel eller kommerciel brug gør garantien ugyldig.
- Følg disse instruktioner for at undgå skade eller fare, der kan opstå som følge af ukorrekt brug.
- Du må ikke rengøre våde overflader og vaske våde genstande med denne enhed.
- Brug ikke apparatet i våde omgivelser.
- Rør ikke ved apparatet med våde hænder!
- Dette apparat er designet til støvsugning af støv og støvpartikler. Forsøg ikke at støvsuge store genstande, der kan tilstoppe enheden og forårsage skade.
- Brug ikke denne enhed til at suge cigaretskod, aske i kaminer eller tændstikker. Sådanne genstande kan forårsage brand.
- Denne enhed bør ikke anvendes til at rengøre personer og dyr.
- Indsæt ikke fremmedlegemer i sugeindtaget. Hold altid støvsugeråbningen åben.
- Brug aldrig enheden uden filter i.
- Rengør filtre, når det er nødvendigt.
- Brug kun originalt tilbehør fra GRUNDIG ved udskiftning af dele.
- Kontroller om spændingen indikeret på typeskiltet er kompatibelt med den lokale netspænding.
- Efter opladning skal du altid afbryde strømkablet inden enhver rengøring, vedligeholdelse af enheden, eller opladning af enheden.

SIKKERHED

- Brug ikke apparatet med en forlængerledning!
- For yderligere beskyttelse skal dette apparat tilsluttes en fejlstrømsafbryder med en maksimal, nominel strømstyrke på 30 mA. Rådfør dig med din elektriker.
- Frakobl ikke stikket ved at trække i kablet.
- Brug aldrig enheden, hvis der er synlige skader på enheden eller strømkablet. Dette gælder også hvis enheden tilfældigt bliver våd. I det tilfælde akse du kontakte servicecenteret.
- GRUNDIG Husholdningsapparater overfolder gældende sikkerhedsstandarder, derfor, når apparatet eller strømkablet er beskadiget, skal det udskiftes af forhandleren eller et servicecenter men lignende ekspertise og autoritet for at undgå enhver fare. Fejlagtigt eller ikke-kvalificeret reparationsarbejde kan medføre fare og risiko for brugeren.
- Opbevar enheden utilgængeligt for børn.
- Denne enhed kan anvendes af børn over 8 år og folk med begrænsede fysiske, sensoriske eller mentale ressourcer, forudsat at de er overvåget eller instrueret i sikker brug af enheden og forstår farerne ved brugen af denne enhed. Børn bør ikke lege med produktet. Rengøring og brugervedligeholdelse må ikke foretages af børn uden opsyn.
- Skil ikke apparatet ad. I tilfælde af skade forårsaget af ukorrekt indgreb, bliver fabrikantens garanti ugyldig.
- Brug ikke apparatet med en luftslange eller ventilationsskakt, der er blokeret. Sørg for at der ikke er snavs, fjer og andre genstande i luftsystemet og ventilationsrøret, der kan forhindre eller blokere luftstrømmen.
- Brug kun den strømforsyning, der fulgte med produktet.
- Denne maskine må ikke anvendes af personer (herunder børn) med fysiske, sensoriske eller mentale lidelser eller manglende erfaring og viden, med mindre de er under opsyn eller er blevet instrueret i bru-

SIKKERHED

- gen af maskinen af en person, som er ansvarlig for deres sikkerhed.
- Børn skal være under opsyn for at forhindre dem i at lege med produktet.
 - Dette produkt kan bruges af børn på over 8 år, hvis de bliver overvåget eller informeret om den sikre brug af enheden eller fuldstændig forstår de farer, de kan blive udsat for. Rengøring og brugerpleje må ikke blive udført af børn, hvis de ikke er over 8 år og de ikke bliver overvåget. Hold produktet og produktkablerne uden for rækkevidde for børn på under 8 år.
 - Hold dine fingre, hår og løst tøj væk fra bevægelige dele, mens du støvsuger.
 - Batteriet skal fjernes fra apparatet, inden det bortskaffes.
 - Bortskaf brugte batterier i overensstemmelse med lokale love og forordninger.
 - Batterierne inkluderet i dette apparat må kun udskiftes af kvalificerede personer.
 - Dette apparat må ikke anvendes til kommercielle formål. Dette apparat er ikke designet til kommerciel brug, det er beregnet til hjemmebrug og anvendelser som følger:
 - I personalekøkkener i butikker, kontorer og andre arbejdsmiljøer
 - I landbrugsejendomme;
 - Af kunder på hoteller, moteller og andre indkvarteringsfaciliteter
 - På hostels eller lignende miljøer
 - **ADVARSEL:** Brug den aftagelige strømforsyningsenhed MC2805A-V til at oplade batteriet med.
 - Fjern udrangerede batterier fra apparatet og bortskaf disse batterier på en sikker måde.
 - Kortslut ikke forsyningsterminalerne.
 - Fyld ikke vandtanken til over mærket for det maksimale niveau.
 - Placer ingen væsker, andet end vand i vandtanken.
 - Rengør vandtanken i overensstemmelse med rengøringsin-

SIKKERHED

- struktionerne. Rens den ikke i opvaskemaskinen.
- Brug ikke vaskeapparatet på gulvtæppet.
- Brug vaskeapparatet på overflader, hvor vand ikke kan skade.
- Overflader, hvor vaskeapparatet bruges, kan blive vådt og glat i nogen tid.
- Brug ikke apparatet i eller nær eksplosive eller brændbare miljøer og stoffer.
- Beskyt apparatet imod oversvømmelse, fugt og varmekilder.
- Brug ikke apparatet, hvis strømkablet eller selve apparatet er beskadiget. Kontakt teknisk service.
- Brug apparatet med den adapter, der leveres med apparatet.
- For at undgå farerisiko, skal en beskadiget adapter udskiftes af fabrikanten, dennes autoriserede repræsentant eller en tilsvarende kvalificeret tekniker.
- Hvis du opbevarer emballagen, skal du opbevare dem utilgængeligt for børn.
- Brug originale filtre, som du kan få fra autoriseret service.
- Tøm støvbeholderen, når den er fuld.
- Brug kun de originale reservedele og/eller dele anbefalet af producenten.

OVERSIGT




Kære kunde

Tak fordi du har købt den nye GRUNDIG 2-i-1 opretstående, genopladelige støvsuger VCP 5030.

Læs brugervejledningen nedenfor omhyggeligt for at sikre, at du kan nyde dit Grundig-produkt i mange år fremover på den mest effektive måde.

Betydning af symbolerne

Disse symboler bruges overalt gennem denne vejledning:

	Vigtig information eller nyttige tips om brug.
	ADVARSEL: Advarsler om farlige situationer vedrørende sikkerhed for liv og ejendom.
	Beskyttelsesklasse mod elektrisk stød..

Styring og dele

Se illustrationerne på side 3.

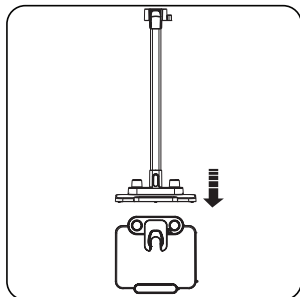
- A** Tænd-Sluk-kontakt
- B** Tilstandsknap
- C** Indikator for strømniveau
- D** Indikator for opladningsniveau
- E** Knap til fjernelse af støvbeholder
- F** Knap til åbning af dæksel på støvbeholder
- G** Knap til frigørelse af rør
- N** Metalrør
- I** Knap til frigørelse af børste
- i** Elektrisk turbobørste
- K** Adapter
- L** Dyse til smalt mundstykke
- M** To-i-en-tilbehør
- N** Vandtank
- O** Opladningsdock
- P** Holder til opladningsdock
- Vaskeklud

BRUG

Tilsiptet anvendelse

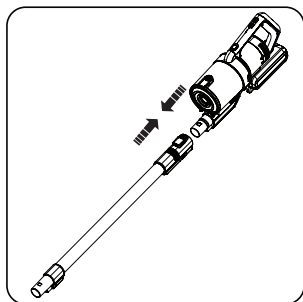
Dette apparat er beregnet til husholdningsbrug og passer ikke til industriel brug.

Installation af opladningsdock

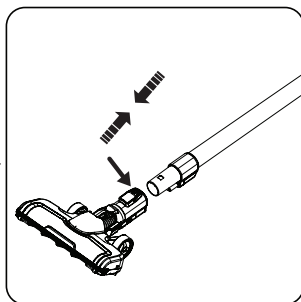


Placer ladestationen **P** på holderen til opladningsdock **P**.

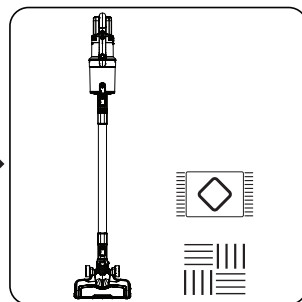
Installation af kroppen og børsten



Fastgør røret **H** for enden af kroppen.
Fjern den ved at trykke på frigørelsesknappen **G**.



Tilslut den elektriske turbobørste **I** på røret **H**. Fjern den ved at trykke på turbofrigørelsesknappen **I**.



Den elektriske turbobørste **I** kan bruges på enhver overflade.

BRUG

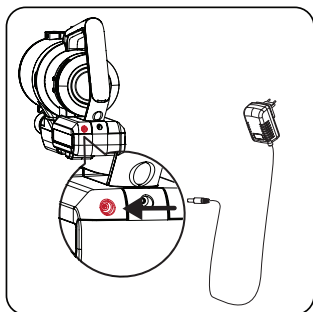
Opladning af apparatet

Advarsel

- Oplad i mindst 12 timer før den første brug.

Bemærk

- Det tager op til 4 til 6 timer at lade apparatet fuldstændigt op. Apparatet må ikke bruges under opladning.

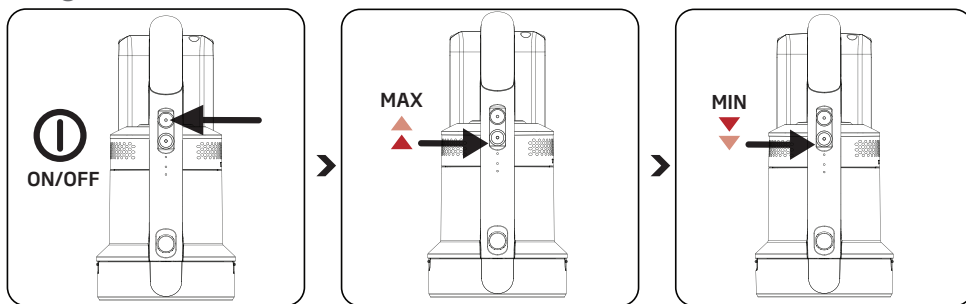


Sæt den ene ende af adapteren **K** i stikkontakten og den anden ende ind i opladerstikket, som også har en krop.

Indikatorer for opladningsniveau **D** på kroppen kan blinke under opladning.

Alle indikatorer slukker, når opladningen er afsluttet.

Brug



BRUG

Tryk på tænd-sluk-knappen **A** for at tænde for dit apparat. Apparatet begynder at køre på minimumshastigheden, når tænd-/sluk-knappen trykkes ned.

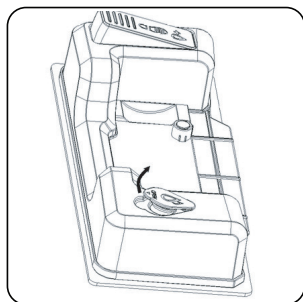
Tryk på tilstandsknappen **B** en gang for at bruge apparatet på maksimum hastighed.

Tryk på tilstandsknappen **B** for at bruge apparatet på minimum hastighed.

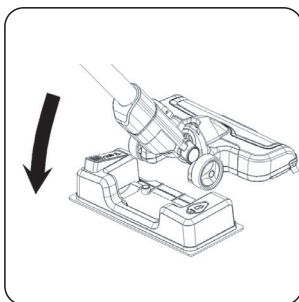
Tilbehør

Advarsler

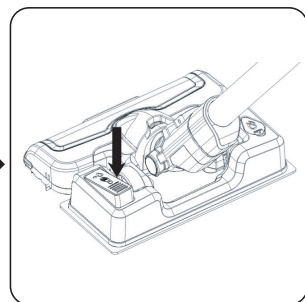
- Tryk på vandpumpen 6-10 gange for at fugte vaskekluden ved første brug.
- Tilsæt rent eller destilleret vand til vandtanken **N**. Brugen af vand, der indeholder væsker eller massive stoffer med opløsningsmidler, vil forårsage at vandpumpen bliver tilstoppet eller ødelagt. Sørg for at der er vand nok i vandtanken under brugen, vandpumpen kan gå i stykker, hvis du trykker i lang tid på det tomme vand.
- Imprægner ikke vandet.
- Brug enheden på minimumshastighed efter brug af gulvvasketilbehøret.



Åben vandtankens **N** dæksel i retning af pilen, fyld vandtanken ved hjælp af et glas eller en hane.



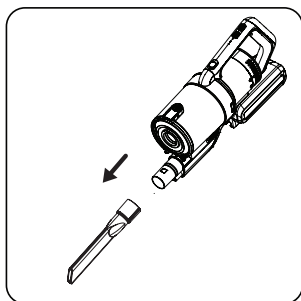
Placer vaskekluden på dens plads under gulvvasketilbehøret. Placer gulvvasketilbehøret på gulvet og tilslut børsten og apparatet fra de magnetiske afsnit.



Tryk på vandpumpen med din fod. Takket være vandet, der kommer ud af bunden, bliver vaskekluden våd. Efter brug af gulvvasketilbehøret, aftag klude, tøm vandtanken for vand og tør kluden.

Advarsel

- Når der trykkes hårdt på vandpumpen, kan gulvet blive meget vådt. Juster frekvensen for tryk på pumpen i henhold til, hvor vådt gulvet er. Opsug aldrig vandpytterne med kosten.

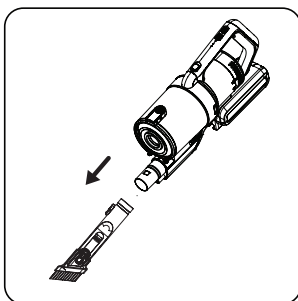


Fastgør det smalle mundstykke **L** for enden af kroppen.

For at fjerne dysen til det smalle mundstykke, tryk på udløsningsknappen for at fjerne den.

Dyse til smalt mundstykke

L: Passende til at støvsuge bag møbler, i områder, der er svært tilgængelige og spalter.



2-i-1-børste: Tryk børstehovedet på to-i-en-tilbehøret **M** tilbage, indtil du hører en klikagtig lyd. Det er til at rengøre smalle arealer, så som hjørner ved vinduer og andre små områder. Passer til rengøring af åbninger som hjørner ved vægge, trapper, tastaturer mv. Skub på børstehovedet på to-i-en-tilbehøret fremad, indtil du hører en kliklyd. Passer til rengøring af møbler, boghylder, gardiner mv.

Fastgør 2-i-1-tilbehøret til metalrøret ved rengøring af højt placeringer som lofter.

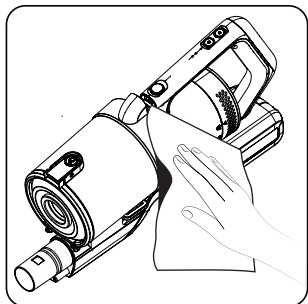
RENSNING OG VEDLIGEHOLDELSE

Sluk, og tag stikket ud af stikkontakten før hver rengøring.

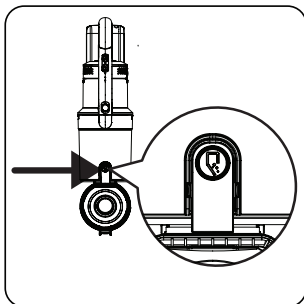
Advarsel

■ Brug aldrig benzin, opløsnings- eller sliberensmidler eller hårde børster til rengøring af apparatet.

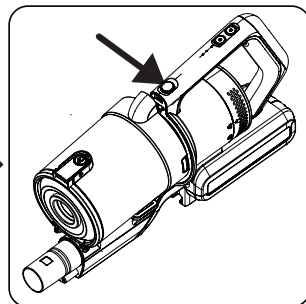
Rengøring af støvdåsen



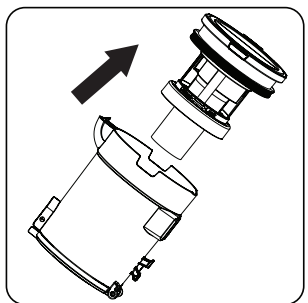
Tør kroppens overflade med en våd klud.



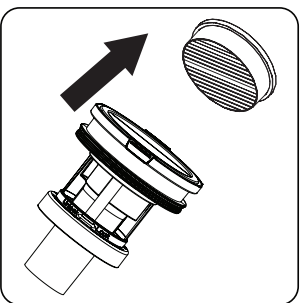
Fjern metalrøret **H** fra kroppen. Tryk på knappen **F** på dækslet på støvbeholderen for at åbne støvbeholderen og tømme den for det støv, der har samlet sig indeni.



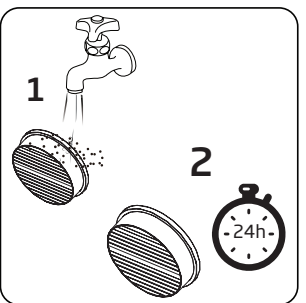
For at rengøre cyklonkeglen i støvbeholderen, tryk på knappen til fjernelse af støvbeholderen **E**.



Fjern cyklonkeglen **E** fra støvbeholderen.

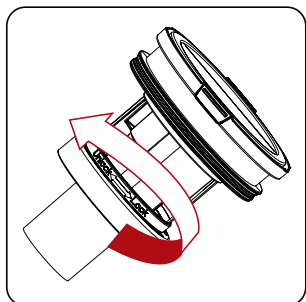


Fjern motorinpufilteret fra dets holder og fjern det i pilens retning. Fjern støvet, der er samlet i motorinpufilteret før vask. For at fjerne støvet fra motorinpufilteret, kan du hælde det ud let, ved at slå den mod en hård overflade. Eller du kan rense støvet fra motorinpufilteret ved hjælp af en børste.

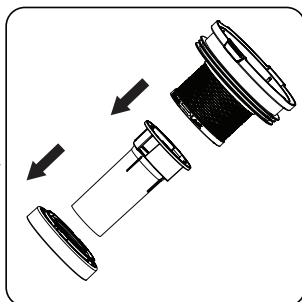


Vask motorinpufilteret under rindende vand og lad det tørre i 24 timer efter at have rystet den let.

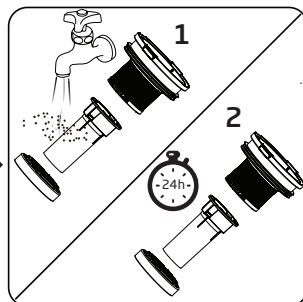
RENSNING OG VEDLIGEHOLDELSE



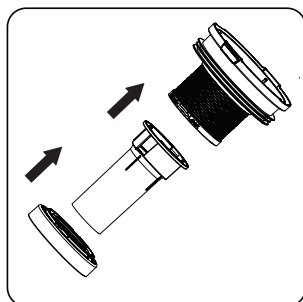
Fjern cyklonkeglen ved at dreje den i pilens retning og fjerne støvet på den.



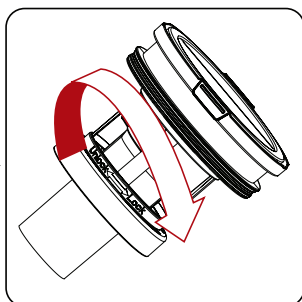
Fjern cyklonens rør og dens holder.



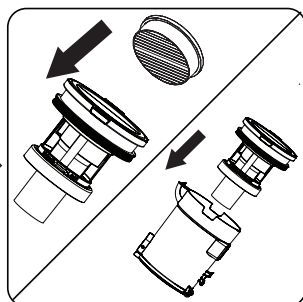
Efter vask under rindende vand, skal du lade den tørre i mindst 24 timer.



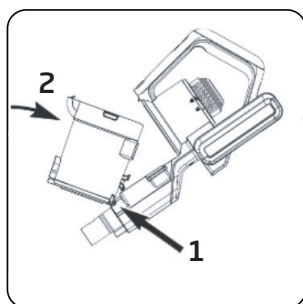
Når den er tør, så skub cyklonkeglen i pilens retning og sæt dem sammen.



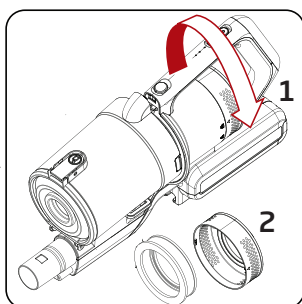
Drej cyklonkeglen i pilens retning og udskift den.



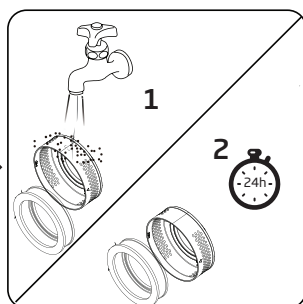
Installer motorinputfilteret til cyklonkeglen og placer den i støvbeholderen.



For at fastgøre støvbeholderen på kroppen, skal du placere støvbeholderens låsetap i åbningen inde i kroppen.

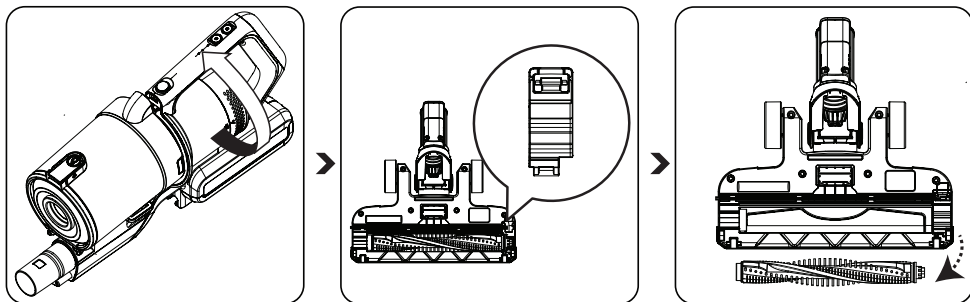


Fjern udstødningsfilter dæksel ved at dreje det i pilens retning.



Ryst udstødningsfilter let, vask det under rindende vand og lad det tørre i mindst 24 timer.

RENSNING OG VEDLIGEHOLDELSE



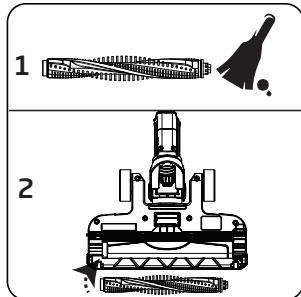
Efter at udstødningsfilter bliver tørt, så sæt det tilbage og indsæt den ved at dreje dækslet i pilens retning.

For at fjerne den elektrisk turbobørste (10), skal du åbne låsen med rullebørstens udløsningsspind i pilens retning.

Fjern rullebørsten.

Advarsel

- Du kan kontakte vores callcenter og bestille et nyt filter, når dit filter når dets forventede levetid, bliver deformeret eller skal udskiftes af en eller anden grund.



For at rense støvet på den skal du slå den let mod en hård overflade for at få støvet på børsten ud. Eller fjern støvet fra den ved hjælp af en børste.

Efter rensning af børsterullen, sæt den tilbage i pilens retning og luk tappen.

FEJLFINDING

Almindelig fejl	Mulig årsag	Løsning
Støvsugeren virker ikke	Produktet har ikke strøm eller batteriet er ikke fuldt	Oplad enheden før brug
	Produktets sugeindgang er tilstoppet	Rengør produktets sugeindgang
Vakuüm er for svagt	Støvreservoir og filtergruppe er støvet	Rengør støvbeholderen og filtrene
	Hår og andre stoffer har sat sig rundt om rullebørsten	Gør rullebørsten ren
	Problemet fortsætter	Kontakt vores eftersalgs-supportteam
Der kommer en usædvanlig lyd fra motoren, når den kører.	Aluminiumsrør	Fjern tilstopningen.
	Problemet fortsætter	Kontakt vores eftersalgs-supportteam
Støvsugeren giver problemer, når den kører	Der er for mange forhindringer i det område, du gør rent i	Fjern dem med dine hænder
	Produktets sugeindgang er tilstoppet	Rengør produktets sugeindgang
	Problemet fortsætter	Kontakt vores eftersalgs-supportteam
Produktet oplader ikke	Opladeren er ikke korrekt installeret.	Kontroller den og ret fejlen
	Opladeren eller stikkontakten er ikke tilsluttet eller sidder løst	Kontroller den og ret fejlen
	Problemet fortsætter	Kontakt os.

OPLYSNINGER

Opbevaring

Hvis du ikke har til hensigt at bruge apparatet i lang tid, skal du opbevare det omhyggeligt.

- Tag apparatet ud af stikkontakten
- Sørg for at apparatet opbevares utilgængeligt for børn.

Transport og håndtering

- Behold apparatet i dens emballage under transport og håndtering. Apparats emballage beskytter den mod fysiske skader.
- Anbring ikke tunge genstande på apparatet eller på emballagen. Apparats kan blive beskadiget.
- Hvis apparatet tabes, vil apparatet måske ikke virke eller der kan ske varig skade.

OPLYSNINGER

Tips til energibesparelse

- Når du bruger dit apparat, kan du justere hastigheden efter overfladen for at spare energi.
- Normalt bruges lavere hastigheder ved rengøring af hårde overflader, gardiner og sofaer, mens højere hastigheder bruges ved rengøring af tæpper.

Oplysninger om affaldsbatterier



Dette symbol for genopladelige batterier på emballagen indikerer at det genopladelige batteri ikke må bortskaffes sammen med husholdningsaffald.

Ved nogle genopladelige batterier kan et kemisk symbol også tilføjes til dette symbol. Hvis genopladelige batterier indeholder mere end 0,0005% kviksølv eller mere end 0,004% bly, tilføjes også symbolerne kviksølv (Hg) (Hg) eller bly (Pb).

Genopladelige batterier må ikke bortskaffes med husholdningsaffald, også selvom de ikke indeholder tungmetaller. Bortskaf altid brugte batterier i overensstemmelse med lokal miljølovgivning. Undersøg de aktuelle affaldsregulativer, der, hvor du bor.

Overholdelse af WEEE-direktivet og bortskaffelse af affaldsprodukt:



Dette produkt overholder EU's WEEE-direktiv (2012/19/EU). Dette produkt er mærket med piktogrammet for elektrisk og elektronisk skrot (WEEE). Dette symbol indikerer, at dette produkt ikke må bortskaffes sammen med almindeligt husholdningsaffald,

når slutningen på dets levetid er nået. Brugte apparater skal indleveres på en offentlig genbrugsplads til elektriske og elektroniske apparater. Kontakt din kommune eller forhandleren af produktet for at finde ud af, hvor disse genbrugspladser ligger. Alle husholdninger spiller en vigtig rolle i forhold til genanvendelse og genbrug af gamle produkter. Kor-

rekt bortskaffelse af brugte apparater hjælper med at beskytte mod potentielt negative konsekvenser for miljøet og mennesker.

Emballageoplysninger



Produktets emballage er lavet af genbrugsmaterialer, i overensstemmelse med den nationale lovgivning.

Smid ikke emballagen ud som affald med husholdningsaffaldet eller andet affald, kasser dem på de særlige indsamlingssteder udpeget af de lokale myndigheder.

Tekniske data



Nominal input-strøm: 350 W:

Adapterindgang:

100 - 240 V~ 50- 60Hz 0,5A

Adapterudgang 25-29V

Opladningstid: 4-6 timer

Brug ved fuld effekt: 9 minutter

Brug ved medium effekt: 25 minutter

Brug med minimum effekt: 45 minutter

Støvbeholdervolumen: 700 ml

Batteritype: 25,2V, 2000mAh Li-ion-batteri



Beskyttelsesklasse mod elektrisk stød..

Rettigheder til at foretage tekniske og designmæssige ændringer er forbeholdt!

Beko Grundig Deutschland GmbH
Rahmannstraße 3
65760 Eschborn

www.grundig.com