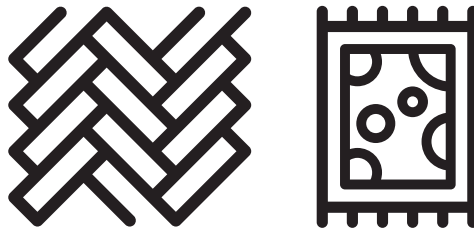


GRUNDIG

Wet&Dry Upright Vacuum Cleaner

User Manual



VCW 7230

DE - EN - SV - TR



01M-GMS3930-3323-05
01M-8915121600-3323-02

Bitte lesen Sie zuerst dieses Benutzerhandbuch!

Sehr geehrter Kunde,

Vielen Dank, dass Sie sich für ein Grundig Produkt entschieden haben. Wir möchten, dass Sie mit diesem qualitativ hochwertigen Produkt, das nach dem neuesten Stand der Technik hergestellt wurde, die optimale Effizienz erreichen. Bitte stellen Sie sicher, dass Sie diesen Leitfaden und die ergänzende Dokumentation vor der Verwendung vollständig gelesen und verstanden haben, und bewahren Sie ihn als Referenz auf. Legen Sie diesen Leitfaden dem Gerät bei, wenn Sie es an eine andere Person weitergeben. Beachten Sie alle hierin enthaltenen Warnungen und Informationen und befolgen Sie die Anweisungen.

Symbole und ihre Bedeutungen

Diese Symbole werden in dieser Bedienungsanleitung verwendet:



Wichtige Informationen und Tipps zur Verwendung des Geräts.



VORSICHT: Warnungen vor Personen- oder Sachschäden.



Schutzklasse gegen Stromschlag.



RECYCELTES UND
RECYCELBARES PAPIER

INHALT

DEUTSCH	04-23
ENGLISH	24-41
SVENSKA	42-59
TÜRKÇE	60-85

1 Wichtige Sicherheits- und Umwelthinweise

Um die Gefahr eines Brandes, eines elektrischen Schlages oder einer Verletzung zu verringern, beachten Sie bitte diese Vorschriften:

Kinder unter 8 Jahren sollten dieses Produkt nicht verwenden. Erwachsene mit Behinderungen, psychischen Erkrankungen oder mangelnder sensorischer Erfahrung und Kenntnis sollten dieses Gerät ordnungsgemäß und sicher unter Aufsicht normaler Erwachsener verwenden und sich der möglichen Risiken bewusst sein. Kinder sollten das Produkt nicht allein verwenden und es nicht ohne Aufsicht von Erwachsenen reinigen und warten;

1.1 Allgemeine Sicherheit

- Bitte lagern Sie das Gerät in einem Innenraum, damit es nicht nass wird;
- Bitte tauchen Sie das Gerät nicht in Wasser oder andere Flüssigkeiten;
- Bitte benutzen Sie das Gerät nicht mit nassen Händen;
- Benutzen Sie das Gerät nicht, wenn es herunterfällt, zerbricht oder ins Wasser fällt. Schicken Sie das Gerät zur Reparatur an ein autorisiertes Kundendienstzentrum;
- Benutzen Sie das Gerät nicht, wenn das Netzkabel oder der Stecker beschädigt ist;
- Bitte ziehen Sie das Kabel vorsichtig heraus;
- Bitte beschädigen Sie das Netzkabel nicht: Heben Sie das Gerät nicht mit dem Netzkabel an, klemmen Sie das Netzkabel nicht ein und ziehen Sie das Netzkabel nicht an eine scharfe Kante oder Ecke. Benutzen Sie das Gerät nicht über das Netzkabel. Halten Sie die Kabel von heißen Oberflächen fern;
- Bitte verwenden Sie keine Verlängerungskabel. Der Stecker sollte direkt in die Steckdose gesteckt werden;
- Blockieren Sie nicht den Einlass des Geräts, um den Luftstrom nicht einzuschränken;

1 Wichtige Sicherheits- und Umwelthinweise

- Bitte nehmen Sie das Gerät nicht in Betrieb, wenn der Einlass blockiert ist;
- Halten Sie Haare, lose Kleidung, Finger oder andere Körperteile vom Einlass fern, um Gefahren zu vermeiden;
- Bitte entfernen Sie keine brennenden oder rauchenden Gegenstände wie Zigaretten, Streichhölzer oder heiße Asche;
- Bitte wischen Sie keine brennbaren Stoffe auf, wie z.B. Feuerzeugbenzin, Benzin oder Kerosin, oder im Falle von explosiven Flüssigkeiten oder Dampf;
- Bitte wischen Sie keine Farbe, Farbverdünner, einige mottenschutzhaltige Materialien oder Dämpfe auf, die von brennbaren Staub oder anderen explosiven oder giftigen Dämpfen freigesetzt werden;
- Bitte säubern Sie keine giftigen Substanzen, wie Chlorbleiche, Ammoniak, Rohrreiniger oder Benzin;
- Betreiben Sie das Gerät nicht für andere Zwecke, die nicht in dieser Anleitung aufgeführt sind;
- Verwenden Sie bitte nur vom Hersteller empfohlenes Zubehör. Die Verwendung von Teilen, die nicht vom Hersteller geliefert oder verkauft werden, kann zu Bränden, Stromschlägen oder Verletzungen führen;
- Verwenden Sie bitte das offizielle Netzkabel;
- **WARNUNG:** Verwenden Sie zur Aufladung des Akkus nur das abnehmbare, mit diesem Gerät gelieferte Netzteil ZD024M220100EU.
- Vermeiden Sie die Ansammlung von Staub, Flusen, Haaren und anderen Materialien im Einlass;
- Bitte reinigen Sie die Treppe sorgfältig;
- Wenn das Netzkabel beschädigt ist, muss es durch eine offizielle Wartungsabteilung des Herstellers ersetzt werden;

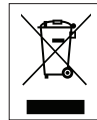
1 Wichtige Sicherheits- und Umwelthinweise

- Bitte ziehen Sie nach dem Gebrauch oder der Unterhaltsreinigung unbedingt den Netzstecker aus der Steckdose;
- Achten Sie darauf, den Wassertank und die Bürstenrolle richtig zu installieren;
- Bitte betreiben oder lagern Sie das Gerät nicht unter ungeeigneten Bedingungen wie hohen Temperaturen oder niedriger Luftfeuchtigkeit. Lagern Sie das Gerät an einem gut belüfteten Ort, um direkte Sonneneinstrahlung zu vermeiden;
- Bitte halten Sie Kinder vom Gerät fern, wenn das Gerät eingeschaltet ist oder abkühlt;
- Achten Sie bitte auf die heizende Bodenbürste;
- Bitte sprühen Sie den Dampf nicht direkt auf Menschen, Tiere oder elektrische Geräte;
- Bitte reinigen Sie nicht auf Leder, gewachsenen Möbeln oder Böden, synthetischen Fasern, Samt oder anderen empfindlichen und dampfempfindlichen Materialien;
- Bitte verwenden Sie den Dampf nicht direkt auf andere Geräte mit elektrischen Komponenten, wie z.B. den Backofen.
- Dieses Gerät ist nicht vorgesehen für Nutzung durch Personen (einschließlich Kinder) mit reduzierten physischen, sensorischen oder geistigen Fähigkeiten, oder mit Mangel an Erfahrung und Wissen, wenn sie nicht beaufsichtigt wurden oder nur bei einer Anweisungen zur Verwendung des Gerätes durch eine Person die für ihre Sicherheit verantwortlich ist.
- Dieses Gerät kann von Kindern ab 8 Jahren verwendet werden, wenn diese vorher über die sichere Verwendung des Gerätes unterrichtet wurden und die damit zusammenhängenden Gefahren verstanden haben. Reinigung und Wartung dürfen nur von Kindern durchgeführt werden, sofern diese älter als 8 sind und dabei beaufsichtigt werden. Bewahren Sie das Gerät und sein Kabel außerhalb der Reichweite von Kindern unter 8 Jahren auf.

1 Wichtige Sicherheits- und Umwelthinweise

- Dieses Gerät kann von Kindern ab 8 Jahren und Personen mit eingeschränkten körperlichen, sensorischen oder geistigen Fähigkeiten oder fehlender Erfahrung und Kenntnissen benutzt werden, wenn sie in sicherer Weise beaufsichtigt oder unterwiesen wurden und die damit verbundenen Gefahren verstehen. Kinder dürfen nicht mit dem Gerät spielen. Reinigung und Benutzerwartung dürfen nicht direkt durch Kindern ohne Aufsicht durchgeführt werden.
- Der Netzstecker muss vor der Reinigung oder Wartung des Geräts herausgezogen werden.
- Halten Sie Finger, Haare und lose Kleidung von beweglichen Teilen und Öffnungen fern, während Sie das Produkt benutzen.
- Kinder müssen beaufsichtigt werden, um dafür zu sorgen, dass sie nicht mit dem Gerät spielen.
- Sollte das Netzkabel beschädigt sein, muss es durch den Hersteller oder dessen Kundendienst oder eine Person mit gleicher technischer Qualifikation ausgetauscht werden.
- Motorisierter Reinigungskopf für die Wassersaugreinigung.

1.2 Einhaltung der WEEE-Richtlinie und Entsorgung des Abfallprodukts



Dieses Gerät entspricht der EU WEEE-Richtlinie (2012/19/EU). Dieses Gerät trägt das Klassifizierungssymbol für Elektro- und Elektronik-Altgeräte (WEEE).

Dieses Symbol zeigt an, dass dieses Produkt am Ende seiner Lebensdauer nicht zusammen mit anderen Haushaltsabfällen entsorgt werden darf. Gebrauchte Geräte müssen zum Recycling von elektrischen und elektronischen Geräten an einer offiziellen Sammelstelle abgegeben werden. Um diese Sammelsysteme zu finden, wenden Sie sich bitte an Ihre örtlichen Behörden oder den Händler, bei dem das Produkt gekauft wurde. Jeder Haushalt spielt eine wichtige Rolle bei der Rückgewinnung und dem Recycling von Altgeräten. Die richtige Entsorgung Ihrer Altgeräte hilft, potenziell schädliche Umweltauswirkungen und mögliche Gesundheitsgefahren zu verhindern.

1.3 Informationen zur Verpackung



Helfen Sie mit, alle Materialien zu recyceln, die mit diesem Symbol gekennzeichnet sind. Entsorgen Sie solche Materialien, insbesondere Verpackungen, nicht im Hausmüll, sondern

über die bereitgestellten Recyclingbehälter oder die entsprechenden örtlichen Sammelsysteme.

Recyceln Sie zum Umwelt- und Gesundheitsschutz elektrische und elektronische Geräte.

1 Wichtige Sicherheits- und Umwelthinweise

1.4 Informationen zur Entsorgung von Akkus/Batterien



Dieses Symbol an Akkus/Batterien oder an der Verpackung zeigt an, dass der Akku oder die Batterie nicht über den herkömmlichen Hausmüll entsorgt werden darf.

Entsorgen Sie verbrauchte Akkus/Batterien immer in Übereinstimmung mit den örtlichen Umweltrichtlinien. Informieren Sie sich bei Ihrer Stadtverwaltung nach den jeweiligen Entsorgungsrichtlinien.

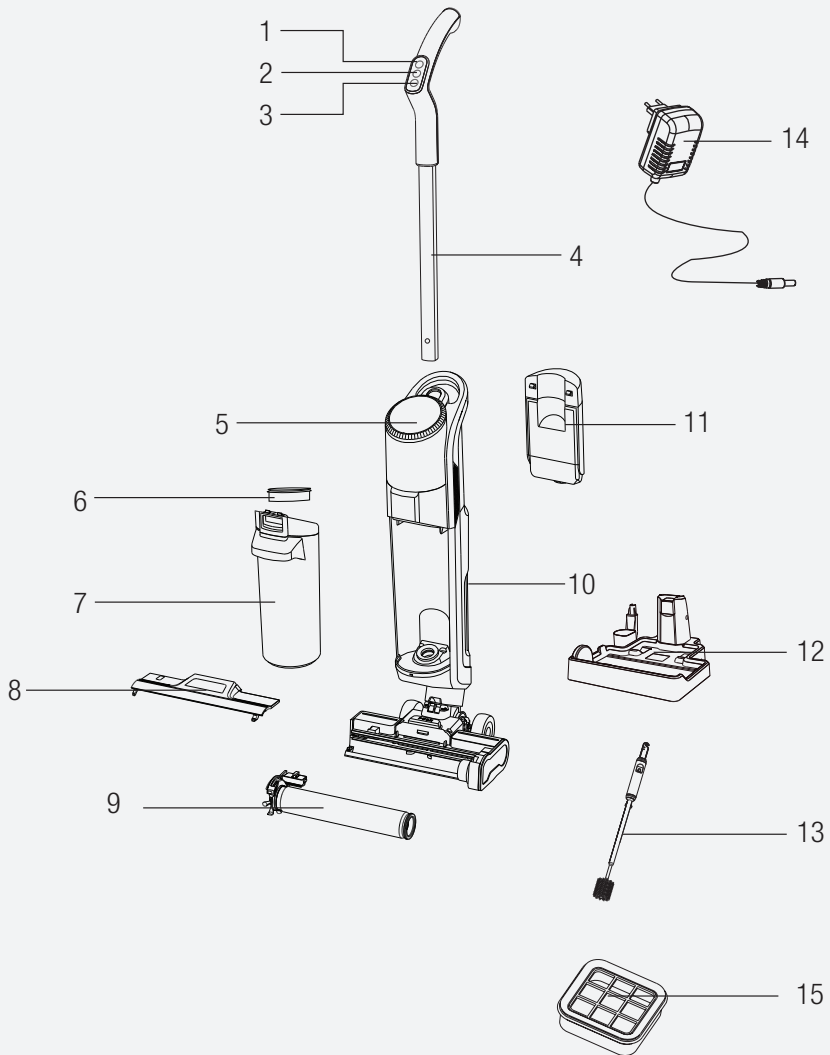
1.5 Maßnahmen zur Energieeinsparung

- Um einen redundanten Energieverbrauch bei der Verwendung des Geräts zu vermeiden, stellen Sie die Geschwindigkeitsstufen entsprechend dem zu kehrenden Boden ein.
- Unter normalen Bedingungen werden zum Reinigen der Hartböden, Vorhänge und Sofas niedrige Geschwindigkeiten und zum Reinigen der Teppiche hohe Geschwindigkeiten verwendet.

1.6 Einhaltung der RoHS-Richtlinie

Das von Ihnen gekaufte Gerät entspricht der RoHS-Richtlinie der EU (2011/65/EU). Es enthält keinerlei Materialien, die gemäß der Richtlinie als schädlich oder verboten gelten.

2 Übersicht



2 Übersicht

2.1 Bedienelemente und Komponenten

1. Walzenbürste; Einstellknopf für Wasserstand und Motordrehzahl
2. Griff Ein-/Aus-Taste
3. Taste zur Reinigung der Walzenbürste
4. Griff
5. Informationsanzeige
6. Schmutzwassertank HEPA 10-Filter
7. Schmutzwassertank
8. Abdeckung der Bodenreinigungswalzenbürste
9. Abdeckung der Bodenreinigungswalzenbürste (x2)
10. Hinteres Gehäuse Ein - Aus Schalter
11. Sauberer Wassertank
12. Ladestation und Parkständer
13. Reinigungsbürste für den Schmutzwassertank
14. Ladeadapter
15. Ersatz HEPA 10-Filter

2.2 Technische Daten

Nominale Eingangsleistung: 250 W

Leistungsaufnahme: 100-240V ~ 50/60 Hz
0,8A

Wasserdicht: IPX 4

Leistungsabgabe: 22.0 Vdc 1.0A

Ladezeit: 4-5 Stunden

Betriebszeit bei maximaler Leistung: 16
Minuten

Betriebszeit bei minimaler Leistung: 25
Minuten

2.3 Produktspezifikationen

Dieses Gerät hat drei Funktionen: Staubsaugen, Mopp und Selbstreinigung.

Fassungsvermögen des Reinwassertanks: 740 ml

Fassungsvermögen Schmutzwassertank: 500 ml

Externe Stromversorgungsparameter

Herstellendes Unternehmen: E-TEK
Electronics Manufactory Co., LTD

Modellbezeichnung :
ZD024M220100EU

Eingangsspannung : 100-240Vac

Eingangsfrequenz: 50/60Hz

Stromaufnahme: 0,8A

Ausgangsspannung: 22.0Vdc

Ausgangsstrom: 1,0 A

Ausgangsleistung: 22,0W

Durchschnittliche aktive Effizienz:
88,25%

**Wirkungsgrad bei niedriger Last
(10%):** 84,57%

Leerlauf Stromverbrauch: 0,08W

- **WARNUNG!** Verwenden Sie nur Wasser unter 25°C. Kein kochendes Wasser verwenden.

Bei den mit dem Gerät oder der Begleitdokumentation gelieferten Werten handelt es sich um Labormesswerte gemäß den einschlägigen Normen. Diese Werte können je nach Betrieb und Umgebungsbedingungen abweichen.

2 Übersicht

2.3.1 Reinigung der Bodenoberfläche

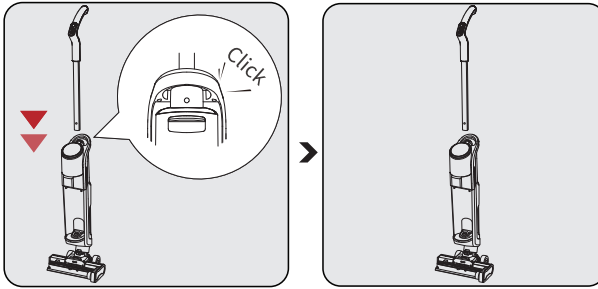
Das Produkt ist mit einem Reinwassertank, einem Schmutzwassertank, einer Bodenreinigungswalze, Motoren und anderen Funktionsmodulen ausgestattet. Wasser wird in die Bodenreinigungswalze gepumpt, und der Bodenreinigungsmotor lässt sie mit hoher Geschwindigkeit rotieren, um Oberflächen zu reinigen. Nach der Reinigung des Bodens wird das Schmutzwasser vom Saugmotor angesaugt und in den Schmutzwassertank zurückgesaugt. Während der Bodenreinigung kann die Wassermenge, die auf die Reinigungswalze gesprüht wird, eingestellt oder abgestellt werden.

2.4 Produkteinführung

- **"MODE"-Taste zur Einstellung des Wasserstands und der Motordrehzahl der Walzenbürste:** Wenn die Bodenreinigungsmaschine mit der Ein-/Ausschalttaste eingeschaltet wird, arbeiten der Wasserstand der Reinigungswalze und die Sauggeschwindigkeit des Motors in der Mindestposition. Dies wird auf dem Informationsdisplay angezeigt.
- Wenn die MODE-Taste erneut gedrückt wird, während das Gerät im Minimummodus arbeitet, steigen der Wasserstand der Bodenreinigungswalze und die Sauggeschwindigkeit des Motors auf die Maximalposition. Dies wird auf dem Informationsdisplay angezeigt. Wenn die MODE-Taste in der Maximalposition erneut gedrückt wird, verschwindet der Wasserstrahlpegel der Walze auf dem Informationsdisplay. Die Wassersprühfunktion ist ausgeschaltet. Wenn Sie die Wassersprühfunktion der Walzenbürste deaktivieren, wird sie zum Aufsaugen von Flüssigkeiten auf nassen Böden, zum Wischen von feuchten Böden und zum Kehren von Teppichböden verwendet.
- **"" Griff Ein-/Aus-Taste:** (2) Wenn Sie den Ein-/Aus-Knopf am Griff drücken, beginnt das Gerät mit minimaler Motordrehzahl zu arbeiten und Wasser zu sprühen.
- Wenn Sie während des Betriebs (2) den Ein-/Aus-Knopf am Griff erneut drücken, schaltet sich das Gerät aus, indem es etwa 3 Sekunden lang mit hoher Geschwindigkeit arbeitet.
- **"" Taste für die Bodenreinigungswalze:** Sobald der Reinigungsvorgang abgeschlossen ist und Sie das Gerät auf der Ladestation abstellen und den Ladevorgang starten, beginnt das Symbol der Bodenreinigungswalze auf dem Display zu blinken. (Bevor Sie die Bodenreinigungstaste am Griff (3) drücken, leeren Sie den Schmutzwassertank und überprüfen Sie, ob der Reinwassertank voll ist). Drücken Sie die Taste für die Bodenreinigungswalze und starten Sie den Reinigungsvorgang der Walze. Nach Abschluss der Reinigung hält das Gerät von selbst an, das rote Licht leuchtet auf dem Display auf und das Symbol leuchtet auf, um Sie daran zu erinnern, den Schmutzwassertank zu leeren und aufzufüllen. Dieses rote Symbol erlischt, wenn Sie den Schmutzwassertank entleeren und den Reinwassertank füllen.

3 Einbau

3.1 Griffmontage



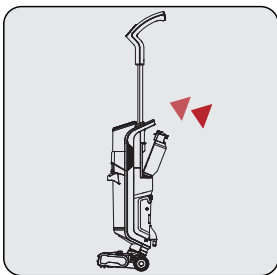
Setzen Sie den Griff senkrecht auf das Gehäuse.

Die Montage ist abgeschlossen, wenn ein "Klick" zu hören ist.



Drücken Sie auf die Lasche unter dem Griff, um den Griff zu entfernen, und ziehen Sie ihn nach oben.

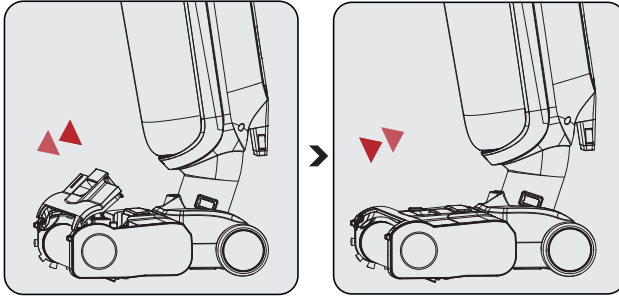
3.2 Montage des Reinwassertanks



Setzen Sie den Frischwassertank auf der Rückseite des Gehäuses auf. Die Montage ist abgeschlossen, wenn ein "Klick" zu hören ist.

3 Einbau

3.3 Montage der Walzenbürstenabdeckung



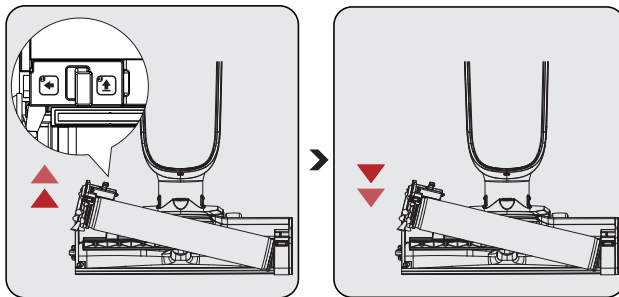
Ausbauen:

Drücken Sie mit dem Finger auf die Entriegelungstaste an der oberen Abdeckung der Bodenbürste und ziehen Sie sie nach oben, um die obere Abdeckung der Bodenbürste zu entfernen.

Installation

Setzen Sie die Laschen der oberen Abdeckung in die Rillen vor der Walzenbürste ein und drücken Sie die Abdeckung fest. Der Einbau ist abgeschlossen, wenn ein "Klick" zu hören ist.

3.4 Aus- und Einbau der Walzenbürstenabdeckung



Ausbauen:

Entriegeln Sie die Walzenbürste, indem Sie den linken Knopf drücken und die Walzenbürste nach oben ziehen.

Installation

Setzen Sie die Walzenbürste auf die rechte Radachse und drücken Sie die Walzenbürste nach unten. Der Entriegelungsknopf für die Walzenbürste ist mit einem Druckknopf zur Positionierung ausgestattet, und die Montage ist abgeschlossen, wenn ein "Klick" zu hören ist.



Wenn Sie die Bürste auf einem Teppich verwenden, sollten Sie die Wassersprühfunktion ausschalten.

4 Bedienung

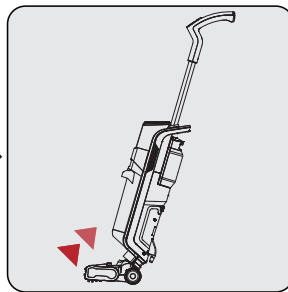
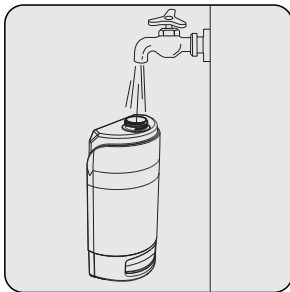
4.1 Funktionsweise



Wenn nach der Reinigung Wasser auf dem Boden zurückbleibt, empfiehlt es sich, den Trockenmodus zu verwenden, um das Wasser zu entfernen.



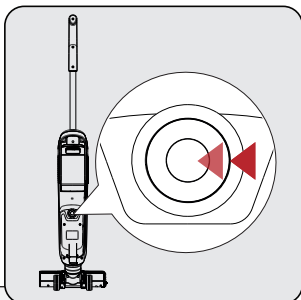
WARNUNG! Nur mit dem empfohlenen Reinigungsmittel mit geringer Schaumbildung verwenden. Geben Sie einfach ein paar Tropfen (10 ml) des empfohlenen Bodenreinigers in den Tank mit sauberem Wasser. Wenn unerwartet Schaumbildung auftritt, sollte die Menge des Reinigungsmittels reduziert werden. Der entstehende Schaum kann die Leistung Ihres Geräts beeinträchtigen.



Auffüllen des Reinwassertanks;
Öffnen Sie den Reinwassertank, um Wasser einzufüllen.

Einschalten:
Neigen Sie das Gehäuse des Geräts zu sich hin. Drücken Sie die Ein-/Ausschalttaste, um das Gerät in Betrieb zu nehmen. Das Gerät nimmt seine Arbeit auf, wenn der Motor und der Wasserstrahl auf die niedrigste Stufe eingestellt sind.

Moduswechsel:
Stellen Sie die Wasserstrahlstärke entsprechend dem tatsächlichen Reinigungsbedarf ein.



WARNUNG! Drücken Sie diese Taste, um das Gerät in unerwarteten Situationen auszuschalten, z. B. beim automatischen Einschalten.

4 Bedienung



WARNUNG! Das Produkt funktioniert nicht, wenn der Ein-/Ausschalter auf der Rückseite nicht eingeschaltet ist. Vergewissern Sie sich, dass dieser Schalter eingeschaltet ist, wenn Ihr Produkt nicht am Griff bedient wird.

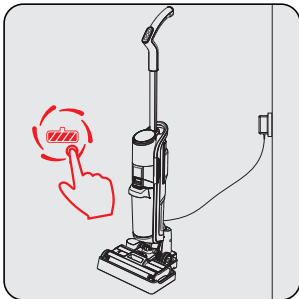


WARNUNG! Kippen Sie das Gerät während des Gebrauchs nicht vollständig, wenn sich Wasser im Schmutzwassertank befindet. Andernfalls kann Wasser aus dem Bürstenteil austreten.



Achten Sie darauf, dass der Behälter für sauberes Wasser voll und der Behälter für schmutziges Wasser leer ist, damit sich die Walzenbürste selbst reinigen kann.

4.2 Reinigung der Walzenbürste



Sobald der Reinigungsvorgang abgeschlossen ist, das Gerät auf der Ladestation abgestellt ist und der Ladevorgang beginnt, beginnt das Symbol für die Bodenreinigungswalze auf dem Display zu blinken.

(Bevor Sie die Bodenreinigungstaste am Griff (3) drücken, überprüfen Sie, ob der Schmutzwassertank leer und der Reinwassertank voll ist).

Drücken Sie die Taste für die Bodenreinigungswalze am Griff und starten Sie den Walzenreinigungsvorgang. Nach der Reinigung hält das Gerät von selbst an, das rote Licht blinkt auf dem Bildschirm und das Symbol wird aktiviert, das daran erinnert, dass der Schmutzwassertank geleert und der Reinwassertank gefüllt werden sollte.

Dieses rote Symbol erlischt, wenn Sie den Schmutzwassertank entleeren und den Reinwassertank füllen.



Nach Beendigung des Reinigungsvorgangs mit der Walzenbürste empfiehlt es sich, die Bodenreinigungswalze herauszunehmen und an einem gut belüfteten Ort zu trocknen. Das Trocknen der Walzenbürste verhindert die Geruchsbildung an der Bürste.

4 Bedienung

4.3 Funktionsweise des Walzenreinigungsmodus:

1. Nach der Bodenreinigung schalten Sie das Gerät aus und stellen es in die Ladestation.
2. Das Symbol für die Walzenreinigung beginnt auf dem Produktinformationsdisplay zu blinken.
3. Drücken Sie die Walzenreinigungstaste am Griff (3) ein oder zwei Sekunden lang, um das Walzenreinigungsprogramm zu starten.
4. Wenn der Walzenreinigungsvorgang abgeschlossen ist, erscheint das rote Wasserablass-Symbol auf dem Informationsdisplay.
5. Entleeren Sie den Schmutzwassertank und reinigen Sie den aus dem Tank kommenden Filter.
6. Nachdem Sie den Schmutzwassertank geleert und den Reinwassertank gefüllt haben, erlischt das rote Symbol auf dem Bildschirm.
7. Das blaue Ladeinformationssymbol auf dem Informationsbildschirm leuchtet weiter.



Wenn Sie die Walzenreinigung wiederholen möchten, wiederholen Sie die Schritte 4.3 in der Anleitung. Bevor Sie diese Schritte wiederholen, vergewissern Sie sich, dass der Schmutzwasserbehälter leer und der Reinwasserbehälter voll ist.



Wenn das Gerät während des Walzenreinigungsschritts aus der Ladestation genommen wird oder wenn der Adapter der Ladestation abgezogen oder die Stromversorgung unterbrochen wird, wird der Walzenreinigungsschritt innerhalb von 15-20 Sekunden beendet.



Wenn das Gerät an den folgenden Tagen wieder eingesteckt wird und sich in der Aufbewahrungstation befindet, blinkt die Selbstreinigungsleuchte, und der Vorgang kann mit den oben genannten Schritten beginnen.

4.4 Reinigen des Schmutzwassertanks



Schritt 1:

Drücken Sie auf die Verriegelung des Schmutzwassertanks, um den Schmutzwassertank zu entfernen.

Schritt 2:

Entfernen Sie den Schmutzwassertank, indem Sie die Hepa-Filterkassette und den Schwimmer des Schmutzwassertanks nach oben ziehen.

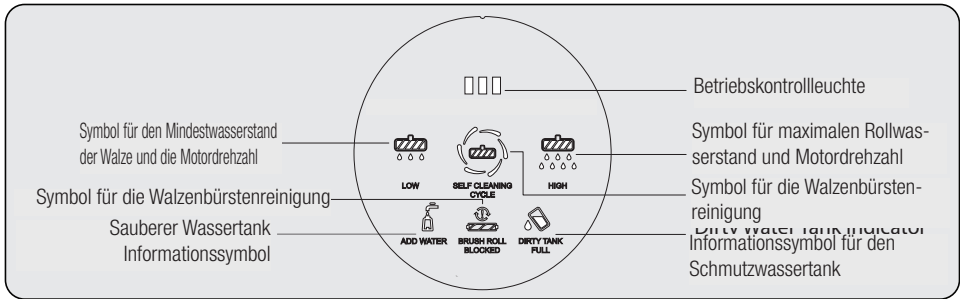
Entleeren und reinigen Sie den Schmutzwassertank nach jedem Gebrauch. Trocknen Sie den Schmutzwassertank bei längerem Nichtgebrauch, um üblen Geruch zu vermeiden.

Schritt 3:

Öffnen Sie die Abdeckung des Schmutzwassertank-Schwimmers. Hier sammeln sich große Staub- und Schmutzpartikel im Schmutzwassertank an. Reinigen Sie ihn und legen Sie ihn in den Schmutzwassertank.

4 Bedienung

4.5 Informationsanzeige



Wasserstands- und Motordrehzahlanzeigeleuchte :

Das Symbol für den Wasserstand und die Motordrehzahl der Walze leuchtet weiß auf.

Warnleuchte für Fehler der Walzenbürste:

Sie blinkt dreimal und leuchtet durchgehend rot, wenn Haare, Seile oder andere Gegenstände das Drehen der Walzenbürste verhindern. Sie schaltet sich aus, wenn die Ursache, die das Drehen der Walzenbürste verhindert, beseitigt ist.

Symbol für die Ladestandsanzeige:

Leuchtet blau auf, wenn der Ladeadapter eingesteckt ist.

Reinigungsleuchte der Walzenbürste:

Nach Abschluss der Bodenreinigung leuchtet sie weiß auf, wenn das Gerät auf der Ladestation abgestellt ist.

Schmutzwassertank-Anzeigeleuchte:

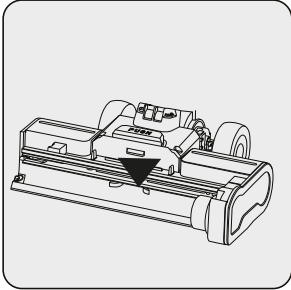
Wenn der Schmutzwassertank voll ist, blinkt die rote Alarmleuchte dreimal und leuchtet dann dauerhaft.

Anzeigelampe für den Schmutzwassertank:

Wenn der Schmutzwassertank seinen Höchststand erreicht, blinkt sie dreimal und leuchtet dann dauerhaft rot. Die Leuchte schaltet sich aus, wenn der Schmutzwassertank geleert ist.

5 Reinigung und Wartung

5.1 Reinigung der Bürste

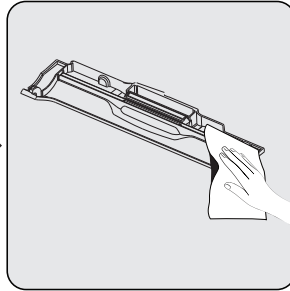
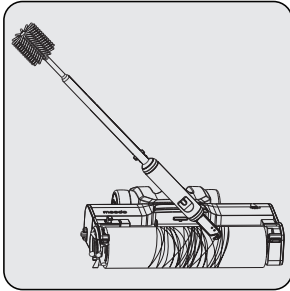


WARNUNG! Verwenden Sie zum Reinigen des gezeigten Bereichs der Bürste bitte eine Reinigungsbürste und vermeiden Sie es, ihn mit den Händen zu reinigen. Das kann die Finger verletzen.



WARNUNG! Nachdem Sie die Walzenbürste entfernt haben, verwenden Sie die Mehrzweck-Reinigungsbürste, um die Saugwegöffnung zu reinigen. Vermeiden Sie die Reinigung mit bloßen Händen; Sie könnten sich an Händen und Fingern verletzen.

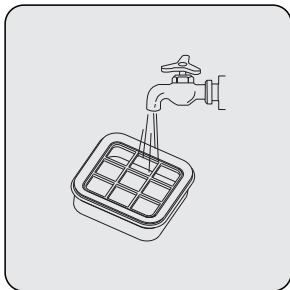
5 Reinigung und Wartung



Eine gründliche Reinigung des Walzenbürstenzylinders wird alle vier oder fünf Benutzungen empfohlen. Verwenden Sie die Mehrzweckreinigungsbürste, um Haare und andere Gegenstände zu entfernen, die sich in der Bürstenrolle gefangen haben. Lassen Sie die Bürstenrolle nach dem Reinigen und Waschen 24-48 Stunden lang an einem gut belüfteten Ort trocknen. Bei nicht getrockneten Walzenbürsten können unangenehme Gerüche auftreten.

Bitte spülen Sie den Bezug der Bürstenrolle bei Bedarf aus.

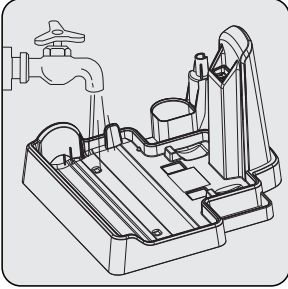
5.2 Reinigung des Filters



Waschen und trocknen Sie den HEPA-Filter, um das Eindringen von Luft zu verhindern.

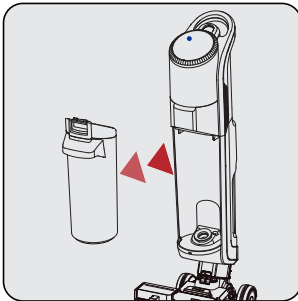
5 Reinigung und Wartung

5.3 Reinigung der Ladestation

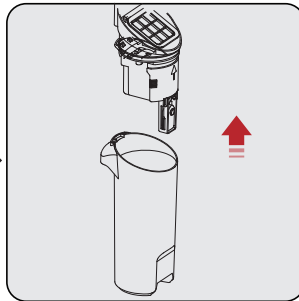


Bitte reinigen Sie die Unterseite des Ladeständers mit sauberem Wasser und trocknen Sie sie, wenn sie nach der Reinigung der Walzenbürste längere Zeit nicht benutzt wird. Wenn die nasse Unterseite und die Walzenbürste nicht getrocknet werden, kann es zu einer schlechten Geruchsbildung kommen.

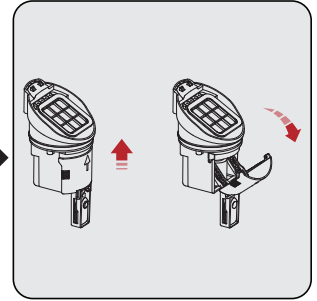
5.4 Anleitung zum Austausch des Filters



Drücken Sie auf die Verriegelung des Schmutzwassertanks, um den Schmutzwassertank zu entfernen. Entfernen Sie den Schmutzwassertank, indem Sie ihn zu sich heranziehen.



Entfernen Sie die HEPA-Filterkassette des Schmutzwassertanks und den Schwimmer des Schmutzwasserbehälters, indem Sie sie nach oben ziehen. Entleeren und reinigen Sie den Schmutzwassertank. Trocknen Sie den Schmutzwassertank bei längerem Nichtgebrauch, um üblen Geruch zu vermeiden.



Ziehen Sie den HEPA-Filter heraus. Waschen und trocknen. Öffnen Sie die Abdeckung des Schmutzwassertank-Schwimmers. Hier sammeln sich große Staub- und Schmutzpartikel im Schmutzwassertank an. Reinigen Sie ihn und legen Sie ihn in den Schmutzwassertank.

5 Reinigung und Wartung



Für ein besseres Benutzererlebnis wird empfohlen, den Filter alle 2-3 Monate auszutauschen (basierend auf der täglichen Nutzungshäufigkeit).



Reinigen und trocknen Sie die Filter, den Waschkopf und den Deckel nach jedem Gebrauch gründlich. Achten Sie darauf, dass die Teile richtig eingesetzt sind.

Im Lieferumfang Ihres Geräts ist ein Ersatz-Trockenfilter enthalten, der leicht ausgetauscht werden kann.

6 Probleme und Abhilfemaßnahmen

PROBLEM	MÖGLICHE URSACHE	LÖSUNG
Gerät nicht funktionsfähig	Das Netzkabel ist nicht vollständig eingesteckt.	Stecken Sie das Kabel fest ein.
	Walzenbürste Die Walze dreht sich nicht.	Nach der Reinigung der Bürstenwalze neu starten.
	Voller Schmutzwassertank	Walzenbürste reinigen Neustart.
Schwache Saugleistung	Die Bürstenwalze hat sich mit Haaren und anderen Gegenständen verfangen.	Leeren und reinigen Sie den Schmutzwassertank und starten Sie erneut.
Ungewöhnliche Geräusche während des Betriebs	Gegenstände, die sich in der Walzenbürste verfangen haben, verursachen Geräusche und blockieren die Bürste.	Reinigen Sie die Walzenbürste mit der Mehrzweckbürste und starten Sie erneut.



VORSICHT: Wenn das Gerät nicht wie oben beschrieben funktioniert, wenden Sie sich bitte an unseren Kundendienst, um Hilfe zu erhalten.



Lassen Sie den Akku des Geräts voll aufgeladen, wenn es längere Zeit nicht benutzt wird.

7 Informationen

Service und Ersatzteile

Unsere Geräte werden nach den neuesten technischen Erkenntnissen entwickelt, produziert und geprüft. Sollte trotzdem eine Störung auftreten, so bitten wir Sie, sich mit Ihrem Fachhändler bzw. mit der Verkaufsstelle in Verbindung zu setzen. Sollte dies nicht möglich sein, wenden Sie sich bitte an das GRUNDIG Service-Center unter folgenden Kontaktdaten:

Telefon: 0911 / 590 597 29
(Montag bis Freitag von 08.00 bis 18.00 Uhr)
E-Mail: service@bg-deutschland.de
Homepage: www.grundig.com/de-de/support
(Elektrokleingeräte)

Unter den oben genannten Kontaktdaten erhalten Sie ebenfalls Auskunft über den Bezug möglicher Ersatz- und Zubehörteile.

GRUNDIG Kundenberatungszentrum

Montag bis Freitag von 8.00 bis 18.00 Uhr
Deutschland: 0911 / 590 597 30
Österreich: 0820 / 220 33 22 *
***gebührenpflichtig (0,145 €/Min. aus dem Festnetz, Mobilfunk: max. 0,20 €/Min.)**

Haben Sie Fragen?

Unser Kundenberatungszentrum steht Ihnen werktags stets von 8.00 bis 18.00 Uhr zur Verfügung.

Sehr geehrte Kundin, sehr geehrter Kunde,

als Käufer eines Haushaltskleingerätes der Marke Grundig stehen Ihnen die gesetzlichen Gewährleistungsrechte (Nachbesserung und Nacherfüllung) aus dem Kaufvertrag zu. Die Gewährleistung erfolgt für die Fehlerfreiheit bei Geräteübergabe entsprechend dem jeweiligen Stand der Technik. Über die Gewährleistung hinaus räumt Ihnen der Hersteller eine Garantie ein, diese schränkt die gesetzliche Gewährleistung – die für 24 Monate ab dem Kaufdatum gilt - nicht ein. Garantiert wird die Mängelbeseitigung durch Reparatur oder Austausch nach Wahl des Herstellers.

Sollte eine Störung an Ihrem Gerät auftreten, wenden Sie sich bitte an Ihren Fachhändler bzw. den Verkäufer. Dieser wird vor Ort das Gerät prüfen und den Kundenservice durchführen. Auch soweit Ansprüche aus der Herstellergarantie bestehen, werden diese nur durch den Verkäufer abgewickelt.

Die Garantiezeit beträgt 36 Monate ab Kaufdatum.

Bedingungen:

1. Ein maschinell erstellter Original-Kaufbeleg liegt vor.
2. Das Gerät ist nur mit Original-Zubehör und Original-Ersatzteilen betrieben worden.
3. Die in der Gebrauchsanweisung erwähnten Wartungs- und Reinigungsarbeiten sind entsprechend ausgeführt worden.
4. Das Gerät wurde nicht geöffnet/zerlegt.
5. Bauteile, die einem gebrauchsbedingtem Verschleiß unterliegen, fallen nicht unter die Garantie
6. Ausgewechselte Teile werden Eigentum des Herstellers.
7. Ausgeschlossen von der Garantie sind die Mängel, die durch unsachgemäße Installation, z.B. Nichtbeachtung der VDE-Vorschriften; unsachgemäße Aufstellung, z.B. Nichtbeachtung der Einbau- oder Installationsvorschriften; äußere Einwirkung, z.B. Transportschäden, Beschädigung durch Stoß oder Schlag, Schäden durch Witterungseinflüsse, unsachgemäße Bedienung oder Beanspruchung, z.B. Nichtbeachtung der Gebrauchsanweisungen verursacht wurden.
8. Eine gewerbliche oder gleichzustellende Nutzung, z.B. in Hotels, Pensionen, Gaststätten, Arztpraxen oder Gemeinschaftsanlagen, gilt als eine nicht bestimmungsgemäße Benutzung, die die Garantie ausschließt.
9. Die Mängelbeseitigung verlängert die ursprüngliche Garantiezeit nicht.
10. Schadenersatzansprüche, auch hinsichtlich Folgeschäden, sind, soweit sie nicht auf Vorsatz oder grober Fahrlässigkeit beruhen, ausgeschlossen.
11. Der Anspruch auf Garantieleistung steht nur dem Erstkäufer zu und erlischt bei Weiterverkauf des Produktes durch den Erstkunden.
12. Die Garantie gilt für neue Produkte und nicht für Produkte, die als Gebrauchtgeräte verkauft worden sind und nicht für B-Ware.
13. Die Garantie ist nicht übertragbar.

Diese Garantieusage ist nur gültig innerhalb der Bundesrepublik Deutschland

Garantiebedingungen - Grundig - 01/2021

Please read this guide first!

Dear Customer,

Thank you for choosing a Grundig product. We would like you to achieve the optimal efficiency from this high quality product which has been manufactured with the state of the art technology. Please make sure you read and understand this guide and supplementary documentation fully before use and keep it as a reference. Include this guide with the unit if you hand it over to someone else. Observe all warnings and information herein and follow the instructions.

Symbols and their meanings

These symbols are used in this manual:



Important information and advice on using the device.



CAUTION: Warnings against personal injury and property damage.



Protection class against electric shock.



RECYCLED &
RECYCLABLE PAPER

1 Important safety and environmental instructions

1.1 General safety

To reduce the risk of fire, electric shock or injury, please follow these requirements:

Children under 8 years of age should not use this product. Adults with disabilities, mental illness, or lack of sensory experience and knowledge should use this device properly and safely under the supervision of normal adults and be aware of the potential risks. Children should not use the product alone and should not clean and maintain the product without adult supervision;

- This appliance is not intended for use by persons (including children) with reduced physical, sensory or mental capabilities, or lack of experience and knowledge, unless they have been given supervision or instruction concerning use of the appliance by a person responsible for their safety.
 - This appliance can be used by children aged from 8 years and above if they have been given supervision or instruction
- concerning use of the appliance in a safe way and understand the hazards involved. Cleaning and user maintenance shall not be made by children unless they are aged from 8 years and above and supervised. Keep the appliance and its cord out of reach of children aged less than 8 years.
- This appliance can be used by children aged from 8 years and above and persons with reduced physical, sensory or mental capabilities or lack of experience and knowledge if they have been given supervision or instruction concerning use of the appliance in a safe way and understand the hazards involved. Children shall not play with the appliance. Cleaning and user maintenance shall not be made by children without supervision.
 - Please store the appliance indoor to avoid being wet;
 - Please do not immerse the machine in water or other liquids;

1 Important safety and environmental instructions

- Please do not use the appliance with wet hands;
- Please do not use the appliance if it falls, breaks, or falls into the water, please send the appliance to an authorized aftersales service center for repair;
- Please do not use the appliance if the power cord or plug is damaged;
- Please pull out the cable gently;
- Please do not damage the power cord: Do not lift the appliance with power cord, or clamp the power cord, or pull the power cord to a sharp edge or corner. Do not use the appliance over the power cord. Keep cables away from heated surfaces;
- Please do not use extension cords. The plug should be directly inserted into the power socket;
- Please do not block the inlet of the appliance to avoid limiting the airflow;
- Please do not operate the appliance when the inlet is blocked;
- Please keep hair, loose clothing, fingers or any part of the body away from the inlet to avoid the risk of danger;
- Please do not clean up anything that is burning or smoking, such as cigarettes, matches or hot ashes;
- Please do not clean up any flammable substances, such as lighter fluid, gasoline or kerosene, or in the case of explosive liquid or steam;
- Please do not clean up any paint, paint thinner, some mothproof materials or vapors released by flammable dust or other explosive or toxic vapors;
- Please do not clean up any toxic substances, such as chlorine bleach, ammonia, pipe dredge or gasoline;
- Please do not operate the appliance for any other purpose not listed in this Manual;

1 Important safety and environmental instructions

- Please use accessories only recommended by the manufacturer. Using parts not provided or sold by the manufacturer may cause fire, electric shock or injury;
- Please use the official power cord;
- Please avoid dust, lint, hair and other material accumulating the inlet;
- Please clean up the stairs carefully;
- If the adapter is damaged, it must be replaced by an official maintenance department from the manufacturer;
- Please make sure to install the water tank and the brush roll properly;
- Please do not operate or store the appliance under inappropriate conditions such as high temperature or low humidity. Please store the appliance in a ventilated place to avoid direct sunlight;
- Please keep children away from the appliance when the appliance is powered on or cooling down;
- Please do not clean up on leather, waxed furniture or floors, synthetic fibers, velvet or other vulnerable and steam sensitive materials;
- Keep fingers, hair and loose clothing from moving parts and openings whilst using product.
- Children should be supervised to ensure that they do not play with the appliance.
- If the supply cord is damaged, it must be replaced by the manufacturer or its agent or similarly qualified person in order to avoid hazard.
- Motorized cleaning head for water suction cleaning.
- **WARNING:** For the purposes of recharging the battery, only use the detachable supply unit ZD024M220100EU provided with this appliance.

1 Important safety and environmental instructions

1.2 Compliance with the WEEE Directive and disposal of the waste product



This product complies with EU WEEE Directive (2012/19/EU). This product bears a classification symbol for waste electrical and electronic equipment (WEEE).

This symbol indicates that this product shall not be disposed with other household wastes at the end of its service life. Used device must be returned to official collection point for recycling of electrical and electronic devices. To find these collection systems please contact to your local authorities or retailer where the product was purchased. Each household performs important role in recovering and recycling of old appliance. Appropriate disposal of used appliance helps prevent potential negative consequences for the environment and human health.

1.3 Packaging information



Package of the product is made of recyclable materials in accordance with our National Legislation. Do not dispose of the packaging materials together with the domestic or other

wastes. Take them to the packaging material collection points designated by the local authorities.

1.4 Waste batteries



This symbol on rechargeable batteries/ batteries or on the packaging indicates that the rechargeable battery/battery may not be disposed of with regular house hold rubbish. For certain rechargeable batteries/batteries, this symbol may be supplemented by a chemical symbol. Symbols for mercury (Hg) or lead (Pb) are provided if the rechargeable batteries/batteries contain more than 0,0005 % mercury or more than 0,004 % lead.

Rechargeable batteries/batteries, including those which do not contain heavy metal, may not be disposed of with household waste. Always dispose of used batteries in accordance with local environmental regulations. Make enquiries about the applicable disposal regulations where you live.

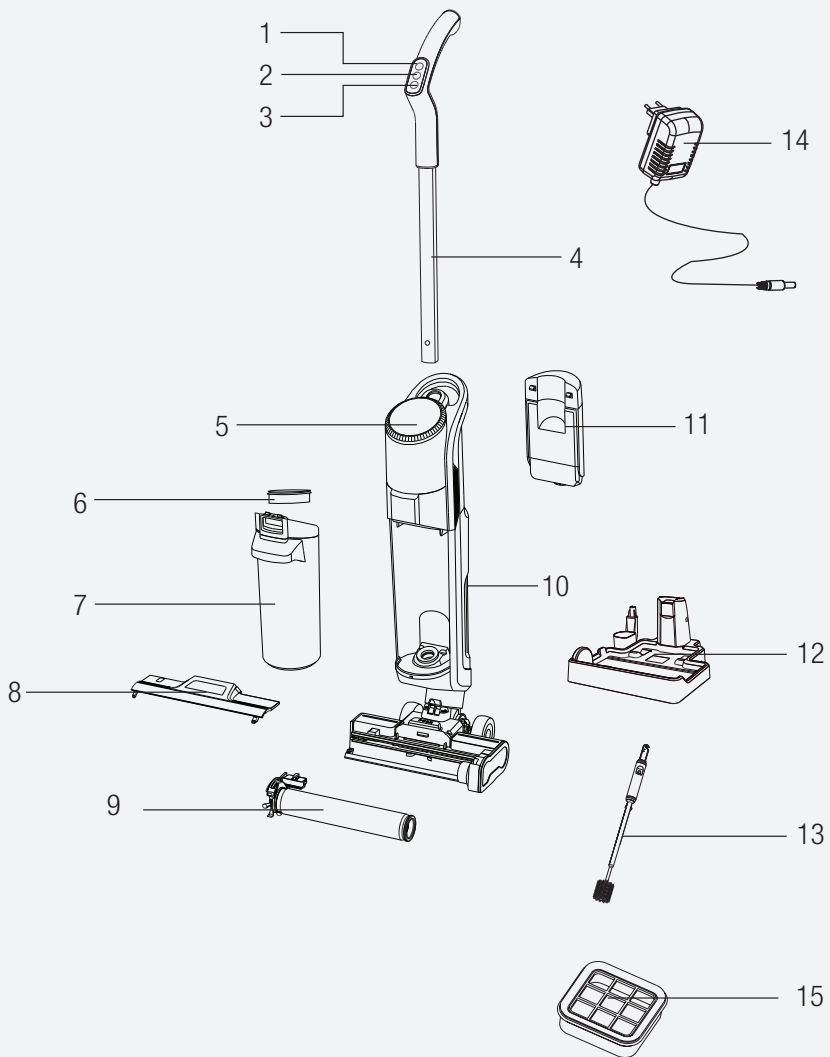
1.5 Actions to be taken for energy saving

- To avoid redundant energy consumption while using the device, set the speed levels according to the floor you are sweeping.
- Under normal conditions, low speeds are used to clean the hard floors, curtains and sofas, and high speeds are used to clean the carpets.

1.6 Compliance with RoHS Directive

The product you have purchased complies with EU RoHS Directive (2011/65/EU). It does not contain harmful and prohibited materials specified in the Directive.

2 Overview



2 Overview

2.1 Controls and components

1. Roller brush; water level and engine speed adjustment button
2. Handle on-off button
3. Roller brush cleaning button
4. Handle
5. Information display
6. Dirty water tank HEPA 10 filter
7. Dirty water tank
8. Floor cleaning roller brush cover
9. Floor cleaning roller brush cover (x2)
10. Rear casing on - off switch
11. Clean water tank
12. Charge and park stand
13. Dirty water tank cleaning brush
14. Charge adaptor
15. Spare HEPA 10 filter

2.2 Technical data

Nominal input power: 250 W

Input: 100-240V ~ 50/60 Hz 0.8A

Waterproof: IPX 4

Output: 22.0 Vdc 1.0A

Charging time: 4-5 hours

Working time under maximum power: 16 minutes

Working time under minimum power: 25 minutes

2.3 Product Specifications

This device has three functions: Vacuuming; Mop and Self-cleaning.

Clean Water Tank Capacity: 740 ml

Dirty Water Tank Capacity: 500 ml

External Power Supply Parameter

Manufacturing Company: E-TEK Electronics Manufactory Co., LTD

Model Identifier: ZD024M220100EU

Input Voltage: 100-240Vac

Input Frequency: 50/60Hz

Input Current: 0.8A

Output Voltage: 22.0Vdc

Output Current: 1.0 A

Output Power: 22.0W

Average active efficiency: 88.25%

Efficiency at low load (10%): 84.57%

No load power consumption: 0.08W

- **WARNING!** Only use water below 25C°. Do not use boiling water.



Values supplied with the instrument or accompanying documentation are laboratory readings per relevant standards. These values may differ depending on operation and ambient conditions.

2 Overview

2.3.1 Floor Surface Cleaning

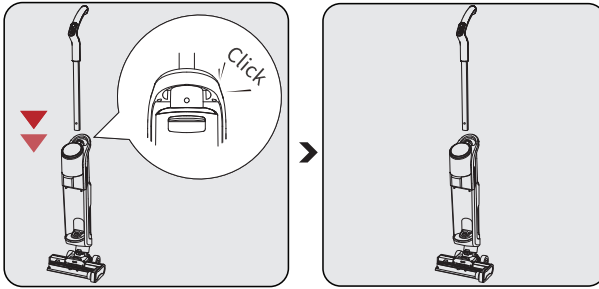
The product is equipped with a clean water tank, dirty water tank, floor cleaning roller brush, motors and other functional modules. Water is pumped into the floor-cleaning roller brush, and the floor-cleaning motor makes it spin at high speed to clean surfaces. After cleaning the floor, the dirty water is sucked by the suction motor and drawn back into the dirty water tank. During the floor cleaning process, the level of spraying water on the cleaning roller brush can be adjusted or cancelled.

2.4 Product Introduction

- **“MODE” Roller Brush Water Level and Motor Speed Adjustment Button:** When the Floor Cleaning Machine is turned on with the on/off button, the Floor cleaning roller brush water level and motor suction speed work in the Minimum Position. This appears on the information display.
- When the MODE button is pressed again while the product is operating in minimum mode, The floor cleaning roller brush level and the motor suction level rise to the Maximum position. This appears on the information display. When MODE key is pressed again in Maximum position; The roller water spray level on the information screen disappears. The Water spray is cancelled. When you cancel the water spray function of the roller brush, It is used to extract liquid from the wet floor, sweep the damp floor by mopping and sweep the carpet floors.
- **“” Handle On/Off Button:** (2) When you press the handle on/off button, the product starts to operate at minimum engine speed and water spraying.
- While the product is running (2), if you press the handle on-off button again, the product turns off by operating at high speed for about 3 seconds.
- **“” Floor Cleaning Roller cleaning button:** as soon as the cleaning process is completed and you park the product on the charging stand and start charging, the floor cleaning roller icon starts to flash on the display. (Before pressing the floor cleaning button on the handle (3), empty the dirty water tank and check that the clean water tank is full.) Press the floor cleaning roller button and start the roller cleaning process. After the cleaning is completed, the product will stop by itself, the red light will illuminate the display, and the icon will come on, reminding you to empty the dirty water tank and fill it. This red icon will turn off when you empty the dirty water tank and fill the clean water tank.

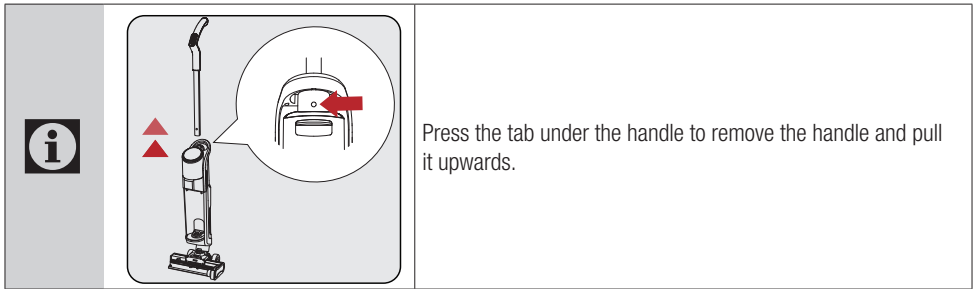
3 Installation

3.1 Handle mounting



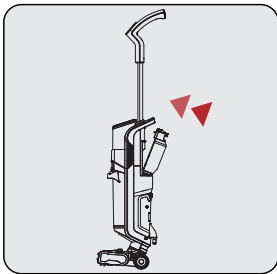
Place the handle vertically on the body.

The assembly will be completed after a "click" is heard.



Press the tab under the handle to remove the handle and pull it upwards.

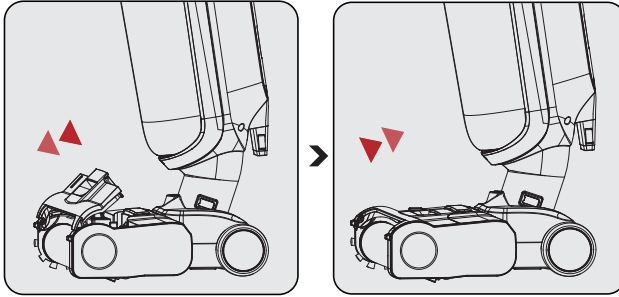
3.2 Clean water tank mounting



Place the clean water tank on the back of the body. Assembly will be completed after a "click" is heard.

3 Installation

3.3 Roller brush cover mounting



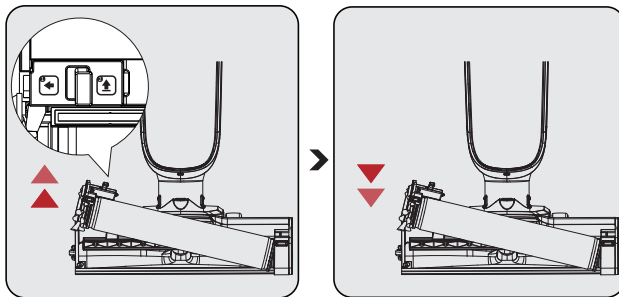
Removal:

Press the unlock button on the top cover of the floor brush with your finger and pull up to remove the top cover of the floor brush.

Installation:

Fit the top cover tabs into the grooves in front of the roller brush and press the cover firmly. Installation is complete when a "click" is heard.

3.4 Roller brush cover removal and mounting



Removal:

Unlock the roller brush by pressing the left button and pulling the roller brush upwards.

Installation:

Place the roller brush on the right wheel axle and press the roller brush down. The roller brush unlock button is equipped with a push button for positioning, and assembly is complete when a "click" is heard.



When using the brush on the carpet, turning off the water spray function is recommended.

4 Operation

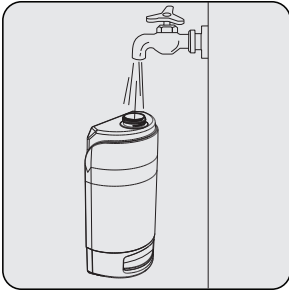
4.1 How to Operate



If water is left on the floor after cleaning, it is recommended to use the dry mode to clean the water.

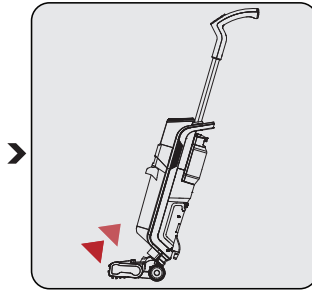


WARNING! Use only with recommended low foaming detergent. Simply add a few drops (10 ml) of the recommended floor cleaner to the clean water tank. If unexpected foaming occurs, the amount of detergent should be reduced. The foam formed may reduce the performance of your device.



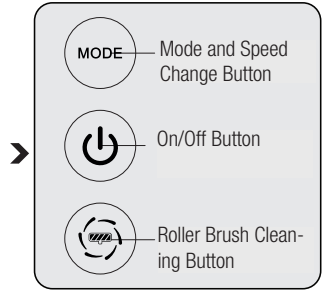
Clean water tank filling;

Open the clean water tank to add water.



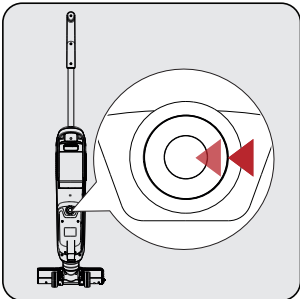
Power On:

Tilt the body of the device towards yourself. Press the on / off button to operate. The product will commence working with the engine and water spray in the minimum position.



Mode Switch:

Adjust the water spray level according to actual cleaning needs.



WARNING! Please press this button to turn off the device in unexpected situations, such as automatic power on.

4 Operation



WARNING! The Product will not operate when the on / off switch on the rear body is not turned on. Ensure this switch is on when your product is not operated from the handle.

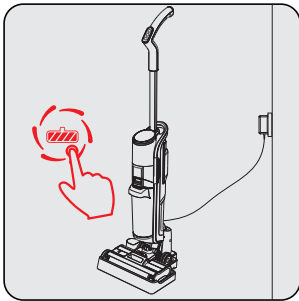


WARNING! Do not tilt the device entirely while water is in the dirty tank during use. Otherwise, water may leak from the brush section.



Please ensure the clean water tank is full and the dirty container is empty so the roller brush can clean itself.

4.2 Roller brush cleaning



As soon as the cleaning process is completed and the product is parked on the charging stand, and charging starts, the floor cleaning roller icon starts to flash on the display.

(Before pressing the floor cleaning button on the handle (3), check that the dirty water tank is empty and the clean water tank is full.)

Press the floor cleaning roller button on the handle and start the roller cleaning process. After the cleaning, the product will stop by itself, the red light will flash on the screen, and the icon will be activated, reminding that the dirty water tank should be emptied and the clean water tank should be filled.

This red icon will turn off when you empty the dirty water tank and fill the clean water tank.



When the roller brush cleaning process is finished, removing the floor cleaning roller and drying it in a ventilated place is recommended. Drying the roller brush prevents the formation of odour on the brush.

4 Operation

4.3 Roller cleaning mode operation method:

1. After the floor cleaning, please turn off the device and park it in the charging stand.
2. The roll cleaning icon starts to flash on the product information display.
3. Press the roller cleaning button on the handle (3) for a second or two to start the roller cleaning program.
4. When the roller cleaning process is finished, the red water discharge icon will appear on the information display.
5. Empty the dirty water tank and clean the filter coming out of the tank.
6. After emptying the dirty water tank and filling the clean water tank, the red icon on the screen will turn off.
7. The blue charging information icon on the information screen will continue to light.



If you want to repeat the roller cleaning process, repeat steps 4.3 in the manual. Before repeating these steps, ensure the dirty water tank is empty and the clean water tank is full.



If the product is taken from the charging stand during the roll cleaning step, or if the charging stand adapter is unplugged or the power is cut off, the roll cleaning step will end within 15-20 seconds.



When plugged back in the following days, if the product is in the storage station, the self-cleaning light will flash, and the process can begin with the steps above.

4.4 Cleaning the dirty water tank



Step 1:

Press the dirty water tank latch to remove the dirty water tank.

Step 2:

Remove the dirty water tank by pulling up the hepa filter cassette and the dirty water tank float.

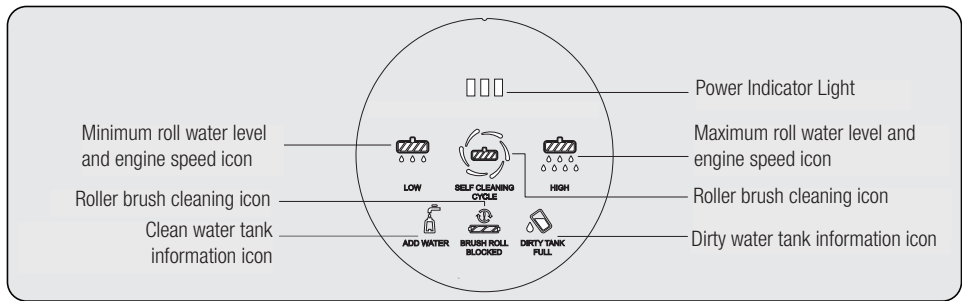
Empty and clean the dirty water tank after each use. If not using it long, dry the dirty water tank to prevent foul odour.

Step 3:

Open the cover on the dirty water tank float. Large dust and dirt particles in the dirty water tank accumulate here. Clean it and place it in the dirty water tank.

4 Operation

4.5 Information display



Water level and engine speed indicator light :

The roller water level and engine speed indicator icon light up in white.

Roller brush error notification light:

It flashes three times and turns red continuously when hair, rope or any object prevents it from spinning around the Roller Brush. It turns off when the cause that prevents the roller brush from rotating is removed.

Charge level information icon:

Lights up blue when the charging adapter is plugged in.

Roller brush cleaning light:

After the floor cleaning process is completed, it lights up white when the product is parked on the charging stand.

Dirty water tank indicator light:

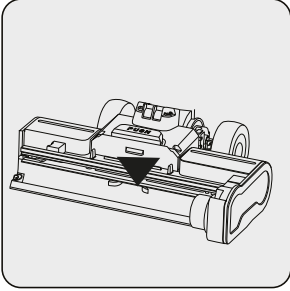
When the dirt tank is full, the red alarm light flashes three times and then turns on steadily.

Clean Water Tank Indication Light:

When the dirty water tank reaches its maximum level, it flashes 3 times and then turns on red steadily. The light turns off when the dirty water tank is emptied.

5 Cleaning and maintenance

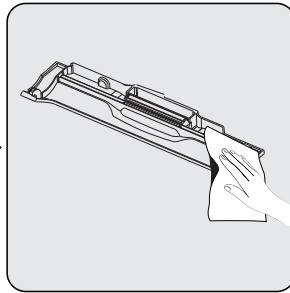
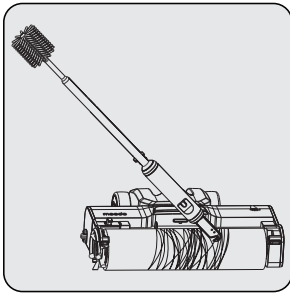
5.1 Cleaning of the brush



WARNING! When cleaning the shown area of the brush, please use a cleaning brush and avoid cleaning it with your hands. It can hurt fingers.



WARNING! After removing the roller brush, use the multi-purpose cleaning brush to clean the suction path opening. Avoid cleaning with bare hands; you may hurt your hand and fingers.

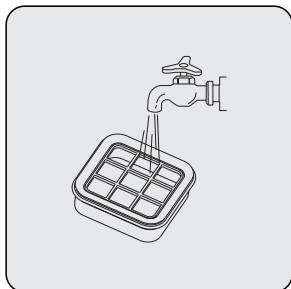


Deep cleaning of the roller brush cylinder is recommended every four or five uses. Use the multi-purpose cleaning brush to remove hair and other objects tangled in the brush roll. After cleaning and washing the brush roll, allow it to dry in a well-ventilated area for 24-48 hours. Uncomfortable odours may occur in roller brushes that are not dried.

Please rinse the brush roll cover when needed

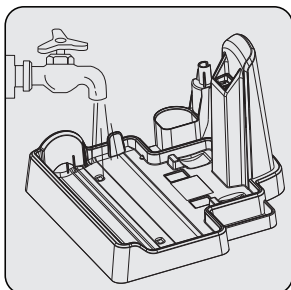
5 Cleaning and maintenance

5.2 Cleaning the Filter



Wash and dry the HEPA filter to prevent air infiltration.

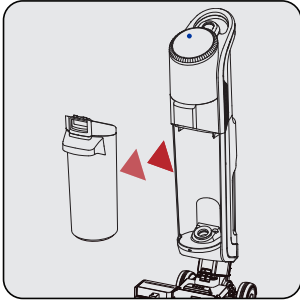
5.3 Cleaning the charging stand



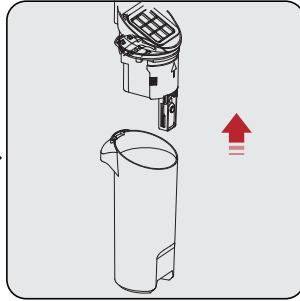
Please clean the bottom surface of the charging stand with clean water and dry it if it will not be used for a long time after the roller brush cleaning process. If the wet bottom surface and the roller brush are not dried, this may cause bad odour formation.

5 Cleaning and maintenance

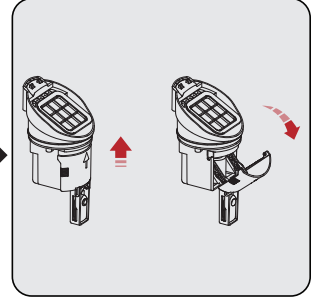
5.4 Filtration Replacement Guide



Press the dirty water tank latch to remove the dirty water tank. Remove the Dirty Water tank by pulling it towards yourself.



Remove the Dirty Water tank HEPA Filter cassette and the Dirty Water Container float by pulling upwards. Empty and clean the Dirty Water tank. If not using it long, dry the dirty water tank to prevent foul odour.



Pull out the HEPA Filter. Wash and dry. Open the Cover on the Dirty Water Tank Float. Large dust and dirt particles in the Dirty Water tank accumulate here. Clean it and place it in the dirty water tank.



For a better user experience, replacing the filter every 2-3 months (based on daily usage frequency) is recommended.



Thoroughly clean and dry the filters, washing head and cover after each use. Make sure the parts are installed correctly.

A spare dry filter is supplied with your device for easy replacement.

6 Problems and remedies

PROBLEM	POSSIBLE CAUSE	SOLUTION
Appliance inoperative	The power cable is not fully plugged in.	Plug the cable firmly
	Roller Brush Cylinder does not rotate.	Restart after cleaning the brush roll
	Full Dirty Water Tank	Clean Roller Brush Restart.
Weakened suction	The brush roll is entangled with hair and other objects	Empty and clean the dirty water tank and restart
Abnormal noise during operation	Objects tangled in the Roller Brush caused noise and blocked brush.	Clean the roller brush with the multi-purpose brush and restart.



CAUTION: If the product cannot operate normally as per the above steps, please contact our after-sales service department for assistance.



Keep the product's battery fully charged when not in use for a long time.

Läs den här bruksanvisningen först!

Kära kund,

Tack för ditt val av denna Grundig-produkt. Vi vill att du uppnår optimal effektivitet från denna högklassiga produkt, som har tillverkats med senaste teknologi. Läs denna bruksanvisning och med följande dokument noggrant, innan användning och spara den till framtida behov. Överlåt bruksanvisningen om produkten överlåts till en annan person. Observera alla varningar och information och följ dessa.

Symboler och deras beskrivningar

Dessa symboler har använts i denna bruksanvisning:



Viktig information och råd om hur du använder produkten.



VAR FÖRSIKTIG: Varning för person- eller egendomsskada.



Skyddsklass mor elchock.

1 Viktiga säkerhets- och miljöinstruktioner

1.1 Allmän säkerhet

För att minska risken för brand, elektriska stötar eller skador ska du följa dessa krav:

Barn under 8 år får inte använda produkten. Vuxna med funktionshinder, psykisk ohälsa eller brist på sensorisk upplevelse och kunskap bör använda den här apparaten på ett korrekt och säkert sätt under övervakning av normala vuxna och vara medvetna om de potentiella riskerna. Barn bör inte använda produkten ensamma och bör inte rengöra och underhålla produkten utan vuxnas uppsikt;

- Denna apparat är inte avsedd att användas av personer (inklusive barn) med nedsatt fysisk, sensorisk eller psykisk förmåga eller med brist på erfarenhet och kunskap, såvida de inte övervakas eller får instruktioner angående användningen av apparaten av en person som ansvarar för deras säkerhet.
- Den här utrustningen kan användas av barn ifrån åldrarna 8 och uppåt, om

de har övervakning och får instruktioner angående säker användning av utrustningen, samt förstår farorna som medföljer. Rengörings och underhållsarbete ska inte utföras av barn såvida de inte är över 8 år och övervakas av någon. Förvara alltid apparaten och dess strömkabel oåtkomlig för barn under 8 år.

- Den här utrustningen kan användas av barn ifrån åldrarna 8 och uppåt, samt personer med nedsatt sensorisk eller mental kapacitet, eller bristande erfarenhet och kunskap, om de har övervakning och får instruktioner angående säker användning av utrustningen, samt förstår farorna som medföljer. Barn ska inte leka med apparaten. Rengöring och användarunderhåll ska inte utföras av barn utan övervakning.
- Förvara apparaten inomhus för att undvika att den blir blöt;
- Sänk inte ner maskinen i vatten

1 Viktiga säkerhets- och miljöinstruktioner

- eller andra vätskor;
- Hantera inte apparaten med våta händer;
- Använd inte apparaten om den faller, går sönder eller hamnar i vattnet, skicka apparaten till ett auktoriserat servicecenter för reparation;
- Använd inte apparaten, om strömkabeln eller kontakten är skadad;
- Dra ut kabeln försiktigt;
- Skada inte strömkabeln; Lyft inte apparaten med strömkabeln, kläm inte fast strömkabeln och dra inte strömkabeln mot en skarp kant eller ett hörn. Kör inte apparaten över strömkabeln. Håll kablar borta från varma ytor;
- Använd inte förlängningskablar. Stickkontakten ska sättas in direkt i eluttaget;
- Blockera inte inloppet till apparaten för att inte begränsa luftflödet;
- Hantera inte apparaten när inloppet är blockerat;
- Håll hår, lösa kläder, fingrar eller andra delar av kroppen borta från inloppet för att undvika risk för fara;
- Städa inte upp något som brinner eller röker, t.ex. cigaretter, tändstickor eller het aska;
- Städa inte upp brandfarliga ämnen som t.ex. tändvätska, bensin eller fotogen, eller om det rör sig om explosiv vätska eller ånga;
- Städa inte upp färg, färgförtunning, vissa motståndskraftiga material eller ångor som frigörs av brännbart damm eller andra explosiva eller giftiga ångor;
- Städa inte upp giftiga ämnen, t.ex. klorblekmedel, ammoniak, rökslam eller bensin;
- Använd inte apparaten för något annat ändamål än det som anges i denna bruksanvisning;

1 Viktiga säkerhets- och miljöinstruktioner

- Använd endast tillbehör som rekommenderas av tillverkaren. Användning av delar som inte tillhandahålls eller säljs av tillverkaren kan orsaka brand, elektrisk stöt eller personskada;
- Använd originalströmsladden;
- Undvik att damm, ludd, hår och annat material samlas i inloppet;
- Rengör trapporna noggrant;
- Om adaptern är skadad måste den bytas ut av en officiell underhållsavdelning hos tillverkaren;
- Se till att installera vattentanken och borstrullen på rätt sätt;
- Använd eller förvara inte apparaten under olämpliga förhållanden, t.ex. hög temperatur eller låg luftfuktighet. Förvara apparaten på en ventilerad plats för att undvika direkt solljus;
- Håll barn borta från apparaten när den är påslagen eller kyls ner;
- Städa inte på läder, vaxade möbler eller golv, syntetiska fibrer, sammet eller andra känsliga och ångkänsliga material;
- Håll fingrar, hår och löst sittande kläder borta från rörliga delar och öppningar, när produkten används.
- Barn ska övervakas för att säkerställa, att de inte leker med apparaten.
- Om strömkabeln skadas måste den bytas ut av tillverkaren, dess agent eller liknande utbildad person för att undvika faror.
- Motoriserat rengöringshuvud för vattensugande rengöring.
- **WARNING:** Använd till laddning av batteriet endast det löstagbara försörjningsenheten ZD024M220100EU som följde med apparaten.

1 Viktiga säkerhets- och miljöinstruktioner

1.2 I enlighet med WEEE-direktivet och avyttring av avfallsprodukter:



Den här produkten är i enlighet med WEEE-EU-direktivet (2012/19/EU). Den här produkten har klassifikationssymbolerna för elektriskt avfall och elektronisk utrustning (WEEE).

Denna symbol indikerar, att produkten inte ska bli kasserad med hushållsavfall efter drifttidslängd. Obrukbar enhet måste returneras till officiell uppsamlingsplats för återanvändning av elektriska och elektroniska produkter. För att hitta dessa uppsamlingsplatser, kontakta lokala myndigheter eller återförsäljaren, där produkten köptes. Varje hushåll har en viktig roll i återvinning och återanvändning av gamla produkter. Lämplig kassering av produkter hjälper till att förhindra potentiellt negativa konsekvenser för miljön och hälsa.

1.3 Paketeringsinformation



Paket av produkten är tillverkad av återvinningsbara material i enlighet med vår nationella lagstiftning. Avyttra inte förpackningsmaterialet tillsammans med hushållsavfall eller andra sopor. För förpackningsmaterialet till av de lokala myndigheterna avsedd uppsamlingsplats.

1.4 Kassering av batterierna



Denna symbol på laddningsbara batterier/batterier eller på förpackningen indikerar, att de inte ska bli kasserade med hushållsavfall. För vissa laddningsbara batterier/batterier kan denna symbol vara kompletterad av en kemisk symbol. Symboler för kvicksilver (Hg) eller bly (Pb) är givna, om laddningsbara batterier/batterier innehåller mer än 0,0005 % kvicksilver eller mer än 0,004 % bly.

Laddningsbara batterier/batterier, inklusive de som inte innehåller tungmetaller, får inte kasseras tillsammans med hushållsavfall. Kassera batterierna alltid enligt lokala miljöbestämmelser. Ta reda på tillämpliga inhemska bestämmelser.

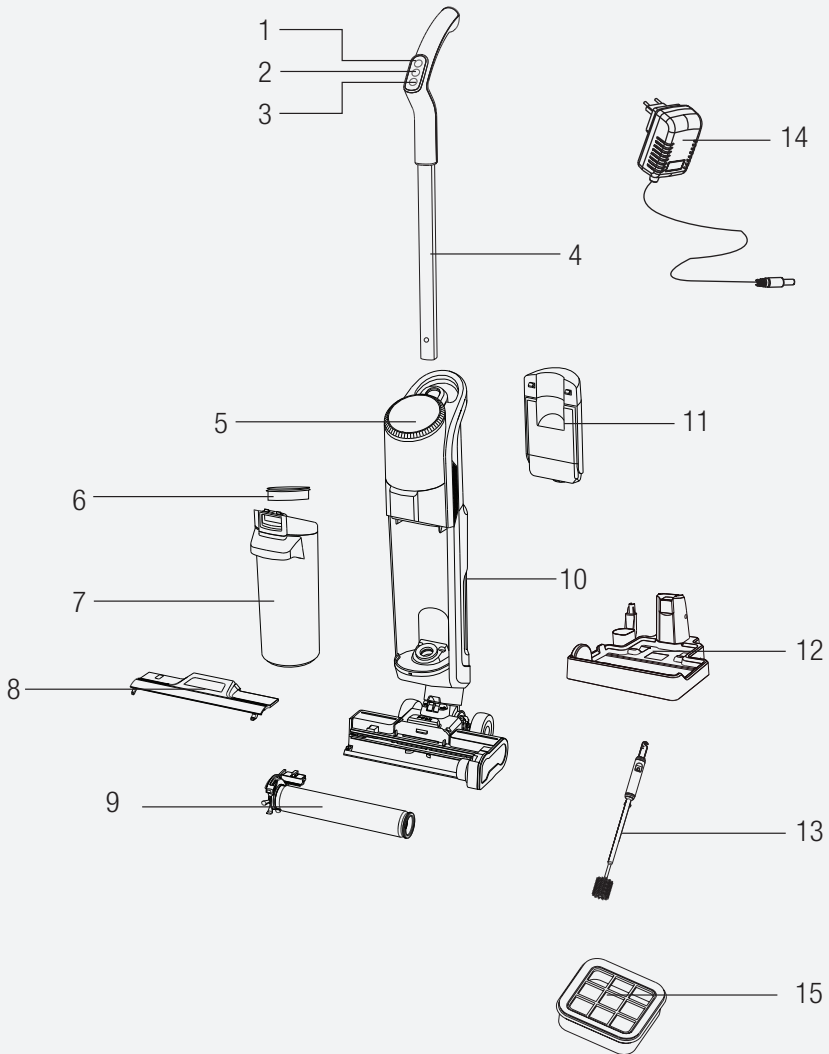
1.5 Saker man kan göra för energibesparing

- För att undvika onödiga energiförbrukning, ställ hastighetsnivån enligt golvet som städas.
- I normala förhållanden används lägre hastigheter till hårda golv, gardiner och soffor och högre hastigheter till mattor.

1.6 I enlighet med RoHS-direktivet

Den här produkten är i enlighet med EUs RoHS-direktiv (2011/65/EU). Den innehåller inga i direktivet specificerade skadliga eller farliga material.

2 Översikt



2 Översikt

2.1 Kontroller och komponenter

1. Rullborste; knapp för justering av vattennivå och motorvarvtal
2. Handtag På- av-knapp
3. Rengöringsknapp rullborste
4. Handtag
5. Informationsdisplay
6. Tank för smutsvatten HEPA 10-filtrer
7. Smutsvattentank
8. Skydd för rengöringsborste
9. Skydd för rengöringsborste (x2)
10. Bakre hölje på- av-brytare
11. Tank för rent vatten
12. Laddnings- och parkeringsställ
13. Rengöringsborste smutsvattentank
14. Laddningsadapter
15. Extra HEPA 10-filtrer

2.2 Teknisk specifikation

Nominelleffekt: 250 W

Ingång: 100-240V ~ 50/60 Hz 0,8A

Vattentät: IPX 4

Utgång: 22,0 Vdc 1,0A

Laddningstid: 4-5 timmar

Arbetstid vid maximal effekt: 16 minuter

Arbetstid vid minimal effekt: 25 minuter

2.3 Produktspecifikationer

Den här produkten har tre funktioner: Dammsugning, moppning och självrengöring.

Kapacitet i tank för rent vatten: 740 ml

Smutsvattentankens kapacitet: 500 ml

Parametrar för extern kraftförsörjning

Tillverkande företag: E-TEK
Electronics Manufactory Co., LTD

Modellidentifikation:
ZD024M220100EU

Matningsspänning: 100-240Vac

Ingångsfrekvens: 50/60 Hz

Ingångsström: 0,8A

Utgångsspänning: 22,0Vdc

Utgångsström: 1,0 A

Uteffekt: 22,0W

Aktiv medeleffektivitet: 88,25%

Effektivitet vid låg belastning (10 %): 84,57%

Strömförbrukning utan belastning:
0,08W

- **WARNING!** Använd enbart vatten under 25°C. Använd inte kokande vatten.


Värden som anges med instrumentet eller medföljande dokumentation är laboratorieavläsningar enligt relevanta standarder. Dessa värden kan skilja sig beroende på drifts- och omgivningsförhållanden.

2 Översikt

2.3.1 Rengöring av golvyta

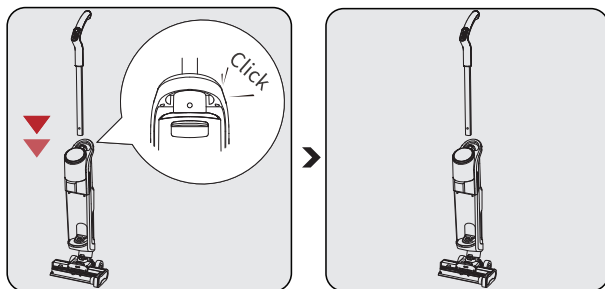
Produkten är utrustad med en tank för rent vatten, en tank för smutsigt vatten, en rullborste för golvrengöring, motorer och andra funktionsmoduler. Vatten pumpas in i golvrengöringsborsten, och golvrengöringsmotorn får den att snurra med hög hastighet för att rengöra ytor. Efter golvrengöringen sugs smutsvattnet upp av sugmotorn och leds tillbaka till smutsvattentanken. Under golvrengöringsprocessen kan man justera eller avbryta den mängd vatten som sprayas på rengöringsrullens borste.

2.4 Produktintroduktion

- **"MODE"-knapp för justering av vattennivå och motorhastighet:** När golvrengöringsmaskinen slås på med på/av-knappen arbetar golvrengöringsrullens borstvattennivå och motorns sughastighet i det lägsta läget. Detta visas på informationsdisplayen.
- När MODE-knappen trycks ned igen medan produkten arbetar i minimiläge, höjs golvrengöringsrullens borstnivå och motorns sugnivå till maxläget. Detta visas på informationsdisplayen. När MODE-knappen trycks in igen i läget Maximum försvinner vattenspraynivån på informationsskärmen. Vattensprayfunktionen avbryts. När du avbryter vattensprayfunktionen på rullborsten används den för att suga upp vätska från våta golv, sopa fuktiga golv med mopp och sopa mattgolvet.
- **" Handtag På-/Av-knapp:** (2) När du trycker på handtagets på/av-knapp börjar produkten arbeta med lägsta motorvarvtal och vattensprayning.
- Om du trycker på handtagets på/av-knapp igen medan produkten är igång (2) stängs produkten av genom att arbeta med hög hastighet i ca 3 sekunder.
- **" Rengöringsknapp för golvrengöringsrulle:** så snart rengöringsprocessen är klar och du parkerar produkten på laddningsstället och börjar ladda, börjar ikonen för golvrengöringsrullen att blinka på displayen. (Innan golvrengöringsknappen på handtaget (3) trycks in, töm smutsvattentanken och kontrollera att tanken för rent vatten är full). Tryck på knappen för golvrengöringsrullen och starta rengöringsprocessen. När rengöringen är klar stannar produkten av sig själv, den röda lampan lyser på displayen och ikonen tänds för att påminna dig om att tömma smutsvattentanken och fylla på den igen. Den röda ikonen släcks när du tömmer smutsvattentanken och fyller på tanken för rent vatten.

3 Installation

3.1 Handtagsmontering

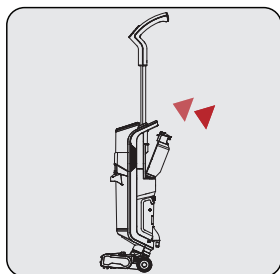


Placera handtaget vertikalt mot enheten.

Monteringen är klar när ett "klick" hörs.



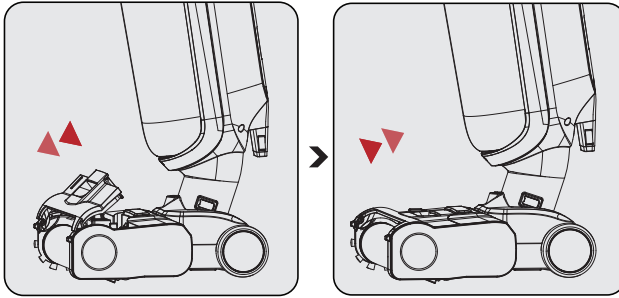
3.2 Montering av tank för rent vatten



Placera tanken för rent vatten på baksidan av enheten. Monteringen är klar när ett "klick" hörs.

3 Installation

3.3 Montering av rullborste

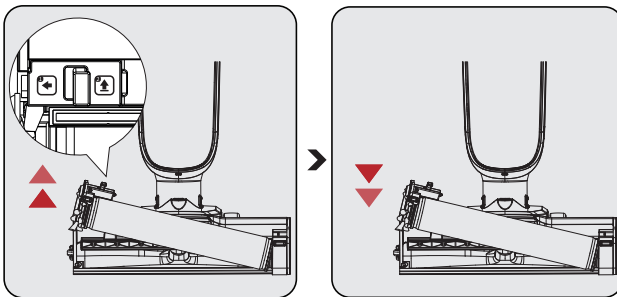
**Borttagning:**

Tryck med fingret på frigöringsknappen på golvborstens övre skydd och dra uppåt för att ta bort golvborstens övre skydd.

Installation:

Passa in det övre skyddets flikar i spåren framför rullborsten och tryck fast skyddet ordentligt. Installationen är klar när ett "klick" hörs.

3.4 Montering och borttagning av rullborste

**Borttagning:**

Lås upp rullborsten genom att trycka på den vänstra knappen och dra rullborsten uppåt.

Installation:

Placera rullborsten på den högra hjulaxeln och tryck ned rullborsten. Rullborstens upplåsningsknapp är utrustad med en tryckknapp för positionering, och monteringen är klar när ett "klick" hörs.



När borsten används på mattor rekommenderas att vattensprayfunktionen stängs av.

4 Användning

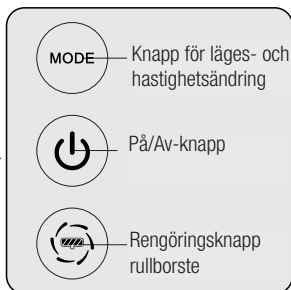
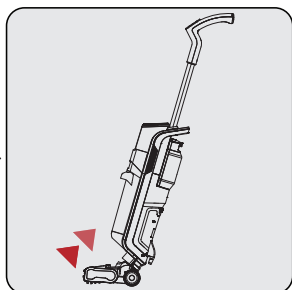
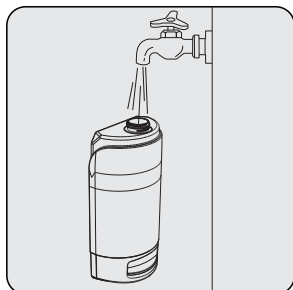
4.1 Använd produkten så här



Om vatten finns kvar på golvet efter rengöringen rekommenderas att torrläget används för att avlägsna vattnet.



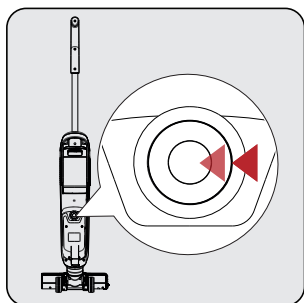
WARNING! Använd endast med rekommenderat lågskummande tvättmedel. Tillsätt bara några droppar (10 ml) av det rekommenderade golvrengöringsmedlet i tanken för rent vatten. Om oväntat skum uppstår bör mängden tvättmedel minskas. Det skum som bildas kan minska enhetens prestanda.



Påfyllning av tank för rent vatten;
Öppna tanken för rent vatten för att tillsätta vatten.

Start:
Luta enheten mot dig själv. Tryck på på/av knappen för att använda apparaten. Produkten kommer att starta med motor och vattenspray i minimipositionen.

Ändra läge:
Justera vattenspraynivån i enlighet med de faktiska rengöringsbehoven.



WARNING! Tryck på den här knappen för att stänga av enheten i oväntade situationer, t.ex. vid automatisk påslagning.

4 Användning



WARNING! Produkten fungerar inte om på/av-brytaren på enhetens baksida inte är påslagen. Se till att denna brytare är påslagen när produkten inte manövreras från handtaget.

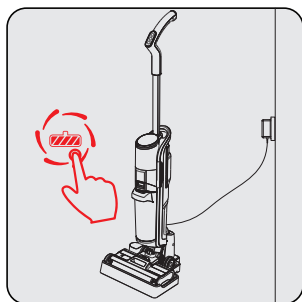


WARNING! Luta inte enheten helt medan vatten finns i smutsvattentanken under användning. Annars kan vatten läcka ut från borstdelen.



Se till att tanken för rent vatten är full och att smutsbehållaren är tom så att rullborsten kan rengöra sig själv.

4.2 Rengöring av borstrulle



så snart rengöringsprocessen är klar och produkten är parkerad på laddningsstället och laddning startar, börjar ikonen för golvrengöringsrullen att blinka på displayen.

(Innan golvrengöringsknappen på handtaget (3) trycks in, kontrollera att smutsvattentanken är tom och att tanken för rent vatten är full).

Tryck på knappen för golvrengöringsrullen på handtaget och starta rengöringsprocessen. Efter rengöringen stannar produkten av sig själv, den röda lampan blinkar på skärmen och ikonen aktiveras för att påminna om att smutsvattentanken ska tömmas och tanken för rent vatten ska fyllas på.

Den röda ikonen släcks när du tömmer smutsvattentanken och fyller på tanken för rent vatten.



När rengöringsprocessen är klar rekommenderas att du avlägsnar golvrengöringsrullen och torkar den på en ventilerad plats. Torkning av rullborsten förhindrar att det bildas lukt på borsten.

4 Användning

4.3 Arbetsmetod för rengöring av rulle:

1. Stäng av enheten efter golvrengöringen och ställ den i laddningsstället.
2. Ikonen för rullrengöring börjar blinka på produktens informationsdisplay.
3. Tryck på rullrengöringsknappen på handtaget (3) i en eller två sekunder för att starta rullrengöringsprogrammet.
4. När rullrengöringen är klar visas den röda ikonen för vattentömning på informationsdisplayen.
5. Töm smutsvattentanken och rengör filtret som kommer ut ur tanken.
6. Efter tömning av smutsvattentanken och påfyllning av tanken för rent vatten släcks den röda ikonen på displayen.
7. Den blå ikonen för laddningsinformation på informationsskärmen fortsätter att lysa.



Om du vill upprepa rengöringen av rullen, upprepa steg 4.3 i bruksanvisningen. Kontrollera att smutsvattentanken är tom och att tanken för rent vatten är full innan dessa steg upprepas.



Om produkten tas från laddningsstället under rullrengöringssteget, eller om laddningsställets adapter kopplas ur eller strömmen bryts, kommer rullrengöringssteget att avslutas inom 15-20 sekunder.



Om produkten befinner sig i förvaringsstationen blinkar lampan för självrengöring när den ansluts de följande dagarna, och processen kan påbörjas med stegen ovan.

4.4 Rengöring av smutsvattentanken



Steg 1:

Tryck på smutsvattentankens spår för att avlägsna smutsvattentanken.

Steg 2:

Avlägsna smutsvattentanken genom att dra upp hepafilterkassetten och smutsvattentankens flottör.

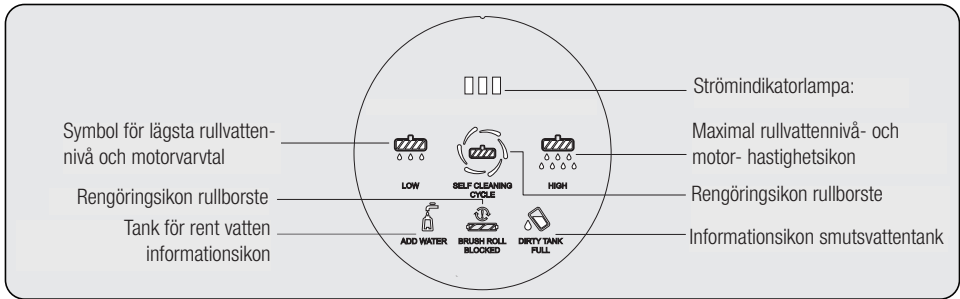
Töm och rengör smutsvattentanken efter varje användning. Om den inte används på länge, torka smutsvattentanken för att förhindra dålig lukt.

Steg 3:

Öppna skyddet på smutsvattentankens flottör. Här samlas stora damm- och smutspartiklar i smutsvattentanken. Rengör den och placera den i smutsvattentanken.

4 Användning

4.5 Informationsdisplay



Indikatorlampa för vattennivå och motorvarvtal:

Symbolerna för rullvattennivå och motorvarvtal lyser vitt.

Varningslampa för fel på rullborste:

Den blinkar tre gånger och lyser rött hela tiden när hår, snöre eller något annat föremål hindrar den från att snurra runt rullborsten. Den stängs av när orsaken som hindrar rullborsten från att rotera har avlägsnats.

Informationsikon för laddningsnivå:

Lyser blått när laddningsadaptern är ansluten.

Rengöringslampa för rullborste

När golvrengöringsprocessen är klar lyser den vitt när produkten är parkerad på laddningsstället.

Indikatorlampa för smutsvattentank:

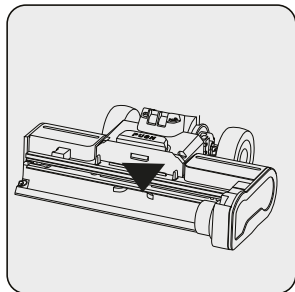
När smutstanken är full blinkar den röda larmlampan tre gånger och tänds sedan med fast sken.

Indikatorlampa för tank för rent vatten:

När smutsvattentanken når sin maxnivå blinkar den 3 gånger och lyser sedan rött med fast sken. Lampan släcks när smutsvattentanken är tömd.

5 Rengöring och underhåll

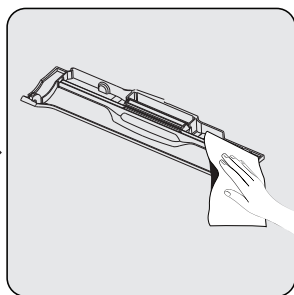
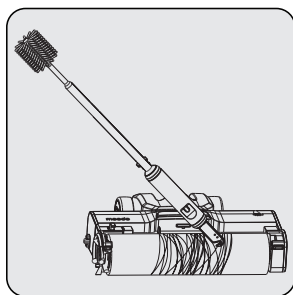
5.1 Rengöring av borsten



VARNING! Använd reningsborste när borsten rengörs på det område som visas och undvik att rengöra den med händerna. Det kan skada fingrarna.



VARNING! Använd den universella rengöringsborsten för att rengöra sugöppningen efter att rullborsten avlägsnats. Undvik att rengöra med bara händer; du kan skada handen och fingrarna.

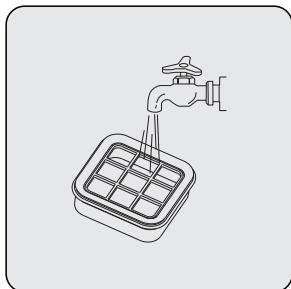


Djuprengöring av rullborstscylindern rekommenderas var fjärde eller femte användning. Använd den universella rengöringsborsten för att avlägsna hår och andra föremål som fastnat i borstrullen. Efter rengöring och tvättning av borstrullen, låt den torka på en väl ventilerad plats i 24-48 timmar. Obehaglig lukt kan uppstå i rullborstar som inte torkas.

Skölj borstrullsskyddet vid behov

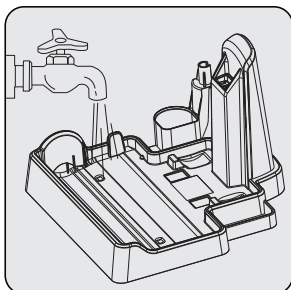
5 Rengöring och underhåll

5.2 Rengöring av filtret



Tvätta och torka HEPA-filtret för att förhindra luftinfiltration.

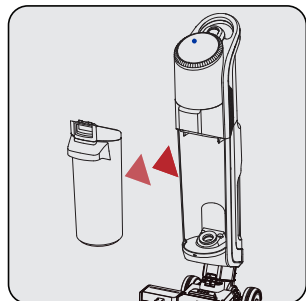
5.3 Rengöring av laddningsstället



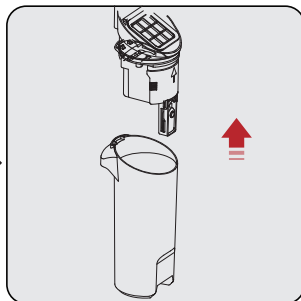
Rengör laddningsställets undersida med rent vatten och torka det om det inte ska användas under en längre tid efter rengöring med rullborste. Om den våta bottenytan och rullborsten inte torkas kan detta leda till att dålig lukt uppstår.

5 Rengöring och underhåll

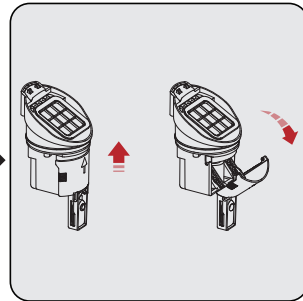
5.4 Guide för byte av filter



Tryck på smutsvattentankens spärr för att avlägsna smutsvattentanken. Ta bort smutsvattentanken genom att dra den mot dig.



Avlägsna smutsvattentankens HEPA-filterkassett och smutsvattentankens flottör genom att dra den uppåt. Töm och rengör smutsvattentanken. Om den inte används på länge, torka smutsvattentanken för att förhindra dålig lukt.



Dra ut HEPA-filtret. Tvätta och torka. Öppna skyddet på smutsvattentankens flottör. Här samlas stora damm- och smutspartiklar i smutsvattentanken. Rengör den och placera den i smutsvattentanken.



För en bättre användarupplevelse rekommenderas att filtret byts ut var 2-3:e månad (baserat på daglig användningsfrekvens).



Rengör och torka filtren, tvätthuvudet och skyddet noggrant efter varje användning. Kontrollera att delarna är korrekt monterade.

Ett extra torrfilter medföljer enheten för enkelt byte.

6 Problem och åtgärder

PROBLEM	MÖJLIG ORSAK	LÖSNING
Apparaten fungerar inte	Strömkabeln är inte helt ansluten.	Anslut kabeln ordentligt
	Rullborstens cylinder roterar inte.	Starta om efter att borstrullen rengjorts
	Full smutsvattentank	Starta om rengöringen av rullborste.
Försvagad sugeffekt	Borstvalse har trasslat in sig i hår och andra föremål	Töm och rengör smutsvattentanken och starta om
Onormalt ljud under drift	Föremål som trasslat in sig i rullborsten orsakade oljud och blockerade borsten.	Rengör rullborsten med universalborsten och starta om.



VAR FÖRSIKTIG: Om produkten inte fungerar normalt enligt ovanstående steg, kontakta vår kundserviceavdelning för hjälp.



Håll produktens batteri fulladdat när den inte används under en längre tid.

Lütfen önce bu kılavuzu okuyun!

Değerli Müşterimiz,

Grundig ürününü tercih ettiğiniz için teşekkür ederiz. Yüksek kalite ve teknoloji ile üretilmiş olan ürününüzün size en iyi verimi sunmasını istiyoruz. Bunun için, bu kılavuzun tamamını ve verilen diğer belgeleri ürünü kullanmadan önce dikkatle okuyun ve bir başvuru kaynağı olarak saklayın. Ürünü başka birisine vererseniz, kullanma kılavuzunu da birlikte verin. Kullanma kılavuzunda belirtilen tüm bilgi ve uyarıları dikkate alarak talimatlara uyun.

Semboller ve anlamları

Bu semboller bu kılavuzda kullanılmaktadır:



Cihazın kullanımıyla ilgili önemli bilgiler ve tavsiyeler.



DİKKAT: Kişisel yaralanma ve maddi hasara karşı uyarılar.



Elektrik çarpmasına karşı koruma sınıfı.



GERİ DÖNÜŞÜRÜLMÜŞ &
GERİ DÖNÜŞÜRÜLEBİLİR
KAĞIT

1 Önemli güvenlik ve çevre talimatları

1.1 Genel güvenlik

Yangın, elektrik çarpması veya yaralanma riskini azaltmak için lütfen bu talimatlara uyun:

8 yaşından küçük çocuklar bu ürünü kullanmamalıdır. Engelli, akıl hastası veya duyuusal deneyim ve bilgi eksikliği olan yetişkinler bu ürünü normal yetişkin gözetimi altında düzgün ve güvenli bir şekilde kullanmalı ve potansiyel risklerin farkında olmalıdır. Çocuklar ürünü tek başlarına kullanmamalı ve yetişkin gözetimi olmadan temizlememeli ve bakımını yapmamalıdır;

- Bu cihaz, kendi güvenliklerinden sorumlu kişilerin gözetimi altında olmamaları veya cihazın kullanımı ile ilgili talimatlar verilmemiş olması durumunda; fiziksel, algısal ya da zihinsel yetenekleri kısıtlı kişiler (çocuklar dahil olmak üzere) ile deneyimi ve bilgisi olmayan kişilerin kullanımı için uygun değildir.
- Bu cihaz, yanlarında güvenliklerinden sorumlu bir kişi olduğu sürece ve kendilerine cihazın güvenli

bir şekilde kullanımı ve ilgili tehlikeler konusunda gerekli talimatlar verilirse, 8 yaşında daha büyük çocuklar tarafından kullanılabilir. 8 yaşında veya daha büyük olmadıkları ve gözetim altında olmadıkları takdirde, cihazın temizlenmesi ve kullanıcı bakımı çocuklar tarafından yapılmamalıdır. Cihazı ve kablosunu 8 yaşından küçük çocukların erişemeyeceği yerlerde saklayın.

- Bu cihaz, gözetim altında oldukları, cihazın güvenli bir şekilde kullanımına dair talimat verildikleri ve muhtemel tehlikeleri anladıkları takdirde 8 yaş ve üzeri çocuklar tarafından, sınırlı fiziksel, duyuusal ve zihinsel becerilere sahip veya deneyim ve bilgi eksikliği olan kişiler tarafından kullanılabilir. Çocuklar cihazla oynamamalıdır. Temizlik ve kullanıcı bakımı, gözetim altında olmadıkları sürece çocuklar tarafından yapılamaz.
- Lütfen üniteyi ıslanmayacak şekilde iç mekanda saklayın;

1 Önemli güvenlik ve çevre talimatları

- Lütfen üniteyi suya veya diğer sıvılara daldırmayın;
- Lütfen üniteyi ıslak ellerle kullanmayın;
- Düşerse, kırılırsa veya suya düşerse üniteyi kullanmayın. Üniteyi onarım için yetkili bir servis merkezine gönderin;
- Güç kablosu veya fiş hasarlıysa cihazı kullanmayın;
- Lütfen kabloyu dikkatlice dışarı çekin;
- Lütfen güç kablosuna zarar vermeyin: Üniteyi güç kablosuyla kaldırmayın, güç kablosunu sıkıştırmayın veya güç kablosunu keskin bir kenara veya köşeye çekmeyin. Cihazı güç kablosunun üzerinde kullanmayın. Kabloları sıcak yüzeylerden uzak tutun;
- Lütfen uzatma kablosu kullanmayın. Fiş doğrudan prize takılmalıdır;
- Hava akışını engellemek için lütfen cihazın hava girişini kapatmayın;
- Giriş tıkalıysa üniteyi çalıştırmayın;
- Tehlikeyi önlemek için lütfen saçları, bol giysileri, parmakları veya diğer vücut parçalarını girişten uzak tutun;
- Lütfen sigara, kibrit veya sıcak kül gibi yanan veya tüten nesnelere temizlemeyin;
- Lütfen çakmak gazı, benzin veya parafin gibi yanıcı maddeleri ya da patlayıcı sıvıları veya buharları temizlemeyin;
- Lütfen boya, tiner, bazı güve içeren maddeleri veya yanıcı tozlardan çıkan dumanları veya diğer patlayıcı veya zehirli dumanları temizlemeyin;
- Lütfen klorlu ağartıcı, amonyak, boru temizleyicileri veya benzin gibi zehirli maddeleri temizlemeyin;
- Cihazı bu talimatlarda belirtilmeyen başka bir amaç için çalıştırmayın;

1 Önemli güvenlik ve çevre talimatları

- Lütfen yalnızca üretici tarafından önerilen aksesuarları kullanın. Üretici tarafından tedarik edilmeyen veya satılmayan parçaların kullanılması yangına, elektrik çarpmasına veya yaralanmaya neden olabilir.
- Lütfen resmi onaylı güç kablosunu kullanın;
- Lütfen girişte toz, tiftik, saç ve diğer malzemelerin birikmesinden kaçınin.
- Lütfen merdivenleri dikkatlice temizleyin;
- Adaptör hasar görmüşse, üreticinin resmi bir bakım departmanı tarafından değiştirilmelidir.
- Lütfen su deposunu ve fırça rulosunu doğru şekilde taktığınızdan emin olun.
- Lütfen cihazı yüksek sıcaklık veya düşük nem gibi uygun olmayan koşullar altında çalıştırmayın veya saklamayın. Doğrudan güneş ışığından kaçınmak için lütfen cihazı havalandırılan bir yerde saklayın;
- Lütfen cihaz açıldığında veya soğuduğunda çocukları cihazdan uzak tutun;
- Lütfen deri, parafinli mobilya veya zeminler, sentetik elyaflar, kadife veya diğer hassas ve buhara duyarlı malzemeleri temizlemeyin;
- Ürünü kullanırken parmaklarınızı, saçlarınızı ve gevşek giysilerinizi hareketli parçalardan ve açıklıklardan uzak tutun.
- Çocuklar, cihazla oynamadıklarından emin olmak için gözetim altında tutulmalıdır.
- Elektrik kablosu hasar görürse, tehlikeyi önlemek için üretici veya temsilcisi ya da benzer niteliklere sahip bir kişi tarafından değiştirilmelidir.
- Su emme temizliği için motorlu temizleme kafası.
- **UYARI!** Pili şarj etmek amacıyla, yalnızca bu cihazla birlikte verilen ZD024M220100EU çıkarılabilir besleme ünitesini kullanın.

1 Önemli güvenlik ve çevre talimatları

1.2 AEEE yönetmeliğine uyum ve atık ürünün elden çıkarılması



Bu ürün T.C. Çevre ve Şehircilik Bakanlığı tarafından yayımlanan “Atık elektrikli ve Elektronik eşyaların Kontrolü Yönetmeliği”nde belirtilen zararlı ve yasaklı maddeleri içermez. AEEE Yönetmeliğine uygundur. Bu ürün, geri dönüşümlü ve tekrar kullanılabilir nitelikteki yüksek kaliteli parça ve malzemelerden üretilmiştir. Bu nedenle, ürünü, hizmet ömrünün sonunda evsel veya diğer atıklarla birlikte atmayın. Elektrikli ve elektronik cihazların geri dönüşümü için bir toplama noktasına götürün. Bu toplama noktalarını bölgenizdeki yerel yönetime sorun. Kullanılmış ürünleri geri kazanıma vererek çevrenin ve doğal kaynakların korunmasına yardımcı olun.

1.3 Ambalaj bilgisi



Ürünün ambalajı, Ulusal Mevzuatımız gereği geri dönüştürülebilir malzemelerden üretilmiştir.

Ambalaj atığını evsel veya diğer atıklarla birlikte atmayın, yerel otoritenin belirttiği ambalaj toplama noktasına atın.

1.4 Atık piller



Bitmiş pilleri, yerel kanun ve yönetmeliklere uygun şekilde atılmasını sağlayın. Pili ve ambalajın üzerindeki sembol, ürünle birlikte teslim edilen pilin evsel atık olarak değerlendirilmemesi gerektiğini belirtmektedir. Bazı yerlerde sembol, kimyasal bir sembol ile birleştirilerek kullanılmış olabilir. Piller % 0,0005'den fazla civa veya % 0,004'den fazla kurşun içeriyorsa, civa için Hg, kurşun için Pb kimyasal sembolü işaretin altına eklenir. Pillerin doğru şekilde atılmasını sağlayarak, pillerin uygun olmayan şekilde atılması neticesinde çevre ve insan sağlığında meydana gelebilecek potansiyel zararların engellenmesine katkıda bulunmuş olacaksınız.

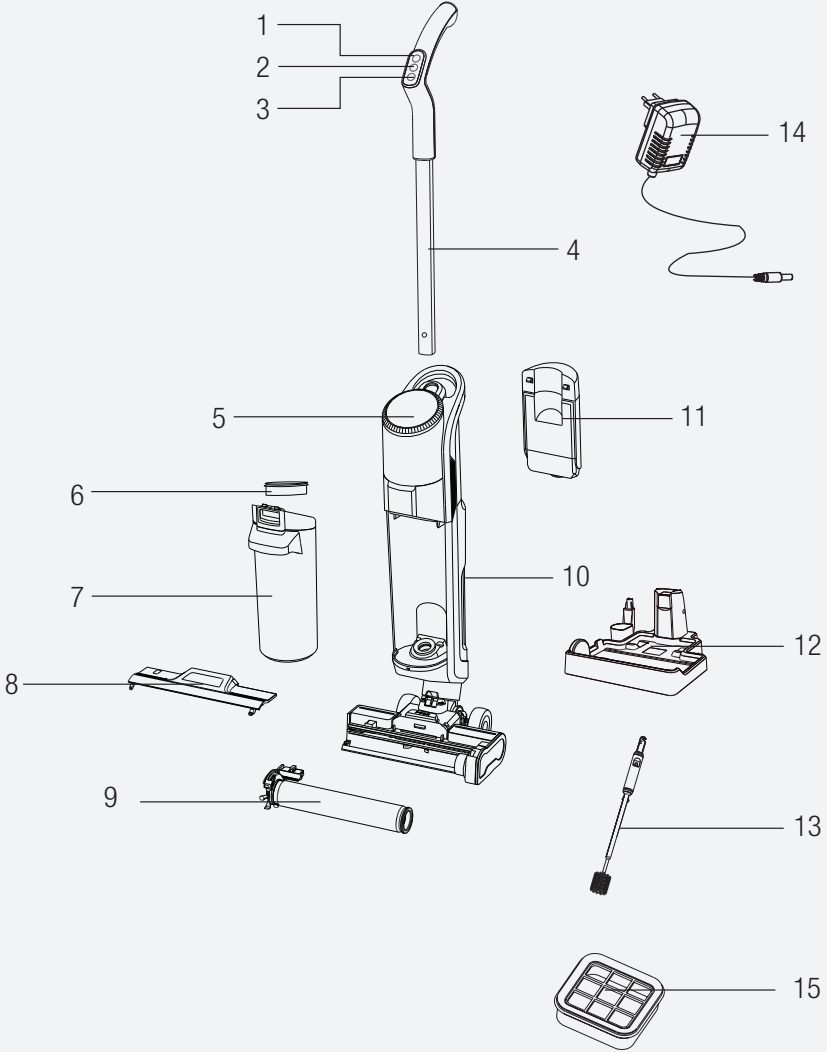
1.5 Enerji tasarrufu için yapılması gerekenler

- Cihazı kullanırken gereksiz enerji tüketimini önlemek için, hız seviyelerini süpürdüğünüz zemine göre ayarlayın.
- Normal şartlarda sert zeminlerin, perdelerin ve kanepeelerin temizliğinde düşük hızlarda, halıların temizliğinde ise yüksek hızlarda kullanılır.

1.6 RoHS Direktifine Uyum

Satın almış olduğunuz ürün AB RoHS Yönergesine (2011/65/EU) uygundur. Yönergede belirtilen zararlı ve yasak malzemeleri içermez.

2 Genel Bakış



2 Genel Bakış

2.1 Kontroller ve bileşenler

1. Rulo fırça; su seviye ve motor devir ayarlama tuşu
2. Tutamak açma-kapatma tuşu
3. Rulo fırça temizleme butonu
4. Tutamak
5. Bilgilendirme ekranı
6. Kirli su haznesi HEPA 10 filtresi
7. Kirli su haznesi
8. Zemin temizleme rulo fırça kapağı
9. Zemin temizleme rulo fırçası (x2)
10. Arka gövde açma - kapama anahtarı
11. Temiz su haznesi
12. Şarj ve park standı
13. Kirli su haznesi temizleme fırçası
14. Şarj adaptörü
15. Yedek HEPA 10 filtre

2.2 Teknik veriler

Nominal giriş gücü: 250 W

Giriş: 100-240V ~ 50/60 Hz 0.8A

Su geçirmez: IPX 4

Çıkış: 22.0 Vdc 1.0A

Şarj süresi: 4-5 saat

Maksimum güç altında çalışma süresi: 16 dk

Minimum güç altında çalışma süresi: 25 dk

2.3 Ürünün Özellikleri

Bu cihaz üç işlev içerir: Vakumlama; Paspas ve Kendi kendini temizleme.

Temiz Su Depo Kapasitesi:740 ml

Kirli Su Depo Kapasitesi: 500 ml

Harici Güç Kaynağı Parametresi

İmalatçı firma: E-TEK Electronics
Manufactory Co., LTD

Model Tanımlayıcısı:
ZD024M220100EU

Giriş Voltajı: 100-240Vac

Giriş Frekansı: 50/60Hz

Giriş Akımı: 0,8A

Çıkış Gerilimi: 22.0Vdc

Çıkış Akımı: 1,0 A

Çıkış Gücü: 22,0W

Ortalama aktif verimlilik: %88,25

Düşük yükte (%10) verimlilik:
%84,57

Yüksüz güç tüketimi: 0,08W

UYARI! Sadece 25C°'nin altında su kullanın. Kaynar su kullanmayın.



Cihazla veya beraberindeki belgelerle birlikte verilen değerler, ilgili standartlara uygun laboratuvar okumalarıdır. Bu değerler kullanıma ve ortam koşullarına bağlı olarak farklılık gösterebilir.

2 Genel Bakış

2.3.1 Zemin Yüzey Temizliği

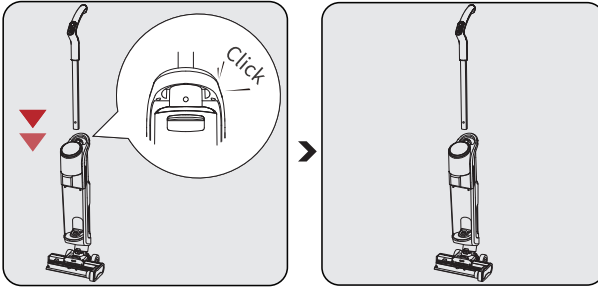
Ürün temiz su haznesi, kirli su haznesi, zemin temizleme rulo fırçası, motorlar ve diğer fonksiyonel modüller ile donatılmıştır. Su zemin temizleme rulo fırçasına pompalanır ve zemin temizleme motoru, yüzeyleri temizlemek için yüksek hızda dönmesini sağlar. Zemin temizlendikten sonra, kirli su emiş motoru tarafından emilerek kirli su haznesine geri çekilir. Zemin temizleme işlemi sırasında, temizleme rulo fırçasına su püskürtme seviyesi ayarlanabilir ve iptal edilebilir.

2.4 Ürünün Tanıtımı

- **“MODE” Rulo Fırça Su Seviye ve Motor Devir Ayarlama Tuşu** : Zemin Temizleme Makinesi açma kapama tuşundan açıldığında; Zemin temizleme rulo fırça su seviyesi ve motor emiş devri Minimum Konumda çalışır. Bilgilendirme ekranında görülür.
- MODE tuşuna ürün minimum konumda çalışırken tekrar basıldığında; Zemin temizleme rulo fırça seviyesi ve motor emiş seviyesi Maximum konuma yükselir. Bilgilendirme ekranında görülür. MODE tuşuna Maximum konumda tekrar basıldığında; bilgilendirme ekranında rulo su püskürtme seviyesi kaybolur, Su püskürtme iptal olur. Rulo fırça su püskürtmeyi iptal ettiğinizde; ıslak zeminden sıvı çektirmek, ıslak zemini moplayarak süpürmek ve halı zeminlerde süpürme yapmak için kullanılır.
- **“” Tutamak Açma/Kapama Düğmesi**: (2) tutamak açma kapama düğmesine bastığınızda ürün motor devri ve su püskürtme minimum konumda çalışmaya başlar.
- Ürün çalışırken (2) tutamak açma kapama düğmesine tekrar bastığınızda ürün 3 saniye kadar yüksek devirle çalışarak kapanır.
- **“” Zemin Temizleme Rulo temizleme düğmesi**: temizlik işlemi tamamlanıp, ürünü şarj standına park edip şarj etmeye başladığınız anda ekranda zemin temizleme rulo ikonu flash yapmaya başlar. (Tutamaktaki (3) zemin temizleme butonuna basmadan önce kirli su haznesini boşaltıp, temiz su haznesinin dolu olduğunu kontrol ediniz.) Zemin temizleme rulo düğmesine basıp rulo temizleme işlemini başlatınız. Temizlik tamamlandıktan sonra ürün kendi kendine durup ekranda kırmızı ışık yanarak kirli su haznesini boşaltıp temiz su haznesini doldurmanız gerektiğini hatırlatan ikon yanacaktır. Bu kırmızı ikon kirli su haznesini boşaltıp temiz su haznesini doldurduğunuzda sönecektir.

3 Kurulum

3.1 Tutamak montajı

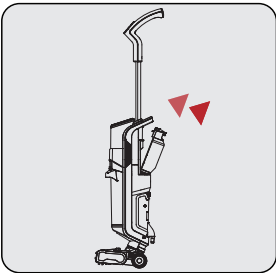


Tutamağı gövdeye dikey olarak yerleştirin.

Montaj, bir "tıklama" duyulduktan sonra tamamlanacaktır.



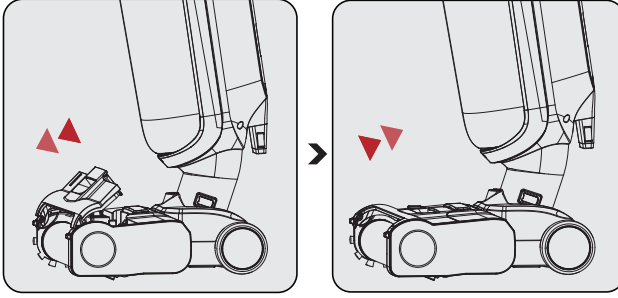
3.2 Temiz su haznesi montajı



Temiz su haznesini gövde arkasına oturtun montaj, bir "tıklama" duyulduktan sonra tamamlanacaktır.

3 Kurulum

3.3 Fırça rulo kapağının montajı



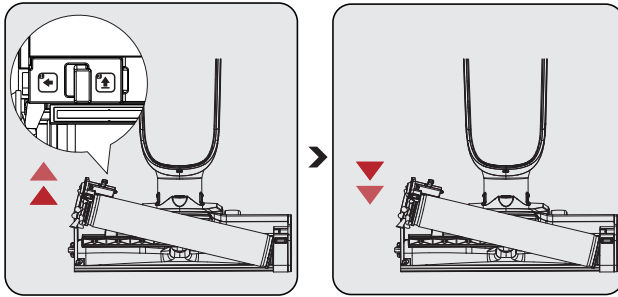
Çıkarma:

Zemin fırçasının üst kapağındaki kilit açma düğmesine parmağınızla basın ve zemin fırçasının üst kapağını çıkarmak için yukarı çekin.

Kurulum:

Rulo fırça önündeki kanallara üst kapak tırnaklarını oturtun, kapağı sıkıca bastırın ve bir "tıklama" duyulduğunda montajı tamamlayın.

3.4 Rulo fırça kapak çıkartma ve takma



Çıkarma:

Soldaki düğmeye basarak ve rulo fırçayı yukarı doğru çekerek rulo fırçanın kilidini açın.

Kurulum:

Rulo fırçayı sağ tekerlek aksına yerleştirin ve silindir fırçasını aşağı doğru bastırın. Rulo fırça kilit açma düğmesi, konumlandırma için bir basmalı düğme ile donatılmıştır ve "tıklama" sesi duyulduğunda montaj tamamlanır.



Fırçayı halı zeminde kullanırken, su püskürtme işlevini kapatmanız önerilir.

4 Kullanım

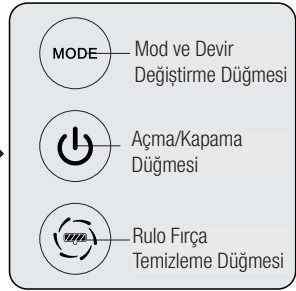
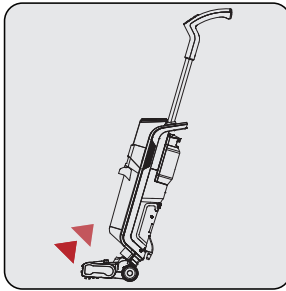
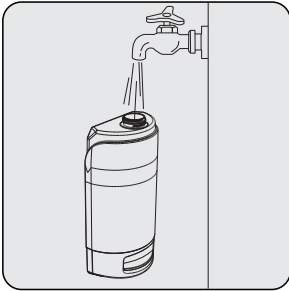
4.1 Nasıl Çalıştırılır



Temizlikten sonra zeminde su kalmışsa, suyu temizlemek için kuru modun kullanılması önerilir.



UYARI! Sadece önerilen düşük köpürme özelliğine sahip deterjan ile kullanın. Temiz su haznesine sadece birkaç damla (10 ml) önerilen zemin temizleyicisi eklemeniz yeterli olacaktır. Beklenmedik bir köpük oluşma durumu ile karşılaşılırsa, deterjan miktarı azaltılmalıdır. Oluşan köpük cihazınızın performansını düşürebilir.



Temiz su haznesi dolumu;

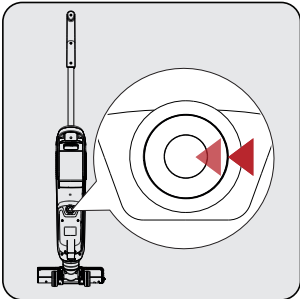
Su eklemek için temiz su haznesini açın.

Güç Açık:

Cihazın gövdesini kendinize doğru eğin. Çalıştırmak için açma / kapama düğmesine basın. Ürün minimum konumda motor ve su püskürtme ile çalışmaya başlayacaktır.

Mod Geçişi:

Su püskürtme seviyesini gerçek temizlik gereksinimlerine göre ayarlayın.



UYARI! Otomatik olarak açılma gibi beklenmedik bir durum meydana gelirse, cihazı kapatmak için lütfen bu düğmeye basın.

4 Kullanım



UYARI! Arka gövdedeki açma / kapama anahtarı açık olmadığı zaman Ürün çalışmayacaktır. Ürününüz tutamaktan çalışmadığı zaman bu düğmenin açık olduğundan emin olun.

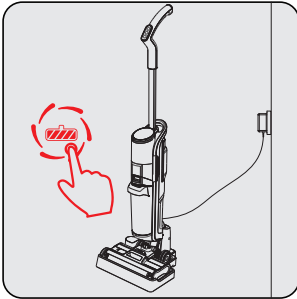


UYARI! Cihazı kullanım esnasında kirli su haznesinde su varken tamamen yatırmayınız. Aksi takdirde fırça bölümünden su sızabilir.



Rulo fırçanın kendi kendini temizleyebilmesi için temiz su haznesinin dolu, kirli su haznesinin boş olduğundan emin olun.

4.2 Rulo fırça temizleme



Temizlik işlemi tamamlandı, ürünü şarj standına park edip şarj etmeye başladığınız anda ekranda zemin temizleme rulo ikonu yanıp sönmeye başlar.

(Tutamaktaki (3) Zemin temizleme butonuna basmadan önce kirli su haznesinin boşaltıp, temiz su haznesinin dolu olduğunu kontrol edin.)

Tutamakta bulunan zemin temizleme rulo düğmesine basıp rulo temizleme işlemini başlatın. Temizlik tamamlandıktan sonra ürün kendi kendine durup ekranda kırmızı ışık yanarak kirli su haznesini boşaltıp temiz su haznesini doldurmanız gerektiğini hatırlatan ikon yanar.

Bu kırmızı ikon kirli su haznesini boşaltıp temiz su haznesini doldurduğunuzda sönecektir.



Rulo fırça temizleme işlemi bittiğinde zemin temizleme rulosunu çıkartıp havalandırılan bir yerde kurutmanız önerilir. Rulo fırçayı kurutmanız fırça üzerindeki koku oluşmasına engel olur.

4 Kullanım

4.3 Rulo temizleme modu çalıştırma yöntemi:

1. Zemin temizliği tamamlandıktan sonra cihazı kapatıp şarj standına park edin.
2. Ürün bilgilendirme ekranında rulo temizleme ikonu yanıp sönmeye başlar.
3. Tutamakta bulunan (3) rulo temizleme butonuna bir -iki saniye basarak rulo temizleme programını başlatın.
4. Rulo temizleme işlemi bittiğinde bilgilendirme ekranında kırmızı su boşaltma ikonu görünecektir.
5. Kirli su haznesini boşaltın ve tank içinden çıkan süzgeci temizleyiniz.
6. Kirli su haznesini boşaltıp temiz su haznesini doldurduktan sonra ekranındaki kırmızı ikon sönecektir.
7. Bilgilendirme ekranında bulunan mavi renk şarj bilgi ikonu yanmaya devam edecektir.



Rulo temizleme işlemini tekrar etmek istiyorsanız, Kılavuzda ki 4.3'teki adımları tekrar edin. Bu adımları tekrar etmeden önce kirli su haznesinin boş, temiz su haznesinin dolu olduğundan emin olun.



Rulo temizleme adımı ürün şarj standından alınır veya şarj stand adaptör fişi çekilirse veya elektrik kesilirse 15-20 saniye içinde rulo temizleme adımı sonlanır.



Sonraki günlerde tekrar fişe takıldığında, ürün depolama istasyonundaysa, kendi kendini temizleyen ışık yanıp sönecektir ve işlem yukarıdaki adımlarla başlayabilir.

4.4 Kirli su haznesinin temizlenmesi



Adım 1:

Kirli su haznesini çıkartmak için kirli su tank mandalına basın.

Adım 2:

Kirli su haznesini hepa filtre kasetini ve kirli su tank şamandrasını yukarı doğru çekerek çıkartın.

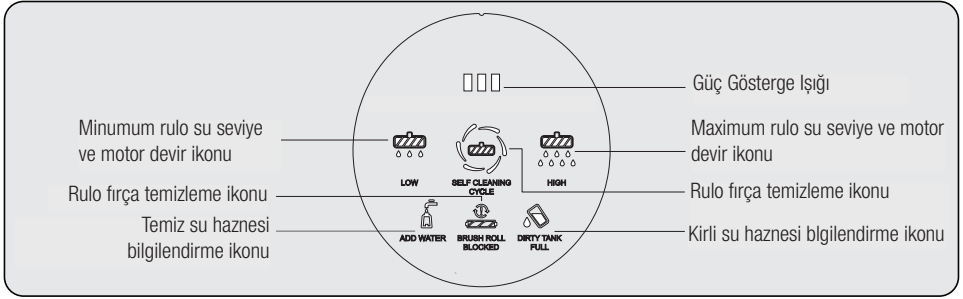
Her kullanımdan sonra kirli su haznesini boşaltın ve temizleyin. Uzun süre kullanmayacaksınız kirli su haznesini kötü koku oluşmaması için kurulayın.

Adım 3:

Kirli su haznesi şamandıra üstündeki kapağı açınız. Kirli su haznesi içinde bulunan büyük toz ve kir parçaları buraya dolar burayı temizleyip kirli su haznesi içine yerleştiriniz.

4 Kullanım

4.5 Bilgilendirme ekranı



Su seviye ve motor devir gösterge ışığı :

Rulo su seviye ve motor devir gösterge ikonu beyaz renkte yanar.

Rulo fırça hata bilgilendirme ışığı:

Rulo Fırçaya; Saç, İp veya herhangi bir nesne dolanıp dönmesine engel olduğu zaman 3 kere yanıp söner sonra kırmızı renkte devamlı yanar. Rulo fırçanın dönmesine mani olan neden ortadan kalktığı anda söner.

Şarj seviye bilgilendirme ikonu:

Şarj adaptörü takılı iken mavi renkte yanar.

Rulo fırça temizleme ışığı:

Zemin temizleme işi tamamlandığında ürün şarj standına park edildiği anda beyaz renkte yanar.

Kirli su haznesi gösterge ışığı:

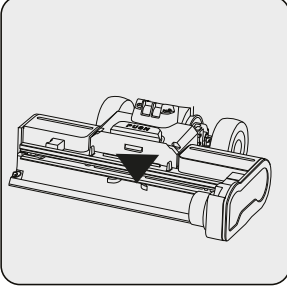
Kir deposu dolduğunda, alarm kırmızısı 3 kez yanıp söner ve ardından sabit bir şekilde açılır.

Temiz Su Deposu Gösterge Işığı:

Kirli su haznesi max seviyesine geldiğinde 3 kez yanıp söner sonra devamlı kırmızı yanar. Kirli su haznesi boşaltıldığında söner.

5 Temizlik ve bakım

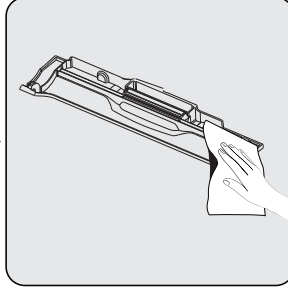
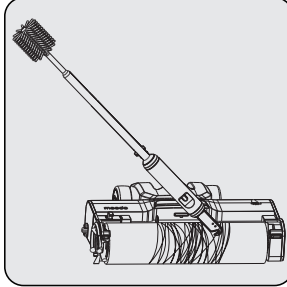
5.1 Fırçanın temizlenmesi



UYARI! Fırçanın gösterilen alanını temizlerken, lütfen bir temizleme fırçası kullanın ve ellerinizle temizlemekten kaçının. Parmağı incitebilir.



UYARI! Rulo fırça çıkartıldıktan sonra emiş patika ağzını temizlerken çok amaçlı temizleme fırçasını kullanın. Çıplak elle temizlemekten kaçının elinizi ve parmağınızı incitebilirsiniz.

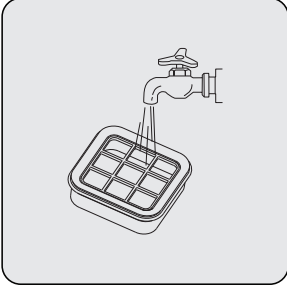


Her dört ila beş kez kullanımdan sonra rulo fırça silindirin derinlemesine temizlenmesi önerilir. Fırça rulusuna dolanan saçları ve diğer nesnelere temizlemek için çok amaçlı temizleme fırçasını kullanın. Fırça rulusunu temizleyip yıkadıktan kuruması için 24-48 saat arası havalandırılan bir alanda kurumasını bekleyiniz. Kurutulmayan rulo fırçalarda Rahatsız edici kötü koku oluşabilir.

Lütfen gerektiğinde fırça rulusu kapağını durulayın

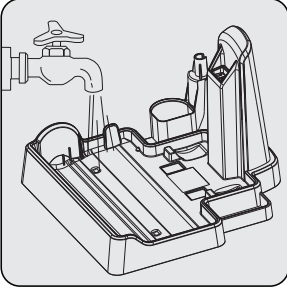
5 Temizlik ve bakım

5.2 Filtrenin Temizlenmesi



Hava geçişinin önlemek için HEPA filtresi yıkayın ve kurutun.

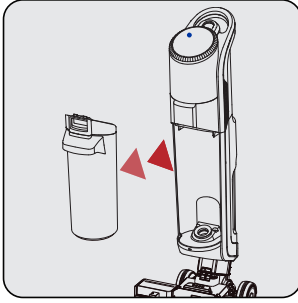
5.3 Şarj standının temizlenmesi



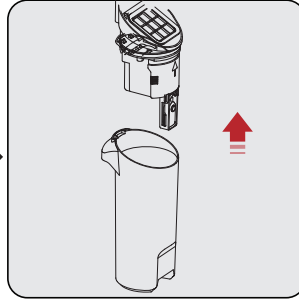
Lütfen, rulo fırça temizleme işleminden sonra, uzun süre kullanılmayacaksa şarj standı alt yüzeyini temiz suyla temizleyip kurulayınız. Islak alt yüzey ve rulo fırça kurulanmadığı takdirde kötü koku oluşumuna neden olabilir.

5 Temizlik ve bakım

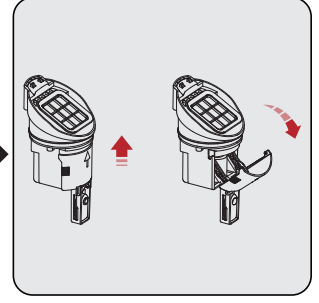
5.4 Filtrasyon Deęiřtirme Kılavuzu



Kirli su haznesini çıkartmak için kirli su tank mandalına basın. Kirli Su haznesini kendinize doğru çekerek çıkartın.



Kirli Su haznesi HEPA Filtre kasetini ve Kirli Su Tank şamandırasını yukarı doğru çekerek çıkartınız. Kirli Su haznesini boşaltınız ve temizleyiniz. Uzun süre kullanmayacaksınız kirli su haznesini kötü koku oluşmaması için kurulayınız.



HEPA Filtreyi çekerek çıkartınız. Yıkayıp kurutunuz. Kirli Su Haznesi Şamandıra üstündeki kapağı açınız. Kirli Su haznesi içinde bulunan büyük toz ve kir parçaları buraya dolar burayı temizleyip kirli su haznesi içine yerleştiriniz.



Daha iyi bir kullanıcı deneyimi için, filtrenin her 2-3 ayda bir deęiřtirilmesi önerilir (günlük kullanım sıklığına göre).



Her kullanımdan sonra filtreler, yıkama başlığı ve kapağını tamamen temizleyin ve kurulayın. Parçaların doğru bir şekilde takıldığına emin olun.

Kolay deęiřtirme için cihazınız ile birlikte yedek bir kuru filtre verilmektedir.

6 Sorunlar ve çözümler

SORUN	OLASI NEDENİ	ÇÖZÜM
Ürün çalışmıyor	Güç kablosu tam takılı değil	Kabloyu iyice takın
	Rulo Fırça Silindir dönmüyor.	Fırça rulosunu temizledikten sonra yeniden başlatın
	Dolu Kirli Su Haznesi	Rulo Fırçayı Temizleyin Tekrar çalıştırın.
Emiş zayıfladı	Fırça rulosuna saç ve diğer nesnelere dolanmış	Kirli su haznesini boşaltıp temizleyin ve tekrar çalıştırın
Çalışma sırasında anormal gürültü	Rulo Fırçaya dolanan nesnelere ses yapıp fırçanın bloke olmasına neden olmuştur.	Rulo fırçayı çok amaçlı fırça ile temizleyip tekrar çalıştırın.



DİKKAT: Ürün yukarıdaki adımlara göre normal şekilde çalışmıyorsa, yardım için lütfen satış sonrası servis departmanımızla iletişime geçin.



Uzun süre kullanılmadığında ürünün bataryasını tam şarj ederek saklayın.

Hizmet talebinin değerlendirilmesi

1

Müşteri Başvurusu

 Web sitesi	 0850 210 0 888 Çağrı merkezi	 Yetkili Servis	 musteri.hizmetleri @grundig.com	 Yetkili Satıcı	 Faks 0216 423 23 53
---	--	---	---	---	---

2

Başvuru kaydı

Başvuru Konusu
Müşteri Adı, Soyadı
Müşteri Telefonu
Müşteri Adresi

3

Hizmet talebinin alınması

- Hizmet talebi analizi
- Hizmet hakkında müşterinin bilgilendirilmesi (Keşif,nakiye,montaj,bilgi,onarım,değişim vb.)
- Hizmet hakkında gerekli işlemin gerçekleştirilmesi

4

Müşteri memnuniyetinin alınması

Memnun	Memnun değil
--------	--------------

5

Başvuru kaydının kapatılıp, bilgilerin saklanması

Müşteri Memnuniyeti Politikası

- Müşterilerimizin istek ve önerilerini her kanaldan karşılamaktan mutluluk duyarız.

Kanallarımız:

* **Çağrı Merkezimiz: 0850 210 0 888**

(Sabit telefonlardan veya cep telefonlarından alan kodu çevirmeden arayın*)

* **Diğer Numaramız: 0216 585 8 888**

- Çağrı Merkezimiz haftanın 7 günü 24 saat hizmet vermektedir.

- Çağrı Merkezimiz ile yaptığımız görüşmeler iletişim hizmeti aldığınız operatör firma tarafından sizin için tanımlanan tarifeye göre ücretlendirilir.

- Sabit veya cep telefonlarınızdan alan kodu tuşlamadan çağrı merkezi numaramızı arayarak ürününüz ile ilgili arzu ettiğiniz hizmeti talep edebilirsiniz.

* **Whatsapp Numaramız: 0544 444 0 888**

* **Faks Numaramız: 0216-423-2353**

* **Web Adresimiz:**

- www.grundig.com.tr

* **e-posta Adresimiz:**

- musteri.hizmetleri@grundig.com

* **Sosyal Medya Hesaplarımız:**

- <https://www.instagram.com/grundigturkiye/>

- <https://www.facebook.com/grundig.tr/>

- <https://www.youtube.com/user/TurkiyeGrundig>

* **Posta Adresimiz:**

- Arçelik A.Ş. Karaağaç Caddesi No:2-6,
34445, Söğütözü / İSTANBUL

* **Bayilerimiz,**

<https://www.grundig.com.tr/yetkili-satici/>

* **Yetkili Servislerimiz,**

- <https://www.grundig.com.tr/yetkili-servis/>

- Online servis randevusu almak için,

- <http://digital.arcelik.com.tr>

- Tüm yetkili servis istasyonu bilgilerimiz, Ticaret Bakanlığı tarafından oluşturulan "Servis Bilgi Sistemi"nde (www.servis.gov.tr) yer almaktadır.

- Yedek parça malzemeleri yetkili servislerimizden temin edilebilir.

- Müşterilerimizden iletilen istek ve önerilerin Grundig'e ulaştığı bilgisini, müşteri ayrımı yapılmaksızın kendilerine 24 saat içinde veririz.
- Müşteri Hizmetleri sürecimiz:
Müşterilerimizin istek ve önerilerini;
 - * **İzlenebilir, raporlanabilir, şeffaf ve güvenli tek bir bilgi havuzunda toplarız.**
 - * **Yasal düzenlemelere uygun, objektif, adil ve gizlilik içinde ele alır ve değerlendiririz.**
 - * **Bu geri bildirimleri süreçlerimizin daha mükemmel hale getirilmesinde kullanırız.**
- Grundig olarak, mükemmel müşteri deneyimini yaşatmayı ana ilke olarak kabul eder, müşteri odaklı bir yaklaşım benimseriz.
- Bütün süreçlerimizi yönetim sistemi ile entegre ederek birbirini kontrol eden bir yapı geliştirilmesini sağlarız.
Yönetim hedeflerini de bu sistem üzerinden besleriz.

Aşağıdaki önerilere uyanızı rica ederiz.

- Ürününüzü aldığınızda Garanti belgesini Yetkili Satıcınıza onaylattırınız.
- Ürününüzü kullanma kılavuzu esaslarına göre kullanınız.
- Ürününüz ile ilgili hizmet talebiniz olduğunda yukarıdaki telefon numaralarından Çağrı Merkezimize başvurunuz.
- Hizmet için gelen teknisyene "teknisyen kimlik kartı" nı sorunuz.
- İşiniz bittiğinde Yetkili servis teknisyeninden "Hizmet Fişi" istemeyi unutmayınız. alacağınız "Hizmet Fişi" , ilerde ürününüzde meydana gelebilecek herhangi bir sorunda size yarar sağlayacaktır.
- Ürünün kullanım ömrü: 10 yıldır. (Ürünün fonksiyonunu yerine getirebilmesi için gerekli yedek parça bulundurma süresi)

Bu kılavuzu okumadan ürününüzü çalıştırmayınız.

Ürününüz ile ilgili garanti şartları, kullanımı ve sorun giderme yöntemleri kılavuzda yer almaktadır.

Uygun Kullanım ve Garanti ile İlgili Dikkat Edilmesi Gereken Hususlar;

Aşağıda belirtilen sorunların giderilmesi ücret karşılığında yapılır. Bu durumlar için garanti şartları uygulanmaz;

1. Kullanım hatalarından kaynaklanan hasar ve arızalar,
2. Malın tüketiciye tesliminden sonraki yükleme, boşaltma, taşıma vb. sırasında oluşan hasar ve arızalar,
3. Malın kullanıldığı yerin elektrik (priz, gerilim, topraklama vb.), su (su basıncı, musluk vb.), doğalgaz, telefon, internet vb. şebekesi ve/veya altyapı (gider, zemin, ortam vb.) kaynaklı meydana gelen hasar ve arızalar,
4. Doğa olayları ve yangın, su baskını vb. kaynaklı meydana gelen hasar ve arızalar,
5. Malın tanıtma ve kullanma kılavuzlarında yer alan hususlara aykırı kullanılmasından kaynaklanan hasar ve arızalar,
6. Malın, 6502 sayılı Tüketicinin Korunması Hakkındaki Kanununda tarif edilen şekli ile ticari veya mesleki amaçlarla kullanımı durumunda ortaya çıkan hasar ve arızalar,
7. Mala yetkisiz kişiler tarafından bakım, onarım veya başka bir nedenle müdahale edilmesi

Durumlarında mala verilmiş garanti sona erecektir.

Garanti uygulaması sırasında değiştirilen malın garanti süresi, satın alınan malın kalan garanti süresi ile sınırlıdır.

Ürününüz Arçelik A.Ş adına Suzhou EUP Electric Co., Ltd.Add:90 Jinshan Road, New district, Suzhou 215011, China Tel: +86-512-68081222 e-mail:sales@eup.cn tarafından üretilmiştir.

Türkiye için Üretici veya İthalatçı: Arçelik A.Ş. Karaağaç Cad. No:2-6, 34445 Söğütözü, İstanbul, Türkiye

Avrupa için Üretici veya İthalatçı: Beko Grundig Deutschland GmbH, Rahmannstraße 3, 65760, Eschborn

Menşei: P.R.C.

GARANTİ ŞARTLARI

- Garanti süresi, malın teslim tarihinden itibaren başlar ve 2 yıldır.
- Malın tanıma ve kullanma kılavuzunda gösterildiği şekilde kullanılması ve Arçelik A.Ş.'nin yetkili kıldığı servis çalışanları dışındaki şahıslar tarafından bakım, onarım veya başka bir nedenle müdahale edilmemiş olması şartıyla, malın bütün parçaları dahil olmak üzere tamamını; malzeme, işçilik ve üretim hatalarına karşı malın teslim tarihinden itibaren yukarıda belirtilen süre kadar garanti eder.
- Malın ayıplı olduğunun anlaşılması durumunda tüketicisi, 6502 sayılı Tüketicinin Korunması Hakkında Kanunun 11 inci maddesinde yer alan;
 - Sözleşmeden dönme,
 - Ücretsiz onarılmasını isteme,
 - Satış bedelinden indirim isteme,
 - Satılanın ayıpsız bir misli ile değiştirilmesini isteme, haklarından birini kullanabilir.
- Tüketicinin bu haklardan ücretsiz onarım hakkını seçmesi durumunda satıcı; işçilik masrafı, değiştirilen parça bedeli ya da başka herhangi bir ad altında hiçbir ücret talep etmeksizin malın onarımını yapmak veya yaptırmakla yükümlüdür. Tüketicisi ücretsiz onarım hakkını üretici veya ithalatçıya karşı da kullanabilir. Satıcı, üretici ve ithalatçı tüketicinin bu hakkını kullanmasından müteselsilen sorumludur.
- Tüketicinin, ücretsiz onarım hakkını kullanması halinde malın;
 - Garanti süresi içinde tekrar arızalanması,
 - Tamiri için gereken azami sürenin aşılması,
 - Tamirinin mümkün olmadığı, yetkili servis istasyonu, satıcı, üretici yada ithalatçı tarafından bir raporla belirlenmesidurumlarında;
tüketicisi malın bedel iadesini, ayıp oranında bedel indirimini veya imkân varsa malın ayıpsız misli ile değiştirilmesini satıcıdan talep edebilir.
Satıcı, tüketicinin talebini reddedemez. Bu talebin yerine getirilmemesi durumunda satıcı, üretici ile ithalatçı müteselsilen sorumludur.
- İlgili mevzuatlarda belirlenen kullanım ömrü süresince malın azami tamir süresi 20 iş gününü, geçemez. Bu süre, garanti süresi içerisinde mala ilişkin arızanın yetkili servis istasyonuna veya satıcıya bildirim tarihi, garanti süresi dışında ise malın yetkili servis istasyonuna teslim tarihinden itibaren başlar. Garanti kapsamı içerisindeki malın arızasının 10 iş günü içerisinde giderilememesi halinde, üretici veya ithalatçı; malın tamiri tamamlanincaya kadar, benzer özelliklere sahip başka bir malı tüketicinin kullanımına tahsis etmek zorundadır. Benzer özelliklere sahip başka bir malın tüketicisi tarafından istenmemesi halinde üretici veya ithalatçılar bu yükümlülüğünden kurtulur. Malın garanti süresi içerisinde arızalanması durumunda, tamirde geçen süre garanti süresine eklenir.
- Malın kullanma kılavuzunda yer alan hususlara aykırı kullanılmasından kaynaklanan hasar ve arızalar garanti kapsamı dışındadır.
- Tüketicisi, garantiden doğan haklarının kullanılması ile ilgili olarak çıkabilecek uyuşmazlıklarda yerleşim yerinin bulunduğu veya tüketicisi işleminin yapıldığı yerdeki Tüketicisi Hakem Heyetine veya Tüketicisi Mahkemesine başvurabilir.
- Satıcı tarafından bu Garanti Belgesinin verilmemesi durumunda tüketicisi, Ticaret Bakanlığı Tüketicinin Korunması ve Piyasa Gözetimi Genel Müdürlüğüne başvurabilir.

Üretici veya İthalatçı Firmasının;

Ünvanı: Arçelik A.Ş.
Adresi: Arçelik A.Ş. Karaağaç Caddesi
No:2-6, 34445, Söğütözü /
İSTANBUL
Telefonu: (0-216) 585 8 888
Faks: (0-216) 423 23 53
web adresi: www.grundig.com.tr

Malın;

Markası: Grundig
Cinsi: 3'ü 1 Arada Kablosuz
Süpürge
Modeli: VCW 7230
Bandrol ve Seri No:
Garanti Süresi: 2 YIL
Azami Tamir Süresi: 20 İş günü

GENEL MÜDÜR

Arçelik A.Ş.

GENEL MÜDÜR YRD.

Satıcı Firmasının:

Ünvanı:
Adresi:
Telefonu:
Faks:
e-posta

Fatura Tarih ve Sayısı:
Teslim Tarihi ve Yeri:
Yetkilinin İmzası:
Firmanın Kaşesi:

Bu bölümü, ürünü aldığınız Yetkili Satıcı imzalayacak ve kaşeleyecektir.

Beko Grundig Deutschland GmbH
Rahmannstraße 3
65760 Eschborn

www.grundig.com