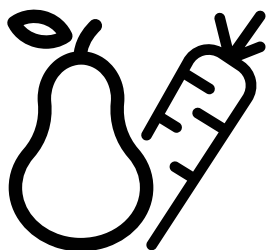


GRUNDIG

Frigider

Manual de instrucțiuni



GKN283740HXRN



RO
58 5060 0000/AA - RO

1 Instrucțiuni privind siguranța și

mediul 4

- 1.2 Domeniul de utilizare 8
- 1.3 Siguranța copiilor 8
- 1.4 Conformitate cu Directiva WEEE și depozitarea la deșeurile a produsului uzat: 9
- 1.5 Conformitate cu Directiva RoHS: 9
- 1.6 Informații despre ambalaj..... 9

2. Frigider 10

3 Instalarea 11

- 3.1 Locul corect pentru montare 11
- 3.2 Fixarea penelor de fixare din plastic..... 11
- 3.3 Reglarea picioarelor 12
- 3.4 Conexiunea electric 12

4. Pregătirea 14

- 4.1 Modalități de reducere a consumului de energie electrică 14
- 4.2 Utilizare inițială..... 15

5. Utilizarea produsului 16

- 5.1 Panou indicator..... 16
- 5.2 Panou indicator..... 17
- 5.3 Aparat de gheață 21
- 5.4 Icematic..... 21
- 5.5 Tavă de gheață 22
- 5.6 Lumină albastră/ Tehnologia Vitamin Care 22
- 5.7 Modul de dezodorizare 22
- 5.8 Compartiment răcitor 24
- 5.9 Compartiment legume 24
- 5.10 Aparatul Icematic și recipientul de depozitare a gheții 25

- 5.11 Dozatorul de apă..... 25
- 5.12 Utilizarea dozatorului de apă..... 25
- 5.13 Umplerea rezervorului dozatorului de apă..... 26
- 5.14 Curățarea rezervorului de apă..... 26
- 5.15 Tava pentru apă 27
- 5.16 Compartiment legume cu umiditate controlată (Ever Fresh) 28
- 5.17 Congelarea alimentelor proaspete 29
- 5.18 Recomandări pentru depozitarea alimentelor congelate 30
- 5.19 Informații despre congelarea pe termen lung 30
- 5.20 Introducerea alimentelor ... 31
- 5.21 Avertisment de ușă deschisă 32
- 5.22 Lampă de iluminare 32

6. Întreținerea și curățarea 33

- 6.1 Evitarea mirosurilor neplăcute 34
- 6.2 Protejarea suprafețelor din plastic 34
- 6.3 Curățarea suprafeței interioare 34
- 6.4 Suprafețe exterioare din oțel inoxidabil..... 35
- 6.5 Produse de curățare pentru uși din sticlă..... 35

7 Depanare 36

Stimate client,

Dorim să obțineți performanțe optime prin utilizarea produsului nostru, care a fost fabricat în unități moderne și verificat conform celor mai riguroase proceduri de control al calității.

În acest scop, înainte de a utiliza produsul, vă rugăm să citiți manualul de utilizare în întregime și să-l păstrați pentru a-l consulta pe viitor. Dacă predați produsul unei alte persoane, oferiți acest manual împreună cu produsul.

Manualul de utilizare asigură utilizarea rapidă și sigură a produsului.

- Citiți manualul de utilizare înainte de instalarea și utilizarea produsului.
- Respectați întotdeauna instrucțiunile aplicabile referitoare la siguranță.
- Păstrați manualul de utilizare la îndemână pentru a-l putea consulta ulterior.
- Citiți și celelalte documente furnizate împreună cu produsul.






Rețineți că instrucțiunile din acest manual se pot aplica și altor modele de produse. Acest manual precizează cu exactitate toate modificările diferitelor modele.

Simboluri și observații

Acest manual de utilizare conține următoarele simboluri:

	Informații importante și sfaturi utile.
	Pericol de moarte și pagube materiale.
	Pericol de electrocutare.
	Ambalajul produsului este fabricat din materiale reciclabile, în conformitate cu Legislația națională privind mediul înconjurător.

INFORMATION

	ENERGY 	
<small>SUPPLIER'S NAME</small>	<small>MODEL IDENTIFIER</small> (*)	
		

.Informațiile despre model, care sunt stocate în baza de date a produselor, pot fi obținute prin accesarea următorului site web și căutarea identificatorului dvs. de model (*) aflat pe eticheta energetică.

<https://eprel.ec.europa.eu/>

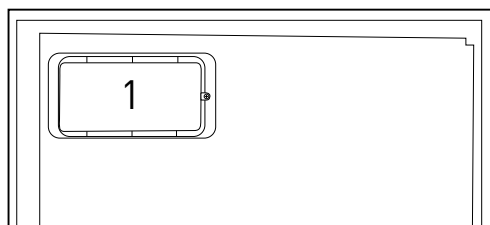
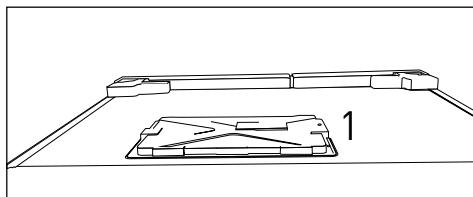
1 Instrucțiuni privind siguranța și mediul

Acest capitol descrie instrucțiunile de siguranță necesare pentru a împiedica riscul de vătămare corporală și pagubele materiale. Nerespectarea acestor instrucțiuni va anula toate tipurile de garanție a produsului.

1.1 Informații generale privind siguranța

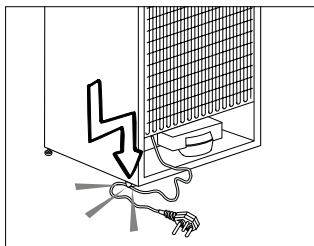
- Acest produs nu este destinat utilizării de către persoane având capacități fizice, senzoriale și mentale reduse, fără cunoștințe suficiente sau fără experiență, sau de către copii. Aparatul poate fi utilizat de aceste persoane numai dacă sunt supravegheate și dacă au fost instruite de o persoană responsabilă pentru siguranța lor. Nu lăsați copiii să se joace cu acest aparat.
- În caz de funcționare necorespunzătoare, scoateți aparatul din priză.
- După scoaterea aparatului din priză, așteptați cel puțin 5 minute înainte de a-l introduce din nou în priză. Scoateți aparatul din priză când nu îl utilizați. Nu atingeți priza dacă aveți mâinile umede! Nu trageți de cablu când scoateți aparatul din priză, țineți întotdeauna de ștecăr.
- Ștergeți vârful ștecărului cu o cârpă uscată înainte de a-l introduce în priză.
- Nu introduceți frigiderul în priză dacă duza este slăbită.
- Scoateți aparatul din priză în timpul instalării, întreținerii, curățării și reparării.
- Dacă produsul nu se va utiliza o anumită perioadă de timp, scoateți aparatul din priză și scoateți toate alimentele din interior.

- Nu utilizați aburi sau materiale de curățare cu aburi pentru curățarea frigiderului și topirea gheții din interior. Aburul poate intra în contact cu zonele electrificate și poate cauza scurtcircuit sau șoc electric!
- Nu spălați aparatul pulverizând sau turnând apă pe acesta! Pericol de electrocutare!
- Nu folosiți niciodată produsul dacă secțiunea aflată în partea de sus sau din spate a produsului dvs. cu plăci cu circuite desenate înăuntru este deschisă (capac placă circuite electronice desenate) (1).



- În caz de nefuncționare, nu utilizați produsul, întrucât poate cauza șocuri electrice. Contactați centrul de service autorizat înainte de a face ceva.

- Introduceți produsul într-o priză cu împământare. Împământarea trebuie realizată de un electrician calificat.
- Dacă produsul este prevăzut cu iluminare cu leduri, contactați un centru de service autorizat pentru înlocuire sau în caz de orice probleme.
- Nu atingeți alimentele congelate dacă aveți mâinile umede! Acestea se pot lipi de mâini!
- Nu introduceți băuturi la sticlă sau la doză în congelator. Acestea pot exploda!
- Puneți lichidele în poziție verticală după ce ați închis bine capacul.
- Nu pulverizați substanțe inflamabile în apropierea aparatului. Pericol de incendiu și explozie.
- Nu păstrați materiale inflamabile și produse cu gaze inflamabile (spray-uri etc.) în frigider.
- Nu amplasați recipiente conținând lichide pe aparat. Pulverizarea apei pe o piesă electrificată poate cauza șoc electric și pericol de incendiu.
- Expunerea aparatului la ploaie, zăpadă, soare și vânt afectează siguranța sistemului electric. Atunci când mutați frigiderul, nu apucați de mâner. Mânerul se poate rupe.
- Aveți grijă să nu vă prindeți orice parte a mâinilor sau a corpului în oricare dintre piesele mobile din interiorul produsului.
- Nu călcați sau nu vă sprijiniți de ușă, sertare și alte piese similare ale frigiderului. Astfel produsul poate cădea, iar piesele se pot deteriora.
- Aveți grijă să nu vă împiedicați de cablul de alimentare.



1.1.1 Avertisment HC

Dacă produsul dvs. este echipat cu un sistem de răcire cu gaz R600a, aveți grijă să nu deteriorați sistemul de răcire și conductele în timpul utilizării și transportării aparatului. Acest gaz este inflamabil. Dacă sistemul de răcire este deteriorat, feriți produsul de potențialele surse de incendiu și ventilați încăperea imediat.



Tipul de gaz utilizat la produsul dvs. este indicat pe eticheta amplasată în interior, pe partea stângă.

1.1.2 Pentru modelele cu dozator de apă

- Presiunea pentru admisia apei reci va fi de maximum 90 psi (6,2 bari). Dacă presiunea depășește 80 psi (5,5 bari), folosiți o supapă de limitare a presiunii în sistemul de alimentare. Dacă nu știți cum să verificați presiunea apei, solicitați ajutorul unui instalator profesionist.
- Dacă există riscul de efect de berbec hidraulic în instalația dvs., folosiți un echipament de evitare a berbecului hidraulic în instalația dvs.. Consultați instalatori profesioniști dacă nu sunteți siguri că

nu există efectul de berbec hidraulic în instalația dvs.

- Nu instalați pe admisia de apă caldă. Luați măsuri de precauție împotriva riscului de înghețare a tuburilor. Intervalul operațional pentru temperatura apei trebuie să fie de minimum 33°F (0,6°C) și maximum 100°F (38°C).
- A se utiliza numai apă potabilă.

1.2 Domeniul de utilizare

- Acest aparat este destinat uzului casnic. Acesta nu este destinat utilizării în scopuri comerciale.
- Produsul trebuie utilizat numai pentru a păstra alimente și băuturi.
- Nu păstrați în frigider produse sensibile care necesită temperaturi controlate (vaccinuri, medicație sensibilă la căldură, materiale medicale etc.).
- Producătorul nu își asumă răspunderea pentru orice deteriorare cauzată de utilizare sau manipulare incorectă.
- Piese Original de schimb se vor furniza pe o perioadă de 10 ani de la data achiziționării produsului.

1.3 Siguranța copiilor

- Nu lăsați materialele la îndemâna copiilor.
- Nu permiteți copiilor să se joace cu produsul.
- Dacă ușa este dotată cu o încuietorie, nu lăsați cheia la îndemâna copiilor.

1.4 Conformitate cu Directiva WEEE și depozitarea la deșeurile a produsului uzat:

Acest produs respectă Directiva UE WEEE (2012/19/UE). Produsul este marcat cu un simbol de clasificare pentru deșeurile electrice și electronice (WEEE).



Acest simbol indică faptul că produsul nu trebuie eliminat cu alte deșeurile menajere la finalul perioadei de utilizare. Dispozitivele utilizate trebuie returnate la punctul special de reciclare de dispozitive electrice și electronice. Pentru a găsi aceste sisteme de colectare contactați autoritățile locale sau distribuitorul de la care a fost achiziționat produsul. Fiecare gospodărie are un rol important în recuperarea și reciclarea electrocasnicilor vechi. Eliminarea corespunzătoare a electrocasnicilor utilizate ajută la prevenirea posibilelor consecințe negative pentru mediu și sănătatea umană.

1.5 Conformitate cu Directiva RoHS:

Produsul pe care l-ați achiziționat respectă Directiva UE RoHS (2011/65/UE). Nu conține materiale dăunătoare și interzise specificate în Directivă.

1.6 Informații despre ambalaj



Ambalajul produsului este fabricat din materiale reciclabile conform Legislației Naționale. Ambalajele nu trebuie aruncate împreună cu gunoiul menajer sau alt tip. Duceți-le la punctele de colectare destinate ambalajelor amenajate de către autoritățile locale.

2. Frigider



1. Rafturile ușii din compartimentul frigiderului
 2. Sertare compartiment congelator
 3. Icematic
 4. Rezervor de apă
 5. Compartiment legume
 6. Capac compartiment legume
 7. Compartiment răcitor
 8. Rafturile de sticlă din compartimentul frigiderului
 9. Filtru dezodorizant (flacon)
 10. Afișaj interior
 11. Rafturile de sticlă din compartimentul frigiderului
 12. Compartiment congelator
- *Opțional

Este posibil să nu se aplice tuturor modelelor.



*Opțional: Imaginile din acest manual de utilizare sunt schematice și este posibil să nu fie identice cu produsul dvs. Informațiile pentru componentele care nu există în dotarea produsului achiziționat de dvs. se aplică pentru alte modele.

3 Instalarea

3.1 Locul corect pentru montare

Pentru montarea produsului, contactați service-ul autorizat. Pentru pregătirea produsului pentru montare, consultați informațiile din ghidul de utilizare și asigurați-vă că conexiunile electrice și de apă sunt corespunzătoare. Dacă nu, apelați la un electrician și instalator pentru a face aceste conexiuni corespunzătoare.



AVERTISMENT:

Producătorul nu își asumă răspunderea pentru orice deteriorare cauzată de lucrările realizate de persoanele neautorizate.



AVERTISMENT: Produsul trebuie scos din priză în timpul instalării. În caz contrar, există pericol de moarte sau de vătămare gravă!



AVERTISMENT: Dacă ușa încăperii este prea îngustă pentru a permite introducerea produsului, demontați ușa și răsuciți produsul în lateral; dacă acest lucru nu funcționează, contactați centrul de service autorizat.

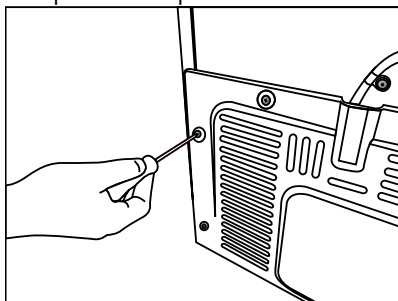
- Plasați produsul pe o suprafață dreaptă pentru evitarea vibrațiilor.
- Plasați produsul la o distanță de cel puțin 30 cm de radiator, plită sau surse similare de căldură și la cel puțin 5 cm de cuptoare electrice.

- Nu expuneți produsul la razele solare directe sau mențineți-l în medii umede.
- Pentru funcționarea eficientă a produsului acesta necesită o circulație a aerului corespunzătoare.
- Dacă produsul va fi montat într-un chioșc, amintiți-vă să lăsați cel puțin 5 cm distanță între produs, tavan și pereți.
- Nu montați produsul în medii cu temperaturi sub -5°C .

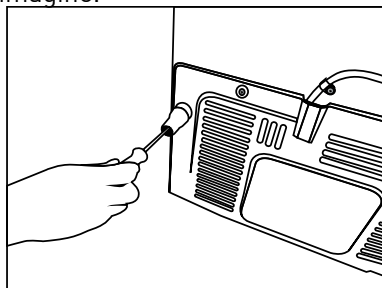
3.2 Fixarea penelor de fixare din plastic

Utilizați penele de fixare din plastic furnizate împreună cu produsul pentru a avea spațiu suficient pentru circulația aerului între produs și perete.

- 1- Pentru a fixa penele de fixare, îndepărtați șuruburile de pe produs și utilizați șuruburile furnizate împreună cu penele.

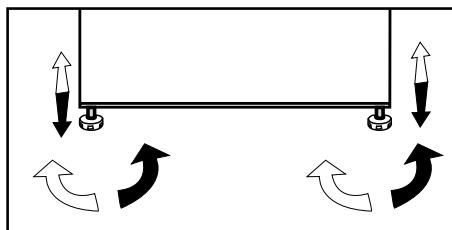


- 2- Fixați 2 pene din plastic pe capacul ventilării indicate cu j în imagine.



3.3 Reglarea picioarelor

Dacă produsul este instabil, reglați picioarele frontale reglabile răsucind spre dreapta sau stânga.



3.4 Conexiunea electric



AVERTISMENT: Nu utilizați prelungitoare sau multiprize pentru alimentarea la rețeaua electrică.



AVERTISMENT: Cablul de alimentare deteriorat trebuie înlocuit de un centru de service autorizat.

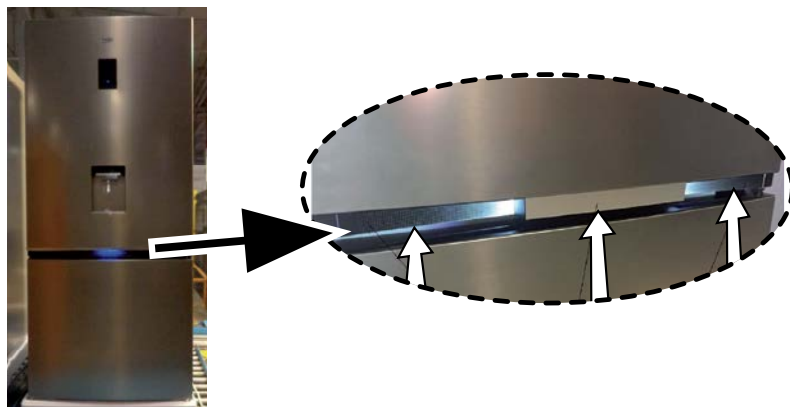


Atunci când plasați două frigidere în poziții adiacente, lăsați o distanță de cel puțin 4 cm între acestea.

- Compania noastră nu își va asuma răspunderea pentru orice pagube rezultate din utilizarea fără împământare și conexiune electrică neconformă cu regulamentele naționale.
- Ștecherul cablului de alimentare trebuie să fie ușor accesibil după instalare.
- Nu utilizați ștechere multiple cu sau fără prelungitoare între priza de perete și frigider.



Avertisment suprafață fierbinte
Pereții laterali ai produsului sunt echipați cu țevi de refrigerare pentru a ameliora sistemul de răcire. Agentul frigorific cu temperaturi înalte poate curge prin aceste zone, rezultând suprafețe fierbinți pe pereții laterali. Este normal și nu este nevoie de reparații. Fiți atenți în timp ce atingeți aceste zone.



AVERTISMENT: „Foliile protectoare de pe mânerul vertical” vor fi îndepărtate.

4. Pregătirea

4.1 Modalități de reducere a consumului de energie electrică



Conectarea produsului la sisteme electronice de economisire a energiei este dăunătoare deoarece poate afecta produsul.

- pentru un aparat autonom; „acest aparat frigorific nu este destinat utilizării ca aparat încorporat.
- Nu lăsați ușa frigiderului deschisă o perioadă lungă de timp.
- Nu introduceți alimente sau băuturi calde în frigider.
- Nu supraîncărcați frigiderul, capacitatea de răcire se va diminua în momentul când circulația aerului din interior este împiedicată.
- Pentru depozitarea cantității maxime de alimente în compartimentul congelator al frigiderului dumneavoastră, capacul rabatabil și sertarul superior trebuie să fie scoase și puse peste rafturile din sticlă. Consumul de energie precizat pentru frigiderul dumneavoastră a fost determinat după scoaterea cutiei de gheață, a tăvii de gheață, a capacului rabatabil și a sertarului din mijloc pentru a permite o încărcare maximă. Se recomandă în mod deosebit utilizarea capacului rabatabil superior și a sertarului inferior în timpul încărcării.
- Depinzând de caracteristicile produsului dumneavoastră, decongelarea alimentelor congelate în compartimentul frigiderului va economisi energie și va menține calitatea alimentelor.
- Deoarece aerul fierbinte și umed nu pătrunde direct în produs atunci când ușile nu sunt deschise, acesta se va auto-optimizează pentru a vă proteja alimentele. Funcțiile și componentele cum ar fi compresorul, ventilatorul, încălzitorul, dezghețarea, iluminarea, afișajul etc vor funcționa conform necesității unui consum minim de energie în aceste condiții.
- Debitul de aer nu trebuie blocat prin amplasarea alimentelor în fața ventilatorului compartimentului frigiderului. Alimentele

trebuie plasate prin menținerea unei distanțe de minimum 5 cm în fața protecției ventilatorului.

- Senzorul de temperatură din compartimentul congelator nu trebuie să se afle în contact direct cu pachetele de alimente. În cazul contactului acestora cu senzorul, consumul de energie al produsului poate să crească.



În momentul pornirii compresorului veți auzi un zgomot. De asemenea, este posibil să auziți alte sunete provenite de la lichidele și gazele din sistemul de răcire, chiar dacă compresorul nu funcționează. Acest lucru este normal.



Este normal ca marginile frontale ale frigiderului să fie fierbinți. Aceste zone se încălzesc pentru a evita condensul.



Interiorul produsului dvs. trebuie să fie curățat.



Dacă instalați două frigidere unul lângă altul, lăsați un spațiu de cel puțin 4 cm între ele.

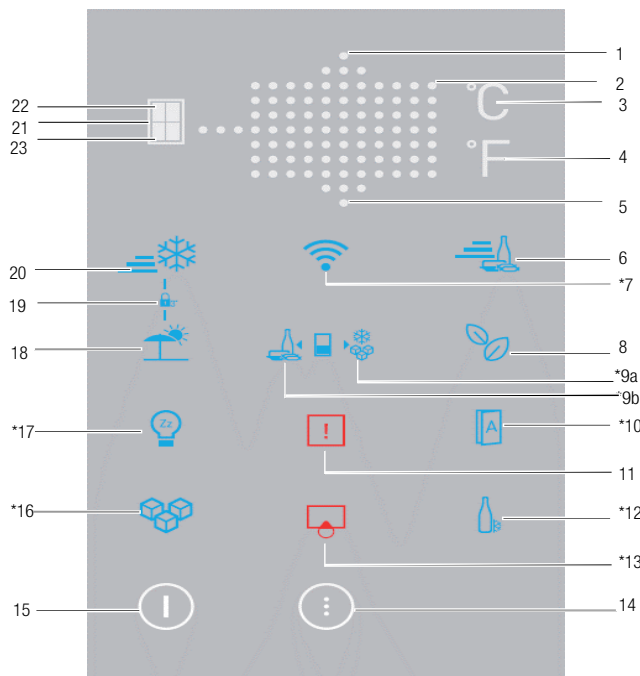
4.2 Utilizare inițială

Înainte de utilizarea frigiderului dumneavoastră, asigurați-vă că toate pregătirile sunt efectuate conform cu instrucțiunile prezentate în secțiunile "Instrucțiuni pentru siguranță și mediu" și "Montaj". Rulați produsul fără a introduce orice fel de alimente timp de 6 ore și nu deschideți ușa doar atunci când este nevoie.

5. Utilizarea produsului

5.1 Panou indicator

Panourile indicatoare pot varia în funcție de modelul produsului. Funcțiile audio-vizuale de pe panoul indicator vă ajută să utilizați produsul.



1. Reglarea temperaturii/creșterea temperaturii
2. Cursor - reglarea temperaturii/indicator valoare temperatură
3. Selectarea unității de măsură a temperaturii (°C) indicator Celsius
4. Selectarea unității de măsură a temperaturii (°F) indicator Fahrenheit
5. Reglarea temperaturii/scăderea temperaturii
6. Indicator/buton funcție răcire rapidă
7. * Wireless
8. Indicator/buton Mod Eco
9. *Indicator/buton Joker congelator
10. *Auto Door
11. Avertizare/eroare temperatură ridicată
12. Răcitor sticle
13. Avertizare/buton înlocuire filtru
14. Buton meniu
15. Indicator/buton pornire/oprire produs
16. *Indicator/buton Icematic
17. *Mod Sabbath
18. Indicator/buton mod Vacanță

Este posibil să nu se aplice tuturor modelelor.

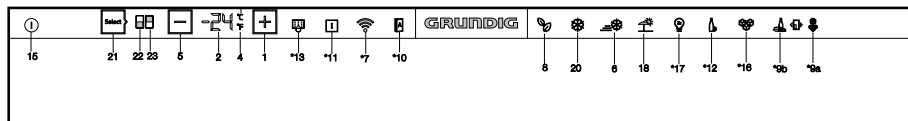


*Opțional: Imaginile din acest manual de utilizare sunt schematice și este posibil să nu fie identice cu produsul dvs. Informațiile pentru componentele care nu există în dotarea produsului achiziționat de dvs. se aplică pentru alte modele.

- 19. Indicator blocare taste
- 20. Indicator/buton funcție congelare rapidă
- 21. Selectare cabină
- 22. Indicator compartiment frigider
- 23. Indicator compartiment congelator

5.2 Panou indicator

Panourile indicatoare pot varia în funcție de modelul produsului. Funcțiile audio-vizuale de pe panoul indicator vă ajută să utilizați produsul.



1. Reglarea temperaturii/ creșterea temperaturii

Când este apăsat, crește temperatura compartimentului selectat.

2. Cursor - reglarea temperaturii/ indicator valoare temperatură

Arată valoarea temperaturii în compartimentul selectat. În plus, puteți glisa cu degetul în sus sau în jos pentru a crește sau scădea temperatura.

3. Selectarea unității de măsură a temperaturii (°C) Indicator Celsius

Când este apăsat, unitatea de măsură a temperaturii este selectată ca Celsius..

Acesta este indicatorul Celsius Când este activat indicatorul Celsius, valorile de temperatură setate sunt indicate în grade Celsius, iar pictograma corespunzătoare se aprinde 100%.

Pictograma Fahrenheit se aprinde 50%.

4. Selectarea unității de măsură a temperaturii (°F)

Indicator Fahrenheit

Când este apăsat, unitatea de măsură a temperaturii este selectată ca Celsius.

Acesta este indicatorul Fahrenheit.

Când este activat indicatorul Fahrenheit, valorile de temperatură setate sunt indicate în grade Fahrenheit, iar pictograma corespunzătoare se aprinde complet. Pictograma Celsius se aprinde 50%.

5. Reglarea temperaturii/ scăderea temperaturii

Când este apăsat, scade temperatura compartimentului selectat.

6. Indicator funcție răcire rapidă

Când este activată funcția răcire rapidă indicatorul se aprinde 100%.

Când funcția este anulată, produsul revine la setările normale și indicatorul se aprinde 50%.



*Opțional: Imaginile din acest manual de utilizare sunt schematice și este posibil să nu fie identice cu produsul dvs. Informațiile pentru componentele care nu există în dotarea produsului achiziționat de dvs. se aplică pentru alte modele.

Buton funcție răcire rapidă

Este utilizat pentru a activa sau a dezactiva funcția de răcire rapidă.



Utilizați funcția de răcire rapidă atunci când doriți să răciți rapid alimentele introduse în compartimentul frigiderului. Dacă doriți să răciți cantități mari de alimente proaspete, activați această funcție înainte de introducerea alimentelor în frigider.



Dacă nu o anulați, funcția de răcire rapidă se va anula automat după cel mult 8 ore sau în momentul în care compartimentul frigiderului ajunge la temperatura dorită.



Dacă apăsați butonul de răcire rapidă în mod repetat la intervale scurte, protecția circuitului electronic va fi activată, iar compresorul nu va porni imediat.



Această funcție nu este reactivată la reluarea alimentării cu energie electrică după o pană de curent.

7. * Wireless

Când este apăsat butonul, produsul este introdus în rețeaua locuinței. Când este activată funcția, indicatorul se aprinde 100%, iar când este anulat, indicatorul se aprinde 50%.

8. Indicator/buton Mod Eco

Apăsați acest buton pentru a activa sau a dezactiva modul Eco.

Când este activat modul Eco, indicatorul se aprinde 100%. Când funcția este activă, congelatorul va începe să funcționeze în mod Eco cel puțin 6 ore mai târziu. Când funcția este anulată, indicatorul se aprinde 50%.

9a. *Indicator/buton Joker congelator

Când este apăsat butonul, compartimentul joker funcționează ca un congelator, iar indicatorul se aprinde 100%. Compartiment Joker frigider se aprinde 50%.

9b. *Indicator/buton Joker frigider

Când este apăsat butonul, compartimentul joker funcționează ca frigider, iar indicatorul se aprinde 100%. Compartiment Joker congelator se aprinde 50%.

10. *Auto Door

Apăsați acest buton pentru a activa sau a dezactiva modul Auto Door. Când funcția este activată, indicatorul se aprinde 100%. Când funcția este anulată, indicatorul se aprinde 50%. Când funcția este activă, atingeți secțiunea corespunzătoare de pe mânerul ușii pentru ca aceasta să se deschidă automat.

11. Avertizare/eroare temperatură ridicată

Acest indicator iluminează în timpul unei pene de curent, probleme de temperatură ridicată sau avertismente de eroare. În timpul penelor de curent susținute, temperatura cea mai ridicată la care compartimentul congelatorului ajunge va clipi pe afișajul digital. După verificarea alimentelor situate în compartimentul congelatorului, apăsați butonul temperatură ridicată pentru a anula avertizarea.

12. *Răcitor sticle

Apăsați acest buton pentru a activa sau a dezactiva modul răcire sticle. Când funcția este activată, indicatorul se aprinde 100%. Când funcția este anulată, indicatorul se aprinde 50%.

13. *Avertizare/buton înlocuire filtru

Această pictogramă se aprinde atunci când trebuie resetat filtrul. Când este apăsat butonul, filtrul este resetat iar pictograma de resetare se stinge.

14. Buton meniu

Este utilizat pentru a activa sau a dezactiva modul repaus pentru afișaj. Dacă nu apăsați niciun buton sau nu deschideți ușa în 30 de secunde, acesta comută automat la modul repaus.

15. Indicator/buton pornire/oprire produs

Apăsați și mențineți butonul Pornit/Oprit timp de 3 secunde pentru a porni sau opri produsul. Când produsul este oprit, indicatorul pornit/oprit se aprinde 100%, iar toți ceilalți indicatori se sting. Pentru a porni produsul, apăsați din nou și mențineți apăsat butonul timp de 3 secunde. Frigiderul va porni, iar indicatorul pornit/oprit se aprinde 50%.

16. *Indicator/buton Icematic

Apăsați acest buton pentru a activa sau a dezactiva Icematic. Dacă indicatorul este 100%, aceasta înseamnă că Icematic funcționează. Dacă indicatorul este 50%, aceasta înseamnă că Icematic este oprită.



Debitul de apă din rezervorul de apă se va opri atunci când această funcție nu este selectată. Totuși, gheața răcită anterior poate fi luată din aparatul icematic.

17. *Mod Sabbath

Apăsați acest buton pentru a activa sau a dezactiva modul Sabbath. Când funcția este activată, indicatorul se aprinde 100%. Când funcția este anulată, indicatorul se aprinde 50%.

18. Indicator/buton mod Vacanță

Apăsați acest buton pentru a activa modul Vacanță Indicatorul mod de Vacanță se aprinde 100%. Când este activat modul Vacanță, semnul " - " este afișat pe indicatorul valorii temperaturii, iar în compartimentul frigider nu se efectuează nicio operațiune de răcire activă. Când această funcție este activată, nu este potrivit să mențineți alimente în compartimentul frigider. Alte compartimente vor continua să fie răcite conform temperaturilor setate. Pentru anularea acestei funcții, apăsați butonul funcției **Vacanță** din nou. Când funcția este anulată, indicatorul se aprinde 50%.

19. Indicator blocare taste

Apăsați și mențineți butoanele răcire rapidă și vacanță simultan, timp de 3 secunde. Atunci când apăsați butonul, începe o numărătoare inversă în indicatorul valorii temperaturii. Atunci când este activată blocarea tastelor, indicatorul blocare taste se aprinde 100% și este activat modul blocare taste. Butoanele nu vor funcționa atunci când modul de blocare a tastelor este activ. Apăsați și mențineți din nou butoanele răcire

rapidă și vacanță simultan, timp de 3 secunde. Atunci când apăsați butonul, începe o numărătoare inversă în indicatorul valorii temperaturii. Atunci când este anulată blocarea tastelor, indicatorul blocare taste se aprinde 50% și este dezactivat modul blocare taste.

Activați **această funcție dacă doriți să preîntâmpinați modificarea setării temperaturii frigiderului.**

20. Indicatorul funcției congelare rapidă

Atunci când funcția congelare rapidă este activată, indicatorul se aprinde 100%. Când funcția este anulată, produsul revine la setările normale și indicatorul se aprinde 50%.

Buton funcție congelare rapidă

Este utilizat pentru a activa sau a dezactiva funcția de congelare rapidă. Apăsați acest buton pentru a activa sau a dezactiva funcția de congelare rapidă. Atunci când activați această funcție, compartimentul congelator va fi răcit la o temperatură mai mică decât valoarea setată.



Utilizați funcția de congelare rapidă atunci când doriți să congelați rapid alimentele introduse în compartimentul congelator. Dacă doriți să congelați cantități mari de alimente proaspete, activați această funcție înainte de introducerea alimentelor în frigider.



Dacă nu o anulați, funcția de răcire rapidă se va anula automat după 4 ore sau în momentul în care compartimentul frigiderului ajunge la temperatura dorită.



Această funcție nu este reactivată la reluarea alimentării cu energie electrică după o pană de curent.

21. Selectare cabină

Apăsați butonul de selectare cabină pentru a vedea și modifica valoarea de temperatură a frigiderului sau congelatorului de pe indicatorul valorii de temperatură.

22. Indicator compartiment frigider

Când acest indicator este activ, temperatura compartimentului frigider este afișată pe indicatorul valorii temperaturii.

23. Indicator compartiment congelator

Când acest indicator este activ, temperatura compartimentului congelator este afișată pe indicatorul valorii temperaturii.

5.3 Aparat de gheață

(Această caracteristică este opțională)

Aparatul de gheață vă permite să obțineți cu ușurință gheață de la produsul dvs.

Utilizarea aparatului de gheață

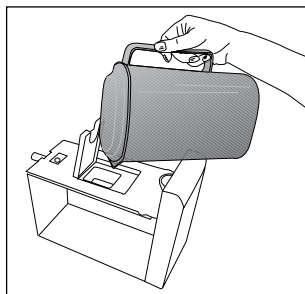
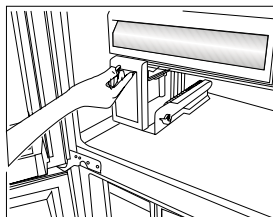
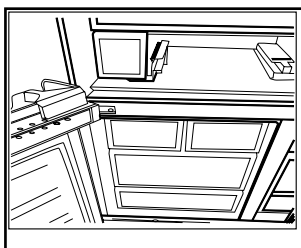
1. Îndepărtați rezervorul de apă din compartimentul frigider.
2. Umpleți cu apă rezervorul.
3. Puneți la loc rezervorul de apă. Primele cuburi de gheață vor fi pregătite în aproximativ patru ore în sertarul aparatului de gheață situat în compartimentul congelatorului.



Dacă rezervorul de apă este umplut complet, veți putea obține aproximativ 60-70 cuburi de gheață.



Apa din rezervor trebuie reînnoită la fiecare 2-3 săptămâni.



5.4 Icematic

(Această caracteristică este opțională)

Icematic vă permite să obțineți cu ușurință gheață de la produsul dvs.

Utilizarea aparatului Icematic

1. Scoateți aparatul Icematic trăgându-l cu atenție.
2. Umpleți aparatul Icematic cu apă.
3. Puneți aparatul Icematic la loc. După aproximativ două ore, gheața va fi pregătită.
4. Pentru a obține gheață, rotiți butoanele de pe rezervoarele de gheață în sens orar cu 90° de grade. Cuburile de gheață din rezervoare vor cădea în recipientul pentru gheață de dedesubt.
5. Puteți scoate recipientul pentru a servi cuburile de gheață.



Nu demontați aparatul Icematic din suportul său pentru a obține gheața.



Dacă doriți, puteți păstra cuburile de gheață în recipient. Recipientul pentru depozitarea gheații este destinat doar păstrării cuburilor de gheață. Nu turnați apă în acesta. În caz contrar, se va rupe.

5.5 Tavă de gheață

(Această caracteristică este opțională)

Tava de gheață vă permite să obțineți cu ușurință gheață de la produsul dvs.

Utilizarea tăvii de gheață

1. Scoateți tava pentru gheață din compartimentul congelatorului.
2. Umpleți tava de gheață cu apă.
3. Puneți tava de gheață în compartimentul congelatorului. După aproximativ două ore, gheața va fi pregătită.
4. Scoateți tava de gheață din compartimentul congelatorului și îndoțiți-o peste farfuria de serviciu. Cuburile de gheață vor cădea ușor în farfuria de serviciu.

5.6 Lumină albastră/ Tehnologia Vitamin Care

*Este posibil să nu fie disponibil pentru toate modelele

Pentru Blue Light,

Fructele și legumele păstrate în compartimentele pentru legume și iluminate cu lumină albastră își continuă fotosinteza prin efectul frecvenței luminii albastre și, astfel, își păstrează mai mult timp conținutul de vitamina C.

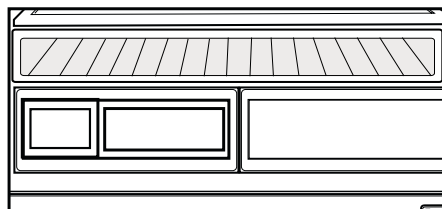
Pentru VitaminCare+,

Fructele și legumele păstrate în compartimentele de legume și iluminate cu tehnologia VitaminCare+ își păstrează

conținutul de vitamina A și C pentru o perioadă mai lungă de timp datorită luminilor albastre, verzi, roșii și a ciclurilor de lumină-întuneric care simulează un ciclu de zi.

Cu această tehnologie, puteți păstra fructele și legumele gustoase și sănătoase mai mult timp, ceea ce vă ajută să reduceți la minimum risipa de alimente.

Dacă deschideți ușa frigiderului în timpul perioadei de întuneric a tehnologiei VitaminCare+, frigiderul va detecta automat acest lucru și va activa lumina albastră, verde sau roșie pentru a ilumina mai bine compartimentul de legume pentru confortul dvs. După ce ați închis ușa frigiderului, perioada de întuneric va continua, reprezentând timpul de noapte într-un ciclu de zi.



5.7 Modul de dezodorizare

(FreshGuard)

(Această caracteristică este opțională)

Modulul de dezodorizare elimină rapid mirosurile neplăcute din frigider înainte de a pătrunde în suprafețe. Mulțumită acestui modul care este amplasat în tavanul compartimentului pentru

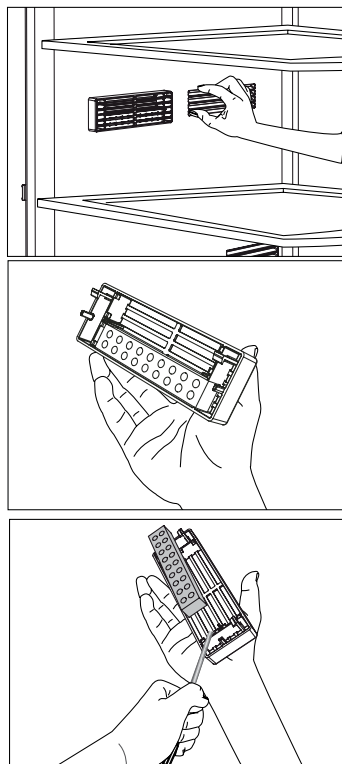
alimente proaspete, mirosurile neplăcute se dizolvă în timpul trecerii active a aerului prin filtrul de miros, apoi aerul curățat este reemanat în compartimentul de alimente proaspete. În acest mod, mirosurile nedorite ce pot să apară pe parcursul depozitării alimentelor în frigider sunt eliminate înainte de a pătrunde în suprafețe.

Acest lucru este realizat datorită ventilatorului, Ledului și filtrului de miros integrate în modul.

Modulul de dezodorizare se va activa automat în mod periodic. Sunetul pe care îl auziți în timpul activărilor periodice ale modulului este normal; acesta este emis de către ventilatorul integrat. Dacă deschideți ușa compartimentului de alimente proaspete în timp ce modulul este activ, ventilatorul se va întrerupe temporar și va reporni de unde a rămas după ce ușa este închisă din nou. În cazul unei pene de curent, modulul de dezodorizare se va activa după ce revine curentul.

Info: Este recomandat să depozitați alimentele aromate (precum brânza, măslinile și delicatesele) în ambalajele lor și etanșate pentru a evita mirosurile neplăcute ce pot să rezulte din amestecul acestora. În plus, se recomandă eliminarea rapidă a alimentelor stricate din frigider, pentru a preveni stricarea și a altor alimente și a evita mirosurile neplăcute.





5.8 Compartiment răcitor

(Această caracteristică este opțională)

Utilizați acest compartiment pentru depozita delicatose care au nevoie de temperatură scăzută sau produse din carne care vor fi consumate într-o perioadă mai scurtă. Nu păstrați legumele și fructele dvs. în acest compartiment.

Puteți mări volumul produsului dvs. prin demontarea oricăruia dintre compartimentele pentru răcire.

Pentru scoaterea acestora, trageți în față până se opresc, apoi ridicați și trageți spre dvs.

5.9 Compartiment legume

Compartimentul pentru legume al frigiderului este conceput special pentru a păstra legumele proaspete, menținându-le umiditatea. În acest scop, circulația aerului rece este intensificată pe lângă compartimentul de legume.

Depozitați fructele și legumele în acest compartiment. Nu puneți verdețurile cu frunze alături de fructe, pentru a le prelungi viața.

5.10 Aparatul Icematic și recipientul de depozitare a gheții

***opțional**

Utilizarea aparatului Icematic

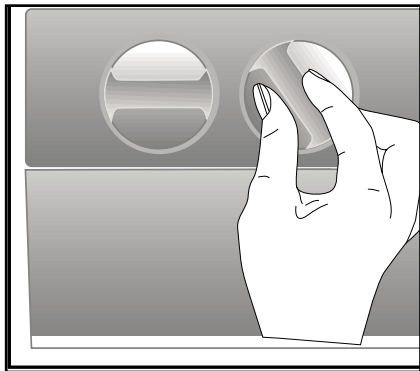
Umpleți aparatul Icematic cu apă și amplasați-l în suportul său. În aproximativ două ore, gheața va fi gata. Nu demontați aparatul Icematic din suport pentru a lua gheața.

Rotiți butoanele de pe rezervoarele de gheață în sens orar cu 90 de grade.

Cuburile de gheață din rezervoare vor cădea în recipientul pentru gheață de dedesubt.

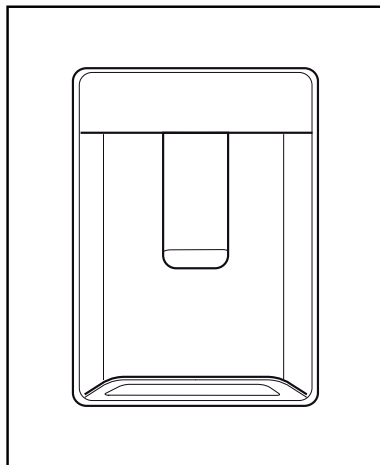
Puteți scoate recipientul pentru a servi cuburile de gheață.

Dacă doriți, puteți păstra cuburile de gheață în recipient.



Recipient de depozitare a gheții

Recipientul pentru gheață este destinat doar păstrării cuburilor de gheață. Nu turnați apă în acesta. În caz contrar, se va rupe.



5.11 Dozatorul de apă

***opțional**

Dozatorul de apă este o funcție foarte utilă bazată pe ideea de asigurare a accesului la apă rece fără a deschide ușa frigiderului. Nefiind necesară deschiderea frecventă a ușii, veți economisi energie.

5.12 Utilizarea dozatorului de apă

Apăsăți pe brațul dozatorului de apă cu paharul. După ce eliberați brațul, dozatorul se va opri.

Atunci când utilizați dozatorul de apă, debitul maxim poate fi obținut prin acționarea completă a brațului.

Rețineți faptul că respectiva cantitate de apă dozată din dozator depinde de gradul de acționare a brațului.

Atunci când nivel de apă din paharul/recipientul dumneavoastră crește, reduceți ușor presiunea de la nivelul brațului pentru a preveni revărsarea apei. Dacă apăsați ușor pe braț, apa va curge sub formă de picături; acesta este un lucru normal și nu este o defecțiune.

5.13 Umplerea rezervorului dozatorului de apă

Recipientul de umplere a rezervorului de apă se află în interiorul raftului de pe ușă. Puteți deschide capacul recipientului și îl puteți umple cu apă potabilă. Ulterior, închideți capacul.

Avertisment!

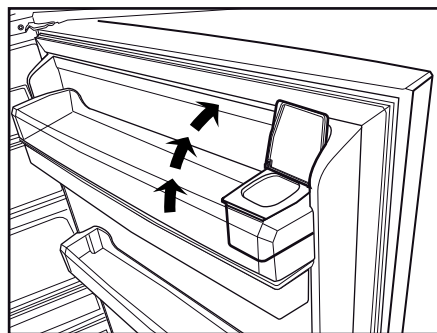
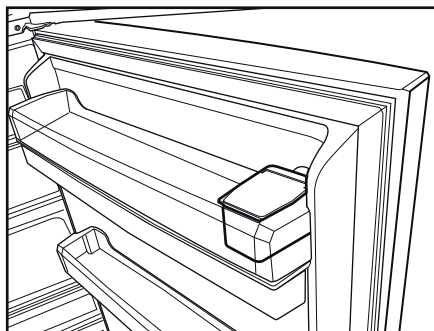
- Nu umpleți rezervorul de apă cu niciun alt lichid decât apă, precum sucuri de fructe, lapte, băuturi carbogazoase sau băuturi alcoolice care nu sunt potrivite pentru a fi utilizate într-un dozator de apă. Dozatorul de apă este deteriorat iremediabil dacă folosiți astfel de lichide.

Garanția nu acoperă astfel de utilizări necorespunzătoare.

Unele substanțe chimice și aditivi incluși în aceste tipuri de băuturi/lichide pot afecta rezervorul de apă și materialele din care este realizat.

- Utilizați numai apă potabilă proaspătă.
- Capacitatea rezervorului de apă este de 3 litri; nu umpleți în exces.

- Apăsați pe brațul dozatorului de apă cu un pahar din material rigid. Dacă utilizați pahare din plastic de unică folosință, apăsați cu degetele dumneavoastră pe brațul din spatele paharului.



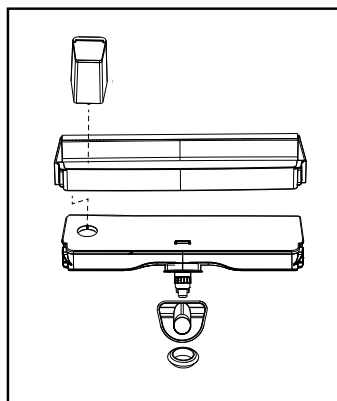
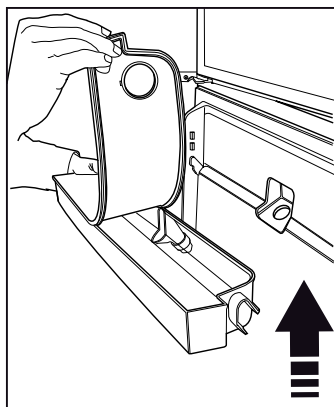
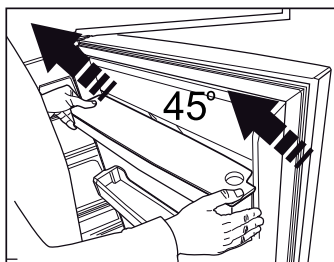
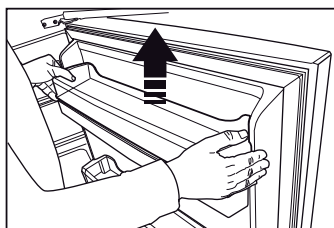
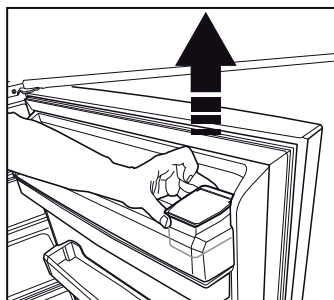
5.14 Curățarea rezervorului de apă

- Demontați rezervorul de umplere cu apă din raftul de pe ușă.
- Demontați raftul de pe ușă prinzându-l de ambele părți.
- Prindeți rezervorul de apă din ambele părți și demontați-l la un unghi de 45°C.

- Curățați rezervorul de apă demontându-i capacul.

Important:

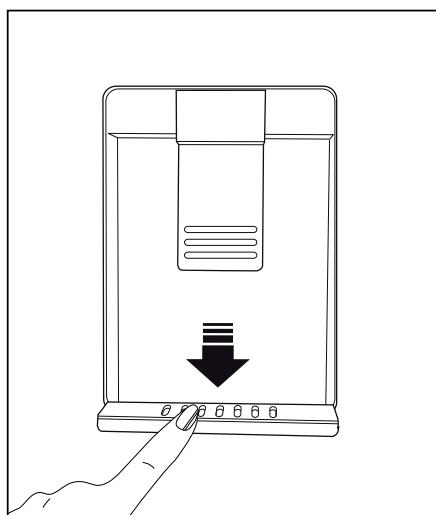
Componentele rezervorului de apă și ale dozatorului de apă nu trebuie spălate în mașina de spălat vase.



5.15 Tava pentru apă

Picăturile de apă care se scurg la utilizarea dozatorului de apă se acumulează în tava pentru scurgeri. Scoateți sita din plastic conform celor indicate în figură.

Cu o lavetă curată și uscată, îndepărtați apa care s-a acumulat.



5.16 Compartiment legume cu umiditate controlată (Ever Fresh)

(Această caracteristică este opțională)

Mulțumită compartimentului legume cu umiditate controlată, fructele și legumele pot fi păstrate o perioadă mai lungă de timp într-un mediu cu condiții ideale de umiditate. Cu sistemul pentru reglarea umidității cu 3 opțiuni din partea din față a compartimentului legume, puteți controla nivelul de umiditate din interior, în funcție de alimentele pe care le depozitați. Este recomandat să selectați opțiunea legume dacă depozitați doar legume, opțiunea fructe dacă depozitați doar fructe și opțiunea mixt atunci când depozitați atât fructe cât și legume.

Pentru a beneficia de sistemului pentru controlul umidității și prelungi durata de depozitare a alimentelor, se recomandă să nu depozitați fructe și legume în pungi din plastic. Dacă legumele sunt lăsate în pungile lor, acestea vor cauza descompunerea lor într-o perioadă scurtă de timp. În particular, vă recomandăm să nu depozitați castraveți sau broccoli în pungi din plastic etanșe. În cazul în care nu se dorește contactul cu alte legume din considerente de igienă, utilizați un ambalaj perforat din hârtie sau alte materiale similare în locul pungii din plastic.

La așezarea legumelor trebuie să se țină cont de greutatea specifică a acestora. Legumele grele și dure trebuie să fie puse în partea inferioară a compartimentului pentru legume iar legumele moi și ușoare trebuie puse deasupra.

Nu amplasați împreună pere, caise, persici, etc și mere sau alimente ce conțin un nivel ridicat de emisie a gazului etilen în același compartiment de legume cu alte legume și fructe. Gazul etilen ce este emis de către fructe poate cauza ca celelalte fructe să se coacă mai rapid și să se descompună într-o perioadă mai scurtă.



5.17 Congelarea alimentelor proaspete

- Pentru menținerea calității alimentelor, alimentele plasate în compartimentul frigiderului trebuie să fie congelate cât mai repede posibil, utilizați congelarea rapidă pentru acest lucru.
- Congelarea alimentelor atunci când sunt proaspete va extinde timpul de depozitare în compartimentul frigiderului.
- Ambalați alimentele în ambalaje etanșe și sigilați-le.
- Asigurați-vă că alimentele sunt ambalate înainte de a le introduce în congelator. Utilizați compartimente congelatorului, folii de aluminiu și hârtii higrofuge, pungii din plastic sau alte materiale de ambalare în locul hârtiei tradiționale de ambalaj.
- Marcați fiecare ambalaj prin înscricționarea datei pe ambalaj înainte de congelare. Acest lucru vă va permite să determinați prospețimea fiecărui ambalaj de fiecare dată când frigiderul este deschis. Mențineți alimentele depozitate anterior în față pentru a vă asigura că sunt utilizate primele.
- Alimentele congelate trebuie să fie utilizate imediat după decongelare și nu trebuie recongelate.
- Nu congelați simultan cantități mari de alimente.



Gheața din compartimentul congelatorului se dezgheață în mod automat.

Setare temperatură compartiment congelator	Setare temperatură compartiment frigider	Detalii
-18°C	4°C	Aceasta este setarea normală recomandată.
-20,-22 sau -24°C	4°C	Aceste setări sunt recomandate când temperatura ambientală depășește 30°C.
Congelare rapidă	4°C	Folosiți atunci când doriți să congelați alimentele într-o perioadă scurtă de timp. Atunci când procesul se finalizează, produsul se va întoarce la setarea anterioară.
-18°C sau mai rece	2°C	Utilizați aceste setări dacă credeți că congelatorul nu este destul de rece datorită temperaturii ambientale sau deschiderii frecvente a ușii.

5.18 Recomandări pentru depozitarea alimentelor congelate

Compartimentul trebuie să fie setat la cel puțin -18°C.

1. Introduceți alimentele în congelator cât de repede puteți pentru evitarea decongelării.
2. Înainte de congelare, verificați "Data de expirare" de pe ambalaj și asigurați-vă că nu este expirat.
3. Asigurați-vă că ambalajul alimentelor nu este avariata.

5.19 Informații despre congelarea pe termen lung

Conform standardelor IEC 62552, produsul va congela cel puțin 4.5 kg de alimente la o temperatură ambientală de 25°C la -18°C sau o temperatură mai scăzută în 24 de ore pentru fiecare 100-litri din volumul congelatorului.

Păstrarea pe termen lung a alimentelor este posibilă numai la temperatura de -18°C sau mai mică.

Prospețimea alimentelor poate fi menținută mai multe luni (la temperatura de -18°C sau mai mică).

Alimentele care urmează să fie congelate nu trebuie să atingă alimentele deja congelate, pentru a nu provoca decongelarea parțială a acestora.

Fierbeți legumele și scurgeți apa acestora pentru a depozita legumele pentru un timp mai lung ca fiind congelate. După scurgerea apei, introduceți-le în ambalaje etanșe și amplasați-le în interiorul congelatorului. Alimente cum ar fi banane, roșii, salată roșii, țelină, ouă fierte, cartofi nu sunt recomandați pentru congelare. Atunci când aceste alimente sunt congelate, vor fi afectate într-un mod negativ doar valoarea nutrițională și gustul. Acestea nu se vor altera și nu vor prezenta un risc pentru sănătatea persoanei.

5.20 Introducerea alimentelor

Rafturi congelator	Diverse alimente, cum ar fi carne, pește, înghețată, legume etc.
Rafturi compartiment frigider	Alimentele din tigăi, farfurii acoperite și recipiente închise, ouă (în recipiente închise).
Rafturile ușii din compartimentul frigiderului	Alimente mici și împachetate sau băuturi
Compartiment legume	Legume și fructe
Compartimentul de zonă proaspătă	Alimentele delicate (alimente pentru mic dejun, produse din carne care vor fi consumate într-o perioadă scurtă)

5.21 Avertisment de ușa deschisă

(Această caracteristică este opțională)

Dacă ușa produsului rămâne deschisă mai mult de 1 minut, va fi emis un semnal sonor de avertizare. Acest avertisment se va opri dacă ușa este închisă sau dacă sunt apăstate oricare dintre butoanele de pe afișaj (dacă există).



5.22 Lampă de iluminare

Lămpile LED sunt utilizate ca lămpi de iluminare. În cazul oricărei probleme cu acest tip de lumină, contactați un service autorizat.

Lămpile de iluminare utilizate la acest produs nu sunt concepute și nici nu sunt adecvate pentru iluminatul casnic. Lămpile de iluminare din frigiderul și/sau congelatorul dvs. au scopul de a asigura introducerea sigură și confortabilă a alimentelor.

6. Întreținerea și curățarea

Dacă produsul este curățat periodic, durata de viață a acestuia va crește iar problemele întâlnite frecvent se vor reduce.

	AVERTISMENT: Oprii produsul înainte de curățare.
	AVERTISMENT: Se recomandă să curățați condensatorul o dată la șase luni, utilizând mănuși. Nu trebuie să utilizați aspiratoare.

- Nu curățați niciodată aparatul cu benzină, benzen sau substanțe similare.
- Nu utilizați niciodată pentru curățare instrumente ascuțite sau abrazive, săpun, substanțe de curățare de uz casnic, detergenți sau ceară de lustruire.
- Dizolvați o linguriță de carbonat în jumătate de litru de apă. Înmuiați o bucată de material textil în soluție și stoarceți-l bine. Ștergeți interiorul frigiderului cu acest material textil și uscați-l temeinic.
- Asigurați-vă că nu intră apă în carcasa lămpii sau alte componente electrice.
- Dacă nu utilizați frigiderul o perioadă lungă de timp, deconectați-l, scoateți toate alimentele din interior, curățați-l și lăsați ușa întredeschisă.
- Verificați regulat dacă garniturile de etanșare ale ușii sunt curate. Dacă nu sunt, curățați-le.
- Luați toate articolele din interiorul produsului pentru a scoate ușa și rafturile.
- Scoteti rafturile din ușă prin tragerea lor în sus. Glisați rafturile în jos pentru a le reinstala după curățare.
- Nu utilizați niciodată substanțe de curățare sau apă cu clor pentru curățarea suprafețelor exterioare sau a componentelor cromate ale produsului. Clorul provoacă abraziune pe astfel de suprafețe metalice.
- Pentru produsele care nu sunt nefrigerabile, pe interiorul peretelui din spate al compartimentului frigiderului, se pot forma picături de apă și un strat

de gheață de cca 1 cm. Nu îl curățați, nu aplicați niciodată ulei sau agenți similari acestuia.

- Folosiți doar lavete din microfibră, ușor umezite, pentru a curăța suprafața exterioară a produsului. Bureții și alte tipuri de lavete pot zgâria suprafața produsului.

6.1 Evitarea mirosurilor neplăcute

La producerea frigiderelor noastre nu sunt utilizate materiale ce pot cauza mirosuri neplăcute. Cu toate acestea, se pot emana mirosuri dacă alimentele sunt depozitate inadecvat sau dacă suprafața interioară a produsului nu este curățată așa cum este necesar. Pentru a evita această problemă, țineți cont de următoarele:

- Este important ca frigiderul să fie menținut curat. Reziduurile de alimente, petele etc. pot genera mirosuri. Din acest motiv, curățați frigiderul cu carbonat dizolvat în apă la fiecare 15 zile. Nu utilizați niciodată detergenți sau săpun.
- Păstrați alimentele în vase închise. Microorganismele emaneate din vasele fără

capac pot provoca mirosuri neplăcute.

- Nu păstrați niciodată alimente expirate sau stricate în frigider.

6.2 Protejarea suprafețelor din plastic

Nu introduceți niciodată în frigider uleiuri sau alimente gătite în ulei în recipiente fără capac, deoarece acestea vor deteriora suprafețele din plastic ale frigiderului. Dacă uleiul se împrăștie pe suprafețele din plastic, curățați și clătiți imediat porțiunile respective de suprafață cu apă caldă.

6.3 Curățarea suprafeței interioare

Pentru a curăța suprafețele interioare și toate componentele mobile, spălați-le cu o soluție slabă de săpun, apă și carbonat. Clătiți și uscați temeinic. Nu permiteți apei să ia contact cu mijloacele de iluminat și cu panoul de comandă.



ATENȚIE:

Nu utilizați oțet, spirt medicinal sau alți agenți de curățare pe bază de alcool pe niciuna dintre suprafețele interioare.

6.4 Suprafețe exterioare din oțel inoxidabil

Utilizați un agent de curățare neabraziv pentru oțel inoxidabil și aplicați-l cu un material textil moale, care nu lasă scame. Pentru lustruire, ștergeți suprafața delicat cu o bucată de material umed din microfibră și uscați cu o bucată de piele absorbantă. Urmați întotdeauna fibra suprafeței din oțel inoxidabil.

6.5 Produse de curățare pentru uși din sticlă

Scoateți folia de protecție de pe sticlă.

Pe suprafața sticlei este aplicat un strat de protecție. Acest strat de protecție minimizează formarea petelor și asigură curățarea ușoară a petelor și murdăriei. Sticla neprotejată cu un astfel de strat poate fi expusă aderării permanente a compușilor organici și anorganici, a poluanților din aer sau apă, precum depunerile de calcar, sărurile minerale, hidrocarburile nearse, oxizii metalici și siliconi, care duc în scurt timp la formarea de pete și producerea de daune materiale. În ciuda spălării regulate, sticla devine foarte dificil de menținut curată, deși nu imposibil. Prin urmare, transparența și aspectul plăcut al sticlei se reduc. Compușii și metodele de curățare dure și abrazive intensifică și mai mult aceste defecte și accelerează procesul de deteriorare.

Pentru procedurile de curățare de rutină trebuie utilizate produse de curățare ne-alcaline, neabrazive și pe bază de apă.

Pentru ca stratul de protecție să aibă o durată de viață lungă, nu trebuie utilizate în procesele de curățare substanțe alcaline sau abrazive.

Aceste obiecte din sticlă au fost supuse unui proces de călire pentru a le crește rezistența la impact și spargere.

Ca măsură suplimentară de siguranță, pe suprafața din spate a geamurilor se află o folie de siguranță, care asigură faptul că nu vor afecta mediul înconjurător în caz de spargere.

7 Depanare

Înainte de a apela la service, citiți această listă. Puteți economisi timp și bani. Această listă include probleme frecvente care nu sunt provocate de defecte de material sau de manoperă. Este posibil ca unele funcții descrise aici să nu se aplice pentru produsul dvs.

Frigiderul nu funcționează.

- Ștecărul nu este introdus corect în priză. >>> Introduceți ștecherul în priză.
- Siguranța prizei la care este conectat frigiderul sau siguranța principală este arsă. >>> Verificați siguranțele.

Condens pe peretele lateral al compartimentului frigiderului (MULTI ZONE, COOL CONTROL și FLEXI ZONE).

- Mediu foarte rece. >>> Nu instalați produsul în medii cu temperaturi sub -5°C.
- Deschidere frecventă a ușii >>> Aveți grijă să nu deschideți ușa frigiderului prea frecvent.
- Mediu foarte umed. >>> Nu instalați produsul în medii umede.
- Alimentele lichide sunt păstrate în recipiente deschise. >>> Păstrați alimentele lichide în recipiente închise.
- Ușa frigiderului este întredeschisă. >>> Nu lăsați ușa frigiderului deschisă perioade îndelungate de timp.
- Termostatul este setat la o temperatură prea scăzută. >>> Setati termostatul la o temperatură adecvată.

Compresorul nu funcționează.

- Sistemul de protecție termică a compresorului se va activa în cazul penelor de curent sau în cazul deconectării și reconectării la priză, întrucât presiunea din sistemul de răcire nu este încă echilibrată. Frigiderul va porni după circa 6 minute. Contactați un centru de service dacă frigiderul nu pornește după această perioadă.
- Frigiderul este în modul de dezghețare. >>> Acest mod este normal pentru un frigider cu dezghețare automată. Ciclul de dezghețare are loc periodic.
- Frigiderul nu este conectat la priză.>>> Asigurați-vă că ștecărul este introdus corect în priză.
- Reglarea temperaturii nu este corectă. >>> Selectați temperatura adecvată.
- Pană de curent. >>> Frigiderul va continua să funcționeze normal după ce curentul revine.

În timpul funcționării frigiderului, zgomotul devine mai intens.

- Modul de funcționare a frigiderului se poate modifica în funcție de condițiile ambientale. Acesta este un fenomen normal și nu reprezintă o defecțiune.

Frigiderul pornește des sau funcționează perioade îndelungate de timp.

- Este posibil ca noul frigider să fie mai mare decât cel vechi. Frigiderele mari funcționează perioade îndelungate de timp.
- Este posibil ca temperatura din încăperea să fie ridicată. >>> De regulă, frigiderul funcționează perioade îndelungate de timp la temperaturi ridicate în încăperea.
- Este posibil ca frigiderul să fi fost conectat recent la priză sau să fi fost umplut recent cu alimente. >>> Dacă frigiderul a fost conectat recent la priză sau a fost umplut cu alimente, va dura mai mult până frigiderul va atinge temperatura setată. Acest lucru este normal.
- Este posibil ca în frigider să fi fost introduse recent cantități mari de alimente calde. >>> Nu introduceți alimente calde în frigider.
- Este posibil ca ușile să fi fost deschise frecvent sau lăsate întredeschise mai mult timp. >>> Aerul cald care pătrunde în frigider determină funcționarea pe perioade mai îndelungate de timp. Deschideți mai rar ușile.
- Este posibil ca ușa congelatorului sau frigiderului să fi fost lăsată întredeschisă. >>> Verificați dacă ușile sunt închise corect.
- Ați selectat o temperatură foarte joasă. >>> Selectați o temperatură mai ridicată și așteptați ca aceasta să fie atinsă.
- Este posibil ca garnitura ușii frigiderului sau congelatorului să fie murdară, uzată, ruptă sau poziționată incorect. >>> Curățați sau înlocuiți garnitura. Garniturile deteriorate/defecte determină funcționarea pe perioade îndelungate de timp a frigiderului pentru a se asigura temperatura corectă.

Temperatura congelatorului este foarte joasă, iar temperatura frigiderului este adecvată.

- Ați selectat o temperatură foarte joasă a congelatorului. >>> Selectați o temperatură mai ridicată a congelatorului și verificați din nou.

Temperatura frigiderului este foarte joasă, iar temperatura congelatorului este adecvată.

- Ați selectat o temperatură foarte joasă a frigiderului. >>> Selectați o temperatură mai ridicată a frigiderului și verificați din nou.

Alimentele din sertarele frigiderului îngheață.

- Ați selectat o temperatură foarte joasă a frigiderului. >>> Selectați o temperatură mai ridicată a congelatorului și verificați din nou.

Temperatura din frigider sau congelator este foarte mare.

- Ați selectat o temperatură foarte mare a frigiderului. >>> Temperatura setată pentru frigider afectează temperatura congelatorului. Modificați temperatura frigiderului sau congelatorului până când temperatura din frigider sau congelator ajunge la un nivel adecvat.
- Este posibil ca ușile să fi fost deschise frecvent sau lăsate întredeschise mai mult timp. >>> Deschideți mai rar ușile.
- Este posibil ca ușa să fie întredeschisă. >>> Închideți complet ușa.
- Este posibil ca frigiderul să fi fost conectat recent la priză sau să fi fost umplut recent cu alimente. >>> Acest lucru este normal. Dacă frigiderul a fost conectat recent la priză sau a fost umplut cu alimente, va dura mai mult până frigiderul va atinge temperatura setată.
- Este posibil ca în frigider să fi fost introduse recent cantități mari de alimente calde. >>> Nu introduceți alimente calde în frigider.

Vibrații sau zgomot.

- Podeaua este denivelată sau instabilă. >>> Dacă frigiderul se clatină când este împins ușor, reglați picioarele pentru a echilibra frigiderul. De asemenea, asigurați-vă că podeaua este suficient de stabilă și poate susține frigiderul.
- Zgomotul poate fi provocat de obiectele amplasate pe frigider. >>> Aceste obiecte trebuie îndepărtate de pe frigider.

Frigiderul emite zgomote asemănătoare curgerii sau pulverizării lichidelor etc.

- Funcționarea frigiderului se bazează pe circulația gazelor și lichidelor. >>> Acesta este un fenomen normal și nu reprezintă o defecțiune.

Frigiderul emite un zgomot similar cu șuieratul vântului.

- Frigiderul este prevăzut cu un ventilator pentru răcire. Acesta este un fenomen normal și nu reprezintă o defecțiune.

Condens pe pereții interiori ai frigiderului.

- Mediile calde și umede favorizează formarea gheții și condensului. Acesta este un fenomen normal și nu reprezintă o defecțiune.
- Este posibil ca ușile să fi fost deschise frecvent sau lăsate întredeschise mai mult timp. >>> Deschideți mai rar ușile; dacă ușa este deschisă, închideți-o.
- Este posibil ca ușa să fie întredeschisă. >>> Închideți complet ușa.

Condens în exteriorul frigiderului sau între uși.

- Este posibil ca mediul să fie umed. Acest fenomen este normal în medii umede. >>> La reducerea umidității, condensul va dispărea.

Mirosuri neplăcute în frigider.

- Frigiderul nu este curățat periodic. >>> Curățați periodic interiorul frigiderului folosind un burete, apă caldă și carbonată.
- Este posibil ca mirosul să fie cauzat de anumite recipiente și ambalaje. >>> Folosiți un recipient sau un ambalaj care nu prezintă mirosuri neplăcute.
- Alimentele au fost puse în recipiente deschise. >>> Păstrați alimentele în recipiente închise. Alimentele neetanșate corespunzător pot răspândi microorganisme și se pot acumula mirosuri neplăcute.
- Aruncați toate alimentele expirate sau alterate din frigider.

Ușa nu se închide.

- Este posibil ca alimentele să împiedice închiderea ușii. >>> Mutați alimentele care împiedică închiderea ușii.
- Este posibil ca frigiderul să fie înclinat. >>> Reglați picioarele de pentru a echilibra frigiderul.
- Podeaua este denivelată sau instabilă. >>> Asigurați-vă că podeaua este plană și suficient de stabilă pentru a putea susține frigiderul.

Compartimentul pentru legume este blocat.

- Este posibil ca alimentele să atingă partea superioară a sertarului. >>> Rearanjați alimentele în sertar.



AVERTISMENT: Dacă problema persistă după ce ați urmat instrucțiunile din acest capitol, contactați distribuitorul dvs. sau un centru de service autorizat. Nu încercați să reparați produsul.