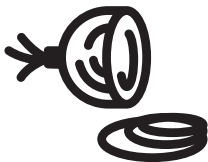


GRUNDIG

Chopper

User Manual



CH 7140

DE - EN - RO - RU - HR - EL



01M-GMS3670-4522-05

CONTENTS

DEUTSCH 03-21

ENGLISH 22-37

ROMÂNĂ 38-58

RUSSIAN 59-85

HRVATSKI 86-101

ΕΛΛΗΝΙΚΑ 102-123

Bitte zunächst diese Anleitung lesen!

Sehr geehrte Kundin, sehr geehrter Kunde,
Danke, dass Sie sich für dieses Gerät der Marke Grundig entschieden haben. Wir hoffen, dass Sie mit diesem Gerät, das mit den höchsten Qualitätsanforderungen und der modernsten Technologie hergestellt wurde, beste Ergebnisse erzielen. Bitte lesen Sie diese Bedienungsanleitung und alle anderen Begleitdokumente aufmerksam, bevor Sie das Gerät verwenden; bewahren Sie sie zum künftigen Nachschlagen sicher auf. Wenn Sie das Gerät an einen Dritten weitergeben, händigen Sie bitte auch diese Anleitung aus. Befolgen Sie die Anweisungen, indem Sie alle Informationen und Warnhinweise in der Bedienungsanleitung beachten.

Symbole und ihre Bedeutungen

Diese Symbole werden in diesem Leitfaden durchgängig verwendet:



Wichtige Informationen und nützliche Tipps zur Verwendung.



WARNUNG: Warnhinweise zu gefährlichen Situationen im Hinblick auf die Sicherheit von Leib, Leben und Eigentum.



Geeignet für den Kontakt mit Lebensmitteln.



Tauchen Sie das Gerät, das Netzkabel oder den Netzstecker niemals in Wasser oder andere Flüssigkeiten.



Schutzklasse gegen Stromschläge.



RECYCELTES UND
RECYCELBARES PAPIER

Dieser Abschnitt enthält Sicherheitshinweise zur Vermeidung von Gefahren, die zu Verletzungen oder Sachschäden führen können.

Jede Garantie erlischt, wenn diese Anweisungen nicht befolgt werden.

1.1 Allgemeine Sicherheit

- Dieses Gerät entspricht den internationalen Sicherheitsstandards.
- Dieses Gerät kann von Personen mit reduzierten physischen, sensorischen oder mentalen Fähigkeiten oder Mangel an Erfahrung und/oder Wissen benutzt werden, wenn sie beaufsichtigt oder bezüglich des sicheren Gebrauchs des Gerätes unterwiesen wurden und die daraus resultierenden Gefahren verstanden haben. Kinder dürfen nicht mit dem Gerät spielen. Reinigung und Benutzer-Wartung dürfen nicht durch Kinder durchgeführt werden.
- Dieses Gerät darf nicht von Kindern verwendet werden.
- Verwenden Sie das Gerät nicht, wenn das Netzkabel,

das Gerät oder die Geräteklinge beschädigt ist. Kontaktieren Sie den zuständigen Kundendienst.

- Wenn Sie unbeaufsichtigt sind, ziehen Sie den Netzstecker des Geräts während des Anbringens/Entfernens von Zubehör oder vor der Reinigung.
- Verwenden Sie nur Originalteile oder Teile empfohlen von dem Hersteller.
- Zerlegen Sie das Gerät nicht.
- Ihr Netzteil muss mit den Angaben auf dem Typenschild übereinstimmen.
- Verwenden Sie das Gerät nicht mit einem Verlängerungskabel.
- Ziehen Sie den Netzstecker des Geräts nicht durch Ziehen am Kabel aus.
- Ziehen Sie vor dem Reinigen, Entfernen oder Anbringen von Zubehör den Netzstecker und warten Sie, bis es vollständig zum Stillstand gekommen ist.
- Berühren Sie den Stecker des Geräts nicht, solange Ihre Hände feucht oder nass sind.
- Verwenden Sie das Gerät nicht für warmes Essen.
- Verwenden Sie das Gerät nur mit dem mitgelieferten

Wichtige Hinweise zu Sicherheit und Umwelt

Gummifuß oder der Glasschüssel.

- Betreiben Sie das Gerät nicht mit leerer Schüssel.
- Um eine Beschädigung der Klingen und des Geräts zu vermeiden, entfernen Sie Knochen und Kerne aus den Lebensmitteln.
- Das Gerät ist nicht für getrocknete oder raue Lebensmittel geeignet, die dazu führen können, dass die Klingen sehr schnell stumpf werden.
- Um eine Überhitzung zu vermeiden, verwenden Sie das Gerät nicht länger als 20 Sekunden. Kühlen Sie das Gerät zwischen jeweils 20 Sekunden des Betriebs 2 Minuten lang ab.
- Beachten Sie alle Warnhinweise, um Verletzungen durch unsachgemäßen Gebrauch zu vermeiden.
- Unsachgemäßer Gebrauch beim Entleeren des Behälters, Reinigen oder Berühren der Klingen mit bloßen Händen kann zu schweren Verletzungen führen. Seien Sie vorsichtig, indem Sie versuchen, die Klingen nur an ihrem Kunststoffteil zu halten.
- Gerät und sämtliche Zubehorteile gründlich trocknen, bevor es mit der Stromversorgung verbunden wird und bevor Teile abgenommen oder

angebracht werden.

- Tauchen Sie das Gerät, das Netzkabel oder den Netzstecker niemals in Wasser oder andere Flüssigkeiten.
- Betreiben Sie das Gerät oder die Teile nicht auf oder in der Nähe von heißen Oberflächen oder stellen Sie sie nicht auf heiße Oberflächen.
- Wenn Sie die Verpackungsmaterialien behalten, lagern Sie diese außerhalb der Reichweite von Kindern.
- Bewahren Sie das Gerät und das Netzkabel außerhalb der Reichweite von Kindern auf.
- Verwenden Sie das Gerät immer auf einer stabilen, flachen, sauberen, trockenen und rutschfesten Oberfläche.
- Dieses Gerät ist nur für den privaten Gebrauch bestimmt. Es darf nicht für gewerbliche Zwecke eingesetzt werden.

Wichtige Hinweise zu Sicherheit und Umwelt

- Quetschen oder biegen Sie das Netzkabel nicht und reiben Sie es nicht an scharfen Kanten, um Beschädigungen zu vermeiden. Halten Sie das Kabel von heißen Oberflächen und offenen Flammen fern.
- Reinigen Sie vor dem ersten Gebrauch des Gerätes alle Teile, die mit Lebensmitteln in Berührung kommen, sorgfältig. Bitte beachten Sie die Details im Abschnitt „Reinigung“.
- Berühren Sie keine beweglichen Teile des Gerätes. Bringen Sie die Teile nicht an oder entfernen Sie sie erst, wenn das Gerät vollständig zum Stillstand gekommen ist.

Informationen zur Entsorgung

1.2 Ihre Pflichten als Endnutzer



Dieses Produkt erfüllt die Vorgaben der EU-WEEE-Direktive (2012/19/ EU). Das Produkt wurde mit einem Klassifizierungssymbol für elektrische und elektronische Altgeräte (WEEE) gekennzeichnet.

Dieses Elektro- bzw. Elektronikgerät ist mit einer durchgestrichenen Abfalltonne auf Rädern gekennzeichnet. Das Gerät darf

Wichtige Hinweise zu Sicherheit und Umwelt

deshalb nur getrennt vom unsortierten Siedlungsabfall gesammelt und zurückgenommen werden. Es darf somit nicht in den Hausmüll gegeben werden. Das Gerät kann z.B. bei einer kommunalen Sammelstelle oder ggf. bei einem Vertreiber (siehe unten zu deren Rücknahmepflichten in Deutschland) abgegeben werden.

Das gilt auch für alle Bauteile, Unterbaugruppen und Verbrauchsmaterialien des zu entsorgenden Altgeräts.

Bevor das Altgerät entsorgt werden darf, müssen alle Altbatterien und Altakkumulatoren vom Altgerät getrennt werden, die nicht vom Altgerät umschlossen sind. Das gleiche gilt für Lampen, die zerstörungsfrei aus dem Altgerät entnommen werden können. Der Endnutzer ist zudem selbst dafür verantwortlich, personenbezogene Daten auf dem Altgerät zu löschen.

Die ordnungsgemäße Entsorgung gebrauchter Geräte trägt dazu bei, mögliche negative Folgen für die Umwelt und die menschliche Gesundheit zu vermeiden.

1.3 Hinweise zum Recycling



Helfen Sie mit, alle Materialien zu recyceln, die mit diesem Symbol gekennzeichnet sind. Entsorgen Sie solche Materialien, insbesondere Verpackungen, nicht im Hausmüll, sondern über die bereitgestellten Recyclingbehälter oder die entsprechenden örtlichen Sammelsysteme.

Recyceln Sie zum Umwelt - und Gesundheitsschutz elektrische und elektronische Geräte.

1.4 Rücknahmepflichten der Vertreiber

Wer auf mindestens 400 m² Verkaufsfläche Elektro- und Elektronikgeräte vertreibt oder diese gewerblich an Endnutzer abgibt, ist verpflichtet, bei Abgabe eines neuen Gerätes, ein Altgerät des Endnutzers der gleichen Geräteart, das im Wesentlichen die gleichen Funktionen wie das neue Gerät erfüllt, am Ort der Abgabe oder in unmittelbarer Nähe, unentgeltlich zurückzunehmen. Das gilt auch für Vertreiber von Lebensmitteln mit einer Gesamtverkaufsfläche von mindestens 800 m², die mehrmals im Kalenderjahr oder dauerhaft Elektro- und Elektronikgeräte anbieten und auf dem Markt bereitstellen. Solche Vertreiber müssen zudem auf Verlangen des Endnutzers Altgeräte, die in keiner äußeren Abmessung größer als 25 cm sind, (kleine Elektrogeräte) im Einzelhandelsgeschäft oder in unmittelbarer Nähe hierzu unentgeltlich zurückzunehmen; die Rücknahme darf in diesem Fall nicht an den Kauf eines Elektro- oder Elektronikgerätes verknüpft, kann aber auf drei Altgeräte pro Geräteart beschränkt werden.

Ort der Abgabe ist auch der private Haushalt, wenn das neue Elektro- oder Elektronikgerät dorthin geliefert wird; in diesem Fall ist die Abholung des Altgerätes für den Endnutzer kostenlos.

Die vorstehenden Pflichten gelten auch für den Vertrieb unter Verwendung von Fernkommunikationsmitteln, wenn die Vertreiber Lager- und Versandflächen für Elektro- und Elektronikgeräte bzw. Gesamtlager und Versandflächen für Lebensmittel beinhalten, die den oben genannten Verkaufsflächen entsprechen. Die unentgeltliche Abholung von Elektro- und Elektronikgeräten ist dann aber auf Wärmeüberträger (z.B. Kühlschrank), Bildschirme, Monitore und Geräte, die Bildschirme mit einer Oberfläche von mehr als 100 cm² enthalten und Geräte beschränkt, bei denen mindestens eine der äußeren Abmessungen mehr als 50 cm

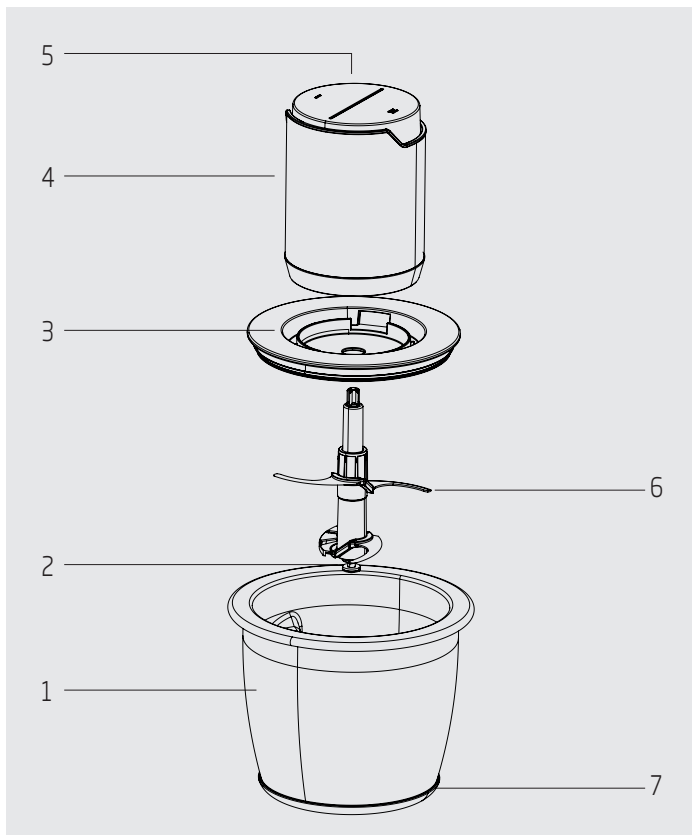
beträgt. Für alle übrigen Elektro- und Elektronikgeräte muss der Vertreiber geeignete Rückgabemöglichkeiten in zumutbarer Entfernung zum jeweiligen Endnutzer gewährleisten; das gilt auch für kleine Elektrogeräte (s.o.), die der Endnutzer zurückgeben möchte, ohne ein neues Gerät zu erwerben.

1.5 Einhaltung von RoHS-Vorgaben:

Das von Ihnen erworbene Produkt erfüllt die Vorgaben der EU-RoHS Richtlinie (2011/65/EU). Es enthält keine in der Richtlinie angegebenen gefährlichen und unzulässigen Materialien.

2 Auf einen Blick

2.1 Übersicht



Die mit dem Gerät oder seinen Begleitdokumenten gelieferten Werte sind Laborwerte, die den jeweiligen Normen entsprechen. Diese Werte können je nach Einsatz und Umgebungsbedingungen abweichen.

2 Ihr Multi-Zerkleinerer

1. Glas-Arbeitsbehälter
2. Feste Welle
3. Innendeckel
4. Motoreinheit
5. Bedientaste(Geschwindigkeitsstufe I und II)
6. Edelstahlmesser
7. Anti-Rutsch Unterlage

2.2 Technische Daten

Stromversorgung:

220-240 V~, 50-60 Hz

Leistung: 500 W

Die Rechte zur Durchführung technischer und gestalterischer Änderungen bleiben vorbehalten.

Rezeptidee: Salsa

Zutaten:

- 3 Tomaten, entkernt
- 1 rote Zwiebel
- 1 Knoblauchzehe
- 1 rote Paprikaschote
- 1 Jalapeño-Chilischote, entkernt
- 2 Esslöffel frischer Koriander
- ½ Teelöffel Salz

Zubereitung:

Zwiebel schälen und gemeinsam mit Knoblauch, Paprikaschote und Chilischote in die Geräteschüssel geben und die Pulse-Taste betätigen, bis die Zutaten grob zerkleinert sind. Allmählich Tomaten, Koriander und Salz hinzugeben und einige Male die Pulse-Taste betätigen, bis alle Zutaten gründlich vermischt sind.

3 Bedienung

3.1 Vorgesehene Verwendung

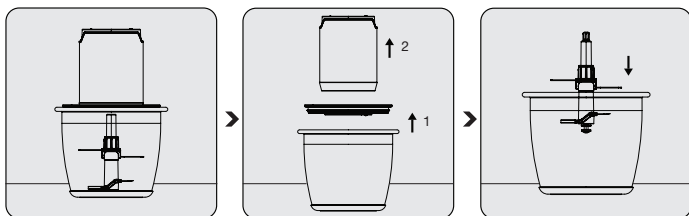
Dieses Gerät ist nur für den Hausgebrauch und die Lebensmittelzubereitung bestimmt, es ist nicht für den professionellen Gebrauch geeignet.

Das Gerät ist nur zum Zerkleinern kleiner Mengen fester Lebensmittel bestimmt.

3.2 Erstbetrieb

Reinigen Sie die Geräteteile vor dem ersten Gebrauch (siehe 4.1.)

3.3 Inbetriebnahme

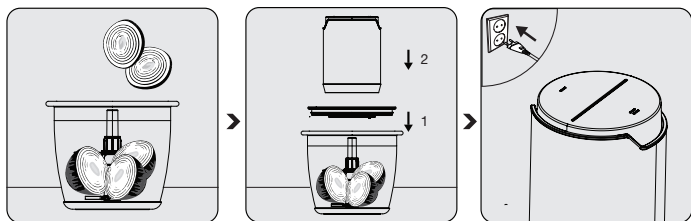


Stellen Sie das Gerät auf eine feste und ebene Fläche auf der rutschfesten Unterlage.

Nehmen Sie die Motoreinheit (4) und den Innendeckel (3) von dem Glas-Arbeitsbehälter ab.

Setzen Sie die Edelstahlmesser (6) auf die feststehende Welle (2), durch Halten der Klinge am Kunststoffteil.

3 Bedienung



Geben Sie die Zutaten, die Sie zubereiten möchten, in den Glas-Arbeitsbehälter (1).

Nachdem Sie den Innendeckel (3) (mit der Silikondichtung nach unten) auf den Glas-Arbeitsbehälter (1) gelegt haben, setzen Sie die Motoreinheit (4) auf die Baugruppe.

Schließen Sie das Gerät an. Lassen Sie das Gerät mit der gewünschten Geschwindigkeit laufen, indem Sie die Bedientaste (5) drücken.

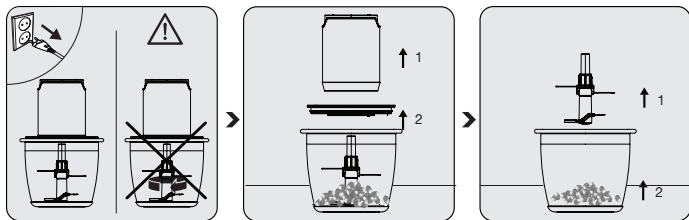


Setzen Sie den Innendeckel (3) direkt auf den Glas-Arbeitsbehälter (1). Andernfalls wird die Motoreinheit (4) nicht richtig platziert und das Gerät läuft nicht.



- Bei Dauerbetrieb unter 10 Sekunden können Sie die Verwendung in Intervallen von wenigen Sekunden fortsetzen, bis der Vorgang abgeschlossen ist.
- Bei weicheren Lebensmitteln wie Petersilie oder Zwiebeln können Ein-Sekunden Intervalle verwendet werden.

3 Bedienung



Wenn der Vorgang abgeschlossen ist, hören Sie auf, die Bedientaste zu drücken. Trennen Sie das Gerät vom Netz und warten Sie, bis das Messer vollständig zum Stillstand gekommen ist.

Ziehen und entfernen Sie zuerst die Motoreinheit (4), dann den Innendeckel (3).

Halten Sie die Edelstahlmesser (6) vom Kunststoffteil und nehmen Sie es aus dem Glas-Arbeitsbehälter (1).

Nehmen Sie die verarbeiteten Lebensmittel aus dem Glas-Arbeitsbehälter (1).

i

- Der innere Abschnitt der Klinge hat eine Feder. Sie können eine Federwirkung spüren, wenn Sie die Klinge auf die feste Welle setzen. Wenn Sie die Klinge eine Vierteldrehung nach rechts oder links drehen, wird die Klinge fixiert.
- Um das Messer von der Welle zu entfernen, drehen Sie das Messer eine Vierteldrehung nach rechts oder links; dann wird die Klinge freigegeben.



WARNUNG: Berühren Sie die Klingen nicht mit bloßen Händen!

3 Bedienung

3.4 Höchstmengen und Verarbeitungszeit

Die nachstehende Tabelle gibt für verschiedene Lebensmittel einen Überblick über Maximalmengen und die durchschnittlichen Zeiten für einen geeigneten Zerkleinerungsprozess. Die empfohlenen Zeiten und Mengen sollten als Referenz genommen werden.

Material	max. Menge	Bearbeitungszeit	Geschwindigkeitseinstellung
Rindfleisch	100 g.	5 Sekunden	max. II

3.5 Hinweise für einen energiesparenden Betrieb

Beachten Sie während des Gebrauchs die in der Bedienungsanleitung angegebenen empfohlenen Zeiträume. Trennen Sie das Gerät nach jedem Gebrauch vom Netz.

4 Reinigung und Wartung

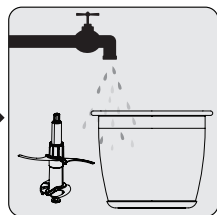
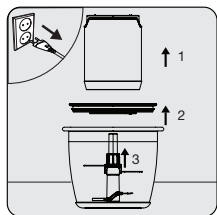
4.1 Reinigung



- Trennen Sie das Gerät vor der Reinigung vom Netz und vergewissern Sie sich, dass die Klingen vollständig zum Stillstand gekommen sind.
- Verwenden Sie zur Reinigung des Geräts niemals Benzin, Lösungsmittel, Scheuermittel, Metallgegenstände oder harte Bürsten.
- Seien Sie beim Reinigen der Edelmessner (6) vorsichtig; die Klingen sind scharf.
- Tauchen Sie die Motoreinheit oder das Netzkabel nicht in Wasser oder andere Flüssigkeiten.



Der Glas-Arbeitsbehälter, die Edelmessner und der Innendeckel können im oberen Korb des Geschirrspülers gewaschen werden.



Ziehen Sie den Gerätnetzstecker. Nehmen Sie die Motoreinheit (4), den Innendeckel (3) und dann die Edelmessner (6) ab.

Reinigen Sie die Außenseite der Motoreinheit (4) mit einem leicht angefeuchteten Tuch.

Sie können den Glas-Arbeitsbehälter, die Edelmessner und den Innendeckel mit Spülmittel und warmem Wasser waschen. Trocknen Sie nach der Reinigung alle Geräteteile gründlich ab.

4 Reinigung und Wartung

4.2 Lagerung

- Wenn Sie beabsichtigen, das Gerät für längere Zeit nicht zu benutzen, bewahren Sie es sorgfältig auf.
- Ziehen Sie vor dem Lagern den Netzstecker.
- Bewahren Sie das Gerät an einem kühlen, trockenen Ort auf.
- Bewahren Sie das Gerät und sein Kabel außerhalb der Reichweite von Kindern auf.

4.3 Transport und Versand

- Tragen Sie das Gerät bei Transport und Versand in der Originalverpackung. Die Verpackung des Geräts schützt das Gerät vor physischen Schäden.
- Legen Sie keine schweren Gegenstände auf das Gerät oder seine Verpackung. Andernfalls kann das Gerät beschädigt werden.
- Wenn das Gerät fallen gelassen wird, kann es sein, dass das Gerät nicht funktioniert oder dauerhafte Schäden auftreten.

5 Informationen

Service und Ersatzteile

Unsere Geräte werden nach den neuesten technischen Erkenntnissen entwickelt, produziert und geprüft. Sollte trotzdem eine Störung auftreten, so bitten wir Sie, sich mit Ihrem Fachhändler bzw. mit der Verkaufsstelle in Verbindung zu setzen. Sollte dies nicht möglich sein, wenden Sie sich bitte an das BEKO GRUNDIG Service-Center unter folgenden Kontaktdaten:

Telefon: 0911 / 590 597 29
(Montag bis Freitag von 08.00 bis 18.00 Uhr)
Telefax: 0911 / 590 597 31
E-Mail: service@grundig.com
<http://www.grundig.com/de-de/support>

Unter den obengenannten Kontaktdaten erhalten Sie ebenfalls Auskunft über den Bezug möglicher Ersatz- und Zubehörteile.

BEKO GRUNDIG Kundenberatungszentrum

Montag bis Freitag von 8.00 bis 18.00 Uhr

Deutschland : 0911 / 590 597 30

Österreich : 0820 / 220 33 22 *

* gebührenpflichtig (0,145 €/Min. aus dem Festnetz,
Mobilfunk: max. 0,20 €/Min.)

Haben Sie Fragen?

Unser Kundenberatungszentrum steht Ihnen werktags stets von 8.00 – 18.00 Uhr zur Verfügung.

Sehr geehrte Kundin, sehr geehrter Kunde,

als Käufer eines Haushaltskleingerätes der Marke Grundig stehen Ihnen die gesetzlichen Gewährleistungsrechte (Nachbesserung und Nacherfüllung) aus dem Kaufvertrag zu. Die Gewährleistung erfolgt für die Fehlerfreiheit bei Geräteübergabe entsprechend dem jeweiligen Stand der Technik. Über die Gewährleistung hinaus räumt Ihnen der Hersteller eine Garantie ein, diese schränkt die gesetzliche Gewährleistung – die für 24 Monate ab dem Kaufdatum gilt - nicht ein. Garantiert wird die Mängelbeseitigung durch Reparatur oder Austausch nach Wahl des Herstellers.

Sollte eine Störung an Ihrem Gerät auftreten, wenden Sie sich bitte an Ihren Fachhändler bzw. den Verkäufer. Dieser wird vor Ort das Gerät prüfen und den Kundenservice durchführen. Auch soweit Ansprüche aus der Herstellergarantie bestehen, werden diese nur durch den Verkäufer abgewickelt.

Die Garantiezeit beträgt 36 Monate ab Kaufdatum.

Bedingungen:

1. Ein maschinell erstellter Original-Kaufbeleg liegt vor.
2. Das Gerät ist nur mit Original-Zubehör und Original-Ersatzteilen betrieben worden.
3. Die in der Gebrauchsanweisung erwähnten Wartungs- und Reinigungsarbeiten sind entsprechend ausgeführt worden.
4. Das Gerät wurde nicht geöffnet/zerlegt.
5. Bauteile, die einem gebrauchsbedingtem Verschleiß unterliegen, fallen nicht unter die Garantie
6. Ausgewechselte Teile werden Eigentum des Herstellers.
7. Ausgeschlossen von der Garantie sind die Mängel, die durch unsachgemäße Installation, z.B. Nichtbeachtung der VDE-Vorschriften; unsachgemäße Aufstellung, z.B. Nichtbeachtung der Einbau- oder Installationsvorschriften; äußere Einwirkung, z.B. Transportschäden, Beschädigung durch Stoß oder Schlag, Schäden durch Witterungseinflüsse, unsachgemäße Bedienung oder Beanspruchung, z.B. Nichtbeachtung der Gebrauchsanweisungen verursacht wurden.
8. Eine gewerbliche oder gleichzustellende Nutzung, z.B. in Hotels, Pensionen, Gaststätten, Arztpraxen oder Gemeinschaftsanlagen, gilt als eine nicht bestimmungsgemäße Benutzung, die die Garantie ausschließt.
9. Die Mängelbeseitigung verlängert die ursprüngliche Garantiezeit nicht.
10. Schadenersatzansprüche, auch hinsichtlich Folgeschäden, sind, soweit sie nicht auf Vorsatz oder grober Fahrlässigkeit beruhen, ausgeschlossen.
11. Der Anspruch auf Garantieleistung steht nur dem Erstkäufer zu und erlischt bei Weiterverkauf des Produktes durch den Erstkunden.
12. Die Garantie gilt für neue Produkte und nicht für Produkte, die als Gebrauchtgeräte verkauft worden sind und nicht für B-Ware.
13. Die Garantie ist nicht übertragbar.

Diese Garantiezusage ist nur gültig innerhalb der Bundesrepublik Deutschland

Garantiebedingungen - Grundig - 11/2021

Please read this guide first!

Dear Customer,

Thank you for choosing a Grudig product. We would like you to achieve the optimal efficiency from this high quality product which has been manufactured with state of art technology. Please make sure you read and understand this guide and supplementary documentation fully before use and keep it as a reference. Include this guide with the unit if you hand it over to someone else. Observe all warnings and information herein and follow the instructions.

Symbols and their meanings

These symbols are used throughout this guide:



Important information and recommendations regarding the use of the appliance.



WARNING: Warnings on personal injury or property damage.



Suitable for contact with food.



Do not immerse the appliance, the power cord or the plug in water or in any other liquids.



Electric shock protection rating



**RECYCLED &
RECYCLABLE
PAPER**

1 Important safety and environmental instructions

Please read this instruction manual thoroughly before using this appliance! Follow all safety instructions in order to avoid damages due to improper use!

Keep the instruction manual for future reference. Should this appliance be given to a third party, then this instruction manual must also be handed over.

1.1 General safety

- This appliance is intended for private domestic use only. It should not be used for commercial purposes.
- Be careful when handling the sharp cutting blades, emptying the bowl and during cleaning
- Switch off the appliance and disconnect from supply before changing accessories or approaching parts that move in use.
- Never clean the appliance with your bare hands. Always use a brush.
- Do not touch any moving parts of the appliance. Do not attach or remove parts until the device comes to a complete stop.
- Always keep hair, clothing and any other accessories

1 Important safety and environmental instructions

away from the appliance during operation in order to prevent injury and damages.

- Check if the mains voltage on the rating label corresponds to your local mains supply. The only way to disconnect the appliance from the mains is to pull out the plug.
- Do not wrap the power cord around the appliance.
- For additional protection, this appliance should be connected to a residual current protection switch with a rating of no more than 30 mA. Please contact an electrician for advice.
- Do not immerse the appliance, power cord or power plug in water or in other liquids.
- Always disconnect the appliance from the supply if it is left unattended and before assembling, disassembling or cleaning.
- Do not squeeze or bend the power cord and do not rub it on sharp edges in order to prevent any damage. Keep the cord away from hot surfaces and open flames.
- Do not use an extension cord with the appliance.

1 Important safety and environmental instructions

- Never use the appliance if the power cord or the appliance is damaged.
- Our GRUNDIG Household Appliances meet applicable safety standards; if the appliance or power cord is damaged, it must be repaired or replaced by the dealer, a service centre or a similarly qualified and authorized service person to avoid any dangers. Faulty or unqualified repair work may cause danger and risks to the user.
- Do not dismantle the appliance under any circumstances. No warranty claims are accepted for damage caused by improper handling.
- Keep the appliance and its cord out of reach of children.
- This appliance shall not be used by children.
- Appliances can be used by persons with reduced physical, sensory or mental capabilities or lack of experience and knowledge if they have been given supervision or instruction concerning use of the appliance in a safe way and if they understand the hazards involved.

1 Important safety and environmental instructions

- Children shall not play with the appliance.
- Do not leave the appliance unattended when it is in use. Extreme caution is advised when the appliance is being used near children and people with limited physical, sensory or mental capabilities.
- Before using the appliance for the first time clean all parts carefully which come into contact with food. Please see details in the “Cleaning and care” section.
- Dry the appliance and all parts before connecting it to the mains supply and before attaching the accessories.
- Do not operate the appliance without ingredients in the bowl.
- Never place the appliance, attachments, power cord or plug on or near hot surfaces such as gas or electric burners or heated oven and never use them with hot liquids or food.
- Do not use the appliance for anything other than its intended use. It is designed for chopping food only.
- Never use the appliance longer than necessary for

1 Important safety and environmental instructions

processing the food.

- Never use the appliance with damp or wet hands.
- Operate the appliance with the delivered parts only.
- The appliance has been designed for processing food in common household quantities.
- Do not use the appliance if the blades are damaged or show signs of wear.
- Always use the appliance on a stable, flat, clean and dry surface.
- Make sure that there is no danger that the power cord could be accidentally pulled or that someone could trip over it when the appliance is in use.
- The appliance has to be positioned in such a way that the plug is always accessible.
- A spatula may be used to remove the food from the bowl. In order to do this, the appliance must be switched off before.
- This appliance is not suitable for dry or hard foods as this will quickly cause the blades to become dull.
- Remove bones and stones from food to prevent the blades and the appliance from damage.

1 Important safety and environmental instructions

- Make sure that the lid is seated properly on the chopping bowl before switching on the appliance.
- Do not use the device for more than 10 seconds without interruption to prevent overheating.
- Hold the appliance firmly at the top while operating.
- Run the appliance pulsewise instead of running it constantly.
- Warn against misuse.

1.2 Compliance with the WEEE Regulations and Waste Disposal

This product complies with EU WEEE Directive (2012/19/EU). This product bears a classification symbol for waste electrical and electronic equipment (WEEE).



This symbol indicates that this product shall not be disposed with other household wastes at the end of its service life. Used device must be returned to official collection point for recycling of electrical and electronic devices. To find these collection systems please contact to your local authorities or retailer where the product was purchased. Each household performs important role in recovering and recycling of old appliance. Appropriate disposal of used appliance helps prevent potential negative consequences for the environment and human health.

1 Important safety and environmental instructions

1.3 Compliance with RoHS Directive

The product you have purchased complies with EU RoHS Directive (2011/65/EU). It does not contain harmful and prohibited materials specified in the Directive.

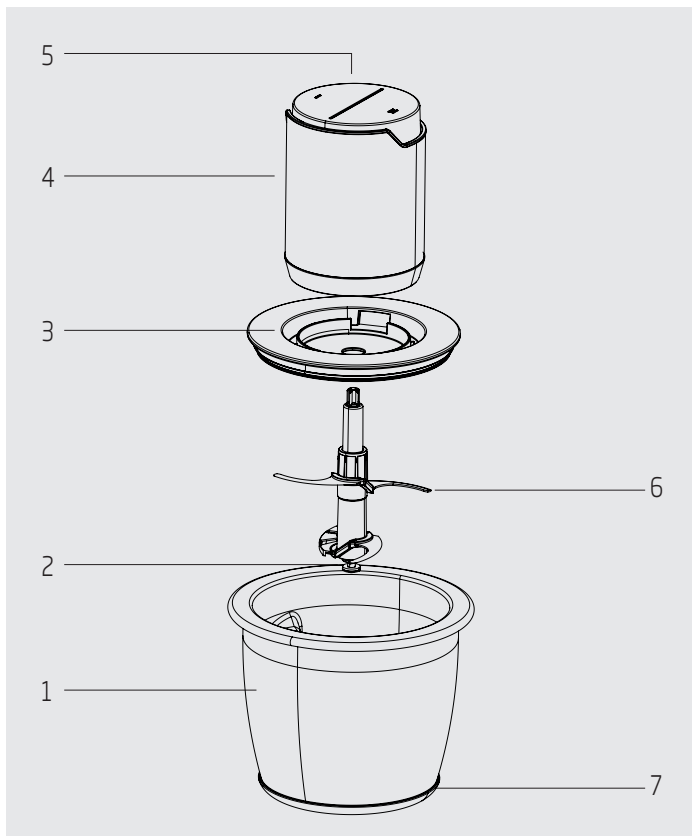
1.4 Packaging information



The product's packaging is made of recyclable materials, in accordance with the National Legislation. Do not dispose the packaging waste with the household waste or other wastes, dispose it to the packaging collection areas specified by local authorities.

2 Your Chopper

2.1 Overview



The values provided with the appliance or its accompanying documents are laboratory readings in accordance with the respective standards. These values may differ depending on the use and ambient conditions.

2 Your Chopper

1. Glass bowl
2. Fixed shaft
3. Spacer lid
4. Motor unit
5. Operation button
(speed setting I and II)
6. Chopper blade
7. Anti slip base

2.2 Technical data

Power supply:

220-240 V~, 50-60 Hz

Power: 500 W

The rights to make technical and design changes are reserved.

Recipe idea Salsa

Ingredients:

- 3 tomatoes, seeded
- 1 red onion
- 1 garlic clove
- 1 red bell pepper
- 1 jalapeño chilli pepper, seeded
- 2 tablespoons fresh cilantro
- ½ teaspoon salt

Preparation:

Peel the onion and place it with the garlic, bell pepper and chilli pepper into the bowl of the appliance and operate it until the ingredients are coarsely chopped. Gradually add the tomatoes, cilantro and salt and pulse a few times until the ingredients are thoroughly mixed.

3 Operation

3.1 Intended use

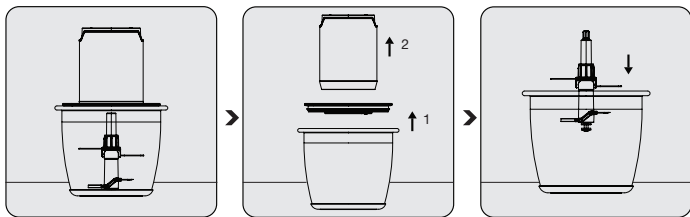
The appliance is intended for domestic use only, it is not suitable for professional use.

The appliance is designed for chopping small amounts of solid food.

3.2 First operation

Clean the parts of the appliance before the first use (see 4.1).

3.3 Start Up

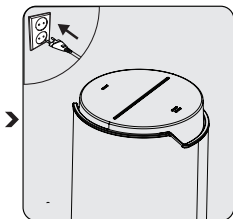
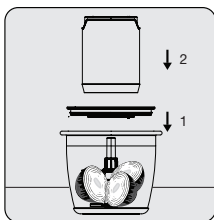
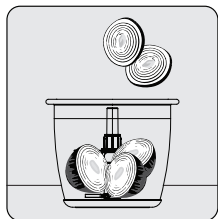


Place the appliance on a fixed and level surface, on the anti-slip base.

Remove the motor unit (4) and spacer lid (3) from the glass bowl (1).

Place the chopper blade (6) on the fixed shaft (2) by holding the blade from the plastic section.

3 Operation



Place the ingredients that you want to prepare into the glass bowl (3).

After placing the spacer lid (3) (with the silicon gasket facing down) on the glass bowl (1), place the motor unit (4) on the assembly.

Plug in the appliance. Run the appliance at the desired speed by pressing the operation button (5).

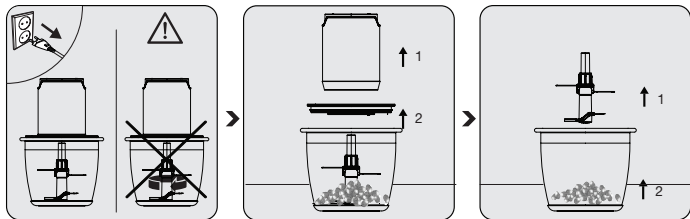


Place the spacer lid (3) right on the glass bowl. Otherwise, the motor unit (4) will not be placed correctly and the appliance will not run.



- In continuous use under 10 seconds, you can proceed using by a few second intervals until the process is completed.
- For softer food such as parsley or onion, one second bursts may be used.

3 Operation



When the operation is completed, stop pressing the operation button. Unplug the appliance and wait until the blade is completely stops.

First pull and remove the motor unit (4), then the spacer lid (3).

Hold the chopper blade (6) from the plastic part and remove it from the glass bowl (1).

Remove the processed food from the glass bowl (1).

i

- The internal section of the blade has a spring. You may feel a spring action as you place the blade on the fixed shaft. If you turn the blade a quarter of a rotation to the right or to the left, the blade would be fixed.

- To remove the blade from the shaft, turn the blade a quarter of a rotation to the right or to the left; then the blade will be released.



Do not touch the blades with bare hands.

3 Operation

3.4 Maximum amounts and processing time

The table below provides a general view for various foods in terms of maximum amounts and the average periods for suitable chopping process. The recommended times and amounts should be taken as reference.

Material	Max. amount	Processing time	Speed setting
Beef	100 g.	5 secs	max. II

3.5 What to do for energy saving

Observe the recommended periods specified in the manual during use. Unplug the appliance after each use.

4 Cleaning and maintenance

4.1 Cleaning

- Prior to cleaning, unplug the appliance and ensure that the blades are completely stopped.



- Never use gasoline, solvent, abrasive cleaners, metal objects or hard brushes to clean the appliance.

- Exercise caution when cleaning the chopper blade (6); it is sharp.

- Do not submerge the motor unit or the power cord in water or any other type of liquid.



The glass bowl, chopper blade and spacer lid can be washed on the upper rack of the dish washer.

4 Cleaning and maintenance



Unplug the appliance. Remove the motor unit (4), spacer lid (3) and then the blades (6).

Use a slightly damp cloth to clean the outside of the motor unit (4).

You can wash the glass bowl, chopper blade and the spacer lid with detergent and warm water.

After cleaning, thoroughly dry all parts of the appliance.

4.2 Storage

- If you do not intend to use the appliance for a long time, store it carefully.
- Unplug the appliance before storing.
- Store the appliance in a cool dry place.
- Store the appliance and its cord out of the reach of children.

4.3 Transport and shipping

- During transport and shipping, carry the appliance with its original packaging. The packaging of the appliance will protect the appliance against physical damage.
- Do not put heavy objects on the appliance or its packaging. Otherwise the appliance may be damaged.
- If the appliance is dropped, the appliance may not operate or permanent damage may occur.

Vă rugăm citiți mai întâi acest ghid!

Stimate client,

Vă mulțumim că ați ales un produs Grundig. Dorim să obțineți eficiența optimă de la acest produs de înaltă calitate fabricat cu tehnologie de ultimă generație. Vă rugăm să citiți și să înțelegeți integral acest ghid și documentația suplimentară înainte de utilizare și să îl păstrați ca referință. Includeți acest ghid împreună cu unitatea dacă o predați altcuiva. Respectați toate avertismentele și informațiile din acest document și urmați instrucțiunile.

Simboluri și semnificațiile lor

Aceste simboluri sunt utilizate în prezentul ghid:



Informații și recomandări importante privind utilizarea aparatului.



AVERTIZARE: Avertismente privind vătămarea corporală sau daunele materiale.



Adecvat pentru contactul cu alimentele.



Nu imersați aparatul, cablul de alimentare sau ștecherul de alimentare în apă sau în alte lichide.



Clasa de protecție la electrocutare



**HĂRTIE RECICLATĂ ȘI
RECICLABILĂ**

1 Instrucțiuni importante privind siguranța și mediul

Citiți acest manual de instrucțiuni în întregime înainte de a folosi aparatul! Respectați toate instrucțiunile de siguranță pentru a evita avariile cauzate de o utilizare necorespunzătoare!

Păstrați acest manual de instrucțiuni la îndemână pentru consultarea sa viitoare. Dacă acest aparat este încredințat unei părți terțe, asigurați-vă că manualul de instrucțiuni este și el predat.

1.1 Siguranță generală

- Acest aparat este destinat numai pentru uz casnic privat. Acesta nu trebuie fie utilizat în scopuri comerciale.
- Lamele sunt foarte ascuțite! Manipulați lamele ascuțite cu cea mai mare grijă, în special în timpul îndepărtării și curățării, pentru a evita tăierea.
- Trebuie să opriți și să deconectați produsul înainte de a schimba accesoriile sau de a vă apropia de părțile mobile în timpul utilizării.
- Niciodată nu curățați aparatul cu mâinile goale. Folosiți întotdeauna o perie.

1 Instrucțiuni importante privind siguranța și mediul

- Nu atingeți nicio componentă în mișcare a aparatului. Nu atașați și nu înlăturați componentele, atât timp cât aparatul nu s-a oprit în totalitate.
- Păstrați întotdeauna părul, îmbrăcămintea și orice alte accesorii departe de aparat în timpul funcționării, pentru a preveni rănirea și leziunile.
- Verificați dacă tensiunea rețelei de alimentare de pe etichetă este în conformitate cu cea a sursei dumneavoastră de alimentare. Singura modalitate de deconectare a aparatului de la rețea este prin scoaterea ștecherului din priză.
- Nu înfășurați cablul în jurul aparatului.
- Pentru asigurarea unei protecții suplimentare, acest aparat trebuie conectat la un întrerupător de protecție împotriva curenților reziduali cu o valoare nominală de cel mult 30 mA. Vă rugăm să contactați un electrician pentru a vă consulta cu el.
- Nu imersați aparatul, cablul de alimentare sau fișa de alimentare în apă sau în alte lichide.
- Deconectați întotdeauna ștecherul de alimentare înainte de asamblare, după utilizare, înainte de

1 Instrucțiuni importante privind siguranța și mediul

dezasamblare, înainte de a curăța aparatul, înainte de a părăsi încăperea sau dacă apare o defecțiune. Nu trageți de cablu pentru a decupla aparatul.

- Pentru a preveni deteriorarea cablului de alimentare, nu îl strângeți, nu îl îndoiiți, și nu îl frecați de margini ascuțite. Feriți cablul de alimentare de suprafețele fierbinți și foc deschis.
- Nu folosiți un cablu prelungitor cu aparatul.
- Nu utilizați niciodată aparatul dacă cablul de alimentare sau aparatul este deteriorat.
- Aparatele noastre Grundig de uz casnic îndeplinesc toate standardele de siguranță aplicabile; dacă aparatul sau cablul de alimentare este deteriorat, acesta trebuie reparat sau înlocuit de către distribuitor, un centru de service sau o persoană de service calificată și autorizată în mod similar pentru a evita apariția pericolelor. Reparațiile defectuoase sau efectuate de persoane necalificate pot cauza pericole și riscuri pentru utilizator.
- Nu demontați sub nicio formă aparatul. Nu se acceptă nicio solicitare pentru utilizarea

1 Instrucțiuni importante privind siguranța și mediul

garanției pentru deteriorări provocate de folosirea necorespunzătoare.

- Păstrați aparatul și cablul acestuia departe de accesul copiilor.
- Acest aparat ar trebui utilizat de către copii.
- Aparatele pot fi utilizate de persoanele cu capacități fizice, senzoriale sau mentale reduse sau fără experiență și cunoștințe numai dacă aceștia sunt supravegheați sau au fost instruiți cu privire la utilizarea aparatului într-un mod sigur și dacă înțeleg pericolele implicate.
- Copiii nu trebuie să se joace cu aparatul.
- Nu lăsați aparatul nesupravegheat în timpul utilizării. Se recomandă prudență extremă atunci când aparatul este utilizat în apropierea copiilor și a persoanelor cu capacități fizice, senzoriale sau mentale limitate.
- Înainte de prima utilizare a curățați cu atenție toate componentele care vor intra în contact cu alimentele. Vă rugăm să consultați detaliile din capitolul “Curățare și întreținere”.

1 Instrucțiuni importante privind siguranța și mediul

- Ștergeți aparatul și toate componentele sale, înainte de conectarea acestuia la rețeaua de curent și atașarea accesoriilor.
- Nu puneți în funcțiune aparatul fără ingrediente în bol.
- Nu așezați niciodată aparatul, accesoriile, cablul de alimentare sau ștecherul pe sau lângă suprafețe fierbinți, cum ar fi arzătoarele cu gaz sau electrice sau cuptorul încălzit și nu le folosiți niciodată cu lichide sau alimente fierbinți.
- Nu utilizați aparatul în alte scopuri decât cele pentru care este destinat. Acesta este conceput doar pentru a toca alimente.
- Nu folosiți niciodată aparatul mai mult timp decât este necesar pentru procesarea alimentelor.
- Nu utilizați niciodată aparatul cu mâinile umede sau ude.
- Utilizați aparatul numai cu piesele livrate.
- Aparatul a fost conceput pentru procesarea alimentelor în cantități obișnuite de uz casnic.
- Nu utilizați aparatul dacă lamele sunt deteriorate

1 Instrucțiuni importante privind siguranța și mediul

sau prezintă semne de uzură.

- Folosiți aparatul întotdeauna pe o suprafață sigură, dreaptă, curată și uscată.
- Asigurați-vă că nu există niciun pericol ca cineva să tragă sau să se împiedice accidental de cablu atunci când aparatul se află în funcțiune.
- Aparatul trebuie poziționat în așa fel încât ștecherul să fie întotdeauna accesibil.
- Se poate folosi o spatulă pentru a scoate alimentele din bol. Pentru a face acest lucru, aparatul trebuie să fie oprit înainte.
- Acest aparat nu este potrivit pentru alimentele uscate sau dure, deoarece acestea vor face ca lamele să se uzeze rapid.
- Înlăturați oasele și pietricelele din alimente pentru a preveni deteriorarea lamelor și a aparatului.
- Asigurați-vă că capacul este așezat corect pe bolul de tocat înainte de a porni aparatul.
- Nu utilizați aparatul mai mult de 10 secunde fără întrerupere pentru a preveni supraîncălzirea.
- Țineți bine aparatul în partea superioară în timpul

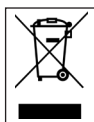
1 Instrucțiuni importante privind siguranța și mediul

funcționării.

- Porniți aparatul în mod pulsatoriu în loc să îl puneți în funcțiune în mod constant.

1.2 Respectarea reglementărilor WEEE și eliminarea deșeurilor

Acest produs este în conformitate cu Directiva EU privind WEEE (2012/19/EU). Acest produs este prevăzut cu un simbol de clasificare pentru deșeurile de echipamente electrice și electronice (WEEE).



Acest simbol arată că acest produs nu trebuie eliminat împreună cu deșeurile menajere la sfârșitul perioadei sale de utilizare. Aparatul uzat trebuie transportat la un punct de colectare pentru reciclarea echipamentelor electrice și electronice. Pentru a găsi aceste sisteme de colectare, vă rugăm să contactați autoritățile locale sau comerciantul unde a fost pus în vânzare produsul. Fiecare gospodărie are un rol important în recuperarea și reciclarea electrocasnicilor vechi. Eliminarea corespunzătoare a aparatelor utilizate ajută la prevenirea posibilelor consecințe negative pentru mediu și sănătatea umană.

1.3 Conformitatea cu Directiva RoHS

Produsul pe care l-ați achiziționat este conform cu Directiva EU privind RoHS (2011/65/EU). Acesta nu conține materiale periculoase și interzise, specificate în această Directivă.

1 Instrucțiuni importante privind siguranța și mediul

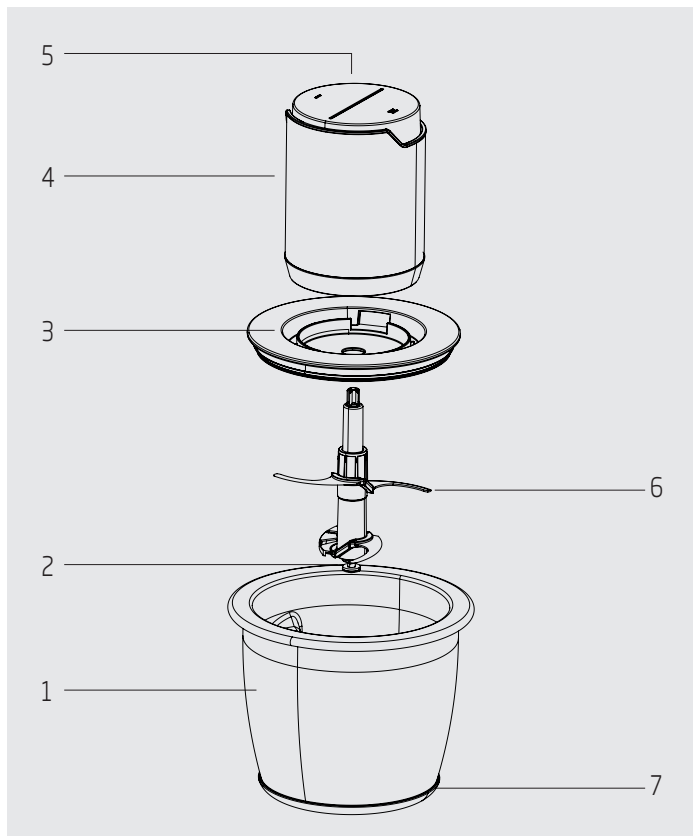
1.4 Informații despre ambalaj



Ambalajul produsului este fabricat din materiale reciclabile, în conformitate cu legislația națională. Nu eliminați deșeurile de ambalaje împreună cu deșeurile menajere sau alte deșeuri, ci eliminați-le în zonele de colectare a ambalajelor specificate de către autoritățile locale.

2 Tocătorul dumneavoastră

2.1 Prezentare generală



Valorile furnizate împreună cu aparatul sau în cadrul documentelor însoțitoare sunt citiri de laborator în conformitate cu standardele corespunzătoare. Aceste valori pot varia în funcție de condițiile de utilizare și de mediu.

2 Tocătorul dumneavoastră

1. Bol din sticlă
2. Ax fix
3. Capac distanțier
4. Unitatea motorizată
5. Buton de operare (setarea vitezei I și II)
6. Lamă de tocare
7. Bază antiderapantă

2.2 Date tehnice

Sursă de alimentare:

220-240 V~, 50-60 Hz

Putere: 500 W

Ne rezervăm dreptul de a opera modificări tehnice și de design.

Idee de rețetă Salsa

Ingrediente:

- 3 roșii, curățate de semințe
- 1 ceapă roșie
- 1 cățel de usturoi
- 1 ardei gras roșu
- 1 ardei iute jalapeño, curățat de semințe
- 2 linguri de coriandru proaspăt
- ½ linguriță de sare

Preparare:

Se curăță ceapa și se pune împreună cu usturoiul, ardeiul gras și ardeiul iute în bolul aparatului iar aparatul este pus în funcțiune până când ingredientele sunt tocate grosier. Se adaugă treptat roșiile, coriandrul și sarea și se pulsează de câteva ori până când ingredientele sunt bine amestecate.

3 Funcționarea

3.1 Domeniul de utilizare

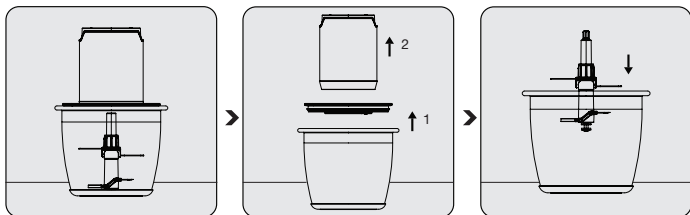
Acest aparat este destinat numai uzului casnic, nu este adecvat pentru utilizare în scopuri profesionale.

Aparatul este conceput pentru tocarea bucăților mici de alimente solide.

3.2 Prima utilizare

Înainte de prima utilizare, curățați părțile aparatului (vezi 4.1).

3.3 Pornirea

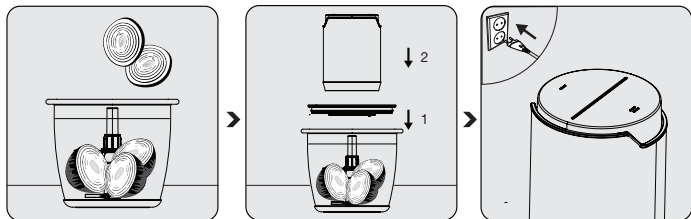


Așezați aparatul împreună cu baza antiderapantă pe o suprafață solidă și plană.

Îndepărtați de pe bol unitatea motorizată (4) și capacul distanțier (3) din bolul de sticlă (1).

Ținând lama de tocarea (6) de partea sa din plastic, așezați-o pe axul fix (2).

3 Funcționarea



Așezați în bolul din sticlă (3) ingredientele care doriți să le preparați.

După ce ați așezat pe bolul din sticlă (1) capacul distanțier (3) (cu garnitura de silicon orientată cu fața în jos), așezați pe ansamblu și unitatea motorizată (4).

Băgați aparatul în priză. Puneți în funcțiune aparatul la viteza dorită prin apăsarea butonului de operare (5).

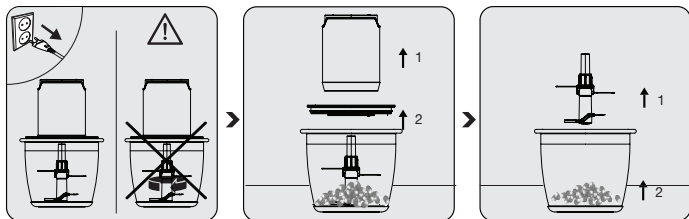


- Așezați capacul distanțier (3) pe bolul din sticlă. În caz contrar, unitatea motorizată (4) nu va fi așezată corect și aparatul nu va funcționa.



- În utilizarea continuă sub 10 secunde, puteți continua folosind câteva intervale de câteva secunde până când întregul proces este finalizat.
- Pentru alimente moi precum pătrunjel sau ceapă, este suficientă utilizarea timp de o secundă la turație maximă.

3 Funcționarea



Când utilizarea este finalizată, nu mai apăsați butonul de operare. Deconectați aparatul și așteptați ca lama să se oprească în totalitate.

Mai întâi trageți și îndepărtați unitatea motorizată (4), apoi capacul distanțier (3).

Țineți lama de tocare (6) de partea sa din plastic, și îndepărtați-o din bolul de sticlă (1). Îndepărtați alimentele tocate din bolul din sticlă(1).

i

- Secțiunea interioară a lamei conține un arc. Atunci când așezați lama pe axul fix veți simți acțiunea arcului. Dacă rotiți lama un sfert de rotație la stânga sau dreapta, aceasta se va fixa.
- Pentru a îndepărta lama de pe ax, rotiți la un sfert de rotație spre dreapta sau stânga, iar lama va fi eliberată.



Nu atingeți lamele cu mâinile goale.

3 Funcționarea

3.4 Cantitate maximă și timp de procesare

Tabelul de mai jos vă oferă o prezentare generală și valorile de utilizare pentru diferite tipuri de alimente, reprezentând cantități maxime și timpul mediu pentru procesul potrivit de tocare. Timpii recomandați și cantitățile trebuie avute în considerare ca și referințe.

Material	Cantitate maximă	Timp de procesare	Setarea vitezei
Vită	100 g.	5 de secunde	Maxim II

3.5 Modalități de reducere a consumului de energie electrică

Consultați perioadele recomandate în manualul de utilizare. Scoateți din priză aparatul după fiecare utilizare.

4 Curățarea și întreținerea

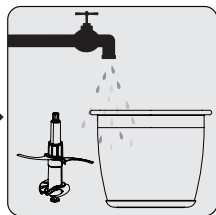
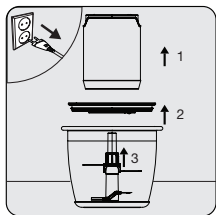
4.1 Curățarea



- Înainte de curățare, deconectați aparatul de la priză și asigurați-vă că lamele s-au oprit în totalitate.
- Nu utilizați benzină, solvenți, agenți abrazivi de curățare, obiecte metalice sau perii dure pentru a curăța aparatul.
- Deoarece lama de tocare (6) este foarte ascuțită, aveți grijă când o curățați.
- Nu scufundați în apă sau orice alt tip de lichid unitatea motorizată sau cablul de alimentare.



Bolul din sticlă, lama de tocat și capacul distanțier pot fi spălate în raftul superior al mașinii de spălat vase.



Deconectați aparatul de la sursa de alimentare. Îndepărtați unitatea motorizată (4), capacul distanțier (3) și apoi lamele (6).

Folosiți o cârpă ușor umezită pentru a curăța exteriorul unității motorizate(4).

Puteți spăla cu apă caldă și detergent bolul din sticlă, lama de tocare, și capacul distanțier.
După curățare, uscați temeinic toate părțile aparatului.

4 Curățarea și întreținerea

4.2 Depozitarea

- Dacă nu doriți să utilizați aparatul pentru o perioadă lungă de timp, depozitați-l cu grijă.
- Înainte de depozitare scoateți aparatul din priză.
- Depozitați aparatul într-un loc uscat și rece.
- Păstrați aparatul și cablul acestuia departe de accesul copiilor.

4.3 Transportul și expedierea

- În timpul expedierii și transportului, transportați aparatul în ambalajul său original. Ambalajul aparatului îl va proteja împotriva deteriorării fizice.
- Nu plasați obiecte grele pe produs sau pe ambalajul acestuia. În caz contrar, aparatul poate fi deteriorat.
- Dacă aparatul este scăpat, este posibil ca aparatul să nu funcționeze sau să se deterioreze permanent.



CERTIFICAT DE GARANȚIE

Tensiune de alimentare/frecvență: 220-240V - 50-60Hz
Importator: ARCTIC S.A., Găești, Dâmbovița, str. 13 Decembrie nr. 210, email: office@arctic.ro

TIP: Electrocasnice mici Îngrijire Personală

Model / Serie:.....

VÂNZĂTOR

Nr. factură:.....Data:

Vânzător (firma, localitatea):

CUMPĂRĂTOR

NumeLocalitatea

Str.Nr.BlocSc.Et.Ap.

Județ TelefonE-mail

S-a efectuat proba de funcționare a aparatului, s-a prezentat modul de folosire, s-au predat instrucțiunile de utilizare și toate accesoriile. Am primit aparatul în perfectă stare de funcționare.

Stimați clienți,

La cumpărare vă recomandăm să solicitați efectuarea probei de funcționare și să verificați existența instrucțiunilor de utilizare și a accesoriilor.

Pentru a putea beneficia de toate avantajele produselor și serviciilor noastre vă rugăm:

- să citiți cu atenție și să respectați recomandările prezentate în "Instrucțiunile de utilizare".

- să păstrați cu grijă acest certificat pentru a-l putea prezenta (împună cu documentul fiscal de achiziție), personalului SERVICE ARCTIC, la orice sesizare efectuată în perioada de garanție.

Vă mulțumim că ați optat pentru cumpărarea unui produs Grundig!

Garanția legală de conformitate

Durata medie de utilizare a produsului este de 5 ani!

Perioada de garanție a produsului este de 3 ani de la livrarea produsului*.

Perioada de 3 ani garanție se compune din garanția legală de conformitate de 2 (doi) ani la care se adaugă garanția comercială de durabilitate de 1 (un) an. Acordarea garanției comerciale de durabilitate se acordă în aceleași condiții în care se acordă garanția legală de conformitate.

*prin „produs” se înțelege „bun” conform OUG nr. 140/2021

Perioada de garanție legală de conformitate pentru conținutul digital sau serviciul digital în cazul bunurilor cu elemente digitale pentru care contractul de vânzare-cumpărare prevede furnizarea conținutului de conținut digital sau a serviciului digital pe durată determinată este de:

- 2 ani de la livrare, respectiv de la livrarea bunului – pentru produse cu durata medie de utilizare de 5 ani (art. 9 (3) din OUG nr. 140/2021);
- 5 ani de la livrare, respectiv de la livrarea bunului – pentru produse cu durata medie de utilizare mai mare de 5 ani (art. 9 (3) din OUG nr. 140/2021);
- Pe tot parcursul perioadei de furnizare a conținutului / serviciului digital – pentru furnizare continuă a conținutului / serviciului digital pe o perioadă mai mare de 5 ani (art. 9 (4) din OUG nr. 140/2021).

*Ordonanță de urgență 140/2021 privind anumite aspecte referitoare la contractele de vânzare de bunuri

GRUNDIG

Service-ul acestui produs este asigurat de ARCTIC S.A. cu sediul în Găești, Dâmbovița, str. 13 Decembrie nr. 210 • *9020 • www.grundig.ro • www.arctic.ro • e-mail: service@arctic.ro
Program Call Center: Luni - Vineri 08:30 - 20:00; Sâmbătă 08:30 - 17:00

Remedii incluse în garanția legală de conformitate conform OUG nr. 140/2021

(vă rugăm să aveți în vedere prevederile de mai jos)

ARCTIC garantează toate drepturile legale prevăzute de OUG nr. 140/2021 în beneficiul consumatorilor cu privire la garanția legală de conformitate. Dispozițiile prezentului certificat de garanție legală de conformitate se completează, în mod corespunzător, cu dispozițiile OUG nr. 140/2021.

În caz de neconformitate, consumatorul are dreptul de a beneficia de aducerea în conformitate a bunurilor, de a beneficia de o reducere proporțională a prețului sau de a obține încetarea contractului, în condițiile legii - art. 11 (1).

Consumatorii pot să opteze pentru o anumită măsură corectivă în cazul în care neconformitatea bunurilor este constatată la scurt timp după livrare, fără a depăși 30 de zile calendaristice - art. 11 (7).

Pentru ca bunurile să fie aduse în conformitate, consumatorul poate opta între reparație și înlocuire, cu excepția cazului în care măsura corectivă aleasă ar fi imposibilă sau, în comparație cu cealaltă măsură corectivă disponibilă, ar impune vânzătorului costuri care ar fi disproportionale, luând în considerare toate circumstanțele (ex. valoarea bunurilor în cazul în care nu ar fi existat neconformitatea, gravitatea neconformității sau dacă măsura corectivă alternativă ar putea fi executată fără vreun inconvenient semnificativ pentru consumator) - art. 11 (2).

Instalarea incorectă a bunurilor (art. 7).

Orice neconformitate cauzată de instalarea incorectă a bunurilor este considerată ca reprezentând o neconformitate a bunurilor, în oricare din următoarele situații:

- a) instalarea face parte din contractul de vânzare și a fost realizată de vânzător sau sub răspunderea vânzătorului;
- b) instalarea, destinată să fie realizată de consumator, a fost realizată de acesta și instalarea incorectă s-a datorat unor deficiențe în instrucțiunile de instalare furnizate de vânzător sau, în cazul bunurilor cu elemente digitale, de către vânzătorul sau furnizorul conținutului digital sau al serviciului digital.

Proba neconformității.

Orice neconformitate care este constatată în termen de un an de la data la care bunurile (inclusiv cele cu elemente digitale) au fost livrate este prezumată a fi existat deja în momentul livrării bunurilor până la proba contrarie sau cu excepția cazului în care această prezumție este incompatibilă cu natura bunurilor sau cu natura neconformității - art. 10 (1).

În cazul bunurilor cu elemente digitale pentru care contractul de vânzare prevede furnizarea continuă de conținut digital sau de servicii digitale pentru o anumită perioadă, sarcina probei cu privire la conformitatea conținutului digital sau a serviciului digital pe parcursul perioadelor de garanție legală îi revine vânzătorului în cazul unei neconformități care este constatată pe parcursul acestei perioade - art. 10 (3).

Remediere prin reparație.

În cazul în care neconformitatea este remediată prin reparație, termenele de garanție legală se prelungesc cu timpul de nefuncționare a bunului, din momentul la care a fost adusă la cunoștința vânzătorului lipsa de conformitate până la predarea efectivă a bunului în stare de utilizare normală către consumator - art. 12 (6).

Remediere prin înlocuire.

În cazul în care neconformitatea este remediată prin înlocuire, pentru bunurile care înlocuiesc bunurile neconforme, termenele legale de garanție pentru produsul înlocuit încep să curgă de la data înlocuirii cu noul produs - art. 12 (7).

Reducerea prețului și încetarea contractului.

Consumatorul are dreptul fie să obțină o reducere proporțională a prețului în conformitate cu legea, fie să obțină încetarea contractului de vânzare în condițiile legii, în oricare dintre următoarele cazuri - art. 11(4):

- a) vânzătorul nu a finalizat reparația sau înlocuirea sau, după caz, nu a finalizat reparația sau înlocuirea potrivit prevederilor legii sau vânzătorul a refuzat să aducă în conformitate bunurile potrivit prevederilor legii;
- b) se constată o neconformitate, în pofida eforturilor vânzătorului de a o remedia;
- c) neconformitatea este de o asemenea gravitate încât justifică o reducere de preț sau dreptul la încetarea imediată a contractului de vânzare;
- d) vânzătorul a declarat că nu va aduce bunurile în conformitate într-un termen rezonabil sau fără inconveniente semnificative pentru consumator ori acest lucru reiese clar din circumstanțele cazului.

Consumatorul are dreptul de a suspenda plata unei părți restante din prețul bunurilor sau a unei părți a acesteia până în momentul în care vânzătorul își va fi îndeplinit obligațiile care îi revin în temeiul legii - art. 11(6). Reducerea de preț este proporțională cu diminuarea valorii bunurilor primite de consumator în comparație cu valoarea pe care bunurile ar avea-o dacă ar fi în conformitate - art.13.

Încetarea contractului:

- a) nu poate fi solicitată dacă vânzătorul dovedește că neconformitatea este minoră;
- b) poate fi solicitată pentru totalitatea bunurilor achiziționate și livrate, deși motivul de încetare vizează doar anumite bunuri, în cazul în care consumatorului nu i se poate pretinde în mod rezonabil să accepte să păstreze numai bunurile conforme;
- c) determină obligația consumatorului de a returna vânzătorului bunurile, pe cheltuiala vânzătorului;
- d) determină obligația vânzătorului de a rambursa consumatorului prețul plătit pentru bunuri la primirea bunurilor sau a unei dovezi prezentate de consumator că bunurile au fost returnate; vânzătorul va folosi aceleași modalități de plată ca și cele folosite de consumator pentru tranzacția inițială, cu excepția cazului în care consumatorul a fost de acord cu o altă modalitate de plată și cu condiția de a nu cădea în sarcina consumatorului plata de comisioane în urma rambursării.

Garanția legală pentru viciu ascuns este aplicabilă în condițiile legii, conform OG nr. 21/1992 (revizia 2) privind protecția consumatorului, OUG nr. 140/2021 și Codului Civil. Viciul ascuns reprezintă deficiența calitativă a unui produs livrat sau a unui serviciu prestat care nu a fost cunoscută și nici nu putea fi cunoscută de către consumator prin mijloacele obișnuite de verificare.

UNITĂȚILE SERVICE ALE ARCTIC S.A. EXECUTĂ REPARAȚII ÎN TERMENUL DE GARANȚIE ȘI ÎN AFARA ACESTUIA

Nr. crt.	Data Reclamației	Data primirii în reparație	Reparat		Reparația curentă și/sau componenta înlocuită	Prelungirea termenului de garanție	Efectuarea verificării	
			Programat	Data ridicării aparatului			Cauza întârzierii	SERVICE

CONDIȚII SUPLEMENTARE DE GARANȚIE :

Pentru orice defecțiune aparută în perioada de garanție, apelați la vânzător (respectiv, prin magazinul de unde a fost achiziționat produsul sau direct prin Call Center Arctic). Prelungirea termenului de garanție se va înscrie în certificatul de garanție de către unitatea SERVICE care a efectuat reparația. Garanția acoperă repararea și/sau înlocuirea pieselor constatate ca neconforme în sensul OUG nr. 140/2021 (necauzate de consumator) de către tehnicienii Service Arctic.

Termenul de realizare a operațiilor de reparare, înlocuire sau întreținere este de 15 zile calendaristice de la data la care cumpărătorul a sesizat lipsa de conformitate către vânzător (respectiv, prin magazinul de unde a achiziționat produsul sau direct prin Call Center Arctic).

Reparațiile /înlocuirile se efectuează cu respectarea următoarelor condiții: - art. 12(1)-(5) din OUG nr. 140/2021:

- fără costuri și fără vreun inconvenient semnificativ pentru consumator, ținând seama de natura bunurilor și de scopul pentru care consumatorul a solicitat bunurile în cauză;
- consumatorul pune bunurile la dispoziția vânzătorului, iar vânzătorul preia bunurile înlocuite pe propria cheltuială;
- obligăția de a repara sau înlocui bunurile include, după caz, demontarea bunurilor neconforme și instalarea bunurilor de înlocuire sau a bunurilor reparate sau suportarea costurilor aferente demontării și instalării;
- consumatorul nu este obligat să plătească pentru utilizarea normală a bunurilor înlocuite în perioada care a precedat înlocuirea acestora.

Reclamațiile referitoare la aspectele prevăzute mai jos, se rezolvă numai contra cost:

- piesele și accesorii care prezintă lovituri, zgârieturi, spărturi sau deformări din vina exclusivă a consumatorului.

PRODUSUL NU BENEFICIAZĂ DE GARANȚIE ÎN URMĂTOARELE CAZURI:

- Nu au fost respectate instrucțiunile de transport, manipulare, instalare, utilizare și întreținere, prescrie.
- Subansamblurile și accesoriile casabile care se deteriorează în timpul transportului vor fi înlocuite de vânzător (în cazul în care transportul e asigurat de vânzător sau sub responsabilitatea acestuia).
- Garanția nu se acordă subsansamblurilor și accesoriilor casabile ale produselor care suferă deteriorări din vina exclusivă a consumatorului.
- Tensiunea de alimentare are valori care nu se încadrează în limitele prevăzute de standarde (SR EN 50160).
- Instalația electrică a utilizatorului prezintă improvizații sau neconformități.
- Produsul a fost folosit în alte scopuri decât cel pentru care a fost proiectat.
- Produsul a suportat intervenții (reparații, modificări) din partea unor persoane neautorizate de producător.

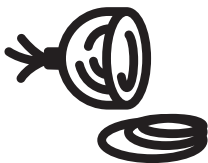
Drepturile consumatorului sunt cele prevăzute în OUG nr. 140/2021 și OG 21/1992 (republicată).

În cadrul acestui proces, Arctic vă prelucrează date cu caracter personal, cu respectarea legilor aplicabile privind confidențialitatea și protecția datelor. Pentru informații complete despre modul în care vă prelucreăm datele, precum și despre drepturile dumneavoastră, vă rugăm să consultați secțiunea "Protecția datelor personale", accesând site-ul nostru la adresa <https://www.grundig.com/ro-ro>.

GRUNDIG

Измельчитель

Руководство по эксплуатации



CH 7140

RU

CE EAC

01M-GMS3670-4522-03

Пожалуйста, сначала внимательно прочитайте данное руководство!

Уважаемый покупатель,

Благодарим Вас за то, что выбрали продукт Grundig. Мы хотели бы, чтобы вы достигли оптимальной эффективности от этого высококачественного продукта, который был изготовлен с использованием новейших технологий. Перед использованием убедитесь, что вы полностью прочитали и поняли это руководство и дополнительную документацию, и сохраните их для справки. Приложите это руководство к устройству, если передадите его кому-то другому. Соблюдайте все приведенные здесь предупреждения и информацию и следуйте инструкциям.

Символы и их значение

Эти символы используются в этом руководстве:



Важная информация и рекомендации по использованию прибора.



ПРЕДУПРЕЖДЕНИЕ!

Предупреждения о травмах или повреждении имущества.



Подходит для контакта с пищевыми продуктами.



Не помещайте прибор, шнур питания или вилку в воду или не помещайте их в любую другую жидкость.



Рейтинг защиты от поражения электрическим током



ПЕРЕРАБОТАННАЯ И
ПЕРЕРАБАТЫВАЕМАЯ
БУМАГА

1 Важные инструкции по безопасности и охране окружающей среды

Пожалуйста, внимательно прочтите это руководство перед использованием прибора! Соблюдайте все инструкции по технике безопасности, чтобы избежать повреждений из-за неправильного использования!

Храните данное руководство по эксплуатации для дальнейшего использования. Если это устройство будет передано третьему лицу, то следует передать и данное руководство по эксплуатации.

1.1 Общая безопасность

- Это изделие предназначено для использования только в домашних условиях. Его нельзя использовать в коммерческих целях.
- Лезвия очень острые. Во избежание травм обращайтесь с острыми лезвиями с особой осторожностью, особенно при снятии и очистке.

1 Важные инструкции по безопасности и охране окружающей среды

- Вы должны выключить и отсоединить изделие перед заменой аксессуаров или приближением к движущимся частям во время использования.
- Никогда не чистите прибор голыми руками. Используйте щетку!
- Не прикасайтесь к движущимся деталям прибора. Не присоединяйте и не снимайте детали до полной остановки устройства.
- Всегда держите волосы, одежду и любую другую посуду подальше от прибора во время работы, чтобы предотвратить травмы и повреждения.
- Убедитесь, что напряжение сети, указанное на паспортной табличке, соответствует напряжению в вашей местной электросети. Единственный способ отключить прибор от сети – вытащить вилку из розетки.
- Не наматывайте шнур питания вокруг

1 Важные инструкции по безопасности и охране окружающей среды

прибора.

- Для дополнительной защиты данное устройство должно быть подключено к устройству остаточного тока с номинальным током не более 30 мА. Обратитесь за консультацией к электрику.
- Не погружайте прибор, шнур питания или вилку в воду или другие жидкости.
- Всегда вынимайте вилку из розетки перед сборкой прибора, после использования прибора, перед его разборкой, перед очисткой, перед выходом из комнаты и в случае неисправности. Не вынимайте вилку из розетки, потянув за шнур.
- Не сжимайте и не перегибайте шнур питания и не трите его об острые края, чтобы избежать повреждения. Держите шнур питания подальше от горячих поверхностей и открытого огня.

1 Важные инструкции по безопасности и охране окружающей среды

- Не используйте удлинитель с этим устройством.
- Никогда не осуществляйте эксплуатацию прибора в случае повреждения шнура питания или вилки.
- Наша бытовая техника GRUNDIG соответствует применимым стандартам безопасности, таким образом, если устройство или шнур питания повреждены, их должен заменить или отремонтировать дилер, фирменный или уполномоченный аналогичный сервисный центр, чтобы избежать возникновения опасности. Некачественный или неквалифицированный ремонт может повлечь риски и представлять опасность для потребителя.
- Ни при каких обстоятельствах не разбирайте изделие. Претензии по гарантии не принимаются в

1 Важные инструкции по безопасности и охране окружающей среды

случае повреждений, вызванных ненадлежащим обращением.

- Храните прибор и шнур питания в недоступном для детей месте.
- Это устройство не должен эксплуатироваться детьми.
- Данные устройства могут использоваться лицами с ограниченными физическими, сенсорными или умственными возможностями; или, при отсутствии опыта и знаний, под контролем/с прохождением инструктажа по безопасному использованию при условии понимания существующей опасности.
- Дети не должны играть с данным устройством.
- Не оставляйте изделие без присмотра во время работы. При использовании устройства рядом с детьми и людьми с ограниченными физическими,

1 Важные инструкции по безопасности и охране окружающей среды

сенсорными или умственными способностями рекомендуется соблюдать особую осторожность.

- Перед первым использованием прибора тщательно очистите все детали контактирующие с пищей. Смотрите подробную информацию в разделе «Очистка и уход».
- Высушите прибор и все его детали перед тем, как подключить его к сети и перед установкой деталей.
- Не используйте прибор без ингредиентов в емкости.
- Никогда не кладите прибор, насадки, шнур питания и вилку на горячие поверхности или вблизи них, такие как газовые или электрические конфорки или горячие поверхности духовки и никогда не используйте их рядом с горячими жидкостями или пищей.
- Не используйте данное изделия не по

1 Важные инструкции по безопасности и охране окружающей среды

назначению. Предназначен только для измельчения пищи.

- Никогда не используйте прибор дольше, чем это необходимо для обработки пищи.
- Не пользуйтесь изделием влажными или мокрыми руками.
- Используйте прибор только с аксессуарами, входящими в комплект подставки.
- Прибор был разработан для обработки пищи в обычных бытовых количествах.
- Не пользуйтесь прибором, если лезвия повреждены либо имеют признаки износа.
- Всегда используйте прибор на устойчивой, ровной, чистой и сухой поверхности.
- Убедитесь, что нет опасности, что шнур питания может быть случайно выдернут или кто-то может споткнуться

1 Важные инструкции по безопасности и охране окружающей среды

о него во время использования прибора.

- Размещайте прибор таким образом, чтобы всегда обеспечивался доступ к вилке.
- Можно использовать лопаточку для извлечения продуктов из мерного стакана. Для этого необходимо выключить прибор.
- Данный прибор не подходит для сухой или твердой пищи, так как она приведет к быстрому износу лезвий.
- Удалите кости и камни из продуктов, чтобы предотвратить повреждения для ножей и прибора.
- Перед включением прибора убедитесь, что крышка на измельчающей чаше правильно установлена.
- Не используйте устройство более 10 секунд без перерыва, чтобы избежать перегрева.

1 Важные инструкции по безопасности и охране окружающей среды

- Крепко держите прибор в верхней части во время работы.
- Эксплуатируйте прибор в пульсирующем режиме, а не постоянном.

1.2 Соответствие нормам директивы WEEE (Директива ЕС об отходах электрического и электронного оборудования) и утилизация отходов

Данный продукт соответствует Директиве ЕС WEEE (2012/19/EU). Данный прибор имеет классификационный знак для отработанного электрического и электронного оборудования (WEEE).



Такой знак означает, что после завершения эксплуатации прибор запрещается выбрасывать вместе с прочими бытовыми отходами. Использованное устройство необходимо вернуть в официальный пункт приема утилизируемых электрических и электронных устройств. Чтобы найти такие системы приема утили, обратитесь в местные уполномоченные органы или к розничным продавцам, у которых был приобретен продукт. Каждое домашнее хозяйство выполняет важную роль в восстановлении и утилизации старого оборудования. Надлежащая утилизация отработавшего

прибора позволяет предотвратить возможные негативные последствия для окружающей среды и здоровья человека.

1.3 Соответствие требованиям Директивы RoHS

Приобретенный Вами прибор соответствует требованиям Директивы RoHS EC (2011/65/EU). В нем не содержится вредных и запрещенных материалов, указанных в данной Директиве.

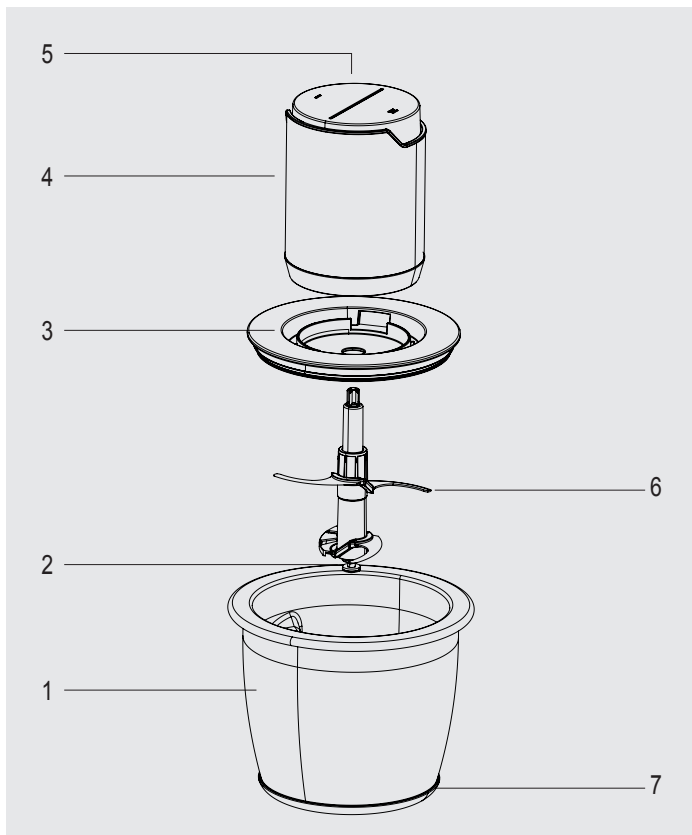
1.4 Информация об упаковке



Упаковка устройства изготовлена из перерабатываемых материалов в соответствии с национальным законодательством. Не выбрасывайте отходы упаковки вместе с бытовыми или другими отходами, утилизируйте их в зонах сбора упаковки, указанных местными властями.

2 Ваш измельчитель

2.1 Обзор



Значения, предоставляемые прибором или сопроводительными документами, являются лабораторными показаниями в соответствии со стандартами. Эти значения могут различаться в зависимости от условий использования и окружающей среды.

2 Ваш измельчитель

- 1.Стеклянная чаша
- 2.Неподвижный вал
- 3.Распорная крышка
- 4.Узел с электродвигателем
- 5.Рабочая кнопка
(установка скорости I и II)
- 6.Лезвие измельчителя
- 7.Противоскользящее
основание

Рецепт IDEA SALSA

Ингредиенты:

- 3 помидора с семенами
- 1 красная луковица
- 1 зубчик чеснока
- 1 красный болгарский перец
- 1 халапеньо с перцем стручковым острым, с семенами
- 2 столовые ложки свежей кинзы
- ½ чайной ложки соли

Подготовка:

Очистите лук и поместите его с чесноком, болгарским перцем и перцем стручковым острым в чашу прибора и дайте ему работать до тех пор, пока ингредиенты не будут нарезаны. Постепенно добавьте помидоры, кинзу и соль и включите прибор в пульсирующем режиме несколько раз, пока ингредиенты не будут тщательно перемешаны.

2.2 Технические данные

Источник питания:

220-240 В~, 50-60 Гц

Мощность: 500 Вт

Компания оставляет за собой право вносить технические изменения и изменения в конструкцию.

3 Эксплуатация

3.1. Целевое назначение

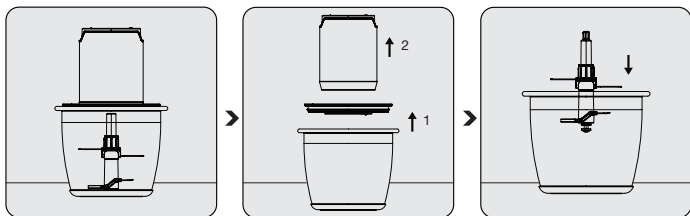
Этот прибор предназначен для домашнего использования и не подходит для профессионального использования.

Прибор предназначен для измельчения небольших количеств твердых продуктов.

3.2 Первое использование

Перед первым использованием очистите детали прибора (см. 4.1).

3.3 Запуск

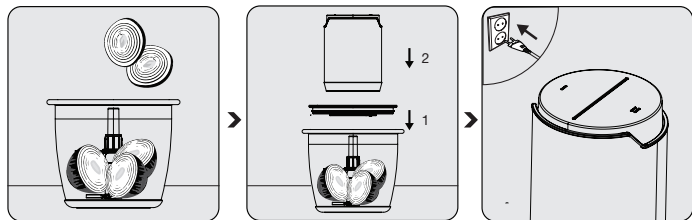


Установите прибор на устойчивую и ровную поверхность на противоскользящее основание.

Снимите блок двигателя (4) и распорную крышку (3) со стеклянной (1) чаши.

Установите нож измельчителя (6) на неподвижный вал (2), удерживая нож за пластиковую часть.

3 Эксплуатация



Поместите ингредиенты, которые хотите приготовить, в стеклянную чашу (3).

Поместив распорную крышку (3) (силиконовой прокладкой вниз) на стеклянную чашу (1), поместите блок двигателя (4) на узел.

Подключите устройство к розетке. Запустите прибор на желаемой скорости, нажав кнопку управления (5).

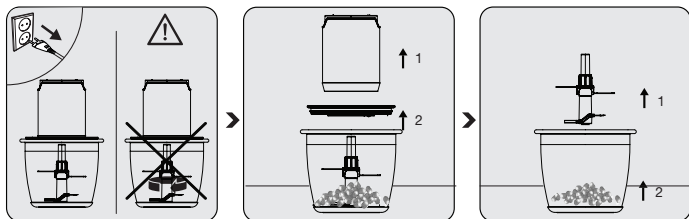


Устанавливайте распорную крышку (3) прямо на стеклянную чашу. В противном случае блок двигателя (4) будет размещен неправильно, и прибор не будет работать.

3 Эксплуатация

i

- При непрерывном использовании менее 10 секунд вы можете продолжить использование с интервалами в несколько секунд, пока процесс не будет завершен.
- Для обработки более мягких продуктов, таких как петрушка или лук, можно использовать односекундные включения.



По завершении работы прекратите нажимать кнопку управления. Отключите прибор от сети и подождите, пока лезвие полностью не остановится.

Сначала потяните и снимите моторный блок (4), затем распорную крышку (3).

Удерживая лезвие измельчителя (6) за пластиковую часть, выньте его из стеклянной чаши (1). Выньте продукты из стеклянной чаши (1).

3 Эксплуатация



- Во внутренней части лезвия имеется пружина. Вы можете почувствовать действие пружины, когда поместите лезвие на неподвижный вал. Если повернуть лезвие на четверть оборота вправо или влево, оно зафиксируется.

- Для снятия лезвия с вала поверните его на четверть оборота вправо или влево и оно будет освобождено.



Не касайтесь лезвий голыми руками.

3.4 Максимальные объемы и время обработки

В таблице ниже представлен общий вид различных продуктов с точки зрения максимальных количеств и средних периодов подходящего процесса измельчения. Рекомендуемое время и количество следует рассматривать в качестве справочной информации.

3 Эксплуатация

Материал	Макс. количество	Время обработки	Настройка скорости
Говядина	100 грамм	5 с	макс. II

3.5 Что делать для экономии электроэнергии

Во время использования соблюдайте рекомендуемые периоды, указанные в руководстве. Выключайте прибор из розетки после использования.

4 Очистка и обслуживание

4.1 Очистка



- Перед чисткой отключите прибор от сети и убедитесь, что лезвия полностью остановлены.
- **Никогда не используйте бензин, растворители, абразивные чистящие средства, металлические предметы или жесткие щетки для чистки прибора.**
- Соблюдайте осторожность при очистке ножа измельчителя (6); он острый.
- Не погружайте блок двигателя или его шнур питания в воду или другие жидкости.

4 Очистка и обслуживание

i Стекло­ную чашу, лезвие измельчи­теля и распорную крышку можно мыть на верхней решетке посудомоечной машины.



Выключите изделие из розетки. Снимите блок двигателя (4) и распорную крышку (3), а затем – лезвие (6).

Используйте слегка влажную ткань, чтобы очистить внешнюю часть блока двигателя (4).

Стекло­ную чашу, лезвие измельчи­теля и распорную крышку можно мыть теплой водой с моющим средством. После очистки тща­тельно высушите все части прибора.

4.2 Хранение

- Если вы не собираетесь использовать прибор в течение длительного времени, храните его осторожно.
- Перед хранением всегда отключайте прибор.
- Хранить устройство в сухом и прохладном месте.
- Храните прибор и шнур питания в недоступном для детей месте.

4.3 Транспортировка

- Во время транспортировки переносите прибор в оригинальной упаковке. Упаковка устройства защитит его от физических повреждений.
- Не кладите тяжелые предметы на прибор или его упаковку. Иначе изделие будет постоянно подвергаться повреждению.
- Если прибор уронить, он может перестать работать, или может произойти необратимое повреждение.

НЕИСПРАВНОСТЬ	СПОСОБ УСТРАНЕНИЯ
<p>Прибор издает сильный шум и неприятный запах, горячий на ощупь либо дымит. Что я должен делать?</p>	<p>Прибор может издавать неприятный запах или выделять небольшое количество дыма, если его использовать слишком долго. В этом случае его следует выключить и дать остыть в течение 60 минут.</p>
<p>Можно ли повредить прибор при обработке очень твердых ингредиентов?</p>	<p>Да, прибор может быть поврежден при обработке очень твердых ингредиентов, таких как кости, фрукты с косточками и замороженные ингредиенты.</p>

Производитель: “Arçelik A.S.”

Karaağaç Caddesi No: 2-6 Sötlüce, 34445, Турция

Сделано в Китае

Импортер на территории РФ: ООО «БЕКО»

Юридический адрес: 601021 Россия, Владимирская обл.,
Киржачский р-н, дер. Федоровское, ул. Сельская, д. 49

Дата производства включена в серийный номер продукта, указанный на этикетке, расположенной на продукте, а именно:

первые две цифры серийного номера обозначают год производства, а последние две – месяц.

Например, «10-05-100001» обозначает, что продукт произведен в мае 2010 года.

Действует только на территории РФ / Valid for Russian Federation only

GRUNDIG

ГАРАНТИЯ 2 ГОДА

Адрес: 109004, Россия, Москва, ул. Станиславского, д21, стр 1. <https://grundig.ru/>
Телефон горячей линии 8-800-200-23-56 (Звонок бесплатный на всей территории России)



Гарантийный талон серия **RUS №**

Модель

Серийный номер

Дата продажи

Компания

Подпись продавца

ПЕЧАТЬ

Дата установки

Компания

Подпись мастера

ПЕЧАТЬ

Покупатель Телефон

Фамилия, Имя, Отчество

Изделие проверялось в присутствии покупателя;

Покупатель с условиями гарантии ознакомлен

Подпись Покупателя



Отрывные купоны гарантийного талона являются средством отчетности о выполнении сервисным центром гарантийных работ. Купон изымается из гарантийного талона после удовлетворения Ваших претензий.

GRUNDIG

серия RUS №



Дата продажи

ПЕЧАТЬ
МАГАЗИНА

3

ГАРАНТИЯ 2 ГОДА

GRUNDIG

серия RUS №



Дата продажи

ПЕЧАТЬ
МАГАЗИНА

2

ГАРАНТИЯ 2 ГОДА

GRUNDIG

серия RUS №



Дата продажи

ПЕЧАТЬ
МАГАЗИНА

1

ГАРАНТИЯ 2 ГОДА

Beko Grundig Deutschland GmbH
Rahmannstraße 3
65760 Eschborn*

www.grundig.com

* для потребителей на территории Евросоюза

Poštovani kupče,

Čestitamo Vam na kupnji vašeg novog GRUNDIG rezača CH 7140.

Pažljivo pročitajte sljedeće napomene za korisnika da biste puno godina potpuno uživali u vašem kvalitetnom Grundigovom proizvodu.

Značenje simbola

U različitim odjeljcima ovog priručnika koriste se sljedeći simboli:



Važne informacije i korisni savjeti o upotrebi.



UPOZORENJE: Upozorenja za opasne situacije koje se tiču sigurnosti života i imovine.



Materijali su namijenjeni za kontakt s hranom.



Nemojte uranjati uređaj, kabel za napajanje ili utikač u vodu ili bilo koju drugu tekućinu.



Ocjena zaštite od strujnog udara

1 **Važne upute za sigurnost i očuvanje okoliša**

Prije rukovanja uređajem pažljivo pročitajte priručnik s uputama! Pridržavajte se svih sigurnosnih uputa i izbjegnite oštećenja zbog neispravne upotrebe!

Pohranite ove upute za uporabu radi korištenja u budućnosti. Ako se ovaj uređaj predaje trećoj osobi, treba predati i ove upute za uporabu.

1.1 Općenite informacije o sigurnosti

- Ovaj uređaj namijenjen je za uporabu u kućanstvu. Ne smije se koristiti za komercijalne namijene.
- Oštrice su jako oštre! Oštrim oštricama rukujte pažljivo, posebno prilikom uklanjanja i čišćenja i tako izbjegnite ozljede.
- Proizvod trebate isključiti i odspojiti prije čišćenja pribora ili diranja okretnih dijelova prilikom upotrebe.
- Nikad ne čistite uređaj golim rukama. Uvijek koristite četku.
- Ne dirajte pokretne dijelove uređaja. Ne pričvršćujte i ne uklanjajte dijelove dok se uređaj potpuno ne zaustavi.
- Kosu, odjeću i druge predmete tijekom rada uvijek

1 **Važne upute za sigurnost i očuvanje okoliša**

držite podalje od uređaja kako biste spriječili ozljede i oštećenja.

- Provjerite odgovara li mrežni napon označen na natpisnoj pločici vašem lokalnom mrežnom naponu. Jedini način odspajanja uređaja s električne mreže je iskopčavanje strujnog utikača iz zidne utičnice.
- Ne motajte strujni kabel oko uređaja.
- Za dodatnu zaštitu ovaj uređaj treba spojiti na kućnu prenaponsku zaštitnu sklopku jakosti 30 mA. Molimo, posavjetujte se s električarom.
- Ne uranjajte uređaj, strujni kabel ili utikač u vodu ili druge tekućine.
- Uvijek iskopčajte strujni utikač prije sastavljanja, nakon korištenja, prije rastavljanja, prije čišćenja uređaja, prije nego napustite prostoriju ili u slučaju kvara. Ne iskopčavajte utikač povlačenjem strujnog kabela.
- Nemojte stiskati i savijati kabel za napajanje i ne povlačite po oštrim bridovima kako ne bi ste oštetili aparat. Kabel držite dalje od vrućih površina i otvorenog plamena.

1 **Važne upute za sigurnost i očuvanje okoliša**

- S ovim uređajem ne koristite produžni kabel.
- Nikada ne koristite uređaj ako su strujni kabel ili uređaj oštećeni.
- Kućanski uređaji tvrtke GRUNDIG usklađeni su s važećim sigurnosnim standardima; ako je uređaj ili strujni kabel oštećen, treba ga popraviti ili zamijeniti zastupnik, servis ili sličan kvalificirani i ovlaštenu serviser kako bi se izbjegle opasnosti. Neispravan ili nestručan popravak mogu biti opasni i izazvati opasnosti za korisnika.
- Ni u kojem slučaju ne rastavljajte uređaj. Neće se prihvatiti jamstveni zahtjev za štetu nastalu zbog nepravilnog rukovanja.
- Uređaj i njegov kabel držite izvan dohvata.
- Ovim uređajem ne smiju rukovati djeca.
- Uređaje mogu koristiti osobe sa smanjenim sa smanjenim tjelesnim, osjetilnim ili mentalnim sposobnostima ili s nedostatnim iskustvom i znanjem, ako su pod nadzorom osobe odgovorne za njihovu sigurnost ili ako im ona daje potrebne upute za rad s uređajem na siguran način te ako

1 **Važne upute za sigurnost i očuvanje okoliša**

razumiju moguće opasnosti.

- Djeca se ne smiju igrati s uređajem.
- Tijekom upotrebe ne ostavljajte uređaj bez nadzora. Savjetujemo vam da budete iznimno oprezni ako se uređaj koristi u blizini djece i ljudi sa smanjenim tjelesnim, osjetilnim ili mentalnim sposobnostima.
- Prije prve upotrebe uređaja pažljivo očistite sve dijelove koje dolaze u kontakt s hranom. Pojedinih pogledajte u dijelu „Čišćenje i održavanje“.
- Prije priključivanja na strujnu mrežu dobro obrišite uređaj i sve dijelove kao i prije priključivanja pribora.
- Ne rukujte uređajem ako u zdjeli nema sastojaka.
- Nikad ne stavljajte uređaj, priključke, strujni kabel ili utikač na ili pored vrućih površina poput plinskog ili električnog štednjaka ili zagrijane pećnice te ih ne koristite za vruće tekućine ili hranu.
- Ne koristite uređaj za druge namjene osim one na koju se isključivo odnosi. Ovaj uređaj namijenjen je isključivo za sjeckanje.
- Nikad ne koristite uređaj duže nego što je potrebno za obradu hrane.

1 **Važne upute za sigurnost i očuvanje okoliša**

- Nikad ne koristite uređaj ako su vam ruke mokre ili vlažne.
- S uređajem koristite samo isporučene dijelove.
- Uređaj je namijenjen za obradu hrane u količinama uobičajenim za kućanstva.
- Ne koristite uređaj ako su oštrice oštećene ili ako su vidljivo istrošene.
- Uređaj uvijek koristite na stabilnoj, ravnoj, čistoj i suhoj površini.
- Pripazite da ne postoji opasnost po strujni kabel tako da ga se slučajno povuče ili da se netko spotakne preko njega dok uređaj radi.
- Uređaj treba postaviti tako da je utikač uvijek dostupan.
- Za uklanjanje hrane iz zdjele možete koristiti špatulu. Kako biste to učinili, prethodno trebate isključiti uređaj.
- Ovaj uređaj nije namijenjen za obradu suhe ili tvrde hrane jer će takva hrana brzo istupiti oštrice.
- Iz hrane uklonite kosti i kamenčiće i tako spriječite oštećenje oštrica i uređaja.

1 **Važne upute za sigurnost i očuvanje okoliša**

- Pripazite je li poklopac dobro postavljen na zdjelu sjeckalice prije uključivanja uređaja.
- Ne koristite uređaj duže od 10 sekundi neprekidno i tako spriječite pregrijavanje.
- Tijekom rukovanja čvrsto držite gornji dio uređaja.
- Koristite pulsni način rada umjesto neprekidnog rada.

1 Važne upute za sigurnost i očuvanje okoliša

Usklađenost s Direktivom o električnom i elektroničkom opremom (WEEE) i zbrinjavanju otpada:

Ovaj proizvod usklađen je s EU Direktivom WEEE (2012/19/EU). Ovaj proizvod nosi klasifikacijsku oznaku za električni i elektronski otpad (WEEE).



Ovaj simbol označava da se ovaj proizvod ne smije odlagati zajedno s ostalim kućanskim otpadom na kraju njegovog radnog vijeka.

Rabljeni uređaj mora se vratiti na službeno sabirno mjesto za recikliranje električnih i elektroničkih uređaja. Da biste pronašli te sustave za prikupljanje, obratite se lokalnim vlastima ili prodavaču

gdje je proizvod kupljen. Svako kućanstvo igra važnu ulogu u uporabi i recikliranju starih uređaja. Odgovarajuće odlaganje iskorištenog aparata pomaže u sprečavanju mogućih negativnih posljedica za okoliš i ljudsko zdravlje.

Usklađenost s Direktivom o zabrani uporabe određenih opasnih tvari u električnoj i elektroničkoj opremi (RoHS):

Proizvod koji ste kupili usklađen je s EU Direktivom RoHS (2011/65/EU). Ne sadrži štetne i zabranjene materijale navedene u Direktivi.

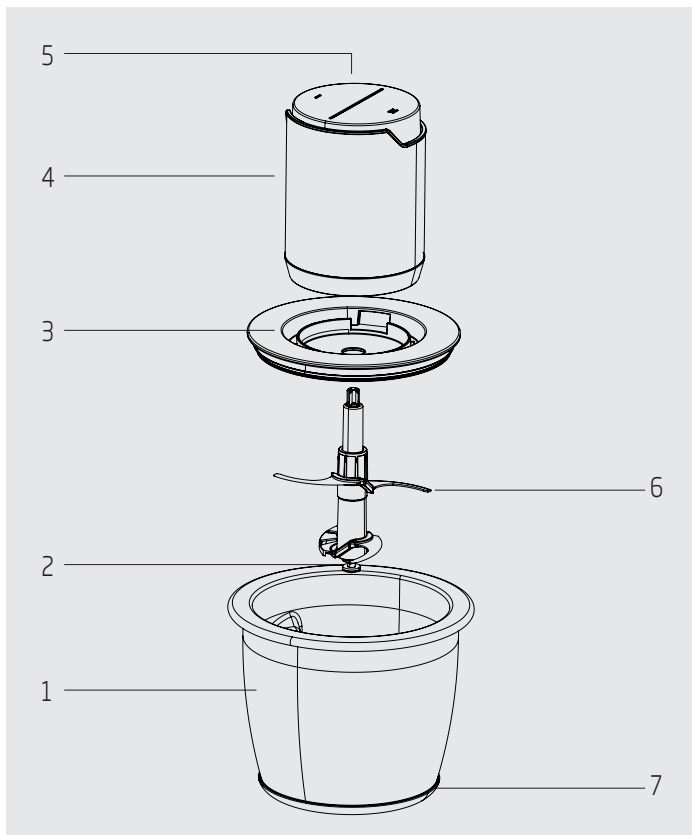
Informacije o pakiranju



Ambalaža proizvoda izrađena je od materijala koji se mogu reciklirati u skladu s nacionalnim zakonodavstvom. Nemojte odlagati ambalažu zajedno s kućanskim ili ostalim otpadom. Odnosite ih na odlagališta za ambalažu koja je odredilo lokalno zakonodavstvo.

2 Sjeckalica

2.1 Prikaz



Navedene vrijednosti s oznakama na uređaju ili u isporučenoj dokumentaciji uređaja su laboratorijska očitavanja u skladu s važećim standardima. Ove vrijednosti mogu se razlikovati ovisno u uvjetima rada i okoliša.

2 Sjeckalica

1. Staklena zdjela
2. Fiksna osovina
3. Poklopac
4. Jedinica motora
5. Gumb za rukovanje
(postavke brzine I i II)
6. Oštrica sjeckalice
7. Podloga koja se ne kliže

2.2 Tehnički podaci

Napajanje:

220-240 V~, 50-60 Hz

Napajanje: 500 W

Zadržava se pravo obavljanja tehničkih promjena te promjena u dizajnu.

Prijedlog recepata Umak od rajčica

Sastojci:

- 3 rajčice, bez sjemenki
- 1 crveni luk
- 1 češanj češnjaka
- 1 crvena paprika, babura
- 1 jalapeño čili paprika, bez sjemenki
- 2 jušne žlice svježeg korijendera
- ½ čajne žličice soli

Priprema:

Ogulite luk i zajedno s češnjakom, paprikom baburom i čili paprikom stavite ga u zdjelu uređaja te rukujte uređajem sve dok sastojci nisu grubo sasječeni. Postepeno dodavajte rajčice, korijander i sol te nekoliko puta pritisnite pulsni način rada dok se svi sastojci dobro ne promiješaju.

3 Rukovanje

3.1 Namjena

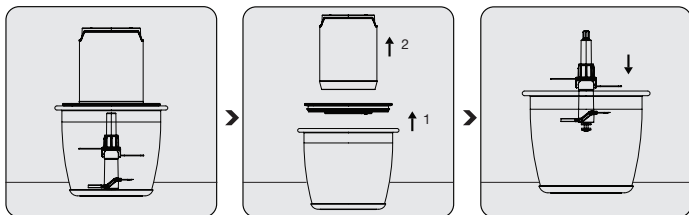
Ovaj uređaj namijenjen je samo za uporabu u kućanstvu te nije prikladan za profesionalnu uporabu.

Uređaj je namijenjen za sjeckanje male količine krute hrane.

3.2 Prva upotreba

Prije prve uporabe očistite dijelove uređaja (pogledajte dio 4.1).

3.3 Pokretanje

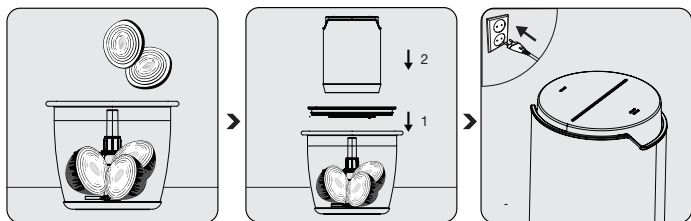


Uređaj postavite na fiksnu i ravnu površinu i na podlogu koja se ne klize.

Uklonite jedinicu motora (4) i poklopac (3) sa staklene zdjele (1).

Oštricu sjeckalice (6) stavite na fiksnu osovinu (2) dreči oštricu za plastični dio.

3 Rukovanje



Sastojke koje želite pripremati stavite u staklenu zdjelu (3).

Nakon što stavite poklopac (3) (sa silikonskom brtvom okrenutom prema dolje) na staklenu zdjelu (1), na sklop stavite motornu jedinicu (4).

Aparat ukopčajte u strujnu utičnicu. Uređaj pokrenite koristeći željenu brzinu pritiskom na gumb za rukovanje (5).

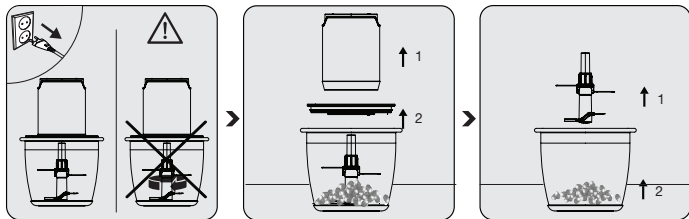


Stavite poklopac (3) izravno na staklenu zdjelu. U protivnom, jedinica motora (4) neće ispravno stati na svoje mjesto i uređaj neće raditi.



- Kod neprekidne upotrebe duže od 10 sekundi, možete nastaviti u intervalu od nekoliko sekundi dok se postupak ne završi.
- Za mekšu hranu poput peršina ili luka, može se koristiti pulsni rad od jedne sekunde.

3 Rukovanje



Kada završite s rukovanjem, prestanite pritiskati gumb za rukovanje. Iskopčajte uređaj i pričekajte dok se oštrice potpuno ne zaustave.

Prvo povucite i uklonite jedinicu motora (4), a zatim poklopac (3).

Držite oštricu sjeckalice (6) za plastični dio i uklonite ga sa staklene zdjele (1). Uklonite obrađenu hranu iz staklene zdjele (1).



- Unutarnji dio oštrice ima oprugu. Možete osjetiti djelovanje opruge kada stavite oštricu na fiksnu osovinu. Ako okrenete oštricu za četvrtinu okreta na desno ili lijevo, tada će se oštrica učvrstiti.

- Ako uklonite oštricu sa osovine, okrenete oštricu za četvrtinu okreta na desno ili lijevo, tada će se oštrica osloboditi.



Oštrice ne dirajte golim rukama.

3 Rukovanje

3.4 Maksimalne količine i vrijeme pripreme

U tablici u nastavku naveden je općeniti prikaz za različite vrste hrane u vezi s maksimalnom količinom i prosječnim vremenom za odgovarajući postupak sjeckanja. Preporučena vremena i količine trebaju se uzeti kao referenca.

Materijal	Maks. količina	Vrijeme obrade	Postavke brzine
govedinom	100 g	5 sek	maks. II

3.5 Kako uštediti energiju

Tijekom upotrebe pridržavajte se preporučenih vremena navedenih u priručniku. Nakon svake uporabe isključite uređaj iz strujne utičnice.

4 Čišćenje i održavanje

4.1 Čišćenje

- Prije čišćenja, iskopčajte uređaj iz strujne utičnice i pripazite neka se oštrice potpuno zaustave.



- Za čišćenje uređaja nikad ne koristite benzin, otapala, abrazivna sredstva za čišćenje, metalne predmete i tvrde četke.

- Budite oprezni kada pričvršćujete oštricu sjeckalice (6); jer je oštra.

- Ne uranjajte jedinicu motora ili strujni kabel u vodu ili druge tekućine.



Staklena zdjela, oštrica sjeckalice i poklopac mogu se prati na gornjoj polici perilice posuđa.

4 Čišćenje i održavanje



Iskopčajte uređaj iz strujne mreže. Uklonite jedinicu motora (4), poklopac (3), a zatim oštrice (6).

Za čišćenje vanjskog dijela jedinice motora (4) koristite vlažnu krp.

Staklenu zdjelu, oštricu sjekalice i poklopac možete oprati s deterdžentom i toplom vodom.

Nakon čišćenja, dobro osušite sve dijelove uređaja.

4.2 Pohrana

- Ako uređaj ne namjeravate koristiti duže vrijeme, pažljivo ga pohranite.
- Prije pohrane iskopčajte uređaj iz strujne mreže.
- Aparat čuvajte na hladnom i suhom mjestu.
- Uređaj i njegov kabel držite izvan dohvata.

4.3 Transport i prenošenje

- Za vrijeme transporta i prenošenja uređaj nosite u njegovom originalnom pakiranju. Pakiranje štiti uređaj od fizičkih oštećenja.
- Ne stavljajte teške predmeta na uređaj ili na pakiranje. U protivnom uređaj se može oštetiti.
- Ako uređaj padne, tada možda neće raditi ili može doći do trajnog oštećenja.

Αγαπητέ πελάτη,

Συγχαρητήρια για την αγορά του νέου σας καταστροφέα GRUNDIG CH 7140.

Διαβάστε προσεκτικά τις εξής σημειώσεις χρήστη για να διασφαλιστεί πλήρης απόλαυση του ποιοτικού προϊόντος Grundig σας για πολλά χρόνια.

Εξήγηση των συμβόλων

Σε όλη την έκταση αυτού του εγχειριδίου χρήσης χρησιμοποιούνται τα εξής σύμβολα:



Σημαντικές πληροφορίες ή χρήσιμες υποδείξεις σχετικά με τη χρήση.



ΚΙΝΔΥΝΟΣ: Προειδοποίηση για επικίνδυνες καταστάσεις για τη ζωή και την περιουσία.



Τα υλικά προορίζονται για επαφή με τρόφιμα.



Μην βυθίζετε τη συσκευή, το καλώδιο ρεύματος ή το φιλ σε νερό ή σε άλλα υγρά.



Βαθμολογία προστασίας από ηλεκτροπληξία



ΑΝΑΚΥΚΛΩΜΕΝΟ &
ΑΝΑΚΥΚΛΩΣΙΜΟ
ΧΑΡΤΙ

1 Σημαντικές οδηγίες σχετικά με την ασφάλεια και το περιβάλλον

Παρακαλούμε να διαβάσετε αυτό το εγχειρίδιο οδηγιών στην ολότητά του πριν χρησιμοποιήσετε αυτή τη συσκευή! Τηρείτε όλες τις οδηγίες ασφαλείας για αποφύγετε βλάβες λόγω ακατάλληλης χρήσης!

Φυλάξτε το εγχειρίδιο οδηγιών για μελλοντική αναφορά. Αν αυτή η συσκευή παραδοθεί σε τρίτους, τότε πρέπει να τους παραδοθεί και το παρόν εγχειρίδιο οδηγιών.

1.1 Γενικά για την ασφάλεια

- Αυτή η συσκευή προορίζεται μόνο για ιδιωτική οικιακή χρήση. Δεν πρέπει να χρησιμοποιείται για επαγγελματικούς σκοπούς.
- Οι λεπίδες είναι πολύ αιχμηρές! Χειρίζεστε τις αιχμηρές λεπίδες με τη μέγιστη προσοχή, ειδικά κατά την αφαίρεση και τον καθαρισμό, για να αποφύγετε τραυματισμούς.

1 Σημαντικές οδηγίες σχετικά με την ασφάλεια και το περιβάλλον

- Πρέπει να απενεργοποιήσετε και να αποσυνδέσετε το προϊόν πριν αλλάξετε αξεσουάρ ή πριν πλησιάσετε τα κινούμενα μέρη κατά τη χρήση.
- Ποτέ μην καθαρίζετε τη συσκευή απευθείας με τα χέρια σας. Πάντα χρησιμοποιείτε μια βούρτσα.
- Μην αγγίζετε τα κινούμενα μέρη της συσκευής. Μην συνδέετε ή αφαιρείτε εξαρτήματα, μέχρι να σταματήσει τελείως η κίνηση στη συσκευή.
- Πάντα κρατάτε τα μαλλιά, τα ρούχα και αξεσουάρ ένδυσης μακριά από τη συσκευή κατά τη λειτουργία της, για να αποφύγετε τραυματισμό και ζημιές.
- Ελέγξτε αν η τάση του ρεύματος δικτύου στην πινακίδα στοιχείων της συσκευής αντιστοιχεί στην τοπική σας παροχή ρεύματος. Ο μόνος τρόπος να αποσυνδέσετε τη συσκευή από το δίκτυο ρεύματος είναι να αποσυνδέσετε το φις από την πρίζα.

1 Σημαντικές οδηγίες σχετικά με την ασφάλεια και το περιβάλλον

- Μην τυλίγετε το καλώδιο ρεύματος γύρω από τη συσκευή.
- Για πρόσθετη προστασία, αυτή η συσκευή θα πρέπει να συνδέεται σε διακόπτη προστασίας από ρεύμα διαρροής με ονομαστική τιμή ρεύματος μικρότερη από 30 mA. Επικοινωνήστε με έναν ηλεκτρολόγο για σχετικές συμβουλές.
- Μην βυθίζετε τη συσκευή, το καλώδιο ρεύματος ή το φισ ρευματοληψίας σε νερό ή σε οποιοδήποτε άλλο υγρό.
- Πάντα αποσυνδέετε το φισ από την πρίζα πριν τη συναρμολόγηση, μετά τη χρήση, πριν από τον καθαρισμό της συσκευής, πριν απομακρυνθείτε από τον χώρο ή αν προκύψει βλάβη. Μην αποσυνδέετε το φισ τραβώντας το καλώδιο.
- Μην συμπιέζετε και μη λυγίζετε το καλώδιο ρεύματος και μην αφήνετε να έρχεται σε επαφή με αιχμηρές ακμές, για να αποτρέψετε τυχόν ζημιές. Κρατάτε το καλώδιο μακριά από καυτές επιφάνειες

1 Σημαντικές οδηγίες σχετικά με την ασφάλεια και το περιβάλλον

και γυμνές φλόγες.

- Μη χρησιμοποιείτε καλώδιο επέκτασης με τη συσκευή.
- Σε καμία περίπτωση μη χρησιμοποιήσετε τη συσκευή αν το καλώδιο ρεύματος ή η συσκευή έχει υποστεί ζημιά.
- Οι οικιακές μας συσκευές GRUNDIG πληρούν τα εφαρμόσιμα πρότυπα σχετικά με την ασφάλεια. Αν υποστεί ζημιά η συσκευή ή το καλώδιο ρεύματος, πρέπει να αντικατασταθεί από το κατάστημα αγοράς, ένα κέντρο σέρβις ή έναν τεχνικό σέρβις με παρόμοια ειδικευση και εξουσιοδότηση, ώστε να αποφευχθούν κίνδυνοι. Τυχόν λανθασμένη ή ακατάλληλη εργασία επισκευής μπορεί να είναι επικίνδυνη και να προκαλέσει κινδύνους για τον χρήστη.
- Σε καμία περίπτωση μην αποσυναρμολογήσετε τη συσκευή. Δεν θα γίνεται δεκτή καμία αξίωση επί της εγγύησης για ζημιά η οποία προκλήθηκε

1 Σημαντικές οδηγίες σχετικά με την ασφάλεια και το περιβάλλον

από ακατάλληλη μεταχείριση.

- Φυλάσσετε τη συσκευή και το καλώδιό της μακριά από παιδιά.
- Η συσκευή δεν πρέπει να χρησιμοποιείται από παιδιά.
- Οι συσκευές μπορούν να χρησιμοποιηθούν από άτομα με μειωμένες σωματικές, αισθητηριακές ή διανοητικές ικανότητες ή με έλλειψη εμπειρίας και γνώσης, αν τους έχει δοθεί επιτήρηση ή εκπαίδευση σχετικά με την ασφαλή χρήση της συσκευής και αν κατανοούν τους κινδύνους που ενέχονται.
- Τα παιδιά δεν πρέπει να παίζουν με τη συσκευή.
- Μην αφήνετε τη συσκευή χωρίς επιτήρηση όταν είναι σε χρήση. Συνιστάται εξαιρετική προσοχή όταν η συσκευή χρησιμοποιείται κοντά σε παιδιά και άτομα με περιορισμένες σωματικές, αισθητηριακές ή διανοητικές ικανότητες.

1 Σημαντικές οδηγίες σχετικά με την ασφάλεια και το περιβάλλον

- Πριν χρησιμοποιήσετε τη συσκευή για πρώτη φορά, καθαρίστε προσεκτικά όλα τα μέρη της που έρχονται σε επαφή με τρόφιμα. Δείτε λεπτομέρειες στο τμήμα "Καθαρισμός και φροντίδα".
- Στεγνώστε τη συσκευή και όλα τα μέρη της πριν τη συνδέσετε στην παροχή ρεύματος και πριν τη σύνδεση των αξεσουάρ.
- Μη θέσετε τη συσκευή σε λειτουργία χωρίς συστατικά μέσα στο μπολ.
- Ποτέ μην τοποθετήσετε τη συσκευή, προσαρτήματα, καλώδιο ρεύματος ή φισ πάνω ή κοντά σε καυτές επιφάνειες όπως εστίες αερίου ή ηλεκτρικής ή φούρνους και ποτέ μην τα χρησιμοποιήσετε με καυτά υγρά ή φαγητά.
- Μη χρησιμοποιείτε τη συσκευή για οτιδήποτε άλλο από την προβλεπόμενη χρήση της. Έχει σχεδιαστεί μόνο για τον τεμαχισμό τροφίμων.

1 Σημαντικές οδηγίες σχετικά με την ασφάλεια και το περιβάλλον

- Ποτέ μη χρησιμοποιείτε τη συσκευή περισσότερο από ότι χρειάζεται για την επεξεργασία των τροφίμων.
- Ποτέ μη χρησιμοποιήσετε τη συσκευή με υγρά ή βρεγμένα χέρια.
- Χρησιμοποιείτε τη συσκευή μόνο σε συνδυασμό με τα εξαρτήματα που τη συνοδεύουν.
- Η συσκευή έχει σχεδιαστεί για την επεξεργασία τροφίμων στις συνήθεις οικιακές ποσότητες.
- Μη χρησιμοποιήσετε τη συσκευή αν οι λεπίδες έχουν υποστεί ζημιά ή παρουσιάζουν ενδείξεις φθοράς.
- Πάντα χρησιμοποιείτε τη συσκευή πάνω σε μια σταθερή, επίπεδη, καθαρή και στεγνή επιφάνεια.
- Βεβαιωθείτε ότι δεν υπάρχει κίνδυνος να τραβηχτεί κατά λάθος το καλώδιο ρεύματος ή κάποιος να μπερδευτεί σε αυτό όταν χρησιμοποιείται η συσκευή.

1 Σημαντικές οδηγίες σχετικά με την ασφάλεια και το περιβάλλον

- Η συσκευή πρέπει να τοποθετηθεί με τρόπο ώστε το φιν να είναι πάντα προσβάσιμο.
- Μπορείτε να χρησιμοποιήσετε μια σπάτουλα για να αφαιρέσετε το φαγητό από το μπολ. Για να το κάνετε αυτό, πρέπει πρώτα να απενεργοποιήσετε τη συσκευή.
- Αυτή η συσκευή δεν είναι κατάλληλη για χρήση με στεγνά και σκληρά τρόφιμα, γιατί αυτό θα προκαλέσει γρήγορα το στόμωμα των λεπίδων.
- Αφαιρέστε κόκαλα και κουκούτσια από τα τρόφιμα για να αποτρέψετε ζημιά στις λεπίδες και στη συσκευή.
- Βεβαιωθείτε ότι το καπάκι έχει εφαρμόσει σωστά πάνω στο μπολ τεμαχισμού, πριν ενεργοποιήσετε τη συσκευή.
- Μη χρησιμοποιήσετε τη συσκευή για περισσότερο από 10 δευτερόλεπτα χωρίς διακοπή, για να αποτρέψετε

1 Σημαντικές οδηγίες σχετικά με την ασφάλεια και το περιβάλλον

υπερθέρμανση.

- Κρατάτε τη συσκευή σταθερά από το πάνω μέρος κατά τη λειτουργία.
- Η λειτουργία της συσκευής πρέπει να γίνεται με παλμούς αντί για συνεχόμενη λειτουργία.

Συμμόρφωση με την Οδηγία περί αποβλήτων ηλεκτρικού και ηλεκτρονικού εξοπλισμού (ΑΗΗΕ) και τελική διάθεση του προϊόντος:

Το προϊόν αυτό συμμορφώνεται με την Οδηγία ΑΗΗΕ της ΕΕ (2012/19/ΕΕ). Το προϊόν αυτό φέρει σύμβολο ταξινόμησης για απόβλητα ηλεκτρικού και ηλεκτρονικού εξοπλισμού (ΑΗΗΕ).



Αυτό το σύμβολο υποδεικνύει ότι το προϊόν αυτό δεν πρέπει να απορριφθεί μαζί με τα υπόλοιπα οικιακά απορρίμματα στο τέλος της ωφέλιμης ζωής του. Η χρησιμοποιημένη συσκευή πρέπει να επιστραφεί σε επίσημο σημείο συλλογής για ανακύκλωση ηλεκτρικών και ηλεκτρονικών συσκευών. Για να βρείτε αυτά τα σημεία συλλογής επικοινωνήστε με τις τοπικές σας

αρχές ή με το κατάστημα όπου αγοράσατε το προϊόν. Κάθε νοικοκυριό παίζει σημαντικό ρόλο στην ανάκτηση και την ανακύκλωση παλιών συσκευών. Η σωστή απόρριψη της χρησιμοποιημένης συσκευής συμβάλλει στην αποτροπή ενδεχόμενων αρνητικών συνεπειών για το περιβάλλον και την ανθρώπινη υγεία.

1 Σημαντικές οδηγίες σχετικά με την ασφάλεια και το περιβάλλον

Συμμόρφωση με την Οδηγία RoHS

Το προϊόν που έχετε προμηθευτεί συμμορφώνεται με την Οδηγία RoHS της ΕΕ (2011/65/ΕΕ). Δεν περιέχει επιβλαβή και απαγορευμένα συστατικά που καθορίζονται στην Οδηγία.

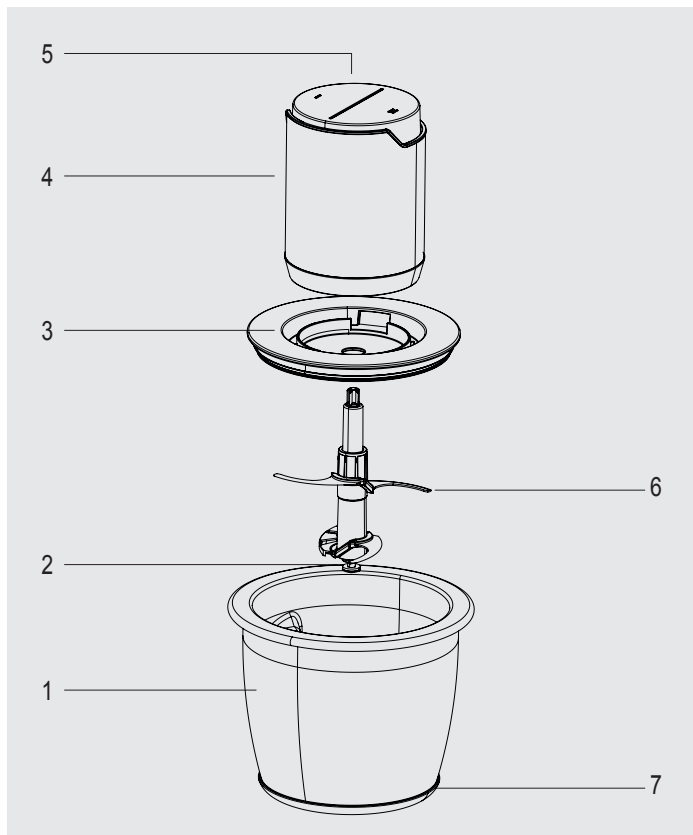
Πληροφορίες σχετικά με τη συσκευασία



Τα υλικά συσκευασίας του προϊόντος είναι κατασκευασμένα από ανακυκλώσιμα υλικά σύμφωνα με τους εθνικούς μας κανονισμούς προστασίας του περιβάλλοντος. Μην απορρίψετε τα υλικά συσκευασίας μαζί με τα οικιακά ή άλλα απορρίμματα. Παραδώστε τα στα σημεία συλλογής υλικών συσκευασίας που έχουν καθοριστεί από τις τοπικές αρχές.

2 Ο πολυκόφτης σας

2.1 Γενική άποψη



Οι τιμές που παρέχονται με τη συσκευή ή τα συνοδευτικά της έγγραφα είναι εργαστηριακές μετρήσεις βασισμένες στα αντίστοιχα πρότυπα. Οι τιμές αυτές μπορεί να διαφέρουν στην πράξη, ανάλογα με τη χρήση του προϊόντος και τις συνθήκες του περιβάλλοντος.

2 Ο πολυκόφτης σας

1. Γυάλινο μπολ
2. Σταθερός άξονας
3. Καπάκι-αποστάτης
4. Μονάδα μοτέρ
5. Κουμπί χειρισμού
(ρύθμιση ταχύτητας I και II)
6. Λεπίδα τεμαχισμού
7. Αντιολισθητική βάση

2.2 Τεχνικά χαρακτηριστικά

Τροφοδοσία ρεύματος:

220-240 V~, 50-60 Hz

Ισχύς: 500 W

Με την επιφύλαξη του δικαιώματος τεχνικών και σχεδιαστικών αλλαγών.

Παράδειγμα συνταγής Σάλτσα

Συστατικά:

- 3 ντομάτες, χωρίς τα σπόρια
- 1 κόκκινο κρεμμύδι
- 1 σκελίδα σκόρδο
- 1 κόκκινη πιπεριά φλάσκα
- 1 πιπεριά τσίλι, χωρίς τα σπόρια
- 2 κουταλιές της σούπας φρέσκο κόλιανδρο
- ½ κουταλιά του γλυκού αλάτι

Εκτέλεση:

Ξεφλουδίστε το κρεμμύδι και τοποθετήστε το μαζί με το σκόρδο, τη φλάσκα πιπεριά και την πιπεριά τσίλι μέσα στο μπολ της συσκευής. Χτυπήστε τα στη συσκευή μέχρι να τεμαχιστούν σε σχετικά μεγάλα κομμάτια. Προσθέστε σταδιακά τις ντομάτες, το κόλιανδρο και το αλάτι και χτυπήστε τα παλμικά έως ότου αναμιχθούν καλά τα συστατικά.

3 Λειτουργία

3.1 Προβλεπόμενη χρήση

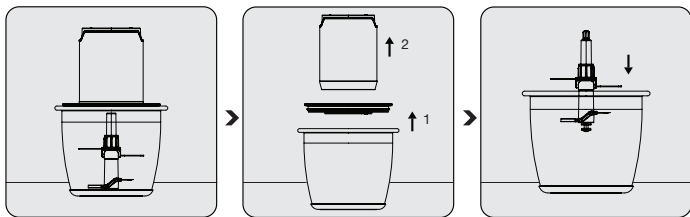
Η συσκευή προορίζεται μόνο για οικιακή χρήση, δεν είναι κατάλληλη για επαγγελματική χρήση.

Η συσκευή έχει σχεδιαστεί για τεμαχισμό μικρών ποσοτήτων στερεών τροφίμων.

3.2 Πρώτη λειτουργία

Καθαρίστε τα μέρη της συσκευής πριν την πρώτη χρήση (βλ. 4.1).

3.3 Έναρξη

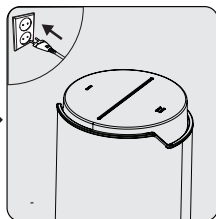
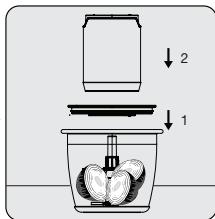
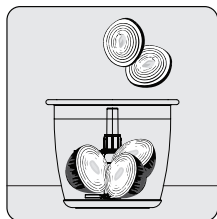


Τοποθετήστε τη συσκευή πάνω σε μια σταθερή και οριζόντια επιφάνεια, πάνω στην αντιολισθητική βάση.

Αφαιρέστε τη μονάδα μοτέρ (4) και το καπάκι-αποστάτη (3) από το γυάλινο μπολ (1).

Τοποθετήστε τη λεπίδα τεμαχισμού (6) πάνω στον σταθερό άξονα (2) κρατώντας τη λεπίδα από το πλαστικό τμήμα.

3 Λειτουργία



Τοποθετήστε τα συστατικά που θέλετε να επεξεργαστείτε μέσα στο γυάλινο μπολ (3).

Αφού τοποθετήσετε το καπάκι-αποστάτη (3) (με το δακτύλιο σιλικόνης προς τα κάτω) πάνω στο γυάλινο μπολ (1), τοποθετήστε τη μονάδα μοτέρ (4) πάνω στο συγκρότημα.

Συνδέστε τη συσκευή στην πρίζα. Λειτουργήστε τη συσκευή στην επιθυμητή ταχύτητα πατώντας το κουμπί λειτουργίας (5).

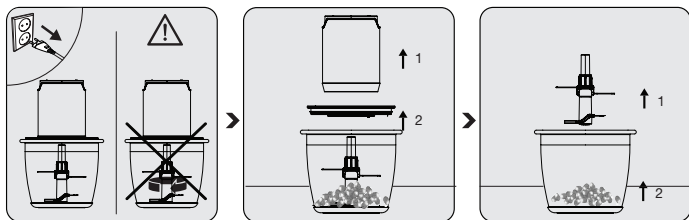


Τοποθετήστε το καπάκι-αποστάτη (3) σωστά πάνω στο γυάλινο μπολ. Διαφορετικά, η μονάδα μοτέρ (4) δεν θα τοποθετηθεί σωστά και η συσκευή δεν θα λειτουργήσει.

3 Λειτουργία

i

- Σε συνεχόμενη χρήση κάτω των 10 δευτερολέπτων, μπορείτε να προχωρήσετε με χρήση διαστημάτων των λίγων δευτερολέπτων έως ότου ολοκληρωθεί η διαδικασία.
- Για πιο μαλακά τρόφιμα, όπως μαϊντανό ή κρεμμύδι, μπορούν να χρησιμοποιηθούν παλμικές ενεργοποιήσεις του ενός δευτερολέπτου.



Όταν ολοκληρωθεί η λειτουργία, σταματήστε να πατάτε το κουμπί λειτουργίας. Αποσυνδέστε τη συσκευή και περιμένετε να σταματήσει τελείως η λεπίδα.

Πρώτα τραβήξτε και αφαιρέστε τη μονάδα μοτέρ (4) και κατόπιν το καπάκι-αποστάτη (3).

Κρατήστε τη λεπίδα τεμαχισμού (6) από το πλαστικό τμήμα και αφαιρέστε την από το γυάλινο μπολ (1). Αφαιρέστε το παρασκευασμένο μείγμα από το γυάλινο μπολ (1).

3 Λειτουργία



- Το εσωτερικό τμήμα της λεπίδας έχει ένα ελατήριο. Μπορεί να νιώσετε μια δράση ελατηρίου καθώς τοποθετείτε τη λεπίδα πάνω στον σταθερό άξονα. Αν περιστρέψετε τη λεπίδα ένα τέταρτο της στροφής προς τα δεξιά ή τα αριστερά, η λεπίδα θα στερεωθεί.
- Για να αφαιρέσετε τη λεπίδα από τον άξονα, περιστρέψτε τη λεπίδα ένα τέταρτο της στροφής προς τα δεξιά ή τα αριστερά και η λεπίδα θα ελευθερωθεί.



Μην αγγίζετε τις λεπίδες με γυμνά χέρια.

3.4 Μέγιστες ποσότητες και χρόνος επεξεργασίας

Ο παρακάτω πίνακας παρέχει μια γενική ιδέα για διάφορα τρόφιμα, όσον αφορά τις μέγιστες ποσότητες και τους μέσους χρόνους τεμαχισμού που χρειάζονται. Οι τιμές συνιστώμενων χρόνων και ποσοτήτων είναι μόνο ενδεικτικές.

3 Λειτουργία

Υλικό	Μέγ. πο- σότητα	Χρόνος επεξερ- γασίας	Ρύθμιση ταχύτη- τας
Μοσχάρι	100 g	5 δευτ.	μέγ. II

3.5 Τι πρέπει να κάνετε για εξοικονόμηση ενέργειας

Κατά τη χρήση τηρείτε τους χρόνους που συνιστώνται στο εγχειρίδιο. Αποσυνδέετε τη συσκευή από την πρίζα μετά από κάθε χρήση.

4 Καθαρισμός και συντήρηση

4.1 Καθαρισμός

- Πριν τον καθαρισμό, αποσυνδέστε τη συσκευή από την πρίζα και βεβαιωθείτε ότι οι λεπίδες έχουν σταματήσει τελείως.



- Ποτέ μη χρησιμοποιήσετε βενζίνη, διαλύτη, καθαριστικά είδη που χαράζουν, μεταλλικά αντικείμενα ή σκληρές βούρτσες για να καθαρίσετε τη συσκευή.

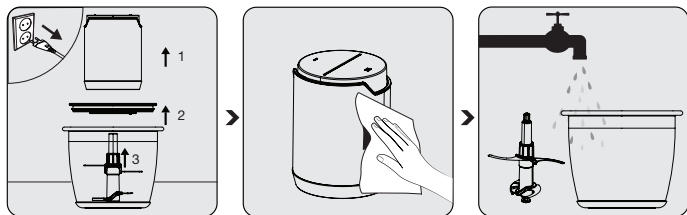
- Προσέχετε όταν καθαρίζετε τη λεπίδα τεμαχισμού (6) επειδή είναι αιχμηρή.

- Μη βυθίσετε ποτέ τη μονάδα μοτέρ ή το καλώδιο ρεύματος σε νερό ή οποιονδήποτε άλλο τύπο υγρού.

4 Καθαρισμός και συντήρηση



Το γυάλινο μπολ, η λεπίδα τεμαχισμού και το καπάκι-αποστάτης μπορούν να πλυθούν στο πάνω καλάθι του πλυντηρίου πιάτων.



Αποσυνδέστε τη συσκευή από την πρίζα. Αφαιρέστε τη μονάδα μοτέρ (4), το καπάκι-αποστάτη (3) και κατόπιν τις λεπίδες (6).

Χρησιμοποιήστε ένα ελαφρά υγρό πανί για να καθαρίσετε την εξωτερική επιφάνεια της μονάδας μοτέρ (4).

Μπορείτε να πλύνετε το γυάλινο μπολ, τη λεπίδα τεμαχισμού και το καπάκι-αποστάτη με απορρυπαντικό και χλιαρό νερό.

Μετά τον καθαρισμό, στεγνώστε καλά όλα τα μέρη της συσκευής.

4.2 Αποθήκευση

- Αν δεν σκοπεύετε να χρησιμοποιήσετε τη συσκευή για μεγάλο χρονικό διάστημα, αποθηκεύστε την προσεκτικά.
- Αποσυνδέστε τη συσκευή από την πρίζα πριν τη φυλάξετε.
- Φυλάξτε τη συσκευή σε δροσερό και στεγνό μέρος.
- Φυλάσσετε τη συσκευή και το καλώδιο της συσκευής μακριά από παιδιά.

4.3 Μεταφορά και αποστολή

- Κατά τη μεταφορά και την αποστολή, μεταφέρετε τη συσκευή με την αρχική της συσκευασία. Η συσκευασία της συσκευής θα προστατεύει τη συσκευή από φυσική ζημιά.
- Μην τοποθετείτε βαριά αντικείμενα πάνω στη συσκευή ή στη συσκευασία της. Διαφορετικά, η συσκευή μπορεί να υποστεί ζημιά.
- Αν σας πέσει η συσκευή, μπορεί να παρουσιάσει δυσλειτουργίες ή μπορεί να προκύψει ανεπανόρθωτη ζημιά.

ΕΓΓΥΗΗ ΠΡΟΙΟΝΤΩ

Η DIXONS SOUTH – EAST EUROPE A.E.B.E. (14ο χλμ της Εθνικής Οδού Αθηνών Λαμίας και Σπληάς 2) σας ευχαριστεί για την εμπιστοσύνη που δείχνετε αγοράζοντας το προϊόν και σας παρέχει εγγύηση καλής λειτουργίας διαρκείας δύο (2) ετών η οποία αρχίζει από την ημερομηνία αγοράς της συσκευής και ισχύει για όλη την Ελληνική επικράτεια.

1. ΥΠΕΝΘΥΜΙΣΗ

Πριν χρησιμοποιήσετε τη συσκευή, βεβαιωθείτε ότι έχετε διαβάσει τις οδηγίες χρήσεως που τη συνοδεύουν και έχετε κατανοήσει τον τρόπο λειτουργίας της.

2. ΟΡΟΣ ΙΣΧΥΟΣ ΤΗΣ ΕΓΓΥΗΣΗΣ

Για τη λήψη των παροχών της εγγύησης προαπαιτείται η εκ μέρους σας επίδειξη στον τεχνικό της εταιρείας, της απόδειξης λιανικής πώλησης ή του τιμολογίου πώλησης (πρωτότυπων ή και σε φωτοτυπία) όπου θα φαίνονται ευκρινώς τα στοιχεία του αγοραστή του μοντέλο της συσκευής και η ημερομηνία παράδοσης του προϊόντος.

3. ΑΠΑΙΤΟΥΜΕΝΑ ΣΤΟΙΧΕΙΑ

Για την καλύτερη εξυπηρέτησή σας σε περίπτωση που χρειαστεί να επικοινωνήσετε με το Service θα πρέπει να έχετε διαθέσιμα τα ακόλουθα στοιχεία:

1. Τον τύπο της συσκευής, τον κατασκευαστή και το μοντέλο
2. Τον σειριακό αριθμό κατασκευής που βρίσκεται στο σώμα της συσκευής (serial Number)
3. Την περιγραφή της βλάβης

4. ΠΕΡΙΕΧΟΜΕΝΟ ΤΗΣ ΕΓΓΥΗΣΗΣ

Η παρούσα εγγύηση αφορά την αποκατάσταση κάθε προβλήματος στη λειτουργία της συσκευής ή άλλως κάθε βλάβης που οφείλεται στην κατασκευή της συσκευής ή σε ελάττωμα με κατασκευαστικό ελάττωμα με φροντίδες της εταιρείας. Η ευθύνη της εταιρείας περιορίζεται στην επισκευή της βλάβης ή στην αντικατάσταση κάθε ελαττωματικού εξαρτήματος χωρίς οικονομική επιβάρυνση του αγοραστή.

Σε καμία περίπτωση δε δεσμεύεται και δεν υποχρεούται η εταιρεία σε αντικατάσταση συσκευής. Εξαρτήματα και υλικά της συσκευής σας, που αντικαθίστανται με νέα, στα πλαίσια και κατά τη διάρκεια της εγγύησης, ανήκουν εφεξής στην εταιρεία. Σε περίπτωση που η εταιρεία θα αποφασίσει αντικατάσταση προϊόντος ή ανταλλακτικού του, η εγγύηση αυτόματα ανανεώνεται για όλη την τη διάρκεια ως προς το νέο προϊόν ή το συγκεκριμένο ανταλλακτικό αντίστοιχα.

Δεν βαρύνεστε με έξοδα μεταφοράς από και προς τα συνεργεία επισκευής (εφόσον τέτοια μεταφορά απαιτείται). Τα έξοδα αυτά στη διάρκεια της εγγύησης βαρύνουν την εταιρεία.

Η εταιρεία, ανάλογα με το είδος της βλάβης, καθορίζει κατ' ελεύθερη κρίση τον τρόπο και τον τόπο της επισκευής του μηχανήματος.

Εξαιρούνται της εγγύησης καλής λειτουργίας και η εταιρεία δεν έχει καμία υποχρέωση σε περίπτωση βλάβης στα κατωτέρω μέρη ή εξαρτήματα ή άλλως στις κατωτέρω περιπτώσεις:

A) Αναλώσιμα ανταλλακτικά και εξαρτήματα της συσκευής που ως εκ της φύσεώς τους υπόκεινται σε φθορά και είναι αντικαταστάσιμα στη διάρκεια ζωής του προϊόντος, μία ή περισσότερες φορές (όπως ενδεικτικά λαμπτήρες, φίλτρα κ.λπ).

B) Βλάβες που προκλήθηκαν λόγω μη τήρησης των οδηγιών χρήσης, κακής ή αμελούς χρήσης και φύλαξης, έλλειψης συντήρησης ή πλημμελούς συντήρησης της συσκευής με βάση τις προβλέψεις των οδηγιών χρήσης αυτής.

Γ) Βλάβες που προκλήθηκαν λόγω εσφαλμένης εγκατάστασης ή σύνδεσης σε αντίθεση με τις οδηγίες χρήσης, λόγω της απατάλληλης για οποιοδήποτε λόγο τροφοδοσίας ηλεκτρικού ρεύματος στη συσκευή ή λόγω εν γένει δυσμενών συνθηκών λειτουργίας ή φύλαξης.

Δ) Βλάβες που προκλήθηκαν λόγω επέμβασης στη συσκευή τεχνικών που δεν εργάζονται στην εταιρεία ή για λογαριασμό της, ή από τεχνικούς μη εξουσιοδοτημένους.

Η εγγύηση αυτή ισχύει παράλληλα και δεν αναιρεί τα δικαιώματα του αγοραστή ενός προϊόντος με βάση τις διατάξεις του Αστικού Κώδικα που αφορούν την πώληση, του Ν. 2251/1994 που αφορούν την προστασία των καταναλωτών και κάθε άλλου σχετικού νομοθετήματος. Ιδίως με βάση τον ΑΚ, σε περίπτωση πραγματικού ελαττώματος ή έλλειψης συνομολογημένης ιδιότητας, ο αγοραστής έχει δικαιώματα επισκευής, αντικατάστασης, μείωσης του τιμήματος ή υπαναχώρησης από την πώληση με βάση τις ειδικότερες προβλέψεις των παραπάνω διατάξεων.

ΤΗΛΕΦΩΝΟ ΕΠΙΚΟΙΝΩΝΙΑΣ SERVICE : 210 2899999

ΦΟΡΜΑ ΕΠΙΚΟΙΝΩΝΙΑΣ SERVICE: https://www.kotsovolos.gr/site/contact_esp

Web Site: www.kotsovolos.gr

Beko Grundig Deutschland GmbH
Rahmannstraße 3
65760 Eschborn

www.grundig.com