

GRUNDIG

Diskmaskin

Bruksanvisning



GNLP4630DDW



17 8521 0900_AC_GRUNDIG_E8L_SV/ 08-08-22.(15:06)



**Bästa kund,
Läs denna bruksanvisning innan du använder produkten.**

Tack för att du valt denna produkt från Grundig. Vi hoppas att du får de bästa resultaten från din produkt som har tillverkats med hög kvalitet och modern teknik. Läs därför hela bruksanvisningen och alla andra medföljande dokument innan du använder produkten. Följ alla varningar och all information i bruksanvisningen. På så sätt kan du skydda dig själv och din produkt mot potentiella faror.

Behåll bruksanvisningen. Om du överlämnar produkten till någon annan, ge också bruksanvisningen.

Följande symboler används i bruksanvisningen och på förpackningen:



Fara som kan leda till dödsfall eller personskada.

OBS Fara som kan leda till skador på produkten eller dess omgivning.



Viktig information eller användbara tips om användning.



Läs bruksanvisningen.

INNEHÅLL

1 SÄKERHETSINSTRUKTIONER 4

| | |
|--|---|
| Avsedd användning..... | 4 |
| Säkerhet för barn, utsatta personer och husdjur..... | 4 |
| Elektrisk säkerhet..... | 5 |
| Transportsäkerhet..... | 5 |
| Installationssäkerhet..... | 6 |
| Driftsäkerhet..... | 7 |
| Underhålls- och rengöringssäkerhet..... | 8 |
| Innerbelysning..... | 8 |

2 MILJÖINSTRUKTIONER 9

| | |
|---|----|
| Överensstämmelse med WEEE-direktivet och bortskaftande av avfallsprodukter..... | 9 |
| Förpackningsinformation..... | 9 |
| Tekniska specifikationer..... | 10 |

3 DIN DISKMASKIN 11

| | |
|---------------|----|
| Översikt..... | 11 |
|---------------|----|

4 INSTALLATION 12

| | |
|----------------------------------|----|
| Lämplig installationsplats..... | 12 |
| Ansluta vattenförsörjningen..... | 12 |
| WaterProtect+..... | 13 |
| Anslutning till avloppet..... | 14 |
| Justering av fötterna..... | 14 |
| Elektrisk anslutning..... | 14 |

5 FÖRBEREDELSE 15

| | |
|---|----|
| Tips för energisparande..... | 15 |
| Avhårdningssystem..... | 15 |
| Justera vattenavhårdningssystemet..... | 15 |
| Tillsätta salt..... | 16 |
| Diskmedel..... | 16 |
| Diskmedelstabletter..... | 18 |
| Spolglans..... | 18 |
| Föremål som inte är lämpade att diska i diskmaskin..... | 19 |
| Placering av disken i diskmaskinen..... | 19 |
| Bestickkorg..... | 21 |
| Bestickkorg..... | 21 |
| Infällbara nedre korggaller..... | 22 |
| Infällbara nedre korggaller..... | 22 |
| Tray Wash stöd..... | 23 |
| Brickstöd..... | 23 |
| SoftTouch Accessory..... | 24 |
| Lower Basket Glass Holder..... | 24 |
| Nedre universalkorg/höjdjusterbart galler..... | 24 |
| Stor fläskkorg..... | 25 |
| Övre korghöjd med ställbar nivå..... | 25 |
| Övre korgens multifunktionsrack..... | 26 |

| | |
|--|----|
| Övre korgens multifunktionsservishållare..... | 26 |
| Flask- och diskhållare i den nedre korgen..... | 27 |
| Justering av överkorgens höjd..... | 28 |
| Justering av övre korgens höjd..... | 29 |
| Överkorgens fällbara trädar..... | 30 |
| Justera höjden på den övre tomma korgen..... | 30 |
| Övre bestickkorg..... | 31 |
| Övre bestickkorg..... | 31 |

6 ANVÄNDNING AV PRODUKTEN 32

| | |
|--|----|
| Knappar för programval/programavbrytning..... | 32 |
| Funktionsknappar..... | 32 |
| Förbereda maskinen..... | 32 |
| Programval..... | 32 |
| Tilläggsfunktioner..... | 32 |
| Programmering av tvättiden..... | 37 |
| Starta programmet..... | 37 |
| Avbryta programmet..... | 37 |
| Justering av mängden spolglans..... | 38 |
| Salt indikator (S)..... | 38 |
| Sköljmedel indikator (☼)..... | 38 |
| Programavslutning..... | 38 |
| Varning för avbrytning av vattenförsörjningen..... | 38 |
| Varning för överlopp..... | 39 |
| SelfCare..... | 39 |

7 UNDERHÅLL OCH RENGÖRING 40

| | |
|--|----|
| Rengöring av produktens yttre yta..... | 40 |
| Rengöring av maskinens insida..... | 40 |
| Rengöring av filter..... | 40 |
| Rengöring av slangfilter..... | 41 |
| Rengöring av fläkthjul..... | 42 |
| Undre fläkthjul..... | 42 |
| Övre fläkthjul..... | 42 |

8 FELSÖKNING 43

1-Säkerhetsinstruktioner

- Det här avsnittet innehåller säkerhetsinstruktioner som hjälper dig att skydda dig mot risker för personskada eller egendomsskador.
- Vårt företag ska inte ansvara för skador som kan uppstå när dessa instruktioner inte följs.

! Installations- och reparationsförfaranden måste alltid utföras av tillverkaren, auktoriserad serviceagent eller en kvalificerad person som anges av importören.

! Använd endast originaldelar och originaltillbehör.

! Reparera eller byt inte ut någon del av produkten såvida det inte uttryckligen anges i bruksanvisningen.

! Gör inga tekniska ändringar av produkten.

Avsedd användning

! Denna produkt är designad för att användas i hus och platser inomhus. Till exempel:

- Personalkök i butiker, kontor och andra arbetsmiljöer;
- Bondgårdar;
- Områden som används av kunder på hotell, motell och andra typer av boende;
- Bed & breakfast-liknande hotell, pensionat.

! Den här produkten får endast användas för hushållsdisk.

! Denna produkt är inte lämplig för kommersiell eller kollektiv användning.

- Din produkts livslängd är 10 år. Under denna period kommer originalreservdelar att finnas tillgängliga för att använda produkten korrekt.

Säkerhet för barn, utsatta personer och husdjur

! Denna produkt kan användas av barn som är minst 8 år gamla och av personer vars fysiska, sensoriska eller mentala förmågor inte är helt utvecklade eller som saknar erfarenhet och kunskap, under förutsättning att de övervakas eller utbildas om säker användning av produkten och riskerna det medför.

! Barn under 3 år måste hållas borta från produkten såvida de inte kontinuerligt övervakas.

! Elektriska produkter är farliga för barn och husdjur. Barn och husdjur får inte leka med, klättra på eller gå in i produkten.

! Glöm inte att stänga luckan till produkten när du lämnar rummet där den finns. Barn och husdjur kan bli inlåsta i produkten och kvävas.

- ⚠ Rengöring och underhållsarbeten bör inte utföras av barn om de inte övervakas av någon.
- ⚠ Håll förpackningsmaterial borta från barn. Det finns skade- och kvävningrisk.
- ⚠ Förvara alla diskmedel och tillsatser som används med produkten på ett säkert ställe utom räckhåll för barn.
- ⚠ För barns säkerhet, kapa strömkabeln och bryt sönder låsmekanismen så att den inte fungerar innan du kasserar produkten.

Elektrisk säkerhet

- ⚠ Produkten måste kopplas från kontakten under installation, underhåll, rengöring, reparation och flyttning.
- ⚠ Om strömkabeln är skadad måste den bytas ut av en kvalificerad person som anges av tillverkaren, auktoriserad serviceagent eller importör för att undvika potentiella faror.
- ⚠ Pressa inte in kabeln under eller bakom produkten. Placera inte tunga föremål på strömkabeln. Strömkabeln får inte böjas för hårt, klämmas fast eller komma i kontakt med några värmekällor.
- ⚠ Använd inte förlängningssladdar, grenuttag eller adaptrar för att använda produkten.

- ⚠ Kontakten måste vara lättillgänglig. Om detta inte är möjligt måste den elektriska installationen där produkten är ansluten innehålla en anordning som överensstämmer med de elektriska bestämmelserna och kopplar bort alla poler från nätet.
- ⚠ Rör inte kontakten med våta händer.
- ⚠ Ta bort kontakten från uttaget genom att ta tag i kontakten och inte i kabeln.

Transportsäkerhet

- ⚠ Innan du transporterar produkten, koppla ur den och koppla från dess dränerings- och vattentillförselanslutningar. Töm ur det kvarvarande vattnet i produkten helt.
- ⚠ Produkten är tung, flytta inte på den på egen hand.

OBS Håll inte produkten i luckan eller panelen för att flytta den.

OBS Om du behöver flytta produkten, gör det i upprätt läge och håll i den bakifrån. Att luta produkten framåt kan leda till att de elektroniska delarna i den blir våta och skadade.

OBS Se till att slangarna inte böjs, pressas eller kläms när du placerar produkten på

plats efter installations- eller rengöringsförfaranden.

Installationssäkerhet

- För att göra produkten redo för användning, läs igenom informationen i bruksanvisningen och installationsinstruktionerna och se till att el, vattenförsörjning och dräneringssystem är lämpliga. Om de inte är det, tillkalla en kvalificerad tekniker och rörmokare för att göra nödvändiga arrangemang. Dessa procedurer är under kundens ansvar.
 - Innan installationen ska du kontrollera om produkten har några defekter. Om produkten är skadad, installera den inte.
 - Installera inte produkten i miljöer där temperaturen faller under 0° C.
- !** Placera inte produkten på mattor eller liknande ytor. Detta kan orsaka brandrisk eftersom produkten inte kommer att ventileras underifrån.
- !** Placera produkten på en ren, plan och stabil yta och nivellera den med de justerbara fötterna. Om fötterna inte justeras ordentligt stängs inte luckan helt och orsakar att varm ånga släpps ut. Annars kan det orsaka allvarliga brännskador och
- andra personskadade och skada dina möbler.
- !** Installera inte produkten i närheten av värmekällor (värmare, spis etc.) eller under en spishäll.
- Om produkten ska användas i en garderob / skåp / modul, håll dörrarna till garderoben / skåpet / modulen öppna under drift i fall där det inte finns några öppningar som ger tillräcklig luftcirkulation.
- !** Anslut produkten till ett jordat uttag skyddat med en säkring med aktuella värden enligt produktens etikett. Låt en behörig elektriker utföra jordningsinstallationen. Använd inte produkten utan att jordningen har utförts enligt lokala/nationella bestämmelser.
- !** Anslut produkten i ett uttag som överensstämmer med spännings- och frekvensvärden som anges på produktens etikett.
- !** Anslut inte produkten i uttag som är lösa, förskjutna, trasiga, smutsiga, oljiga eller med risk för att komma i kontakt med vatten, till exempel på platser där det kan finnas vattenläcka från bänkskiva.
- OBS** Du måste använda den nya slanguppsättningen som medföljer produkten. Återanvänd

ej den gamla slanguppsättningen. Gör inga slangförlängningar.

OBS Anslut vatteninloppsslangen direkt till vattenkranen. Trycket från kranen bör vara minst 0,03 MPa (0,3 bar) och maximalt 1 MPa (10 bar). Om vattentrycket överstiger 1 MPa (10 bar) bör en tryckavlastningsventil installeras däremellan.

⚠ Dra strömkabeln och slangarna på ett sådant sätt att de inte orsakar risk för snubbling.

Driftsäkerhet

- Endast diskmedel, spolglans och tillsatser säkra för diskmaskin får användas.
- ⚠ Använd aldrig kemiska lösningsmedel i produkten. De medför explosionsrisk.
- ⚠ Diskvattnet inuti produkten är inte drickbart.
- ⚠ Diskmedel för diskmaskiner har högt alkaliinnehåll och kan vara mycket farliga vid intag. Undvik att låta dem komma i kontakt med hud och ögon och håll barn borta från produkten när luckan är öppen. Se till att diskmedelsbehållaren är tom när diskcykeln är klar.
- ⚠ När du drar ut de övre och nedre korgarna helt, kommer produktens lucka att bära hela korgarnas vikt. Sitt inte eller

lägg andra tyngder på luckan, annars kan produkten välta.

- ⓘ Produktens maximala diskkapacitet anges i avsnittet benämnt "**Tekniska specifikationer**".
- ⚠ För att förhindra eventuella skador ska du alltid placera vassa och spetsiga föremål såsom gafflar, brödknivar osv. upp och ner så att deras spetsiga ändar pekar nedåt eller så att de ligger horisontellt i diskorgen.
- ⚠ Öppna produktens lucka försiktigt om du behöver göra det när produkten körs. Var försiktig med het ånga som kan komma ut eller varmt vatten som kan läcka.
- ⚠ Starta inte en trasig eller skadad produkt. Koppla ur produkten (eller stäng av säkringen den är ansluten till), stäng av vattenkranen och tillkalla den auktoriserade serviceagenten.
- ⚠ Placera inte brandkällor (tända ljus, cigaretter osv.) på eller i närheten av produkten. Förvara inte brännbara/brandfarliga ämnen i närheten av produkten.
- ⚠ Klättra inte upp på produkten.
 - Koppla ur produkten och stäng kranen om du inte kommer att använda den på länge.

Underhålls- och rengöringssäkerhet

⚠ Rengör inte produkten genom att sprida eller hälla vatten på den.

⚠ Använd inte vassa eller slipande verktyg när du rengör produkten. Använd inte hemrengöringsprodukter, tvättmedel, gas, bensen, förtunningsmedel, alkohol, lack etc.

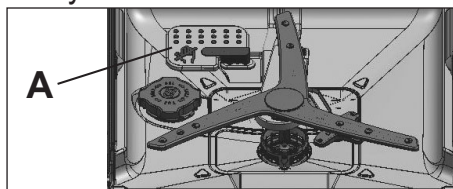
OBS Glöm inte att återinstallera produktens filter efter du rengjort det. Annars kommer pumpar att bli igensatta och produkten skadas.

Innerbelysning

⚠ Beroende på modell på din produkt, kontakta den auktoriserade serviceagenten när det krävs för att byta LED/lampa som används för belysning.

Extravärmare

⚠ Din maskin (A) Har en hög effektiv värmesystem. Denna system kan nå höga temperaturer. Beröring i systemet kan orsaka allvarliga personskador. Rör inte i värmaren. Se till att disken som placeras i den nedre korgen inte är i kontakt med systemet.



2-Miljöinstruktioner

Överensstämmelse med WEEE-direktivet och bortskaffande av avfallsprodukter

Denna produkt överensstämmer med EU:s WEEE-direktiv (2012/19/EU). Denna produkt bär en klassificeringssymbol för kassering av elektrisk och elektronisk utrustning (WEEE).



Denna symbol indikerar att denna produkt inte får kasseras med annat hushållsavfall i slutet av dess livslängd.

Begagnade enheter måste returneras till den officiella insamlingsplatsen för återvinning av elektriska och elektroniska enheter. Kontakta dina lokala myndigheter eller återförsäljaren där produkten köpts för att hitta dessa insamlingssystem. Varje hushåll spelar en viktig roll i återställande och återvinning av gamla apparater. Lämplig avfallshantering av begagnad apparater hjälper till att förhindra eventuella negativa konsekvenser för miljön och människors hälsa.

Överensstämmelse med RoHS-direktivet

Produkten du har köpt uppfyller EU:s RoHS-direktiv (2011/65/EU). Den innehåller inte farliga eller förbjudna material som specificeras i direktivet.

Förpackningsinformation



Produktens förpackningsmaterial tillverkas av återvinningsbart material i

enlighet med våra nationella miljöregler. Kassera inte förpackningsmaterialet tillsammans med hushållsavfall eller annat avfall. Ta det till de insamlingsställen för förpackningsmaterial som lokala myndigheter har utsett.

Anmärkning för testinstitutioner:

Uppgifter som krävs för prestandatester tillhandahålls på begäran. Förfrågningar kan e-postas till följande adress:
dishwasher@standardloading.com

Glöm inte att ange koden, lagernumret och serienumret för den produkt som ska testas i ditt e-postmeddelande tillsammans med din kontaktinformation. Produktens kod, lagernummer och serienummer finns på typetiketten fäst vid luckans sidovägg.

Överensstämmelse med standarder och testdata/EG-försäkran om överensstämmelse

CE Utvecklings-, produktions- och försäljningssteg av denna produkt överensstämmer med säkerhetsreglerna som ingår i alla gällande EU-förordningar. 2014/35/EU, 2014/30/EU, 93/68/EC, IEC 60436/EN 60436

Detta gäller produkter med Wifi-funktion.

Frekvensband 2.4 Ghz

Max. Transmissionseffekt: < 100 mW

CE-försäkran om överensstämmelse

Arçelik A.Ş. förklarar härmed, att denna apparat överensstämmer med instruktionen 2014/53/EU.

Den fullständiga texten till EU-försäkran om överensstämmelse finns webbsidan:

Produkter, adress
support.grundig.com

- i** Modellinformationen som lagras i produkt databasen kan nås genom att gå in på följande webbplats och söka efter din modellidentifierare (*) som finns på energimärket.

<https://eprel.ec.europa.eu/>



XXXXXXXXXX (*)

Tekniska specifikationer

Maximal diskkapacitet (kontrollera energimärket och tabellen Programdata och genomsnittliga förbrukningsvärden som finns i Snabbguiden).

Höjd (se installationsdokument för installation)

Bredd: 60

Djup: 57

Effektingång: 220-240 V, 50 Hz *

Total effekt: 2000 - 2400 W *

Uppvärmningseffekt: 2040 W *

Total ström: 11 A *

Pumpeffekt: 90 - 125 W *

Dräneringspumpeffekt: 30 W *

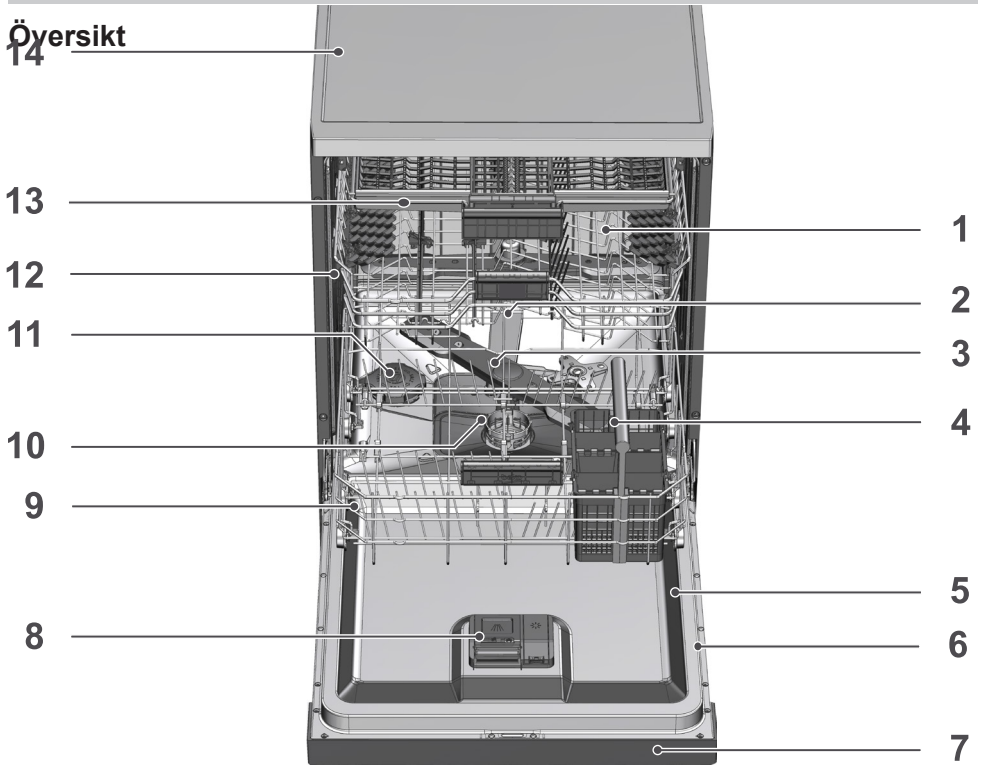
* För detaljerade elektriska värden, se typetiketten på maskinluckan.

Vattentryck 0,3 – 10 bar
(= 3 – 100 N/cm² = 0,03-1,0 Mpa)

- i** Tekniska specifikationer kan ändras utan föregående meddelande för att förbättra produktens kvalitet.
- i** Figurerna i denna manual är schematiska och kanske inte matchar produkten exakt.
- i** Värden som anges på märkningen av produkten eller i de tryckta dokument som medföljer produkten erhålls i laboratorium baserat på relevanta standarder. Dessa värden kan variera beroende på produktens användning och omgivningsförhållanden.

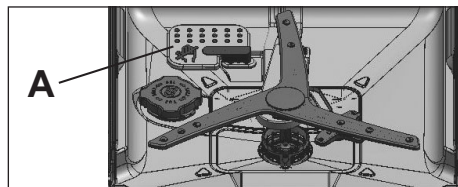
3-Din diskmaskin

Översikt



1. Överkorg
2. Övre spolarm
3. Undre spolarm
4. Korg för bestick (beroende på modell)
5. Dörr
6. Klassetikett
7. Kontrollpanel
8. Diskmedelsfacket
9. Lägre korgen
10. Filter
11. Lock för saltbehållaren
12. Skena för överkorgen
13. Övre bestickkorg (beroende på modell)
14. Stående på bordsskiva (beroende på modell)
15. Fläkttorksystem (beroende på modell)

Extravärmare



4-Installation

! Läs avsnittet "Säkerhetsinstruktioner" först!

Installationsförfaranden måste alltid utföras av tillverkaren, auktoriserad serviceagent eller en kvalificerad person som anges av importören. För att göra produkten redo för användning, se till att el-, kranvattenförsörjning och vattenavloppssystem är lämpliga innan du ringer till en auktoriserad serviceagent. Om de inte är det, tillkalla en kvalificerad tekniker och rörmokare för att göra nödvändiga arrangemang.

i Förberedelse av platsen och el-, kranvattens- och avloppsvatteninstallationer på installationsplatsen är under kundens ansvar.

! Installation och elektriska anslutningar måste utföras av auktoriserad serviceagent. Tillverkaren ska inte hållas ansvarig för skador till följd av processer som utförs av obehöriga personer.

! Innan installationen ska du kontrollera om produkten har några defekter. Om produkten är skadad, installera den inte. Skadade produkter orsakar risker för din säkerhet.

i Se till att vatteninloppet och utloppslangarna inte är vikta, klämda eller tillplattade när du skjuter in produkten på plats efter installation eller rengöring.

i Apparatus framsida får inte tas bort på fristående modeller eller modeller under diskbänk. Garantin upphör om detta görs.

När du placerar produkten, se till att du inte skadar golv, väggar, rörledningar etc. Håll inte produkten i luckan eller panelen för att flytta den.

Lämplig installationsplats

i I det område där denna produkt är installerad får det inte finnas en låsbar, skjutbar eller gångjärnsdörr som begränsar full öppning av produktens lucka.

i Se till att du väljer en plats som gör att du kan lasta i och ur diskarna på ett snabbt och bekvämt sätt.

- Placera produkten på ett stabilt och plant golv som har tillräcklig lastkapacitet! Produkten måste installeras på en plan yta för att luckan ska stängas ordentligt och säkert.
- Installera inte produkten på platser där temperaturen kan sjunka under 0° C.
- Placera produkten på ett hårt golv. Placera den inte på ett långhårig matta eller liknande ytor.

! Placera inte produkten på strömkabeln.

- Se till att du väljer en plats som gör att du kan lasta i och ur diskarna på ett snabbt och bekvämt sätt.
- Installera produkten på en plats nära kranen och avloppshålet. Välj installationsplats genom att tänka på att den inte kommer att ändras efter anslutningarna har gjorts.

Ansluta vattenförsörjningen

i Vi rekommenderar att du installerar ett filter vid vatteninloppet för att förhindra att smuts (sand, lera, rost) i vattenförsörjningen eller vatteninstallationen i ditt hem skadar maskinen eller disken.

Tillåten vattentemperatur: upp till 25° C (60° C för produkter utrustade med WaterProtect+, vänligen se avsnittet WaterProtect+)

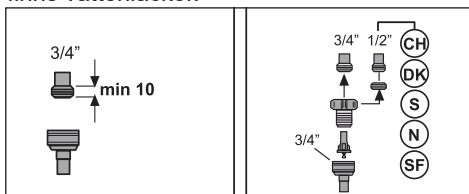
Diskmaskinen får inte anslutas till öppna varmvattenanordningar eller genomströmmande vattenvärmare.

OBS Använd inte en gammal eller begagnad vatteninloppsslang på den nya produkten. Använd den nya vatteninloppsslangen som medföljer produkten. Gör inga slangförlängningar.

OBS Anslut vatteninloppsslangen direkt till vattenkranen. Trycket från kranen bör vara minst 0,3 bar och maximalt 10 bar. Om vattentrycket överstiger 10 bar bör en tryckavlastningsventil installeras däremellan.

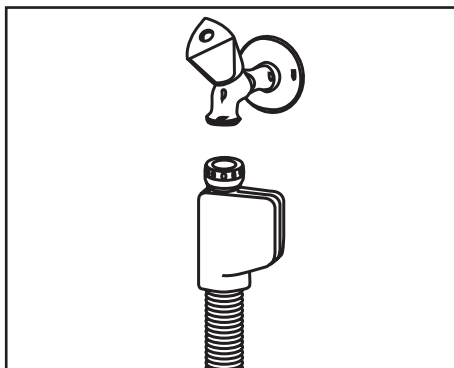
OBS Vattentillförseln och dräneringsslangarna måste vara ordentligt fästa och förbli oskadade.

OBS Öppna kranarna helt efter att ha gjort anslutningarna för att kontrollera om det finns vattenläckor.



WaterProtect+

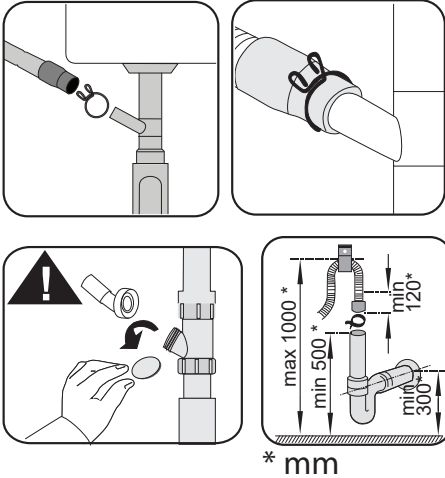
(beroende på modellen)
Systemet WaterProtect+ skyddar mot vattenläckor som kan uppstå vid slangens inlopp. Vattenkontakt med systemets ventilbox måste undvikas för att förhindra skador på det elektriska systemet.



- ⚠** Eftersom slanguppsättningen innehåller elektriska anslutningar och enheter ska du aldrig förkorta eller förlänga slangens med förlängningsslangar.
- ⚠** Om systemet WaterProtect+ är skadat, koppla ur produkten och kontakta den auktoriserade serviceagenten.

Anslutning till avloppet

Vattenutsläppsslang kan anslutas direkt till dräneringshålet eller vaskens avlopp. Se installationshandboken som medföljer din maskin för detaljerad information.



- i** Avloppsröret måste vara anslutet till avloppssystemet och det ska inte anslutas till något ytvatten.

Justering av fötterna

Om produktens lucka inte kan stängas ordentligt eller om produkten gungar när du trycker på den lätt, måste du justera fötterna på produkten. Justera fötterna på produkten såsom illustreras i installationshandboken som medföljer produkten.

- !** Ånga kan komma ut om diskmaskinens lucka inte är korrekt inställd. Varm ånga kan orsaka allvarliga brännskador och andra personskador och skada dina möbler.

Elektrisk anslutning

- !** Anslut produkten till ett jordat uttag skyddat med en säkring som uppfyller värdena i tabellen "Tekniska specifikationer". Vårt företag är inte ansvarigt för skador som uppstår när produkten används utan jordning i enlighet med lokala bestämmelser.
- Anslutningar måste följa nationella bestämmelser.
 - Strömkabelns kontakt måste vara lättillgänglig efter installationen.
 - Anslut produkten till ett jordat uttag som är skyddat med en säkring på 16 ampere.
 - Den angivna spänningen måste vara lika med din nätspänning.
- !** Gör inte anslutningar via förlängningskablar eller grenkontakter.
- !** Skadade strömkablar måste bytas ut av en auktoriserad serviceagent.

5- Förberedelse

! Läs avsnittet "Säkerhetsinstruktioner" först!

Tips för energisparande

Följande information hjälper dig att använda produkten på ett ekologiskt och energieffektivt sätt.

Torka bort alla grövre matrester på disken innan du placerar den i maskinen.

i Manuell försköljning av porslin och köksredskap leder till ökad vatten- och energiförbrukning och rekommenderas inte.

i Tvätt av porslin och köksredskap i en hushållsdiskmaskin förbrukar vanligtvis mindre energi och vatten i användningsfasen än handdisk när hushållsdiskmaskinen används enligt tillverkarens anvisningar.

Fyll maskinen helt innan du använder den. Använd tabellen "Programdata och genomsnittliga förbrukningsvärden" som finns i Snabbguiden för att välja program. Använd inte mer diskmedel än vad som rekommenderas på diskmedelsförpackningen.

Avhärdningssystem

Produkten är utrustad med ett vattenavhärdningssystem som minskar hårdheten hos inkommande vatten. Detta system mjukar matarvattnet till en nivå som gör det möjligt att diska med erforderlig kvalitet.

i Tillförselvattnets hårdhet måste mjukas upp om det är över 7°dH. Annars kommer joner som skapar hårdheten att ackumuleras på ytan av disken och kan negativt påverka diskings-, sköljnings- och torkningsprestanda hos produkten.

Justera vattenavhärdningssystemet

Diskresultatet förbättras när vattenavhärdningssystemet ställs in korrekt.

i Läs "Snabbguide - Justera avhärdningssystem" innan detta avsnitt!

Regenereringen av avhärdningssystemet kan göras i alla program under torkningssteget. När regenerering sker ökar programmets längd, energi- och vattenförbrukning.

För regenereringsprocess; regenereringscykelns frekvens, maximal ytterligare varaktighet, vatten- och energiförbrukning anges i tabellen nedan beroende på Eco 50° C-programmets vattenförbrukning, när diskmaskinen körs under standardförhållanden med 14 dH vattenförsörjning under Eco 50° C-programmet:

| Eco 50° C vattenförbrukning (l) | Regenerering efter ... cykler | Ytterligare varaktighet (min) | Ytterligare vattenförbrukning (l) | Ytterligare energiförbrukning (kWh) |
|---------------------------------|-------------------------------|-------------------------------|-----------------------------------|-------------------------------------|
| 12,3-14,7 | 5 | 5 | 3,0 | 0,05 |
| 9,6-12,2 | 6 | 5 | 3,0 | 0,05 |
| 9,0-9,5 | 7 | 5 | 3,0 | 0,05 |
| 8,0-9,0 | 8 | 5 | 3,0 | 0,05 |
| 7,0-7,9 | 9 | 5 | 3,0 | 0,05 |

För diskmaskinens vattenförbrukning i Eco 50° C-programmet, titta i tabellen Programdata och genomsnittliga förbrukningsvärden i Snabbguiden.

Tillsätta salt

Avhårdaren måste regenereras för att produkten kontinuerligt ska fungera med samma prestanda. Diskmaskinssalt används av detta skäl.

- i** Använd endast speciella mjukalter som tagits fram särskilt för diskmaskiner i maskinen.
 - i** Det rekommenderas att använda granulär- eller pulverformade mjukgörande salter i vattenavhårdningssystemet. Använd inte salter som inte är helt lösliga i vatten, såsom bordssalt eller vanligt salt. Annars kan systemets prestanda försämrans med tiden.
 - i** Saltbehållaren kommer fyllas med vatten när du startar produkten. Av denna anledning, tillsätt salt innan maskinen används.
1. Ta först ut den nedre korgen för att lägga till mjukgörande salt.
 2. Vrid saltbehållarlocket moturs för att öppna det (A).



3. Tillsätt 1 liter vatten till maskinens saltbehållare endast vid första användningen.

4. Fyll saltbehållaren med salt genom att använda salträtt (D). Rör om med en sked för att påskynda upplösningshastigheten av saltet i vattnet.



- i** Du kan tillsätta ca 2 kg mjukgörande salt i saltbehållaren.
5. Sätt tillbaka locket och skruva åt det när behållaren är full.
- i** Du måste tillsätta salt precis innan du startar maskinen. Då spolas det överfyllda saltvattnet bort omedelbart, vilket förebygger risken för korrosion i maskinen. Om du inte ska diska något direkt efter påfyllningen kör du maskinen tom på det kortaste programmet.
 - i** Eftersom olika märken av salt på marknaden har olika partikelstorlekar och eftersom vattenhårddheten kan variera, kan upplösningen av saltet i vatten ta ett par timmar. Därför förblir saltindikatorn på en stund efter att du har tillsatt saltet i maskinen.

Diskmedel

Du kan använda pulver, flytande/geldiskmedel och tableter i maskinen.

- ⚠** Använd endast diskmedel som producerats speciellt för användning i diskmaskiner. Vi rekommenderar att du inte använder diskmedel som innehåller klor och fosfat eftersom de är skadliga för miljön.

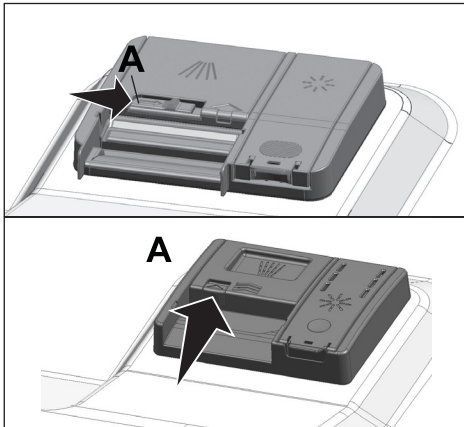
Tillsätta diskmedel

i Var uppmärksam på varningarna på diskmedelsförpackningen för att få bättre disk- och torkresultat. Kontakta diskmedelstillverkaren för ytterligare frågor.

! Placera inte lösningsmedel i tvättmedelsfacket. Det finns explosionsrisk!

Fyll diskmedel i diskmedelsfacket precis innan maskinen används enligt bilden nedan.

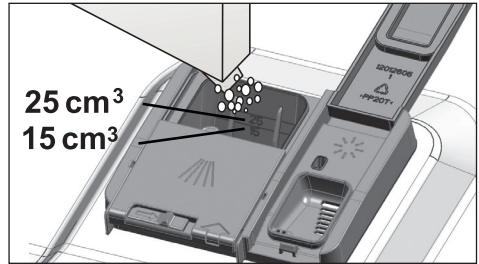
1. Tryck spärren till höger för att öppna locket till diskmedelsfacket (A) (beror på modell).



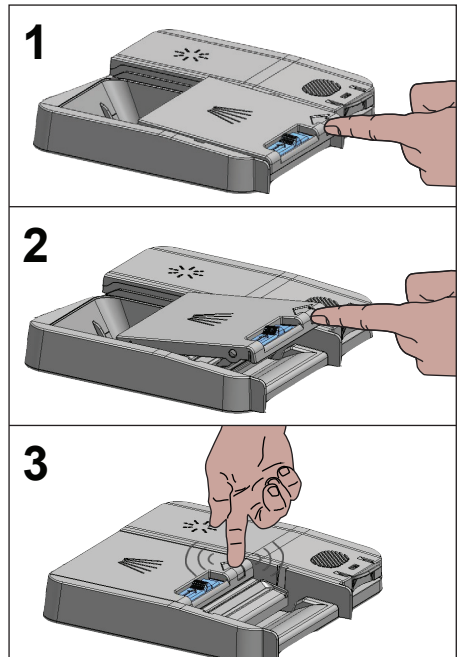
2. Lägg i rekommenderad mängd diskmedel som pulver, flytande/gel eller tablett i diskmedelsfacket.

i Inne i diskmedelsfacket finns markeringar som hjälper dig att använda lämplig mängd pulverdiskmedel. När det är helt fullt kommer tvättmedelsfacket innehålla 45 cm³ diskmedel. Fyll diskmedel upp till 15 cm³ eller 25 cm³ nivå-märkena på diskmedelsfacket i enlighet med hur full maskinen är och / eller

nedsmutningsgraden av disken. En tablett räcker om du använder diskmedelstabletter.



3. Tryck på diskmedelsfackets lock för att stänga det. Ett "klick" hörs när locket stängs.

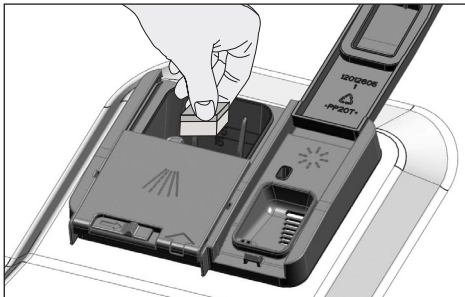


i Använd pulver- eller flytande/geltvättmedel i korta program utan fördisk eftersom lösligheten hos tabletttvättmedel förändras beroende på temperatur och tid.

Diskmedelstabletter

Förutom de konventionella tabletdiskmedlen finns också kommersiellt tillgängliga diskmedelstabletter som uppvisar vattenmjukgörande salter och/ eller spolglanseffekt. Vissa typer av dessa diskmedel kan också innehålla komponenter för speciella ändamål som skydd för glas och rostfritt stål. Dessa tabletter har effekt upp till en viss vattenhårdehetsgrad (21°dH). Vattenmjukgörande salt och spolglans måste också användas tillsammans med diskmedel om vattnets hårdehetsgrad är över nämnd nivå.

- i** Du får bästa möjliga diskresultat genom att använda diskmedel, spolglans och vattenavhårdande salt individuellt.



- i** Följ instruktionerna från diskmedelstillverkaren på förpackningen vid användning av tabletdiskmedel.
- i** Kontakta diskmedelstillverkaren om din disk är våt och/eller om du upptäcker kalkfläckar, i synnerhet på dina glas, efter diskprogrammets slut vid användning av tabletdiskmedel.

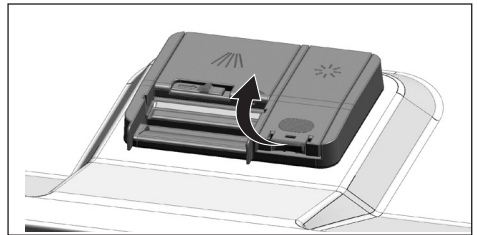
När du byter till pulverdiskmedel från tabletdiskmedel:

1. Kontrollera att salt- och spolglansbehållarna är fulla.

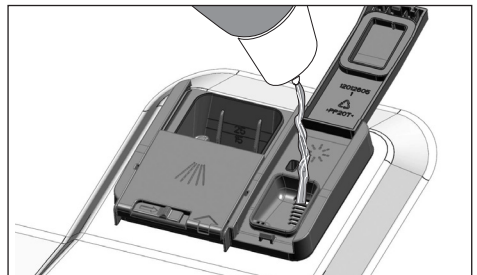
2. Ställ in vattnets hårdehet på den högsta nivån och kör diskmaskinen tom.
3. Efter den tomma diskcykeln granskar du manualen och justerar vattnets hårdehetsnivå efter vattenförsörjningen.
4. Ange lämpliga spolglansinställningar.

Spolglans

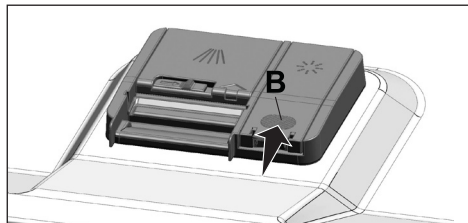
- i** Spolglansen som används i diskmaskiner är en speciell kombination som syftar till att öka torkeffektiviteten och förhindra vatten- eller kalkfläckar på diskgodset. Av denna anledning måste man vara uppmärksam på att ha spolglans i behållaren för spolglans och att endast använda spolglans producerat speciellt för diskmaskiner.
1. Öppna locket på spolglansbehållaren med hjälp av spärren.



2. Fyll behållaren till "MAX"-nivå.



3. Tryck lätt på punkt (B) på behållarens lock för att stänga det.



4. Om det finns fläckar på porslin efter disk, måste nivån höjas och om det finns ett blått spår efter att ha handtorkat dem, måste den sänkas. Detta är i läge 3 som fabriksinställning.

i Justering av spolglans beskrivs under "Justering av mängden spolglans" i avsnittet för att köra maskinen.

i Torka rent spilld spolglans utanför behållaren. Spolglans som spillts av misstag kommer att orsaka skumning och så småningom kommer det att försämra tvättresultatet.

Föremål som inte är lämpade att diska i diskmaskin

- Diska aldrig disk nedsmutsad av cigarettaska, ljusrester, polermedel, färgämnen, kemikalier osv. i diskmaskinen.
- Diska inte bordssilver och bestick med trä- eller benhandtag, limmade bitar eller bitar som inte är resistent mot värme, samt koppar- eller tennpläterade behållare i diskmaskinen.

i Dekorativa tryck på porslin samt aluminium- och silverföremål kan få missfärgningar eller fläckas efter disk i diskmaskinen precis som vid handdisk. Vissa känsliga glastyper och kristaller kan bli matta över tiden. Vi rekommenderar starkt att du kontrollerar om det porslin du ska köpa kan diskas i diskmaskinen.

Placering av disken i diskmaskinen

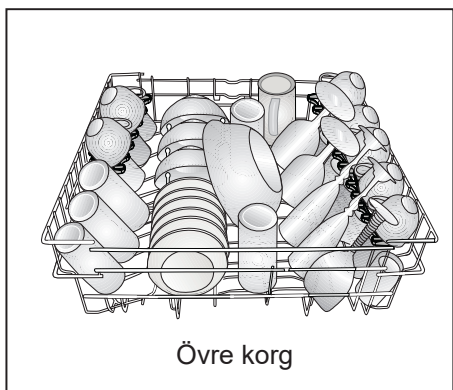
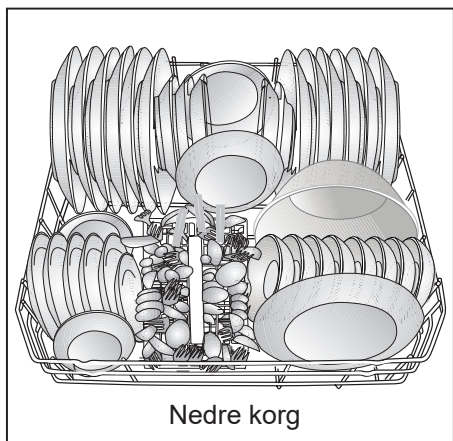
Beroende på diskmaskinens kapacitet kan du använda diskmaskinen på ett optimalt sätt med avseende på energiförbrukning och disk- och torkresultat om du placerar disken på ett ordnat sätt.

- Torka bort alla grova matrester (ben, frön, osv.) på disken innan du placerar den i diskmaskinen.
- Placera tunna, smala föremål i mellansektionerna av korgarna om möjligt.
- Placera starkt nedsmutsade och större föremål i underkorgen och mindre, känsliga och lätta föremål i överkorgen.
- Placera ihåliga föremål som skålar, glas och kastruller upp och ner i diskmaskinen. Detta hindrar vatten från att samlas i djupa håligheter.

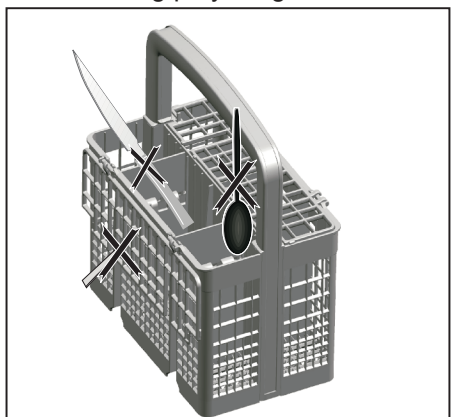
! För att förhindra eventuella skador ska du alltid placera vassa och spetsiga föremål såsom gafflar, brödknivar osv. upp och ner så att deras spetsiga ändrar pekar nedåt eller så att de ligger horisontellt i diskkorgen.

Töm disken i underkorgen först och sedan disken i den övre korgen.

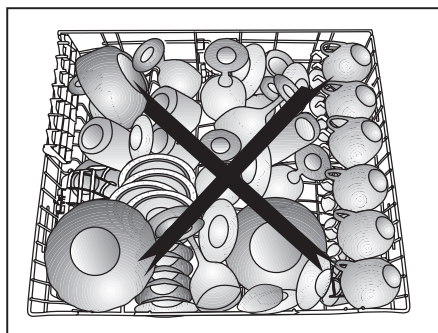
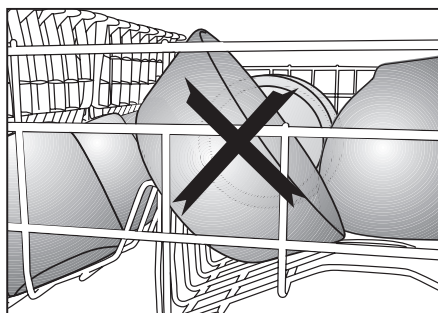
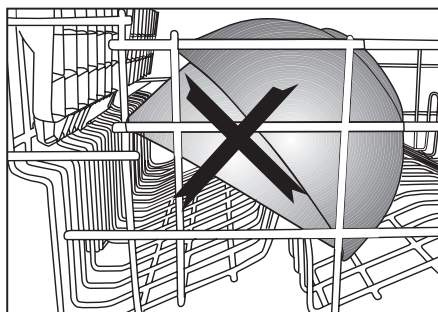
Förslag på att fylla på diskmaskinen



Felaktig påfyllning av disk



Felaktig påfyllning av disk

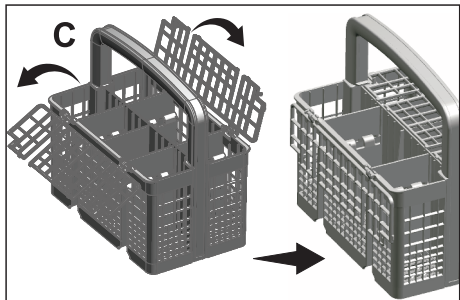
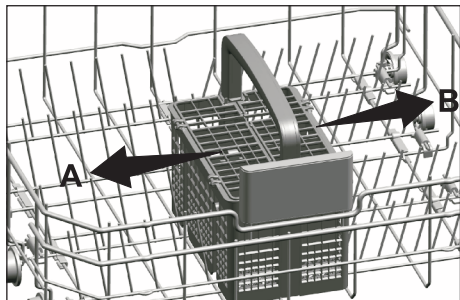


Bestickkorg

(modellberoende)

Bestickkorgen är utformad för att diska exempelvis gaffel, kniv etc.

Eftersom bestickkorgen kan flyttas (A, B) kan du skapa ett bredare mellanrum mellan disken i nedre och övre korgen och få mer plats.

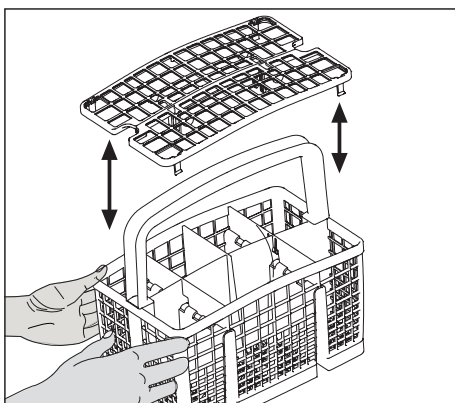
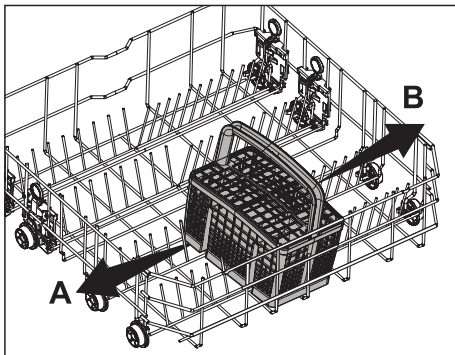


Bestickkorg

(modellberoende)

Bestickkorgen är utformad för att diska exempelvis gaffel, kniv etc.

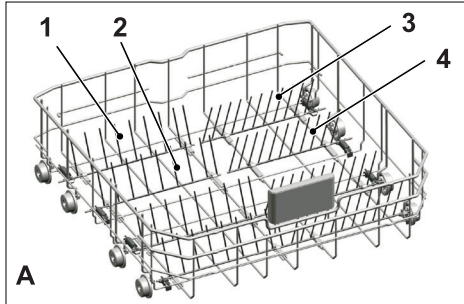
Eftersom bestickkorgen kan flyttas (A, B) kan du skapa ett bredare mellanrum mellan disken i nedre och övre korgen och få mer plats.



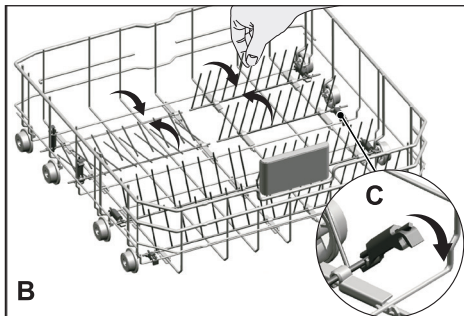
Infällbara nedre korggaller

(modellberoende)

De sexdelade fällbara gallren (A) som ligger i nedre korgen på maskinen är utformade för enkel placering av stora föremål, såsom pannor, kastruller etc. Du kan skapa mer plats genom att fälla ned varje galler separat eller alla på en gång.



Om du vill fälla ihop korgarna till horisontal position ska du först greppa tag i dem och föra dem i riktning (B). Om du vill föra tillbaka gallren till vertikal position lyfter du dem bara uppåt. Infällbara galler klickar på plats igen (C).

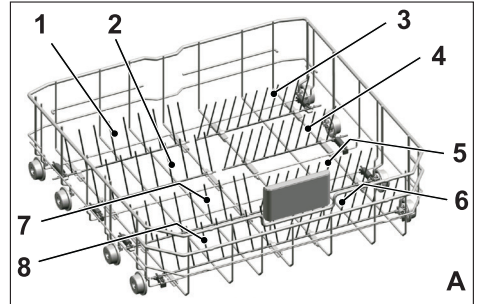


- i** Om du sätter i gallren i horisontal position genom att hålla i dem längst ut kan göra att de böjs. Det är därför bra att lägga in gallren i mitten i horisontal eller vertikal position genom att hålla i mitten av dem och trycka i pilens riktning.

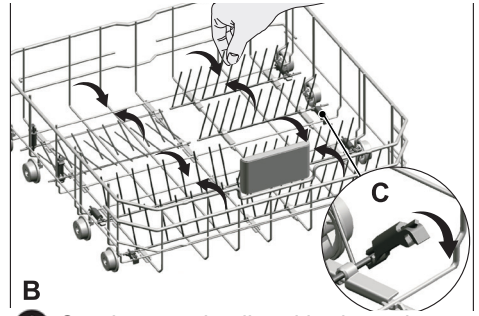
Infällbara nedre korggaller

(modellberoende)

De sexdelade fällbara gallren (A) som ligger i nedre korgen på maskinen är utformade för enkel placering av stora föremål, såsom pannor, kastruller etc. Du kan skapa mer plats genom att fälla ned varje galler separat eller alla på en gång.



Om du vill fälla ihop korgarna till horisontal position ska du först greppa tag i dem och föra dem i riktning (B). Om du vill föra tillbaka gallren till vertikal position lyfter du dem bara uppåt. Infällbara galler klickar på plats igen (C).



- i** Om du sätter i gallren i horisontal position genom att hålla i dem längst ut kan göra att de böjs. Det är därför bra att lägga in gallren i mitten i horisontal eller vertikal position genom att hålla i mitten av dem och trycka i pilens riktning.

Tray Wash stöd

(modellberoende)

Använd stöden för att tvätta brickor i den nedre korgen.

Se avsnittet Hjälpfunktioner för lämpligt program och funktionsval.



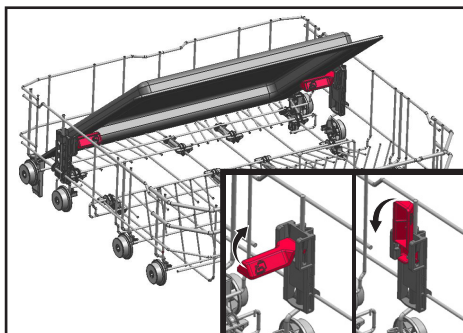
Brickstöd

(modellberoende)

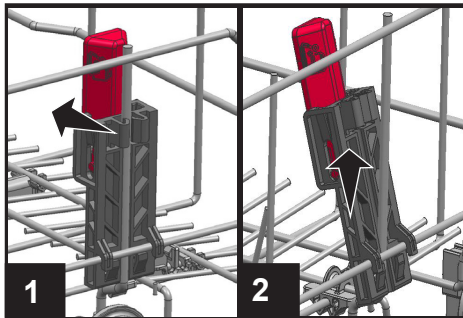
Du kan använda brickstödet, om du vill diska brickor i den nedre korgen.

Se korrekt program och funktion i sektionen Extrafunktioner.

Denna del kan fällas ner när den inte används, för att underlätta placeringen av disken.



Delen kan även tas bort vid behov, som visats i bild 1 och 2.

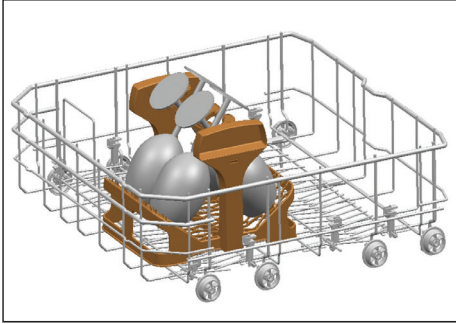


- i** Brickstöden ska tas bort som visats i bild 1 och 2 under funktionstesterna, som ska utföras enligt standard.

SoftTouch Accessory

(modellberoende)

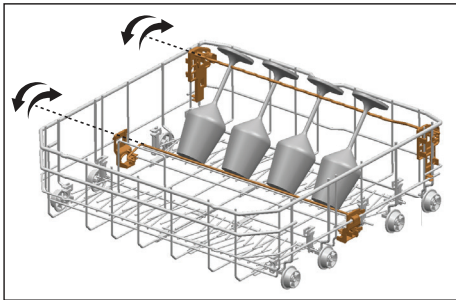
SoftTouch Accessory finns i nedre korgen på maskinen och gör det möjligt att diska ömtåliga glas på ett säkert sätt.



Lower Basket Glass Holder

(modellberoende)

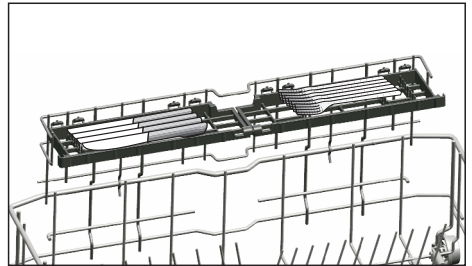
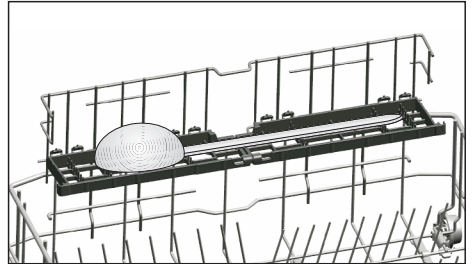
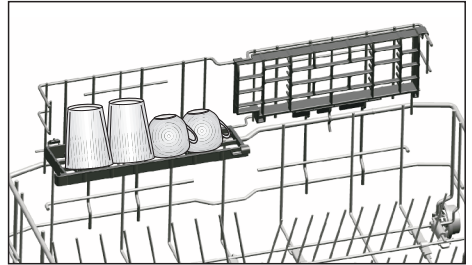
Lower Basket Glass Holder finns i maskinens nedre korg och möjliggör säker diskning av stora och höga glas.



Nedre universalkorg/ höjdbar galler

(modellberoende)

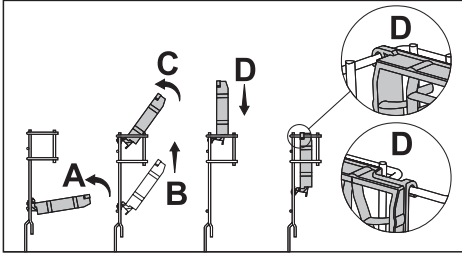
Det här tillbehöret som finns i nedre korgen på maskinen gör det möjligt för dig att diska föremål, såsom extra långa glas och brödknivar.



- i** Du kan använda gallren enligt önskemål genom att flytta dem till nedre eller övre positionen, eller stänga dem för att få mer plats i nedre korgen.
- i** Se till att propellern inte vidrör disken du har placerat på korgarna.

Så här stänger du korgarna:

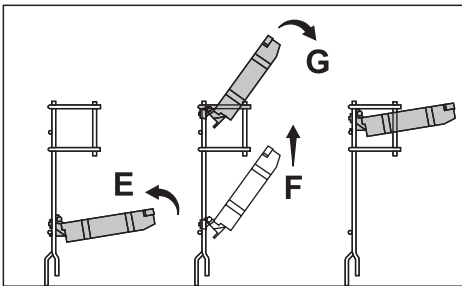
1. Fäll ihop korg (A).
2. För den uppåt (B).
3. Placera den i vertikal position (C).
4. För den nedåt och lås fast med spärrhakarna (D).



i Du kan öppna spärrhakarna på samma sätt fast omvänt.

Justera korgarnas höjd:

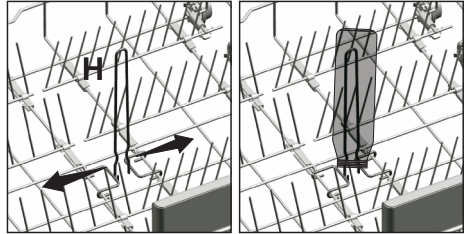
1. Fäll ihop korg (E).
2. För den uppåt (F).
3. Öppna korgen på önskad nivå (G).



Stor flaskkorg

(modellberoende)

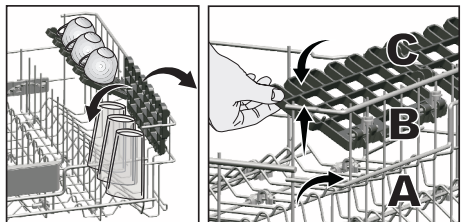
Den stora flaskkorgen gör det enklare att diska långa föremål med bred öppning. Du kan ta ut flaskkorgen från korgen när den inte används genom att dra i båda sidorna (H).



Övre korghöjd med ställbar nivå

(modellberoende)

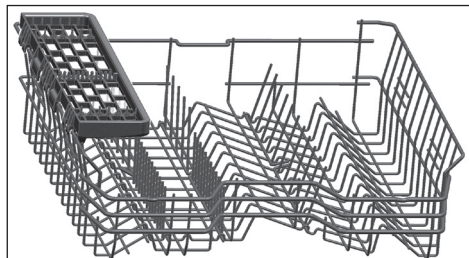
Använd de övre och nedre delarna på de höjdställbara spåren i övre korgen på maskinen genom att föra dem uppåt och nedåt enligt glasens höjd, koppar etc. (A, B, C).



Övre korgens multifunktionsrack

(modellberoende)

Med detta tillbehör som finns på den övre korgen i maskinen kan du enkelt tvätta föremål såsom extra långa slevar och brödknivar.



Du kan lyfta upp den övre korgens multifunktionsrack för att ta bort det om du inte vill använda det.



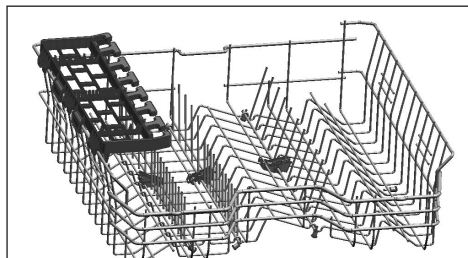
Om du vill använda den övre korgens multifunktionsrack igen, kan du enkelt koppla det till sidosektionen på överkorgen.



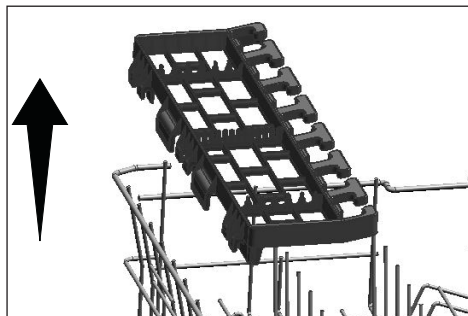
Övre korgens multifunktionservishållare

(modellberoende)

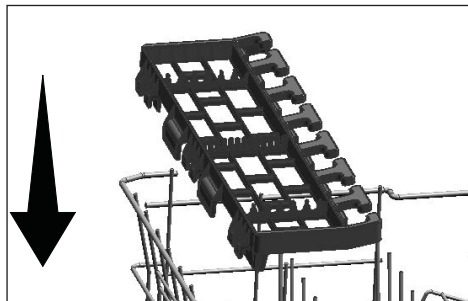
Tack vare enhetens övre korgens multifunktionservishållare, kan du placera och diska långa fat och köksutensilier. Även vinglshållaren på denna utrustningens framsida underlättar placering av glas med fot i den övre korgen.



Du kan ta bort övre korgens multifunktions servishållare genom att lyfta den uppåt, när den inte används.



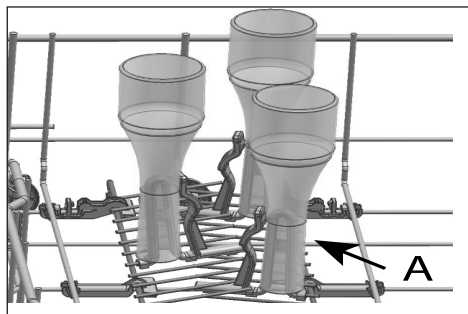
Du kan installera övre korgens multifunktionservishållare i övre korgens sida.



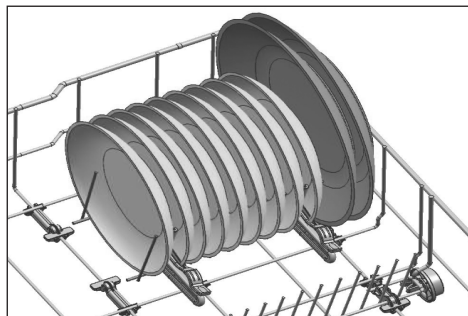
Flask- och dishållare i den nedre korgen

(modellberoende)

Flask- och dishållaren (A) i den nedre korgen är ämnad till att diska smutsiga köksutrustning med smala öppningar och större höjd. När de vikbara pinnarna är nedfällda, kan flaskorna placeras i flaskhållarna. Fäst flaskorna med flaskhållarens fäste, som visats i bilden nedan.



Och när de vikbara pinnarna fälls upp, kan disken placeras i korgen utan att ta bort hållarna.



- i** Nedfällning av pinnarna genom att hålla i änden kan böja dem. Därför rekommenderar vi, att pinnarna viks upp eller ner genom att hålla i deras nedre del.

Justering av överkorgens höjd

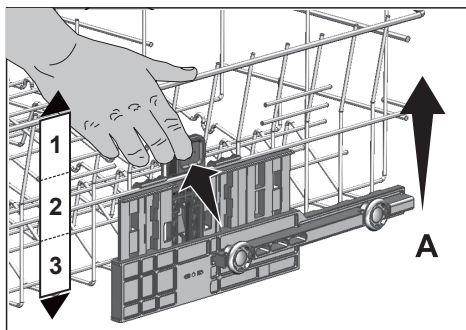
(modellberoende)

Höjdjusteringsmekanismen för överkorgen har utformats för att du ska kunna skapa stora utrymmen i de nedre eller övre delarna av din maskin beroende på dina behov genom att justera höjden uppåt eller neråt medan din korg är tom eller fylld.

Tack vare denna mekanism, kan du använda din korg i tre olika lägen, nämligen lägre, mellersta och övre läget (1, 2, 3).

1. För att höja korgen, håll i den övre korgens trådar med båda händerna medan korgen är i det nedersta läget och dra upp dem (A).
2. Du kommer att höra ett "klick" från höger och vänster mekanismer, vilket indikerar att korgen har nått nästa nivå. Lossa korgen.

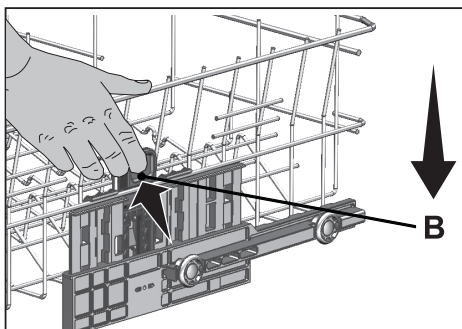
Repetera proceduren om höjden inte är tillräcklig.



För att sänka korgen, när den är i det översta läget;

1. Håll överkorgens trådar med båda händerna, lyfta upp korgen något och samtidigt tryck på och lossa spärrarna såsom visas i figuren (B).
2. Sänk korgen från den aktuella positionen till den lägre.
3. Lossa korgen efter att den har nått en nivå lägre.

Repetera proceduren om höjden inte är tillräcklig.



- i** Rörelsemekanismen kanske inte fungerar korrekt om den övre korgen är överfylld eller om viktfordelningen inte är balanserad. Vid stora tyngder finns det risk för ett fall en nivå ner.
- i** Se till att inställningsmekanismen har samma positioner på höger och vänster sida av den övre korgen.

Justering av övre korgens höjd

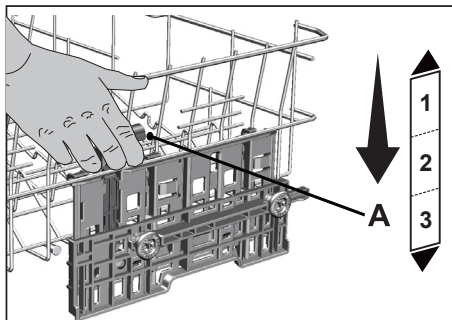
(modellberoende)

Övre korgens höjjusteringsmekanism är utformad så, att du kan skapa stor yta i maskinens övre eller undre utrymme genom att justera korgen uppåt eller nedåt, när den är tom eller fylld.

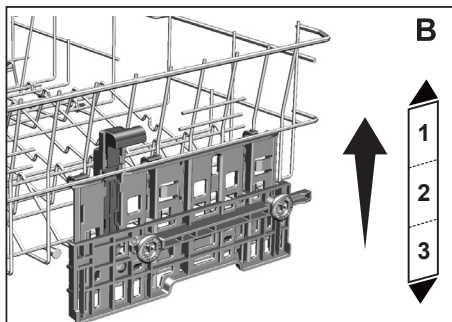
Tack vare denna mekanism kan man använda korgen i tre olika positioner, nämligen lägre, mellan eller övre position. Sänk korgen på följande sätt, när den är i sitt översta läge.

1. Håll i övre korgens pinnat och lyft mekanismens handtag uppåt, som visats i bild (A).
2. Sänk korgen till nästa lägre position.
3. Släpp korgen, när den fastnar i nästa lägre position.

Upprepa denna procedur, om höjden inte är tillräcklig.



1. Lyft korgen genom att hålla i korgen pinnar och dra korgen uppåt med båda händerna, när korgen är i lägsta positionen (B).
2. Släpp korgen när den fastnar i nästa övre position med ett "klick", som kan höras från den högra eller vänstra mekanismen.



Upprepa denna procedur, om höjden inte är tillräcklig.

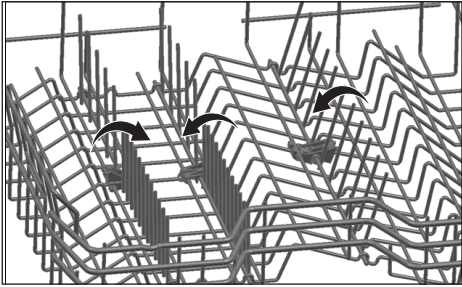
- i** Mekanismen fungerar kanske inte ordentligt, om den övre korgen är överfylld eller i obalans. Den kan även falla till nästa lägre position, om den är tung.
- i** Kontrollera, att justeringsmekanismen på höger och vänster sida av korgen är riktade med varandra.

Överkorgens fällbara trådar

(modellberoende)

Du kan använda hopfällbara trådar när du behöver ett större utrymme för din disk i den övre korgen i maskinen.

För att dra trådarna till horisontellt läge, ta tag i dem från mellanposition och skjut dem i pilens riktning enligt figuren. Placera stor disk på det nyskapade området. För att få trådarna tillbaka till vertikalt läge, lyft bara upp dem.



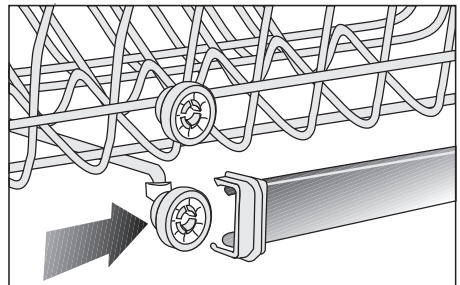
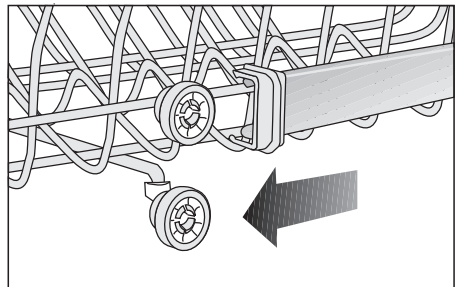
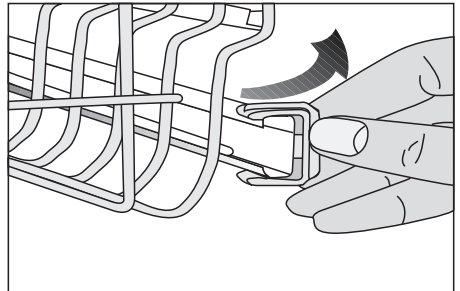
i När man drar trådarna till horisontellt läge genom att hålla dem i spetsarna, kan det hända att de böjs. Håll därför trådarna i mitten medan de förs till horisontell eller vertikal position.

Justera höjden på den övre tomma korgen

(modellberoende)

Du kan justera höjden på övre korgen i enlighet med storleken på disken som ska fyllas på. Använd rullspåren för att ändra korgens höjd.

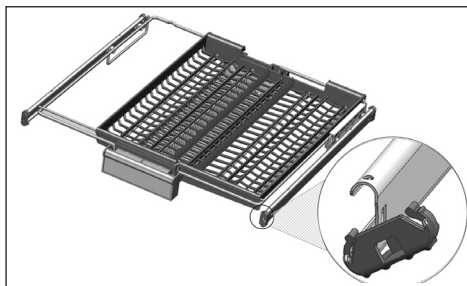
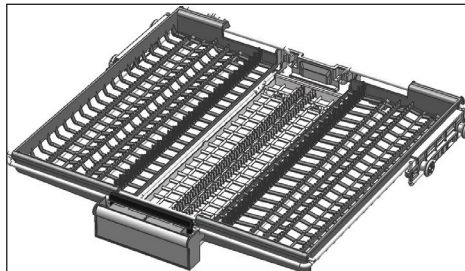
1. Vrid stoppen i slutet av övre korgspåren genom att vrida dem åt sidan.
2. Ta ut korgen.
3. Ändra rullspårens position, placera korgarna i spåren och stäng stoppen.



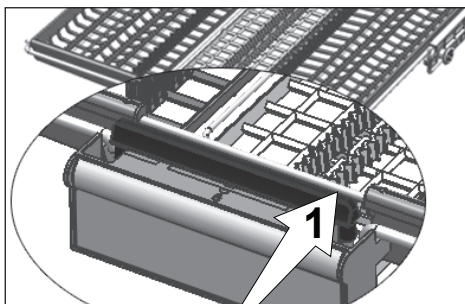
Övre bestickkorg

(modellberoende)

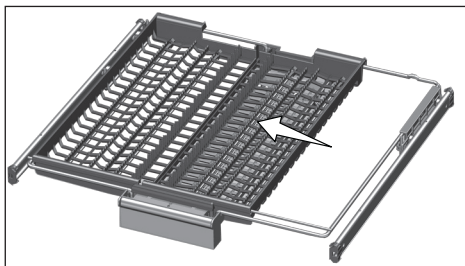
Den övre bestickkorgen är utformad för att tvätta bestick såsom gafflar, skedar och etc. genom att placera dem mellan stängerna på korgen.



När mittenfacket är i det nedre läget, kan du fylla upp med långa / höga föremål såsom kaffekoppar, slevar osv i facket. När sidofacken luta mot två sidoväggar kan handtaget dras för att göra att det mellersta facket höjs och systemet låses.



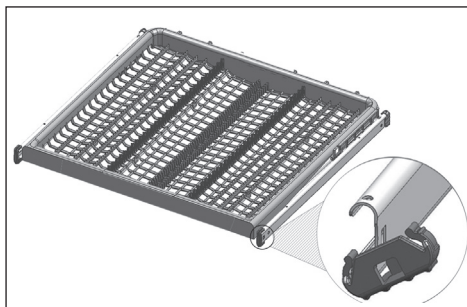
Att skjuta stängan (1) på handtaget på modeller med partiell rörelsefunktion gör att det centrala facket på korgen kommer till det nedre läget och systemet låses upp. Höger och vänster fack kan således användas som rörliga delar. Det fria utrymmet som möjliggörs av sidofacken gör att långa förmål kan placeras i den övre korgen.




Övre bestickkorg

(modellberoende)

Den övre bestickkorgen är utformad för att tvätta bestick såsom gafflar, skedar och etc. genom att placera dem mellan stängerna på korgen.



6-Användning av produkten

 Läs avsnittet "Säkerhetsinstruktioner" först!

 Läs "Snabbguide" innan detta avsnitt.

På/Av-knapp

När du trycker på På/Av-knappen lyser indikatorlamporna på displayen i läge PÅ. Lamporna släcks i läge AV.

Knappar för programval/ programavbrytning

Välj önskat program genom att använda och trycka på "programvalsknappen". Om du vill avbryta programmet som körs öppnar du maskinluckan och trycker på och håller nere knappen Start/Paus/Avbryt i 3 sekunder.

Efter att 3 - 2 - 1 nedräkningen på tre sekunder på skärmen är genomförd visas "0:01". Stäng nu maskinluckan och vänta på att tömningsprocessen ska slutföras. Tömningen slutförs på två minuter och maskinen avger en ljudsignal när den är färdig.

Funktionsknappar

Om du trycker på någon av funktionsknapparna under programval eller tidsfördröjningsval kommer en bekräftande knappsignal höras, under förutsättning att den relevanta funktionen stöds av det valda programmet. Funktionen anses vald när indikatorn för den valda funktionen lyser. För att avbryta den valda funktionen håller du knappen intryckt tills funktionsindikatorn släcks.

Förbereda maskinen

1. Öppna diskmaskinens lucka.
2. Placera disken enligt bruksanvisningens instruktioner.

3. Se till att de övre och undre skovelhjulena roterar fritt.
4. Lägg i en lämplig mängd maskindiskmedel i diskmedelsfacket.




Programval

1. Tryck på maskinens Av/På-knapp.
2. Kontrollera indikatorerna för salt- och sköljmedel och tillsätt om nödvändigt salt och/eller sköljmedel.
3. Se tabellen "Programdata och genomsnittliga förbrukningsvärden" för att bestämma vilket diskprogram som är lämpligt för den aktuella disken.
4. Det valda programmet startar när du stänger maskinluckan.

Tilläggsfunktioner

Tvättprogrammen i maskinen är utformade att ge bästa tvättresultat enligt smutsgrad, smutsmängd och diskens egenskaper, som ska diskas i maskinen

Tilläggsfunktioner har lagts till för att du kan spara tid, vatten och energi och utföra tvättningen mer hygieniskt och lättare, tack vare de anpassade inställningarna.

-  Tilläggsfunktionerna kan ändra tiden för vald program.
-  Tilläggsfunktionerna passar inte till alla program. Indikatorn för en funktion, som inte passar programmet, aktiveras inte.
-  Funktioner som kan användas i tvättprogrammen visas med bokstäver, såsom "**A,B,D,E,G,F,K...**" i "Programinformation medelkonsumtionsvärden tabellen. Du kan se dessa funktioners instruktioner i "Tilläggsfunktioner" sektionen i bruksanvisningen.

- i** Vissa tilläggfunktioner kan inte väljas tillsammans. Om funktionen du valt inte är aktiv, fast den finns i "Programinformation medelkonsumtionsvärden tabellen", kan du aktivera den efter att andra tilläggfunktioner har avaktiverats.

Lägga till tilläggfunktion i programmet:

1. Välj önskad tvättprogram.
2. När tilläggfunktionen väljs, tänds dess indikator. När du trycker på knappen igen, släcks indikatorn och valet avbryts.

- i** Om maskinen har undermenyfunktioner beroende på modell, se deras instruktioner i sektionen tilläggfunktioner.

Hygiene Care funktion (O)

(beroende på modell)

Tänkt att användas, när mer hygienisk diskning krävs. Funktionen förhöjer diskings- och sköljningstemperaturen i vald cykel och förlänger dessa stegs tid i cykeln. Utöver detta utförs extra sköljningscykel för att diska och skölja disken mer hygieniskt.

Perfect Rinse funktion (R)

(beroende på modell)

Om du upplever problem med upplösningen av tvättmedlet beroende på använd tvättmedel, ger den bästa sköljningseffekten genom att ta bort fläckar från disken.

- i** Den kan utöka vald programtid med 25-35 minuter.

Steam Shine funktion (E)

(beroende på modell)

Denna funktion ger hög torkningseffekt. Den kan förlänga tiden för programmet med upp till 30 minuter.

Tablett vättmedels funktion (T)

(beroende på modell)

Beroende på kranvattnets hårdhet, ger den bättre torkningseffekt i tvätt med multifunktionsdiskmedel med benämningar 2in1, 3in1, 4in1, 5in1, all-in-one osv. När tablettvättmedelsfunktionen väljs, tänds tablettvättmedelsindikatorn.

- i** Beroende på maskinens kontrollsystem, om tablettvättmedelsfunktionen inte är tillgänglig i vald program, slocknar indikatorn. Mer information om i vilka program tablettvättmedelsfunktionen kan användas i "Programinformation medelkonsumtionsvärden tabellen".

- i** I vissa modeller, beroende på maskinens kontrollsystem, fast Tablettvättmedelsfunktionen inte är tillgänglig i vald program, kan indikatorn fortsätta att lysa så länge Tablettvättmedelsfunktionen är avaktiverad. Mer information om i vilka program denna funktion kan användas i "Programinformation medelkonsumtionsvärden tabellen".

- i** Om du använde Tablettvättmedelsfunktionen i föregående tvättprogram, förblir Tablettvättmedelsfunktionen aktiverad i nästa tvättprogram som väljs.

- i** Tablettvättmedelsfunktionen kan förlänga programtiden med 35 minuter.

TrayMaster Funktion (U)

(beroende på modell)

För att denna funktion ska fungera, välj Intensiv 70 °C program och tryck på funktionsknappen.

Halv mängd funktion (Y)

(beroende på modell)

Den används om maskinen ska användas utan att den är full.

1. Placera disken i maskinen som du vill.
2. Slå på maskinen med På/Av-knappen.
3. Efter att önskad program har valts, tryck på halv mängd knappen.

När funktionen är aktiverad, tänds halv mängd indikatorn den valda funktionen och på skärmen.

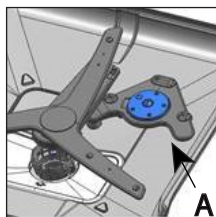
När funktionen är aktiverad, tänds valindikatorn i vald funktionsknapp.

4. Kör programmet genom att stänga luckan.

i Tack vare halv mängd funktionen, sparar du vatten och energi medan du använder nedre och övre korg samtidigt.

DeepClean funktion (B) / (Z)

(beroende på modell)



Flask-/kastrullsprayarmen (A) under den lägre sprayarmen möjliggör diskning av extremt smutsiga flaskor eller tallrikar, som placeras på nedre korgens

högra sida enligt vald program.

- i** Ta inte bort flask/kastrull tvättningssdelen!
- i** Den kan förlänga tiden för programmet med upp till 35 minuter.
- i** Den kan användas till tvättning av kastruller (Z) eller flaskor (B) beroende på programval. Se mer information i "Programinformation medelkonsumtionsvärden tabellen".

Express funktion (F)

(beroende på modell)

När vald program med högre tryck och temperatur väljs, förkortar den tvättiden och vattenmängden.

SuperDry funktion (G)

(beroende på modell)

Denna funktion ger max. torkningseffekt.

Den kan förlänga tiden för programmet med upp till 35 minuter.

Funktioner i inställningsmenyn

(beroende på modell)

Tilläggfunktioner finns tillgängliga i maskinens inställningsmeny beroende på modell.

Tryck ner knappen i 3 sekunder för att använda dessa funktioner. Välj funktion eller inställning som ska ändras med <- och +> knapparna.

i I vissa modeller ska menyknappen tryckas in 1 gång för att öppna inställningsmenyn.

Byt funktion eller inställning med valknappen och stäng av diskmaskinen för spara inställningarna.

Undermenyns funktioner:

(beroende på modell)

Doormatic Funktion Av / På



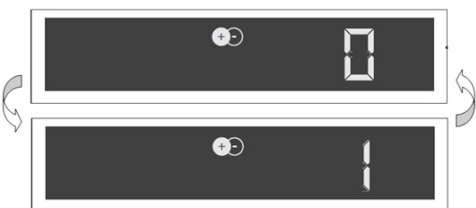
Tablettvättmedel funktionen Av / På



Active Self Cleaning Funktion Av / På



Tilläggsfunktion Av / På (beroende på modell); IonFresh / Värmepump varning)

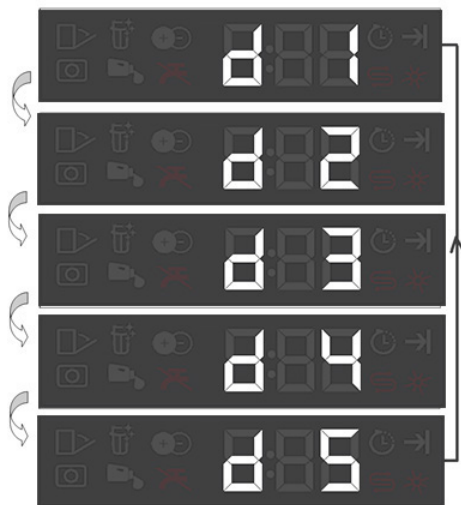


Automatisk flytande/gel diskmedel funktion Av / På



Inställning av tvättmedelsanvändning:

- Nivå 1: 10 ml mindre än standardvärde
- Nivå 2: 5ml mindre än standardvärde
- Nivå 3: Använd flytande standardtvättmedel enligt programmet.
- Nivå 4: 5 ml mer än standardvärde
- Nivå 5: 10ml mer än standardvärde



Automatisk doseringsfunktion för flytande diskmedel/geldiskmedel

Den automatiska doseringsfunktionen för flytande diskmedel/geldiskmedel justerar automatiskt mängden diskmedel som används utefter det valda diskprogrammet och dina inställningar.

- i** Du aktiverar eller inaktiverar funktionen från "Funktioner" i menyn "Inställningar" och följer anvisningarna om den automatiska doseringsfunktionen för flytande diskmedel/geldiskmedel

IonFresh funktion

(beroende på modell)

“IonFresh funktionen” aktiveras med reguljära intervaller och förhindrar lukt från smutsig disk i maskinen. När denna funktion är vald, aktiveras maskinen när den är avslagen och IonFresh lampan blinkar i panelen, och ventilationsljud hörs från maskinen. Systemet aktiveras automatiskt på reguljära intervaller, tills funktionen slås av.

Active Self Cleaning Funktion (M)

(beroende på modell)

När denna funktion aktiveras, rengörs mikrofiltret med en specialsystem i slutet av tvättcykeln och färdig för nästa användning. Beroende på drifförhållandena, förlänger denna rengöringsperiod av mikrofiltret och förbättrar maskinens tvättningseffekt. För att använda denna funktion effektivt, rekommenderar vi att den används i varje tvättcykel.

Ändra varningssignalens ljudvolym

1. När du har slagit på maskinen trycker du på Menyknappen i 3 sekunder.

i På vissa modeller behöver du bara trycka på menyknappen en gång för att gå in i menyn Inställningar.

2. Tryck på knapparna <- och +> för att flytta till positionen "S:" på displayen.

3. Varje tryck på väljarknappen växlar varningssignalens ljudvolym mellan "S:0" (av), "S:1" (medium) och "S:2" (högt).

4. Stäng av maskinen med På/Av-knappen för att spara ändringarna.

Golv belysning

Varning för att visa att maskinen just nu diskar.

(beror på modellen)

Maskinen reflekterar ett riktat mot golvet under diskprocessen. Detta ljus släcks när disken är klar.

i Golv belysningen aktiveras automatiskt när diskprogrammet startar och lyser tills slutet av programmet.

i Golv belysningen kan inte avbrytas av användaren.

Innerbelysning

(beror på modellen)

Vissa modeller har innerbelysning för att lysa upp insidan när luckan öppnas.

1. När du har slagit på maskinen trycker du på Menyknappen i 3 sekunder.

i På vissa modeller behöver du bara trycka på menyknappen en gång för att gå in i menyn Inställningar.

2. Tryck på knapparna <- och +> för att flytta till positionen "L:" på displayen. Ställ in önskat läge genom att trycka på valknappen. Innerbelysningen är avstängd i positionen "L:0" och påslagen i positionen "L:1".

3. Stäng av maskinen med På/Av-knappen för att spara ändringarna.

Doormatic Funktion (K)

(Beroende på modell)

“Doormatic” funktionen i maskinen ökar torkningseffekten och sparar energi.

När denna funktion aktiveras, öppnas maskinens lucka automatiskt, när tvättprogrammet avslutas.

i Funktionen kan förlänga tiden för programmet med upp till 35 minuter.

i Automatisk lucköppning öppnar luckan när tvättcykeln avslutats med "luckans öppningsskaft". Detta tar ca. 2 minuter. Om strömavbrott sker när skaffet rör

sig utåt, försök inte stänga luckan med våld. När strömmen kommer tillbaka, slutförs processen och skaffet återgår i ursprunglig position.

Programmering av tvättiden

Tidsfördröjning

Om en ekonomisk eltariff tillämpas i din region, kan du använda tidsfördröjningsfunktionen för att tvätta din disk under lämpliga timmar.

Du kan fördröja starten av det valda programmet upp till 24 timmar.

1. Tryck på tidsfördröjningsknappen efter att ha valt diskprogrammet och andra hjälpfunktioner.
2. När du trycker på tidsfördröjningsknappen, visas "0:30" på bildskärmens informationslinje och tidsfördröjningsindikatorn börjar blinka.
3. Ställ in önskad tid genom att trycka på tidsfördröjningsknappen. Du ökar tiden med steg på 30 minuter upp till 6 timmar, och efter det i steg på 1 timme upp till 24 timmar varje gång du trycker på knappen.
4. Stäng diskmaskinens dörr efter att ha ställt in den fördröjda starttiden. När fördröjningstiden är över, kommer det valda programmet att starta automatiskt.

Ändra inställningarna medan tidsfördröjningsfunktionen är aktiverad

Medan tidsfördröjningsfunktionen är aktiverad, kan du inte göra ändringar i diskprogrammet, hjälpfunktionerna eller fördröjningstiden.

- i** Program och hjälpfunktioner kan inte ställas in/ändras efter att programmet har startat.

För att avbryta tidsfördröjningsfunktionen

Öppna maskinluckan och håll in programvalsknappen/programavbrytningsknappen i tre sekunder. Efter att nedräkningen 3 - 2 - 1 är färdig och 0:01 visas, stänger du maskinluckan och väntar på att tömningsprocessen ska slutföras. Tömningsprocessen slutförs på två minuter och maskinen avger en ljudsignal när den är färdig.

- i** Du kan välja och starta ett nytt program efter att ha avbrutit den installerade tidsfördröjningsfunktionen.
- i** Tidsfördröjningsfunktionen kan inte ställas in efter att programmet startat.

Starta programmet

Stäng diskmaskinens dörr för att starta den efter att ha valt program och hjälpfunktioner.

- i** Maskinen utför avhärdning beroende på hårdhetsgrad av ledningsvattnet. Tvätt-tiden kan ändras medan programmet körs beroende på omgivningstemperaturen där maskinen är installerad, temperaturen på vattenförsörjningen och mängden av disk.
- i** Var noga med att inte öppna diskmaskinens dörr när den är igång. Ånga kan strömma ut när du öppnar dörren till din maskin; var försiktig.
- i** Maskinen kommer att förbli tyst i pausläge under en tid för att avlägsna vattnet i maskinen och på diskgodset helt och för att avhärdaren hinner rengöras, och fortsätter att köra i tockläge.

Avbryta programmet

Öppna maskinluckan och håll in programvalsknappen/

programavbrytningsknappen i tre sekunder. Efter att nedräkningen 3 - 2 - 1 är färdig och 0:01 visas, stänger du maskinluckan och väntar på att tömningsprocessen ska slutföras. Tömningen slutförs på två minuter och maskinen avger en ljudsignal när den är färdig.

i Det kan finnas rester av diskmedel eller sköljmedel kvar i maskinen och/eller på disken som spolats, beroende på i vilket steg det program du har avbrutit var.

Salt indikator (S)

Kontrollera salt indikatorn på skärmen för att se om det finns tillräcklig mängd mjukgörande salt i diskmaskinen eller inte. Du måste fylla på saltbehållaren med salt när salt indikatorns varningsignal visas på skärmen på din maskin.

i Tidsfördröjningsfunktionen kan inte ställas in efter att programmet startat.

Sköljmedel indikator (☼)

Kontrollera sköljmedelsindikatorn på skärmen för att se om det finns tillräcklig mängd sköljmedel i diskmaskinen eller inte. Du måste fylla på behållaren med sköljmedel när sköljmedelindikatorns varningsignal visas på skärmen på din maskin.

Justering av mängden spolglans

1. När du har slagit på maskinen trycker du på och håller in Menyknappen i 3 sekunder.
- i** På vissa modeller behöver du bara trycka på menyknappen en gång för att gå in i menyn Inställningar.
2. Använd knapparna <- och +> för att gå till "P:" på skärmen.
3. Ställ in lämplig nivå genom att trycka på väljarknappen.

4. Tryck på På-/av-knappen för att spara inställningarna.

Inget sköljmedel finns i tvättläge P: 0.

- 1 dos spolglans fördelas i P:1-positionen.
- 2 doser spolglans fördelas i P:2-positionen.
- 3 doser spolglans fördelas i P:3-positionen.
- 4 doser spolglans fördelas i P:4-positionen.

Programavslutning

i När programmet du har valt slutar, kommer en varningssignal att varna dig att stänga av maskinen. Denna ljudsignal varnar med vissa intervall innan den stängs av.

Programavslutningsindikatorn tänds när diskprogrammet är slut.

1. Öppna sedan diskmaskinens dörr.
2. Tryck på På/Av-knappen för att växla av din maskin.
3. Stäng diskmaskinens kran.
4. Koppla bort maskinen från eluttaget.

i För energibesparing, är produkten automatiskt avstängd efter slutförandet av programmet eller om programmet inte startas.

i Lämna din disk i maskinen i ca 15 minuter för att kyla ner den efter att den tvättats. Din disk torkar på kortare tid om du lämnar dörren till din maskin på glänt under tiden. Denna process kommer att öka torkeffektiviteten i din maskin.

Varning för avbrytning av vattenförsörjningen

Om kranvatten-försörjningen avbryts eller tappvatteninloppet stängs av, kan maskinen kan inte ta in vatten och E:02-symbolen börjar blinka på programindikatorn. Så länge problemet fortsätter, pausas diskprogrammet och vatteninloppet kontrolleras regelbundet av maskinen; när vatteninloppet är återställt försvinner E:02 symbolen efter ett tag och diskprogrammet fortsätter.

Varning för överlopp

Om maskinen tar in för mycket vatten eller det finns läckage på någon av komponenterna då upptäcker maskinen detta och E:01-symbolen blinkar på programindikatorn. Så länge överloppet fortsätter, förblir säkerhetsalgoritmen aktiv och försöker att ladda ur vattnet. Om överloppet är slut och säkerheten kan garanteras på nytt, kommer E:01-symbolen att försvinna. Om E:01 inte försvinner, finns det ett permanent fel. I detta fall bör auktoriserad service kontaktas.

SelfCare





(beror på modellen)

Detta program rekommenderas att drivas varje 1-2 månader för maskinrengöring och nödvändig hygien. Programmet bör drivas medan maskinen är tom.

För att uppnå en effektiv resultat, rekommenderas att använda tillsammans med speciella maskinrengöringsmedel.

i Använd inte maskinrengöringsprogram för att diska. Eftersom det verkar i höga temperaturer, är det skadligt för disken.

7 Underhåll och rengöring

-  Läs avsnittet "Säkerhetsinstruktioner" först!
-  Koppla bort produkten och stäng kranen innan rengöring påbörjas.
-  Använd inte slipande rengöringsmedel.
-  Rengör filter och fläkthjul minst en gång i veckan för att maskinen ska fungera effektivt.

Livslängden hos produkten utökas och får ofta mindre problem om den rengörs med jämna mellanrum.

Rengöring av produktens yttre yta

OBS Rengör utsidan och produktens luckpackningar försiktigt med ett mildt rengöringsmaterial och fuktig trasa. Torka av "Kontrollpanelen" endast med en fuktad trasa.

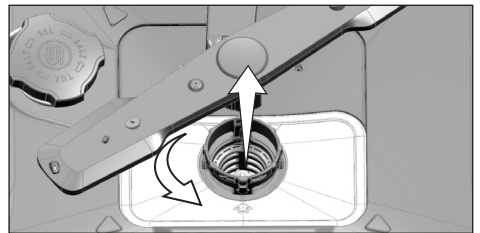
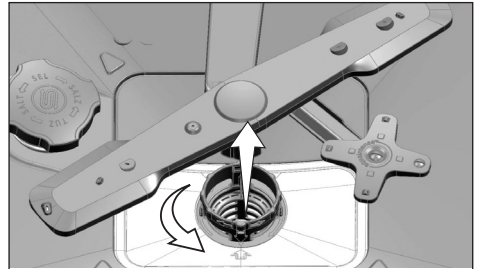
Rengöring av maskinens insida

- Rengör maskinens inre genom att köra maskinen med programmet som körs med högsta möjliga temperatur med diskmedel eller speciella maskinrengöringsmedel varje månad. Denna åtgärd hjälper till att ta bort rester och kalk från maskinens inre.
- Om vatten finns kvar i maskinen, dränera vattnet genom att följa procedurerna under rubriken "Avbryta ett program". Om vattnet inte kan släppas ut, ta bort filtren såsom anges i avsnittet "Rengöring av filter" och kontrollera om det finns några överblivna avsättningar som har samlats på botten av maskinen, och som blockerar vattenvägen. Rengör vid behov.

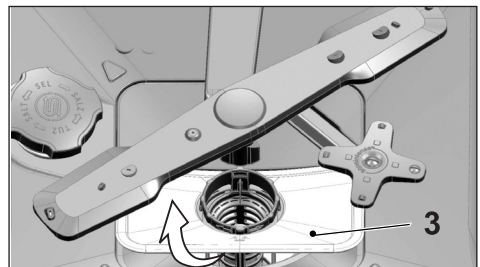
Rengöring av filter

Rengör filtren minst en gång i veckan för att maskinen ska fungera effektivt. Kontrollera om det finns matrester kvar på filtren. Om det finns matrester kvar på filtren, ta bort filtren och rengör väl under rinnande vatten.

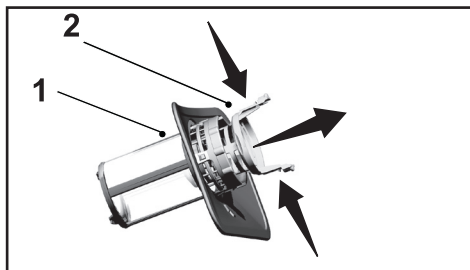
1. Vrid mikrofilter- (1) och grovfilter- (2) enheten moturs och dra ut den från sin hållare (beroende på modell).



2. Dra ut metall-/plastfiltret (3) från hållaren.



3. Tryck de två spärrarna på grovfiltret inåt och separera grovfiltret från enheten.



4. Rengör alla tre filtren under kranvatten med hjälp av en borste.
5. Placera metall-/plastfiltret.
6. Placera grovfiltret i mikrofiltret. Säkerställ att det är ordentligt infäst. Vrid grovfiltret medurs tills ett "klick" hörs.

i Använd inte diskmaskinen utan filter.

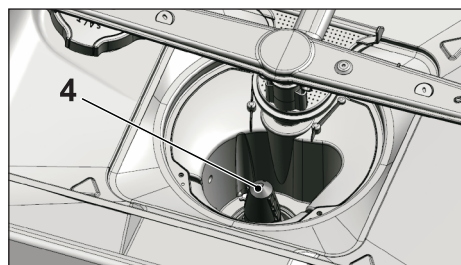
i Felaktig placering av filtren minskar tvätteffekten.

Mikrofilterrengöringsmekanism

(beroende på modell)

i Filterrenheten ökar med 80 % med det mikrofilterrengöringssystem som finns på maskinen.

i Om din maskin har automatisk filterrengöringsfunktion, ta inte bort mikrofilterrengöringsmekanismen (4) för rengöring.

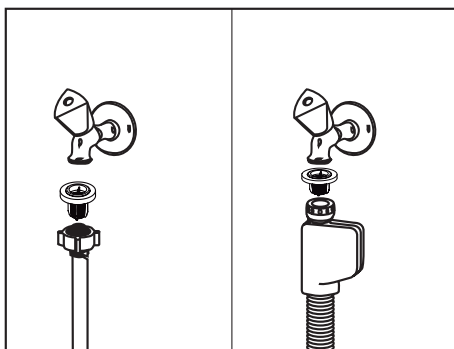


Rengöring av slangfilter

Skador på maskinen som kan orsakas av föroreningar som kommer från vattenförsörjningssystemet eller din egen vatteninstallation (som sand, smuts, rost etc.) kan förhindras med hjälp av filtret fäst på vatteninloppsslangen. Kontrollera filtret och slangen regelbundet och rengör dem vid behov.

1. Stäng av kranen och ta bort slangen.
2. Rengör filtret under rinnande kranvatten efter att ha tagit bort det.
3. Placera det rengjorda filtret tillbaka på sin plats i slangen.
4. Installera slangen till kranen.

(beroende på modell)



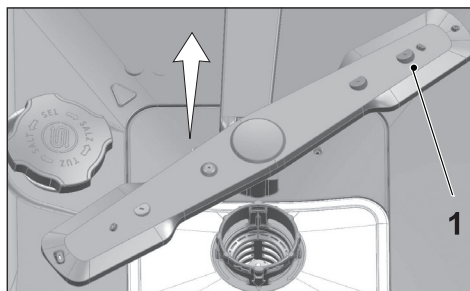
Rengöring av fläkthjul

Rengör fläkthjulen minst en gång i veckan för att maskinen ska fungera effektivt.

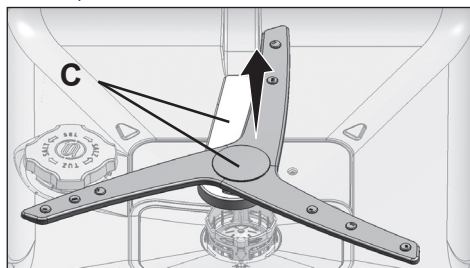
Undre fläkthjul

Kontrollera om hålen på det nedre fläkthjulet (1) är igensatta. Om de är igensatta, ta bort och rengör fläkthjulet. Du kan dra upp det nedre fläkthjulet för att ta bort det.

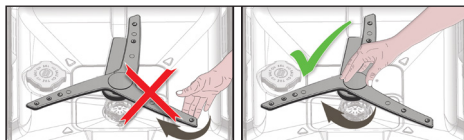
(beroende på modell)



Kontrollera om hålen på den nedre fläkthjulsmonteringen är igensatta. Om de är igensatta, ta bort och rengör fläkthjulsmonteringen (beroende på modell).



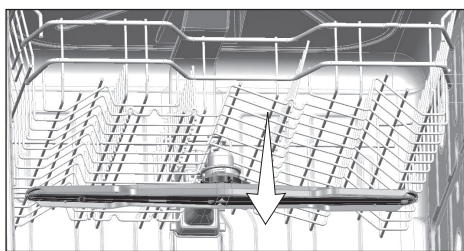
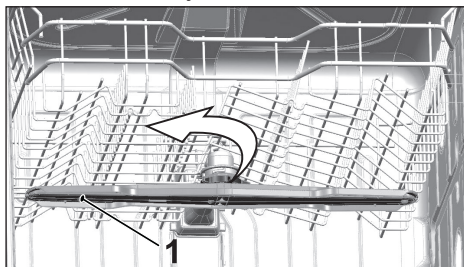
För att ta bort och rengöra fläkthjulet och den nedre delen tillsammans håller du på punkterna visade i figuren (C) med en hand och drar upp för att ta bort. Efter rengöring följer du dessa steg i omvänd ordning för att återinstallera fläkthjulsmonteringen.



- i** Försök inte att rotera fläkthjulet genom att hålla i dess ändar. Försök att rotera ändsektionerna kan orsaka att växelsystemet i fläkthjulet går sönder.

Övre fläkthjul

Kontrollera om hålen på det övre fläkthjulet (1) är igensatta. Om de är igensatta, ta bort och rengör fläkthjulet. Vrid muttern åt vänster för att ta bort det övre fläkthjulet. Se till att muttern dras åt väl vid installation av det övre fläkthjulet.



8-Felsökning

Maskinen startar inte.

- Strömkabeln är urkopplad. >>> Kontrollera om strömkabeln är inkopplad.
- Säkringen har gått. >>> Kontrollera säkringarna i huset.
- Vattnet kommer inte in. >>> Kontrollera att vattenkranen är öppen.
- Maskinens lucka är öppen. >>> Se till att du har stängt maskinens lucka.
- På-/Av-knappen är inte intryckt. >>> Se till att du har maskinen påslagen genom att trycka på På-/Av-knappen.

Disken blir inte ren

- Disken har inte placerats på rätt sätt i maskinen. >>> Fyll på disken så som beskrivs i bruksanvisningen.
- Det valda programmet passar inte. >>> Välj ett program med en högre temperatur och cykeltid.
- Spolarmarna sitter fast. >>> Innan du startar programmet ska du rotera nedre och övre spolarmarna för hand för att se till att de roterar fritt.
- Spolarmshål är igensatta. >>> Nedre och övre spolarmshål kan bli igensatta med matrester, såsom citronkärnor. Rensa spolarmarna enligt bilden i avsnittet "Rengöring och skötsel".
- Filtren är igensatta. >>> Kontrollera om filtersystemet är rent. Rensa filtersystemet regelbundet enligt bilden i avsnittet "Rengöring och skötsel".
- Filtren installeras korrekt. >>> Kontrollera filtersystemet och se till att det installeras korrekt,
- Korgarna är överfyllda. >>> Fyll inte på för mycket i korgarna.
- Diskmedlet förvaras under dåliga förhållanden. >>> Om du använder pulverdiskmedel ska du inte förvara det på fuktiga platser. Förvara dem i en tillsluten behållare, om möjligt. För enkel förvaring rekommenderar vi att du använder disktabletter.
- Diskmedlet är otillräckligt. >>> Om du använder diskmedel, justera mängden diskmedel i enlighet med smutsgrad på disk och/eller programdefinitioner. Vi rekommenderar att du använder tabletter för optimalt resultat.
- Vi rekommenderar inte spolglans. >>> Kontrollera spolglansindikatorn och tillsätt medel vid behov. Öka inställningen för spolglans om det finns tillräckligt mycket spolglans i maskinen.
- Locket till facket är öppet. >>> Kontrollera att facket stängs ordentligt efter att du har tillsatt spolglans.

Disken torkar inte i slutet av programmet

- Disken har inte placerats på rätt sätt i maskinen. >>> Placera disken på ett sätt så att inget vatten samlas i dem.

- Vi rekommenderar inte spolglans. >>> Kontrollera spolglansindikatorn och tillsätt medel vid behov. Öka inställningen för spolglans om det finns tillräckligt mycket spolglans i maskinen.
 - Maskinen töms direkt efter att programmet är klart. >>> Plocka inte ur maskinen direkt efter att den har kört klart. Öppna luckan försiktigt och vänta på att ångan ska släppas ut. Plocka ur disken efter att delarna svalnat. Börja plocka ur från nedre korgen. På det sättet hindrar du att det blir kvar vattendroppar i övre korgen.
 - Det valda programmet passar inte. >>> Eftersom temperaturen är låg i korta program blir även torkprestandan låg. Välj längre program för högre torkprestanda.
 - Ytan på bestick försämras. >>> Den önskade diskprestandan går inte att få på köksbestick med försämrade ytor och det rekommenderas heller inte att du använder sådana. Dessutom kan inte vattnet flöda effektivt på slitna ytor. Vi rekommenderar inte användning av sådana föremål i diskmaskinen.
- i** Det är normalt att man upplever problem med torkningen på artiklar i teflon. Detta associeras med teflonstrukturen. Eftersom ytbehandlingen i teflon och vatten varierar kan vattendroppar ligga kvar på teflonytan.

Te, kaffe och läppstift fastnar och sitter kvar på porslin och bestick.

- Det valda programmet passar inte. >>> Välj ett program med en högre temperatur och cykeltid.
- Ytan på bestick försämras. >>> Te- och kaffefläckar och andra torra fläckar kanske inte går bort i diskmaskinen när de har trängt in i slitna ytor. Den önskade diskprestandan går inte att få på köksbestick med försämrade ytor och det rekommenderas heller inte att du använder sådana. Vi rekommenderar inte användning av sådana föremål i diskmaskinen.
- Diskmedlet förvaras under dåliga förhållanden. >>> Om du använder pulverdiskmedel ska du inte förvara det på fuktiga platser. Förvara dem i en tillsluten behållare, om möjligt. För enkel förvaring rekommenderar vi att du använder disktabletter.

Avlagringar som ligger kvar på tallrikar och glas får ett dimmigt utseende

- Vi rekommenderar inte spolglans. >>> Kontrollera spolglansindikatorn och tillsätt medel vid behov. Öka inställningen för spolglans om det finns tillräckligt mycket spolglans i maskinen.
- Vattnets hårdhetsnivåinställning är låg eller så är salthalten otillräcklig >>> Mät hårdheten i vattentillförseln och kontrollera vattnets hårdhetsinställning.
- Det finns saltläckage. >>> Se till att inte spilla salt runt påfyllningshålet när du häller i salt. Se till att saltbehållarens lock sitter ordentligt fast efter att du har fyllt på salt. Kör fördiskprogrammet för att avlägsna salt som du har spillt inuti maskinen. Eftersom saltgranulat som ligger kvar under locket löses upp under fördisken kan det göra att locket lossnar, så kontrollera locket en gång till i slutet av programmet.

Det är en annorlunda lukt i maskinen

- **i** En ny maskin har en speciell lukt. Den försvinner efter några diskningar.
- Filtren är igensatta. >>> Kontrollera om filtersystemet är rent. Rensa filtersystemet regelbundet enligt bilden i avsnittet "Rengöring och skötsel".
- Smutsig disk ligger kvar i diskmaskinen i 2-3 dagar. >>> Om du inte startar maskinen direkt efter att du har satt i disk i den ska du skölja bort rester på disken och kör fördiskprogrammet utan diskmedel varannan dag. I så fall ska du inte stänga luckan helt, för att undvika att det bildas dålig lukt i maskinen. Du kan också använda vanliga luktborttagare och maskinrengörare som finns att köpa i butik.

Rost, missfärgning och slitna ytor på disk

- Det finns saltläckage. >>> Salt kan orsaka oxidering på metallytorna. Se till att inte spillta salt runt påfyllningshålet när du häller i salt. Se till att saltbehållarens lock sitter ordentligt fast efter att du har fyllt på salt. Kör fördiskprogrammet för att avlägsna salt som du har spillt inuti maskinen. Eftersom saltgranulat som ligger kvar under locket löses upp under fördisken kan det göra att locket lossnar, så kontrollera locket en gång till i slutet av programmet.
- Matrester med salt ligger kvar på disken under lång tid. >>> Om bestick med intorkade matrester blir stående i maskinen måste smutsen sköljas bort eller disken diskas utan att vänta.
- Den elektriska installationen är inte jordad. >>>Kontrollera om diskmaskinen är ansluten till en jordad ledning. Annars kan det bildas statisk elektricitet i produkten till följd av att det bildas porer på metalldelarna, vilket tar bort den skyddande ytan och orsaka missfärgning.
- Intensivrengörare, såsom blekmedel, används. >>> Skyddshöljet på metallytorna skadas och tappar effekt över tid när de kommer i kontakt med rengöringsmedel, såsom blekmedel. Diska inte disken med blekmedel.
- Metallföremål, speciellt knivar, som används i andra syften än avsedda. >>> Skyddshöljet i knivarnas kanter kan skadas när de används i andra syften, exempelvis för att öppna konservburkar. Använd inte metallbestick för ej avsedda syften.
- Bestick tillverkas i lågkvalitativt rostfritt stål. >>> Korrosion på sådana föremål är oundviklig; de ska inte diskas i diskmaskiner.
- Köksbestick och porslin som redan är korroderade diskas i diskmaskinen. >>> Rost på korroderade föremål kan överföras till andra ytor i rostfritt stål och orsaka korrosion på de ytorna också. Sådana föremål får inte diskas i diskmaskinen.

Diskmedel ligger kvar i diskmedelsfacket.

- Diskmedlet var fuktigt när det tillsattes medel. >>> Se till att diskmedelsfacket är helt torrt innan du fyller på diskmedel.
- Diskmedlet tillsattes långt före diskprocessen. >>> Se till tillsätta diskmedel strax innan du startar maskinen.

- Öppning av locket till diskmedelsfacket är blockerat under diskningen. >>> Placera disken på ett sådant sätt att den inte hindrar locket till diskmedelsbehållaren från att öppnas och så att vattnet förs in i maskinen från rotorerna.
- Diskmedlet förvaras under dåliga förhållanden. >>> Om du använder pulverdiskmedel ska du inte förvara det på fuktiga platser. Förvara dem i en tillsluten behållare, om möjligt. För enkel förvaring rekommenderar vi att du använder disktabletter.
- Spolarmshålen är igensatta. >>> Nedre och övre spolarmshålen kan bli igensatta med matrester, såsom citronkärnor. Rensa spolarmarna enligt bilden i avsnittet "Rengöring och skötsel".

Dekorationer och utsmyckningar på köksförråd raderas.

- **i** Dekorerat glas och dekorerat porsling passar inte för diskning i maskin. Glastillverkare och porslinstillverkare rekommenderar inte att dessa ska diskas i diskmaskin.

Disken blir repad.

- **i** Köksförråd som innehåller aluminium ska inte diskas i diskmaskinen.
- Det finns saltläckage. >>> Se till att inte spilla salt runt påfyllningshålet när du häller i salt. Salt som har spillts ut kan orsaka repbildning. Se till att saltbehållarens lock sitter ordentligt fast efter att du har fyllt på salt. Kör fördiskprogrammet för att avlägsna salt som du har spillt inuti maskinen. Eftersom saltgranulat som ligger kvar under locket löses upp under fördisken kan det göra att locket lossnar, så kontrollera locket en gång till i slutet av programmet.
- Vattnets hårdhetsnivåinställning är låg eller så är salthalten otillräcklig >>> Mät hårdheten i vattentillförseln och kontrollera vattnets hårdhetsinställning.
- Disken har inte placerats på rätt sätt i maskinen. >>> När du placerar glas och tallriker etc. i korgen ska du inte luta dem mot annan disk utan mot kanterna i korgen eller glasstöden. Om glaset slår emot varandra eller mot annan disk på grund av vattenpåverkan kan det orsaka att de går sönder eller repas i ytorna.

Det finns en smutsrand kvar på glaset som påminner om mjölkfläckar och inte kan tas bort för hand. En blåaktig/regnbågsaktig hinna syns när glaset hålls mot ljuset.

- Utökad spolglans används. >>>Lägre inställning för spolglans Rengör från utspilld spolglans när du tillsätter spolglans.
- Korrosion har bildats på glaset på grund av mjukt vatten. >>> Mät hårdheten i vattentillförseln och kontrollera inställningen för vattnets hårdhet. Om inloppsvattnet är mjukt (<5dH), ska du inte använda salt. Välj program som diskar i högre temperaturer (t.ex. 60-65°C). Du kan också använda diskmedel med glasskydd som går att köpa i butik.

Det bildas skum i maskinen.

- Disken diskas med handdiskmedel, men har inte sköljts innan den placeras i maskinen. >>> Handdiskmedel innehåller ingen skumhämmare. Det finns inget behov av att diska med handdiskmedel innan disken placeras i maskinen. Skrapa av hårt sittande smuts på ytorna med en bit papper eller en gaffel.

- Spolglans har spillts i maskinen när spolglans har tillsatts. >>> Var försiktig så att du inte spiller spolglans i maskinen när du fyller på den. Torka bort utspillt medel med hjälp av en papperstrasa.
- Locket på spolglansbehållaren har lämnats öppet. >>> Se till att locket på spolglansbehållaren stängs efter att spolglans har tillsatts.

Köksförråd är sönder.

- Disken har inte placerats på rätt sätt i maskinen. >>> Fyll på disken så som beskrivs i bruksanvisningen.
- Korgarna är överfulla. >>> Fyll inte på för mycket i korgarna.

Vatten blir kvar i diskmaskinen i slutet av programmet.

- Filtren är igensatta. >>> Kontrollera om filtersystemet är rent. Rensa filtersystemet regelbundet enligt bilden i avsnittet "Rengöring och skötsel".
 - Utsläppsslangen är igensatt/blockerad. >>> Kontrollera utsläppsslangen. Ta bort utsläppsslangen, rensa stoppet och sätt i den igen så som visas i bruksanvisningen.
- i** Om du inte kan eliminera problemet trots att du följer instruktionerna i det här avsnittet ska du kontakta din återförsäljare eller ett behörigt serviceombud. Försök aldrig reparera en produkt som inte fungerar.