

# GRUNDIG

## Fully Automatic Espresso Machine

User Manual



KVA 4831

DE - EN - FR - TR - ES - RO - PL - DA - FI - NO - SV - EL



01M-GMS3020-5221-04

---

<b>DEUTSCH</b>	<b>04-24</b>
----------------	--------------

<b>ENGLISH</b>	<b>25-43</b>
----------------	--------------

<b>FRANÇAIS</b>	<b>44-62</b>
-----------------	--------------

<b>TÜRKÇE</b>	<b>63-85</b>
---------------	--------------

<b>ESPAÑOL</b>	<b>86-104</b>
----------------	---------------

<b>ROMÂNĂ</b>	<b>105-125</b>
---------------	----------------

<b>POLSKI</b>	<b>126-144</b>
---------------	----------------

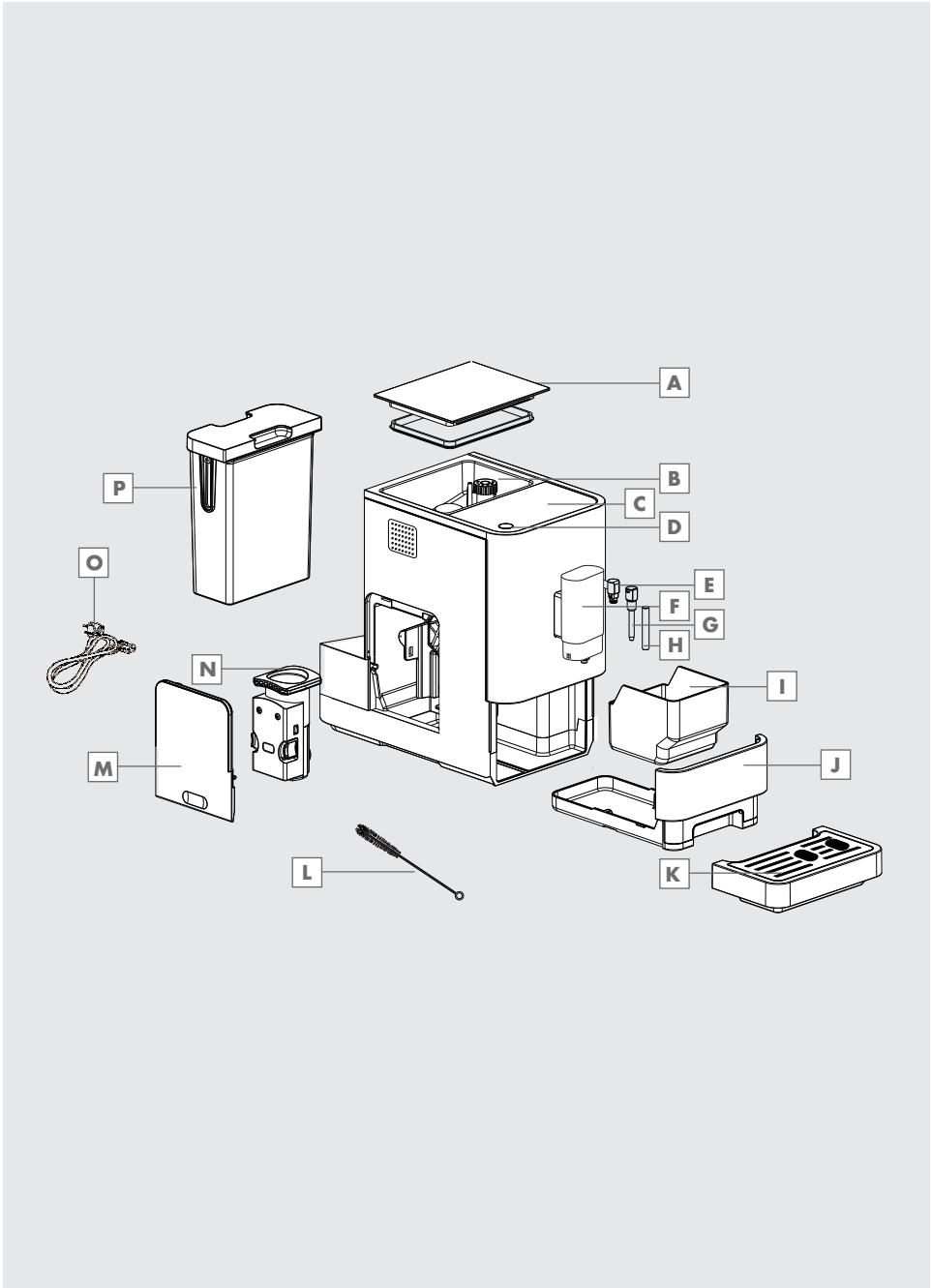
<b>DANSK</b>	<b>145-163</b>
--------------	----------------

<b>SUOMI</b>	<b>164-181</b>
--------------	----------------

<b>NORSK</b>	<b>182-200</b>
--------------	----------------

<b>SVENSKA</b>	<b>201-219</b>
----------------	----------------

<b>ΕΛΛΗΝΙΚΑ</b>	<b>220-239</b>
-----------------	----------------



Lesen Sie diese Bedienungsanleitung sorgfältig, bevor Sie das Gerät benutzen! Befolgen Sie alle Sicherheitshinweise, um Schäden wegen falscher Benutzung zu vermeiden! Bewahren Sie die Bedienungsanleitung zum späteren Nachschlagen auf. Sollte das Gerät an Dritte weitergegeben werden, muss diese Bedienungsanleitung ebenfalls mit ausgehändigt werden.

In diesem Kapitel erhalten Sie wichtige Sicherheitshinweise im Umgang mit dem Gerät. Dieses Gerät entspricht den vorgeschriebenen Sicherheitsbestimmungen. Ein unsachgemäßer Gebrauch kann jedoch zu Personen- und Sachschäden führen.

### **Gefahr durch elektrischen Strom**

Lebensgefahr durch elektrischen Strom!

Beim Kontakt mit unter Spannung stehenden Leitungen oder Bauteilen besteht Lebensgefahr! Beachten Sie die folgenden Sicherheitshinweise, um eine Gefährdung durch elektrischen Strom zu vermeiden:

- Benutzen Sie das Gerät nicht, wenn das Anschlusskabel oder der Netzstecker beschädigt sind.
- Lassen Sie vor der Weiterbenutzung des Gerätes eine neue Anschlussleitung durch eine autorisierte Fachkraft installieren.
- Öffnen Sie auf keinen Fall das Gehäuse des Gerätes. Werden spannungsführende Anschlüsse berührt und der elektrische und mechanische Aufbau verändert, besteht Stromschlaggefahr.

- Gefahr bei drehendem Mahlwerk! Ziehen Sie vor dem Reinigen des Bohnenbehälters den Netzstecker des Gerätes aus der Steckdose.

### **Verbrennungs- und Verbrühungsgefahr**

Teile des Gerätes können während des Betriebs sehr heiß werden! Die ausgegebenen Getränke und austretender Dampf sind sehr heiß!

Beachten Sie die folgenden Sicherheitshinweise, um sich und/oder andere nicht zu verbrennen/verbrühen:

- Berühren Sie nicht die Metallhülsen an den beiden Kaffeeausläufen.
- Vermeiden Sie direkten Hautkontakt mit austretendem Dampf und mit herauslaufendem, heißen Spül-, Reinigungs-, und Entkalkungswasser.

### **Grundlegende Sicherheitshinweise**

Beachten Sie für einen sicheren Umgang mit dem Gerät die folgenden Sicherheitshinweise:

- Kontrollieren Sie das Gerät vor der Verwendung auf äußere sichtbare Schäden. Nehmen Sie ein beschädigtes Gerät nicht in Betrieb.
- Lassen Sie Reparaturen am Gerät nur von autorisierten Fachhändlern oder vom Werkskundendienst durchführen. Durch unsachgemäße Reparaturen können erhebliche Gefahren für den Benutzer entstehen. Zudem erlischt der Garantieanspruch.

## SICHERHEIT UND AUFSTELLEN

---

- Bei Beschädigung des Netzkabels darf dieses nur durch eine vom Hersteller benannte Reparaturwerkstatt ersetzt werden, um eine Gefährdung zu vermeiden! Bitte wenden Sie sich an den Hersteller oder seinen Kundendienst.
- Eine Reparatur des Gerätes während der Garantiezeit darf nur von einem vom Hersteller autorisierten Kundendienst vorgenommen werden, sonst besteht bei nachfolgenden Schäden kein Garantieanspruch mehr.
- Defekte Bauteile dürfen nur gegen Original-Ersatzteile ausgetauscht werden. Nur bei diesen Teilen ist gewährleistet, dass sie die Sicherheitsanforderungen erfüllen werden.
- Dieses Gerät kann von Kindern ab 8 Jahren sowie von Personen mit reduzierten physischen, sensorischen oder mentalen Fähigkeiten oder Mangel an Erfahrung und/oder Wissen benutzt werden, wenn sie überwacht oder bezüglich des sicheren Gebrauchs des Gerätes unterwiesen wurden und die daraus resultierenden Gefahren verstanden haben. Kinder dürfen nicht mit dem Gerät spielen. Reinigung und Benutzerwartung dürfen nicht durch Kinder durchgeführt werden.
- Gestatten Sie Kindern die Benutzung des Gerätes nur unter Aufsicht um sicherzustellen, dass sie nicht mit dem Gerät spielen.

## SICHERHEIT UND AUFSTELLEN

---

- Dieses Gerät ist dazu bestimmt, im Haushalt verwendet zu werden, nicht jedoch beispielsweise:
  - in Küchen für Mitarbeiter in Läden, Büros und anderen gewerblichen Bereichen,
  - in landwirtschaftlichen Anwesen,
  - von Kunden in Hotels, Motels und anderen gewerblichen Bereichen,
  - in Frühstückspensionen.
- Schützen Sie das Gerät vor Witterungseinflüssen wie Regen, Frost und direkter Sonneneinstrahlung. Benutzen Sie das Gerät nicht im Freien.
- Tauchen Sie das Gerät, das Anschlusskabel oder den Netzstecker niemals in Wasser oder andere Flüssigkeiten.
- Reinigen Sie das Gerät oder die Zubehörteile nicht im Geschirrspüler.
- Füllen Sie außer Wasser keine anderen Flüssigkeiten oder Lebensmittel in den Wassertank.
- Befüllen Sie den Wassertank nicht über die Max-Markierung (unterer Rand der Einfüllöffnung) hinaus mit Wasser (1,4 Liter).
- Betreiben Sie das Gerät nur, wenn der Kaffeesatzbehälter, die Tropfschale und das Tassenrost eingesetzt sind.
- Die Anschlussleitung immer am Netzstecker aus der Steckdose ziehen, nicht am Anschlusskabel und nicht mit nassen Händen anfassen.
- Tragen Sie das Gerät nicht am Anschlusskabel.

## SICHERHEIT UND AUFSTELLEN

---

- Das Gerät und seine Anschlussleitungen sind von Kindern jünger als 8 Jahre fernzuhalten.



# AUF EINEN BLICK

---

Sehr geehrte Kundin, sehr geehrter Kunde,  
herzlichen Glückwunsch zum Kauf Ihres neuen  
GRUNDIG Kaffeefullautomaten KVA 4831.

Bitte lesen Sie die folgenden Anweisungen auf-  
merksam, um sicherzustellen, dass Sie Ihr Quali-  
tätsprodukt von GRUNDIG viele Jahre benutzen  
können.



Wichtige Informationen und  
nützliche Tipps in Bezug auf  
die Verwendung.



**WARNUNG:** Warnhinweise zu  
gefährlichen Situationen im  
Hinblick auf die Sicherheit von  
Leib, Leben und Eigentum.



Für den Kontakt mit Lebensmit-  
teln geeignet.












## Bedienelemente und Teile

Siehe Abbildung auf Seite 3.

- A** Abdeckung des Kaffeebohnenbehälters
- B** Kaffeebohnenbehälter
- C** Bedienfeld
- D** Ein-/Austaste
- E** Dampfdüse
- F** Düsenabdeckung
- G** Anpassbare Kaffeedüse
- H** Metallrohr
- I** Kaffeesatzbehälter
- J** Interne Tropfschale
- K** Externe Tropfschale
- L** Reinigungspinsel
- M** Serviceklappe
- N** Brühgruppe
- O** Netzkabel
- P** Wassertank



## Bedienfeld

	Blinkt: Geringer Wasserstand / Wassertank fehlt
	Keine oder zu wenig Bohnen
	Leuchtet: Kaffeesatzbehälter ist voll Blinkt: Interne Tropfschale / Kaffeesatzbehälter fehlt
	Leuchtet: Brühgruppe fehlt / falsch installiert Blinkt: Serviceklappe ist geöffnet / falsch installiert
	Leuchtet: Entkalkung erforderlich Blinkt: Entkalkung läuft
	Systementleerung läuft
	Dampfstoßtaste
	Ein-/Austaste
	Heißwasser-Taste
	Starker-Espresso-Taste
	Schwacher-Espresso-Taste

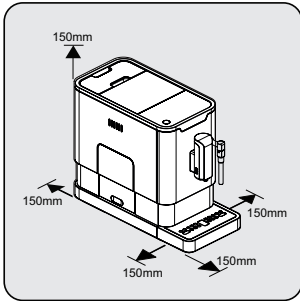
Im Lieferumfang sind drei Beutel mit Reinigungsmittel für die Selbstreinigung enthalten.

# BETRIEB

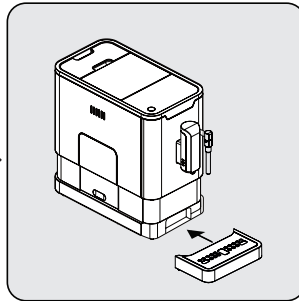
## Montage

### Hinweis

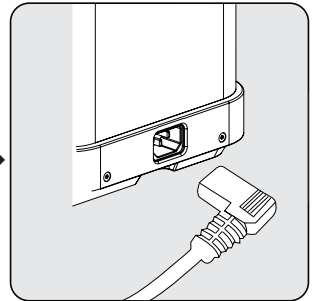
- Entfernen Sie jegliche Schutzfolien, Aufkleber und andere Verpackungsmaterialien am Gerät.



Wählen Sie einen sicheren und stabilen Untergrund mit einer leicht erreichbaren Steckdose und halten Sie den Mindestabstand an den Seiten von Geräten ein.



Setzen Sie die externe Tropfschale ein. Vergewissern Sie sich, dass sie richtig sitzt.



Wickeln Sie das Netzkabel ab und begradigen Sie es. Schließen Sie den Stecker an der Rückseite des Gerätes an. Stecken Sie das andere Ende des Netzkabels in eine Steckdose mit geeigneter Versorgungsspannung.


## Wassertank füllen

### Über das Schutzprogramm:

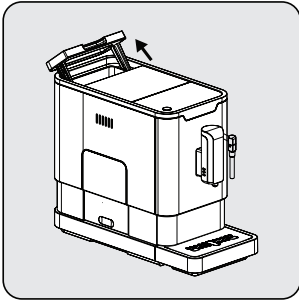
Wenn der Wassertank nicht vollständig in die Maschine eingesetzt ist, wird während des Brühvorgangs in 15 Sekunden ein Schutzmodus aktiviert. Die Heißwassertaste leuchtet auf dem Bedienfeld auf.

- Stellen Sie sicher, dass der Wassertank vollständig in die Maschine eingesetzt ist.
- Drücken Sie die Heißwassertaste. Nach der Ausgabe des Heißwassers befindet sich die Maschine im Bereitschaftszustand.

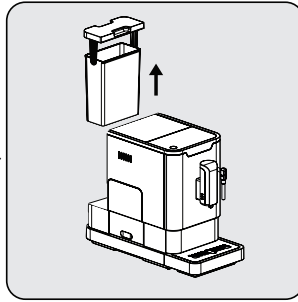
### Achtung

- Wenn  blinkt, ist der Wasserstand im Wassertank zu gering und es muss Wasser nachgefüllt werden.

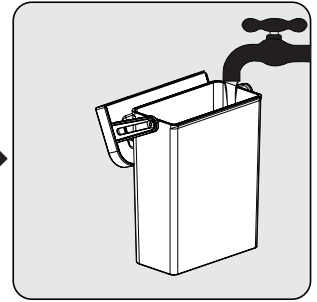
# BETRIEB



Heben Sie den Wassertank an, indem Sie die Abdeckung als Griff verwenden.



Nehmen Sie den Wassertank heraus.



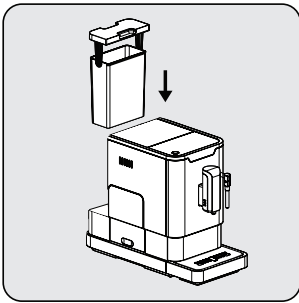
Spülen Sie den Wassertank mit sauberem Wasser aus, füllen Sie ihn dann bis zu Max-Markierung und setzen Sie ihn wieder in das Gerät ein. Vergewissern Sie sich, dass er richtig sitzt.

## Hinweis

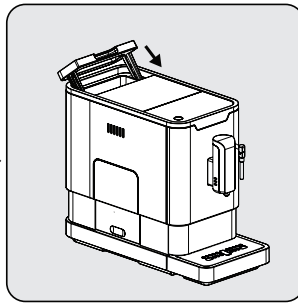
■ Geben Sie nicht direkt mit einem anderen Behälter Wasser in das Gerät; andernfalls könnte der Wassertank überlaufen.

## Achtung

■ Füllen Sie den Wassertank niemals mit warmem, heißem, oder kohlenstoffhaltigem Wasser oder anderen Flüssigkeiten, die Wassertank und Gerät beschädigen könnten.



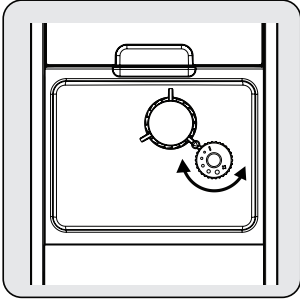
Setzen Sie den Wassertank wieder ein; verwenden Sie dabei die Abdeckung als Griff.



Schließen Sie den Wassertank mit der Abdeckung.

## Mahleinstellung

Sie können das Mahlwerk anpassen, indem Sie den Einstellknopf am Bohnenbehälter drehen:



Wenn das Mahlwerk bei der Kaffeezubereitung Kaffee mahlt, können Sie den Mahlgrad über den Einstellknopf anpassen.

### Achtung


- Nehmen Sie niemals Änderungen an der Mahleinstellung vor, wenn das Mahlwerk nicht in Betrieb ist. Andernfalls könnte das Mahlwerk beschädigt werden.

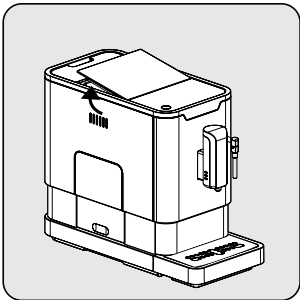
### Hinweis

- Die Punkte am Einstellknopf zeigen den Mahlgrad.

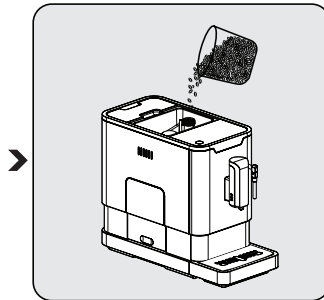
## Bohnenbehälter auffüllen

### Hinweis

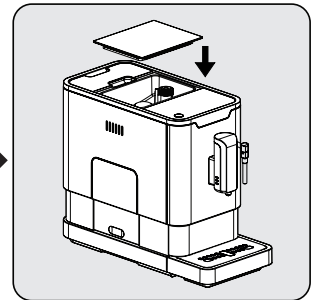
- Wenn  blinkt, muss das Gerät mit Kaffeebohnen aufgefüllt werden.



Entfernen Sie die Abdeckung des Bohnenbehälters.



Geben Sie langsam die Kaffeebohnen hinein.



Bringen Sie die Abdeckung des Behälters wieder an.

# BETRIEB

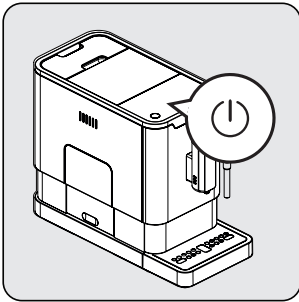
## Achtung

- Füllen Sie den Kaffeebohnenbehälter nur mit Kaffeebohnen. Gemahlener Kaffee, Instantkaffee, karamellisierter Kaffee und andere Objekte können die Maschine beschädigen.

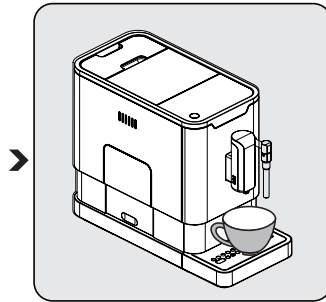
## Hinweis

- Reinigen Sie vor der ersten Benutzung das Innere der Kaffeemaschine, indem Sie die Heißwassertaste drücken.

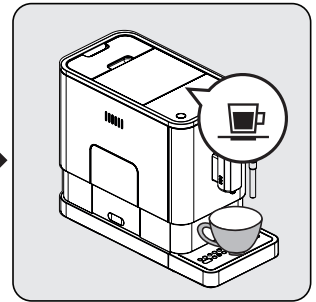
## Kaffee zubereiten



Schalten Sie das Gerät über die Ein-/Austaste ein. Das Gerät befindet sich dann im Bereitschaftsmodus.



Stellen Sie eine Tasse unter die Kaffeedüse und passen Sie die Höhe der Düse entsprechend der Tasse an.



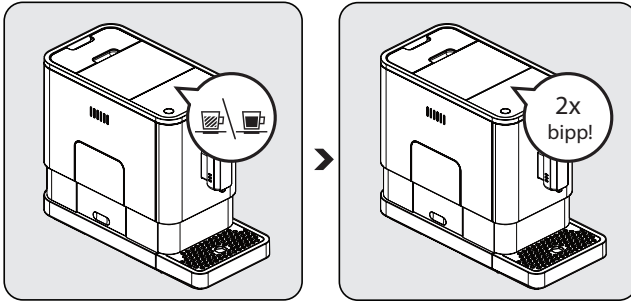
Betätigte Espresso-Taste und Leuchte leuchten auf. Dies zeigt an, dass das Gerät eine Tasse Kaffee zubereitet. Wenn sich das Gerät wieder im Bereitschaftsmodus befindet, ist der Kaffee servierbereit.

## Hinweis

- Schalten Sie das Gerät über die Ein-/Austaste aus.
- Je nach Geschmack können Sie die Starker-Espresso- oder Schwacher-Espresso-Taste drücken.
- Reinigen Sie vor der ersten Benutzung das Innere der Kaffeemaschine, indem Sie die Heißwassertaste drücken.
- Das Gerät ist mit einer automatischen Abschaltung ausgestattet. Je nach ausgewähltem Modus hat das Gerät verschiedene Zeiten zur automatischen Abschaltung.

## Menge an Kaffee/heiem Wasser anpassen

Sie knnen die gewnschte Menge (25 bis 250 ml) fr starken sowie schwachen Espresso und heies Wasser speichern.

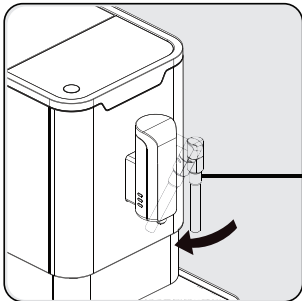


Halten Sie bei der Kaffeezubereitung (starker oder schwacher Espresso) oder bei der Ausgabe von heiem Wasser die gewnschte Taste gedrckt. Das Gert setzt die Kaffeezubereitung fort.

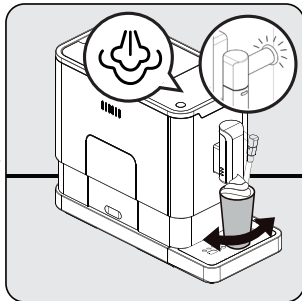
Lassen Sie die Taste los, sobald Sie die gewnschte Menge Kaffee haben. Die Ausgabe von zwei Signaltnen zeigt an, dass die Kaffeemenge gespeichert wurde.

## Milchschaum für Kaffee zubereiten

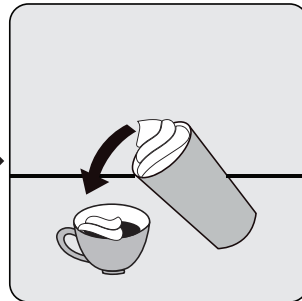
- Da die Temperatur von Dampf höher als die Temperatur des Espresso ist, sollte der Espresso vor dem Milchschaum zubereitet werden. Andernfalls könnte der Espresso verbrennen.



Bereiten Sie den Espresso in einer größeren Tasse zu. Drehen Sie die Dampfdüse nach unten zur Tropfschale.



Drücken Sie die Dampfstoßtaste. Die Dampfindicatorleuchte blinkt. Anschließend heizt das Gerät auf und lässt das Restwasser in die Tropfschale oder einen anderen Behälter ab. Nachdem die Dampfindicatorleuchte aufgehört hat zu leuchten und dauerhaft blinkt, platzieren Sie einen Behälter mit Milch unter der Dampfdüse und tauchen Sie die Dampfdüse etwa 5 cm tief in den Behälter. Schwenken Sie den Behälter, während der heiße Dampf abgegeben wird.



Gießen Sie den heißen Milchschaum in den Espresso. Nun können Sie Ihren Kaffee genießen.

## Heißes Wasser

Das Gerät kann durch einfache Betätigung der Heißwasser-Taste heißes Wasser ausgeben. Heißwasser-Taste und Leuchte leuchten auf. Dies zeigt an, dass das Gerät das Wasser erhitzt. Wenn Heißwasser-Taste und Leuchte erlöschen, ist das Wasser servierbereit.








## Modusauswahl


Das Gerät hat drei verschiedene Einstellungen: Standardeinstellung, Ökomodus und Geschwindigkeitsmodus. Im Ökomodus hilft Ihnen das Gerät dabei, mehr Energie zu sparen. Im Geschwindigkeitsmodus erhalten Sie Ihren Kaffee schneller als mit der Standardeinstellung.

	Ökomodus	Geschwindigkeitsmodus	Standardeinstellung
Leuchte	Nein	Ja	Ja
Vorbrühen*	Ja	Nein	Ja
Zeit der automatischen Abschaltung	10 min	30 min	20 min
Tassenmengenspeicher	Ja	Ja	Ja

■ Das Vorbrühen feuchtet die gemahlene Bohne in der Brühgruppe vor der vollständigen Extraktion mit etwas Wasser an. Dadurch dehnt sich der Kaffeesatz stärker aus, wodurch sich mehr Druck in der Brühgruppe aufbaut, was die Extraktion sämtlicher Öle und des vollen Aromas der gemahlene Bohne unterstützt.

- 1 Halten Sie 5 Sekunden  gedrückt, wenn das Gerät im Bereitschaftsmodus ist.
- 2  blinkt dann und die folgende Taste hat folgende Anzeigen für verschiedene Einstellungen:

	Heißwasser-Taste 	Starker-Espresso-Taste 	Schwacher-Espresso-Taste 
Ökomodus	Leuchtet	Blinkt	Blinkt
Geschwindigkeitsmodus	Blinkt	Leuchtet	Blinkt
Standardeinstellung	Blinkt	Blinkt	Leuchtet

- 3 Drücken Sie die Heißwasser-Taste für den Ökomodus, die Starker-Espresso-Taste für den Geschwindigkeitsmodus und die Schwacher-Espresso-Taste für die Standardeinstellung. Die Ausgabe von zwei Signaltönen zeigt an, dass der Modus ausgewählt ist.
- 4 Wenn Sie die Einstellung nicht ändern möchten, drücken Sie erneut  oder warten Sie 5 Sekunden, bis das Gerät in den Bereitschaftsmodus zurückkehrt.

# REINIGUNG

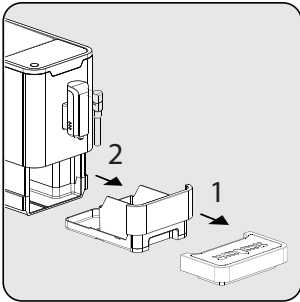
## Gerät reinigen

- 1 Ziehen Sie den Netzstecker aus der Steckdose.
- 2 Gießen Sie das gesamte Wasser in der internen und externen Tropfschale weg.
- 3 Entfernen Sie Wasserflecken am Gerät mit einem angefeuchteten Tuch oder einem nicht scheuernden Reiniger.

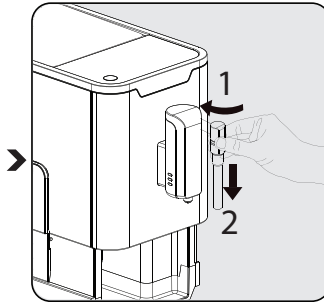
### Achtung

- Reinigen Sie das Gerät niemals mit Scheuermitteln, Essig oder nicht für die Reinigung von Kaffeevollautomaten vorgesehenen Entkalkungsmitteln.

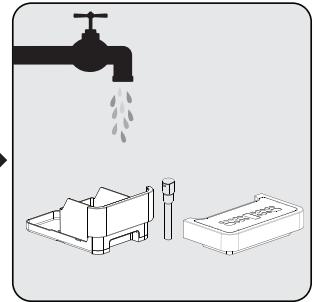
Zur Verlängerung der Lebensdauer des Gerätes sind eine zeitnahe Reinigung und Wartung sehr wichtig.



Entfernen Sie die externe Tropfschale.




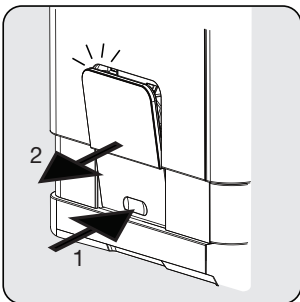
Schieben Sie die interne Tropfschale und den Kaffeesatzbehälter auf.



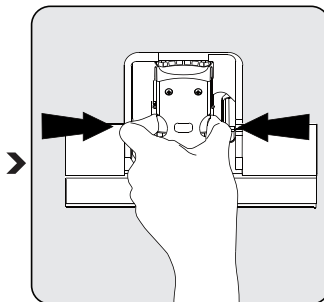
Leeren Sie den Kaffeesatzbehälter und reinigen Sie ihn mit sauberem Wasser. Anschließend trocknen.

### Hinweis

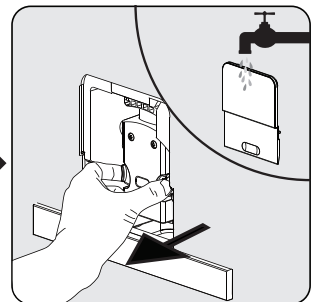
- Bringen Sie das Metallrohr wieder an der Düsenabdeckung an. Bringen Sie die Düsenabdeckung dann wieder an, indem Sie sie nach oben drücken. Drehen Sie sie zum Verriegeln nach rechts.
- Wenn  aufleuchtet, muss der Kaffeesatzbehälter geleert werden.



Ziehen Sie die Serviceklappe nach unten und entfernen Sie sie.




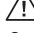
Drücken Sie den Freigabeknopf.



Entfernen Sie die Brühgruppe. Reinigen Sie die Brühgruppe mit klarem Wasser. Trocknen Sie die Brühgruppe anschließend.

# REINIGUNG


## Hinweis

- Wenn  dauerhaft leuchtet, zeigt dies an, dass die Brühgruppe fehlt / falsch installiert ist. Wenn  blinkt, weist dies darauf hin, dass die Serviceklappe fehlt / falsch installiert ist.

## Selbstreinigung / Entkalken







### Achtung

- Bitte auf Fertigstellung der Selbstreinigung warten, dann das Gerät abschalten.




Wenn  blinkt, weist dies darauf hin, dass das Gerät die Selbstreinigung durchläuft. Der optimale Zustand des Gerätes bleibt erhalten, wenn diese Funktion mindestens einmal im Monat durchgeführt wird. Je nach Wasserhärte empfiehlt sich ein kürzeres Intervall. Außerdem gilt zu beachten:

- 1 Wassertank vollständig füllen.
- 2 Geben Sie einen Beutel des mitgelieferten Reinigungsmittels in den Wassertank.

### Achtung


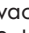



- Verwenden Sie für die Selbstreinigung dieses Gerätes weder Essig noch andere Reinigungsmittel. Reinigungsmittel könnten das Gerät beschädigen.
- 3 Schließen Sie das Netzkabel an.
  - 4 Stellen Sie einen ausreichend großen Behälter unter die Kaffeedüse.
  - 5 Halten Sie im Bereitschaftsmodus  und die Starker-Espresso-Taste  5 Sekunden lang gedrückt. Ein Signal ertönt,  und die Starker-Espresso-Taste  blinken.
  - 6 Drücken Sie zur Bestätigung der Selbstreinigung die Starker-Espresso-Taste. Drücken Sie zum Zurückkehren zum Bereitschaftsmodus .
  - 7  blinkt und zeigt so an, dass die Selbstreinigung durchgeführt wird.

### Achtung

- Halten Sie Körperteile von heißem Wasser fern.
- 8 Wenn der Wassertank vollständig leer ist, blinken  und die Starker-Espresso-Taste . Entfernen Sie die gesamte verbleibende Lösung im Wassertank und füllen Sie den Tank bis zur Max-Markierung mit normalem Leitungswasser. Wenn der Wassertank aufgefüllt ist, erlischt . Anschließend setzt das Gerät die Selbstreinigung fort.
  - 9 Wenn die Selbstreinigung abgeschlossen ist, schaltet sich das Gerät automatisch aus.

## Systementleerung

Die Systementleerung sollte vor längerer Nichtbenutzung, für Frostschutz und vor Übergabe zur Reparatur verwendet werden.






- 1 Halten Sie im Bereitschaftsmodus  und die Schwacher-Espresso-Taste  gleichzeitig 5 Sekunden lang gedrückt.
- 2 Anschließend blinkt .
- 3 Entfernen Sie den Wassertank aus dem Gerät.  zeigt durch dauerhaftes Leuchten an, dass die Systementleerung läuft. Sie können vor Entfernen des Wassertanks mit  in den Bereitschaftsmodus zurückkehren.
- 4 Wenn die Systementleerung abgeschlossen ist, schaltet sich das Gerät automatisch aus.

### Achtung

- Drücken Sie bei der nächsten Benutzung der Kaffeemaschine nach Durchführung der Systementleerung die Heißwassertaste, bis Wasser aus der Düse kommt.

## Manuelle Spülung

Mit der manuellen Spülung können Sie nach der Benutzung die Kaffeedüse reinigen. Sie sollten die manuelle Spülung auch durchführen, wenn Sie das Gerät voraussichtlich längere Zeit nicht benutzen.

- 1 Halten Sie im Bereitschaftsmodus  und die Heißwasser-Taste  gleichzeitig gedrückt.
- 2 Heißwasser-Taste , Starker-Espresso-Taste  und Schwacher-Espresso-Taste  erlöschen anschließend. Die Kaffeedüse gibt dann zum Spülen etwas Wasser aus.

### Achtung

- Das aus der Kaffeedüse laufende Wasser ist heiß und wird in der Tropfschale darunter aufgefangen. Kontakt mit heißem Spritzwasser meiden.
- 3 Nach dem Spülen kehrt das Gerät in den Bereitschaftsmodus zurück.

# FEHLERBEHEBUNG

Problem	Ursache	Lösung
Gerät funktioniert nicht.	Gerät ist nicht an die Stromversorgung angeschlossen.	Anschließen und einschalten. Kabel und Stecker prüfen.
Keine oder verzögerte Reaktion bei mehreren Betätigungen einer Funktionstaste am Bedienfeld.	Gerät ist elektromagnetischen Störungen ausgesetzt. Schmutz über dem Bedienfeld.	Ziehen Sie den Netzstecker. Nach einigen Minuten neu starten. Bedienfeld mit dem bereitgestellten Tuch reinigen.
Kaffee ist nicht heiß genug.	Die Tassen wurden nicht vorerhitzt. Brühgruppe ist zu kalt.	Gerät vor der Kaffeezubereitung mindestens dreimal spülen.
Es kommt kein Kaffee aus der Düse.	Systementleerung kann vorher genutzt worden sein.	Heißwasser-Taste drücken, bis Wasser aus der Düse kommt.
Die erste Tasse Kaffee ist von schlechter Qualität.	Beim ersten Betrieb des Mahlwerks gelangt nicht genügend Kaffeepulver in die Brühgruppe.	Kaffee wegschütten. Der nächste Kaffee ist von guter Qualität.
Die Berührungstasten reagieren kaum.	Es hat sich zu viel Kalk gebildet.	Gerät entkalken.
Wassertank ist entfernt/ Wasserstand ist sehr gering, aber  gibt keinen Alarm aus.	Der Bereich in der Nähe des Wassertanksockels ist feucht.	Wasser rund um den Wassertanksockel wegwischen.
Viel Wasser in der internen Tropfschale.	Kaffeepulver ist zu fein, blockiert das Wasser.	Mahlgrad während des Mahlens anpassen (grober).
Kaffee wird zu langsam ausgegeben oder tropft.	Kaffeepulver ist zu fein, blockiert das Wasser.	Mahlgrad während des Mahlens anpassen (grober).
Bohnenmangel-Anzeige blinkt, obwohl sich viele Kaffeebohnen im Behälter befinden.	Interner Kaffeepulverauslass über der herausnehmbaren Brühgruppe ist blockiert.	Kaffeepulverauslass reinigen.
Brühvorrichtung oder Kaffeemehlfach lassen sich nicht entfernen.	Das Gerät hat die Selbstreinigung nicht abgeschlossen und wurde ausgeschaltet.	Bitte schalten Sie das Gerät erneut ein und lassen Sie es die Selbstreinigung abschließen.

## Lagerung

Wenn das Gerät längere Zeit nicht benutzt wird, sollte es sorgfältig aufbewahrt werden. Darauf achten, dass der Netzstecker gezogen wird und das Gerät komplett trocken ist.

Gerät an einem kühlen, trockenen Ort lagern. Darauf achten, dass sich das Gerät immer außerhalb der Reichweite von Kindern befindet.

## Gefahr durch nicht bestimmungsgemäße Verwendung!

Bei nicht bestimmungsgemäßer Verwendung und/oder andersartiger Nutzung können von dem Gerät Gefahren ausgehen.

### Achtung

- Deshalb darf das Gerät ausschließlich bestimmungsgemäß verwendet werden.
- Die in dieser Bedienungsanleitung beschriebenen Vorgehensweisen einhalten.

Ansprüche jeglicher Art wegen Schäden aus nicht bestimmungsgemäßer Verwendung sind ausgeschlossen.

Das Risiko trägt allein der Betreiber.

## Haftungsbeschränkung

Alle in dieser Bedienungsanleitung enthaltenen technischen Informationen, Daten und Hinweise für die Installation, Betrieb und Pflege entsprechen dem letzten Stand bei Drucklegung und erfolgen unter Berücksichtigung unserer bisherigen Erfahrungen und Erkenntnissen nach bestem Wissen.

Aus den Angaben, Abbildungen und Beschreibungen in dieser Anleitung können keine Ansprüche hergeleitet werden.

Der Hersteller übernimmt keine Haftung für Schäden aufgrund von Nichtbeachtung der Anleitung, nicht bestimmungsgemäßer Verwendung, unsachgemäßen Reparaturen, unerlaubt vorgenommener Veränderungen oder Verwendung nicht zugelassener Ersatzteile.

## Entsorgung von Altgeräten:

Dieses Produkt erfüllt die Vorgaben der EU-WEEE-Direktive (2012/19/EU). Das Produkt wurde mit einem Klassifizierungssymbol für elektrische und elektronische Altgeräte (WEEE) gekennzeichnet.



Dieses Symbol zeigt an, dass dieses Gerät am Ende seiner Einsatzzeit nicht mit anderem Hausmüll entsorgt werden darf. Altgeräte müssen an offizielle Sammelstellen zum Recycling elektrischer und elektronischer Geräte abgegeben werden. Nähere Angaben zu diesen Sammelstellen erhalten Sie von Ihrer Stadtverwaltung oder dem Händler, bei dem Sie das Gerät erworben haben. Der Beitrag jedes Haushalts zum Umweltschutz ist wichtig. Eine angemessene Entsorgung von Altgeräten hilft bei der Verhinderung negativer Auswirkungen auf Umwelt und menschliche Gesundheit.

## Einhaltung von RoHS-Vorgaben:

Das von Ihnen erworbene Produkt erfüllt die Vorgaben der EU-RoHS Direktive (2011/65/EU). Es enthält keine in der Direktive angegebenen gefährlichen und unzulässigen Materialien.

## Informationen zur Verpackung



Die Verpackung des Produkts wurde gemäß unserer nationalen Gesetzgebung aus recyclingfähigen Materialien hergestellt. Entsorgen Sie die Verpackungsmaterialien nicht mit dem Hausmüll oder anderem Müll. Bringen Sie sie zu einer von der Stadtverwaltung bereitgestellten Sammelstelle für Verpackungsmaterial.

## Technische Daten



### Spannungsversorgung:

220-240 V ~, 50-60 Hz

**Leistung:** 1350 W

Technische und optische Änderungen vorbehalten.

## Service und Ersatzteile

Unsere Geräte werden nach den neuesten technischen Erkenntnissen entwickelt, produziert und geprüft. Sollte trotzdem eine Störung auftreten, so bitten wir Sie, sich mit Ihrem Fachhändler bzw. mit der Verkaufsstelle in Verbindung zu setzen. Sollte dies nicht möglich sein, wenden Sie sich bitte an das GRUNDIG Service-Center unter folgenden Kontaktdaten:

**TELEFON: 0911 / 590 597 29**  
**(Montag bis Freitag von 8.00 bis 18.00 Uhr)**  
**Telefax: 0911 / 590 597 31**  
**E-Mail: [service@grundig.com](mailto:service@grundig.com)**  
**<http://www.grundig.com/de-de/support>**

Unter den obengenannten Kontaktdaten erhalten Sie ebenfalls Auskunft über den Bezug möglicher Ersatz- und Zubehörteile.

## GRUNDIG Kundenberatungszentrum

**Montag bis Freitag von 8.00 bis 18.00 Uhr**  
**Deutschland : 0911 / 590 597 30**  
**Österreich : 0820 / 220 33 22 \***  
**\* gebührenpflichtig (0,145 €/Min. aus dem Festnetz, Mobilfunk: max. 0,20 €/Min.)**

Haben Sie Fragen?

Unser Kundenberatungszentrum steht Ihnen werktags stets von 8.00 - 18.00 Uhr zur Verfügung.

Sehr geehrte Kundin, sehr geehrter Kunde,

als Käufer eines Haushaltskleingerätes der Marke Grundig stehen Ihnen die gesetzlichen Gewährleistungsrechte (Nachbesserung und Nacherfüllung) aus dem Kaufvertrag zu. Die Gewährleistung erfolgt für die Fehlerfreiheit bei Geräteübergabe entsprechend dem jeweiligen Stand der Technik. Über die Gewährleistung hinaus räumt Ihnen der Hersteller eine Garantie ein, diese schränkt die gesetzliche Gewährleistung – die für 24 Monate ab dem Kaufdatum gilt - nicht ein. Garantiert wird die Mängelbeseitigung durch Reparatur oder Austausch nach Wahl des Herstellers.

Sollte eine Störung an Ihrem Gerät auftreten, wenden Sie sich bitte an Ihren Fachhändler bzw. den Verkäufer. Dieser wird vor Ort das Gerät prüfen und den Kundenservice durchführen. Auch soweit Ansprüche aus der Herstellergarantie bestehen, werden diese nur durch den Verkäufer abgewickelt.

### **Die Garanzzeit beträgt 36 Monate ab Kaufdatum.**

#### **Bedingungen:**

1. Ein maschinell erstellter Original-Kaufbeleg liegt vor.
2. Das Gerät ist nur mit Original-Zubehör und Original-Ersatzteilen betrieben worden.
3. Die in der Gebrauchsanweisung erwähnten Wartungs- und Reinigungsarbeiten sind entsprechend ausgeführt worden.
4. Das Gerät wurde nicht geöffnet/zerlegt.
5. Bauteile, die einem gebrauchsbedingtem Verschleiß unterliegen, fallen nicht unter die Garantie
6. Ausgewechselte Teile werden Eigentum des Herstellers.
7. Ausgeschlossen von der Garantie sind die Mängel, die durch unsachgemäße Installation, z.B. Nichtbeachtung der VDE-Vorschriften; unsachgemäße Aufstellung, z.B. Nichtbeachtung der Einbau- oder Installationsvorschriften; äußere Einwirkung, z.B. Transportschäden, Beschädigung durch Stoß oder Schlag, Schäden durch Witterungseinflüsse, unsachgemäße Bedienung oder Beanspruchung, z.B. Nichtbeachtung der Gebrauchsanweisungen verursacht wurden.
8. Eine gewerbliche oder gleichzustellende Nutzung, z.B. in Hotels, Pensionen, Gaststätten, Arztpraxen oder Gemeinschaftsanlagen, gilt als eine nicht bestimmungsgemäße Benutzung, die die Garantie ausschließt.
9. Die Mängelbeseitigung verlängert die ursprüngliche Garantiezeit nicht.
10. Schadenersatzansprüche, auch hinsichtlich Folgeschäden, sind, soweit sie nicht auf Vorsatz oder grober Fahrlässigkeit beruhen, ausgeschlossen.
11. Der Anspruch auf Garantieleistung steht nur dem Erstkäufer zu und erlischt bei Weiterverkauf des Produktes durch den Erstkunden.
12. Die Garantie gilt für neue Produkte und nicht für Produkte, die als Gebrauchtgeräte verkauft worden sind und nicht für B-Ware.
13. Die Garantie ist nicht übertragbar.

**Diese Garantiezusage ist nur gültig innerhalb der Bundesrepublik Deutschland**

Garantiebedingungen - Grundig - 05/2021

**01-21-02**



## SAFETY AND SET-UP

---

This section includes the safety instructions that will help providing protection against personal injury and material loss risks. Failure to follow these instructions invalidates the granted warranty.

### **Danger of electric current**

Danger to life by electric current!

Contact with live wires or components could lead to serious injury or even death!

Observe the following safety precautions to avoid electric shocks:

- Do not use the coffee machine if the connecting cable or mains plug are damaged.
- Before reusing the coffee machine, the mains cable must be renewed by a qualified electrician.

- Do not open the housing of the coffee machine. Danger of electric shock if live connections are touched and/or the electrical and mechanical configuration is changed.
- Before cleaning the bean container, pull the mains plug of the appliance out of the socket. Danger from rotating coffee mill!

### **Danger of burning or scalding**

Parts of the coffee machine can become very hot during operation! Dispensed drinks and escaping steam are very hot!

Observe the following safety precautions to avoid burning/scalding yourself and/or others:

- Do not touch either of the metal sleeves on both coffee spouts.

## SAFETY AND SET-UP

---

- After use the heating element or heating surface may be hot.
- Avoid direct contact of the skin with escaping steam or hot rinsing, cleaning and descaling water.

### **Fundamental safety precautions**

Observe the following safety precautions to ensure safe handling of the coffee machine:

- Never play with packaging material. Risk of suffocation.
- Inspect the coffee machine for visible signs of damage before use. Do not use a damaged coffee machine.
- If the connecting cable is damaged, it should only be replaced by a service agent recommended by the manufacturer in order to prevent any danger! Please contact the manufacturer or his customer service.
- Repairs to the coffee machine must only be carried out by an authorised specialist or by the works customer service. Unqualified repairs can lead to considerable danger for the user. They will also void the warranty.
- Repairs to the coffee machine during the warranty period may only be carried out by service centres authorised by the manufacturer, otherwise the warranty will become void in the event of subsequent damage.

## SAFETY AND SET-UP

---

- Defective parts may only be replaced with original spare parts. Only original spare parts guarantee that the safety requirements are met.
- This appliance can be used by children from the age of 8 up as well as by persons with reduced physical, sensory or mental abilities or with lacking experience and/or knowledge, if these persons are supervised or have been instructed how to use the appliance in a safe way and have understood the hazards which could arise from using it. Children must not play with the appliance. Cleaning and user maintenance shall not be made by children unless they are older than 8 and supervised.
- This appliance is intended to be used in household and similar applications such as:
  - staff kitchen areas in shops, offices and other working environments,
  - farm houses,
  - by clients in hotels, motels and other residential type environments,
  - bed and breakfast type environments.
- Protect the coffee machine against the effects of weather such as rain, frost and direct sunlight. Do not use the coffee machine outdoors.
- Never immerse the coffee machine itself, the mains cable or the mains plug into water or other liquids.
- Do not clean the coffee machine or accessories in a dish washer.

## SAFETY AND SET-UP

---

- Do not pour any other liquids apart from water or place foodstuffs into the water tank.
- Do not fill the water tank beyond the maximum mark (lower edge of the filling hole) (1.4 litres).
- Only operate the machine when the waste container, drip tray and the cup grate are fitted.
- Do not pull the cable to remove the plug from the mains socket or touch with wet hands.
- Do not hold the coffee machine with the mains cable.
- Keep the appliance and its cord out of reach of children aged less than 8 years.

# AT A GLANCE

---

Dear Customer,

Congratulations on the purchase of your new GRUNDIG Fully Automatic Espresso Maker KVA 4831.

Please read the following user notes carefully to ensure full enjoyment of your quality Grundig product for many years to come.



Important information and useful hints about usage.



**WARNING:** Warnings for dangerous situations concerning the safety of life and property.



Materials are intended to be in contact with food.

## Controls and parts

See the figure on page 3.

- A** Coffee Beans Container Cover
- B** Coffee Bean Container
- C** Control Panel
- D** On/Off button
- E** Steam Nozzle
- F** Nozzle cover
- G** Adjustable coffee spout
- H** Metal tube
- I** Coffee Grounds Container
- J** Internal Drip Tray
- K** External Drip Tray
- L** Cleanness brush
- M** Service Door
- N** Brewer
- O** Power cord
- P** Water Tank














This product has been produced in environmentally-friendly, state-of-the-art facilities.

---

# DISPLAY

---

## Control Panel

	Flashing: Low water level/ Water tank missing
	Lack of bean
	Lights up stably: coffee grounds container is full Flashing: Internal Drip Tray/coffee grounds container is missing
	Lights up stably: Brewer is missing/ installed improperly Flashing: Service door is opened / installed improperly
	Lights up stably: Requires to do descaling Flashing: Descaling is under process
	Empty System Function is running
	Power ON/OFF Button
	Steam Button
	Hot Water Button
	Strong Espresso Button
	Mild Espresso Button

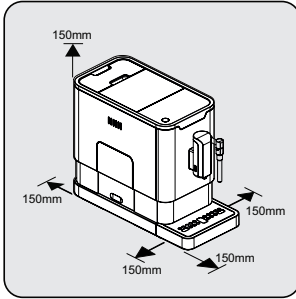
In the box, three packs of cleaning agents are included for the process of self-cleaning.

# PREPARATION

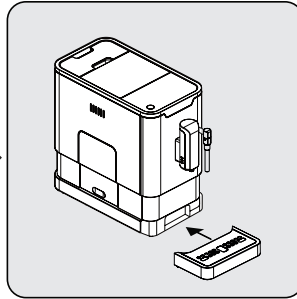
## Installation

### Note

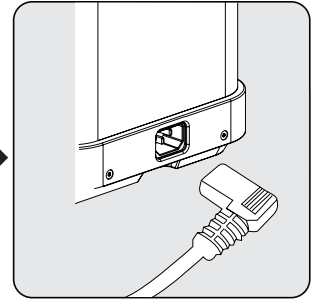
- Remove any protective films, stickers and any other packing material on the appliance.



Choose a safe and stable surface with an easily reachable power supply and allow minimum distance from the sides of the machines.



Insert the external drip tray. Make sure it is inserted correctly.



Unwind and straighten the power cord and insert the plug into the socket located on the back of the machine. Insert the other end of the power cord into a wall socket with suitable power voltage.

## Filling the water tank

### About the protect program:

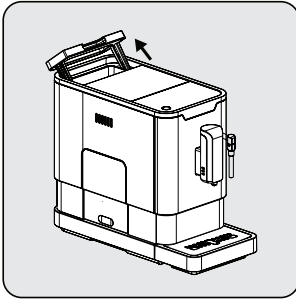
If the water tank is not fully placed into the machine, a protection mode will be activated in 15 seconds during brewing process. Hot water button will lights on control panel.

- Make sure that the water tank is fully inserted into the machine.
- Press the hot water button. After the hot water is dispensed, the machine will be in standby condition.

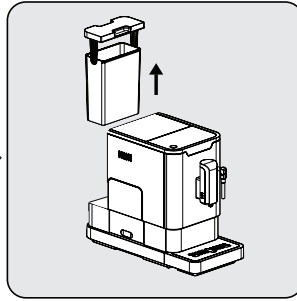
### Warning

- When  is flashing, the water tank is in low water level and requires filling the water tank.

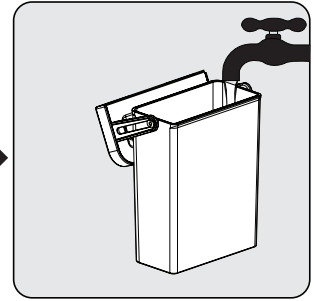
# PREPARATION



Lift the water tank by using the lid as the handle.



Take the water tank out.



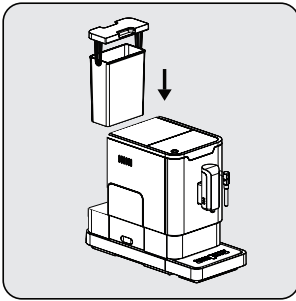
Rinse the water tank with fresh water and then fill the tank to the Max level and place it back into the machine. Make sure it is fully inserted.

## Note

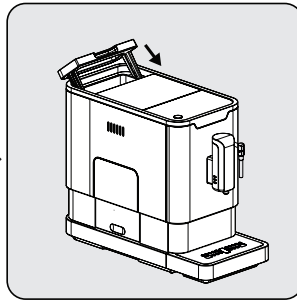
- To prevent overflow of water from the water tank, do not add water directly into the appliance with another container.

## Warning

- Never fill the water tank with warm, hot, sparkling water or any other liquid which might damage the water tank and the machine.



Place the water tank back by using the lid as the handle.



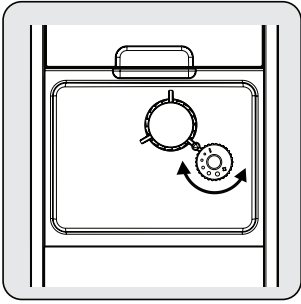
Close the water tank by using the lid.



# OPERATION

## Grinding Adjustment

You can adjust the grinder to suit the roast of your coffee by turning adjuster knob in the bean container:



When the grinder is grinding the coffee bean when it is making the coffee, you can turn the adjust knob to do the adjustment.

### Warning


- Never do the grinding adjustment when the grinder is not operating. It may damage the grinder.

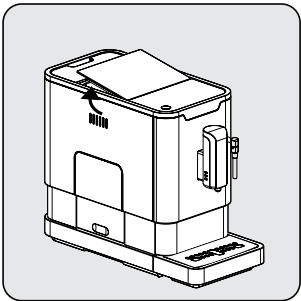
### Note

- The dots on the adjuster knob indicate the fineness of the grind.

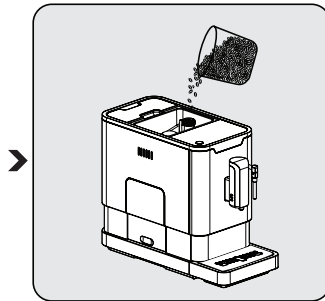
## Filing the bean container

### Note

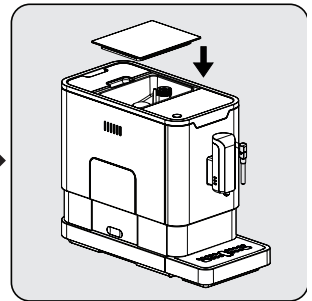
- When  is flashing, the appliance needs to be filled with coffee bean.



Remove the bean container lid.



Slowly pour in the coffee beans.



Place the container lid back.

# OPERATION

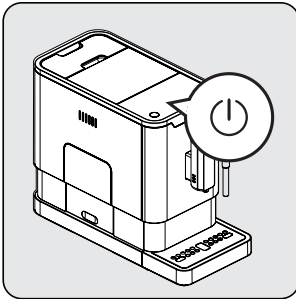
## Warning

- Fill the coffee bean container only with coffee beans. Grounded coffee, instant coffee, caramelized coffee and any other objects may damage the machine.

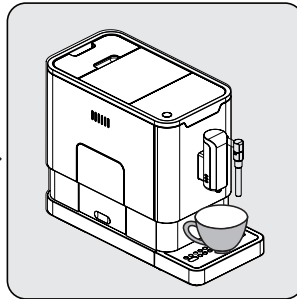
## Note

- Press the hot water button to clean inside of the coffee maker before first use.

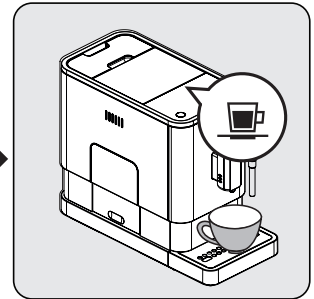
## Making Your Coffee



Switch on the appliance by pressing the power on/off button. The appliance is then in the standby condition.



Place a cup under the coffee spout and adjust the height of the spout to fit the cup.



The espresso button being pressed will light on and the illumination will light up indicates that the appliance is preparing the cup of coffee. When the appliance is back to standby condition, the coffee is ready to serve.

## Notes

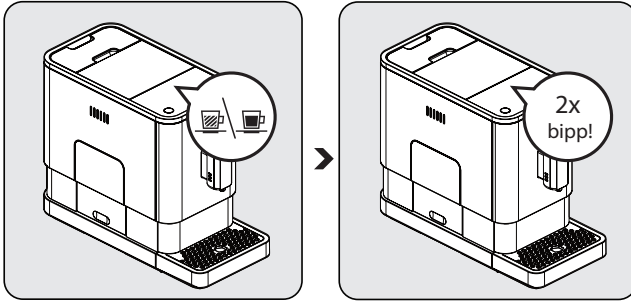
- Switch off the appliance by pressing the power on/off button.
- Depending on the taste of coffee you would like to have, press strong espresso button or mild espresso button.
- Press the hot water button to clean inside of the coffee maker before first use.
- The Appliance is equipped with auto-shut off. Depending on the mode you have selected the appliance will have different auto-shut off timing.

# OPERATION

---

## Adjusting The Volume Of Your Coffee/Hot Water

You can memorize your desired volume of coffee for both strong espresso and mild espresso and also the hot water from 25ml to 250ml.



When making your coffee (either strong espresso or mild espresso) or dispensing hot water, press and hold the button you selected. The appliance will continue to make the cup of coffee.

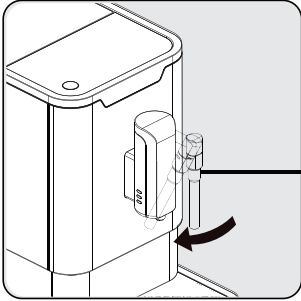
When the volume of coffee meets your desired volume, release the button. Two beep sounds will be heard indicating that the volume of coffee is being memorized.

# OPERATION

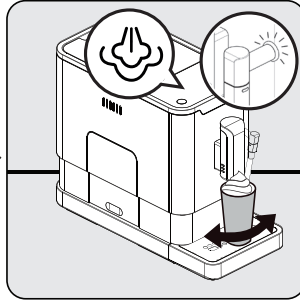
## Preparing Frothy Milk for Coffee

### Note

- As the temperature of steam is higher than the temperature of espresso, so espresso should be prepared before making frothy milk; otherwise the espresso might be burnt.

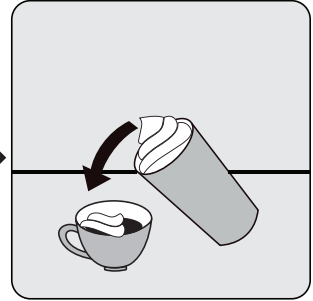


Prepare the espresso coffee with larger cup. Turn the steam nozzle toward to the Drip tray.



Press the steam button. Steam indicator light will flash. Then the appliance is heating up and draining the residual water into the Drip Tray or another container.

After the steam indicator light stop flashing and stay on, place a container with milk under the steam nozzle and immerse the steam nozzle about 5cm deep into the container. Swivel the container while the hot steam comes out.



Pour the hot frothy milk into the espresso. Now you can enjoy your coffee.

## Hot Water

The appliance can dispense hot water by simply pressing the hot water button. The hot water button and the illumination will lights up indicates that the appliance is heating up the water. When the hot water button and the illumination turn off, the water is ready to serve.

# OPERATION



## Mode Selection




The machine has two different settings: default setting, ECO mode and speed mode. In ECO mode, the appliance helps to save more energy. In speed mode, the user can make their coffee faster than in default setting.


	ECO Mode	Speed Mode	Default Setting
Illumination Light	No	Yes	Yes
Pre-brewing*	Yes	No	Yes
Auto shut off time	10mins	30mins	20mins
Cup Volume memory	Yes	Yes	Yes

### Note

- The pre-brewing function moistens the grounded beans in the brewer with a small amount of water before full extraction. This expands the coffee grounds to build up a greater pressure in the brewer which help extraction of all the oils and full flavor from the grounded beans.

- 1 When the machine is in standby condition, press and holds the  for 5 seconds.
- 2 The  will then be flashing and the following button will have the following indications for different settings:

	Hot water button 	Strong espresso button 	Mild espresso button 
In ECO Mode	Lights ON	Flashing	Flashing
In Speed Mode	Yes	No	Flashing
In Default Setting	Flashing	Flashing	Lights On

- 3 Press the hot water button for ECO mode, strong espresso button for speed mode and mild espresso button for default setting. Two Beep sound will be heard indicates that the mode is being selected. (Note: If you are pressing the relative lights on button for each mode, the machine will not response).
- 4 If you would like to remain the setting unchanged, press  again or wait for 5 seconds for the machine to return to the standby condition

# CLEANING

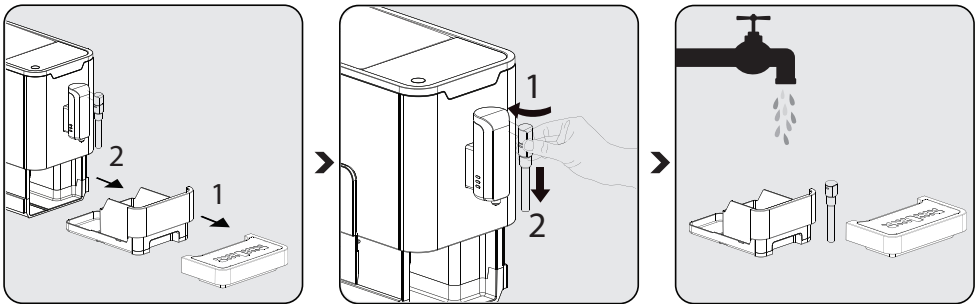
## Cleaning of the appliance

- 1 Disconnect the power cord from the mains supply outlet.
- 2 Pour away all the water in the internal and external drip tray
- 3 Use a damp cloth or non-scratching cleaner to clean the water stains on the appliance.

### Warning

- Never use any abrasive, vinegar or descaling agents not included in the box to clean the appliance.

Timely cleaning and maintenance of the appliance is very important in prolonging the life of the appliance.




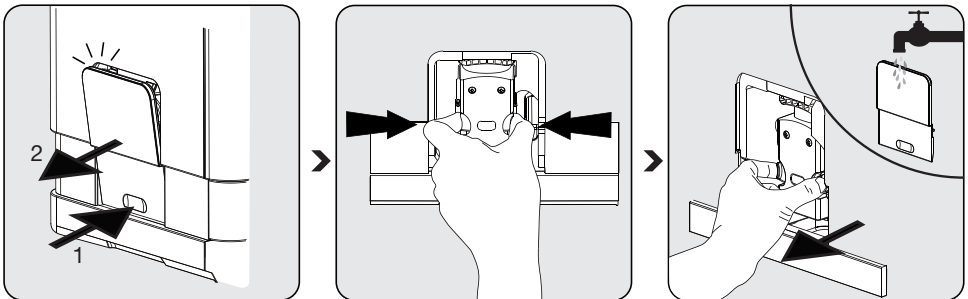
Remove the external drip tray. Slides open the internal drip tray and the coffee grounds container.

Unlock the nozzle cover by turning it to left. Then pull it downward to remove. Pull the metal tube downward to disassemble the nozzle cover and metal tube.

Empty the coffee grounds container, external drip tray, nozzle cover and metal tube wash it with fresh water. Dry it afterwards.

### Note

- Assemble the metal tube back to the nozzle cover. Then push upward to place the nozzle cover back. And turn it to right to lock it.
- When  lights up, the coffee grounds container needs to be empty.



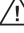

Pull down the service door and remove it.

Press the release knob.


Remove the brewer. Wash the brewer with fresh water. Dry the brewer afterwards.

# CLEANING

## Warning



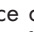



- When  lights up stably, it indicates that the brewer is missing / installed improperly. When  is flashing, it indicates that the service door is missing/installed improperly.

## Self-Cleaning

When  is flashing, it indicates that the appliance needs to undergo self-cleaning. The appliance will remain in the best condition if this function is performed at least once a month or more regularly depending on the hardness of water used. It is also suggested that to




- 1 Fully fill the water tank.
- 2 Adding one pack of cleaning agent included in the box to the water tank.

## Warning

- Do not use vinegar or other cleaning agent to do self-cleaning of this appliance. The cleaning agent might damage the appliance.
- 3 Plug in the appliance.
  - 4 Place a sufficient large container under the coffee spout.
  - 5 In standby condition, press and hold  and strong espresso button  for 5 seconds. A beep sound will be heard with  and strong espresso button  will be flashing.
  - 6 Press strong espresso button to confirm undergoing the self-cleaning process. To resume back to the standby condition, press .
  - 7  will be flashing indicates that the appliance is undergoing the self-cleaning process.





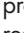
## Warning

- Keep skin/body away from the hot water.

- 8 When all the water in the water tank is being dispensed out,  and strong espresso button  will be flashing. Remove all the remaining solution in the water tank and fill the tank with normal tap water until the max position. When water is filled into the water tank,  will go off. Then the appliance will continue the self-cleaning process.
- 9 When the self-cleaning process is completed, the appliance will switch off automatically.

## Empty System Function

The empty system function is recommended to be used before long period of non-use, frost protection and before talking to repair agent.

- 1 In standby condition, press and hold the  and mild espresso button  together for 5 seconds.
- 2  will then be flashing.
- 3 Remove the water tank from the appliance.  will light up stably indicates that the empty system is under process. You can press  before removing the water tank to resume back to the standby condition.
- 4 When the empty system function is completed, the appliance will switch off automatically.

## Warning






- After perform EMPTY SYSEM FUNCTION; press the hot water button until water can come out from spout when the coffee maker is reused again.

## Manual Rinsing

You can perform a manual rinsing cycle to clean the coffee nozzle after use. It is also suggested to perform a manual rinsing if the appliance has not been used for a long period of time.

# CLEANING

---


- 1 In standby condition, press and hold the  and hot water button  together.
- 2 The hot water button , strong espresso button  and mild espresso button  will then goes off. The coffee nozzle will then dispense a small amount of water which is used for the rinsing.

## Warning

- Water comes out of the coffee nozzle is hot and is collected in the drip tray underneath. Avoid contact with splashes of water.
- 3 After rinsing, the appliance will return to the standby condition.



# TROUBLESHOOTING

Problem	Cause	Solution
The appliance does not work.	The appliance is not connected to the mains.	Plug in and press the switch. Check the cable and the Plug
No or delayed response in several trials of pressing on function key on the panel	Appliance is under an electromagnetic interference Dirt over the panel	Unplug the appliance. Restart after few minutes Clean the panel with the cloth provided
The coffee is not hot enough.	The cups have not been preheated. The brewing unit is too cold.	Rinse the appliance at least 3 times before making the coffee.
The coffee cannot come out from spout.	Empty system function maybe used before.	Press the hot water button until water can come out from spout.
The first cup of coffee is poor quality.	The first run of grinder does not pour sufficient quantity coffee power into the brewing unit.	Throw the coffee away. The other coffees will always be of good quality.
The touch buttons are not sensitive	Excessive scale has built up.	Descale the appliance.
The water tank is removed / the water level is very low in the water tank but  have no alert.	The area near the water tank connector is wet.	Wipe the water around the water tank connector
Internal drip tray is filled with a lot of water.	Coffee powder too fine which block the water to come out.	Adjust the coffee fineness to bigger dot during grinder operation.
Coffee is delivered too slowly or a drop at a time.	Coffee powder too fine which block the water to come out.	Adjust the coffee fineness to bigger dot during grinder operation.
Lack of bean indicator flashes but there is still a lot of coffee bean inside the container.	Internal coffee powder outlet is blocked.	To follow the steps of cleaning coffee powder outlet.
The brewer or the coffee ground tray is impossible to remove.	The appliance did not finish the self-cleaning process and was switched off .	Please switch on the machine again and let it finish its auto cleaning process.

## Storage

If you do not plan to use the appliance for a long period of time, please store it carefully. Make sure the appliance is unplugged and completely dry.

Store the appliance in a cool, dry place. Make sure the appliance is kept out of the reach of children.

## Intended use

The fully automatic coffee machine Beko is intended for use in homes and similar applications, for instance in staff kitchens, shops, offices and similar areas or by customers in bed & breakfast, hotels, motels and other living accommodation. This coffee machine is not intended for commercial use. The machine is only intended for preparing coffee and heating milk and water. Any other use other than previously stated is considered as improper use.

### **Danger resulting from improper use!**

If not used for its intended purpose or used in any other way, the coffee machine may be or become a source of danger.

- Therefore, the coffee machine may only be used for its intended purpose.
- Observe the procedures described in this user manual.

### **Notes**

- No claims of any kind will be accepted for damage or injury resulting from use of the coffee machine for other than its intended purpose.
- The risk has to be borne solely by the machine owner.

## Limitation of liability

All technical information, data and instructions on installation, operation and maintenance of the coffee machine contained in these operating instructions represent the current status at the time of printing and are based on the best possible knowledge gained by experience and knowhow.

No claims can be derived from the information, illustrations and descriptions in this user manual.

The manufacturer assumes no liability for damage or injury resulting from failure to observe the user manual, use for other than the intended purpose, unprofessional repairs, unauthorised modifications or use of non-approved spare parts.

## **Compliance with the WEEE Directive and Disposing of the Waste Product:**

This product complies with EU WEEE Directive (2012/19/EU). This product bears a classification symbol for waste electrical and electronic equipment (WEEE).



This symbol indicates that this product shall not be disposed with other household wastes at the end of its service life. Used device must be returned to official collection point

for recycling of electrical and electronic devices. To find these collection systems please contact to your local authorities or retailer where the product was purchased. Each household performs important role in recovering and recycling of old appliance. Appropriate disposal of used appliance helps prevent potential negative consequences for the environment and human health.

# INFORMATION

---

## Compliance with RoHS Directive

The product you have purchased complies with EU RoHS Directive (2011/65/EU). It does not contain harmful and prohibited materials specified in the Directive.

## Package information



Packaging materials of the product are manufactured from recyclable materials in accordance with our National Environment Regulations. Do not dispose of the packaging materials together with the domestic or other wastes. Take them to the packaging material collection points designated by the local authorities.

## Technical data



**Power supply:** 220-240 V ~,  
50-60 Hz

**Power:** 1350 W

Technical and design modifications reserved.

Ce chapitre contient les instructions de sécurité qui vous aideront à éviter les risques de blessures corporelles ou de dégâts matériels. Le non-respect de ces instructions entraînera l'annulation de toute garantie.

### **Danger lié au courant électrique**

Danger mortel lié au courant électrique ! Danger mortel en cas de contact avec des lignes ou des composants sous tension ! Respectez les consignes de sécurité suivantes pour éviter tout danger lié au courant électrique :

- N'utilisez pas l'appareil lorsque le câble d'alimentation ou la fiche est endommagé(e).
- Faites installer un nouveau câble d'alimentation par un spécialiste agréé avant de réutiliser l'appareil.

- N'ouvrez en aucun cas le boîtier de l'appareil. Il existe un risque de choc électrique si les raccords conducteurs de courant sont touchés et si l'installation électrique et mécanique est modifiée.
- Danger lorsque le broyeur est en rotation ! Avant de nettoyer le réservoir à grains, débrancher l'appareil de la prise secteur.

### **Risque de brûlures**

Des pièces de l'appareil peuvent être très chaudes lors du fonctionnement !

Respectez les consignes de sécurité suivantes afin de ne pas vous brûler ou de brûler d'autres personnes :

- Ne touchez pas les douilles métalliques sur les deux orifices d'écoulement de café.

- Éviter tout contact de la peau avec la vapeur sortante et de l'eau de rinçage, de nettoyage et de détartage chaude sortante.

### **Consignes de sécurité fondamentales**

Pour une utilisation en toute sécurité de l'appareil, respectez les consignes de sécurité suivantes :

- Les emballages ne doivent pas être utilisés pour jouer. Risque d'étouffement.
- Avant utilisation, vérifiez que l'appareil ne présente pas de dommages extérieurs visibles. N'utilisez pas un appareil endommagé.
- En cas d'endommagement du cordon d'alimentation, le faire impérativement remplacer par un centre de réparation agréé par le fabricant afin de prévenir tout danger! Veuillez vous adresser au fabricant ou à son service clientèle.
- Faites effectuer les réparations sur l'appareil uniquement par des revendeurs spécialisés agréés ou par le service après-vente. Des réparations non conformes peuvent engendrer des risques considérables pour l'utilisateur. De plus, le droit à garantie ne pourra s'appliquer.
- Une réparation de l'appareil durant la période de garantie doit être effectuée uniquement par l'un des SAV agréés par le fabricant, dans le cas contraire les dommages consécutifs ne sont plus couverts par la garantie.

## SÉCURITÉ ET INSTALLATION

---

- Les composants défectueux doivent être remplacés uniquement par des pièces de rechange d'origine. Seules ces pièces garantissent que les exigences de sécurité sont remplies.
- Cet appareil ne doit pas être utilisé par des personnes et des enfants ayant des capacités psychophysiques sensorielles ou mentale réduites, dénuées d'expérience ou de connaissances, sans la surveillance vigilante et les instructions d'un responsable de leur sécurité. Surveillez les enfants pour vous assurer qu'ils ne jouent pas avec l'appareil.
- Cet appareil est destiné à un usage domestique ou pour d'autres applications semblables, par exemple:
  - dans des cuisinettes pour employés de magasins, bureaux et autres domaines professionnels
  - dans des propriétés agricoles
  - par les clients dans les hôtels, motels et autres domaines industriels
  - dans des chambres d'hôte
- Tenir l'appareil à l'écart de la pluie, de l'humidité et des sources de chaleur.
- Ne plongez jamais l'appareil, le câble d'alimentation ou la fiche dans l'eau ou d'autres liquides.
- Ne nettoyez pas l'appareil ou les accessoires au lave-vaisselle.
- Ne mettez pas d'autres liquides ou aliments que de l'eau dans le réservoir à eau.

- Ne remplissez pas le réservoir à eau au-delà du repère Max. (bord inférieur de l'orifice de remplissage) avec de l'eau (1,5 litres).
- N'utilisez l'appareil qu'après avoir installé le bac à marc de café, le bac d'écoulement et la grille support de tasses.
- Débranchez toujours le câble d'alimentation en tirant la fiche de la prise et non en tirant le câble et évitez d'avoir les mains humides.
- Ne portez pas l'appareil par le câble d'alimentation.
- Gardez l'appareil et ses câbles d'alimentation hors de portée des enfants de moins de 8 ans.
- Évitez d'utiliser la fonction Eau chaude continuellement pour plus d'un réservoir d'eau.

# APERÇU

---

Cher client,

Félicitations pour l'achat de votre nouvelle Machine à Espresso automatique GRUNDIG KVA 4831.

Veuillez lire attentivement les recommandations ci-après pour pouvoir profiter au maximum de la qualité de votre produit GRUNDIG pendant de nombreuses années à venir.



Informations importantes et conseils utiles sur l'utilisation de l'appareil.



**ATTENTION :** Avertissement sur les situations dangereuses concernant la sécurité des biens et des personnes.



Ces substances sont supposées entrer en contact avec les aliments.

## Commandes et pièces












Voir l'image en page 3.

- A** Couverture du réservoir à grains
- B** Réservoir à grains
- C** Panneau de commande
- D** Bouton Marche/Arrêt
- E** Buse vapeur
- F** Tige de la buse vapeur
- G** Bec verseur café (hauteur réglable)
- H** Tube en métal
- I** Bac récupérateur du marc de café
- J** Égouttoir interne
- K** Égouttoir externe
- L** Brosse de nettoyage
- M** Volet de service
- N** Infuseur
- O** Cordon d'alimentation
- P** Réservoir d'eau





## Panneau de commande

	Clignotement : Faible niveau d'eau / Réservoir d'eau manquant
	Insuffisance de grains
	Voyant fixe : le réservoir de marc à café est plein Voyant clignotant : Égouttoir interne / bac récupérateur du marc manquant
	Voyant fixe: Infuseur manquant ou mal positionné Voyant clignotant: porte de service ouverte ou mal fermée"
	Voyant fixe : Besoin d'un détartrage Voyant clignotant : Détartrage en cours
	Exécution de la fonction Système vide
	Bouton Marche/Arrêt
	Bouton vapeur
	Bouton d'eau chaude
	Bouton Espresso fort
	Bouton Espresso léger

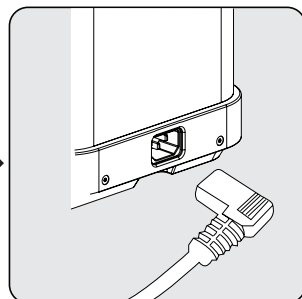
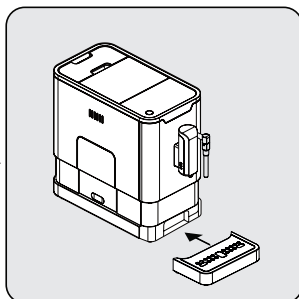
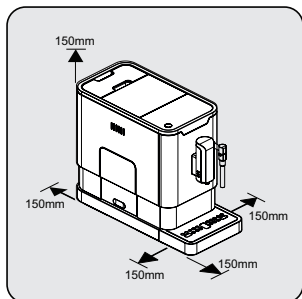
Dans le carton, trois jeux de produits de nettoyage sont inclus pour le processus d'auto-nettoyage.

# PREPARATION

## Installation

### Remarque

- Enlevez les films de protection, les autocollants et tout autre matériau d'emballage sur l'appareil.



Choisissez une surface sécurisée et stable avec une source d'alimentation électrique facilement accessible et laissez une distance minimale sur les côtés de la machine.

Insérez l'égouttoir externe. Assurez-vous qu'il est correctement inséré.

Déroulez et redressez le câble d'alimentation et branchez le connecteur dans la prise située à l'arrière de la machine. Branchez l'autre extrémité du câble d'alimentation dans la prise murale avec une tension d'alimentation suffisante.


## Remplissage du réservoir d'eau

### À propos du programme de protection:

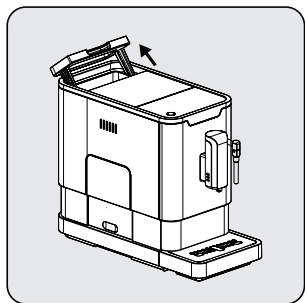
Si le réservoir d'eau n'est pas entièrement placé dans la machine, un mode de protection sera activé pendant 15 secondes au cours du processus d'infusion. Le bouton d'eau chaude s'allume sur le panneau de commande.

- Assurez-vous que le réservoir est complètement inséré dans la machine.
- Appuyez sur le bouton d'eau chaude. Après la distribution d'eau chaude, la machine sera en état de veille.

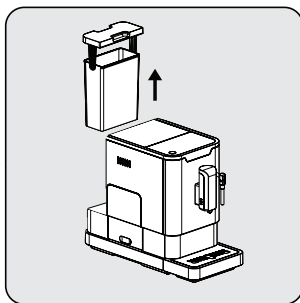
### Attention

- Lorsque le symbole  clignote, le niveau d'eau du réservoir d'eau est faible et il doit être rempli.

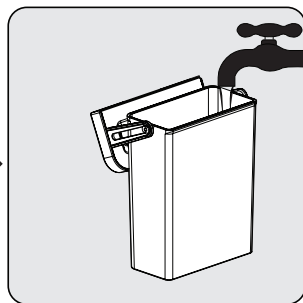
# PREPARATION



En utilisant le couvercle comme poignée, soulevez le réservoir d'eau.



Retirez le réservoir d'eau.



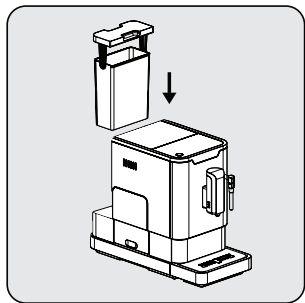
Rincez le réservoir d'eau à l'eau courante et remplissez-le au niveau Max. Ensuite, fixez-le à nouveau dans la machine. Assurez-vous qu'il est correctement inséré.

## Remarque

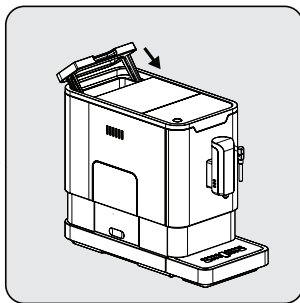
- Pour éviter que l'eau ne déborde du réservoir d'eau, n'en ajoutez pas directement dans l'appareil avec un autre récipient.

## Attention

- Ne remplissez jamais le réservoir avec de l'eau chaude, tiède ou pétillante, ou tout autre liquide qui pourrait endommager le réservoir d'eau et la machine.



En utilisant le couvercle comme poignée, remettez le réservoir d'eau.

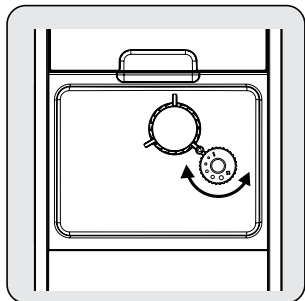


À l'aide du couvercle, fermez le réservoir d'eau.

# OPERATION

## Réglage de la mouture

Vous pouvez régler le broyeur au degré de torréfaction souhaité en tournant le bouton de réglage situé dans le réservoir à grains.



### Attention

Ne réglez jamais la mouture lorsque le broyeur est hors tension. Cela pourrait l'endommager.

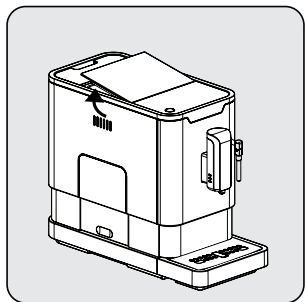
### Remarque

- Les points sur le bouton de réglage indiquent la finesse de la mouture.

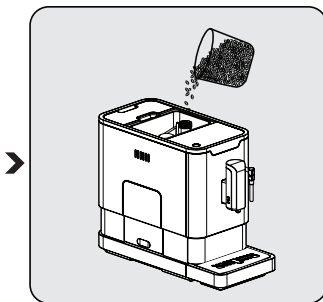
## Remplissage du réservoir à grains de café

### Remarque

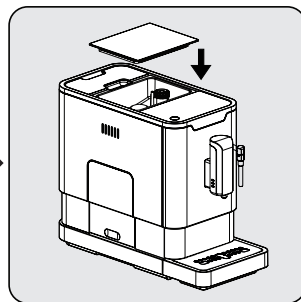
- Lorsque le symbole  clignote, l'appareil doit être rempli avec des grains de café.



Enlevez le couvercle du réservoir à grains de café.



Versez lentement les grains de café.



Remettez le couvercle du récipient.

### Attention

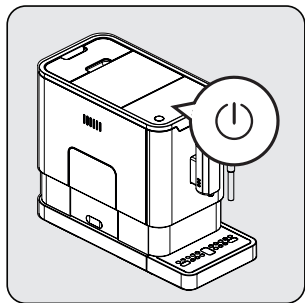
- Remplissez le récipient à grains de café uniquement avec les grains de café. Le café moulu, le café instantané, le café caramélisé et tout autre objet peuvent endommager la machine.

# OPERATION

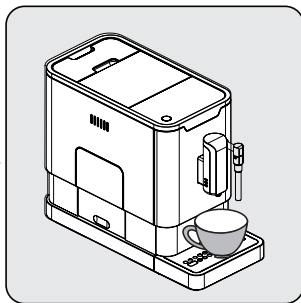
## Remarque

- Appuyez sur le bouton d'eau chaude  pour nettoyer l'intérieur de la cafetière avant la première utilisation.

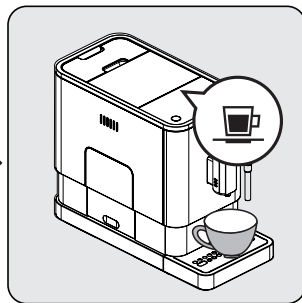
## Préparation de votre café



Mettez votre appareil en marche en appuyant sur le bouton Marche/Arrêt. L'appareil bascule en mode Veille.



Placez une tasse sous le bec verseur et réglez le bec à la hauteur de la tasse.



Appuyez sur le bouton Espresso. Celui-ci s'allume, indiquant que la machine prépare un café. Le café est prêt à être servi une fois l'appareil retourné en mode Veille.

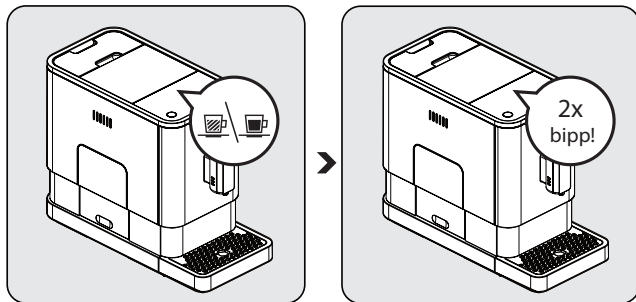
## Remarques

- Mettez votre appareil hors tension en appuyant sur le bouton Marche/Arrêt.
- En fonction du goût du café que vous aimeriez obtenir, appuyez sur les boutons Espresso fort ou Espresso léger.
- L'appareil est équipé d'une fonction Arrêt Automatique. En fonction du mode que vous avez sélectionné, l'appareil s'éteindra automatiquement en plus ou moins de temps.

# OPERATION

## Réglage du volume de votre café / eau chaude

Vous pouvez enregistrer votre longueur de café favorite pour les modes Espresso Fort et Espresso Léger. Vous pouvez également le faire pour l'eau chaude de 25 ml à 250 ml.



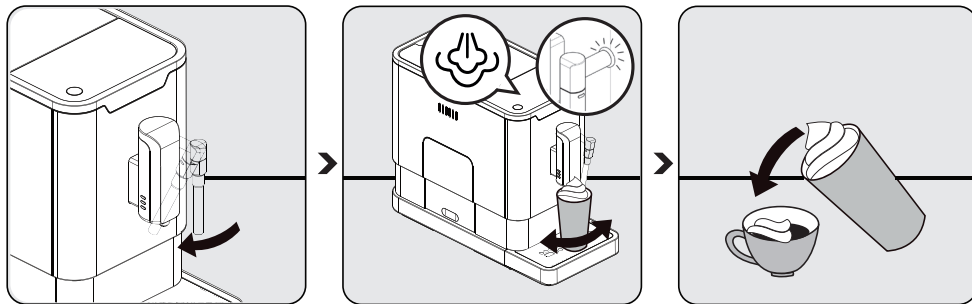
Lors de la préparation de votre café (expresso fort ou expresso léger) ou la distribution de l'eau chaude, appuyez sur le bouton que vous avez sélectionné et maintenez-le enfoncé. L'appareil va continuer à préparer une tasse de café.

Lorsque le volume de café atteint votre volume souhaité, relâchez le bouton. Un bip sonore retentira alors deux fois pour indiquer que le volume de café a été enregistré.

# OPERATION

## Préparation du lait moussieux pour le café

- La vapeur étant plus chaude que l'expresso, vous devez préparer l'expresso avant de préparer le lait moussieux, car autrement l'expresso pourrait sortir brûlant.



Préparez le café expresso dans une grande tasse. Tournez la buse à vapeur vers l'égouttoir.

Appuyez sur le bouton vapeur. Le voyant de l'indicateur de vapeur clignote. L'appareil chauffe et redirige l'eau résiduelle dans l'égouttoir ou dans un autre récipient.

Une fois que le voyant de l'indicateur de vapeur cesse de clignoter et émet une lumière fixe, placez un récipient contenant du lait sous la buse à vapeur et immergez celle-ci d'environ 5 cm dans ce récipient. Pendant la production de la vapeur, faites pivoter le récipient.

Versez le lait moussieux chaud dans l'expresso. Vous pouvez maintenant déguster votre café.

## Eau chaude

Il suffit d'appuyer sur le bouton de l'eau chaude pour que l'appareil en distribue. Le bouton de l'eau chaude et le voyant s'allument pour indiquer que l'appareil chauffe de l'eau. Lorsque le bouton de l'eau chaude et l'ampoule s'éteignent, l'eau est alors prête à servir.

# OPERATION



## Sélection du mode




La machine a deux réglages différents : le réglage par défaut mode ECO et le mode rapide. En mode ECO, l'appareil permet d'économiser encore plus d'énergie. En mode rapide, l'utilisateur peut préparer son café plus rapidement que le réglage par défaut.


	Mode ECO	Mode rapide	Réglage par défaut
<b>Témoin lumineux</b>	Non	Oui	Oui
<b>*Préinfusion</b>	Oui	Non	Oui
<b>Durée de l'arrêt automatique</b>	10 min	30 min	20 min
<b>Mémoire du volume de la tasse</b>	Oui	Oui	Oui

### Remarque

■ La fonction de préinfusion humecte les grains moulus dans le broyeur avec une petite quantité d'eau avant l'extraction totale. Cette pré-saturation en eau permet de donner à la gâchette de café moulu une plus grande résistance à la pression d'infusion, ce qui permet une extraction des arômes plus importante.

- 1 Lorsque la machine est en mode Veille, appuyez sur le bouton  et maintenez-le enfoncé pendant 5 secondes.
- 2 Le symbole  clignote et le bouton suivant affiche les indications ci-après pour les différents réglages :

	Bouton d'eau chaude 	Bouton Espresso fort 	Bouton Espresso léger 
<b>En mode ECO</b>	Témoin allumé	Clignotement	Clignotement
<b>En mode Vitesse</b>	Oui	Non	Clignotement
<b>Réglage par défaut</b>	Clignotement	Clignotement	Témoin allumé

- 3 Appuyez sur le bouton d'eau chaude pour le mode ECO, le bouton Espresso fort pour le mode rapide et le bouton Espresso léger pour le réglage par défaut. Un bip sonore retentira alors deux fois pour indiquer que le mode a été sélectionné. (Remarque : Si vous appuyez sur les témoins respectifs des boutons de chaque mode, la machine ne réagira pas).
- 4 Si vous souhaitez laisser le réglage inchangé, appuyez à nouveau sur  ou patientez pendant 5 secondes pour que la machine retourne en mode Veille



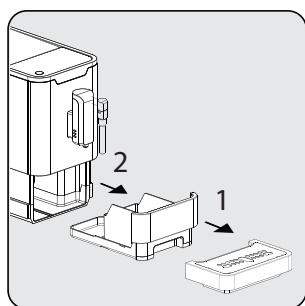
## Nettoyage de l'appareil

- 1 Débranchez le cordon d'alimentation de la prise secteur.
- 2 Versez dans votre évier l'eau recueillie dans les égouttoirs interne et externe
- 3 À l'aide d'un chiffon humide ou d'un produit de nettoyage anti-rayures, nettoyez les taches sur l'appareil.

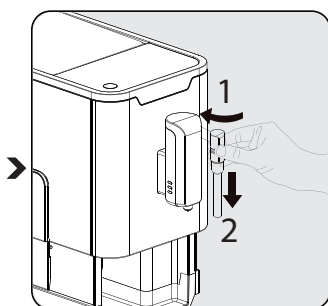
### Attention

- N'utilisez jamais des produits abrasifs, du vinaigre ou des détartrants qui ne sont pas inclus dans le carton pour nettoyer l'appareil.

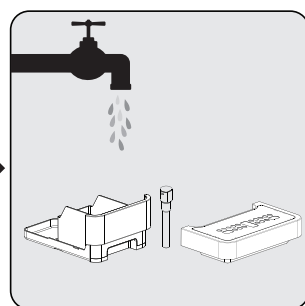
Le nettoyage et l'entretien en temps opportun de l'appareil sont des opérations très importantes parce qu'elles prolongent la durée de vie de l'appareil.



Retrait du plateau d'égouttement externe. Faites glisser l'égouttoir interne et le récipient à marc de café.



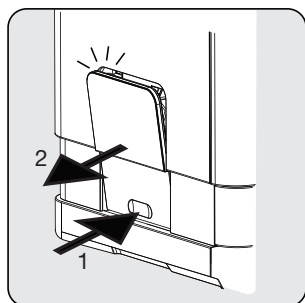
Détachez le tube en métal protecteur de buse puis la tige de la buse



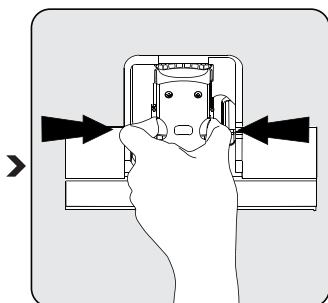
Videz le réservoir à marc de café. Lavez à l'eau courante les 2 égouttoirs, le réservoir à marc ainsi que les deux parties de la buse vapeur. Ensuite, séchez-les.

### Remarques

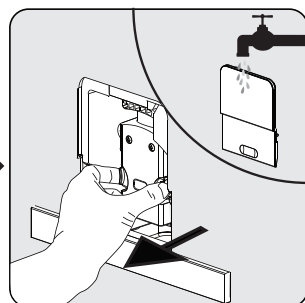
- Remettez la tige de la buse à sa place puis tournez-la légèrement vers la droite pour la verrouiller. Replacez ensuite le tube en métal protecteur de la buse.
- Lorsque le symbole ☹️ s'allume, le réservoir à marc de café doit être vidé.



Appuyez et tirez le volet de service afin de l'enlever.





Appuyez sur les boutons de déverrouillage.



Enlevez l'infuseur, lavez le avec de l'eau puis séchez le.


## Remarque

- Lorsque le symbole  s'allume de manière fixe, il indique que l'infuseur est manquant ou mal installé. Lorsque le symbole  clignote, il indique que le volet de service est manquante ou mal installé.

## Auto-nettoyage

### Attention




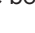


- Veuillez attendre la fin du processus d'auto-nettoyage pour arrêter la machine.

Lorsque le symbole  clignote, cela indique que l'appareil va passer en mode d'auto-nettoyage. L'appareil restera dans un état optimal si cette fonction est exécutée au moins une fois par mois ou plus souvent en fonction de la dureté de l'eau utilisée. Il est conseillé de




- 1 Remplir entièrement le réservoir d'eau.
- 2 Ajouter un paquet de produit de nettoyage inclus dans le carton dans le réservoir.

### Attention

- N'utilisez ni du vinaigre ni un autre produit de nettoyage pour réaliser le nettoyage automatique de cet appareil. Ceci pourrait endommager l'appareil.






- 3 Brancher l'appareil.
- 4 Placer un récipient suffisamment grand sous le bec verseur du café.
- 5 En mode Veille, appuyez sur le bouton  et sur le bouton Espresso fort  pendant simultanément 5 secondes. Un bip sonore retentit avec  et le bouton Espresso fort  clignote.
- 6 Appuyez sur le bouton Espresso fort pour confirmer le processus d'auto-nettoyage en cours. Pour revenir au mode Veille, appuyez sur le bouton .
- 7  clignote pour indiquer que l'appareil est soumis à un processus d'auto-nettoyage.

## Attention

- Restez éloigné (votre peau/corps) de l'eau chaude.
- 8 Lorsque toute l'eau du réservoir d'eau s'est écoulée, le bouton  et le bouton Espresso fort  clignotent. Videz le réservoir d'eau de toute la solution restante et remplissez-le avec de l'eau courante jusqu'à la position maximale. Lorsque le réservoir d'eau est rempli d'eau, le bouton  s'éteint. Ensuite, l'appareil va continuer le processus de nettoyage automatique.
  - 9 À la fin du processus de nettoyage automatique, l'appareil s'éteint automatiquement.

## Fonction de système vide

Il est recommandé d'utiliser la fonction de système vide avant une longue période de non-utilisation, pour une protection contre le gel et avant de contacter un agent de réparation.






- 1 En mode Veille, appuyez simultanément sur le bouton  et sur le bouton Espresso doux  et maintenez-les enfoncés pendant 5 secondes.
  - 2  va alors clignoter.
  - 3 Démontez le réservoir d'eau de l'appareil.  le témoin émet une lumière stable pour indiquer que l'exécution du système vide est en cours. Vous pouvez appuyer sur  avant d'enlever le réservoir d'eau pour revenir au mode Veille.
- À la fin de l'exécution de la fonction de système vide, l'appareil s'éteint automatiquement.

## Attention

- Après avoir exécuté la FONCTION DE SYSTÈME VIDE ; appuyez sur le bouton d'eau chaude jusqu'à ce que l'eau s'écoule du bec lorsque la cafetière est réutilisée.

## Rinçage manuel


Vous pouvez exécuter un cycle de rinçage manuel pour nettoyer l'embout à café après utilisation. Il est conseillé d'effectuer un rinçage manuel si l'appareil n'a pas été utilisé pendant une longue période.

- 1 En mode Veille, appuyez simultanément sur le bouton  et sur le bouton d'eau chaude  et maintenez-les enfoncés.
- 2 Le bouton d'eau chaude , le bouton Espresso fort  et le bouton Espresso léger  s'éteignent par la suite. L'embout à café rejette une petite quantité d'eau qui a été utilisée pour le rinçage.

## Attention

- L'eau qui ressort de l'embout à café est chaude et est recueillie en-dessous dans un plateau d'égouttement. Évitez de toucher aux éclaboussures d'eau.
- 3 Après le rinçage, l'appareil retourne en mode Veille.

# DÉPANNAGE

Problème	Cause	Solution
L'appareil ne fonctionne pas.	L'appareil n'est pas branché au secteur.	Branchez et tournez le commutateur. Vérifiez le câble et la fiche
Aucune réaction ou réaction retardée après avoir appuyé plusieurs fois sur la touche de fonction du panneau	L'appareil est soumis à des interférences électromagnétiques La poussière s'est accumulée sur le panneau	Débranchez l'appareil. Redémarrez après quelques minutes Nettoyez le panneau à l'aide du chiffon fourni
Le café n'est pas assez chaud.	Les tasses n'ont pas été préchauffées. L'infuseur est trop froid.	Rincez l'appareil au moins 3 fois avant de préparer le café.
Le café ne ressort pas du bec verseur.	La fonction de système vide a été utilisée auparavant.	Appuyez sur le bouton d'eau chaude jusqu'à ce que l'eau s'écoule du bec prévu à cet effet.
La première tasse de café est de mauvaise qualité.	Le premier cycle du broyeur ne déverse pas une quantité suffisante de poudre de café.	Jetez ce café. Les autres tasses de café seront de meilleure qualité.
Les touches tactiles ne fonctionnent pas.	Une quantité excessive de tartre s'est accumulée.	Détartrez l'appareil.
Le réservoir d'eau a été enlevé / le niveau d'eau est très faible dans le réservoir d'eau mais  aucun signal n'est émis.	La zone à proximité du raccord du réservoir d'eau est mouillée.	Essuyez l'eau autour du raccord du réservoir d'eau
Le plateau d'égouttement interne est rempli d'une grande quantité d'eau.	La moulure du café est trop fine.	Réglez la finesse du café pour obtenir de grosses pastilles pendant le fonctionnement du broyeur.
Le café sort trop lentement ou bien goutte à goutte.	La moulure du café est trop fine.	Réglez la finesse du café pour obtenir de grosses pastilles pendant le fonctionnement du broyeur.
Le témoin d'absence de grains de café clignote mais une grande quantité de grains de café se trouve encore à l'intérieur du récipient.	La sortie de poudre de café interne est bloquée.	Suivre les étapes de la section Nettoyage de la sortie de poudre de café.
L'infuseur ou le bac récupérateur du marc est impossible à extraire.	La machine n'a pas terminé son processus d'auto-nettoyage et a été éteinte.	Rallumez la machine et laissez-la terminer son processus d'auto-nettoyage.

## Utilisation conforme

Cette appareil Beko est destiné uniquement à un usage

- domestique ou similaire :
- les cuisinettes d'employés
- bureaux
- les chambres meublées

Cet appareil n'est pas approprié pour les utilisations commerciales.

Le fabricant ne répond pas d'éventuels dégâts découlant d'un usage impropre de l'appareil.

Cette cafetière Beko est fabriqué pour préparer du café et réchauffer des boissons. Toute autre utilisation n'est pas conforme.

Danger lié à une utilisation non conforme ! En cas d'utilisation non conforme et/ou d'une utilisation autre, des dangers peuvent émaner de l'appareil.

### Attention

- Utiliser l'appareil uniquement de façon conforme.
- Respecter les procédures décrites dans ce mode d'emploi.

Le fabricant ne répond pas d'éventuels dégâts découlant d'une utilisation non conforme.

## Limites de la responsabilité

Toutes les données, indications et informations techniques concernant l'installation, le fonctionnement et l'entretien contenues dans ce manuel correspondent aux informations et connaissances détenues au moment de l'impression du présent manuel.

Aucune exigence ne peut donc être revendiquée sur la base des indications, illustrations ou descriptions contenues dans ce mode d'emploi.

Le fabricant ne peut être tenu responsable des dommages liés au non respect du mode d'emploi, de réparations non conformes, de modifications non autorisées ou de l'utilisation de pièces de rechange non admises.

## Conformité avec la directive DEEE et mise au rebut des déchets :

Ce produit est conforme à la directive DEEE (2012/19/UE) de l'Union européenne). Ce produit porte un symbole de classification pour la mise au rebut des équipements électriques et électroniques (DEEE).



Ce symbole indique que ce produit ne doit pas être jeté avec les déchets ménagers à la fin de sa vie utile. Les appareils usagés doivent être retournés au point de collecte officiel destiné au recyclage des appareils électriques et électroniques. Pour trouver ces systèmes de collecte, veuillez contacter les autorités locales ou le détaillant auprès duquel vous avez acheté le produit. Chaque ménage joue un rôle important dans la récupération et le recyclage des appareils ménagers usagés. L'élimination appropriée des appareils usagés aide à prévenir les conséquences négatives potentielles pour l'environnement et la santé humaine.

## Conformité avec la directive LdSD :

L'appareil que vous avez acheté est conforme à la directive LdSD (2011/65/UE) de l'Union européenne. Il ne comporte pas les matériels dangereux et interdits mentionnés dans la directive.

## Information sur l'emballage



L'emballage du produit est composé de matériaux recyclables, conformément à notre réglementation nationale. Ne jetez pas les éléments d'emballage avec les déchets domestiques et autres déchets. Déposez-les dans un des points de collecte d'éléments d'emballage que vous indiquera l'autorité locale dont vous dépendez.

## Données techniques



### Alimentation électrique:

220-240 V ~, 50-60 Hz

**Puissance:** 1350 W

Sous réserve de modification technique ou conceptuelle.

Bu bölümde, yaralanma ya da maddi hasar tehlikelerini önlemeye yardımcı olacak güvenlik talimatları yer almaktadır. Bu talimatlara uyulmaması halinde her türlü garanti geçersiz hale gelir.

### **Elektrik akımı tehlikesi**

Elektrik akımı dolayısıyla hayati tehlike!

Akımlı tellerle veya bileşenlerle temas etmek ciddi yaralanmalara ve ölüme neden olabilir!

Elektrik çarpması riskini önlemek için aşağıdaki güvenlik önlemlerine uyun:

- Bağlantı kablosu veya elektrik fişi hasar görmüşse kahve makinesini kullanmayın.
- Ürün tekrar kullanılmadan önce elektrik fişi kalifiye bir elektrikçi tarafından değiştirilmelidir.

- Kahve makinesinin muhafazasını açmayın. Akımlı bağlantılara dokunulursa ve/veya elektriksel ve mekanik yapılandırma değiştirilirse elektrik çarpması riski ortaya çıkar.
- Kahve çekirdeği haznesini temizlemeden önce cihazın fişini prizden çekin. Kahve öğütücünün dönmesinden doğan tehlike!

### **Yanma veya haşlanma tehlikesi**

Kahve makinesinin bazı parçaları çalışma sırasında çok fazla ısınabilir! Makineden alınan içecekler ve çıkan buhar çok sıcaktır!

Kendinizi ve başkalarını yakmaktan/haşlamaktan kaçınmak için aşağıdaki güvenlik önlemlerine uyun:

- Her iki kahve musluğunda yer alan metal manşonlara dokunmayın.

- Cildinizin makineden çıkan buharla veya sıcak durulama, temizleme ya da kireç çözme suyuyla doğrudan temas etmesini engelleyin.

### Temel güvenlik önlemleri

Kahve makinesini güvenli bir şekilde kullanmak için aşağıdaki güvenlik önlemlerine uyun:

- Ambalaj malzemeleriyle oynamayın. Boğulma riski vardır.
- Makineyi kullanmadan önce üzerinde gözle görülür hasar olup olmadığını kontrol edin. Kahve makinesini hasarlıysa kullanmayın.
- Bağlantı kablosu hasarlıysa olası tehlikeleri önlemek adına yalnızca üreticinin tavsiye ettiği bir servis yetkilisi tarafından değiştirilmelidir! Lütfen üreticiyle ya da üreticinin müşteri hizmetleri yetkilisiyle iletişime geçin.

- Kahve makinesinin onarım işlemleri yetkili servis veya müşteri hizmetleri yetkilisi tarafından yapılmalıdır. Yetkisiz kişilerin yaptığı onarım işlemleri kullanıcı için ciddi tehlikelere yol açabilir. Ayrıca, bu işlemler garantiyi geçersiz kılar.
- Garanti süresi içerisinde kahve makinesinde yapılacak onarım işlemleri, yalnızca üretici tarafından yetkilendirilen servis merkezleri tarafından yapılmalıdır. Aksi takdirde, sonradan ortaya çıkan hasarlar durumunda garanti geçersiz kalacaktır.
- Kusurlu parçalar yalnızca orijinal yedek parçalarla değiştirilebilir. Güvenlik gerekliliklerine uyulması ancak orijinal yedek parça kullanımıyla sağlanabilir.



- Bu ürün, denetim altında tutulmaları ya da ürünün güvenli kullanımına dair bilgilendirilmeleri ve ürünün kullanımından doğabilecek tehlikeleri anlamaları koşuluyla 8 yaşından büyük çocuklar ile fiziksel, duyuşsal ya da zihinsel kapasiteleri azalmış ve bilgi ve/veya tecrübe eksikliği olan kişiler tarafından kullanılabilir. Çocuklar ürünle oynamamalıdır. Temizleme ve kullanıcı bakımı, 8 yaşının üzerinde olmadıkları ve gözetim altında tutulmadıkları sürece çocuklar tarafından yapılmamalıdır.
- Bu cihaz, evde ve aşağıdakiler gibi uygulamalarda kullanılmak üzere tasarlanmıştır:
  - Dükkanların, ofislerin ve diğer çalışma ortamlarının personel mutfaklarında;
  - Çiftlik evlerinde;
  - Otel, motel ve diğer konaklama mekanlarında müşteriler tarafından;
  - Pansiyon türü mekanlarda.
- Kahve makinesini yağmur, don ve doğrudan güneş ışığı gibi hava etmenlerinden koruyun. Kahve makinesini açık alanda kullanmayın.
- Kahve makinesini, elektrik kablosunu ya da fişini kesinlikle suya veya başka sıvılara batırmayın.
- Kahve makinesini ya da aksesuarlarını bulaşık makinesinde yıkamayın.

## GÜVENLİK VE KURULUM

---


- Su haznesine sudan başka sıvı dökmeyin, gıda malzemeleri koymayın.
- Su haznesini maksimum işaretinden (doldurma deliğinin alt kenarı) fazla doldurmayın (1,4 litre).
- Makineyi sadece atık kahve haznesi, damlama tepsi ve fincan ızgarası takılı durumdayken kullanın.
- Fişi prizden çıkarmak için kabloyu çekmeyin ve ıslak elle dokunmayın.
- Kahve makinesini elektrik kablosundan tutmayın.
- Ürünü ve ürün kablosunu 8 yaşından küçük çocukların erişemeyeceği bir yerde saklayın.


# GENEL BAKIŞ


Değerli Müşterimiz,

Yeni GRUNDIG Tam Otomatik Kahve Makinesi KVA 4831'u satın aldığınız için sizi kutlarız.

Grundig kalitesindeki ürününüzü yıllarca keyifle kullanabilmeniz için aşağıdaki kullanıcı notlarını dikkatle okuyun.

 Cihazın kullanımıyla ilgili önemli bilgiler ve faydalı tavsiyeler.

 **UYARI:** Can ve mal güvenliğiyle ilgili tehlikeli durumlar konusunda uyarılar.

 Gıda ile temasa uygundur.

## Kontroller ve parçalar












Sayfa 3'teki şekle bakın.

- A** Kahve Çekirdeği Haznesi Kapağı
- B** Kahve Çekirdeği Haznesi
- C** Kontrol Paneli
- D** Buhar Nozülü
- E** Nozül kapağı
- F** Ayarlanabilir Kahve Musluğu
- G** Metal boru
- H** Atık Kahve Haznesi
- I** İç Damlama Tepsisi
- J** Dış Damlama Tepsisi
- K** Temizlik Fırçası
- L** Servis Kapağı
- M** Demlik
- N** Güç kablosu
- O** Su Haznesi
- P** Açma/Kapatma tuşu



Bu ürün, çevreye saygılı modern tesislerde doğaya zarar vermeden üretilmiştir.

## Kontrol Paneli

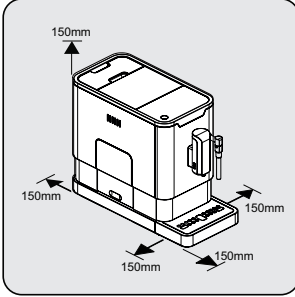
	Yanıp sönüyor: Su seviyesi düşük/Su haznesi yerinde değil
	Kahve çekirdeği eksik
	Sürekli yanan ışıklar: atık kahve haznesi dolu Yanıp sönüyor: İç Damlama Tepsisi/atık kahve haznesi yerinde değil
	Sürekli yanan ışıklar: Demlik yerinde değil/yanlış takılmış Yanıp sönüyor: Servis kapağı açık/yanlış takılmış
	Sürekli yanan ışıklar: Kireç çözme işlemi gerekiyor Yanıp sönüyor: Kireç çözme işlemi yapılıyor
	Sistem Boşaltma Fonksiyonu çalışıyor
	Güç Açma/Kapatma Düğmesi
	Buhar düğmesi
	Sıcak Su Düğmesi
	Sert Espresso Düğmesi
	Yumuşak Espresso Düğmesi

Kendi kendini temizleme (self-cleaning) işlemi için kutuda üç paket temizlik maddesi yer almaktadır.

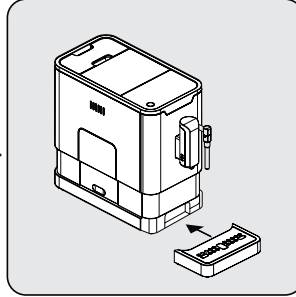
## Kurulum

### Not

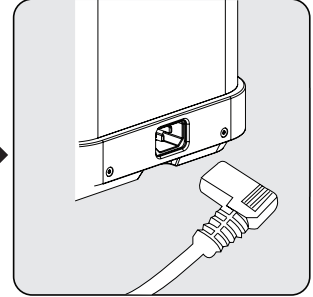
- Cihazın üzerindeki tüm koruyucu filmleri, yapışkanları ve diğer ambalaj malzemelerini sökün.



Kolayca erişilebilir güç kaynağına sahip güvenli ve dengeli bir yüzey belirleyip makinenin kenarlarında gereken minimum boşluğu bırakmaya dikkat edin.



Dış damlama tepsisini takın. Doğru yerleştirdiğinizden emin olun.



Güç kablosunu açıp düz hale getirin ve fişi, makinenin arkasında yer alan sokete takın. Güç kablosunun diğer ucunu, uygun gerilime sahip duvar prizine takın.

## Su haznesinin doldurulması

### Koruma programı hakkında:

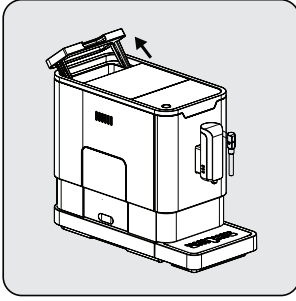
Su tankı makineye tamamen yerleştirilmezse, demleme süreci sırasında 15 saniye içinde bir koruma modu etkinleştirilecektir. Kontrol panelinde sıcak su düğmesi yanacaktır.

- Su tankının makineye tamamen yerleştirildiğinden emin olun.
- Sıcak su düğmesine basın. Sıcak su boşaldıktan sonra, makine bekleme durumuna geçecektir.

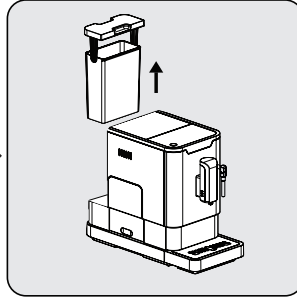
### Uyarı

-  yanıp sönüyorsa su haznesindeki su seviyesi düşüktür ve su haznesinin doldurulması gerekir.

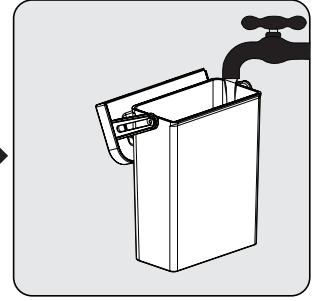
# HAZIRLIK



Su haznesini, kapağı tutacak olarak kullanarak kaldırın.



Su haznesini dışarı çıkarın.



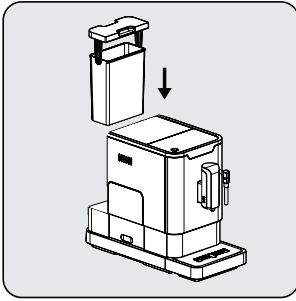
Temiz suyla yıkadığınız su haznesini maksimum seviyeye kadar doldurup tekrar makineye takın. Tamamen yerleştiğinizden emin olun.

## Not

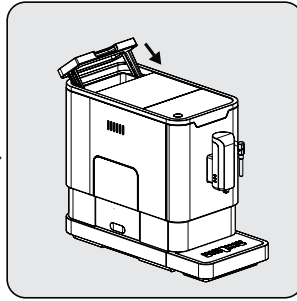
- Su haznesinin taşmasını önlemek için, cihaza başka bir kapla doğrudan su eklemeyin.

## Uyarı

- Su haznesine ılık su, sıcak su, maden suyu veya su haznesine ve makineye zarar verebilecek başka bir sıvı doldurmayın.



Su haznesini, kapağı tutacak olarak kullanarak tekrar yerine takın.

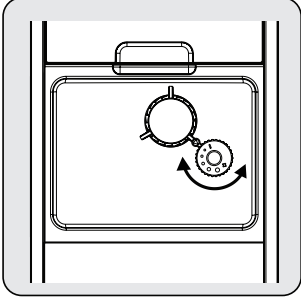


Kapağı kullanarak su haznesini kapatın.

# KULLANIM

## Öğütme Ayarı

Öğütücüyü, kahve çekirdeği haznesindeki ayar düğmesini çevirerek kahvenizin öğütülme derecesine uyacak şekilde ayarlayabilirsiniz.



Öğütücü, kahve yapma sırasında kahve çekirdeklerini öğütürken ayar düğmesini çevirerek ayar yapabilirsiniz.

## Uyarı

■ Öğütücü çalışmıyorken öğütme ayarı yapmayın. Aksi takdirde, öğütücü zarar görebilir.

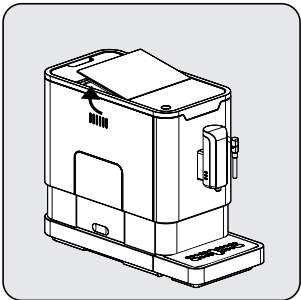
## Not

■ Ayar düğmesinin üzerinde yer alan düğmeler, kahve çekirdeklerinin öğütülme inceliğini gösterir.

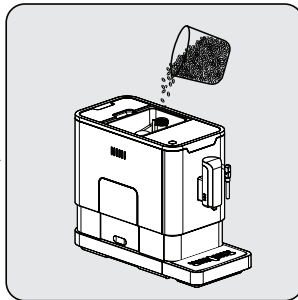
## Kahve çekirdeği haznesinin doldurulması

## Not

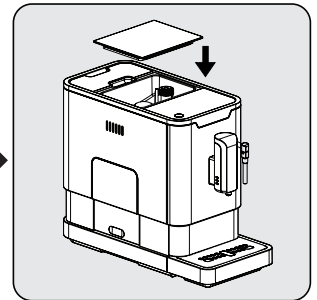
■  yanıp sönüyorsa cihaza kahve çekirdeği ilave etmeniz gerekir.



Kahve çekirdeği haznesinin kapağını çıkarın.



Kahve çekirdeklerini yavaşça hazneye ilave edin.



Haznenin kapağını yeniden takın.

# KULLANIM

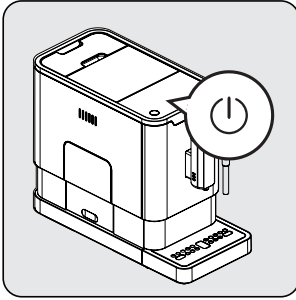
## Uyarı

- Kahve çekirdeği haznesine sadece kahve çekirdeği koyun. Öğütülmüş kahve, hazır kahve, karamelize edilmiş kahve ve diğer türler makineye zarar verebilir.

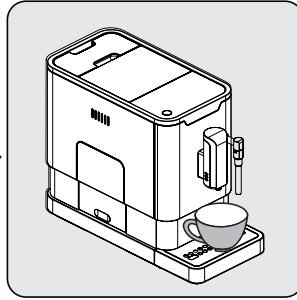
## Not

- İlk kullanımdan önce sıcak su düğmesine basarak kahve makinesinin içini temizleyin.

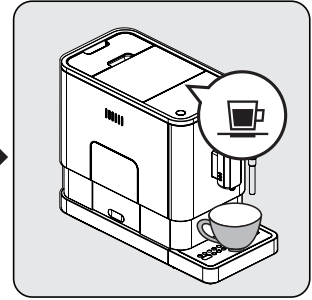
## Kahve Hazırlama



Güç açma/kapama düğmesine basarak cihazı açın. Cihaz bekleme modunda açılır.



Kahve musluğunun altına bir fincan yerleştirip musluğun yüksekliğini fincana göre ayarlayın.



Basılan espresso düğmesinin ışığı yanar ve ışıklar, cihazın kahveyi hazırlamakta olduğunu belirtir. Cihaz tekrar bekleme durumuna geçtiğinde kahve hazır demektir.

## Notlar

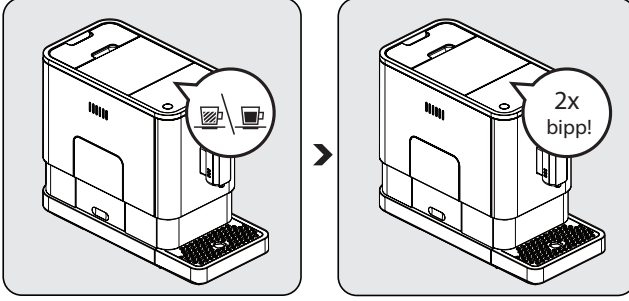
- Güç açma/kapama düğmesine basarak cihazı kapatın.
- Damak zevkinize bağlı olarak sert espresso düğmesine veya yumuşak espresso düğmesine basın.
- İlk kullanımdan önce sıcak su düğmesine basarak kahve makinesinin içini temizleyin.
- Cihaz, otomatik kapanma özelliğine sahiptir. Otomatik kapanma süreleri, seçtiğiniz moda bağlı olarak değişir.



# KULLANIM

## Kahve/Sıcak Su Hacminin Ayarlanması

Hem sert ve yumuşak espresso hem de sıcak su hacmini 25 ml ile 250 ml arasında istediğiniz bir değere ayarlayıp bunu makinenin belleğine kaydedebilirsiniz.

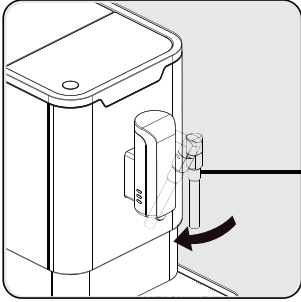


Kahvenizi (sert veya yumuşak espresso) hazırlarken veya sıcak su alırken, seçtiğiniz düğmeye basılı tutun. Cihaz, kahveyi hazırlamaya devam edecektir.

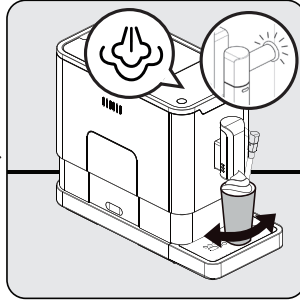
Kahve hacmi istediğiniz seviyeye ulaştığında düğmeye basmayı bırakın. Makineden iki bip sesi gelecektir. Bu sesler, kahve hacminin belleğe kaydedilmekte olduğunu belirtir.

## Kahve için Köpüklü Süt Hazırlama

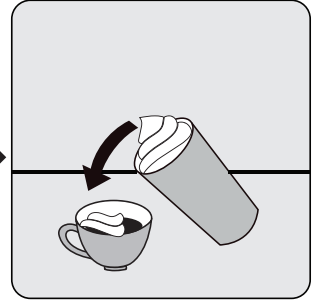
- Buhar sıcaklığı, espresso sıcaklığından daha yüksek olduğu için espresso, köpüklü süttten önce hazırlanmalıdır. Aksi takdirde espresso yanabilir.



Espresso'yu daha büyük bir fincan ile hazırlayın. Buhar nozülünü Damlama tepsisine doğru çevirin.



Buhar düğmesine basın. Buhar göstergesi ışığı yanıp söner ve cihaz ısınır. Su kalıntısını damlama tepsisine veya başka bir kaba boşaltın. Su kalıntısı boşaldıktan sonra buhar işlemi duracak ve tekrar buhar düğmesine basmanız gerekecektir. Buhar gösterge ışığı yanıp sönmeyi durdurduğunda ve sabit olarak yandığında sütle dolu bir kabı buhar nozülünün altına yerleştirin ve buhar nozülünü kabın 5 cm kadar içine daldırın. Sıcak buhar gelmeye başladığında kabı döndürün.



Sıcak köpüklü sütü espressoya ekleyin. Artık kahvenizi keyifle yudumlayabilirsiniz.

## Sıcak Su

Cihazdan sıcak su almak için sıcak su düğmesine basmanız yeterlidir. Sıcak su düğmesi ve ışık yanarak cihazın suyu ısıtmakta olduğunu belirtir. Sıcak su düğmesi ve ışık söndüğünde, sıcak suyunuz hazır demektir.

# KULLANIM

## Mod Seçimi



Makinenin iki farklı ayarı vardır: Varsayılan ayar, ECO (Ekonomi) modu ve hızlı mod. ECO (Ekonomi) modunda, cihaz daha fazla enerji tasarrufu yapar. Hızlı modda ise kullanıcı, kahvesini varsayılan ayarda olduğundan daha hızlı şekilde hazırlayabilir.

	ECO Modu	Hızlı Mod	Varsayılan Ayar
Aydınlatma Işığı	Hayır	Evet	Evet
Ön demleme*	Evet	Hayır	Evet
Otomatik kapanma süresi	10 dakika	30 dakika	20 dakika
Bardak Hacmi belleği	Evet	Evet	Evet

## Not

- Ön demleme fonksiyonu, tam ekstraksiyon öncesinde demlikteki öğütülmüş çekirdekleri az miktarda suyla nemlendirir. Bu, öğütülmüş kahveyi şişirerek demlikte daha fazla basınç yaratır. Bu sayede, öğütülmüş çekirdeklerin yağının ve aromasının tamamı ortaya çıkarır.

- 1 Makine bekleme modundayken ⏸ düğmesine 5 saniye basılı tutun.
- 2 ⏸ yanıp söner ve aşağıdaki düğmeler, farklı ayarlar için şu göstergeleri verir:

	Sıcak su düğmesi	Sert espresso düğmesi	Yumuşak espresso düğmesi
			
ECO Modunda	Işıklar açık	Yanıp sönmüyor	Yanıp sönmüyor
Hızlı Modda	Evet	Hayır	Yanıp sönmüyor
Varsayılan Ayarda	Yanıp sönmüyor	Yanıp sönmüyor	Işıklar açık

- 3 ECO modu için sıcak su düğmesine, hızlı mod için sert espresso düğmesine, varsayılan ayar içinse yumuşak espresso düğmesine basın. Makineden iki bip sesi gelir. Bu sesler, modun seçilmekte olduğunu belirtir. (Not: Her mod için düğmedeki ilgili ışıklara basarsanız makine yanıt vermez).
- 4 Ayarın değişmesini istemiyorsanız ⏸ düğmesine tekrar basın ya da makinenin bekleme moduna dönmesi için 5 saniye bekleyin.

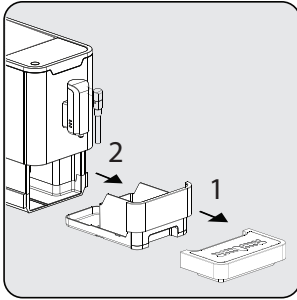
## Cihazın temizlenmesi

- 1 Güç kablosunu prizden çekin.
- 2 İç ve dış damlama tepsilerindeki tüm suyu boşaltın.
- 3 Nemli bir bez veya aşındırmayan bir temizlik malzemesi kullanarak cihazın üzerindeki su lekelerini temizleyin.

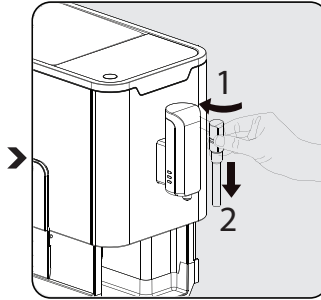
### Uyarı

- Cihazı temizlemek için kutuda yer almayan; aşındırıcı, sirke içerikli veya kireç çözücü ürünler kullanmayın.

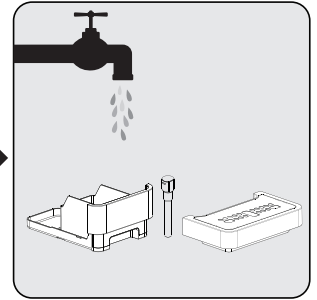
Cihazın kullanım ömrünü uzatmak için zamanında temizlik ve bakım yapmak çok önemlidir.



Dış damlama tepsisini çıkarın. İç damlama tepsisini ve sonrasında da atık kahve haznesini kaydırarak çıkarın.



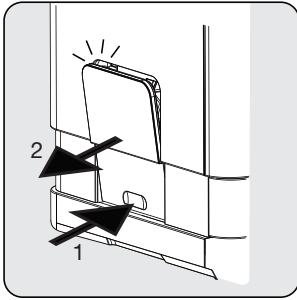
Metal boruyu aşağıya doğru çekerek çıkarın. Nozül kapağını saat yönüne ( sola) doğru çevirerek çıkarın ve temiz su ile süt kalıntılarını temizleyin.



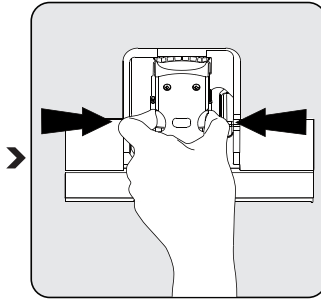
Atık kahve haznesini boşaltıp temiz suyla yıkayın. Sonrasında kurulayın.

### Not

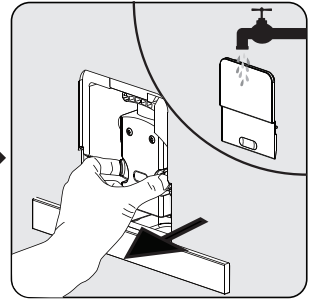
-  yanyorsa atık kahve haznesinin boşaltılması gerekir.



Servis kapağını aşağı çekerek çıkarın.





Çıkarma düğmesine basın. Kahve demleyicinin her iki tarafında bulunan düğmelerine basarak dışa doğru çekin.




Kahve demleyici çıkarın ve temiz suyla yıkayın. Ardından kurulayın.

## Not



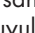
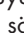

-  sabit yanıyor demlik yerinde değildir/yanlış takılmıştır.  yanıp sönüyorsa servis kapağı yerinde değildir/yanlış takılmıştır.

## Kendi Kendini Temizleme (Self-Cleaning) Fonksiyonu

 yanıp sönüyorsa cihazın kendi kendini temizleme fonksiyonunun çalıştırılması gerekir. Bu fonksiyon en az ayda bir kez ya da kullanılan suyu sertliğine bağlı olarak daha düzenli bir şekilde kullanılırsa cihaz en iyi durumunda kalır. Ayrıca:




- 1 Su haznesini tamamen doldurmanız,
- 2 Ürünün kutusunda verilen bir paket temizlik malzemesini su haznesine eklemeniz önerilir.

## Uyarı

- Bu cihazın kendi kendini temizleme fonksiyonunu çalıştırmak için sirke veya başka temizlik maddeleri kullanmayın. Temizlik maddeleri cihaza zarar verebilir.
- 3 Cihazın fişini prize takın.
  - 4 Kahve musluğunun altına yeterli büyüklükte bir kap koyun.
  - 5 Bekleme modundayken  ve sert espresso düğmesine  5 saniye basılı tutun.  ile bir bip sesi duyulur ve sert espresso düğmesi  yanıp söner.
  - 6 Sert espresso düğmesine basarak cihazın kendi kendini temizleme işlemi yapması için onay verin. Bekleme moduna dönmek için  düğmesine basın.
  - 7 yanıp sönerek cihazın kendi kendini temizleme işlemine girmekte olduğunu belirtir.



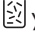


## Uyarı

- Sıcak suyu cildinizden/vücudunuzdan uzak tutun.

- 8 Su haznesindeki suyun tamamı tahliye edilirken  ve sert espresso düğmesi  yanıp söner. Su haznesinde kalan solüsyonun tamamını temizleyip hazneyi maksimum seviyeye kadar normal musluk suyuyla doldurun. Su haznesine su doldurulduğunda  söner. Ardından, cihaz kendi kendini temizlemeye devam eder.
- 9 Kendi kendini temizleme işlemi tamamlandıktan sonra cihaz otomatik olarak kapanır.

## Sistem Boşaltma Fonksiyonu

Cihaz uzun süre kullanım dışı bırakılmadan, donma koruması uygulanmadan ve onarım görevlisiyle konuşulmadan önce sistem boşaltma fonksiyonunun kullanılması önerilir.






- 1 Bekleme modundayken  ve yumuşak espresso düğmesine  aynı anda 5 saniye basılı tutun.
- 2  yanıp söner.
- 3 Su haznesini cihazdan çıkarın.  ışığı sürekli yanarak sistem boşaltma işleminin sürdüğünü belirtir. Su haznesini çıkarmadan önce, bekleme moduna geri dönmek için  düğmesine basabilirsiniz.
- 4 Sistem boşaltma işlemi tamamlandıktan sonra cihaz otomatik olarak kapanır.

## Uyarı

- SİSTEM BOŞALTMA FONKSİYONU kullanıldıktan sonra, kahve makinesini tekrar kullanırken makinenin musluğundan su gelene kadar sıcak su düğmesine basın.

## Manuel Yıkama

Makineyi kullandıktan sonra kahve ağzını temizlemek için manuel yıkama işlemi gerçekleştirilebilir. Ayrıca, cihaz uzun süre kullanılmadıktan sonra da manuel yıkama yapmanız tavsiye edilir.

- 1 Bekleme modundayken  ve sıcak su düğmesine  aynı anda basılı tutun.
- 2 Sıcak su düğmesi , sert espresso düğmesi  ve yumuşak espresso düğmesi  söner. Kahve ağzından, yıkama için kullanılan az miktarda su gelir.

## Uyarı

- Kahve ağzından gelen su sıcaktır ve aşağıdaki damlama tepsisinde toplanır. Su sıçratmamaya dikkat edin.
- 3 Yıkamadan sonra, cihaz bekleme moduna döner.

# SORUN GİDERME

Sorun	Neden	Çözüm
Cihaz çalışmıyor.	Cihaz şebekeye bağlı değildir.	Cihazın fişini prize takıp düğmesine basın. Kabloyu ve fişi kontrol edin.
Paneldeki fonksiyon tuşuna birkaç kez basılmasına rağmen cihaz yanıt vermiyor veya geç yanıt veriyor.	Cihaz elektromanyetik parazit altındadır. Panel kirlidir.	Cihazın fişini çekin. Birkaç dakika sonra cihazı yeniden başlatın. Ürünle birlikte verilen bezi kullanarak paneli temizleyin.
Kahve yeterince sıcak değil.	Fincanlarda ön ısıtma yapılmamıştır. Demleme ünitesi çok soğuk.	Kahveyi yapmadan önce cihazı en az 3 kez yıkayın (çalkalayın).
Kahve ağızdan kahve gelmiyor.	Sistem boşaltma fonksiyonu önceden kullanılmış olabilir.	Ağızdan su gelene kadar sıcak su düğmesine basın.
Hazırlanan ilk kahvenin kalitesi düşük.	Öğütücü, ilk çalışmasında demleme ünitesinde yeterli düzeyde güç vermiyor olabilir.	Kahveyi atın. Diğer kahvelerin kalitesi her zaman yüksek olacaktır.
Kahvenin kreması yok.	Dokunmatik düğmeye cihazın ön kısmından basmamış olabilirsiniz	Cihazın ön kısmından dokunmatik düğmenin sembolünün alt bölümüne basın.
Dokunmatik düğmeler hassas olmayabilir.	Çok fazla kireç birikmiş olabilir.	Cihazda kireç çözme işlemi yapın.
Su haznesi yerinde değil su haznesindeki su seviyesi çok düşük fakat  cihaz uyarı vermiyor.	Su haznesi konnektörünün yakınındaki alan ıslak olabilir.	Su haznesi konnektörünün çevresindeki suyu silin.
İç damlama tepsisinde çok fazla su var.	Toz kahve çok ince olduğu için suyun çıkmasını engelliyor olabilir.	Öğütme işlemi sırasında kahve inceliğini daha büyük bir noktaya ayarlayın.
Kahve çok yavaş ya da damla damla çıkıyor.	Toz kahve çok ince olduğu için suyun çıkmasını engelliyor olabilir.	Öğütme işlemi sırasında kahve inceliğini daha büyük bir noktaya ayarlayın.
Çekirdek yok göstergesi yanıp sönüyor fakat haznede hâlâ çok miktarda kahve çekirdeği var.	İçerideki toz kahve çıkışı tıkanmış olabilir.	Toz kahve çıkışının temizlenmesi bölümünde verilen adımları izleyin.
Demlik ya da öğütülmüş kahve tepsisinin çıkarılması mümkün değildir.	Cihaz kendi kendini temizleme işlemini bitirmedi ve kapatıldı.	Lütfen makineyi tekrar açıp kendi kendini temizleme işlemini bitirmesini bekleyin.

## Saklama

- Cihazı uzun süre kullanmayı düşünmüyorsanız, lütfen dikkatli bir şekilde saklayın.
- Cihazın fişinin çıkarıldığından ve tamamen kuru olduğundan emin olun.
- Cihazı serin ve kuru bir yerde saklayın.
- Cihazın, çocukların ulaşamayacağı bir yerde muhafaza edildiğinden emin olun.

## Kullanım amacı

Beko tam otomatik kahve makinesi, evlerde ve benzeri yerlerde (örneğin personel mutfakları, ofisler ve benzeri alanlar ya da pansiyon, otel, motel ve diğer konaklama mekanlarında müşteriler tarafından kullanılacak üzere) tasarlanmıştır. Bu kahve makinesi ticari kullanıma uygun değildir. Yalnızca kahve hazırlamak, süt ve su ısıtmak için tasarlanmıştır. Bunun dışında kullanımlar, uygunsuz kullanım olarak değerlendirilir.

### Uygun olmayan kullanımdan kaynaklanan tehlike!

Kahve makinesi, kullanım amacı doğrultusunda kullanılmazsa tehlike kaynağı haline gelebilir.

- The risk has to be borne solely by the machine owner.

## Uyarı

- Dolayısıyla, kahve makinesi kullanım amacına uygun olarak kullanılmalıdır.
- Bu kullanım kılavuzunda yer alan prosedürlere uyun.

Kahve makinesinin amacı dışında kullanılmasından kaynaklanan hasar ve yaralanmalar için hiçbir sorumluluk kabul edilmeyecektir.

Risk, sadece makinenin sahibi tarafından ortaya çıkarılmış olmalıdır.

## Sorumluluk sınırlaması

Bu kullanım kılavuzunda yer alan ve kahve makinesinin kurulumuna, kullanımına ve bakımına yönelik olan tüm teknik bilgiler, veriler ve talimatlar makinenin baskı sırasındaki güncel durumunu yansıtmakta, deneyim ve uzmanlık ile kazanılan olası en iyi bilgilere dayanmaktadır.

Bu kullanım kılavuzundaki bilgilerden, çizimlerden ve açıklamalardan hiçbir iddia/ talep çıkarımında bulunulamaz.

Üretici, kullanım kılavuzuna uyulmamasından, ürünün kullanım amacı dışında kullanılmasından, amatör onarımlardan, yetkisiz şekilde yapılan değişikliklerden ve onaylı olmayan yedek parçaların kullanılmasından kaynaklanan hasar ve yaralanmalar için sorumluluk kabul etmemektedir.

## AEEE Direktifine Uygunluk ve Atık Ürünün Elden Çıkarılması:

Bu ürün, AB AEEE Direktifine (2012/19/AB) uygundur. Bu ürün, atık elektrikli ve elektronik ekipman (AEEE) sınıflandırma sembolü taşımaktadır.



Bu ürün, tekrar kullanılabilir ve geri dönüşüme uygun yüksek kaliteli parçalardan ve malzemelerden üretilmiştir. Kullanım ömrünün sonunda, atık ürünü normal evsel ve diğer atıklarla birlikte atmayın. Elektrikli ve elektronik ekipmanların yeniden dönüşümü için toplama merkezine götürün. Söz konusu toplama merkezleri hakkında bilgi sahibi olmak için lütfen yerel mercilere başvurun.

## RoHS Direktifine Uygunluk

Satın almış olduğunuz ürün, AB RoHS Direktifine (2011/65/AB) uygundur. Direktifte belirtilen tehlikeli ve yasaklanmış malzemeleri içermez.



## Ambalaj bilgileri



Ürünün ambalajı, Ulusal Çevre Mevzuatımız gereği geri dönüştürülebilir malzemelerden üretilmiştir. Ambalaj malzemelerini evsel veya diğer atıklarla birlikte atmayın. Bu malzemeleri yerel mercilerce görevlendirilen ambalaj malzemesi toplama noktalarına götürün.

## Teknik veriler



**Güç beslemesi:** 220-240 V ~,  
50-60 Hz

**Güç:** 1350 W

Teknik ve tasarım değişiklikleri yapma hakkı saklıdır.

### Müşteri Memnuniyeti Politikası

- Müşterilerimizin istek ve önerilerini her kanaldan karşılamaktan mutluluk duyarız.

#### Kanallarımız:

##### \* Çağrı Merkezimiz: 0850 210 0 888

(Sabit telefonlardan veya cep telefonlarından alan kodu çevirmeden arayın\*)

##### \* Diğer Numaramız: 0216 585 8 888

- Çağrı Merkezimiz haftanın 7 günü 24 saat hizmet vermektedir.

- Çağrı Merkezimiz ile yaptığınız görüşmeler iletişim hizmeti aldığınız operatör firma tarafından sizin için tanımlanan tarifeye göre ücretlendirilir.

- Sabit veya cep telefonlarınızdan alan kodu tuşlamadan çağrı merkezi numaramızı arayarak ürününüz ile ilgili arzu ettiğiniz hizmeti talep edebilirsiniz.

##### \* Whatsapp Numaramız: 0544 444 0 888

##### \* Faks Numaramız: 0216-423-2353

##### \* Web Adresimiz:

- [www.grundig.com.tr](http://www.grundig.com.tr)

##### \* e-posta Adresimiz:

- [musteri.hizmetleri@grundig.com](mailto:musteri.hizmetleri@grundig.com)

##### \* Sosyal Medya Hesaplarımız:

- <https://www.instagram.com/grundigturkiye/>
- <https://www.facebook.com/grundig.tr/>
- <https://www.youtube.com/user/TurkiyeGrundig>

##### \* Posta Adresimiz:

- Arçelik A.Ş. Karaağaç Caddesi No:2-6,  
34445, Söğütözü / İSTANBUL

##### \* Bayilerimiz,

- <https://www.grundig.com.tr/yetkili-satici/>

##### \* Yetkili Servislerimiz,

- <https://www.grundig.com.tr/yetkili-servis/>

- Tüm yetkili servis istasyonu bilgilerimiz, Ticaret Bakanlığı tarafından oluşturulan "Servis Bilgi Sistemi"nde ([www.servis.gov.tr](http://www.servis.gov.tr)) yer almaktadır.  
- Yedek parça malzemeleri yetkili servislerimizden temin edilebilir.

- Müşterilerimizden iletilen istek ve önerilerin Grundig'e ulaştığı bilgisini, müşteri ayrımı yapılmaksızın kendilerine 24 saat içinde veririz.
- Müşteri Hizmetleri sürecimiz:  
Müşterilerimizin istek ve önerilerini;
  - \* **İzlenebilir, raporlanabilir, şeffaf ve güvenli tek bir bilgi havuzunda toplarız.**
  - \* **Yasal düzenlemelere uygun, objektif, adil ve gizlilik içinde ele alır ve değerlendiririz.**
  - \* **Bu geri bildirimleri süreçlerimizin daha mükemmel hale getirilmesinde kullanırız.**
- Grundig olarak, mükemmel müşteri deneyimini yaşatmayı ana ilke olarak kabul eder, müşteri odaklı bir yaklaşım benimseriz.
- Bütün süreçlerimizi yönetim sistemi ile entegre ederek birbirini kontrol eden bir yapı geliştirilmesini sağlarız.  
Yönetim hedeflerini de bu sistem üzerinden besleriz.

### Aşağıdaki önerilere uyanızı rica ederiz.

- Ürününüzü aldığınızda Garanti belgesini Yetkili Satıcınıza onaylattırınız.
- Ürününüzü kullanma kılavuzu esaslarına göre kullanınız.
- Ürününüz ile ilgili hizmet talebiniz olduğunda yukarıdaki telefon numaralarından Çağrı Merkezimize başvurunuz.
- Hizmet için gelen teknisyene "teknisyen kimlik kartı"nı sorunuz.
- İşiniz bittiğinde Yetkili servis teknisyeninden "Hizmet Fişi" istemeyi unutmayınız. alacağınız "Hizmet Fişi" , ilerde ürününüzde meydana gelebilecek herhangi bir sorunda size yarar sağlayacaktır.
- Ürünün kullanım ömrü: 7 yıldır. (Ürünün fonksiyonunu yerine getirebilmesi için gerekli yedek parça bulundurma süresi)

## Hizmet talebinin değerlendirilmesi

1

### Müşteri Başvurusu



2

### Başvuru kaydı

Başvuru Konusu  
Müşteri Adı, Soyadı  
Müşteri Telefonu  
Müşteri Adresi

3

### Hizmet talebinin alınması

- Hizmet talebi analizi
- Hizmet hakkında müşterinin bilgilendirilmesi (Keşif,nakliye,montaj,bilgi,onarım,değişim vb.)
- Hizmet hakkında gerekli işlemin gerçekleştirilmesi

4

### Müşteri memnuniyetinin alınması

Memnun

Memnun  
değil

5

### Başvuru kaydının kapatılıp, bilgilerin saklanması

## **Bu kılavuzu okumadan ürününüzü çalıştırmayınız.**

Ürününüz ile ilgili garanti şartları, kullanımı ve sorun giderme yöntemleri kılavuzda yer almaktadır.

Uygun Kullanım ve Garanti ile İlgili Dikkat Edilmesi Gereken Hususlar;

Aşağıda belirtilen sorunların giderilmesi ücret karşılığında yapılır. Bu durumlar için garanti şartları uygulanmaz;

- 1) Kullanım hatalarından kaynaklanan hasar ve arızalar,
- 2) Malın tüketiciye tesliminden sonraki yükleme, boşaltma, taşıma vb. sırasında oluşan hasar ve arızalar,
- 3) Malın kullanıldığı yerin elektrik (priz, gerilim, topraklama vb.), su (su basıncı, musluk vb.), doğalgaz, telefon, internet vb. şebekesi ve/veya altyapısı (gider, zemin, ortam vb.) kaynaklı meydana gelen hasar ve arızalar,
- 4) Doğa olayları ve yangın, su baskını vb. kaynaklı meydana gelen hasar ve arızalar,
- 5) Malın tanıtma ve kullanma kılavuzlarında yer alan hususlara aykırı kullanılmasından kaynaklanan hasar ve arızalar,
- 6) Malın, 6502 sayılı Tüketicinin Korunması Hakkındaki Kanununda tarif edilen şekli ile ticari veya mesleki amaçlarla kullanımı durumunda ortaya çıkan hasar ve arızalar,
- 7) Mala yetkisiz kişiler tarafından bakım, onarım veya başka bir nedenle müdahale edilmesi durumunda mala verilmiş garanti sona erecektir.

Garanti uygulaması sırasında değiştirilen malın garanti süresi, satın alınan malın kalan garanti süresi ile sınırlıdır.

Bu ürün Arçelik A.Ş. adına Tunbow Electrical (Huizhou) Limited Jiang Bei,82 Hao, 84 Hao, 85 Hao Xiao Qu, Xiao Jin Kou Town, Huizhou City,GuangDong Province, 516023 P. R.China tarafından üretilmiştir.

Menşei: P.R.C.

# GARANTİ BELGESİ

- 1)Garanti süresi, malın teslim tarihinden itibaren başlar ve 2 yıldır.
- 2)Malın tanıma ve kullanma kılavuzunda gösterildiği şekilde kullanılması ve Arçelik A.Ş.'nin yetkili kıldığı servis çalışanları dışındaki şahıslar tarafından bakım, onarım veya başka bir nedenle müdahale edilmemiş olması şartıyla, malın bütün parçaları dahil olmak üzere tamamını; malzeme, işçilik ve üretim hatalarına karşı malın teslim tarihinden itibaren yukarıda belirtilen süre kadar garanti eder.
- 3)Malın aylıklı olduğunun anlaşılması durumunda tüketici, 6502 sayılı Tüketicinin Korunması Hakkında Kanununun 11 inci maddesinde yer alan;  
a-Sözleşmeden dönme, c-Ücretsiz onarılmasını isteme,  
b-Satış bedelinden indirim isteme, ç-Satılanın ayıpsız bir misli ile değiştirilmesini isteme haklarından birini kullanabilir.
- 4)Tüketicinin bu haklardan ücretsiz onarım hakkını seçmesi durumunda satıcı; işçilik masrafı, değiştirilen parça bedeli ya da başka herhangi bir ad altında hiçbir ücret talep etmeksizin malın onarımını yapmak veya yaptırmakla yükümlüdür. Tüketici ücretsiz onarım hakkını üretici veya ithalatçıya karşı da kullanabilir. Satıcı, üretici ve ithalatçı tüketicinin bu hakkını kullanmasından müstesilsilen sorumludur.
- 5)Tüketicinin, ücretsiz onarım hakkını kullanması halinde malın;  
-Garanti süresi içinde tekrar arızalanması,  
-Tamiri için gereken azami sürenin aşılması,  
-Tamirinin mümkün olmadığı, yetkili servis istasyonu, satıcı, üretici yada ithalatçı tarafından bir raporla belirlenmesi durumlarında;  
tüketici malın bedel iadesini, ayıp oranında bedel indirimini veya imkân varsa malın ayıpsız misli ile değiştirilmesini satıcıdan talep edebilir.  
Satıcı, tüketicinin talebini reddedemez. Bu talebin yerine getirilmemesi durumunda satıcı, üretici ile ithalatçı müstesilsilen sorumludur.
- 6)Malın tamir süresi 20 iş gününü geçemez. Bu süre garanti süresi içinde mala ilişkin arızanın yetkili servis istasyonuna veya satıcıya bildirim tarihi, garanti süresi dışında ise malın yetkili servis istasyonuna teslim tarihinden itibaren başlar. Malın arızasının 10 iş günü içerisinde giderilmemesi halinde, üretici veya ithalatçı; malın tamiri tamamlanıncaya kadar, benzer özelliklere sahip başka bir malı tüketicinin kullanımına tahsis etmek zorundadır. Malın garanti süresi içerisinde arızalanması durumunda, tamirde geçen süre garanti süresine eklenebilir.
- 7)Malın kullanma kılavuzunda yer alan hususlara aykırı kullanılmasından kaynaklanan arızalar garanti kapsamı dışındadır.
- 8)Tüketici, garantiden doğan haklarının kullanılması ile ilgili olarak çıkabilecek uyumsuzluklarda yerleşim yerinin bulunduğu veya tüketici işleminin yapıldığı yerdeki Tüketici Hakem Heyetine veya Tüketici mahkemesine başvurulabilir.
- 9)Satıcı tarafından bu Garanti Belgesinin verilmemesi durumunda, tüketici Ticaret Bakanlığı Tüketicinin Korunması ve Piyasa Gözetimi Genel Müdürlüğüne başvurabilir.

## Üretici veya İthalatçı Firmanın:

Unvanı: Arçelik A.Ş.

Adresi: Arçelik A.Ş. Karaağaç Caddesi No:2-6, 34445, Sütüce / İSTANBUL

Telefonu: (0-216) 585 8 888

Faks: (0-216) 423 23 53

web adresi: www.grundig.com.tr

## Malın

Markası: Grundig

Cinsi: Tam Otomatik

Modeli: Kahve Makinesi

KVA 4831

Seri No:

Garanti Süresi: 2 YIL

Azami Tamir Süresi: 20 İş günü

GENEL MÜDÜR

*Hakan Beygel*

**Arçelik A.Ş.**

GENEL MÜDÜR YRD.

*Özlem*

## Satıcı Firmanın:

Unvanı:

Adresi:

Telefonu:

Faks:

e-posta:

Bu bölümü, ürünü aldığınız Yetkili Satıcı imzalayacak ve kaşeleyecektir.

Fatura Tarih ve Sayısı:

Teslim Tarihi ve Yeri:

Yetkilinin İmzası:

Firmanın Kaşesi:

G  
R  
U  
N  
D  
I  
G  
A  
R  
A  
N  
T  
İ  
B  
E  
L  
G  
E  
S  
İ

Esta sección incluye las instrucciones de seguridad que ayudarán a proporcionar protección contra lesiones personales y los riesgos de pérdida de material. El incumplimiento de estas instrucciones causará la pérdida de la garantía.

## **Peligro de corriente eléctrica**

¡Peligro de muerte por corriente eléctrica!

¡El contacto con cables o componentes bajo tensión puede provocar lesiones graves e incluso la muerte!

Observe las siguientes precauciones de seguridad para evitar descargas eléctricas:

- No utilice la cafetera si el cable de conexión o el enchufe de red están dañados.
- Antes de volver a utilizar la cafetera, el cable de red debe ser sustituido por un electricista cualificado.

- No abra la carcasa de la cafetera. Peligro de descarga eléctrica si se tocan las conexiones eléctricas y/o se cambia la configuración eléctrica y mecánica.
- Antes de limpiar el contenedor de granos de café, desenchufe el aparato de la toma de corriente. ¡Peligro por rotación del molino de café!

## **Peligro de quemaduras o escaldaduras**

¡Las partes de la cafetera pueden calentarse mucho durante el funcionamiento! ¡Las bebidas dispensadas y el vapor de escape están muy calientes!

Observe las siguientes precauciones de seguridad para evitar quemarse/escaldarse a sí mismo y/o a otros:

- No toque ninguno de los manguitos metálicos de las dos boquillas de salidas del café.
- Evitar el contacto directo de la piel con el vapor de escape o el agua caliente de lavado, limpieza y descalcificación.
- Si el cable de conexión está dañado, sólo debe sustituirse por un agente de mantenimiento recomendado por el fabricante para evitar cualquier peligro. Póngase en contacto con el fabricante o con su servicio de atención al cliente.

## Precauciones básicas de seguridad

Observe las siguientes precauciones de seguridad para garantizar una manipulación segura de la cafetera:

- Nunca juegue con el material de embalaje. Peligro de asfixia.
- Inspeccione la cafetera para detectar signos visibles de daños antes de usarla. No utilice una cafetera dañada.
- La reparación de la cafetera sólo debe ser realizada por un especialista autorizado o por el servicio de asistencia técnica. Las reparaciones no cualificadas pueden suponer un peligro considerable para el usuario. También anularán la garantía.
- Las reparaciones de la máquina de café durante el período de garantía sólo pueden ser realizadas por los centros de servicio autorizados por el fabricante, de lo contrario la garantía quedará anulada en caso de daños posteriores.

## SEGURIDAD Y PREPARACIÓN

---

- Las piezas defectuosas sólo deben sustituirse por piezas de repuesto originales. Sólo las piezas de repuesto originales garantizan el cumplimiento de los requisitos de seguridad.
- Este aparato puede ser utilizado por niños a partir de los 8 años, así como por personas con capacidades físicas, sensoriales o mentales reducidas o con poca experiencia y/o conocimientos, si estas personas son supervisadas o han sido instruidas sobre el uso del aparato de forma segura y han entendido los peligros que pueden derivarse de su uso. Los niños no deben jugar con el aparato. La limpieza y el mantenimiento del usuario no deben ser realizados por niños a menos que sean mayores de 8 años y estén supervisados.
- Este aparato está destinado al uso doméstico y aplicaciones similares tales como:
  - cocinas para uso del personal de tiendas, oficinas y otros entornos laborales,
  - casa rurales,
  - a través de clientes en hoteles, hostales o cualquier otro tipo de entorno residencial,
  - entornos de tipo "habitación y desayuno".
- Proteja la cafetera de los efectos del clima, como la lluvia, las heladas y la luz solar directa. No utilice la cafetera al aire libre.
- No sumerja nunca la cafetera, el cable de alimentación o el enchufe de red en agua u otros líquidos.
- No limpie la cafetera o los accesorios en un lavavajillas.



- No vierta ningún otro líquido aparte del agua o coloque productos alimenticios en el tanque de agua.
- No llenar el depósito de agua por encima de la marca máxima (borde inferior del orificio de llenado) (1,4 litros).
- Utilice la máquina únicamente cuando estén instalados el depósito de residuos, la bandeja de goteo y la rejilla para vasos.
- No tire del cable para retirar el enchufe de la toma de corriente ni lo toque con las manos mojadas.
- No sostenga la cafetera con el cable de red.
- Mantenga el aparato y el cable fuera del alcance de niños menores de 8 años.

# REFERENCIA RÁPIDA

---

Estimado cliente:

Le felicitamos por la compra de su Cafetera completamente automática GRUNDIG KVA 4831.

Lea con atención las siguientes notas de uso para disfrutar al máximo de la calidad de este producto Grundig durante muchos años.



Información importante y consejos útiles sobre su uso.



## ADVERTENCIA:

Advertencias de situaciones peligrosas sobre la seguridad de las personas y la propiedad.



Ces substances sont supposées entrer en contact avec les aliments.

## Controles y piezas












Vea la ilustración de la pág. 3.

- A** Cubierta del contenedor de granos de café
- B** Contenedor de granos de café
- C** Panel de control
- D** Botón de Encendido/Apagado
- E** Boquilla de vapor
- F** Cubierta de la boquilla
- G** Boquilla de salida de café ajustable
- H** Tubo de metal
- I** Contenedor de posos de café
- J** Bandeja antigoteo interna
- K** Bandeja antigoteo externa
- L** Cepillo de limpieza
- M** Puerta de servicio
- N** Unidad de preparación
- O** Cable de alimentación
- P** Depósito de agua



# PANTALLA

## Panel de control

	Parpadeo: Nivel de agua bajo/ Falta tanque de agua
	Falta de granos de café
	Se ilumina de forma estable: el contenedor de posos de café está lleno Parpadeo: Falta el contenedor de posos de café/bandeja antigoteo interna
	Se ilumina de forma estable: Falta la unidad de preparación o está instalada incorrectamente Parpadeo: La puerta de servicio está abierta o instalada incorrectamente
	Se ilumina de forma estable: Requiere la descalcificación Parpadeo: La descalcificación está bajo proceso
	La función de vaciar el sistema está en marcha
	Pulse el botón de Encendido/Apagado
	Botón de vapor
	Botón de agua caliente
	Botón de Espresso fuerte
	Botón de Espresso suave

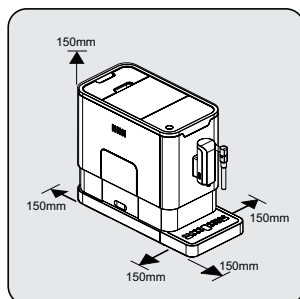
En la caja se incluyen tres paquetes de productos de limpieza para el proceso de autolimpieza.

# PREPARACIÓN

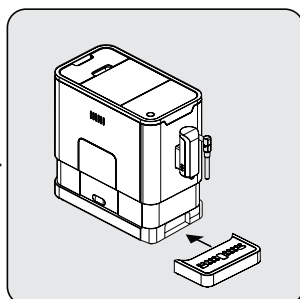
## Instalación

### Nota

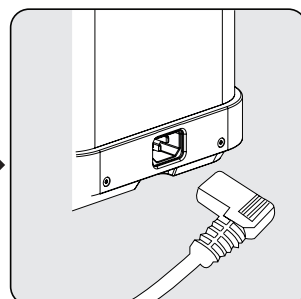
- Retire las láminas protectoras, pegatinas y cualquier otro material de embalaje del aparato.



Elija una superficie segura y estable con una fuente de alimentación fácilmente accesible y deje una distancia mínima a los lados de las máquinas.



Introduzca la bandeja antigoteo externa. Asegúrese de que está insertada correctamente.



Desenrolle y enderece el cable de alimentación e inserte el enchufe en la toma situada en la parte posterior de la máquina. Inserte el otro extremo del cable de alimentación en un enchufe de pared con la tensión de alimentación adecuada.

## Vacíe el depósito de agua

### Información sobre el programa de protección:

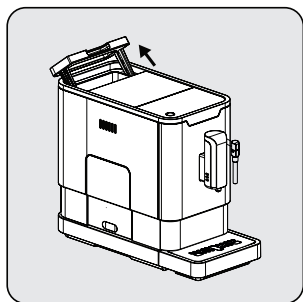
Si el tanque de agua no está correctamente colocado en la máquina, se activará un modo de protección en 15 segundos durante el proceso de elaboración. El botón de agua caliente se encenderá en el panel de control.

- Asegúrese de que el tanque de agua esté correctamente colocado en la máquina.
- Pulse el botón de agua caliente. Después de que se suministre el agua caliente, la máquina permanecerá en modo de espera (standby).

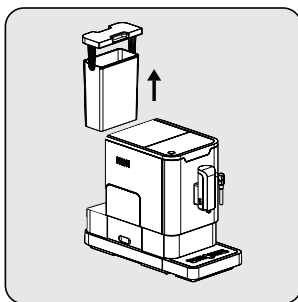
### Advertencia

- Cuando  está parpadeando, el tanque de agua está en un nivel bajo y requiere llenar el tanque de agua.

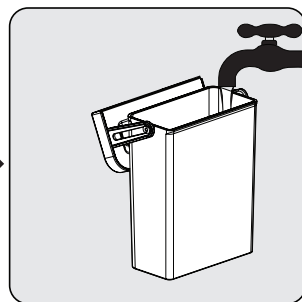
# PREPARACIÓN



Levante el depósito de agua utilizando la tapa como asa.



Saque el depósito de agua.



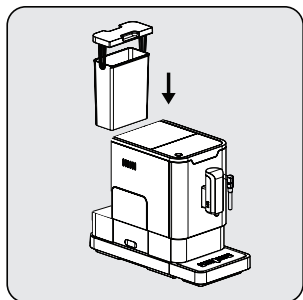
Enjuague el depósito de agua con agua potable y, a continuación, llene el depósito al nivel máximo y vuelva a colocarlo en la máquina. Asegúrese de que esté completamente insertado.

## Nota

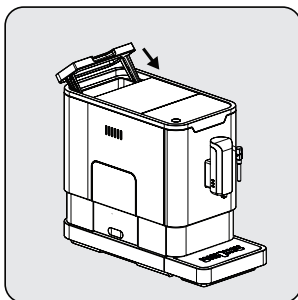
- Para evitar el desbordamiento del agua del depósito de agua, no añada agua directamente al aparato con otro recipiente.

## Advertencia

- Nunca llene el depósito de agua con agua tibia, caliente, con gas o cualquier otro líquido que pueda dañar el depósito de agua y la máquina.



Vuelva a colocar el depósito de agua utilizando la tapa como asa.

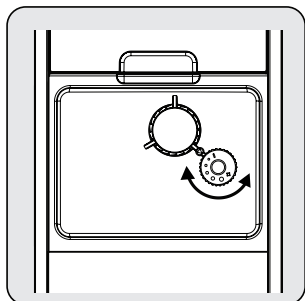


Cierre el depósito de agua con la tapa.

# FUNCIONAMIENTO

## Ajuste de la molienda

Puede ajustar el molinillo para que se adapte a la torrefacción de su café girando la perilla de ajuste en el contenedor de granos de café:



Cuando el molinillo esté moliendo el grano de café o mientras está haciendo el café, puede girar la perilla de ajuste para hacer el ajuste.

### Advertencia

- Nunca realice el ajuste del molido cuando la rectificadora no esté funcionando. Puede dañar el molinillo.

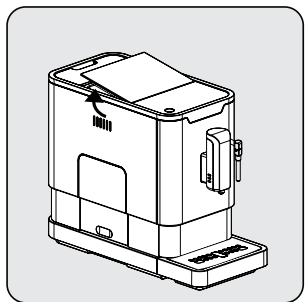
### Nota

- Los puntos en la perilla de ajuste indican la finura de la molienda.

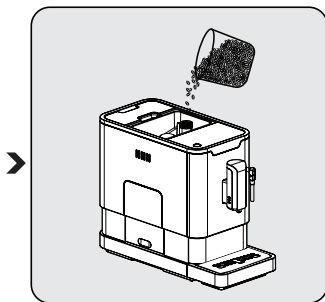
## Kahve çekirdeği haznesinin doldurulması

### Nota

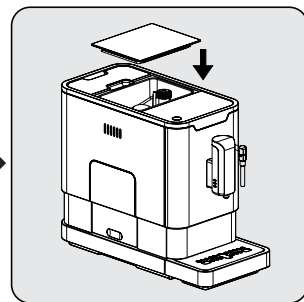
- Cuando  parpadea significa que la máquina necesita llenarse con granos de café.



Retire la tapa del recipiente de granos de café.



Vierta lentamente los granos de café.



Vuelva a colocar la tapa del recipiente.

# FUNCIONAMIENTO

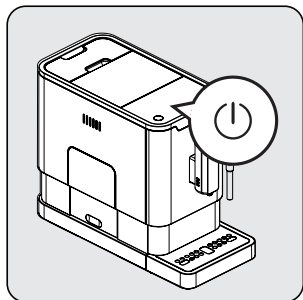
## Advertencia

- Llene el recipiente de granos de café solo con granos de café. Café molido, café instantáneo, café caramelizado y cualquier otro objeto puede dañar la máquina.

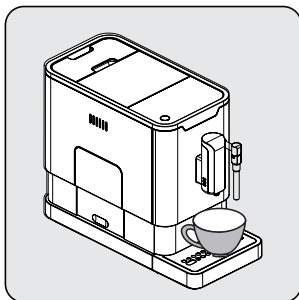
## Nota

- Pulse el botón de agua caliente para limpiar el interior de la cafetera antes del primer uso.

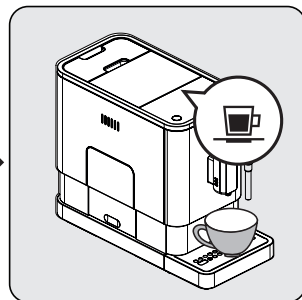
## Cómo preparar su café



Encienda el aparato pulsando el botón de encendido/apagado. El aparato pasa luego al modo de espera.



Coloque una taza debajo del caño de café y ajuste la altura de la boquilla de salida del café.



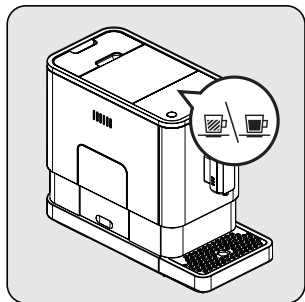
El botón de espresso que se está presionando se encenderá y la iluminación se encenderá indicando que el aparato está preparando la taza de café. Cuando el aparato vuelva a la posición de espera, el café estará listo para servirse.

## Notas

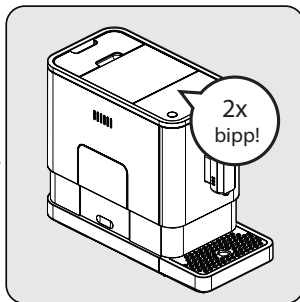
- Apague el aparato pulsando el botón de encendido/apagado.
- Dependiendo del gusto del café que le gustaría tomar, presione el botón de espresso fuerte o el botón de espresso suave.
- Pulse el botón de agua caliente para limpiar el interior de la cafetera antes del primer uso.
- El aparato está equipado con apagado automático. Dependiendo del modo que haya seleccionado, el aparato tendrá diferentes temporizaciones de apagado automático.

## Ajuste del volumen de su café/agua caliente

Usted puede memorizar su volumen deseado de café tanto para el café espresso fuerte y espresso suave, así como agua caliente de 25ml a 250ml.



Cuando prepare su café (ya sea un espresso fuerte o un espresso suave) o al dispensar agua caliente, presione y mantenga pulsado el botón seleccionado. El aparato continuará haciendo la taza de café.



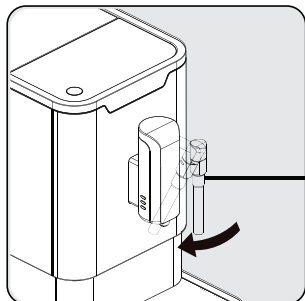
Cuando el volumen del café se ajuste al volumen deseado, suelte el botón. Se escucharán dos pitidos que indican que se está memorizando el volumen del café.



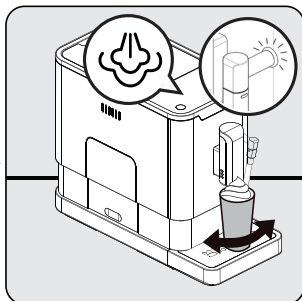
## Preparación de la leche espumosa para el café

### Nota

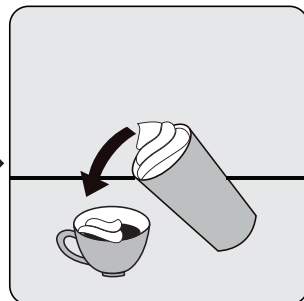
- Como la temperatura del vapor es más alta que la temperatura del espresso, el espresso debe prepararse antes de hacer la leche espumosa, de lo contrario el espresso puede quemarse.



Prepare el café espresso con una taza más grande. Gire la boquilla de vapor hacia la bandeja de goteo.



Presione el botón de vapor. La luz indicadora de vapor parpadeará. A continuación, el aparato se calienta y drena el agua residual en la bandeja de goteo o en otro recipiente. Después de que la luz indicadora de vapor deje de parpadear y permanezca encendida, coloque un recipiente con leche debajo de la boquilla de vapor y sumerja la boquilla de vapor a unos 5 cm de profundidad en el recipiente. Gire el recipiente mientras sale el vapor caliente.



Vierta la leche caliente y espumosa en el espresso. Ahora puede disfrutar su café.

## Agua caliente

El aparato puede dispensar agua caliente simplemente presionando el botón de agua caliente. El botón de agua caliente y la iluminación se iluminará para indicar que el aparato está calentando el agua. Cuando el botón de agua caliente y la iluminación se apagan, el agua estará lista para servir.



# FUNCIONAMIENTO

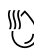


## Selección del modo


La máquina tiene dos ajustes diferentes: ajuste por defecto, modo ECO y modo velocidad. En el modo ECO, el aparato ayuda a ahorrar más energía. En el modo Rápido, el usuario puede hacer su café más rápido que en la configuración predeterminada.

	Modo ECO	Modo Rápido	Ajuste predeterminado
Luz de iluminación	No	Sí	Sí
Preparación previa *	Sí	No	Sí
Tiempo de apagado automático	10 mins	30 mins	20 mins
Memoria del volumen de la taza	Sí	Sí	Sí

### Nota

- La función de preparación previa humedece los granos molidos en la cafetera con una pequeña cantidad de agua antes de la extracción completa. Esto expande los granos de café para crear una mayor presión en la cafetera que ayuda a extraer todos los aceites y el sabor de los granos molidos.
- 1 Cuando la máquina esté en modo de espera, pulse y mantenga pulsada la tecla  durante 5 segundos.
  - 2 El símbolo  parpadeará y el siguiente botón tendrá las siguientes indicaciones para diferentes ajustes:

	Botón de agua caliente 	Botón de Espresso fuerte 	Botón de Espresso suave 
En modo ECO	Luces ENCENDIDAS	Parpadeo	Parpadeo
En modo Rápido	Sí	No	Parpadeo
En ajuste predeterminado	Parpadeo	Parpadeo	Luces Encendidas

- 3 Presione el botón de agua caliente para el modo ECO, el botón de espresso fuerte para el modo Rápido y el botón de espresso suave para el ajuste predeterminado. Se escucharán dos pitidos que indican que se está seleccionando el modo. (Nota: Si está pulsando el botón de luces relativas para cada modo, la máquina no responderá).
- 4 Si desea no modificar el ajuste, vuelva a pulsar  o espere 5 segundos hasta que la máquina vuelva a la posición de espera.

# LIMPIEZA

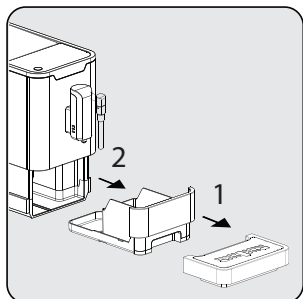
## Limpieza de la máquina

- 1 Desenchufe el cable de la toma de red eléctrica.
- 2 Vierta toda el agua en la bandeja de goteo interna y externa.
- 3 Limpie las manchas de agua del aparato con un paño humedecido o un limpiador anti arañazos.

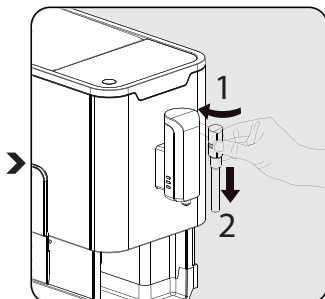
### Advertencia

- No utilice nunca productos abrasivos, vinagre o desincrustantes no incluidos en la caja para limpiar el aparato.

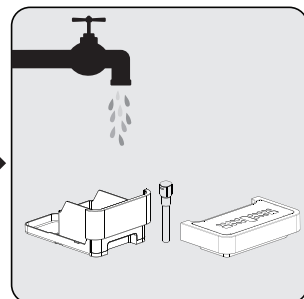
La limpieza y el mantenimiento oportunos del aparato son muy importantes para prolongar su vida útil.



Quite la bandeja antigoteo externa.




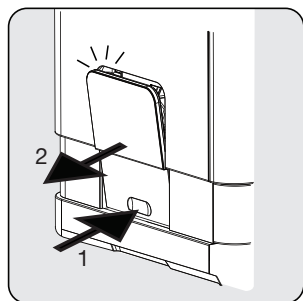
Las correderas abren la bandeja interna de goteo y el depósito de posos de café.



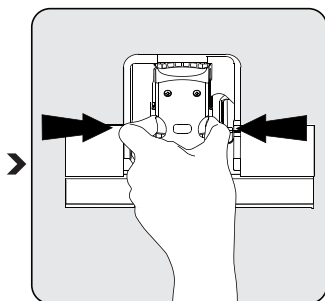
Vacíe el recipiente de posos de café y lávelo con agua dulce. Secarlo después.

### Nota

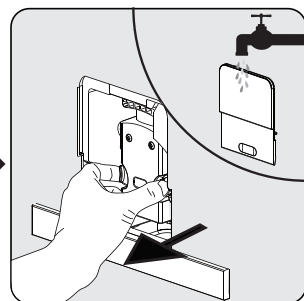
- Vuelva a montar el tubo metálico en la tapa de la boquilla. Luego empuje hacia arriba para volver a colocar la tapa de la boquilla. Y gírela a la derecha para cerrarla.
- Cuando  se enciende, el contenedor de café tiene que estar vacío.



Bajar la puerta de servicio y retirarla.





Presione el botón de liberación.




Retirar la cafetera. Lavar la cafetera con agua potable. Secar la cafetera después.

## Advertencia






- Cuando  se ilumina de forma estable, indica que la cafetera no está instalada correctamente. Cuando  parpadea de forma estable, esto indica que la puerta de servicio falta o no está instalada correctamente.

## Autolimpieza



Cuando  parpadea, esto indica que el aparato necesita autolimpieza. El aparato permanecerá en las mejores condiciones si esta función se realiza al menos una vez al mes o más regularmente dependiendo de la dureza del agua utilizada. También se sugiere que

- 1 llene completamente el depósito de agua.
- 2 Añadir un paquete de detergente incluido en la caja al depósito de agua.

## Advertencia






- No utilice vinagre u otro producto de limpieza para autolimpiar este aparato. El producto de limpieza puede dañar el aparato.
- 3 Enchufe el aparato.
  - 4 Coloque un recipiente suficientemente grande debajo de la salida del café.
  - 5 En estado de espera, pulse y mantenga pulsado  el botón del espresso durante  5 segundos. Se escuchará un sonido de pitido con  y el botón de Espresso fuerte  parpadeará.
  - 6 Pulse el botón fuerte del espresso para confirmar el proceso de autolimpieza. Para volver a la condición de espera, pulse .
  - 7 parpadeará indica que el aparato está en proceso de autolimpieza.

## Advertencia

- Mantenga la piel y el cuerpo alejados del agua caliente.
- 8 Cuando toda el agua en el tanque de agua se está distribuyendo hacia fuera,  y el botón fuerte del espresso parpadeará. Retire toda la solución restante en el depósito de agua y llene el depósito con agua normal del grifo hasta la posición máxima. Cuando el agua se llena en el tanque de agua,  se apaga. A continuación, el aparato continuará el proceso de autolimpieza.
  - 9 Una vez finalizado el proceso de autolimpieza, el aparato se apagará automáticamente.

## La función de vaciar el sistema está en marcha

Se recomienda utilizar la función de vaciado del sistema antes de un largo periodo de tiempo de no utilización, protección contra las heladas y antes de hablar con el agente reparador.






- 1 En estado de espera, pulse y mantenga pulsado  el botón del espresso suave durante  5 segundos.
- 2  parpadeará a continuación.
- 3 Retire el depósito de agua del aparato.  se iluminará de forma estable indica que el sistema vacío está en proceso. Puede presionar  antes de retirar el tanque de agua para regresar a la condición de espera.
- 4 Una vez finalizada la función de vaciado del sistema, el aparato se apagará automáticamente.

## Advertencia

- Después de realizar la FUNCIÓN DE VACIAR EL SISTEMA; presione el botón de agua caliente hasta que salga agua de la boquilla y la cafetera vuelva a ser utilizada.

## Enjuague manual


Puede realizar un ciclo de lavado manual para limpiar la boquilla del café después de su uso. También se recomienda realizar un lavado manual si el aparato no se ha utilizado durante un largo período de tiempo.

- 1 En estado de espera, pulse y mantenga pulsado  y el botón de agua caliente  conjuntamente.
- 2 El botón de agua caliente , el botón de espresso fuerte , y el botón de café expreso suave  se apagará entonces. A continuación, la boquilla de café dosifica una pequeña cantidad de agua que se utiliza para el acabado.

## Advertencia

- El agua que sale de la boquilla del café está caliente y se recoge en la bandeja de goteo debajo. Evite el contacto con salpicaduras de agua.
- 3 Después del lavado, el aparato volverá a la posición de espera.

# RESOLUCIÓN DE PROBLEMAS

Problema	Causa	Solución
El aparato no funciona	El aparato no está conectado a la red eléctrica.	Enchufe y pulse el interruptor. Compruebe el cable y el enchufe
Ausencia o demora en la respuesta en varias pruebas de pulsación de la tecla de función del panel.	El aparato está sometido a una interferencia electromagnética Suciedad sobre el panel	Desenchufe el aparato. Reinicio en pocos minutos Limpie el panel con el paño suministrado
El café no está lo suficientemente caliente.	Las copas no han sido precalentadas. La unidad de preparación está demasiado fría.	Enjuague el aparato por lo menos 3 veces antes de hacer el café.
El café no puede salir de la boquilla.	La función de vaciado del sistema puede usarse antes.	Presione el botón de agua caliente hasta que salga agua de la boquilla.
La primera taza de café es de mala calidad.	La primera pasada del molinillo no vierte suficiente cantidad de café en la unidad de colado.	Tire el café. Los otros cafés siempre serán de buena calidad.
El café no tiene crema.	No presione el botón desde la dirección frontal de la máquina	Pulse la parte baja inferior del icono del botón táctil desde la dirección frontal de la máquina.
Los botones táctiles no son sensibles	Se ha acumulado demasiada cal.	Descalcifique el aparato.
Se ha retirado el depósito de agua / el nivel de agua está demasiado bajo en el depósito de agua, pero  no hay alerta.	La zona cercana al conector del depósito de agua está húmeda.	Limpie del agua alrededor del conector del depósito de agua
La bandeja de goteo interna se llena con mucha agua.	El polvo de café demasiado fino bloquea la salida del agua.	Ajuste la finura del café a un punto más grande durante la operación de molienda.
El café sale demasiado despacio o una gota a la vez.	El polvo de café demasiado fino bloquea la salida del agua.	Ajuste la finura del café a un punto más grande durante la operación de molienda.
El indicador de falta de grano parpadea, pero todavía hay mucho grano de café dentro del contenedor.	La salida interna del polvo de café está bloqueada.	Siga los pasos en la sección Limpieza de la salida de polvo de café.
La cafetera o la bandeja de café molido es imposible de quitar.	El dispositivo no ha terminado el proceso de autolimpieza y se ha apagado.	Vuelva a encender la máquina y deje que termine su proceso de autolimpieza.

## Almacenaje

- Si no va a utilizar el aparato durante un periodo prolongado de tiempo, guárdelo cuidadosamente.
- Asegúrese de que el aparato esté desenchufado y completamente seco.
- Guarde el aparato en un lugar fresco y seco.
- Mantenga el aparato fuera del alcance de los niños.

## Uso previsto

La cafetera completamente automática Beko está diseñada para su uso en el hogar y aplicaciones similares, por ejemplo en cocinas de personal, tiendas, oficinas y áreas similares o por clientes en habitaciones de huéspedes, hoteles, moteles y otros alojamientos. Esta máquina de café no está diseñada para uso comercial. La máquina sólo está diseñada para preparar café y calentar leche y agua. Cualquier otro uso distinto del indicado anteriormente se considera como uso indebido.

### ¡Peligro por uso inadecuado!

Si no se utiliza para el uso previsto o se usa de cualquier otra manera, la cafetera puede ser o convertirse en una fuente de peligro.

### Advertencia

- Por lo tanto, la máquina de café sólo puede utilizarse para el uso previsto.
- Observe los procedimientos descritos en este manual de instrucciones.

No se aceptarán reclamaciones de ningún tipo por daños o lesiones como consecuencia del uso de la máquina de café para fines distintos a los previstos.

El riesgo tiene que ser asumido exclusivamente por el propietario de la máquina.

## Limitación de responsabilidad

Toda la información técnica, los datos y las instrucciones de instalación, funcionamiento y mantenimiento de la cafetera que se encuentran en estas instrucciones de servicio representan el estado actual en el momento de la impresión y se basan en los mejores conocimientos y experiencias adquiridas.

Las informaciones, ilustraciones y descripciones contenidas en este manual de instrucciones no son susceptibles de reclamación. El fabricante no asume ninguna responsabilidad por daños o lesiones que resulten del incumplimiento del manual de usuario, uso parafines distintos al previsto, reparaciones no profesionales, modificaciones no autorizadas o el uso de piezas de repuesto no autorizadas.

## Conformidad con la Directiva RAEE y eliminación del producto al final de su vida útil:

Este producto cumple con la Directiva RAEE de la UE (2012/19/UE). Este producto lleva un símbolo de clasificación para residuos de aparatos eléctricos y electrónicos (RAEE).



Este símbolo indica que este producto no debe eliminarse con otros desechos domésticos al final de su vida útil. El dispositivo usado debe ser devuelto al punto de recogida oficial para el reciclaje de los dispositivos eléctricos y electrónicos. Para encontrar estos sistemas de recogida, por favor, póngase en contacto con las autoridades locales o con el distribuidor donde se compró el producto. Cada hogar desempeña un papel importante en la recuperación y el reciclaje de los aparatos antiguos. La eliminación adecuada de los aparatos usados ayuda a prevenir las posibles consecuencias negativas para el medio ambiente y la salud humana.

## Conformidad con la Directiva RoHS

El producto que ha adquirido cumple con la directiva RoHS de la UE (2011/65/UE). No contiene materiales peligrosos ni prohibidos especificados en la Directiva.

## Información de embalaje



El embalaje del producto está fabricado a partir de material reciclable de acuerdo con la Normativa nacional sobre medio ambiente. No se deshaga de los materiales de embalaje junto con los desechos domésticos o de otro tipo. Llévelos a los puntos de recogida de material de embalaje designados por las autoridades locales.

## Datos técnicos



**Alimentación:** 220-240 V~,  
50-60 Hz

**Potencia:** 1350 W

Queda reservado el derecho a realizar modificaciones técnicas y de diseño.



Această secțiune include instrucțiuni privind siguranța care contribuie la protecția împotriva riscurilor de rănire a persoanelor sau de pierderi materiale. Nerespectarea acestor instrucțiuni anulează garanția furnizată.

## Pericol de curentare

Pericol mortal din cauza curentului electric!

Contactul cu firele electrice sau componentele poate duce la răniri grave sau chiar la deces!

Respectați următoarele măsuri de siguranță pentru a evita șocurile electrice:

- Nu utilizați cafetiera în cazul în care cablul de alimentare sau ștecherul de conectare la rețea este deteriorat.
- Înainte de reutilizarea cafetierei, cablul de alimentare trebuie înlocuit de un electrician calificat.

- Nu deschideți carcasa cafetierei. Există pericolul de șoc electric dacă atingeți conexiunile electrice și/ sau modificați configurația electrică sau mecanică.
- Înainte de curățarea recipientului pentru boabe, scoateți ștecherul de conectare la rețea din priză. Pericole legate de rășnița de cafea!

## Pericol de arsură sau opărire

Componentele cafetierei se pot încălzi foarte tare în timpul utilizării! Băuturile și aburul eliberat sunt foarte fierbinți!

Respectați următoarele măsuri de siguranță pentru a evita arsurile sau opărirea dvs. sau a altor persoane:

- Nu atingeți niciuna dintre marginile metalice de pe cele două duze de cafea.
- Evitați contactul direct al pielii cu aburul sau cu apa fierbinte de clătire, curățare sau decalcifiere.

## Măsurile de siguranță esențiale

Respectați următoarele măsuri de siguranță pentru a asigura manevrarea corectă a cafetierei:

- Nu vă jucați niciodată cu materialele ambalajului. Există risc de sufocare.
- Verificați cafetiera să nu aibă semne vizibile de deteriorare înainte de utilizare. Nu utilizați o cafetieră deteriorată.
- În cazul în care cablul de alimentare este deteriorat, trebuie înlocuit doar de un agent de service recomandat de către producător pentru a evita orice pericol! Contactați producătorul sau serviciul clienți al acestuia.
- Reparațiile cafetierei trebuie realizate numai de către un specialist autorizat sau de reprezentanții serviciului clienți. Reparațiile necalificate pot genera pericole considerabile pentru utilizator. Acestea vor anula și garanția.
- Reparațiile cafetierei în timpul perioadei de garanție pot fi realizate numai de centre de service autorizate de către producător, altfel garanția va deveni nulă în cazul unor deteriorări ulterioare.
- Componentele defecte pot fi înlocuite numai cu piese de schimb originale. Numai utilizarea de piese de schimb originale garantează respectarea cerințelor privind siguranța.

## SIGURANȚĂ ȘI REGLARE

---

- Acest produs poate fi utilizat de copii începând cu vârsta de 8 ani, precum și de către persoane cu abilități fizice, senzoriale sau mentale reduse sau care nu au experiența și/sau cunoștințele necesare, dacă persoanele respective sunt supravegheate sau au fost instruite despre cum să utilizeze aparatul în siguranță și au înțeles pericolele ce ar putea apărea în momentul utilizării lui. Copiii nu trebuie să se joace cu produsul. Lucrările de curățare și de întreținere nu trebuie să fie efectuate de către copii exceptând cazul în care aceștia au o vârstă mai mare de 8 ani și sunt supravegheați.
- Acest produs este destinat utilizării în scop casnic și cu aplicații similare cum ar fi:
  - bucătării pentru personalul din magazine, birouri sau alte medii de lucru;
  - ferme;
  - de către clienți în hoteluri, moteluri sau alte medii de tip rezidențial;
  - medii de tip pensiune.
- Protejați cafetiera de efectele fenomenelor meteorologice cum ar fi ploaia, înghețul și lumina solară directă. Nu utilizați cafetiera în aer liber.
- Nu introduceți niciodată cafetiera, cablul de alimentare sau ștecherul de alimentare în apă sau în alte lichide.
- Nu curățați cafetiera sau accesoriile ei în mașina de spălat vase.
- Nu turnați niciun alt lichid în afară de apă și nu introduceți alimente în rezervorul pentru apă.
- Nu umpleți rezervorul pentru apă peste marcajul nivelului maxim (marginea de jos a orificiului de umplere) (1,4 litri).
- Utilizați cafetiera doar atunci când recipientul pentru reziduuri, tava de scurgere și grătarul pentru cană sunt montate.

## SIGURANȚĂ ȘI REGLARE

---

- Nu trageți de cablu pentru a deconecta ștecherul de la priză și nu îl atingeți cu mâinile umede.
- Nu țineți cafetiera de cablul de alimentare.
- Mențineți produsul și cablul său de alimentare departe de copiii sub vârsta de 8 ani.

# PE SCURT

---

Stimate client,

Felicitări pentru achiziționarea noii Cafetieră complet automată GRUNDIG KVA 4831.

Vă rugăm să citiți cu atenție următoarele note ale utilizatorului pentru a vă asigura că vă veți bucura de produsul dumneavoastră de înaltă calitate GRUNDIG pentru mult timp.



Informații importante și sugestii utile cu privire la utilizare.



**AVERTISMENT:**  
Avertismente pentru situații periculoase privitoare la siguranța vieții și a proprietății.



Potrivit pentru contactul cu alimentele.












## Control

Vezi la ilustración de la pág. 3.

- A** Capacul recipientului pentru boabe
- B** Recipient pentru boabe
- C** Panou de comandă
- D** Butonul Pornit/Oprit
- E** Duză pentru abur
- F** Capac duză
- G** Duză reglabilă pentru cafea
- H** Tub metalic
- I** Recipient pentru cafeaua măcinată
- J** Tavă de scurgere internă
- K** Tavă de scurgere externă
- L** Perie pentru curățare
- M** Ușa de serviciu
- N** Infuzor
- O** Cablu de alimentare
- P** Rezervor de apă



## Panoul de comandă

	Aprindere intermitentă: Nivel de apă scăzut / Rezervorul pentru apă este scos
	Lipsă boabe
	Iluminare stabilă: recipientul pentru cafea măcinată este plin Aprindere intermitentă: Tava de scurgere internă / Recipientul pentru cafea măcinată este scos
	Iluminare stabilă: Infuzorul este scos / montat necorespunzător Aprindere intermitentă: Ușa de serviciu este deschisă / montată necorespunzător
	Iluminare stabilă: Este necesară decalcifierea Aprindere intermitentă: Decalcifiere în curs
	Funcția Sistem gol este activă
	Butonul Pornit/Oprit
	Buton de abur
	Butonul Apă Fierbinte
	Butonul Espresso tare
	Butonul Espresso slab

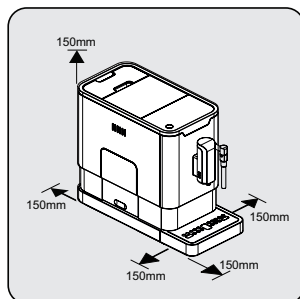
În cutie sunt incluse trei pachete de agenți de curățare pentru procesul de autocurățare.

# PREGĂTIREA

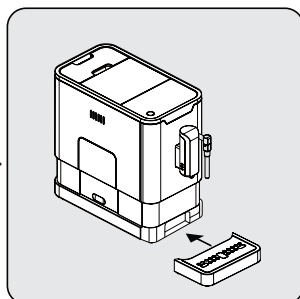
## Montarea

### Notă

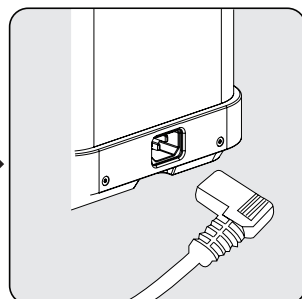
- Înlăturați orice folie de protecție, abțibilduri sau alte materiale de ambalare de pe produs.



Alegeți o suprafață sigură și stabilă cu alimentare la îndemână și lăsați o distanță minimă de marginile cafetierei.



Introduceți tava de scurgere externă. Asigurați-vă că este introdusă corect.



Derulați și îndreptați cablul de alimentare și introduceți ștecherul în priza localizată pe spatele mașinii. Introduceți celălalt capăt al cablului de alimentare într-o priză cu tensiune de alimentare corespunzătoare.


## Umplerea rezervorului de apă

### Despre programul de protecție:

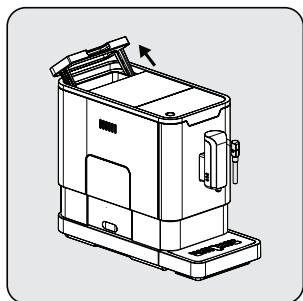
Dacă rezervorul de apă nu este introdus complet în aparat, în timpul procesului de preparare se va activa un mod de protecție în 15 de secunde. Butonul pentru apă caldă se va aprinde pe panoul de control.

- Asigurați-vă că rezervorul de apă este introdus complet în aparat.
- Apăsăți butonul pentru apă caldă. După ce se dozează apa fierbinte, aparatul va intra în starea de standby.

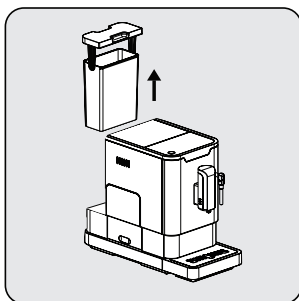
### Atenție

- Atunci când  clipește, nivelul din rezervorul de apă este scăzut și acesta trebuie umplut cu apă.

# PREGĂTIREA



Ridicați rezervorul de apă utilizând capacul drept mâner.



Scoateți rezervorul de apă.



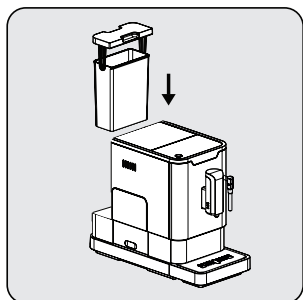
Clătiți rezervorul de apă cu apă proaspătă și apoi umpleți rezervorul până la nivelul Max și puneți-l la loc în aparat. Aveți grijă să fie introdus complet.

## Notă

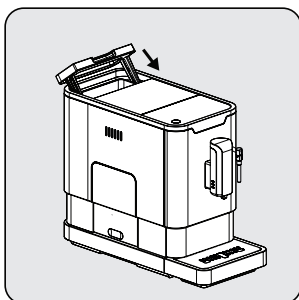
- Pentru a împiedica scurgerea apei din rezervorul de apă, nu adăugați apă direct în produs cu un alt recipient.

## Atenție

- Nu umpleți niciodată rezervorul cu apă caldă, fierbinte, minerală sau orice alt lichid care ar putea deteriora rezervorul de apă și produsul.



Puneți rezervorul de apă la locul lui utilizând capacul drept mâner.



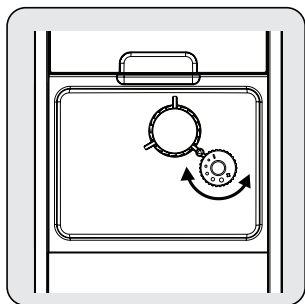
Închideți rezervorul de apă utilizând capacul.



# FUNȚIONAREA

## Reglarea măcinării

Puteți regla râșnița pentru a se potrivi cu nivelul de prăjire al boabelor de cafea rotind butonul de reglare din recipientul pentru boabe:



Atunci când râșnița macină boabele de cafea în timpul preparării, puteți roti butonul de reglare pentru a realiza reglajul.

### Atenție


- Nu reglați niciodată măcinarea atunci când râșnița nu este în funcțiune. Râșnița se poate deteriora.

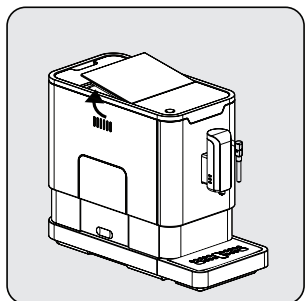
### Notă

- Punctele de pe butonul de reglare arată cât de fină este măcinarea.

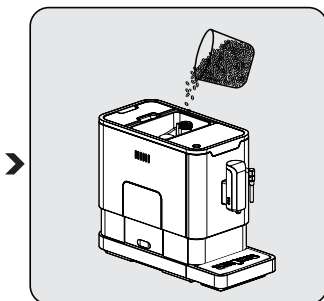
## Umplerea recipientului pentru boabe

### Notă

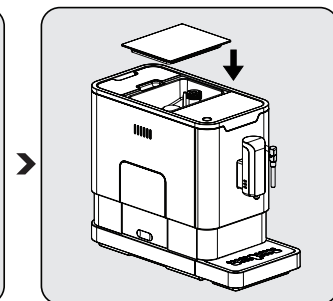
- Atunci când  clipește, produsul trebuie umplut cu boabe de cafea.



Scoateți capacul recipientului pentru boabe.



Vărsați încet boabele de cafea.



Puneți la loc capacul recipientului.

# FUNȚIONAREA

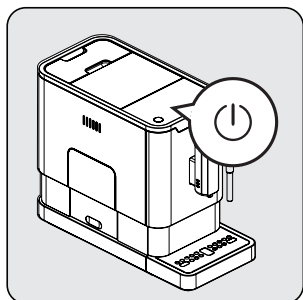
## Atenție

- Umpleți recipientul pentru boabe de cafea numai cu boabe. Cafeaua măcinată, cafeaua instant, cafeaua caramelizată sau orice alte obiecte pot deteriora cafetiera.

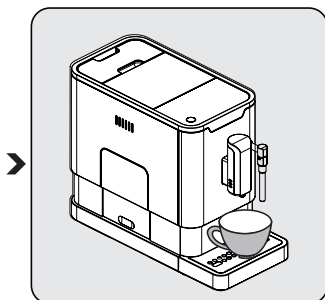
## Notă

- Apăsați butonul pentru apă fierbinte pentru a curăța interiorul cafetierei înainte de prima utilizare.

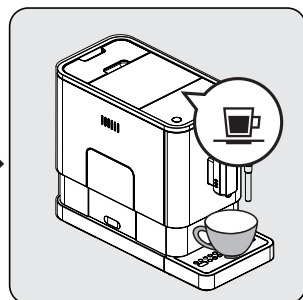
## Prepararea cafelei



Porniți produsul prin apăsarea butonului Pornit/Oprit. Produsul se va afla atunci în stare de așteptare.



Puneți o ceașcă sub duza pentru cafea și reglați înălțimea duzei în funcție de ceașcă.



Dacă apăsați butonul espresso acesta se va aprinde, iar luminile vor indica faptul că produsul prepară cafeaua. Atunci când produsul revine în starea de așteptare, cafeaua poate fi servită.

## Notă

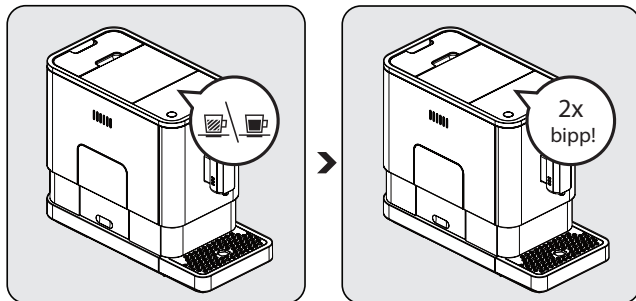
- Opriți produsul prin apăsarea butonului Pornit/Oprit.
- În funcție de aroma cafelei pe care o doriți, apăsați butonul pentru espresso tare sau butonul pentru espresso slab.
- Apăsați butonul pentru apă fierbinte pentru a curăța interiorul cafetierei înainte de prima utilizare.
- Produsul este dotat cu funcția de stingere automată. În funcție de modul pe care l-ați selectat, produsul va avea o temporizare de stingere automată diferită.

# FUNȚIONAREA

---

## Reglarea volumului cafelei/apei fierbinți

Puteți memora volumul dorit de cafea atât pentru espresso tare cât și pentru espresso slab, precum și cantitatea de apă fierbinte, între 25ml și 250ml.



Atunci când preparați cafeaua (espresso tare sau espresso slab) sau când mașina eliberează apă fierbinte, apăsați și mențineți butonul pe care l-ați selectat. Produsul va continua să prepare cafeaua.

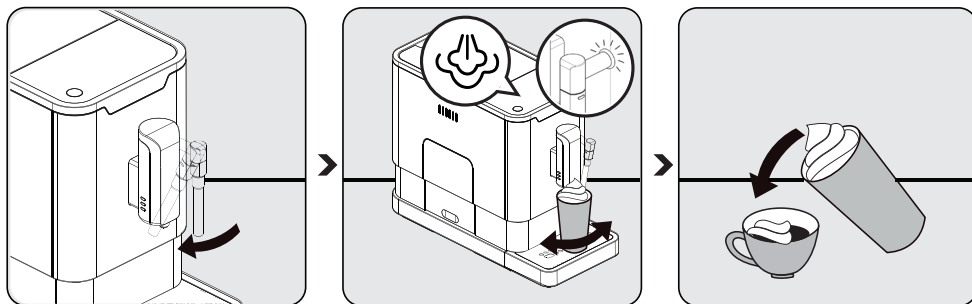
Atunci când volumul cafelei este cel dorit, eliberați butonul. Se vor auzi două bipuri ce indică faptul că volumul cafelei este memorat.

# FUNȚIONAREA

## Pregătirea spumei de lapte pentru cafea

### Notă

- Întrucât temperatura aburului este mai ridicată decât temperatura espresso-ului, espresso-ul trebuie preparat înainte de a prepara spuma de lapte; altfel, espresso-ul s-ar putea arde.



Preparați cafeaua espresso cu ceașca mai mare. Răsuciți duza de abur către tava de scurgere.

Apăsăți butonul de abur. Indicatorul luminos pentru abur va clipi. Apoi aparatul se încălzește și scurge apa rămasă în tava de scurgere sau în alt recipient. După ce indicatorul luminos pentru abur încetează să mai clipească și rămâne aprins, așezați un recipient cu lapte sub duza de abur și scufundați duza de abur aproximativ la 5 cm adâncime în recipient. Rotiți recipientul în timp ce iese aburul fierbinte.

Turnați spuma de lapte fierbinte în espresso. Acum vă puteți savura cafeaua.

## Apa fierbinte

Produsul poate elibera apă fierbinte prin simpla apăsare a butonului de apă fierbinte. Butonul de apă fierbinte și luminile se vor aprinde pentru a indica faptul că produsul încălzește apa. Atunci când butonul pentru apă fierbinte și luminile se sting, apa poate fi servită.

# FUNȚIONAREA



## Selectarea modului




Produsul are două setări diferite: setarea predefinită, modul ECO și modul viteză. În modul ECO, produsul economisește mai multă energie. În modul viteză, utilizatorul își poate prepara cafeaua mai repede decât în modul predefinit.


	Modul ECO	Modul viteză	Setări predefinite
Lampa de iluminare	Nu	Da	Da
Preinfuzare *	Da	Nu	Da
Timp stingere automată	10 min	30 min	20 min
Memorie volum ceașcă	Da	Da	Da

## Notă

Funcția de preinfuzare umezește boabele măcinate în infuzor cu o cantitate mică de apă înainte de a le extrage complet. Astfel, cafeaua măcinată se dilată exercitând o presiune și mai mare în infuzor, ceea ce ajută la extragerea tuturor uleiurilor și întregii arome a boabelor măcinate.

- 1 Atunci când produsul este în starea de așteptare, apăsați și mențineți  timp de 5 secunde.
- 2  va clipi și următorul buton va avea următoarele indicații pentru setări diferite:

	Butonul Apă Fierbinte 	Butonul Espresso tare 	Butonul Espresso slab 
Modul ECO	Lumini PORNITE	Aprindere intermitentă	Aprindere intermitentă
În Modul viteză	Da	Nu	Aprindere intermitentă
În Setări predefinite	Aprindere intermitentă	Aprindere intermitentă	Lumini pornite

- 3 Apăsați butonul apă fierbinte pentru modul ECO, butonul espresso tare pentru modul viteză și butonul espresso slab pentru setarea predefinită. Se vor auzi două bipuri ce indică selectarea modului. (Notă: Dacă apăsați luminile de pe buton pentru fiecare mod, produsul nu va răspunde).
- 4 Dacă doriți să mențineți neschimbate setările, apăsați din nou  sau așteptați timp de 5 secunde ca produsul să revină la starea de așteptare.

# CURĂȚAREA

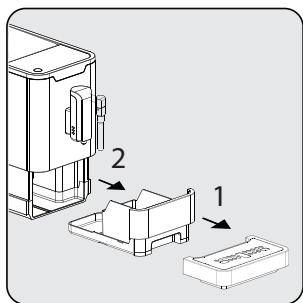
## Curățarea produsului

- 1 Deconectați cablul de alimentare de la priză.
- 2 Vărsați toată apa din tava de scurgere internă și externă.
- 3 Utilizați o cârpă umedă sau un agent de curățare neabraziv pentru a curăța petele de apă de pe produs.

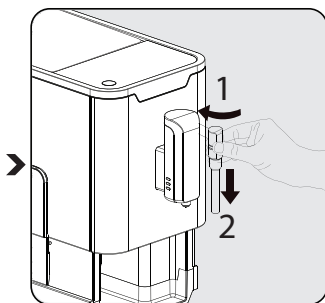
## Atenție

- Nu utilizați niciodată agenți abrazivi, oțet sau agenți pentru decalcifiere care nu au fost incluși în cutie pentru curățarea produsului.

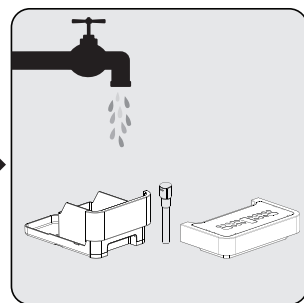
Curățarea și întreținerea la timp a produsului este foarte importantă pentru prelungirea duratei de utilizare a acestuia.



Scoateți tava de scurgere externă.




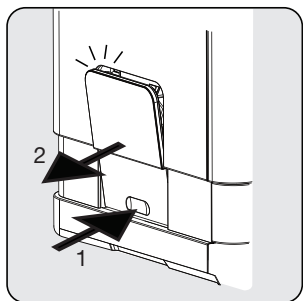
Glisați pentru a scoate tava de scurgere internă și recipientul pentru cafeaua măcinată.



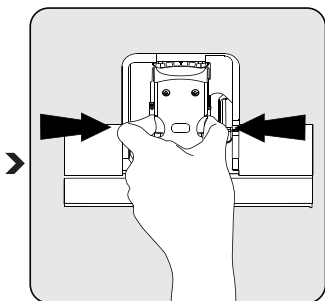
Goliți recipientul pentru cafeaua măcinată și spălați-l cu apă proaspătă. Apoi uscați-l.

## Notă

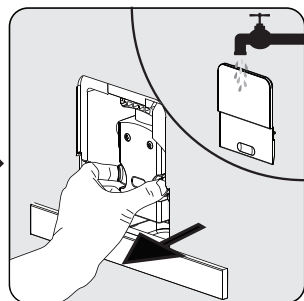
- Montați tubul metallic la loc pe capacul duzei. Apoi împingeți în sus pentru a pune la loc capacul duzei. Iar apoi răsuciți-l spre dreapta pentru a-l bloca.
- Când se iluminează , recipientul pentru cafeaua măcinată trebuie golit.



Trageți ușa de serviciu în jos și scoateți acest recipient.




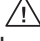
Apăsați butonul de eliberare.




Îndepărtați infuzorul. Spălați infuzorul cu apă proaspătă. Apoi uscați-l.

# CURĂȚAREA

## Notă




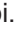

- Atunci când  rămâne iluminat, înseamnă că infuzorul este scos / a fost montat necorespunzător. Atunci când  clipește, înseamnă că ușa de serviciu este scoasă / a fost montată necorespunzător.

## Autocurățare




Atunci când  clipește, înseamnă că produsul trebuie să se autocurețe. Produsul va rămâne într-o stare foarte bună dacă rulați această funcție cel puțin o dată pe lună sau la intervale mai regulate, în funcție de duritatea apei utilizate. Este recomandabil de asemenea să

- 1 Umpleți complet rezervorul de apă.
- 2 Adăugați un pachet de agent de curățare inclus în cutie în rezervorul de apă.

## Atenție




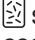

- Nu utilizați oțet sau alt agent de curățare pentru efectuarea autocurățării produsului. Agentul de curățare poate deteriora produsul.
- 3 Puneți un recipient suficient de larg sub duza pentru cafea.
  - 4 În starea de așteptare, apăsați și mențineți  și butonul Espresso tare  timp de 5 secunde. Se va auzi un bip cu  iar butonul Espresso tare  va clipi.
  - 5 Apăsați butonul Espresso tare pentru a confirma că procesul de autocurățare este în curs. Pentru a reveni la starea de așteptare, apăsați .
  - 6 Va clipi indicând că produsul rulează procesul de autocurățare.

## Atenție

- Nu atingeți pielea/corpul cu apa fierbinte.
- 7 Când toată apa din rezervorul pentru apă a fost eliberată,  și butonul Espresso tare  vor clipi. Eliminați toată soluția rămasă din rezervorul pentru apă și umpleți-l cu apă obișnuită de la robinet până la nivelul max. Când rezervorul de apă este plin cu apă, se va aprinde . Atunci produsul va continua procesul de autocurățare.
  - 8 Când procesul de autocurățare este finalizat, produsul se va stinge automat.

## Funcția Sistem gol

Funcția Sistem gol se recomandă a fi utilizată înainte de perioadele mai lungi de neutilizare, pentru protecția împotriva înghețului și înainte de a duce produsul la reparat.






- 1 În starea de așteptare, apăsați și mențineți  și butonul Espresso slab simultan  timp de 5 secunde.
- 2  va clipi.
- 3 Scoateți rezervorul de apă din produs.  se va aprinde și va rămâne aprins, ceea ce indică faptul că golirea sistemului este în curs. Puteți apăsa  înainte de a goli rezervorul de apă pentru a relua starea de așteptare.
- 4 Când funcția Sistem gol este finalizată, produsul se va stinge automat.

## Atenție

- După rularea FUNCȚIEI GOLIRE SISTEM, apăsați butonul pentru apă fierbinte până ce începe să iasă apă din duză atunci când refolosiți cafetiera.

## Clătirea manuală

Puteți realiza un ciclu de clătire manuală pentru a curăța orificiul pentru cafea după utilizare. Se recomandă de asemenea o clătire manuală dacă produsul nu a fost utilizat o perioadă lungă de timp.


- 1 În starea de așteptare, apăsați și mențineți  și butonul de apă fierbinte  simultan.
- 2 Butonul de apă fierbinte , butonul Espresso tare  și butonul Espresso slab  se vor stinge. Orificiul pentru cafea va elibera o cantitate mică de apă, care este utilizată la clătire.

## Atenție

- Apa care iese din orificiul pentru cafea este fierbinte și este colectată în tava de scurgere de dedesubt. Evitați contactul cu picăturile de apă.
- 3 După clătire, produsul va reveni în starea de așteptare.



# DEPANAREA

Problemă	Cauză	Soluție
Produsul nu funcționează.	Produsul nu este conectat la alimentarea cu curent electric.	Băgați-l în priză și apăsați comutatorul. Verificați cablul și ștecherul.
Lipsă răspuns sau răspuns întârziat după mai multe încercări de apăsare a tastei pentru funcții pe panou	Produsul interferează electromagnetic Panoul este murdar	Scoateți produsul din priză. Reporniți după câteva minute. Curățați panoul cu cârpa din dotare.
Cafeaua nu este suficient de fierbinte.	Ceștile nu au fost preîncălzite. Unitatea de infuzare este prea rece.	Clătiți produsul de cel puțin 3 ori înainte de a prepara cafeaua.
Cafeaua nu iese din duză.	Este posibil ca funcția Sistem gol să fi fost utilizată anterior.	Apăsați butonul apă fierbinte până ce iese apă din duză.
Prima ceașcă de cafea are o calitate slabă.	Prima tură a râșniței nu eliberează suficientă cantitate de cafea în unitatea de infuzare.	Aruncați cafeaua. Următoarele cafele vor avea întotdeauna o calitate bună.
Cafeaua nu are caimac.	Butonul tactil din direcția frontală a produsului nu poate fi apăsat	Apăsați partea inferioară a pictogramei butonului tactil din direcția frontală a produsului.
Butoanele tactile nu sunt sensibile	S-a deșus calcar excesiv.	Curățați de calcar produsul.
Rezervorul de apă este scos / nivelul apei este foarte scăzut în rezervorul de apă, însă  nu indică nicio alertă.	Zona din apropierea conectorului rezervorului de apă este umedă.	Ștergeți apa din jurul conectorului rezervorului de apă.
Tava de scurgere internă este plină cu multă apă.	Cafeaua măcinată este prea fină și blochează eliberarea apei.	Reglați granulația cafelei să fie mai mare în timpul funcționării râșniței.
Cafeaua iese prea încet sau curge picătură cu picătură.	Cafeaua măcinată este prea fină și blochează eliberarea apei.	Reglați granulația cafelei să fie mai mare în timpul funcționării râșniței.
Indicatorul lipsă boabe clipește, dar în recipient mai sunt multe boabe de cafea.	Orificiul de evacuare a cafelei măcinate este blocat.	Pentru a urma pașii din secțiunea Curățarea orificiului de evacuare a cafelei măcinate.
Infuzorul sau tava pentru cafeaua măcinată nu pot fi îndepărtate.	Aparatul nu a finalizat procesul de autocurățare și a fost oprit.	Vă rugăm porniți din nou aparatul și lăsați procesul de curățare să se termine.

## Depozitarea

- Dacă dumneavoastrănu intenționați să folosiți produsul pentru o lungă perioadă de timp vă rugăm, să-l depozitați cu grijă.
- Asigurați-vă că aparatul de decuplat din priză, răcit și uscat în totalitate.
- Depozitați produsul într-o loc uscat și răcoros.
- Asigurați-vă că produsul este întotdeauna menținut departe de copii.

## Scopul utilizării

Cafetiera complet automată de la Beko a fost concepută pentru utilizarea casnică și aplicații similare, de exemplu în bucătăriile pentru personal, în magazine, birouri și spații similare sau de către clienți în pensiuni, hoteluri, moteluri și alte spații de cazare. Cafetiera nu a fost concepută pentru utilizare în scopuri comerciale. Cafetiera este utilizată numai pentru prepararea cafelei și încălzirea laptelui și a apei. Orice altă utilizare decât cea menționată mai sus este considerată necorespunzătoare.

### **Utilizarea necorespunzătoare poate genera pericole!**

Dacă nu este utilizată pentru scopul propus sau este utilizată în alte moduri, cafetiera poate reprezenta sau deveni o sursă de pericole.

### **Atenție**

- Așadar, cafetiera poate fi utilizată numai pentru scopul propus.
- Respectați procedurile descrise în acest manual de utilizare.

Nu se vor accepta reclamații de niciun fel pentru daunele sau răniurile cauzate în urma utilizării cafetierei altfel decât în scopul propus.

Riscul va fi suportat numai de proprietarul cafetierei.

## Limitarea răspunderii

Toate informațiile tehnice, datele și instrucțiunile privind instalarea, utilizarea și întreținerea cafetierei cuprinse în acest manual de utilizare sunt actualizate la data tipării lui și se bazează pe informațiile cele mai bune posibil obținute prin prisma experienței și expertizei.

Nicio reclamație nu poate decurge din informațiile, ilustrațiile și descrierile din prezentul manual de utilizare.

Producătorul nu își asumă nicio răspundere pentru daunele sau răniurile rezultate ca urmare a nerespectării manualului de utilizare, a utilizării în alte moduri decât pentru scopul propus, a reparațiilor neprofesionale, a modificărilor neautorizate sau a utilizării de piese de schimb neaprobate.

## Conformitate cu Directiva WEEE și depozitarea la deșeurile a produsului uzat:

Acest produs respectă Directiva UE WEEE (2012/19/UE). Produsul este marcat cu un simbol de clasificare pentru deșeurile electrice și electronice (WEEE).



Acest simbol indică faptul că produsul nu trebuie eliminat cu alte deșeurile menajere la finalul perioadei de utilizare.

Dispozitivele utilizate trebuie returnate la punctul special de reciclare de dispozitive electrice și electronice. Pentru a găsi aceste sisteme de colectare contactați autoritățile locale sau distribuitorul de la care a fost achiziționat produsul. Fiecare gospodărie are un rol important în recuperarea și reciclarea electrocasnicelor vechi. Eliminarea corespunzătoare a electrocasnicelor utilizate ajută la prevenirea posibilelor consecințe negative pentru mediu și sănătatea umană.

## Conformitate cu Directiva RoHS:

Produsul pe care l-ați achiziționat respectă Directiva UE RoHS (2011/65/UE). Nu conține materiale dăunătoare și interzise specificate în Directivă.

## Informații despre ambalaj



Ambalajul produsului este fabricat din materiale reciclabile conform Legișlației Naționale. Ambalajele nu trebuie aruncate împreună cu gunoiul menajer sau alt tip. Duceți-le la punctele de colectare destinate ambalajelor amenajate de către autoritățile locale.

## Date tehnice



**Tensiune de alimentare:**  
220-240 V ~, 50-60 Hz  
**Putere:** 1350 W

Teknik ve tasarım değişiklikleri yapma hakkı saklıdır.



# CERTIFICAT DE GARANȚIE

Tensiune de alimentare/frecvență: 220-240V~, 50-60Hz  
Importator: ARCTIC S.A., Găești, Dâmbovița, str. 13 Decembrie nr. 210, email: office@arctic.ro

TIP: **Electrocasnice mici**

Model / Serie:.....

## VÂNZĂTOR

Nr. factură:..... Data: .....

Vânzător (firma, localitatea): .....

## CUMPĂRĂTOR

Nume ..... Localitatea .....

Str. .... Nr. .... Bloc ..... Sc. .... Et. .... Ap. ....

Județ ..... Telefon ..... E-mail .....

S-a efectuat proba de funcționare a aparatului, s-a prezentat modul de folosire, s-au predat instrucțiunile de utilizare și toate accesoriile.  
Am primit aparatul în perfectă stare de funcționare.

Stimați clienți,

La cumpărare vă recomandăm să solicitați efectuarea probei de funcționare și să verificați existența instrucțiunilor de utilizare și a accesoriilor.

Pentru a putea beneficia de toate avantajele produselor și serviciilor noastre vă rugăm:

- să citiți cu atenție și să respectați recomandările prezentate în "Instrucțiunile de utilizare".

- să păstrați cu grijă acest certificat pentru a-l putea prezenta (împreună cu documentul fiscal de achiziție), personalului SERVICE ARCTIC, la orice sesizare efectuată în perioada de garanție.

Vă mulțumim că ați optat pentru cumpărarea unui produs Grundig!

**Durata medie de utilizare a produselor Grundig este de 5 ani!**

**Perioada de garanție legală de conformitate este de 2 ani de la intrarea produsului în posesia consumatorului.**

**Perioada de garanție comercială este de 3 ani de la intrarea produsului în posesia consumatorului.**

Art. 22, alin. 3-6, din L449/2003, modificata de OG 9/2016:

- [3] Timpul de nefuncționare din cauza lipsei de conformitate apărute în cadrul termenului de garanție prelungeste termenul de garanție legală de conformitate și cel al garanției comerciale și curge, după caz, din momentul la care a fost adusă la cunoștința vânzătorului lipsa de conformitate a produsului sau din momentul prezentării produsului la vânzător/unitatea service până la aducerea produsului în stare de utilizare normală și, respectiv, al notificării în scris în vederea ridicării produsului sau predării efective a produsului către consumator.

- [4] Produsele de folosință îndelungată care înlocuiesc produse defecte în cadrul termenului de garanție vor beneficia de un nou termen de garanție care curge de la data preschimbării produsului.

- [5] Produsele de folosință îndelungată defectate în termenul de garanție legală de conformitate, atunci când nu pot fi reparate sau când durata cumulată de nefuncționare din cauza deficiențelor apărute în termenul de garanție legală de conformitate depășește 10% din durata acestui termen, la cererea consumatorului, vor fi înlocuite de vânzător sau acesta va restitui consumatorului contravaloarea produsului respectiv.

- [6] Termenul de garanție curge de la data intrării bunului respectiv în posesia consumatorului, inclusiv pentru bunurile noi de folosință îndelungată, obținute prin tragere la tombolă, câștigate la concursuri și similare sau acordate cu reducere de preț ori gratuit de către operatorii economici.

Garanția oferită nu exclude garanția de viciu ascuns, conform OG 21/1992 (R2) privind protecția consumatorului și Codul Civil.

**GRUNDIG**

WHERE HOME IS

Service-ul acestui produs este asigurat de ARCTIC S.A. cu sediul în Găești, Dâmbovița, str. 13 Decembrie nr. 210. \*9020 • www.arctic.ro • www.grundig.ro • e-mail: service@arctic.ro  
Program Call Center: Luni - Vineri 08:30 - 20:00; Sâmbătă 08:30 - 17:00

## UNITĂȚILE SERVICE ALE ARCTIC S.A. EXECUTĂ REPARAȚII ÎN TERMENUL DE GARANȚIE ȘI ÎN AFARA ACESTUIA

Nr. crt.	Data Reclamației	Data primirii în reparație	Reparat		Reparația curentă și/sau componenta înlocuită	Prelungirea termenului de garanție	Efectuarea verificării	
			Programat	Data ridicării aparatului			Cauza întârzierii	SERVICE

### CONDITIILE DE GARANȚIE LEGALĂ DE CONFORMITATE ȘI GARANȚIE COMERCIALĂ:

1. Garanția se aplică numai dacă documentul fiscal de achiziție împreună cu acest certificat sunt prezentate împreună cu produsul reclamat. Pentru orice defecțiune apărută în perioada de garanție sau post garanție, apeleți la magazinul de unde a fost achiziționat produsul sau direct la Call Center Arctic. Termenul de garanție se prelungește cu timpul scurs de la data semnării defectului și până la data repunerii aparatului în stare de funcționare.
2. Prelungirea termenului de garanție se va înscrive în certificatul de garanție de către unitatea SERVICE care a efectuat reparația.
3. Garanția acoperă reparația și/sau înlocuirea pieselor constatate ca defecte (necauzate de consumator) de către tehnicienii Service Arctic. La cumpărare vă recomandăm să solicitați efectuarea probei de funcționare și să verificați existența tuturor accesoriilor și a instrucțiunilor de utilizare. Produsul trebuie să funcționeze corespunzător și să nu prezinte defecte vizibile ale pieselor și accesoriilor.
4. Termenul de realizare a operațiilor de reparație, înlocuire sau întreținere este de 15 zile calendaristice de la data la care cumpărătorul a sesizat defecțiunea la magazinul de unde a achiziționat produsul sau direct la Call Center Arctic.

### Reclamațiile referitoare la aspectele prevăzute mai jos, se rezolvă numai contra cost:

- a) nefuncționarea lămpilor de iluminare;
- b) accesoriile care nu au defecte ascunse de material constatate de tehnicienii Service Arctic;
- c) piesele și accesoriile care prezintă lovituri, zgârieturi, spărturi sau deformări.

### PRODUSUL NU BENEFICIAZĂ DE GARANȚIE LEGALĂ DE CONFORMITATE ȘI DE GARANȚIE COMERCIALĂ ÎN URMĂTOARELE CAZURI:

1. Nu au fost respectate instrucțiunile de transport, manipulare, instalare, utilizare și întreținere prescise.
2. Subansamblurile și accesoriile casabile care se deteriorează în timpul transportului vor fi înlocuite de vânzător în cazul în care asigură transportul.
3. Garanția nu se acordă subsansamblelor și accesoriilor casabile ale produselor care suferă deteriorări din vina consumatorului.
4. Tensiunea de alimentare are valori care nu se încadrează în limitele prevăzute de standarde (SR EN 50160).
5. Instalația electrică a utilizatorului prezintă improvizații sau neconformități.
6. Produsul a fost folosit în alte scopuri decât cel pentru care a fost proiectat.
7. Produsul a suportat intervenții (reparații, modificări) din partea unor persoane neautorizate de producător.

### Drepturile consumatorului sunt cele prevăzute în Legea 449/2003 (republicată) și OG 21/1992 (republicată).

# BEZPIECZEŃSTWO I USTAWIENIE

W niniejszej części zawarto zalecenia dotyczące bezpieczeństwa mające na celu ochronę przed ryzykiem poniesienia uszczerbku na zdrowiu lub straty materialnej. Nieprzestrzeganie tych zaleceń skutkuje utratą gwarancji.

## Niebezpieczeństwo porażenia prądem elektrycznym

Niebezpieczeństwo śmiertelnego porażenia prądem elektrycznym! Dotknięcie przewodów lub elementów pod napięciem może spowodować poważny uszczerbek na zdrowiu, a nawet śmierć!

## Niebezpieczeństwo oparzenia

Podczas pracy ekspresu do kawy niektóre części urządzenia mogą silnie się nagrzewać. Przygotowywane napoje i emitowana para są bardzo gorące!

Aby uniknąć oparzenia siebie i/lub innych, należy przestrzegać poniższych zasad bezpieczeństwa:

- Nie należy dotykać metalowych rurek żadnego z dwóch wylotów kawy.
- Należy unikać bezpośredniego kontaktu skóry z emitowaną parą wodną lub gorącą wodą wydostającą się z urządzenia podczas płukania, czyszczenia lub odkamieniania.

## Podstawowe zasady bezpieczeństwa

Aby zagwarantować bezpieczne użytkowanie ekspresu do kawy, należy przestrzegać poniższych zasad bezpieczeństwa:

- Opakowanie urządzenia nie może służyć do zabawy. Ryzyko uduszenia.

## BEZPIECZEŃSTWO I USTAWIENIE

- Przed użyciem ekspresu do kawy należy upewnić się, że nie ma na nim widocznych uszkodzeń. Nie należy korzystać z uszkodzonego ekspresu do kawy.
- Jeśli kabel zasilania jest uszkodzony, może go wymienić jedynie pracownik serwisu rekomendowanego przez producenta, aby uniknąć niebezpiecznych sytuacji. Prosimy o kontakt z producentem lub centrum serwisowym.
- Napraw ekspresu do kawy mogą dokonywać wyłącznie upoważnieni specjaliści lub firmowe centrum serwisowe. Naprawy dokonane przez niewykwalifikowane osoby mogą stwarzać bardzo niebezpieczne sytuacje dla użytkownika. Takie naprawy skutkują również utratą gwarancji.
- Naprawy ekspresu do kawy w okresie gwarancji mogą być wykonywane wyłącznie przez centra serwisowe upoważnione przez producenta. W przeciwnym razie gwarancja nie obejmuje naprawy kolejnego uszkodzenia.
- Wadliwe części należy zastępować wyłącznie oryginalnymi częściami zamiennymi. Tylko oryginalne części zamienne gwarantują spełnienie wymogów bezpieczeństwa.

## BEZPIECZEŃSTWO I USTAWIENIE

- To urządzenie może być obsługiwane przez dzieci powyżej 8 roku życia oraz przez osoby o ograniczonej sprawności fizycznej, sensorycznej lub umysłowej, a także przez osoby bez doświadczenia ani wiedzy, jeśli korzystanie z urządzenia odbywa się pod nadzorem lub jeśli osobom tym wyjaśniono, jak bezpiecznie korzystać z urządzenia i zrozumiały one zagrożenia, które mogą wynikać z korzystania z urządzenia. Dzieci nie mogą bawić się urządzeniem. Dzieci mogą czyścić i konserwować urządzenie tylko pod nadzorem i po ukończeniu 8. roku życia.
- W pełni automatyczny ekspres do kawy Beko przeznaczony jest tylko do użytku domowego.
- To urządzenie nie jest przeznaczone do użytkowania profesjonalnego i do zastosowania w kuchniach zakładowych, sklepach, biurach, hotelach, motelach, placówkach bed & breakfast oraz innych podobnych obszarach zastosowania.
- Ekspres do kawy należy chronić przed czynnikami atmosferycznymi, takimi jak deszcz, mróz i bezpośrednie nasłonecznienie. Z ekspresu do kawy nie należy korzystać na zewnątrz budynków.
- Nie wolno zanurzać ekspresu do kawy ani kabli czy wtyczek zasilających w wodzie ani w innych płynach.
- Nie wolno czyścić ekspresu do kawy ani dołączonych akcesoriów w zmywarce.



## BEZPIECZEŃSTWO I USTAWIENIE

- Do zbiornika na wodę nie wolno nalewać żadnych innych płynów z wyjątkiem wody, ani umieszczać tam żywności.
- Przy napełnianiu zbiornika wodą nie należy przekraczać oznaczenia maksymalnego poziomu wody (dolna krawędź otworu do napełniania - 1,4 l).
- Z urządzenia można korzystać tylko wówczas, gdy pojemnik na fusy, tacka ociekowa i kratka na filiżanki są na swoim miejscu.
- Nie wolno ciągnąć za kabel, aby wyjąć wtyczkę z gniazdka ani dotykać jej mokrymi rękami.
- Nie wolno ciągnąć ekspresu do kawy za kabel zasilający.
- Urządzenie i kabel zasilający należy umieścić w miejscu niedostępnym dla dzieci poniżej 8. roku życia.

# W SKRÓCIE

---

Drodzy Klienci,  
Gratulujemy nabycia nowego Całkowicie automatyczny ekspres do kawy KVA 4831 firmy GRUNDIG.

Prosimy uważnie przeczytać poniższe wskazówki dla użytkowników, aby zapewnić sobie satysfakcję z użytkowania tego wysokiej jakości wyrobu firmy GRUNDIG przez wiele lat.



Ważne informacje i przydatne wskazówki dotyczące użytkowania.



**OSTRZEŻENIE:** Ostrzeżenia dotyczące sytuacji zagrażających bezpieczeństwu, życiu i mieniu.



Materiały te przeznaczone są do kontaktu z żywnością.












## Regulacja i budowa

Patrz rysunek na str. 3.

- A** Pokrywa pojemnika na ziarna kawy
- B** Pojemnik na ziarna kawy
- C** Panel sterowania
- D** Przycisk WŁ./WYŁ. zasilania
- E** Wylot pary
- F** Pokrywa wylotu
- G** Regulowany dziubek kawy
- H** Metalowa rurka
- I** Pojemnik na zmieloną kawę
- J** tacka ociekowa
- K** Zewnętrzna tacka ociekowa
- L** Szczoteczka do czyszczenia
- M** Drzwiczki serwisowe
- N** Jednostka parzenia
- O** Przewód zasilający
- P** Zbiornik na wodę



## Panel sterowania

	Miganie: niski poziom wody / brak zbiornika na wodę
	Brak ziaren
	Świeci się ciągle: pojemnik na zmieloną kawę jest pełny Miganie: brak wewnętrznej tacki ociekowej / pojemnika na zmieloną kawę
	Świeci się ciągle: brak jednostki parzenia / zamontowana nieprawidłowo Miganie: drzwiczki serwisowe są otwarte / nieprawidłowo zamontowane
	Świeci się ciągle: wymagane usunięcie kamienia Miganie: trwa usuwanie kamienia
	Uruchomiona funkcja opróżniania systemu
	Przycisk Wł./WYł. zasilania
	Przycisk pary
	Przycisk gorącej wody
	Przycisk mocnego espresso
	Przycisk łagodnego espresso

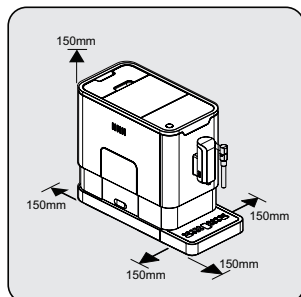
W pudełku znajdują się trzy opakowania środków czyszczących służących do samoczyszczenia.

# PRZYGOTOWANIE

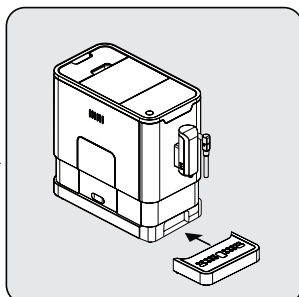
## Instalacja

### Uwagi

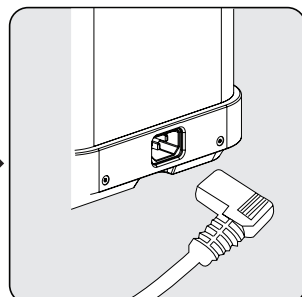
- Usuń wszystkie powłoki ochronne, naklejki oraz inne materiały opakowaniowe z urządzenia.



Wybierz bezpieczną i stabilną powierzchnię z łatwo dostępnym źródłem zasilania oraz zachowaj minimalną odległość od boków urządzeń.



Włóż zewnętrzną tackę ociekową. Upewnij się, że została włożona prawidłowo.



Odwiń i rozprostuj przewód zasilania i włóż wtyczkę do gniazda znajdującego się z tyłu urządzenia. Włóż drugi koniec kabla zasilania w gniazdko ścienne z odpowiednim napięciem.


## Napełnianie zbiornika na wodę

### Informacje o programie ochrony:

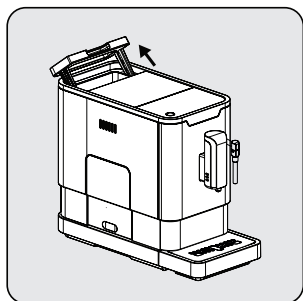
Jeśli zbiornik na wodę nie zostanie dokładnie umieszczony w urządzeniu, tryb ochrony zostanie aktywowany po 15 sekundach podczas procesu parzenia. Przycisk ciepłej wody zaświeci się na panelu sterowania.

- Upewnij się, że zbiornik wody jest dokładnie umieszczony w urządzeniu.
- Naciśnij przycisk gorącej wody. Po nalaniu gorącej wody urządzenie będzie w stanie gotowości.

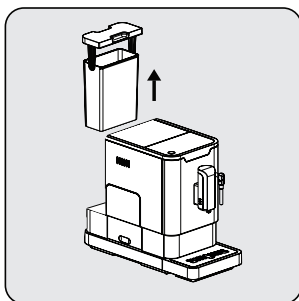
### Ostrzeżenie

- Gdy  miga, oznacza to, że w zbiorniku na wodę jest za mało wody i trzeba jej dolać.

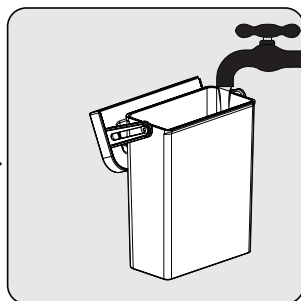
# PRZYGOTOWANIE



Podnieś zbiornik na wodę, używając pokrywki jako uchwytu.



Wyjmij zbiornik na wodę.



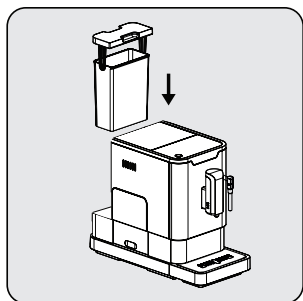
Przełucz zbiornik świeżą wodą, a następnie napełnij go do poziomu maksymalnego i włóż z powrotem do urządzenia. Upewnij się, że jest całkowicie włożony.

## Uwaga

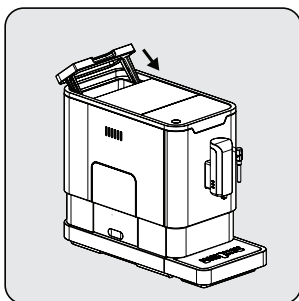
- Aby nie dopuścić do wylewania wody ze zbiornika, nie dolewaj wody bezpośrednio do urządzenia za pomocą innego pojemnika.

## Ostrzeżenie

- Nigdy nie wlewaj do zbiornika ciepłej, gorącej lub gazowanej wody ani innej cieczy, która może spowodować uszkodzenia zbiornika na wodę i urządzenia.



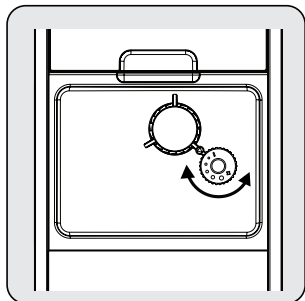
Włóż z powrotem zbiornik na wodę, używając pokrywki jako uchwytu.



Zamknij zbiornik na wodę pokrywką.

## Regulacja mielenia

Młynek można wyregulować tak, aby pasował do parzonej kawy poprzez obrócenie pokrętki regulacyjnej w pojemniku na ziarna:



Gdy młynek miele ziarna kawy podczas przygotowywania kawy, można obrócić pokrętkę regulacyjną, aby wykonać regulację.

### Ostrzeżenie



- Nigdy nie reguluj mielenia, gdy młynek nie działa. Może to spowodować uszkodzenie młynka.

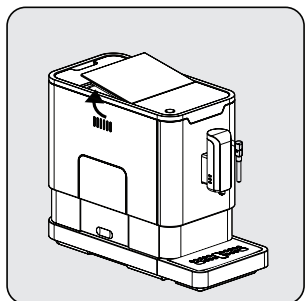
### Uwaga

- Krople na pokrętle regulacyjnym wskazują poziom rozdrobnienia mielonego ziarna.

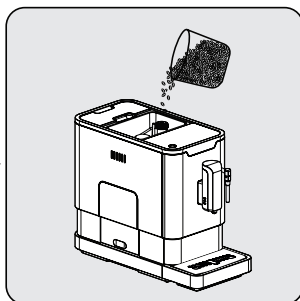
## Napełnianie zbiornika na ziarna

### Uwaga

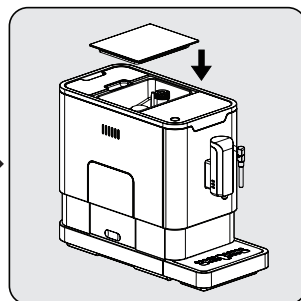
- Gdy   miga, oznacza to, że do urządzenia należy wsypać ziarna kawy.



Zdejmij pokrywkę pojemnika na ziarna.



Powoli wysyp ziarna kawy.



Ponownie załóż pokrywkę pojemnika.

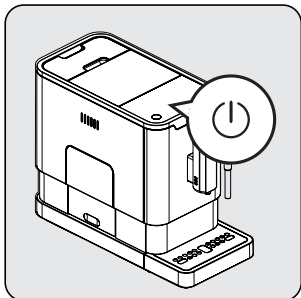
## Ostrzeżenie

- Do pojemnika na ziarna kawy należy wsypywać tylko ziarna kawy. Kawa zmielona, kawa rozpuszczalna, kawa skarmelizowana oraz inne przedmioty mogą uszkodzić urządzenie.

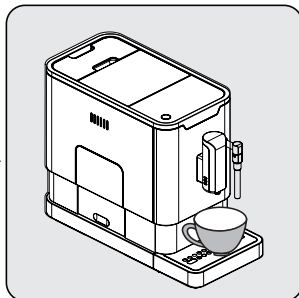
## Uwaga

- Naciśnij przycisk gorącej wody, aby wyczyścić wnętrze ekspresu do kawy przed pierwszym użyciem.

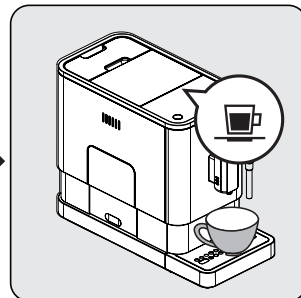
## Parzenie kawy



Włącz urządzenie, naciskając przycisk wł./wył. zasilania. Urządzenie znajduje się w trybie gotowości.



Ustaw filiżankę pod dziubkiem kawy i wyreguluj wysokość dziubka tak, aby pasował do filiżanki.



Naciśnięty przycisk espresso zaświeci się oraz zapali się podświetlenie, sygnalizując, że urządzenie przygotowuje filiżankę kawy.

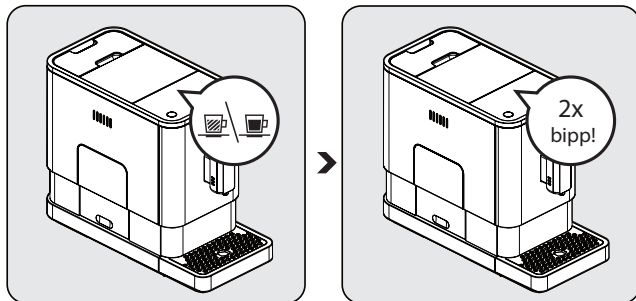
Gdy urządzenie wróci do trybu gotowości, kawa jest gotowa do podania.

## Uwagi

- Wyłącz urządzenie, naciskając przycisk wł./wył. zasilania.
- W zależności od pożądanego smaku kawy naciśnij przycisk mocnego espresso lub przycisk łagodnego espresso.
- Naciśnij przycisk gorącej wody, aby wyczyścić wnętrze ekspresu do kawy przed pierwszym użyciem.
- Urządzenie wyposażone jest w automatyczne wyłączenie. W zależności od wybranego trybu czas automatycznego wyłączenia urządzenia będzie się różnił.

## Regulacja ilości kawy / gorącej wody

Wybraną ilość kawy na mocne i łagodne espresso oraz ilość gorącej wody od 25 ml do 250 ml można zapisać.



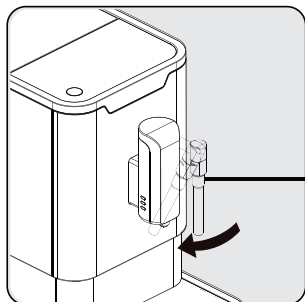
Podczas parzenia kawy (mocnego lub łagodnego espresso) lub dozowania gorącej wody naciśnij i przytrzymaj wybrany przycisk. Urządzenie będzie dalej przygotowywać filiżankę kawy.

Jeżeli ilość kawy osiągnie pożądaną objętość, puść przycisk. Rozlegną się dwa sygnały dźwiękowe wskazujące, że zapisano ilość kawy.

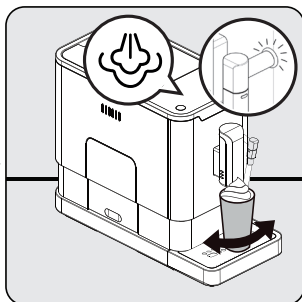


## Przygotowanie spienionego mleka do kawy

- Temperatura pary jest wyższa niż temperatura espresso, więc espresso należy przyrządzić przed spienieniem mleka, aby uniknąć przypalenia espresso.

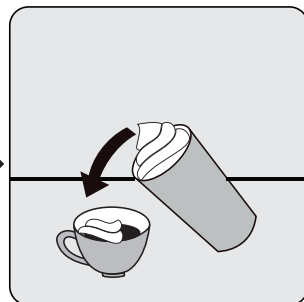


Przyrządź kawę espresso w większej filiżance. Skieruj wylot pary w dół, w stronę tacki ociekowej.



Naciśnij przycisk pary. Lampka wskaźnika pary zacznie migać. Następnie urządzenie zacznie się nagrzewać i odprowadzi pozostałości wody do tacki ociekowej lub innego pojemnika.

Gdy lampka wskaźnika pary przestanie migać i zacznie świecić światłem stałym, ustaw pojemnik z mlekiem pod wylotem pary i zanurz wylot pary w pojemniku na głębokość około 5 cm. Gdy z wylotu zacznie wydobywać się gorąca para, obracaj pojemnik.



Wlej gorące, spienione mleko do espresso. Rozkoszuj się smakiem kawy.

## Gorąca woda

Urządzenie może dozować gorącą wodę poprzez zwykłe naciśnięcie przycisku gorącej wody. Przycisk gorącej wody i podświetlenie zaświecą się, sygnalizując, że urządzenie podgrzewa wodę. Gdy przycisk gorącej wody i podświetlenie zgasną, woda będzie gotowa do podania.



## Wybór trybu


Maszyna ma dwa różne ustawienia: ustawienie domyślne, tryb ECO oraz tryb szybki. W trybie ECO urządzenie pomaga oszczędzać prąd. W trybie szybkim użytkownik może przygotować kawę szybciej niż w przypadku ustawienia domyślnego.


	Tryb ECO	Tryb szybki	Ustawienie domyślne
Podświetlenie	Nie	Tak	Tak
Parzenie wstępne*	Tak	Nie	Tak
Czas automatycznego wyłączenia	10 minut	30 minut	20 minut
Pamięć pojemności filiżanki	Tak	Tak	Tak

### Uwaga

Funkcja wstępnego parzenia powoduje nasiąkanie zmielonych ziaren niewielką ilością wody w jednostce parzenia przed pełnym naciągnięciem. Powoduje to, że zmielona kawa wytwarza większe ciśnienie w jednostce parzenia, co pomaga w wyciągnięciu wszystkich olejków oraz pełnego zapachu mielonych ziaren.

- 1 Gdy maszyna znajduje się w trybie gotowości, naciśnij  i przytrzymaj przez 5 sekund.
- 2  zacznie migać, a poniższy przycisk będzie miał podane niżej wskazania dla różnych ustawień:

	Przycisk gorącej wody 	Przycisk mocnego espresso 	Przycisk łagodnego espresso 
W trybie ECO	Lampki świecą	Miga	Miga
W trybie szybkim	Tak	Nie	Miga
W ustawieniu domyślnym	Miga	Miga	Lampki świecą

- 3 Naciśnij przycisk gorącej wody dla trybu ECO, przycisk mocnego espresso dla trybu szybkiego oraz przycisk łagodnego espresso dla ustawienia domyślnego. Rozlegną się dwa sygnały dźwiękowe wskazujące, że wybrano tryb. (Uwaga: jeżeli naciskasz przycisk podświetlany odpowiedni dla każdego trybu, maszyna nie zareaguje).
- 4 Jeżeli nie chcesz zmieniać ustawień, naciśnij  ponownie lub poczekaj 5 sekund, aż maszyna wróci do stanu gotowości.

# CZYSZCZENIE

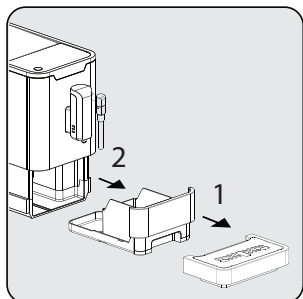
## Czyszczenie urządzenia

- 1 Odłącz przewód zasilania od gniazdka elektrycznego.
- 2 Wylej całą wodę z zewnętrznej i wewnętrznej tacki ociekowej.
- 3 Zwilżoną ściereczką lub nieściernym środkiem czyszczącym wyczyść plamy wody znajdujące się na urządzeniu.

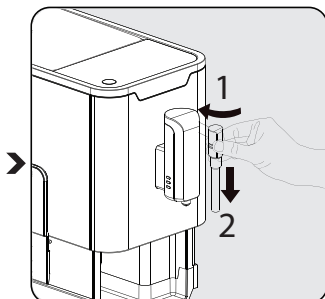
### Ostrzeżenie

- Do czyszczenia urządzenia nigdy nie używaj octu ani środków ściernych lub odkamieniających, które nie znajdują się w opakowaniu.

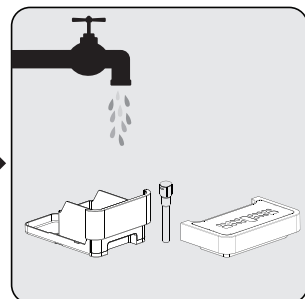
Czyszczenie i konserwacja urządzenia we właściwym czasie jest bardzo ważna dla wydłużenia jego okresu eksploatacji.



Wymij zewnętrzną tackę ociekową.




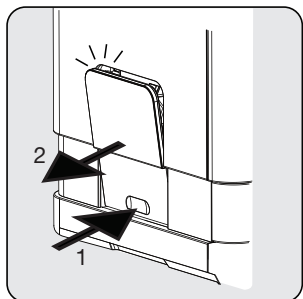
Wysuń wewnętrzną tackę ociekową i pojemnik na zmieloną kawę.



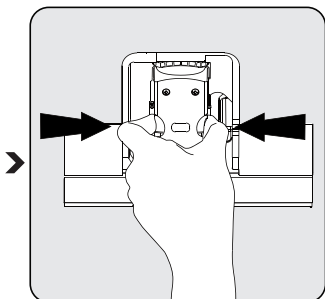
Opróżnij pojemnik na zmieloną kawę i umyj go świeżą wodą. Następnie wysusz.

### Uwaga

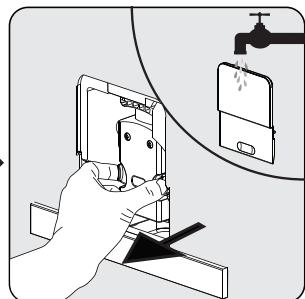
- Zamontuj metalową rurkę z powrotem w pokrywie wylotu. Następnie pchnij pokrywę wylotu w górę na jej miejsce. Obróć ją w prawo, aby ją zamknąć.
- Gdy  świeci, oznacza to, że należy opróżnić pojemnik na zmieloną kawę.



Opuść drzwiczki serwisowe i wymij je.





Naciśnij przycisk zwalnający.




Wymij jednostkę parzenia. Umyj jednostkę parzenia świeżą wodą. Następnie wysusz jednostkę parzenia.

## Uwaga





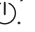

- Gdy  świeci ciągle, oznacza to, że nie ma jednostki parzenia / jest ona zamontowana nieprawidłowo. Gdy  miga, oznacza to, że nie ma drzwiczek serwisowych / są one zamontowane nieprawidłowo.

## Samoczyszczenie



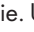
Jeżeli  miga, oznacza to, że urządzenie musi wykonać samoczyszczenie. Urządzenie pozostanie w najlepszym stanie, jeżeli ta procedura będzie wykonywana co najmniej raz w miesiącu lub częściej w zależności od twardości stosowanej wody. Jest to również zalecane

- 1 Napełnij całkowicie zbiornik na wodę.
- 2 Dodaj jedno opakowanie środka czyszczącego dołączonego do pudełka do zbiornika na wodę.

## Ostrzeżenie





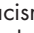
- Nie używaj octu ani innego środka czyszczącego do samoczyszczenia tego urządzenia. Środek czyszczący może uszkodzić urządzenie.
- 3 Podłącz urządzenie do zasilania.
  - 4 Podstaw pojemnik o odpowiednim rozmiarze pod dziubek kawy.
  - 5 W trybie gotowości naciśnij przycisk  oraz przycisk mocnego espresso  i przytrzymaj przez 5 sekund. Rozlegnie się sygnał dźwiękowy, a przycisk  oraz przycisk mocnego espresso  będą migać.
  - 6 Naciśnij przycisk mocnego espresso, aby potwierdzić wykonanie procesu samoczyszczenia. Aby wrócić do stanu gotowości, naciśnij .
  - 7  będzie migać, wskazując, że urządzenie wykonuje proces samoczyszczenia.

## Ostrzeżenie

- Nie zbliżać skóry/ciała do gorącej wody.
- 8 Jeżeli cała woda ze zbiornika zostanie wydana, przycisk  i przycisk mocnego espresso  będą migać. Usuń cały pozostały roztwór ze zbiornika na wodę i wlej do zbiornika zwykłą wodę kranową do pozycji maks. Po wlaniu wody do zbiornika  zgaśnie. Urządzenie będzie kontynuować proces samoczyszczenia.
  - 9 Po zakończeniu procesu samoczyszczenia urządzenie wyłączy się automatycznie.

## Funkcja opróżniania systemu

Stosowanie funkcji opróżniania systemu jest zalecane przed długim okresem nieużywania, w celu ochrony przed mrozem oraz przed konsultacją z pracownikiem punktu napraw.

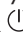
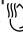



- 1 W trybie gotowości naciśnij razem przycisk  oraz przycisk łagodnego espresso  i przytrzymaj przez 5 sekund.
- 2  będzie migać.
- 3 Wyjmij zbiornik na wodę z urządzenia.  będzie świecić ciągle, sygnalizując, że trwa opróżnianie systemu. Można nacisnąć  przed wyjęciem zbiornika na wodę, aby wrócić do stanu gotowości.
- 4 Po zakończeniu funkcji opróżniania systemu urządzenie wyłączy się automatycznie.

## Ostrzeżenie

- Po wykonaniu OPRÓŻNIANIA SYSTEMU; naciśnij przycisk gorącej wody, aż woda wycieknie z dziubka podczas ponownego użycia ekspresu do kawy.

## Płukanie ręczne

Cykl płukania ręcznego można wykonać w celu wyczyszczenia dyszy kawy po użyciu. Wykonanie płukania ręcznego zaleca się również wtedy, gdy urządzenie nie było używane przez dłuższy czas.

- 1 W trybie gotowości naciśnij razem przycisk  oraz przycisk gorącej wody .
- 2 Przycisk gorącej wody , mocnego espresso  i łagodnego espresso  zgaśnie. Z dyszy kawy wycieknie niewielka ilość wody używanej do płukania.

## Ostrzeżenie

- Woda wyciekająca z dyszy kawy jest gorąca i zbiera się na tacce ociekowej poniżej. Unikaj kontaktu z pryskającą wodą.
- 3 Po wypłukaniu urządzenie wróci do trybu gotowości.

# ROZWIĄZYWANIE PROBLEMÓW

Problem	Przyczyna	Rozwiązanie
Urządzenie nie działa.	Urządzenie nie jest podłączone do prądu.	Podłącz do prądu i naciśnij przełącznik. Sprawdź przewód i wtyczkę.
Brak reakcji lub reakcja opóźniona w kilku próbach naciśnięcia przycisku funkcyjnego na panelu	Na urządzenie oddziałuje pole elektromagnetyczne. Brud na panelu	Odłącz urządzenie od prądu. Uruchom ponownie po kilku minutach. Wyczyść panel dostarczoną ściereczką.
Kawa nie ma wystarczająco wysokiej temperatury.	Filiżanki nie zostały podgrzane. Jednostka parzenia jest za zimna.	Przełęcz urządzenie przynajmniej 3 razy przed parzeniem kawy.
Kawa nie wypływa z dziubka.	Wcześniej mogła zostać użyta funkcja opróżniania systemu.	Naciśnij przycisk gorącej wody, aż woda wycieknie z dziubka.
Pierwsza filiżanka kawy jest słabej jakości.	Po pierwszym uruchomieniu młynka do jednostki parzenia wysypuje się niedostateczna ilość kawy.	Wyrzuć kawę. Następna kawa zawsze będzie dobrej jakości.
Na kawie nie ma pianki.	Nie naciśnięto przycisku od przodu urządzenia.	Naciśnij dolną część ikony przycisku od przodu urządzenia.
Przyciski nie reagują.	Nagromadził się duży osad kamienia.	Usuń kamień z urządzenia.
Zbiornik na wodę jest wyjęty / poziom wody jest bardzo niski w zbiorniku, ale  nie ma powiadomienia.	Miejsce obok zbiornika na wodę jest wilgotne.	Wytrzyj wodę wokół złącza zbiornika na wodę.
Na wewnętrznej tacce ociekowej jest dużo wody.	Kawa mielona jest zbyt drobna, co blokuje wypływanie wody.	Wyreguluj rozmiar kawy na większy podczas mielenia.
Kawa jest doprowadzana za wolno lub skapuje.	Kawa mielona jest zbyt drobna, co blokuje wypływanie wody.	Wyreguluj rozmiar kawy na większy podczas mielenia.
Wskaźnik braku ziarna miga, ale nadal jest dużo ziaren kawy w pojemniku.	Zablokowany wewnętrzny wylot kawy mielonej.	Postępuj według kroków podanych w punkcie Czyszczenie wylotu kawy mielonej.
Nie można usunąć jednostki parzenia lub pojemnika na fusy.	Urządzenie nie zakończyło procesu samoczyszczenia i wyłączyło się.	Włącz urządzenie ponownie i zaczekać na zakończenie procesu samoczyszczenia.

## Przechowywanie

- Jeśli jest planowane nieużywanie tego urządzenia przez dłuższy czas, należy starannie je przechować.
- Upewnij się, że urządzenie jest odłączone od zasilania i zupełnie suche.
- Przechowuj urządzenie w chłodnym i suchym miejscu.
- Urządzenie to należy chronić przed dostępem dzieci.

## Korzystanie zgodne z przeznaczeniem

Automatyczny ekspres do kawy Beko jest przeznaczony do wykorzystywania w domu. Ten ekspres do kawy nie jest przeznaczony do użytku komercyjnego. Urządzenie przeznaczone jest wyłącznie do przygotowywania kawy oraz podgrzewania mleka i wody. Każdy przypadek użycia go do innych celów, niż wyżej wymienione, uznaje się za nieprawidłowe korzystanie z urządzenia.

## Nieprawidłowe korzystanie z urządzenia może być niebezpieczne!

Ekspres do kawy, jeśli będzie używany w sposób niezgodny z przeznaczeniem, może być przyczyną niebezpieczeństwa.

### Ostrzeżenie

- W związku z powyższym ekspresu do kawy można używać tylko zgodnie z przeznaczeniem.
- Należy przestrzegać procedur opisanych w niniejszej instrukcji obsługi.

Nie będą rozpatrywane żadne roszczenia w związku ze szkodą lub uszczerbkiem na zdrowiu spowodowanymi korzystaniem z ekspresu do kawy w sposób niezgodny z przeznaczeniem.

Ryzyko ponosi wówczas wyłącznie właściciel urządzenia.

## Zgodność z dyrektywą WEEE i usuwanie odpadów:

Niniejszy wyrób jest zgodny z dyrektywą Parlamentu Europejskiego i Rady (2012/19/WE). Wyrób ten oznaczony jest symbolem klasyfikacji zużytych urządzeń elektrycznych i elektronicznych (WEEE).



Ten symbol oznacza, że sprzęt nie może być umieszczany łącznie z innymi odpadami gospodarstwa domowego po okresie jego użytkowania. Zużyte urządzenie należy

oddać do specjalnego punktu zbiórki zużytego sprzętu elektrycznego i elektronicznego w celu utylizacji. Aby uzyskać informacje o punktach zbiórki w swojej okolicy należy skontaktować się z lokalnymi władzami lub punktem sprzedaży tego produktu. Gospodarstwo domowe spełnia ważną rolę w przyczynianiu się do ponownego użycia i odzysku zużytego sprzętu. Odpowiednie postępowanie ze zużytym sprzętem zapobiega potencjalnym negatywnym konsekwencjom dla środowiska naturalnego i ludzkiego zdrowia.

## Zgodność z rozporządzeniem WEEE i utylizacja produktu po zakończeniu eksploatacji

Ten produkt nie zawiera szkodliwych ani zabronionych materiałów wyszczególnionych w „Rozporządzeniu dotyczącym nadzoru nad utylizacją urządzeń elektrycznych i elektronicznych” wydanym przez Ministerstwo Środowiska i Planowania Przestrzennego. To urządzenie jest zgodne z wymogami rozporządzenia WEEE. Produkt ten został wyprodukowany z elementów i materiałów wysokiej jakości nadających się do recyklingu i ponownego wykorzystania. Po zakończeniu eksploatacji nie należy zatem wyrzucać produktu wraz ze zwykłymi odpadami domowymi.

Urządzenie należy zanieść do punktu zbiórki sprzętu elektrycznego i elektronicznego do recyklingu. Informacji o punktach zbiórki w swojej okolicy należy zasięgnąć u lokalnych władz. Zanosząc zużyte produkty do punktów recyklingu przyczyniają się Państwo do ochrony środowiska i zasobów naturalnych.

## Informacje o opakowaniu



Opakowanie produktu wykonano z materiałów nadających się do powtórnego użycia zgodnie z krajowym ustawodawstwem. Nie należy wyrzucać opakowania wraz z odpadami domowymi ani innymi odpadami. Należy zanieść je do punktu zbiórki opakowań wyznaczonego przez lokalne władze.

## Zgodność z dyrektywą RoHS

Zakupiony produkt jest zgodny z unijną dyrektywą RoHS (2011/65/UE). Nie zawiera on szkodliwych ani zabronionych materiałów wyszczególnionych w dyrektywie.

## Dane techniczne



Zasilanie 220-240 V ~,  
50-60 Hz  
Moc: 1350 W

Zastrzega się prawo do wprowadzania modyfikacji konstrukcji i danych technicznych.



Dette afsnit indeholder sikkerhedsanvisninger, som kan hjælpe med at beskytte mod personskader og risiko for materialetab. Hvis disse anvisninger ikke følges, bortfalder den udstedte garanti.

### **Fare for elektrisk strøm**

Livsfare på grund af elektrisk strøm!

Kontakt med strømførende ledninger eller komponenter kan medføre alvorlig personskade eller i værste fald dødsfald!

Overhold følgende sikkerhedsregler for at undgå elektrisk stød:

- Undlad at bruge kaffemaskinen, hvis tilslutningskablet eller stikket er beskadiget.
- Inden kaffemaskinen bruges igen, skal strømkablet udskiftes af en kvalificeret elektriker.

- Kaffemaskinens kabinet må ikke åbnes. Der er fare for elektrisk stød, hvis strømførende forbindelser berøres, og/eller den elektriske og mekaniske konfiguration ændres.
- Stikket skal trækkes ud af kontakten, inden kaffebønnebeholderen rengøres. Fare på grund af roterende kaffemølle!

### **Fare for forbrænding eller skoldning**

Dele af kaffemaskinen kan blive meget varme under brug! Bryggede drikke og udstrømmende damp er meget varme!

Overhold følgende sikkerhedsregler for at undgå forbrænding eller skoldning af dig selv og/eller andre:

- Undlad at røre ved nogen af metalkopperne på begge kaffedyserne.

- Undgå, at huden kommer i direkte kontakt med damp eller varmt skylle-, rengørings- eller afkalkningsvand.

### **Grundlæggende sikkerhedsforanstaltninger**

Overhold følgende sikkerhedsforanstaltninger for at betjene kaffemaskinen på en sikker måde:

- Leg aldrig med emballagen. Fare for kvælning.
- Undersøg kaffemaskinen for synlige tegn på beskadigelse, inden den bruges. Undlad at bruge en beskadiget kaffemaskine.
- Hvis tilslutningskablet er beskadiget, må det kun udskiftes af en serviceagent, som er anbefalet af producenten, for at forhindre fare! Kontakt producenten eller dennes kundeservice.
- Reparationer af kaffemaskinen må kun udføres af en autoriseret specialist eller af producentens kundeservice. Ukvalificerede reparationer kan medføre betydelig fare for brugeren. De vil desuden gøre garantien ugyldig.
- Reparationer af kaffemaskinen i garantiperioden må kun udføres af servicecentre, som er autoriseret af producenten, ellers bliver garantien ugyldig i tilfælde af, at der efterfølgende opstår skader.
- Defekte dele må kun udskiftes med originale reservedele. Kun originale reservedele garanterer, at sikkerhedskravene overholdes.

- Dette apparat kan bruges af børn fra 8 år og opefter samt af personer med reducerede fysiske, sensoriske eller psykiske evner eller mangel på erfaring og/eller viden, hvis disse personer er under opsyn eller er blevet instrueret i, hvordan apparatet bruges på en sikker måde, og de har forstået de farer, det indebærer at bruge det. Børn må ikke lege med apparatet. Rengøring og vedligeholdelse må ikke foretages af børn, medmindre de er over 8 år og under opsyn.
- Apparatet er kun beregnet til husholdningsbrug og lignende anvendelser, som for eksempel:
  - i personalekøkkener i butikker, på kontorer og andre arbejdspladser,
  - på gårde,
  - af gæster på hoteller, moteller og lignende boliglignende virksomheder,
  - i bed and breakfast-lignende miljøer.
- Beskyt kaffemaskinen mod påvirkning fra vejret, som f.eks. regn, frost og direkte sollys. Undlad at buge kaffemaskinen udendørs.
- Kaffemaskinen, netkablet og stikket må aldrig ned-sænkes i vand eller andre væsker.
- Kaffemaskinen eller tilbehøret må ikke vaskes i opvaskemaskine.

- Undlad at hælde andre væsker end vand eller anbringe fødevarer i vandbeholderen.
- Vandbeholderen må ikke fyldes mere end til maksimummærket (den underste kant af påfyldningshullet) (1,4 liter).
- Maskinen må kun betjenes, når kaffegrumsbeholderen, drypbakken og kopristen sidder korrekt.
- Undlad at trække i kablet for at trække stikket ud af stikkontakten eller berøre det med våde hænder.
- Hold ikke kaffemaskinen ved hjælp af strømkablet.
- Hold apparatet og ledningen uden for rækkevidde af børn under 8 år.

# KORT FORTALT

---

Kære kunde

Tillykke med købet af din nye GRUNDIG Fuldautomatisk Espressomaskine KVA 4831.

Læs vejledningen grundigt for at sikre fuld udnyttelse af dit kvalitetsprodukt fra Grundig i mange år fremover.



Vigtige oplysninger og nyttige tips om brugen



**ADVARSEL:** Advarsel om farlige situationer for sikkerhed angående liv og ejendom.



Materialerne er beregnet til kontakt med fødevarer.

## Betjeningsfunktioner og dele

Se figuren på side 3.

- A** Dæksel til kaffebønnebeholder
- B** Kaffebønnebeholder
- C** Betjeningspanel
- D** TÆND/SLUK-knap
- E** Mælkeskummer
- F** Beskyttelse af mælkeskummer
- G** Justerbar kaffedyse
- H** Metalrør
- I** Kaffegrumsbeholder
- J** Indvendig drypbakke
- K** Udvendig drypbakke
- L** Rengøringsbørste
- M** Servicedæksel
- N** Bryggeenhed
- O** Netledning
- P** Vandbeholder









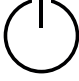




Dette produkt er produceret i miljøvenlige, moderne faciliteter.

---

# DISPLAY

---

## Betjeningspanel

	Blinker: Lavt vandniveau/Vandbeholderen mangler
	Der mangler kaffebønner
	Lyser konstant: kaffegrumsbeholderen er fuld Blinker: Indvendig drypbakke/kaffegrumsbeholder mangler
	Lyser konstant: Bryggeenhed mangler/er monteret forkert Blinker: Servicedækslet er åbent/monteret forkert
	Lyser konstant: Afkalkning er påkrævet Blinker: Afkalkning er i gang
	Funktionen Tøm system kører
	TÆND/SLUK-knap
	Dampknap
	Knap til varmt vand
	Knap til stærk espresso
	Knap til mild espresso

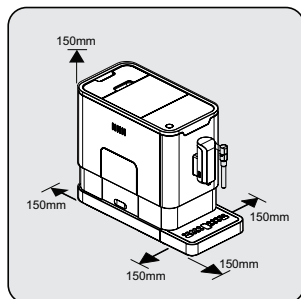
Æsken indeholder tre pakker rengøringsmiddel til selvrens.

# FORBEREDELSE

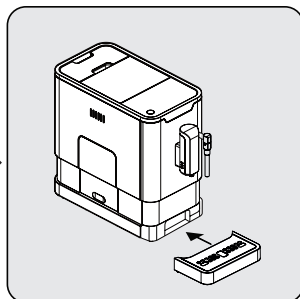
## Installation

### Bemærk

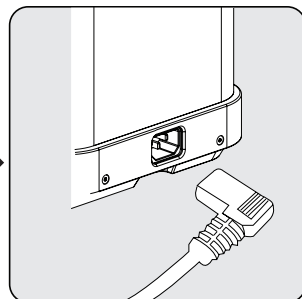
- Fjern eventuel beskyttelsesfilm, klistermærker og anden emballage fra apparatet.



Vælg en sikker og stabil overflade med en lettilgængelig strømforsyning, og sørg for en minimumsafstand på hver side af maskinen.



Sæt den udvendige drypbakke i. Sørg for, at den er isat korrekt.



Rul netledningen ud, og sørg for, at den er lige. Sæt stikket i stikkontakten bag på maskinen. Sæt den anden ende af netledningen i en stikkontakt på væggen med passende spænding.

## Opfyldning af vandbeholderen

### Om beskyttelsesprogrammet:

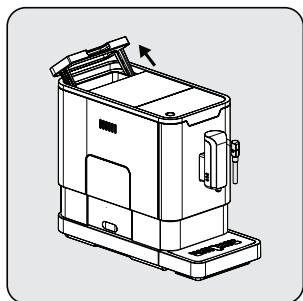
Hvis vandtanken ordentligt placeret i maskinen, aktiveres en beskyttelsestilstand på 15 sekunder under brygningsprocessen. Knappen for varmt vand lyser på kontrolpanelet.

- Sørg for, at vandtanken er sat helt ind i maskinen.
- Tryk på varmtvandsknappen. Når det varme vand er løbet igennem, går maskinen i standbytilstand.

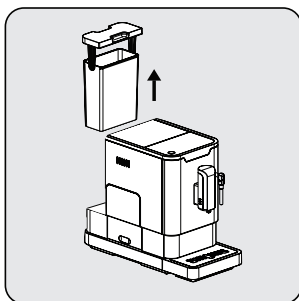
### Advarsel

- Når  blinker, er vandniveauet i vandbeholderen lavt, og vandbeholderen skal fyldes.

# FORBEREDELSE



Løft vandbeholderen ved at bruge dækslet som håndtag.



Tag vandbeholderen ud.



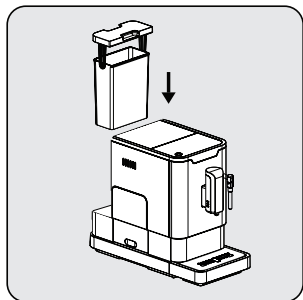
Skyl vandbeholderen med friskt vand, og fyld derefter beholderen til maksimumniveauet, og sæt den tilbage i maskinen. Sørg for, at den sat helt i.

## Bemærk

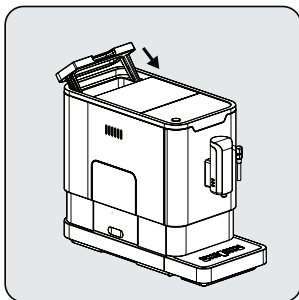
- Undlad at fylde vand direkte i apparatet med en anden beholder for at undgå, at der løber vand ud af beholderen.

## Advarsel

- Vandbeholderen må aldrig fyldes med lunt vand, varmt vand eller vand med brus eller anden væske, som kan beskadige vandbeholderen og maskinen.



Sæt vandbeholderen tilbage ved at bruge dækslet som håndtag.



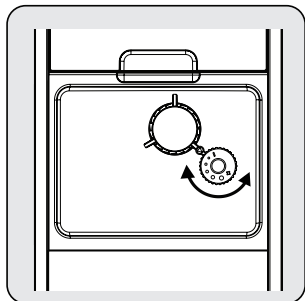
Luk vandbeholderen ved hjælp af dækslet.



# BETJENING

## Justering af formaling

Du kan justere kværnen, så den passer til ristningen af din kaffe, ved at dreje justeringsknappen i kaffebønnebeholderen:



Når kværnen maler kaffebønnerne under brygning af kaffen, kan du dreje knappen for at foretage justeringen.

### Advarsel


- Justeringen af formalingen må aldrig foretages, når kværnen ikke er i brug. Dette kan beskadige kværnen.

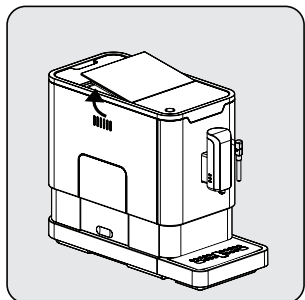
### Bemærk

- Prikkerne på justeringsknappen angiver finheden af formalingen.

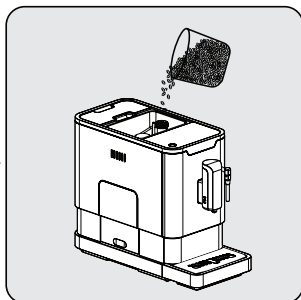
## Opfyldning af kaffebønnebeholderen

### Bemærk

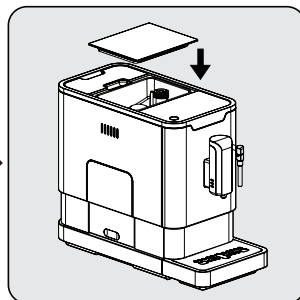
- Når  blinker, skal der fyldes kaffebønner i apparatet.



Tag dækslet af kaffebønnebeholderen.



Hæld langsomt kaffebønner i.



Sæt dækslet på beholderen igen.

# BETJENING

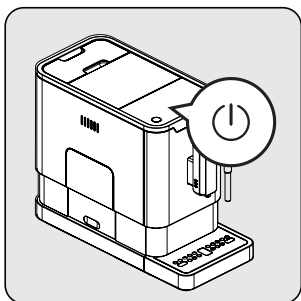
## Advarsel

- Fyld kun kaffebønnebeholderen med kaffebønner. Kværnet kaffe, instant kaffe, karamelliseret kaffe og andre genstande kan beskadige maskinen.

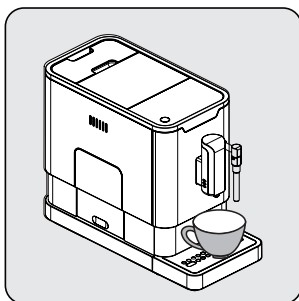
## Bemærk

- Tryk på knappen til varmt vand for at rengøre kaffemaskinen indvendigt inden første brug.

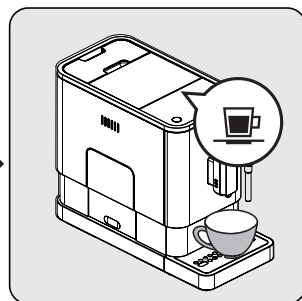
## Brygning af kaffe



Tænd for apparatet ved at trykke på Tænd/Sluk-knappen. Apparatet er nu i standbytilstand.



Anbring en kop under kaffedysen, og juster dysens højde, så den passer til koppen.



Espressoknappen lyser, når man trykker på den, og når den lyser, angiver det, at apparatet forbereder en kop kaffe.

Når apparatet igen er i standbytilstand, er kaffen klar til at blive serveret.

## Bemærkninger

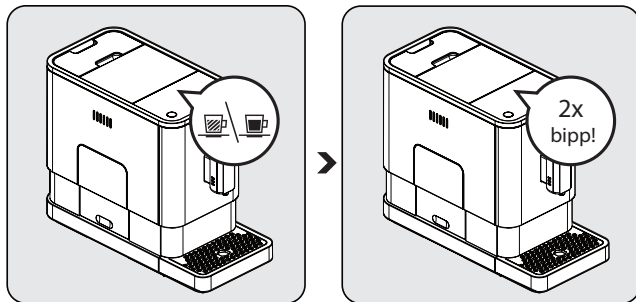
- Sluk for apparatet ved at trykke på Tænd/Sluk-knappen.
- Tryk på knappen til stærk espresso eller knappen til mild espresso, afhængigt af hvilken kaffesmag du ønsker.
- Tryk på knappen til varmt vand for at rengøre kaffemaskinen indvendigt inden første brug.
- Apparatet er udstyret med en funktion til automatisk slukning. Afhængigt af hvilken tilstand, du har valgt, vil apparatet have forskellig tid for automatisk slukning.

# BETJENING

---

## Justering af mængden af kaffe/varmt vand

Du kan gemme din ønskede mængde kaffe for både stærk espresso og mild espresso i hukommelsen og desuden for varmt vand fra 25 ml til 250 ml.



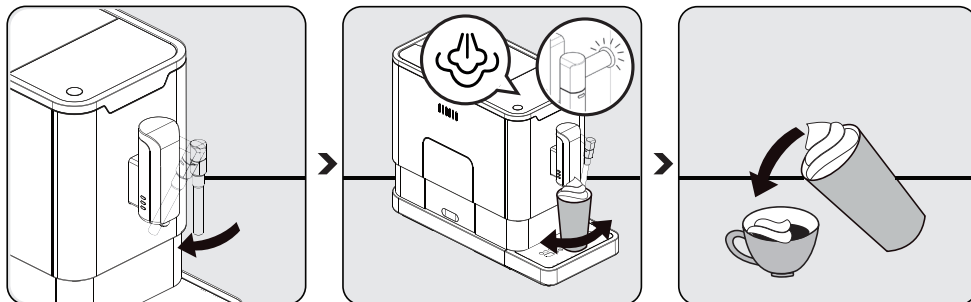
Når du brygger kaffe (enten stærk eller mild espresso) eller dispenserer varmt vand, skal du trykke på den knap, du har valgt, og holde den nede. Apparatet vil fortsætte med at brygge en kop kaffe.

Slip knappen, når den ønskede mængde kaffe er nået. To biplyde angiver, at mængden af kaffe gemmes i hukommelsen.

## Tilberedning af mælkeskum til kaffe

### Bemærk

- Da temperaturen på dampen er højere end temperaturen på espressoen, skal espressoen tilberedes inden mælkeskummet, da espressoen ellers kan brænde på.



Tilbered espressoen i en større kop. Drej mælkeskummeren mod Drypbakken.

Tryk på knappen Damp. Indikatorlyset for damp begynder at blinke. Derefter varmes apparatet op, og overskydende vand tømmer i Drypbakken eller en anden beholder.

Når indikatorlyset for damp stopper med at blinke og forbliver tændt, skal du placere en beholder med mælk under mælkeskummeren. Sænk mælkeskummeren omkring 5 cm ned i beholderen. Roter beholderen, mens den varme damp kommer ud.

Hæld den varme skummende mælk i espressoen. Så kan du nyde din kaffe.

## Varmt vand

Du kan få varmt vand fra apparatet blot ved at trykke på knappen til varmt vand. Knappen til varmt vand og lyset tændes og angiver, at apparatet varmer vandet op. Når knappen til varmt vand og lyset slukkes, er vandet klar til brug.

# BETJENING



## Valg af tilstand




Maskinen har tre forskellige indstillinger: standardindstilling, ØKO-tilstand og hurtigtilstand. I ØKO-tilstand sparer apparatet energi. I hurtigtilstand kan brugeren brygge kaffe hurtigere end med standardindstillingen.


	ØKO-tilstand	Hurtigtilstand	Standardindstilling
Lys	Nej	Ja	Ja
Forbrygning*	Ja	Nej	Ja
Tid til automatisk slukning	10 minutter	30 minutter	20 minutter
Hukommelse til kopmængde	Ja	Ja	Ja

### Bemærk

■ Forbrygningsfunktionen fugter de maledede bønner i bryggeenheden med en lille mængde vand, inden de males helt. Dette udvider den maledede kaffe, så der bliver et større tryk i bryggeenheden, hvilket medvirker til at udtrække alle olierne og den fulde smag af de maledede kaffebønner.

- 1 Når kaffemaskinen er i standbytilstand, skal du trykke på  og holde den nede i 5 sekunder.
- 2  vil derefter blinke, og den efterfølgende knap vil have følgende indikationer for forskellige indstillinger:

	Knap til varmt vand 	Knap til stærk espresso 	Knap til mild espresso 
I ØKO-tilstand	Lyset er tændt	Blinker	Blinker
I hurtigtilstand	Ja	Nej	Blinker
I standardindstilling	Blinker	Blinker	Lyset er tændt

- 3 Tryk på knappen til varmt vand for at vælge ØKO-tilstand, på knappen til stærk espresso for at vælge hurtigtilstand og på knappen til mild espresso for at vælge standardindstilling. Når der høres to biplyde, angiver det, at tilstanden vælges. (Bemærk: Hvis du trykker på lyset på knappen for hver enkelt tilstand, vil maskinen ikke reagere).
- 4 Hvis du ikke vil ændre indstillingen, skal du trykke på  igen eller vente i 5 sekunder, så maskinen vender tilbage til standbytilstand

# RENGØRING

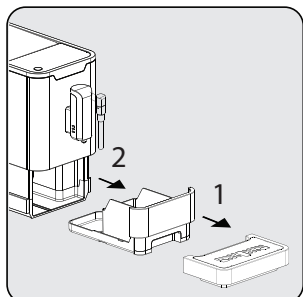
## Rengøring af apparatet

- 1 Tag netledningen ud af stikkontakten.
- 2 Hæld alt vandet i den indvendige og den udvendige drypbakke ud
- 3 Brug en fugtig klud eller et rengøringsmiddel, der ikke ridser, til at fjerne vandstænk fra apparatet.

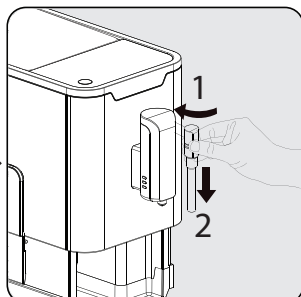
### Advarsel

- Brug aldrig slibende midler, afkalkningsmidler eller eddike, som ikke medfølger i æsken, til at rengøre apparatet.

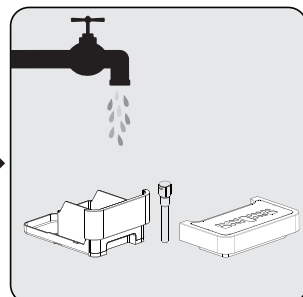
Rettidig rengøring og vedligeholdelse af apparatet er meget vigtigt for at forlænge dets levetid.



Tag den udvendige drypbakke af.




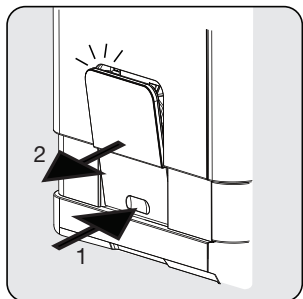
Træk den indvendige drypbakke og kaffegrumsbeholderen ud.



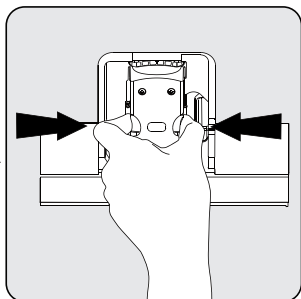
Tøm kaffegrumsbeholderen, og vask den med friskt vand. Tør den bagefter.

### Bemærk

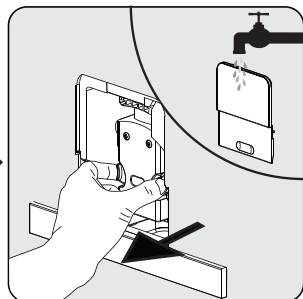
- Sæt metalrøret tilbage på beskyttelsen af mælkeskummeren. Skub derefter opad for at sætte beskyttelsen af mælkeskummeren tilbage på plads. Drej den mod højre for at låse den på plads.
- Når  lyser, skal kaffegrumsbeholderen tømmes.



Træk servicedækslet ned, og tag det af.


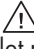


Tryk på frigørelsesknappen.




Tag bryggeenheden af. Vask bryggeenheden med friskt vand. Tør derefter bryggeenheden af.

## Advarsel


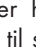



- Når  lyser konstant, betyder det, at bryggeenheden mangler/er monteret forkert. Når  blinker, betyder det, at service-dækslet mangler/er monteret forkert.

## Selvrensning


Når  blinker, betyder det, at apparatet skal gennemgå selvrensning. Apparatet vil fungere bedst, hvis denne funktion udføres mindst en gang om måneden eller oftere, afhængigt af hårdheden af det vand, der bruges. Det anbefales også at



- 1 fylde vandbeholderen helt.
- 2 Fyld en pakke af det rengøringsmiddel, som følger med i æsken, i vandbeholderen.

## Advarsel

- Undlad at bruge eddike eller andre rengøringsmidler til selvrensning af dette apparat. Rengøringsmidlet kan beskadige apparatet.
- 3 Tilslut apparatet til strøm.
  - 4 Anbring en tilstrækkelig stor beholder under kaffedysen.
  - 5 Tryk i standbytilstand på , og hold den nede, og tryk på knappen til stærk espresso  i 5 sekunder. Der høres en biplyd, og  og knappen til stærk espresso  vil blinke.
  - 6 Tryk på knappen til stærk espresso for at bekræfte den igangværende selvrensningsproces. Tryk på  for at vende tilbage til standbytilstand.
  - 7 vil blinke og angive, at apparatet er i gang med selvrensningsprocessen.

## Advarsel

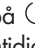



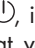
- Hold hud og krop væk fra varmt vand.
- 8 Når alt vand i vandbeholderen er hældt ud, vil  og knappen til stærk espresso

 blinke. Fjern alt overskydende rengøringsmiddel i vandbeholderen, og fyld beholderen med almindeligt postevand til maksimumpositionen. Når der er fyldt vand i vandbeholderen, slukkes . Derefter fortsætter apparatet med selvrensningsprocessen.

- 9 Når selvrensningsprocessen er fuldført, slukker apparatet automatisk.

## Funktionen Tøm system

Det anbefales at bruge funktionen Tøm system, hvis maskinen ikke skal bruges i længere tid, som beskyttelse mod frost, og inden du kontakter en reparatør.



- 1 I standbytilstand skal du trykke på  og knappen til mild espresso  samtidigt i 5 sekunder.
- 2  vil derefter blinke.
- 3 Tag vandbeholderen af apparatet.  vil lyse konstant og angive, at systemet er ved at blive tømt. Du kan trykke på , inden du fjerner vandbeholderen, for at vende tilbage til standbytilstand.
- 4 Når funktionen Tøm system er fuldført, slukker apparatet automatisk.

## Advarsel

- Efter FUNKTIONEN TØM SYSTEM er udført: Tryk på knappen til varmt vand, indtil der kan komme vand ud af dysen, når kaffemaskinen bruges igen.

## Manuel rensning

Du kan foretage en manuel rensningscyklus for at rengøre kaffemundstykket efter brug. Det anbefales desuden at udføre en manuel rensning, hvis apparatet ikke har været i brug i længere tid.


- 1 I standbytilstand skal du trykke på  og knappen til varmt vand  samtidigt.
- 2 Knappen til varmt vand , knappen til stærk espresso  og knappen til mild espresso  vil derefter slukke. Kaffemundstykket vil herefter udlede en lille mængde vand, som bruges til skylning.

## Advarsel

- Det vand, der kommer ud af kaffemundstykket, er meget varmt og opsamles i drypbakken nedenunder. Undgå kontakt med vandsprøjt.
- 3 Efter skylningen vender apparatet tilbage til standbytilstand.



# PROBLEMLØSNING

Problem	Årsag	Løsning
Apparatet virker ikke.	Apparatet er ikke tilsluttet el-nettet.	Sæt stikket i, og tryk på kontakten. Tjek kablet og stikket
Der er ingen eller forsinket reaktion efter flere forsøg på at trykke på en funktionstast på panelet	Apparatet er påvirket af elektromagnetisk interferens Der er snavs på panelet	Tag stikket ud af stikkontakten. Genstart efter nogle minutter Rengør panelet med den medfølgende klud
Kaffen er ikke varm nok.	Kopperne er ikke forvarmede. Bryggeenheden er for kold.	Skyl apparatet mindst 3 gange, inden kaffen brygges.
Kaffen kan ikke komme ud af dysen.	Anvend evt. funktionen Tøm system inden brug.	Tryk på knappen til varmt vand, indtil der kommer vand ud af dysen.
Den første kop kaffe er af dårlig kvalitet.	Kværnens første omgang hælder ikke en tilstrækkelig mængde kaffepulver i bryggeenheden.	Smid kaffen ud. De efterfølgende kopper kaffe vil altid være af god kvalitet.
Berøringsknapperne er ikke følsomme	Der har samlet sig en stor mængde kalk.	Afkalk apparatet.
Vandbeholderen er taget af /vandniveauet er meget lavt i vandbeholderen, men  viser ingen advarsel.	Området i nærheden af forbindelsen til vandbeholderen er vådt.	Tør vandet i nærheden af forbindelsen til vandbeholderen væk.
Den indvendige drypbakke er fyldt med en masse vand.	Kaffepulveret er for fint, hvilket betyder, at vandet ikke kan komme ud.	Juster kaffepulverets finhed, så det er mindre fint, under betjening af kværnen.
Kaffen leveres for langsomt eller én dråbe ad gangen.	Kaffepulveret er for fint, hvilket betyder, at vandet ikke kan komme ud.	Juster kaffepulverets finhed, så det er mindre fint, under betjening af kværnen.
Indikatoren for manglende kaffebønner blinker, men der er stadig masser af kaffebønner i beholderen.	Den indvendige åbning til kaffepulver er blokeret.	Følg anvisningen i afsnit E (Rengøring af åbningen til kaffepulver).
Bryggeenheden eller kaffepulverbeholderen kan ikke fjernes.	Apparatet blev slukket og færdiggjorde ikke selvrensingsprocessen.	Tænd maskinen igen, og lad den færdiggøre den automatiske rensningsproces.

## Opbevaring

Hvis du ikke skal bruge apparatet i en længere periode, skal det opbevares omhyggeligt. Sørg for, at apparatet ikke er tilsluttet strøm, og at det er helt tørt.

Opbevar apparatet på et køligt, tørt sted. Sørg for, at apparatet er uden for børns rækkevidde.

## Tilsigtet brug

Den fuldautomatiske kaffemaskine Beko er beregnet til brug i private hjem og til lignende anvendelser, f.eks. i personalekøkkener, butikker eller lignende områder eller af kunder på bed & breakfast-steder, hoteller, moteller og andre overnatningssteder. Denne kaffemaskine er ikke beregnet til kommerciel brug. Maskinen er kun beregnet til tilberedning af kaffe og opvarmning af mælk og vand. Enhver anden brug end den, der er angivet herover, anses for at være ukorrekt brug.

### Fare forbundet med ukorrekt brug!

Hvis kaffemaskinen ikke bruges på den tilsigtede måde eller bruges på nogen anden måde, kan den være eller blive en kilde til fare.

- Derfor må kaffemaskinen kun bruges til den tilsigtede brug.
- Overhold de procedurer, som er beskrevet i denne brugervejledning.

## Bemærkninger

- Der accepteres ingen krav af nogen art for skader eller personskader som følge af brug af kaffemaskinen til andre formål end de tilsigtede.
- Risikoen påhviler udelukkende ejeren af kaffemaskinen.

## Begrænsning af ansvar

Alle tekniske oplysninger, data og anvisninger vedrørende installation, betjening og vedligeholdelse af kaffemaskinen, som er indeholdt i denne betjeningsvejledning, repræsenterer den aktuelle status på tidspunktet for trykning og er baseret på den bedst mulige viden på baggrund af erfaring og know-how.

Der kan ikke udledes nogen krav af oplysningerne, illustrationerne og beskrivelserne i denne brugervejledning. Producenten påtager sig intet ansvar for beskadigelse eller personskade, som opstår som følge af manglende overholdelse af brugervejledningen, brug til andre formål end det tilsigtede, uprofessionelle reparationer eller brug af ikke-godkendte reservedele.

## Overholdelse af WEEE-direktivet og bortskaffelse af affald:

Dette produkt er i overensstemmelse med WEEE-direktiv (2012/19/EU). Dette produkt bærer et symbol for klassificering af bortskaffelse af elektrisk og elektronisk udstyr (WEEE).



Dette symbol indikerer, at dette produkt ikke må bortskaffes sammen med almindeligt husholdningsaffald, når slutningen på dets levetid er nået. Brugte apparater skal indleveres på en offentlig genbrugsplads til elektriske og elektroniske apparater. Kontakt din kommune eller forhandleren af produktet for at finde ud af, hvor disse genbrugspladser ligger. Alle husholdninger spiller en vigtig rolle i forhold til genanvendelse og genbrug af gamle produkter. Korrekt bortskaffelse af brugte apparater hjælper med at beskytte mod potentielt negative konsekvenser for miljøet og mennesker.

# INFORMATION

---

## Overholdelse af RoHS-direktivet

Det produkt, du har købt, overholder EU's RoHS-direktiv (2011/65/EU). Produktet indeholder ikke skadelige og forbudte materialer som angivet i direktivet.

## Information om emballagen



Produktets emballage er fremstillet af genbrugsmaterialer i overensstemmelse med nationale miljølove. Smid ikke emballagen ud sammen med husholdningsaffald eller andet affald. Aflever den på en genbrugsstation, der tager imod emballage, anvist af dine lokale myndigheder.

## Tekniske data



**Strømforsyning:** 220-240 V ~,  
50-60 Hz

**Effekt:** 1350 W

Retten til tekniske og designmæssige ændringer forbeholdes.

Tämä kohta sisältää turvallisuusohjeita, jotka auttavat suojaamaan henkilö- tai omaisuusvahingoilta. Näiden ohjeiden noudattamatta jättäminen mitätöi takuun.

### Sähköiskuvaara

Hengenvaarallisen sähköiskun vaara!

Jännitteeseen johtoon tai komponenttiin koskeminen voi johtaa vakavaan loukkaantumiseen ja kuolemaan!

Vältä sähköiskuvaara noudattamalla seuraavia turvallisuusohjeita:

- Älä käytä kahvinkeitintä, jos liitosjohto tai pistotulppa on vaurioitunut.
- Valtuutetun sähkötekniikon on uusittava virtajohto ennen kahvinkeittimen käyttöä.

- Älä avaa kahvinkeittimen koteloa. Sähköiskuvaara, jos jännitteisiin kytkentöihin kosketaan tai jos sähkökokoontuloa tai mekaanista kokoonpanoa muutetaan.
- Irrota laitteen pistotulppa pistorasiasta ennen papuas-tian puhdistamista. Pyörivän kahvimyllyn aiheuttama vaara!

### Palovammavaara

Kahvinkeittimen osat voivat tulla erittäin kuumiksi käytön aikana! Annostellut juomat ja laitteesta purkautuvat höyryt ovat erittäin kuumia!

Vältä itseesi ja muihin kohdistuva palovammavaara noudattamalla seuraavia turvallisuusohjeita:

- Älä kosketa kummankaan kahvinokan metalliholkkeja.
- Älä päästä purkautuvaa höyryä tai kuumaa huuhtelu-, puhdistus- tai kalkinpoistovettä iholle.

## **Muut varotoimenpiteet**

Käsittele kahvinkeitintä turvallisesti noudattamalla seuraavia turvallisuusohjeita:

- Älä käsittele pakkausmateriaaleja varomattomasti. Tukehtumisvaara.
- Tarkista ennen kahvinkeitimen käyttöä, että siinä ei ole merkkejä vaurioista. Älä käytä vaurioitunutta kahvinkeitintä.
- Jos liitosjohto on vaurioitunut, sen saa vaihtaa vain valmistajan suosittelema huoltoteknikko, jotta vältetään vaaratilanteet! Ota yhteys valmistajaan tai valmistajan asiakaspalveluun.
- Kahvinkeitimen saa korjata vain valtuutettu asiantuntija tai valmistajan asiakaspalvelu. Valtuuttamattomat korjaukset voivat aiheuttaa huomattavan suuren vaaran käyttäjälle. Ne myös mitätöivät takuun.
- Kahvinkeitimen saa korjata takuuaikana vain valmistajan valtuuttama huoltokeskus. Muussa tapauksessa takuu ei ole voimassa vahinkojen sattuessa.
- Vaurioituneet osat täytyy vaihtaa alkupe- räisvaraosiin. Vain alkuperäisvaraosia käyttämällä voidaan varmistaa, että turvallisuusvaatimukset täyttyvät.

- Yli 8-vuotiaat lapset sekä henkilöt, joiden fyysiset tai henkiset kyvyt tai aistit tai kokemus ja tiedot ovat normaalia heikompia, saavat käyttää laitetta vain silloin, jos heitä valvotaan tai jos heille on opetettu laitteen turvallinen käyttö ja jos he ymmärtävät laitteen käyttöön liittyvät vaarat. Lapset eivät saa leikkiä laitteella. Alle 8-vuotiaat lapset eivät saa puhdistaa tai huoltaa laitetta ilman valvontaa.
- Laite on tarkoitettu käytettäväksi kotitalouksissa ja vastaavissa ympäristöissä, kuten
  - myymälöiden, toimistojen ja muiden työympäristöjen henkilökunnan keittiötiloissa
  - maataloilla
  - hotellien, motellien ja muiden majoitustilojen asiakkaiden käytössä
  - bed and breakfast tyyppisissä ympäristöissä.
- Kahvinkeitin on suojattava sään vaikutuksilta, kuten sateelta, jäätymiseltä ja suoralta auringonvalolta. Älä käytä kahvinkeitintä ulkona.
- Älä upota varsinaista kahvinkeitintä, virtajohtoa tai pistotulppaa veteen tai muuhun nesteeseen.
- Älä pese kahvinkeitintä tai sen varusteita astianpesukoneessa.
- Älä kaada vesisäiliöön muita nesteitä kuin vettä äläkä aseta säiliöön ruoka-aineita.
- Älä täytä vesisäiliötä enimmäisrajan yli (täyttöaukon alareuna) (1,4 litraa).
- Konetta saa käyttää vain, kun jäteastia, tippa-astia ja kuppiritilä ovat paikoillaan.

## TURVALLISUUS JA ASETUKSET

---

- Älä irrota pistotulppaa pistorasiasta johdosta vetämällä äläkä koske osiin märillä käsillä.
- Älä roikota kahvinkeitintä virtajohdosta.
- Pidä laite ja sen virtajohto alle 8-vuotiaiden lasten ulottumattomissa.

# LYHYESTI

Hyvä asiakas

Onneksi olkoon uuden täysautomaattisen GRUNDIG-espressokeitin KVA 4831 oston johdosta.

Lue huolellisesti seuraavat käyttäjän huomautukset, jotta voit käyttää laadukasta Grundig-tuotettasi usean vuoden ajan.



Tärkeitä tietoja ja käytännöllisiä käyttövihjeitä.



**VAROITUS:** Varoitukset koskien henkilö- ja omaisuusvahingon vaaraa



Het materiaal is bedoeld om in contact te komen met voedingswaren.

## Ohjauslaitteet ja osat

Katso kuva sivulla 3.












- A** Kahvipapuaastian suojus
- B** Kahvipapuaastia
- C** Ohjauspaneeli
- D** ON/OFF-painike
- E** Höyrysuutin
- F** Suuttimen suojus
- G** Säädettävä kahvinokka
- H** Metalliputki
- I** Kahvipurujen säiliö
- J** Sisäinen tippa-astia
- K** Ulkoinen tippa-astia
- L** Puhdistusharja
- M** Huoltoluukku
- N** Keitin
- O** Virtajohto
- P** Vesisäiliö



Tämä tuote on valmistettu ympäristöä ystävällisissä ja huippu teknisissä tiloissa.



## Ohjauspaneeli

	Vilkkuu: Veden määrä alhainen / Vesisäiliö puuttuu
	Papujen määrä alhainen
	Palaa yhtäjaksoisesti: kahvinpurujen säiliö täynnä Vilkkuu: Sisäinen tippa-astia tai kahvinpurujen säiliö puuttuu
	Palaa yhtäjaksoisesti: Keitin puuttuu tai asennettu väärin Vilkkuu: Huoltoluukku auki tai asennettu väärin
	Palaa yhtäjaksoisesti: Kalkinpoisto tarpeen Vilkkuu: Kalkinpoisto käynnissä
	Järjestelmän tyhjennystoiminto käynnissä
	ON/OFF-painike
	Steam-painike
	Kuumavesipainike
	Vahva espresso -painike
	Mieto espresso -painike

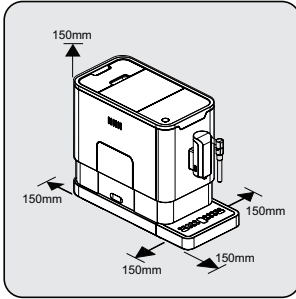
Pakkauksessa on kolme pakettia puhdistusainetta itsepuhdistusta varten.

# VALMISTELUT

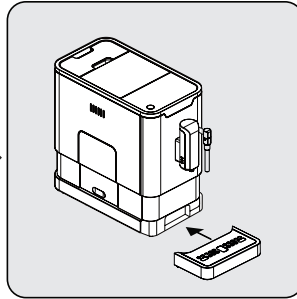
## Asennus

### Huomautus

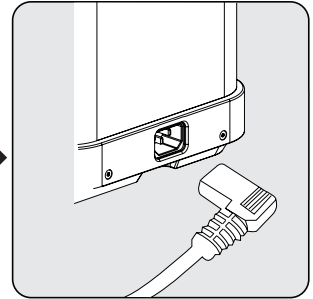
- Poista laitteesta mahdolliset suojakalvot, tarrat ja muut pakkausmateriaalit.



Valitse turvallinen ja vakaa alusta sijainnissa, josta on helppo pääsy pistorasiaan, ja huolehdi tarvittavista vähimmäisetäisyyksistä laitteen ympärillä.



Aseta ulkoinen tippa-astia paikalleen. Varmista, että se asettuu oikein.



Suorista virtajohto ja kytke pistoke laitteen takana olevaan vastakkeeseen. Kytke virtajohdon toinen pää pistorasiaan, jossa on oikea jännite.

## Vesisäiliön täyttäminen

### Tietoja suojaohjelmasta:

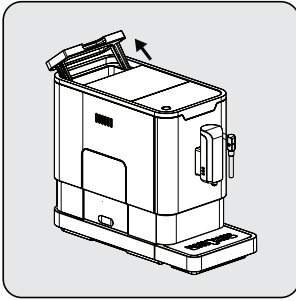
Jos vesisäiliötä ei ole asetettu täysin koneeseen, suojaustila aktivoidaan 15 sekuntia kuluessa keittämisen aikana. Kuunvesipainike syttyy ohjauspaneelissa.

- Varmista, että vesisäiliö on asetettu täysin koneeseen.
- Paina kuumavesipainiketta. Kun kuumaa vettä on annosteltu, kone siirtyä valmiustilaan.

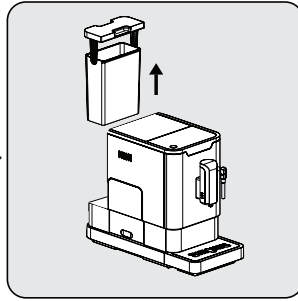
### Varoitus

- Kun  vilkkuu, vesisäiliön taso on alhainen, ja se on täytettävä.

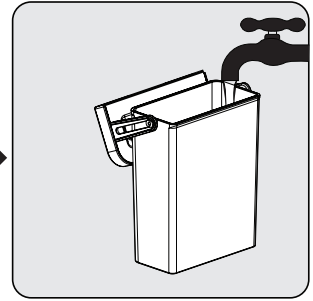
# VALMISTELUT



Nosta vesisäiliö käyttämällä sen kantta kahvana.



Ota vesisäiliö pois laitteesta.



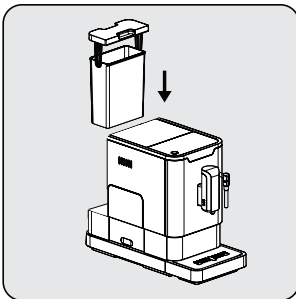
Huuhtele vesisäiliö puhtaalla vedellä, täytä säiliö enimmäisrajaan saakka ja aseta säiliö takaisin laitteeseen. Varmista, että se asettuu kokonaan paikalleen.

## Huomautus

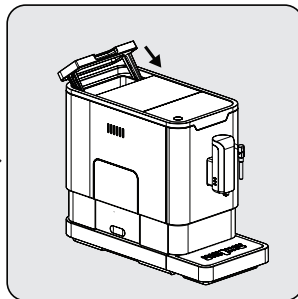
- Älä lisää vettä laitteessa paikallaan olevaan vesisäiliöön suoraan toisella astialla, jotta vesisäiliö ei valu yli.

## Varoitus

- Älä täytä vesisäiliötä lämpimällä, kuumalla tai kuplivalla vedellä tai muulla nesteellä, joka voi vaurioittaa vesisäiliötä ja laitetta.



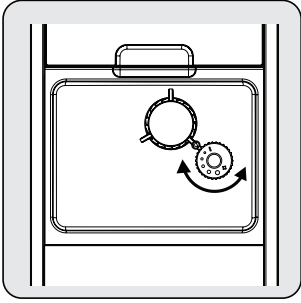
Aseta vesisäiliö takaisin paikalleen käyttämällä sen kantta kahvana.



Sulje vesisäiliön kansi.

## Jauhatuksen säätö

Myllyä voi säätää kahvin paahdatukseen sopivaksi papuastian säätimellä:



Säädön voi tehdä kääntämällä säädintä, kun mylly jauhaa kahvipapuja.

### Varoitus

- Jauhatuksen säätöä ei saa koskaan tehdä, kun mylly ei ole käynnissä. Tämä voi vaurioittaa myllyä.

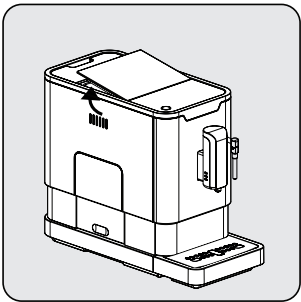
### Huomautus

- Säätimen merkinnät osoittavat jauhatuksen astetta.

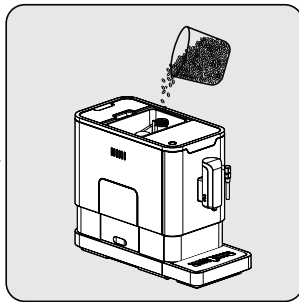
## Kahvipapuaastian täyttäminen

### Huomautus

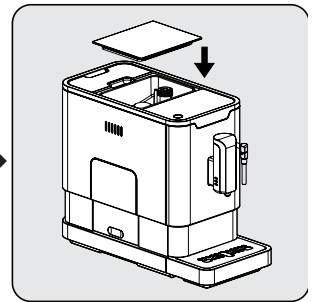
- Kun ☕ vilkkuu, laitteeseen on lisättävä kahvipapuja.



Poista kahvipapuaastian kansi.



Kaada kahvipavut hitaasti astiaan.



Aseta astian kansi takaisin paikalleen.

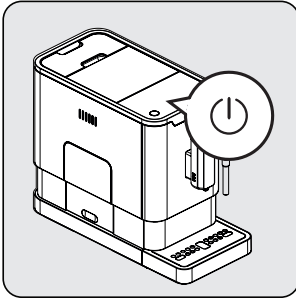
## Varoitus

- Kahvipapustiaan saa lisätä vain kahvipapuja. Jauhettu kahvi, pikakahvi, maustettu kahvi ja muut vastaavat voivat vaurioittaa laitetta.

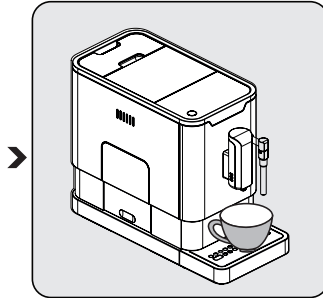
## Huomautus

- Puhdista kahvinkeitin sisäpuoli ennen ensimmäistä käyttökertaa painamalla kuumavesipainiketta.

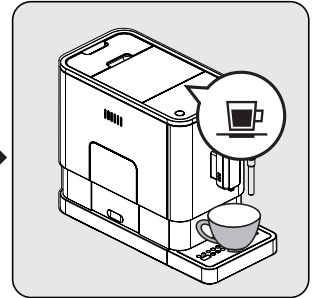
## Kahvin valmistus



Kytke laitteeseen virta painamalla On/Off-painiketta. Laite on nyt valmiustilassa.



Aseta kuppi kahvinokan alle ja säädä nokan korkeus kupin mukaan.



Painettuun espresso-painikkeeseen syttyä valo, ja valaistus syttyä ilmaisemaan, että laite valmistaa kahvikupilista.

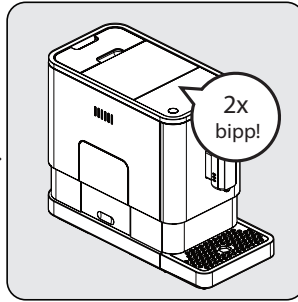
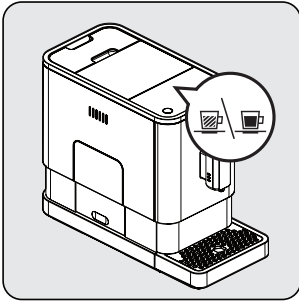
Kun laite palaa valmiustilaan, kahvi on valmiista.

## Huomautuksia

- Katkaise laitteesta virta painamalla On/Off-painiketta.
- Paina haluamasi kahvin vahvuuden mukaan vahvan tai miedon espresson painiketta.
- Puhdista kahvinkeitin sisäpuoli ennen ensimmäistä käyttökertaa painamalla kuumavesipainiketta.
- Laite on varustettu automaattisella sammutuksella. Laitteen automaattisen sammutuksen ajastin riippuu valitusta tilasta.

## Kahvin ja kuuman veden määrän säätö

Vahvan ja miedon espresson sekä kuuman veden määrän asetukseksi voi säätää 25–250 ml.



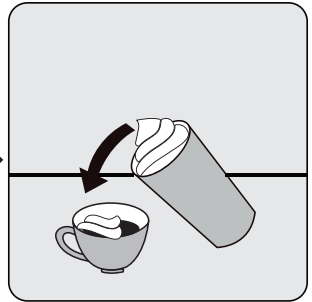
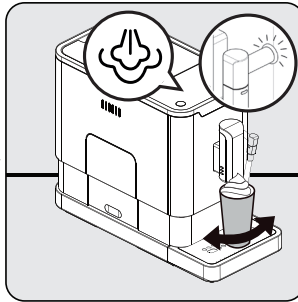
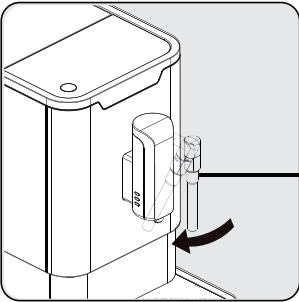
Valmista kahvi (vahva tai mieto espresso) tai kuuma vesi painamalla haluttua painiketta ja pitämällä se painettuna. Laitte alkaa valmistaa kahvikupillista.

Kun määrä vastaa haluamaasi määrä, vapauta painike. Kaksi äänimerkkiä vahvistaa, että kahvin määrä on tallennettu muistiin.

## Maitovaahdon valmistaminen kahviin

### Huomautus

- Höyryn lämpötila on korkeampi kuin espresson lämpötila, joten espresso on valmistettava ennen maidon vaahdottamista, muutoin espresso voi tulla liian kuumaksi.



Valmista espresso isoon kuppiin. Käännä höyrysuutin kohti tippa-allasia.

Paina höyrypainiketta. Höyryn merkivalo vilkkuu. Laitte lämpiää ja tyhjentää jäännösvettä tippa-altaaseen tai muuhun astiaan.

Kun höyryn merkivalo lakkaa vilkkumasta ja palaa kiinteästi, aseta maitoastia höyrysuuttimen alle ja upota höyrysuutin noin 5 cm syvyydeltä astiaan. Liikuta astiaa samalla, kun kuuma höyry tulee ulos.

Kaada kuuma maitovaahdotus espressoon. Nyt voit nauttia kahvistasi.

## Kuuma vesi

Laite annostelee kuumaa vettä, kun kuumavesipainiketta painetaan. Kuumavesipainikkeeseen syttyy valo, ja valaistus syttyy ilmaisemaan, että laite kuumentaa vettä. Kun kuumavesipainike ja valaistus sammuvat, vesi on valmista tarjoiltavaksi.



## Tilan valinta




Laitteessa on kaksi asetusta: EKO-tila ja pikatila. EKO-tilassa laite pyrkii säästämään energiaa. Pikatilassa kahvin voi valmistaa nopeammin kuin oletustilassa.

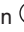
	EKO-tila	Pikatila	Oletustila
Valaistus	Ei	Kyllä	Kyllä
Kostutus*	Kyllä	Ei	Kyllä
Automaattinen sammutusaika	10 min	30 min	20 min
Kupillisen määrän muisti	Kyllä	Kyllä	Kyllä

## Huomautus

■ Kostutustoiminto kostuttaa keittimessä olevan jauhetun kahvin pienellä määrällä vettä ennen varsinaista valmistusta. Tämä saa kahvijauheen paisumaan, jolloin paine keittimessä kasvaa ja jauhettu kahvi luovuttaa paremmin siinä olevat öljyt ja makuaineet.

- 1 Pidä valmiustilassa -painiketta painettuna viiden sekunnin ajan.
- 2  alkaa vilkkua ja seuraavassa painikkeessa näkyy seuraava ilmaisu eri asetuksilla:

	Kuumavesipainike 	Vahva espresso -painike 	Mieto espresso -painike 
EKO-tilassa	Valot palavat	Vilkkuu	Vilkkuu
Pikatilassa	Kyllä	Ei	Vilkkuu
Oletusasetuksella	Vilkkuu	Vilkkuu	Valot palavat

- 3 Siirry EKO-tilaan painamalla kuumavesipainiketta, pikatilaan painamalla vahvan espresson painiketta ja oletustilaan painamalla miedon espresson painiketta. Kaksi äänimerkkiä vahvistaa, että haluttu tila on valittu. (Huomautus: Kone ei reagoi painettaessa kutakin tilaa vastaavien painikkeiden valoja.)
- 4 Jos et halua vaihtaa asetusta, paina uudelleen  tai odota viisi sekuntia, niin laite palaa valmiustilaan.

# PUHDISTUS

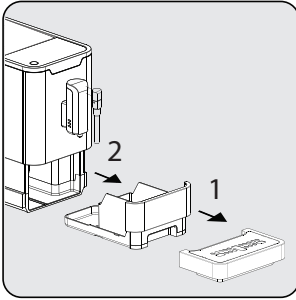
## Laitteen puhdistus

- 1 Irrota virtajohto pistorasiasta.
- 2 Tyhjennä vesi kokonaan sisäisestä ja ulkoisesta tippa-astiasta.
- 3 Puhdista laitteesta vesitahrat kostealla liinalla tai naarmuttamattomalla puhdistusaineella.

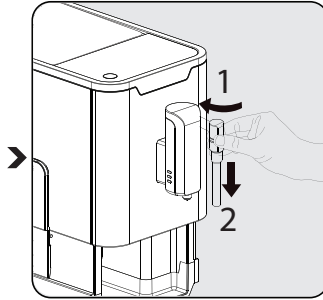
### Varoitus

- Älä käytä hankaavia aineita, etikkaa tai muuta kuin laitteen pakkauksessa mukana ollutta kalkinpoistoainetta laitteen puhdistukseen.

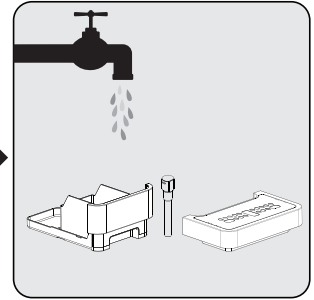
Laitteen käyttöiän kannalta on tärkeää huolehtia, että puhdistus ja huolto suoritetaan ajallaan.



Irrota ulkoinen tippa-astia.




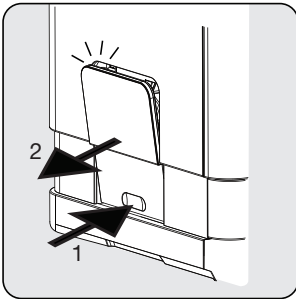
Avaa sisäinen tippa-astia ja kahvinpurujen säiliö.



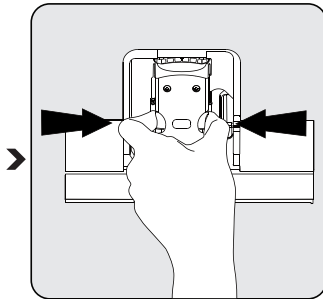
Tyhjennä kahvinpurujen säiliö ja pese se puhtaalla vedellä. Kuivaa se.

### Huomautus

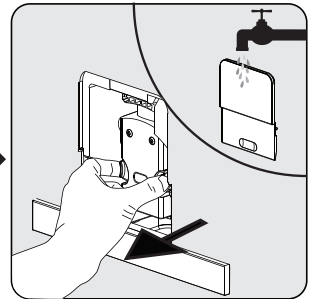
- Asenna metalliputki takaisin suuttimen suojukseen. Aseta sitten suuttimen suojus takaisin painamalla ylöspäin. Lukitse käntämällä myötäpäivään.
- Kun  syttyy, kahvinpurujen säiliö on tyhjennettävä.



Vedä huoltoluukku alas ja irrota se.





Paina vapautuspainiketta.




Irrota keitin. Pese keitin puhtaalla vedellä. Kuivaa keitin.



## Varoitus




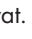

- Yhtäjaksoisesti palava  tarkoittaa, että keitin puuttuu tai on asennettu huonosti. Vilkkuva  tarkoittaa, että huoltoluukku puuttuu tai on asennettu huonosti.

## Itsepuhdistus



Vilkkuva  tarkoittaa, että on suoritettava laitteen itsepuhdistus. Laite pysyy hyvässä kunnossa, jos tämä toiminto tehdään vähintään kerran kuukaudessa tai useammin veden kovuudesta riippuen. Lisäksi on suositeltavaa, että

- 1 Täytä vesisäiliö kokonaan.
- 2 Lisää yksi pakkauksessa mukana ollut puhdistusainepaketti vesisäiliöön.

## Varoitus

- Älä käytä laitteen itsepuhdistukseen etikkaa tai muita puhdistusaineita. Muut puhdistusaineet voivat vaurioittaa laitetta.
- 3 Kytke laite verkkovirtaan.
  - 4 Aseta riittävän suuri astia kahvinokan alle.
  - 5 Pidä valmiustilassa -painiketta ja vahvan espresson painiketta  painettuna viiden sekunnin ajan. Kuuluu äänimerkki, ja  sekä vahvan espresson painike  vilkkuvat.
  - 6 Vahvista itsepuhdistuksen suorittaminen painamalla vahvan espresson painiketta. Palaa valmiustilaan painamalla .
  - 7 vilkkuu ilmaisemaan, että laitteen itsepuhdistus on käynnissä.

## Varoitus






- Pysy etäällä kuumasta vedestä.
- 8 Kun vesisäiliö on tyhjentynyt,  ja vahvan espresson painike  vilkkuvat. Tyhjennä vesisäiliössä jäljellä oleva liuos ja täytä säiliö tavallisella vesijohtovedellä enimmäisrajaan saakka. Kun vesisäiliöön

lisätään vettä,  sammuu. Laite jatkaa sitten itsepuhdistusta.

- 9 Kun itsepuhdistus on valmis, laitteesta katkeaa virta automaattisesti.

## Järjestelmän tyhjennystoiminto

Järjestelmän tyhjennystoimintoa suositellaan käytettäväksi ennen pitkäaikaista käyttökätkoa, suojaamaan jäätymiseltä sekä ennen huoltoon toimitamista.






- 1 Pidä valmiustilassa -painiketta ja miedon espresson painiketta  painettuna viiden sekunnin ajan.
- 2  alkaa vilkkua.
- 3 Irrota vesisäiliö laitteesta.  palaa yhtäjaksoisesti ilmaisemaan, että järjestelmän tyhjennys on käynnissä. Voit palata valmiustilaan painamalla  ennen vesisäiliön irrottamista.
- 4 Kun tyhjennystoiminto on valmis, laitteen virta katkeaa automaattisesti.

## Varoitus

- Olettaessa kahvinkeitin uudelleen käyttöön JÄRJESTELMÄN TYHJENNYSTOIMINNON käytön jälkeen on painettava kuumavesipainiketta, kunnes kahvinokasta tulee vettä.

## Manuaalinen huuhtelu

Kahvisuuttimen voi puhdistaa käytön jälkeen manuaalisesti huuhtelujakson avulla. Manuaalinen huuhtelu on suositeltavaa myös silloin, kun laitetta ei ole käytetty pitkään aikaan.

- 1 Pidä valmiustilassa  -painiketta ja kuumavesipainiketta  painettuna yhtä aikaa.
- 2 Kuumavesipainike , vahvan espresson painike  ja miedon espresson painike  sammuvat. Kahvisuutin annostelee pienen määrän vettä, jota käytetään huuhteluun.

### Varoitus

- Kahvisuuttimesta tuleva vesi on kuumaa, ja se valuu alla olevaan tippa-astiaan. Varo roiskuvaa kuumaa vettä.
- 3 Huuhtelun jälkeen laite palaa valmiustilaan.

# VIANMÄÄRITYS

Vika	Syy	Ratkaisu
Laite ei toimi.	Laitetta ole kytketty verkkovirtaan.	Kytke laite verkkovirtaan ja paina kytkintä. Tarkasta virtajohto ja pistotulppa.
Laite ei reagoi tai reagoi viiveellä, vaikka paneelin toimintopainiketta painetaan useita kertoja.	Laitteeseen kohdistuu sähkömagneettinen häiriö. Paneelin päällä on likaa.	Irrota laite verkkovirrasta. Käynnistä uudelleen muutaman minuutin kuluttua. Puhdista paneeli mukana toimitetulla liinalla.
Kahvi ei ole riittävän kuumaa.	Kuppeja ei ole esilämmitetty. Keitinyksikkö on liian kylmä.	Huuhtele laite ainakin kolme kertaa ennen kahvin valmistamista.
Kahvinokasta ei tule kahvia.	Järjestelmän tyhjennystoimintoa on voitu käyttää hiljattain.	Paina kuumavesipainiketta, kunnes nokasta tulee vettä.
Ensimmäinen kahvikupillinen on huonolaatuinen.	Ensimmäinen myllyn jauhatus ei annostele riittävästi kahvijauhetta keitinyksikköön.	Heitä kahvi pois. Seuraavien kahviannosten laatu on aina hyvä.
Kosketusnäppäimet eivät ole riittävän herkkiä.	Laitteeseen on kertynyt liikaa kattilakiveä.	Suorita laitteen kalkinpoisto.
Vesisäiliö on irrotettu tai vesisäiliön taso on hyvin alhainen, mutta laite ei anna hälytystä.	Vesisäiliön liittimen alue on märkä.	Pyyhi vesi vesisäiliön liittimen ympäriltä.
Sisäisessä tippa-astiassa on paljon vettä.	Kahvijauhe on liian hienojakoista, mikä estää veden läpäisyn.	Säädä kahvin jauhatusta suurempaan asetukseen myllyn ollessa käynnissä.
Kahvi valuu liian hitaasti tai tippa kerrallaan.	Kahvijauhe on liian hienojakoista, mikä estää veden läpäisyn.	Säädä kahvin jauhatusta suurempaan asetukseen myllyn ollessa käynnissä.
Papujen vähäisen määrän merkkivalo vilkkuu, mutta säiliössä on vielä paljon kahvipapuja.	Laitteen sisällä olevan kahvijauheen poistoaukko on tukossa.	Noudata kohdan E ohjeita (Kahvijauheen poistoaukon puhdistus).
Kahvinkeitinosaa tai kahvinporoallasta ei voi irrottaa	Laite ei suorittanut itsepuhdistusprosessia loppuun ja kytkeytyi pois päältä.	Kytke laite takaisin päälle ja anna sen suorittaa automaattinen puhdistusprosessinsa loppuun.

## Säilytys

Jos et aio käyttää laitetta pitkään aikaan, säilytä sitä huolella. Varmista, että laitteen virtajohto on irrotettu verkkovirrasta ja että laite on täysin kuiva.

Säilytä laitetta viileässä, kuivassa paikassa. Muista säilyttää laitetta lasten ulottumattomissa.

## Käyttötarkoitus

Täysautomaattinen Beko-kahvinkeitin on tarkoitettu kotikäyttöön ja sitä vastaaviin tarkoituksiin, kuten kauppojen, toimistojen ja vastaavien kohteiden henkilökunnan keittiötiloihin sekä asiakkaiden käyttöön bed & breakfast -paikoissa, hotelleissa, motelleissa ja muissa asuintiloissa. Tätä kahvinkeittintä ei ole tarkoitettu kaupalliseen käyttöön. Laite on tarkoitettu vain kahvin valmistukseen sekä maidon ja veden kuumennukseen. Muu kuin edellä mainittu käyttö katsotaan virheelliseksi käytöksi.

### Virheellisen käytön aiheuttama vaara!

Kahvinkeittimen käyttö muuhun kuin aiottuun käyttötarkoitukseen voi olla vaarallista.

- Siksi kahvinkeittintä saa käyttää vain sen aiottuun käyttötarkoitukseen.
- Noudata tämän käyttöoppaan ohjeita.

### Huomautuksia

- Mitään vahingonkorvausvaatimuksia ei hyväksytä, jos ne ovat aiheutuneet kahvinkeittimen käyttämisestä muuhun kuin sen aiottuun käyttötarkoitukseen.
- Riski tällaisesta käytöstä on kokonaan laitteen omistajalla.

## Vastuunrajoitus

Kaikki tässä käyttöohjeessa olevat kahvinkeittimen tekniset ja muut tiedot sekä asennus-, käyttö- ja huolto-ohjeet edustavat tilannetta tulostushetkellä ja perustuvat kokemuksen ja tietämyksen mukaisiin parhaisiin tietoihin.

Tämän käyttöoppaan tietojen, kuvituksen tai kuvausten perusteella ei voida johtaa mitään vaatimuksia.

Valmistaja ei ota vastuuta vahingoista tai vaurioista, jotka johtuvat tämän oppaan ohjeiden laiminlyönnistä, laitteen käytöstä muuhun kuin aiottuun käyttötarkoitukseen, muiden kuin ammattilaisten suorittamista korjauksista, luvattomista muutoksista tai muiden kuin hyväksytyjen varaosien käytöstä.

## Sähkö- ja elektroniikkaromua koskevan direktiivin (WEEE) vaatimustenmukaisuus ja tuotteen hävittäminen:

Tämä tuote noudattaa Euroopan unionin sähkö- ja elektroniikkaromua koskevaa direktiiviä 2012/19/EY (WEEE-direktiivi). Tässä tuotteessa on sähkö- ja elektroniikkalaitteiden (WEEE) kierrätysymboli.



Tämä symboli ilmoittaa, että tuotetta ei tule sen käyttöiän päättyessä hävittää tavanomaisen kotitalousjätteen mukana. Tuote tulee toimittaa viralliseen sähkö- ja elektroniikkalaitteiden kierrätyspisteeseen. Tietoja paikallisista kierrätyspisteistä saat paikallisilta viranomaisilta ja myymälästä, josta tuote on ostettu. Kotitalouksilla on tärkeä rooli vanhojen laitteiden keräämisessä ja kierrättämisessä. Kun hävität käytetyt laitteet vaatimusten mukaisella tavalla olet mukana torjumassa tällaisista laitteista aiheutuvia ympäristö- ja terveyshaittoja.

## RoHS-direktiivin vaatimusten- mukaisuus

Tämä tuote täyttää EU:n RoHS-direktiivissä (2011/65/EU) asetetut vaatimukset. Se ei sisällä direktiivissä määritettyjä haitallisia ja kiellettyjä materiaaleja.

## Pakkaustiedot



Tuotteen pakkaus on valmistettu kierrätettävistä materiaaleista paikallisen lainsäädännön mukaisesti.

Älä hävitä pakkausmateriaalia yhdessä muun kotitalousjätteen tai muiden jätteen kanssa. Vie pakkausmateriaalit paikallisten viranomaisten ilmoittamiin keräyspisteisiin.

## Tekniset tiedot



**Virransyöttö:** 220-240 V ~,  
50-60 Hz

**Teho:** 1350 W

Oikeus teknisiin ja mallikohtaisiin muutoksiin pidätetään.

Dette avsnittet inkluderer sikkerhetsinstruksjoner som bidrar til å beskytte mot risiko for personskade og materielle skader. Hvis du unnlater å følge disse instruksjonene, vil enhver garanti ugyldiggjøres.

### **Fare – elektrisk strøm**

Livsfare – elektrisk strøm!

Kontakt med strømførende ledninger eller komponenter kan føre til alvorlig skade eller dødsfall!

Følg følgende sikkerhetstiltak for å unngå elektrisk støt:

- Kaffemaskinen skal ikke brukes hvis strømledningen eller støpselet er skadet.
- Før kaffemaskinen tas i bruk igjen, må strømledningen byttes ut av en kvalifisert elektriker.

- Kaffemaskinens kabinett skal ikke åpnes. Fare for elektrisk støt ved berøring av strømførende tilkoblinger og/eller hvis den elektriske og mekaniske konfigurasjonen endres.
- Før kaffebønnebeholderen rengjøres, skal apparatets strømledning kobles fra. Fare – roterende kaffekvern!

### **Fare for forbrenning eller skålding**

Kaffemaskinens deler kan bli svært varme under bruk! Driker som produseres og dampen som avgis, er svært varm!

Følg følgende sikkerhetstiltak for å unngå forbrenning/skålding for deg og/eller andre:

- Ikke berør metallhysene på kaffeutløpene.

- Unngå direkte hudkontakt med avgitt damp og varmt skylle-, rense- og avkalingsvann.

### **Grunnleggende sikkerhetstiltak**

Følg følgende sikkerhetstiltak for å sikre trygg håndtering av kaffemaskinen:

- Ikke lek med emballasjen. Kvelningsfare.
- Kontroller kaffemaskinen med henblikk på synlig skade før bruk. Ikke bruk kaffemaskinen hvis den er skadet.
- Hvis strømledningen er skadet, skal den skiftes ut av et serviceverksted anbefalt av produsenten før bruk, for å unngå fare! Kontakt produsenten eller produsentens kundeservice.

- Reparasjon av kaffemaskinen skal kun utføres av en autorisert spesialist eller stedets kundeservice. Ukvalifiserte reparasjoner kan medføre betydelig fare for brukeren. Det vil også medføre at garantien ugyldiggjøres.
- Reparasjon av kaffemaskinen under garantiperioden skal kun utføres av servicecentre som er autorisert av produsenten, ellers vil garantien ugyldiggjøres ved senere skade.
- Defekte deler skal kun skiftes ut med originale reservedeler. Kun originale reservedeler garanterer at sikkerhetskravene overholdes.

- Apparatet kan brukes av barn fra åtte år og oppover samt personer med nedsatte fysiske, sensoriske eller mentale evner eller personer med manglende erfaring og/eller kunnskap, gitt at disse er under tilsyn eller har fått opplæring i trygg bruk av apparatet og er kjent med farene som kan oppstå. Barn skal ikke leke med apparatet. Rengjøring og vedlikehold skal ikke utføres av barn, med mindre de er eldre enn åtte år og under tilsyn.
- Apparatet er kun ment for bruk i private husholdninger eller lignende, for eksempel:
  - kjøkken for personale i forretninger, på kontorer og andre arbeidsmiljøer
  - gårdsbygninger
  - av gjester på hoteller, moteller og andre overnattingssteder
  - bed and breakfast-miljøer.
- Beskytt kaffemaskinen mot virkninger fra værforhold, herunder regn, frost og direkte sollys. Kaffemaskinen skal ikke brukes utendørs.
- Kaffemaskinen, strømleningen og støpselet skal aldri senkes ned i vann eller andre væsker.
- Kaffemaskinen og tilbehøret skal ikke rengjøres i oppvaskmaskin.
- Ikke fyll vanntanken med andre væsker enn vann, og ikke fyll den med matvarer.
- Ikke fyll vanntanken over maksimumsmerket (den nedre kanten av påfyllingsåpningen - 1,4 liter).



## SIKKERHET OG OPPSETT

---

- Maskinen skal kun betjenes når spillbeholderen, dryppbrettet og koppristen er montert.
- Ikke trekk i ledningen for å ta støpselet ut av stikkontakten, og ikke berør med våte hender.
- Ikke løft kaffemaskinen etter strømledningen.
- Hold apparatet og ledningen utilgjengelig for barn under åtte år.


# RASK OVERSIKT


---


Kjære kunde

Gratulerer med kjøpet av din nye GRUN-DIG helautomatiske espressomaskin KVA 4831.

Les den følgende brukerveiledningen nøye for å sikre at du får glede av kvalitetsproduktet fra Grundig i mange år framover.

	Viktig informasjon og nyttige hint om bruk.
---	---

	Advarsler for farlige situasjoner angående sikkerhet for liv og eiendom.
---	--

	Materialer er ment å være i kontakt med mat.
---	--







## Kontrollenheter og deler

Se figuren på side 3.

- A** Deksel for kaffebønnebeholder
- B** Kaffebønnebeholder
- C** Betjeningspanel
- D** AV/PÅ-knapp
- E** Dampdyse
- F** Dysedeksel
- G** Justerbart kaffeutløp
- H** Metallrør
- I** Coffee Grounds Container
- J** Internt dryppbrett
- K** Eksternt dryppbrett
- L** Rengjøringsbørste
- M** Serviceluke
- N** Brygger
- O** Strømledning
- P** Vanntank



## Betjeningspanel

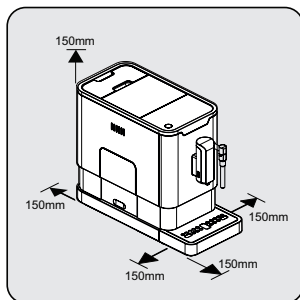
	Blinker: Lite vann / vanntank mangler
	Lite bønner
	Lyser fast: Kaffekvernbeholderen er full Blinker: Internt dryppbrett / kaffekvernbeholder mangler
	Lyser fast: Brygger mangler / er satt inn feil Blinker: Serviceluken er åpen / satt inn feil
	Lyser fast: Avkalking nødvendig Blinker: Avkalking pågår
	Tøm system-funksjon kjører
	AV/PÅ-knapp
	Dampknapp
	Varmtvannsknapp
	Sterk espresso-knapp
	Mild espresso-knapp

I esken finnes det tre pakker med rensmiddel for selvrensing.

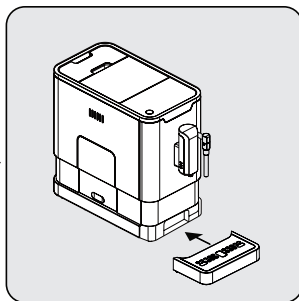
## Installasjon

### Merknad

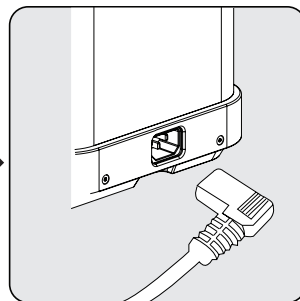
- Fjern all beskyttelsesfilm, klistremerker og annen emballasje fra apparatet.



Velg en trygg og stabil flate med enkel tilgang til strøm, og sørg for klaring på begge sider av maskinen.



Sett inn det eksterne dryppbrettet. Påse at det settes inn korrekt.



Vikle ut og rett ut strømledningen, og sett inn støpselet i kontakten på baksiden av maskinen. Sett den andre enden av strømledningen i en stikkontakt med korrekt spenning.

## Påfylling av vanntanken

### Om beskyttelsesprogrammet:

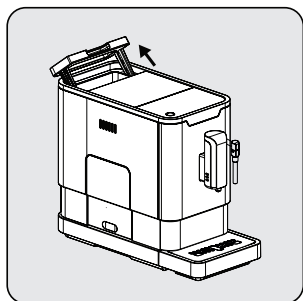
Hvis vanntanken ikke er helt plassert i maskinen, vil en beskyttelsesmodus bli aktivert etter 15 sekunder under bryggeprosessen. Varmtvannsknappen vil lyse på kontrollpanelet.

- Forsikre deg om at vanntanken er satt helt inn i maskinen.
- Trykk på varmtvannsknappen. Etter at det varme vannet er dispensert, vil maskinen være i standbytilstand.

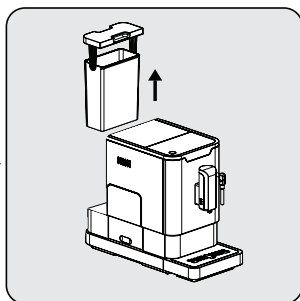
### Advarsel

- Når  blinker, er nivået i vanntanken lavt og må etterfylles.

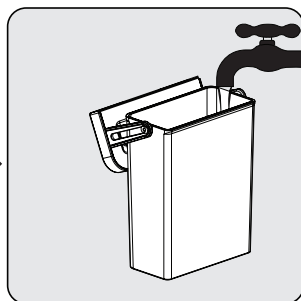
# KLARGJØRING



Løft vanntanken ved å bruke lokket som håndtak.



Ta ut vanntanken.



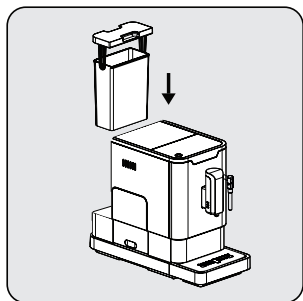
Skyll vanntanken med rent vann, fyll deretter tanken til maksimumsmerket og sett den tilbake i maskinen. Påse at den settes inn riktig.

## Merknad

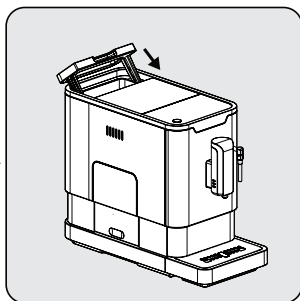
- For å unngå overflyt av vann fra vanntanken skal det ikke tilsettes vann direkte i apparatet fra en annen beholder.

## Advarsel

- Fyll aldri vanntanken med varmt, musserende vann eller andre væsker som kan skade vanntanken og maskinen.



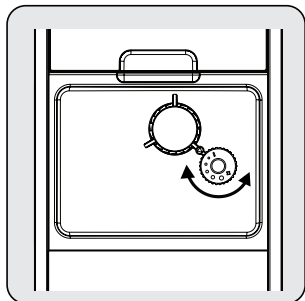
Sett vanntanken tilbake ved å bruke lokket som håndtak.



Sett lokket på vanntanken.

## Kvernjustering

Du kan justere kvernen for å passe til kaffetypen ved å rotere justeringsknotten i bønnebeholderen.



Når kvernen kverner kaffebønner ved tilberedning, kan du rotere justeringsknotten for å foreta justeringen.

### Advarsel

- Kvernen skal aldri justeres når den ikke er i drift. Det kan medføre skade på kvernen.

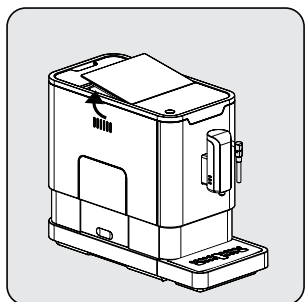
### Merknad

- Prikkene på justeringsknotten indikerer hvor fint kaffen skal kvernes.

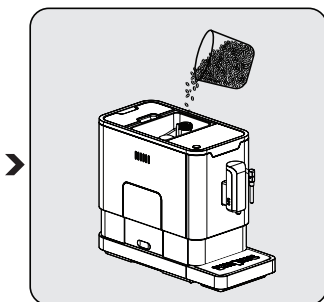
## Fylle på kaffebønnebeholderen

### Merknad

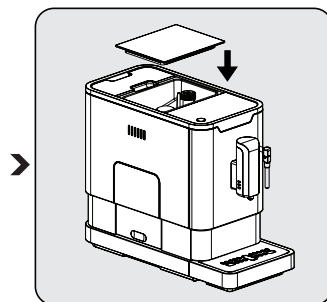
- Når  blinker, må apparatet fylles med kaffebønner.



Ta av lokket på bønnebeholderen.



Hell på kaffebønner langsomt.



Sett lokket på beholderen.

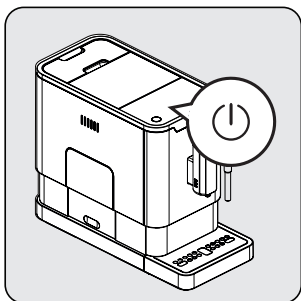
## Advarsel

- Kaffebønnebeholderen skal kun fylles med kaffebønner. Kvernet kaffe, pulverkaffe, karamellisert kaffe og andre objekter kan skade maskinen.

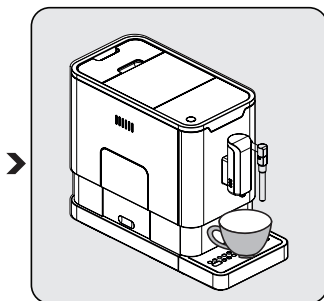
## Merknad

- Trykk på varmtvannsknappen for å rengjøre innsiden av kaffetilberederen før første gangs bruk.

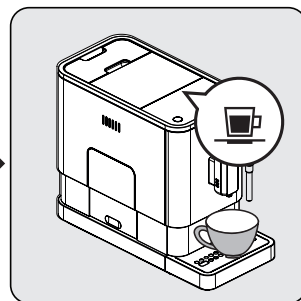
## Tilberede kaffe



Slå på apparatet ved å trykke på av/på-knappen. Apparatet er i standby-modus.



Sett en kopp under kaffeutløpet, og juster høyden på utløpet i henhold til koppen.



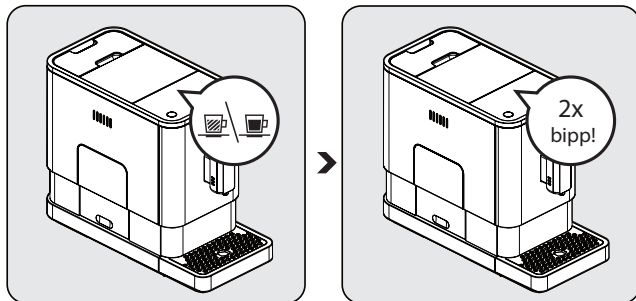
Espresso-knappen som trykkes på, og belysningen lyser, og indikerer at apparatet tilbereder kaffen. Når apparatet går tilbake til standby-modus, er kaffen klar for servering.

## Merknader

- Slå av apparatet ved å trykke på av/på-knappen.
- Avhengig av smaken på kaffen du vil ha, trykker du enten på knappen for sterk eller mild espresso.
- Trykk på varmtvannsknappen for å rengjøre innsiden av kaffetilberederen før første gangs bruk.
- Apparatet er utstyrt med automatisk avstenging. Apparatet har forskjellig timing for automatisk avstenging, avhengig av modusen du velger.

## Justere kaffe-/varmtvannsvolum

Du kan lagre ønsket volum for kaffe for både sterk og mild espresso samt varmtvann fra 25 til 250 ml.



Når du tilbereder kaffe (enten sterk eller mild espresso) eller varmtvann, trykker du og holder inne knappen du har valgt. Apparatet fortsetter å tilberede kaffekoppen.

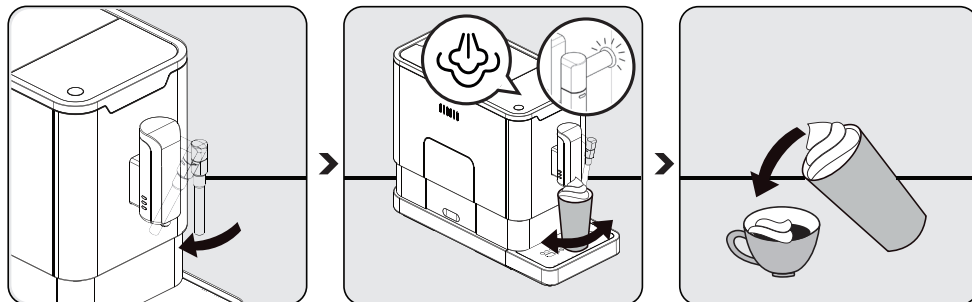
Når du har oppnådd ønsket volum, slipper du knappen. Det avgis to pipelyder for å indikere at volumet er lagret.



## Tilberede skummet melk til kaffe

### Note

- Da temperaturen på dampen er høyere enn temperaturen på espressoen, må espressoen tilberedes før du skummer melken; ellers kan espressoen bli brent.



Forbered espressokaffen i en større kopp. Vri dampdysen mot dryppeskuffen.

Trykk på dampknappen. Indikatorlyset for damp vil blinke. Deretter oppvarmes apparatet opp og tømmer gjenværende vann i dryppeskuffen eller en annen beholder.

Når dampindikatorlampen slutter å blinke og lyser stabilt, plasserer du en beholder med melk under dampdysen setter dampdysen rundt 5 cm ned i beholderen. Beveg beholderen mens den varme dampen kommer ut.

Hell den skummende varme melken i espressoen. Nå kan du kose deg med kaffen.

## Varmtvann

Apparatet kan servere varmtvann – det er bare å trykke på varmtvannsknappen. Varmtvannsknappen og belsningen lyser for å indikere at apparatet varmer opp vannet. Når varmtvannsknappen og belsningen slutter å lyse, er vannet klart for servering.



## Modusvalg




Maskinen har to forskjellige innstillinger: Standardinnstilling og ØKO-modus eller hurtigmodus. I ØKO-modus bidrar apparatet til å spare strøm. I hurtigmodus kan brukeren lage kaffe raskere enn i standardinnstillingen.

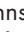
	ØKO-modus	Hurtigmodus	Standardinnstilling
Belysning	Nei	Ja	Ja
Før-brygging*	Ja	Nei	Ja
Tid for automatisk avstenging	10 min	30 min	20 min
Minne for koppvolum	Ja	Ja	Ja

## Merknad

■ Før-bryggingsfunksjonen fukter de kvernedede bønnene i bryggeren med litt vann før full ekstrahering. Dette utvider den kvernedede kaffen for å skape høyere trykk i bryggere, noe som bidrar til ekstrahering av alle oljene og smaken i de kvernedede bønnene.

- 1 Når maskinen er i standbymodus, trykker du og holder inne  i fem sekunder.
- 2  blinker og følgende knapp vil ha følgende indikasjoner for forskjellige innstillinger:

	Varmtvannsknapp 	Sterk espresso-knapp 	Mild espresso-knapp 
I ØKO-modus	Lyser	Blinker	Blinker
I hurtigmodus	Ja	Nei	Blinker
I standardinnstilling	Blinker	Blinker	Lyser

- 3 Trykk på varmtvannsknappen for ØKO-modus, sterk espresso-knappen for hurtigmodus og mild espresso-knappen for standardinnstilling. Det avgis to pipelyder for å indikere at modusen velges. (Merk: Hvis du trykker på de relative lysene på knappene for hver modus, vil ikke maskinen reagere).
- 4 Hvis du ønsker å beholde innstillingen uten endringer, trykker du på  igjen eller venter i fem sekunder til maskinen går tilbake til standbymodus.

# RENGJØRING

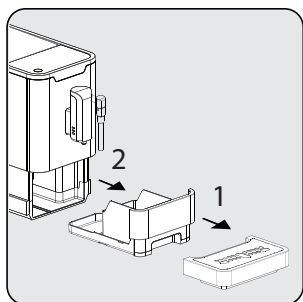
## Rengjøre produktet

- 1 Trekk strømledningen ut av stikkkontakten.
- 2 Hell ut vannet fra det interne og eksterne dryppbrettet
- 3 Bruk en fuktig klut eller et ripefast rensmiddel for å tørke vekk vannflekker på apparatet.

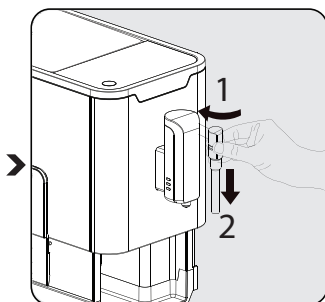
### Advarsel

- Bruk aldri slipende midler, eddik eller avkalkingsmidler som ikke medfølger i esken, til å rengjøre apparatet.

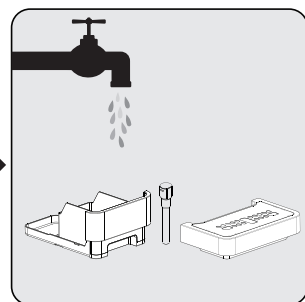
Regelmessig rengjøring og vedlikehold av apparatet er veldig viktig for å forlenge apparatets levetid.



Ta ut det eksterne dryppbrettet.




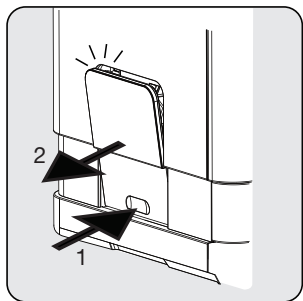
Åpne det interne dryppbrettet og kaffekvernbeholderen.



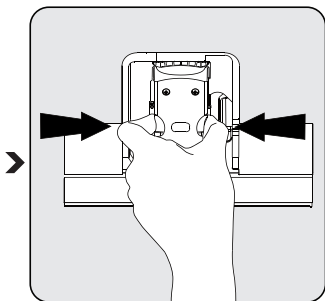
Tøm kaffekvernbeholderen og vask den med rent vann. Tørk den etterpå.

### Merknad

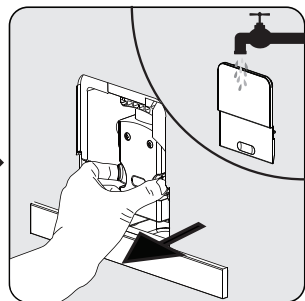
- Plasser metallrøret tilbake i dysedekselet. Skyv deretter oppover for å sette dysedekselet på plass. Vri mot høyre for å stenge den.
- Når  lyser, må kaffekvernbeholderen være tom.



Trekk ned serviceluken og ta den ut.





Trykk på utløserknotten.




Ta ut bryggeren. Vask bryggeren med rent vann. Tørk bryggeren etterpå.

## Advarsel


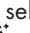



- Når  lyser fast, indikerer dette at bryggeren mangler / ikke er satt inn riktig. Når  blinker, indikerer dette at service-luken mangler / ikke er riktig lukket.

## Selvrensing

Når  blinker, indikerer dette at apparatet må gjennomføre selvrensing. Apparatet forblir i best mulig stand hvis denne funksjonen utføres minst én gang i måneden eller oftere, avhengig av hardheten til vannet som brukes. Det anbefales også å


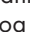

- 1 Fylle vannbeholderen helt opp.
- 2 Tilsette én pakke rensmiddel som følger med i esken, i vanntanken.

## Advarsel

- Ikke bruk eddik eller andre rensmidler til å utføre selvrensingen av apparatet. Rensmiddelet kan skade maskinen.
- 3 Koble apparatet til strøm.
  - 4 Plasser en passende stor beholder under kaffeutløpet.
  - 5 Når apparatet er i standbymodus, trykker du og holder inne  og sterk espresso-knappen  i fem sekunder. Det avgis en pipelyd med  og sterk espresso-knappen  blinker.
  - 6 Trykk på sterk espresso-knappen for å bekrefte kjøring av selvrensprosessen. For å gå tilbake til standbymodus trykker du på .
  - 7 blinker for å indikere at apparatet gjennomfører selvrensprosessen.

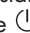
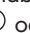

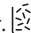
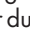
## Advarsel

- Hold hud/kropp unna varmtvannet.

- 8 Når alt vannet i vanntanken er brukt, blinker  og sterk espresso-knappen . Fjern den gjenværende oppløsningen i vanntanken, og fyll tanken til maksimumsmerket med vanlig vann fra springen. Når du har fylt på vanntanken, slukkes . Deretter fortsetter apparatet selvrensprosessen.
- 9 Når selvrensprosessen er fullført, slås apparatet av automatisk.

## Tøm system-funksjon

Tøm system-funksjonen anbefales brukt før lengre perioder uten bruk, som frostbeskyttelse og før apparatet sendes til reparasjon.



- 1 Når apparatet er i standbymodus, trykker du og holder inne  og mild espresso-knappen  i fem sekunder.
- 2  blinker.
- 3 Ta vanntanken ut av apparatet.  lyser fast for å indikere at tømning av systemet pågår. Du kan trykke på  før du tar ut vanntanken for å gå tilbake til standbymodus.
- 4 Når tøm system-funksjonen er fullført, slås apparatet av automatisk.

## Advarsel

- Når TØM SYSTEM-FUNKSJONEN er utført: Trykk på varmtvannsknappen til det kommer vann ut av utløpet når kaffetilberederen skal brukes igjen.




## Manuell skylling

Du kan utføre en manuell skylling for å rengjøre kaffedysen etter bruk. Det anbefales også å utføre en manuell skylling hvis apparatet ikke har vært brukt over en lengre periode.

- 1 Når apparatet er i standbymodus, trykker du og holder inne  og varmtvannsknappen .

# RENGJØRING

---

- 2 Varmtvannsknappen , sterk espresso-knappen  og mild espresso-knappen  slukkes. Kaffedysen vil deretter utporsjonere en liten mengde vann som brukes til rensingen.

## Advarsel

- Vannet som kommer ut av kaffedysen er varmt og samles opp i dryppbrettet under. Unngå kontakt med vannsprut.
- 3 Når rensingen er utført, går apparatet tilbake til standbymodus.

Problem	Årsak	Løsning
Apparatet fungerer ikke.	Apparatet er ikke tilkoblet strøm.	Koble til strøm og trykk på bryteren. Kontroller ledningen og støpselet
Ingen eller forsinket reaksjon etter flere forsøk på å trykke på en funksjonsknapp på panelet.	Apparatet er utsatt for elektromagnetisk interferens. Smuss på panelet	Koble apparatet fra strøm. Start på nytt etter noen minutter Rengjør panelet med kluten som følger med
Kaffen er ikke varm nok.	Koppene har ikke blitt forhåndsvarmet. Bryggingsenheten er for kald.	Rens apparatet minst tre ganger før du tilbereder kaffe.
Kaffen kan ikke komme ut gjennom utløpet.	Tøm system-funksjonen er kanskje brukt tidligere.	Trykk på varmtvannsknappen til det kommer vann ut av utløpet.
Den første koppen med kaffe er av dårlig kvalitet.	Kvernen kverner ikke nok kaffe til bryggingsenheten ved første bruk.	Tøm ut kaffen. De påfølgende kaffekoppene vil alltid være av god kvalitet.
Berøringsknappene er ikke sensitive	Overdreven oppbygging av kalk.	Foreta avkalking av apparatet.
Vannbeholderen er fjernet / vannivået er veldig lavt i vanntanken, men  det varsles ikke.	Området rundt vanntankens koblingspunkt er vått.	Tørk opp vannet rundt vanntankens koblingspunkt
Det interne dryppbrettet er fylt med vann.	Kaffepulveret er for finkvernet og blokkerer vannet fra å komme ut.	Juster kaffekvernen til et større prikk under kverningen.
Kaffen utporsjoneres for sakte eller en dråpe av gangen.	Kaffepulveret er for finkvernet og blokkerer vannet fra å komme ut.	Juster kaffekvernen til et større prikk under kverningen.
Lite bønner-indikatoren blinker, men det er fortsatt mye igjen i beholderen.	Internt kaffepulverutløp er blokkert.	Følg instruksjonene i avsnitt Rengjøre kaffepulverutløpet.
Bryggeenheten eller kaffegrutskuffen er umulig å fjerne.	Apparatet fullførte ikke selvrensingsprosessen og ble slått av.	Slå på maskinen igjen og la den fullføre den automatiske rengjøringsprosessen.

## Oppbevaring

Hvis du ikke har planer om å bruke produktet over lang tid, skal det oppbevares på et trygt sted. Se til at apparatet er frakoblet strømforsyningen og helt tørt.

Oppbevar apparatet på et kjølige og tørt sted. Se til at produktet oppbevares utilgjengelig for barn.

## Tiltenkt bruk

Den helautomatiske kaffemaskinen Beko er laget for hjemmebruk og lignende bruksområder, for eksempel kjøkken for personale, i butikker, på kontorer og lignende miljøer, eller av kunder på bed and breakfast-steder, hoteller, moteller og andre bomiljøer. Denne kaffemaskinen er ikke ment for kommersiell bruk. Kaffemaskinen er kun ment for tilberedning av kaffe og oppvarming av melk og vann. All annen bruk enn det som er beskrevet, er ansett som feil bruk.

### Fare kan oppstå fra feil bruk!

Hvis kaffemaskinen ikke brukes til tiltenkte formål eller brukes på noen annen måte, kan den være eller bli en farekilde.

- Kaffemaskinen skal derfor kun brukes til tiltenkte formål.
- Følg prosedyrene som er beskrevet i denne bruksanvisningen.

## Merknader

- Intet krav av noe slag vil bli akseptert for materielle skader eller personskaide som oppstår som følge av bruk av kaffemaskinen for annet enn tiltenkte formål.
- Risikoen bæres utelukkende av maskinens eier.

## Ansvarsbegrensning

Alle tekniske opplysninger, data og instruksjoner om installasjon, bruk og vedlikehold av kaffemaskinen som finnes i denne bruksanvisningen, gjenspeiler gjeldene status på tidspunktet for trykking og er basert på den best mulige kunnskapen oppnådd gjennom erfaring og ekspertise.

Intet krav kan avledes fra opplysningene, illustrasjonene og beskrivelsene i denne bruksanvisningen.

Produsenten påtar seg intet ansvar for materielle skader eller personskaide som følge av manglende overholdelse av bruksanvisningen, bruk til annet enn det tiltenkte formål, uprofesjonell reparasjon, uautoriserte endringer eller bruk av ikke-godkjente reservedeler.

## Samsvar med WEEE-direktivet og Deponering av avfallsproduktet:

Dette produktet er i samsvar med EU-direktivet som omhandler elektronisk og elektrisk utstyr (2012/19/EU). Dette produktet har et klassifiseringsymbol for sortering av avfall elektrisk og elektronisk utstyr (WEEE).



Dette symbolet indikerer at dette produktet ikke skal kastes med annet husholdningsavfall ved slutten av levetiden. Brukt enhet må returneres til offisielt innsamlingssted for gjenvinning av elektriske og elektroniske enheter. For å finne disse innsamlingsstedene, vennligst kontakt din lokale myndighet eller forhandler der produktet ble kjøpt. Hver husholdning utfører en viktig rolle i gjenvinning og gjenvinning av gammelt apparat. Passende avhending av brukt apparat bidrar til å forhindre potensielle negative konsekvenser for miljøet og menneskers helse.

## Samsvar med RoHS-direktivet

Produktet du har kjøpt, er i samsvar med EUs RoHS-direktiv (2011/65/EU). Det inneholder ingen skadelige og forbudte materialer som er angitt i direktivet.

## Informasjon vedrørende emballasje



Produkteemballasjen er laget av gjenvinnbare materialer i samsvar med våre nasjonale miljøforskrifter. Ikke avhend emballasjen sammen med husholdningsavfall eller annet avfall. Ta dem med til miljøstasjoner som angitt av lokale myndigheter.

## Tekniske data



**Strømtilførsel:** 220-240 V ~,  
50-60 Hz

**Strøm:** 1350 W

Retten til tekniske endringer og forandringer mht. design er reservert.



Det här avsnittet innehåller säkerhetsinstruktioner som hjälper dig att undvika person- och egendomsskador. Om du inte följer dessa instruktioner kommer det att göra garantin ogiltig.

### **Risk för elektrisk ström**

Elektrisk ström – livsfara!

Kontakt med strömförande ledningar eller komponenter kan orsaka allvarliga personskador och till och med dödsfall.

Följ dessa säkerhetsanvisningar för att undvika elektriska stötar:

- Använd inte kaffemaskinen om strömsladden eller nätkontakten är skadad.
- Innan kaffemaskinen återanvänds måste en behörig elektriker byta ut strömsladden.

- Öppna inte kaffemas-  
skinens hölje. Risk för  
elektriska stötar om ström-  
förande anslutningar  
vidrörs och/eller den elek-  
triska och mekaniska konfi-  
gurationen ändras.
- Dra ut maskinens nätkon-  
takt ur uttaget innan du  
rengör bönhållaren. Fara  
förenat med roterande kaf-  
fekvarn!

### **Risk för brännskador eller skällning**

Vissa delar av kaffemas-  
skinens kan bli väldigt heta  
under drift. De färdiga  
dryckerna och ångan är  
väldigt het.

Följ dessa säkerhetsanvis-  
ningar för att undvika att du  
eller andra får brännskador  
eller skällas:

- Vidrör inte någon av me-  
tallhylsorna på kaffepi-  
parna.

## INSTALLATION OCH SÄKERHET

---

- Undvik direkt hudkontakt med ångan som släpps ut och hett vatten som används vid sköljning, rengöring och avkalkning.

### **Grundläggande säkerhetsinformation**

Följ dessa säkerhetsanvisningar för säker hantering av kaffemaskinen:

- Låt inte barn leka med emballaget. Risk för kvävning.
- Kontrollera att kaffemaskinen inte uppvisar synliga tecken på skador före användning. Använd inte kaffemaskinen om den är skadad.
- Om strömssladden är skadad får den endast bytas ut av en servicetekniker som rekommenderas av tillverkaren, detta för att förhindra skador. Kontakta tillverkaren eller deras kundtjänst.
- Kaffemaskinen får endast repareras av en behörig specialist eller av kundtjänst. Obehörigt reparationsarbete kan medföra avsevärd fara för användaren. Det innebär också att garantin ogiltigförklaras.
- Reparation av kaffemaskinen under garantiperioden får endast utföras av servicecenter som tillverkaren har godkänt, annars ogiltigförklaras garantin avseende skador som uppstår till följd av reparationen.
- Trasiga delar får endast bytas ut mot originalreservdelar. Säkerhetskraven uppfylls endast om originalreservdelar används.

## INSTALLATION OCH SÄKERHET

---

- Denna maskin får användas av barn från 8 år och uppåt samt personer med nedsatt fysisk, sensorisk eller mental förmåga och/eller brist på erfarenhet och kunskap om de övervakas eller har fått anvisningar om säker användning av maskinen och förstår riskerna som är förknippade med användningen. Barn får inte leka med maskinen. Rengöring och skötsel får inte utföras av barn om de inte är över 8 år och övervakas.
- Denna maskin är avsedd att användas i hushåll och liknande miljöer såsom:
  - personalutrymmen i butiker, kontor och andra arbetsmiljöer
  - gårdsmiljöer
  - av kunder på hotell, vandrarhem och andra typer av boendemiljöer
  - bed & breakfast-miljöer.
- Skydda kaffemaskinen mot väderförhållanden som regn, frost och direkt solljus. Använd inte kaffemaskinen utomhus.
- Sänk inte ned själva kaffemaskinen, strömsladden eller nätkontakten i vatten eller någon annan vätska.
- Kaffemaskinen och dess tillbehör får inte rengöras i diskmaskin.
- Häll inte några andra vätskor än vatten och lägg inte något livsmedel i vattenbehållaren.
- Fyll inte vattenbehållaren över max-markeringen (nedersta kanten i påfyllningssöppningen) (1,4 liter).
- Maskinen får endast användas om avfallsbehållaren, droppbrickan och koppgallret har monterats.

## INSTALLATION OCH SÄKERHET

---

- Dra inte i själva sladden för att ta ut kontakten ur vägguttaget, och rör inte vid dessa delar med blöta händer.
- Håll inte i kaffemaskinen enbart från strömsladden.
- Håll maskinen och dess sladd utom räckhåll för barn under 8 år.

# EN ÖVERSIKT

---

Bästa kund!

Tack för att du har valt en GRUNDIG helautomatisk espressomaskin KVA 4831.

Läs nedanstående användarinformation noggrant för att till fullo kunna utnyttja och njuta av denna kvalitativa Grundig-produkt under många år framöver.



Viktig information och användbara tips angående användning.



**VARNING:** Varningar angående fara för person- och egendomsskada.



Materialet är avsett att vara i kontakt med maten.

## Delar och kontroller

Se bilden på sidan 3.

- A** Lock till kaffebönsbehållaren
- B** Kaffebönsbehållare
- C** Kontrollpanel
- D** På/av-knappen
- E** Ångmunstycke
- F** Munstycksskydd
- G** Justerbar kaffepip
- H** Metallrör
- I** Kaffesumpbehållare
- J** Intern droppbricka
- K** Extern droppbricka
- L** Rengöringsborste
- M** Servicelucka
- N** Bryggare
- O** Strömssladd
- P** Vattenbehållare



Denna produkt har producerats i miljövänliga, toppmoderna anläggningar.

---

# DISPLAY

## Kontrollpanel

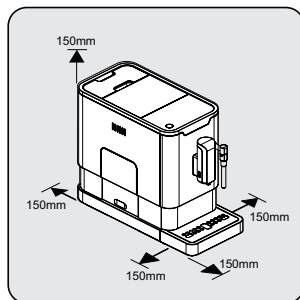
	Blinkar: Låg vattennivå/vattenbehållaren saknas
	Brist på bönor
	Lyser med stadigt sken: Kaffesumpbehållaren är full Blinkar: Intern droppbricka/kaffesumpbehållare saknas
	Lyser med stadigt sken: Bryggaren saknas/är felaktigt installerad Blinkar: Serviceluckan är öppen/felaktigt installerad
	Lyser med stadigt sken: Avkalkning krävs Blinkar: Avkalkning pågår
	Systemtömningsfunktionen körs
	På/av-knappen
	Ångknapp
	Hett vatten-knappen
	Stark espresso-knappen
	Mild espresso-knappen

I lådan ingår tre förpackningar med rengöringsmedel som är till för självrengöringsproceduren.

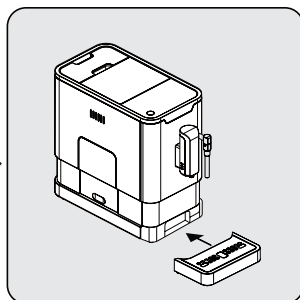
## Installation

### Obs!

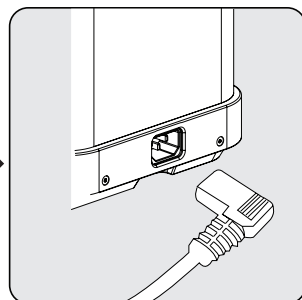
- Avlägsna alla skyddfilmer, etiketter och övrigt emballage från maskinen.



Se ut en säker och stabil yta inom räckhåll för ett vägguttag och kontrollera att det finns tillräckligt mycket fritt utrymme runt om maskinen.



Sätt i den externa droppbrickan. Kontrollera att den sitter som den ska.



Rulla ut och sträck ut strömsladden. Sätt kontakten i uttaget på baksidan av maskinen. Anslut den andra änden av strömsladden till ett vägguttag med lämplig spänning.

## Påfyllning av vattenbehållaren

### Om skyddsprogrammet:

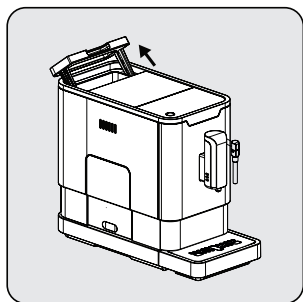
Om vattenbehållaren inte placeras helt i maskinen, aktiveras skyddsläge inom 15 sekunder under bryggningsprocessen. Ketvattensknappen tänds i kontrollpanelen.

- Se till, att vattenbehållaren är placerats helt i maskinen.
- Tryck på hetvattensknappen. När het vatten har hällts upp, går maskinen i standby-läge.

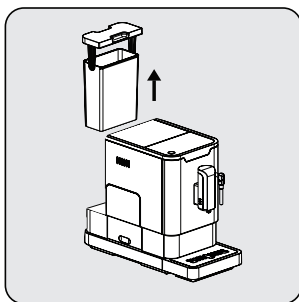
### Varning

- När  blinkar är nivån låg i vattenbehållaren och vatten behöver fyllas på.

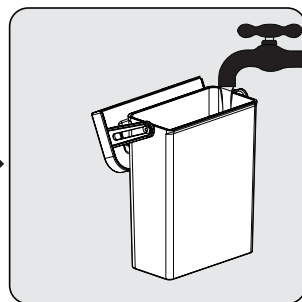
# FÖRBEREDELSE



Använd locket som handtag och lyft upp vattenbehållaren.



Ta ur vattenhållaren.



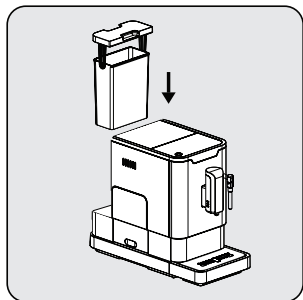
Skölj vattenbehållaren med färskt vatten och fyll sedan behållaren till maxnivån. Sätt tillbaka den på maskinen. Kontrollera att den sitter ordentligt.

## Obs!

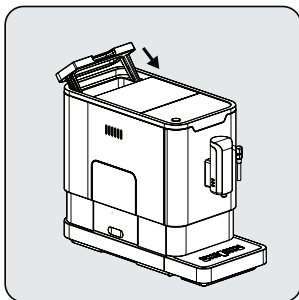
- Fyll inte på med vatten direkt i maskinen med en annan behållare eftersom det kan göra att vatten svämmar över från vattenbehållaren.

## Varning

- Vattenbehållaren får aldrig fyllas med varmt kolsyrat vatten eller någon annan vätska som kan orsaka skador på vattenbehållaren och maskinen.



Använd locket som handtag och sätt tillbaka vattenbehållaren.



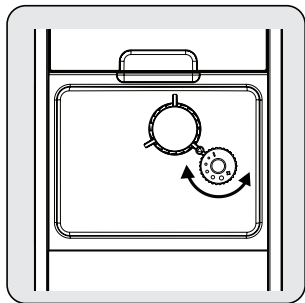
Stäng vattenbehållaren med hjälp av locket.



# ANVÄNDNING

## Justering av malning

Du kan justera kvarnen så att du får önskad kafferost. Vrid på justeringsratten på kaffebönsbehållaren:



När kvarnen malar kaffebönorna för att koka kaffet kan du justera malningen genom att vrida på justeringsratten.

### Varning

- Justera aldrig malningen när kvarnen inte är i bruk. Det kan skada kvarnen.

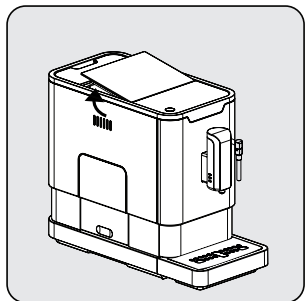
### Obs!

- Prickarna på justeringsratten anger malningens grovlek.

## Påfyllning av bönsbehållaren

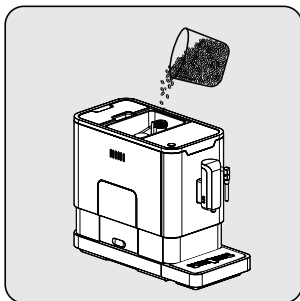
### Obs!

- När  blinkar måste du fylla på med kaffebönsör.

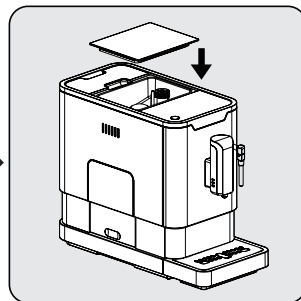


Lyft bort bönsbehållarens lock.

### Varning



Häll sakta i kaffebönsörna.



Sätt tillbaka locket.

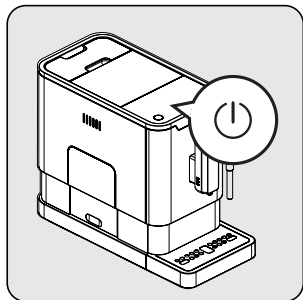
# ANVÄNDNING

- Kaffebönsbehållaren är endast avsedd för kaffebönor. Malt kaffe, snabbkaffe, karamelliserat kaffe och alla andra objekt kan skada maskinen.

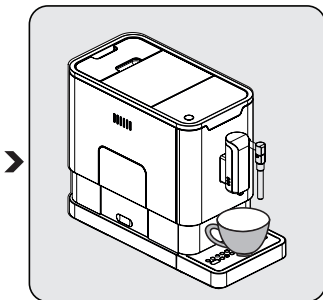
## Obs!

- Tryck på hett vatten-knappen för att göra rent insidan av kaffemaskinen innan du använder den för första gången.

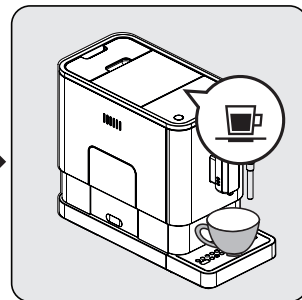
## Koka kaffe



Slå på maskinen genom att trycka på på/av-knappen. Maskinen är nu i standby-läge.



Placera en kopp under kaffepipen och justera pipens höjd efter koppen.



Tryck på espressoknappen så att den tänds och belysningen slås på, vilket innebär att maskinen håller på att koka kaffet. När maskinen återgår till standby-läge är kaffet klart.

## Obs!

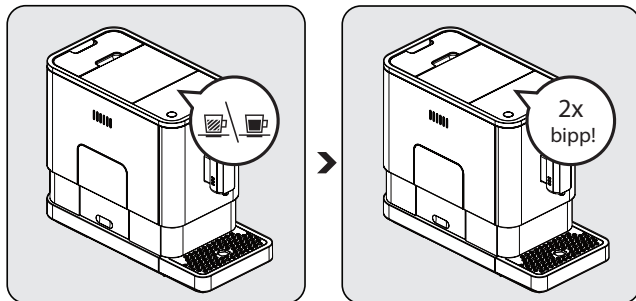
- Stäng av maskinen genom att trycka på på/av-knappen.
- Beroende på hur starkt du vill ha kaffet kan du trycka på stark espresso-knappen eller mild espresso-knappen.
- Tryck på hett vatten-knappen för att göra rent insidan av kaffemaskinen innan du använder den för första gången.
- Maskinen har en funktion för automatisk avstängning. Tiden för den automatiska avstängningen varierar beroende på vilket läge du har valt.

# ANVÄNDNING

---

## Justering av mängden kaffe/hett vatten

Maskinen kan memorera din önskade volym kaffe för både stark espresso och mild espresso, och även mängden hett vatten (25–250 ml).



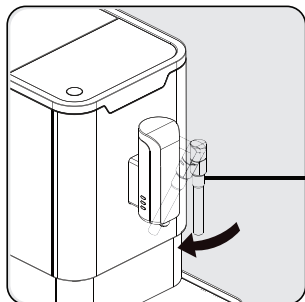
När du kokar ditt kaffe (antingen stark espresso eller mild espresso) eller dispenserar hett vatten ska du trycka på och hålla inne den knapp du valt. Maskinen fortsätter att koka kaffet.

När du har fått den mängd kaffe du vill ha ska du släppa knappen. Två pip hörs, vilket innebär att mängden kaffe memoreras.

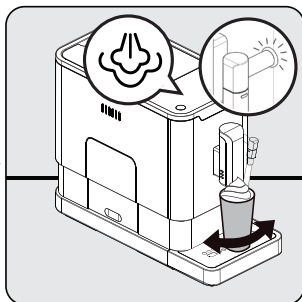
## Skumma mjölk för kaffe

### Obs

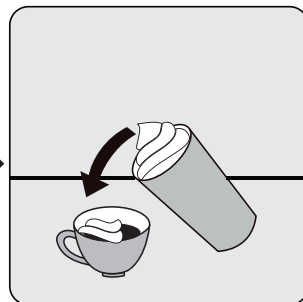
- Eftersom temperaturen på ånga är högre än espressotemperaturen bör espresso förberedas innan du skummar mjölk, annars kan espresson brännas.



Förbered espressokaffe i en större kopp. Vrid ångmunstycket mot droppbrickan.



Tryck på ångknappen. Ångindikatorlampan kommer att blinka. Då värms apparaten upp och dränerar det kvarvarande vattnet i till droppbrickan eller en annan behållare. När ångindikatorlampan slutar blinka och börjar lysa med fast sken, placera en behållare med mjölk under ångmunstycket och sänk ner ångmunstycket till ca 5 cm djup i behållaren. Vrid behållaren medan den heta ångan kommer ut.



Håll den heta skummade mjölken i espresson. Nu kan du njuta av ditt kaffe.

## Hett vatten

Maskinen kan dispensera hett vatten genom att du helt enkelt trycker på hett vatten-knappen. Hett vatten-knappen och belysningen tänds, vilket innebär att maskinen värmer upp vattnet. När hett vatten-knappen och belysningen släcks är vattnet klart att servera.

# ANVÄNDNING


## Val av läge

Maskinen har tre olika inställningar: standardläge, EKO-läge och snabbläge. I EKO-läget är maskinen mer energisnål. I snabbläget kan användaren koka sitt kaffe snabbare än i standardläget.


	EKO-läge	Snabbläge	Standardläge
Belysning	Nej	Ja	Ja
Förbrygning*	Ja	Nej	Ja
Automatisk avstängningstid	10 min	30 min	20 min
Minnesfunktion för koppvolym	Ja	Ja	Ja

### Obs!

■ Förbryggningsfunktionen innebär att de malda bönorna fuktas med en liten mängd vatten innan fullständig extraktion påbörjas. Detta gör att det malda kaffet bygger upp ett större tryck i bryggaren, vilket bidrar till att alla oljor och all smak extraheras från de malda bönorna.

- 1 När maskinen är i standby-läge ska du hålla  intryckt i fem sekunder.
- 2 Då börjar  att blinka och knapparna nedan har följande betydelser beroende på läge:

	Hett vatten-knappen 	Stark espresso-knappen 	Mild espresso-knappen 
I EKO-läget	Belysning PÅ	Blinkar	Blinkar
I snabbläget	Ja	Nej	Blinkar
I standardläget	Blinkar	Blinkar	Belysning PÅ

- 3 Tryck på hett vatten-knappen för EKO-läget, stark espresso-knappen för snabbläget och mild espresso-knappen för standardläget. Två pip hörs, vilket innebär att läge väljs. (Obs! Maskinen svarar inte om du trycker på lamporna på knappen för respektive läge.)
- 4 Om du vill att inställningen förblir oförändrad ska du trycka på  igen eller vänta i fem sekunder tills maskinen återgår till standby-läge.

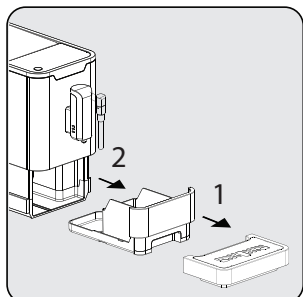
## Rengöra maskinen

- 1 Dra ur strömsladden från eluttaget.
- 2 Häll bort allt vatten i den interna och den externa droppbrickan.
- 3 Tvätta bort vattenstänken på maskinen med en fuktad trasa eller ett icke-repande rengöringsmedel.

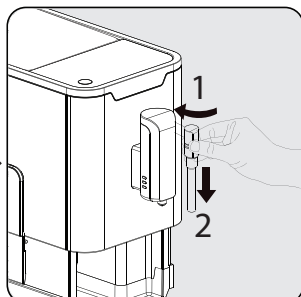
### Varning

- Använd aldrig några rengöringsmedel med slipeffekt, vinäger eller avkalkningsmedel som inte medföljer kaffemaskinen.

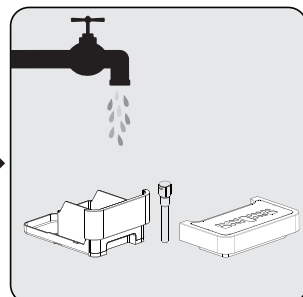
Regelbunden rengöring och underhåll av maskinen är mycket viktig för att förlänga dess livslängd.



Ta bort den externa droppbrickan.




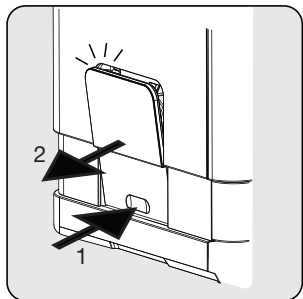
Tryck ut den interna droppbrickan och kaffesumpbehållaren.



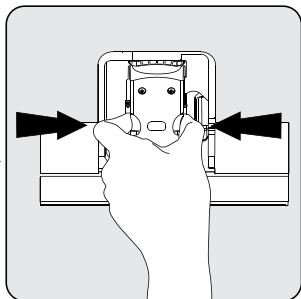
Töm kaffesumpbehållaren och tvätta den med rent vatten. Torka den torr efteråt.

### Obs!

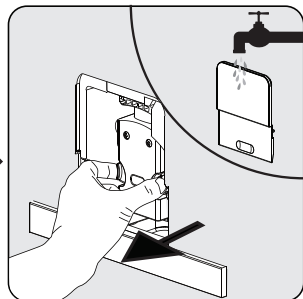
- Montera tillbaka metallröret på munstycksskyddet. Tryck sedan uppåt för att sätta tillbaka munstycksskyddet. Vrid det till höger för att låsa det.
- När  blinkar måste kaffesumpbehållaren tömmas.



Fäll ned serviceluckan och ta bort den.


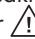


Tryck in frigöringsknappen.




Ta ur bryggaren. Tvätta bryggaren i rent vatten. Torka bryggaren torr efteråt.

## Varning



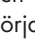


- När  lyser med stadigt sken betyder det att bryggaren saknas eller har installerats felaktigt. När  blinkar betyder det att serviceluckan saknas eller har installerats felaktigt.

## Självrengöring

När  blinkar betyder det att maskinen måste genomgå självrengöring. Maskinen fungerar bäst om denna åtgärd utförs minst en gång i månaden eller oftare, beroende på hårdheten på det vatten som används.




- 1 Fyll vattenbehållaren hela vägen upp.
- 2 Tillsätt en av de förpackningar med rengöringsmedel som medföljer i vattenbehållaren.

## Varning

- Använd inte vinäger eller andra rengöringsmedel vid självrengöring av maskinen. Sådana medel kan skada maskinen.
- 3 Koppla in maskinen.
  - 4 Placera ett tillräckligt stort kärl under kaffepipen.
  - 5 Med maskinen i standby-läge ska du hålla  och stark espresso-knappen  intryckta i fem sekunder. Ett pip hörs och  och stark espresso-knappen  börjar att blinka.
  - 6 Bekräfta självrengöringsproceduren genom att trycka på stark espresso-knappen. Tryck på  för att återgå till standby-läget.
  - 7 börjar att blinka medan maskinen genomgår självrengöring.






## Varning

- Var försiktig så att huden/kroppen inte kommer i kontakt med hett vatten.

- 8 När allt vatten i vattenbehållaren har dispenserats börjar  och stark espresso-knappen  att blinka. Töm ur all resterande lösning ur vattenbehållaren och fyll tanken med vanligt kranvatten upp till maxnivån. När du har fyllt vattenbehållaren med vatten släcks . Sedan fortsätter maskinen med självrengöringen.
- 9 När självrengöringen är klar stängs maskinen av automatiskt.

## Systemtömningsfunktionen

Systemtömningsfunktionen bör användas när maskinen inte ska användas under en längre tid, för frostskydd och innan maskinen skickas till reparation.






- 1 Med maskinen i standby-läge ska du hålla  och mild espresso-knappen  intryckta i fem sekunder.
- 2  börjar att blinka.
- 3 Ta bort vattenbehållaren från maskinen.  kommer att lysa med stadigt sken, vilket betyder att systemtömning pågår. Du kan trycka på  innan du tar bort vattenbehållaren för att återgå till standby-läget.
- 4 När systemtömningen är klar stängs maskinen av automatiskt.

## Varning

- När du använder kaffemaskinen igen efter att systemtömning har utförts måste du hålla hett vatten-knappen intryckt tills vatten kommer ut ur pipen.

## Manuell sköljning

Efter användning kan du utföra manuell sköljning för att göra rent kaffemunstycket. Vi rekommenderar också att du utför manuell sköljning om maskinen inte har använts under en längre tid.

- 1 Med maskinen i standby-läge ska du hålla  och hett vatten-knappen  intrycka samtidigt.
- 2 Hett vatten-knappen , stark espresso-knappen  och mild espresso-knappen  släcks. Sedan dispenserar kaffemunstycket en liten mängd vatten som används till sköljningen.

## Varning

- Vattnet som kommer ut ur kaffemunstycket är hett och samlas upp i droppbrickan under. Var försiktig så att du inte får vattenstänk på dig.
- 3 När sköljningen är klar återgår maskinen till standby-läge.



Problem	Orsak	Lösning
Maskinen fungerar inte.	Maskinen är inte ansluten till elnätet.	Anslut den och tryck på strömbrytaren. Inspektera kabeln och kontakten.
Inget eller fördröjt svar när man trycker på funktionsknappen på kontrollpanelen upprepade gånger.	Elektromagnetisk störning. Smuts på kontrollpanelen.	Koppla ur maskinen. Slå på den igen efter några minuter. Gör rent kontrollpanelen med duken som medföljer.
Kaffet är inte tillräckligt varmt.	Kopparna har inte förvärmats. Bryggningssenheten är för kall.	Skölj maskinen minst tre gånger innan du kokar kaffet.
Kaffet kommer inte ut ur pipen.	Systemtömningsfunktionen kan ha körts.	Håll hett vattenknappen intryckt tills vatten kommer ut ur pipen.
Den första koppen kaffe är av undermålig kvalitet.	Vid den första malningen hälls inte tillräckligt mycket kaffepulver i bryggningssenheten.	Häll ut kaffet. De efterföljande kopparna kommer att vara av god kvalitet.
Pekknapparna reagerar inte.	Kalkavlagringar har byggts upp.	Avkalka maskinen.
Vattenbehållaren har lyfts ur /vattennivån är väldigt låg i vattenbehållaren men  varnar inte.	Området intill vattenbehållarens kontakt är vått.	Torka bort vattnet runt vattenbehållarens kontakt.
Den interna droppbrickan är full med vatten.	Kaffepulvret är för finmalet och hindrar vattnet från att komma ut.	Justera kaffets grovlek under malningen till en större prick.
Kaffet dispenserar för långsamt eller bara en droppe åt gången.	Kaffepulvret är för finmalet och hindrar vattnet från att komma ut.	Justera kaffets grovlek under malningen till en större prick.
Bönindikatorn blinkar inte men det finns fortfarande mycket kaffeböner i behållaren.	Kaffepulvrets interna utlopp är blockerat.	Följ anvisningarna i avsnitt Rengöra kaffepulvrets utlopp.
Bryggaren och kaffemalningsbrickan är omöjliga att ta bort.	Apparaten slutförde inte självrengöringsprocessen och stängdes av.	Sätt på maskinen igen och låt den slutföra sin automatiska rengöringsprocess.

## Förvaring

Om du inte planerar att använda enheten under en längre tid bör du förvara den ordentligt. Se till att maskinen är urkopplad och helt torr.

Förvara maskinen på en sval och torr plats. Se till att maskinen hålls utom räckhåll för barn.

## Avsedd användning

Denna helautomatiska kaffemaskin från Beko är avsedd för användning i hushåll och liknande miljöer, t.ex. i personalkök, i butiker och på kontor eller av kunder på bed & breakfast, hotell, vandrarhem och andra typer av logi. Den här kaffemaskinen är inte avsedd för kommersiellt bruk. Maskinen är endast avsedd för kaffekokning samt uppvärmning av mjölk och vatten. All annan användning betraktas som felaktig.

### Fara vid felaktig användning!

Om kaffemaskinen inte används för avsett ändamål kan den utgöra, eller komma att utgöra, en farorisk.

- Därför får maskinen endast användas för avsett ändamål.
- Följ anvisningarna i denna bruksanvisning.

### Obs!

- Inga anspråk av något slag accepteras för person- eller egendomsskador som uppstår till följd av annan användning av kaffemaskinen än dess avsedda användning.
- Ansvaret vilar helt på maskinens ägare.

## Ansvarsfriskrivning

All teknisk information, alla data och alla anvisningar om installation, drift och underhåll av kaffemaskinen som finns i denna bruksanvisning var aktuella då den trycktes och är baserade på bästa tillgängliga erfarenhet och kunskap.

Inga anspråk kan baseras på informationen, illustrationerna eller beskrivningarna i denna bruksanvisning.

Tillverkaren tar inget ansvar för person- eller egendomsskador som uppstår till följd av att bruksanvisningen inte följs, att maskinen används för andra ändamål än det avsedda, att maskinen repareras av obehöriga, att icke godkända ändringar görs av maskinen eller att icke godkända reservdelar används.

## I enlighet med WEEE-direktivet för hantering av avfallsprodukter:

Den här produkten gäller under EU WEEE-direktivet (2012/19/EU). Den här produkten är försedd med en klassificeringssymbol för avfallshantering av elektriskt och elektroniskt material (WEEE).



Denna symbol indikerar att denna produkt inte ska kasseras med annat hushållsavfall vid slutet av dess livslängd. Använd enhet måste returneras till officiell insamlingsplats för återvinning av elektriska och elektroniska apparater. För att lokalisera dessa insamlingsystem, kontakta lokala myndigheter eller den återförsäljare där produkten införskaffades. Varje hushåll spelar en viktig roll för återförande och återvinning av gamla apparater. Lämpligt bortskaftande av använda apparater hjälper till att förhindra eventuella negativa konsekvenser för miljön och människors hälsa.

## Efterlevnad av RoHS-direktivet

Produkten du har köpt uppfyller kraven i EU:s RoHS-direktiv (2011/65/EU). Den innehåller inga av de skadliga och förbjudna material som specificeras i direktivet.

## Förpackningsinformation



Förpackningen för din produkt är tillverkad av återvinningsbart material i enlighet med nationella miljöföreskrifter. Kasta inte förpackningsmaterial bland hushållsavfall eller liknande avfall. Ta dem till ett insamlingsställe för förpackningsmaterial som anvisas av de lokala myndigheterna.

## Tekniska data



**Strömförsörjning:** 220-240 V ~,  
50-60 Hz

**Effekt:** 1 350 W

Teknik och design kan ändras utan föregående meddelande.

Αυτή η ενότητα περιλαμβάνει τις οδηγίες ασφαλείας που συμβάλλουν στην προστασία από κινδύνους προσωπικού τραυματισμού και ουσιώδους απώλειας. Αδυναμία τήρησης αυτών των οδηγιών ακυρώνει την εγγύηση.

### Κίνδυνος ηλεκτρικού ρεύματος

Κίνδυνος για τη ζωή από ηλεκτρικό ρεύμα!

Η επαφή με ενεργά καλώδια ή στοιχεία θα μπορούσε να οδηγήσει σε σοβαρό τραυματισμό ή ακόμα και θάνατο!

Τηρήστε τα εξής μέτρα προφύλαξης ώστε να αποτραπούν ηλεκτροπληξίες:

- Μην χρησιμοποιείτε την καφετιέρα εάν το συνδεδεμένο καλώδιο ή το βύσμα ρεύματος έχουν υποστεί βλάβη.

- Πριν χρησιμοποιήσετε ξανά την καφετιέρα, το καλώδιο του ρεύματος πρέπει να αντικατασταθεί από εξουσιοδοτημένο ηλεκτρολόγο.
- Μην ανοίγετε το περίβλημα της καφετιέρας. Κίνδυνος ηλεκτροπληξίας εάν υπάρξει επαφή με ζωντανές συνδέσεις ή/και αλλάξει η ηλεκτρική και μηχανική διάταξη.
- Πριν καθαρίσετε τον περιέκτη καρπών, τραβήξτε το βύσμα του ρεύματος της συσκευής από την πρίζα. Κίνδυνος από τον περιστρεφόμενο μύλο καφέ!

### Κίνδυνος εγκαύματος ή καψίματος

Τα μέρη της καφετιέρας μπορεί να καίνε πολύ κατά τη λειτουργία! Τα ροφήματα και οι ατμοί καίνε πολύ!

Τηρήστε τα εξής προληπτικά μέτρα ασφαλείας για να μην καείτε/υποστείτε έγκαυμα εσείς ή/και άλλοι:

- Μην αγγίζετε κάποιον από τους μεταλλικούς βραχίονες και στα δύο στόμια καφέ.
- Αποφύγετε άμεση επαφή του δέρματος με τους ατμούς που διαφεύγουν ή να το καυτό νερό που χρησιμοποιείται για πλύσιμο, καθάρισμα και αφαλάτωση.
- Εάν το καλώδιο σύνδεσης υποστεί βλάβη, θα πρέπει να αντικατασταθεί μόνον από έναν εκπρόσωπο σέρβις που συνίσταται από τον κατασκευαστή ούτως ώστε να αποτραπεί οποιοσδήποτε κίνδυνος! Επικοινωνήστε με τον κατασκευαστή ή την υπηρεσία εξυπηρέτησης πελατών του.

### Ουσιώδεις προφυλάξεις ασφαλείας

Τηρήστε τα εξής προληπτικά μέτρα ασφαλείας ώστε να διασφαλιστεί ασφαλής χειρισμός της καφετιέρας:

- Μην παίζετε ποτέ με το υλικό συσκευασίας. Κίνδυνος ασφυξίας.
- Επιθεωρείτε την καφετιέρα για ορατές ενδείξεις βλάβης πριν από την χρήση. Μην χρησιμοποιείτε κατεστραμμένα καφετιέρα.
- Οι επισκευές στην καφετιέρα πρέπει να διενεργούνται μόνον από εξουσιοδοτημένο ειδικό ή από την εξυπηρέτηση πελατών. Μη εξουσιοδοτημένες επισκευές μπορεί να οδηγήσουν σε αξιοσημείωτο κίνδυνο για τον χρήστη. Θα ακυρώσουν και την εγγύηση.
- Οι επισκευές στην καφετιέρα κατά τη διάρκεια της εγγύησης μπορούν να διενεργηθούν μόνον από κέντρα σέρβις που είναι εξουσιοδοτημένα από τον κατασκευαστή, διαφορετικά θα ακυρωθεί η εγγύηση στην περίπτωση επακόλουθης βλάβης.

- Τα ελαττωματικά μέρη μπορούν να αντικατασταθούν μόνον με αυθεντικά ανταλλακτικά. Μόνον τα αυθεντικά ανταλλακτικά εγγυώνται ότι ικανοποιούνται οι απαιτήσεις ασφαλείας.
- Η συσκευή αυτή μπορεί να χρησιμοποιεί από παιδιά ηλικίας άνω των 8 ετών καθώς και από άτομα με μειωμένες σωματικές, κινητικές ή πνευματικές ικανότητες ή με ελλειπή εμπειρία ή/και γνώση, εάν τα άτομα αυτά επιτηρούνται ή έχουν λάβει οδηγίες για τον τρόπο χρήσης της συσκευής με ασφαλή τρόπο και έχουν κατανοήσει τους κινδύνους που θα μπορούσαν να προκύψουν από την χρήση τους. Τα παιδιά δεν πρέπει να παίζουν με τη συσκευή. Το καθάρισμα και η συντήρηση από τον χρήστη δεν θα πραγματοποιούνται από παιδιά εκτός εάν είναι μεγαλύτερα των 8 ετών και επιτηρούνται.
- Η παρούσα συσκευή προορίζεται για οικιακή ή παρόμοια χρήση, όπως:
  - σε κουζίνα προσωπικού καταστημάτων, γραφείων ή άλλων χώρων εργασίας.
  - φάρμες,
  - από πελάτες σε ξενοδοχεία, πανδοχεία και άλλα περιβάλλοντα τύπου κατοικιών,
  - περιβάλλοντα τύπου ξενοδοχείων όπου παρέχεται πρωινό και δωμάτια.
- Προστατεύστε την καφετιέρα από τις επιδράσεις του καιρού όπως βροχή, παγετό και απευθείας ηλιακή ακτινοβολία. Μην χρησιμοποιείτε την καφετιέρα σε εξωτερικούς χώρους.
- Ποτέ μην βυθίζετε την ίδια την καφετιέρα, το καλώδιο ή το βύσμα ρεύματος σε νερό ή άλλα υγρά.
- Μην βάζετε την καφετιέρα ή εξαρτήματα αυτής σε πλυτήριο πιάτων.

- Μην ρίχνετε άλλα υγρά εκτός από νερό ούτε να τοποθετείτε τρόφιμα μέσα στη δεξαμενή νερού.
- Μην γεμίζετε τη δεξαμενή νερού πέρα από τη μέγιστη ένδειξη (κάτω άκρο της οπής πλήρωσης) (1,4 λίτρο).
- Λειτουργείτε το μηχάνημα μόνον όταν ο περιέκτης απορριμμάτων, το δοχείο αποστράγγισης και το κύπελλο μύλου είναι ενσωματωμένα.
- Μην τραβάτε το καλώδιο για να αφαιρέσετε το βύσμα από την πρίζα ρεύματος ούτε να αγγίζετε με υγρά χέρια.
- Μην κρατάτε την καφετιέρα από το καλώδιο ρεύματος.
- Κρατήστε τη συσκευή και το καλώδιο μακριά από παιδιά ηλικίας κάτω των 8 ετών.


# ΜΕ ΜΙΑ ΜΑΤΙΑ


---


Αγαπητέ πελάτη,

Συγχαρητήρια για την αγορά της νέας Πλήρως αυτόματης καφετιέρας εσπρέσο GRUNDIG KVA 4831.

Διαβάστε προσεκτικά τις εξής σημειώσεις χρήστη για να διασφαλιστεί πλήρης απόλαυση του ποιοτικού προϊόντος Grundig σας για πολλά χρόνια.

	Σημαντικές πληροφορίες ή χρήσιμες υποδείξεις σχετικά με τη χρήση
---	--

	<b>ΚΙΝΔΥΝΟΣ:</b> Προειδοποίηση για επικίνδυνες καταστάσεις για τη ζωή και την περιουσία
---	---

	Τα υλικά προορίζονται για επαφή με τρόφιμα.
---	---

## Χειριστήρια και μέρη












Βλέπε την εικόνα στη σελίδα 3.

- A** Κάλυμμα Περιέκτη κόκκων καφέ
- B** Περιέκτης κόκκων καφέ
- C** Πίνακας ελέγχου
- D** Πλήκτρο ON/OFF ρεύματος
- E** Ακροφύσιο ατμού
- F** Κάλυμμα ακροφυσίου
- G** Ρυθμιζόμενο στόμιο καφέ
- H** Μεταλλικός σωλήνας
- I** Περιέκτης αλεσμένου καφέ
- J** Εσωτερικό δοχείο αποστράγγισης
- K** Εξωτερικό δοχείο αποστράγγισης
- L** Βούρτσα καθαρισμού
- M** Βοηθητική πόρτα
- N** Βραστήρας
- O** Καλώδιο τροφοδοσίας
- P** Δεξαμενή νερού





## Πίνακας ελέγχου

	Αναβοσβήνει: Χαμηλή στάθμη νερού/ Λείπει η δεξαμενή νερού
	Απουσία κόκκου
	Ανάβει σταθερά: ο περιέκτης αλεσμένου καφέ είναι γεμάτος Αναβοσβήνει: Λείπει το Εσωτερικό δοχείο αποστράγγισης/περιέκτης αλεσμένου καφέ
	Ανάβει σταθερά: Ο βραστήρας λείπει/ έχει εγκατασταθεί ακατάλληλα Αναβοσβήνει: Η βοηθητική πόρτα είναι ανοιγμένη /έχει εγκατασταθεί ακατάλληλα
	Ανάβει σταθερά: Απαιτείται αφαλάτωση Αναβοσβήνει: Η αφαλάτωση βρίσκεται σε εξέλιξη
	Εκτελείται Λειτουργία εκκένωσης συστήματος
	Πλήκτρο ON/OFF ρεύματος
	Κουμπί ατμού
	Κουμπί Ζεστού νερού
	Κουμπί δυνατού espresso
	Κουμπί ελαφριού espresso

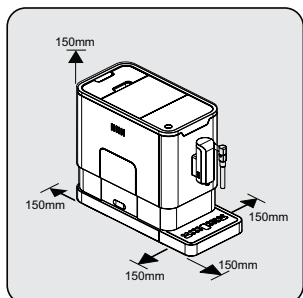
Στο κουτί περιλαμβάνονται τρεις συσκευασίες καθαριστικών παραγόντων για τη διαδικασία αυτο-καθαρισμού.

# ΠΡΟΕΤΟΙΜΑΣΙΑ

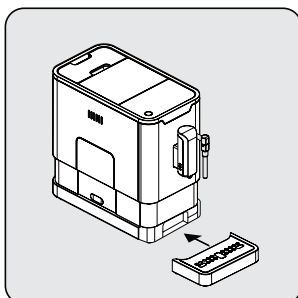
## Εγκατάσταση

### Σημείωση

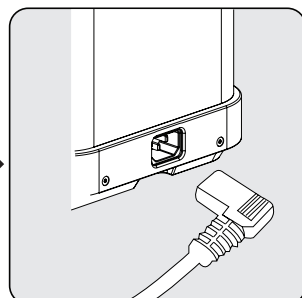
- Αφαιρέστε οποιοσδήποτε προστατευτικές ταινίες και οποιοδήποτε υλικό συσκευασίας της συσκευής.



Επιλέξτε μία ασφαλή και σταθερή επιφάνεια με εύκολα προσβάσιμη τροφοδοσία και αφήνετε ελάχιστη απόσταση από τα πλαίσια των μηχανημάτων.



Εισάγετε το εξωτερικό δοχείο αποστράγγισης. Σιγουρευτείτε ότι έχει τοποθετηθεί σωστά.



Ξετυλίξτε και ισιώστε το καλώδιο τροφοδοσίας και εισάγετε το βύσμα στην πρίζα που βρίσκεται στο πίσω μέρος της μηχανής. Εισάγετε το άλλο άκρο του καλωδίου τροφοδοσίας σε μία επιτοίχια πρίζα με κατάλληλη τάση ρεύματος.

## Πλήρωση της δεξαμενής νερού

### Σχετικά με το πρόγραμμα προστασίας:

Αν το δοχείο νερού δεν έχει τοποθετηθεί πλήρως μέσα στη μηχανή, θα ενεργοποιηθεί μια λειτουργία προστασίας εντός 15 δευτερόλεπτα κατά τη διαδικασία παρασκευής του καφέ. Στον πίνακα ελέγχου θα είναι αναμμένο το κουμπί ζεστού νερού.

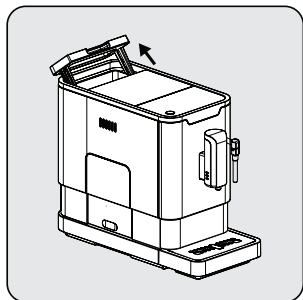
- Βεβαιωθείτε ότι το δοχείο νερού έχει εισαχθεί πλήρως στη μηχανή.
- Πατήστε το κουμπί ζεστού νερού. Μετά τη διανομή του ζεστού νερού, η μηχανή θα είναι σε κατάσταση αναμονής.

## Προειδοποίηση

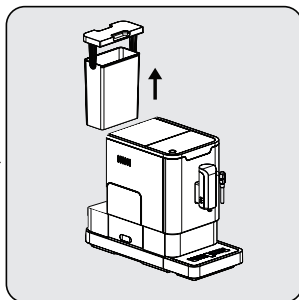
- Όταν αναβοσβήνει το , η το νερό στη δεξαμενή νερού βρίσκεται σε χαμηλή

# ΠΡΟΕΤΟΙΜΑΣΙΑ

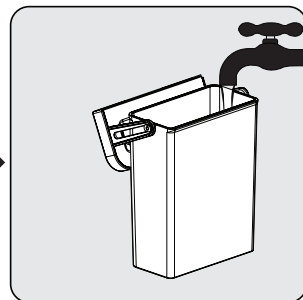
στάθμη και χρειάζεται να συμπληρωθεί στη δεξαμενή νερού.



Ανυψώστε τη δεξαμενή νερού χρησιμοποιώντας το καπάκι ως λαβή.



Βγάλετε τη δεξαμενή νερού.



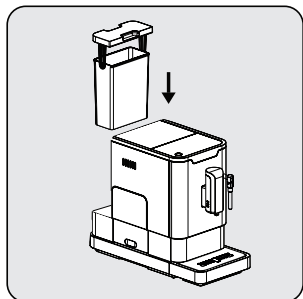
Ξεπλύνετε τη δεξαμενή νερού με φρέσκο νερό και κατόπιν γεμίστε τη δεξαμενή μέχρι τη Μέγ. στάθμη και βάλτε τη ξανά στο μηχάνημα. Βεβαιωθείτε ότι το έχει μπει εντελώς.

## Σημείωση

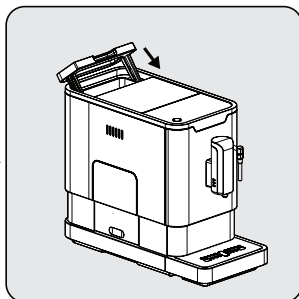
- Για να αποτραπεί η υπερχειλίση νερού από τη δεξαμενή νερού, μην προσθέτετε νερό απευθείας στη συσκευή με κάποιον άλλο περιέκτη.

## Προειδοποίηση

- Μην γεμίζετε ποτέ τη δεξαμενή νερού με ζεστό, καυτό, ανθρακούχο νερό ή κάποιο άλλο υγρό το οποίο ενδέχεται να προκαλέσει βλάβη στη δεξαμενή και στο μηχάνημα.



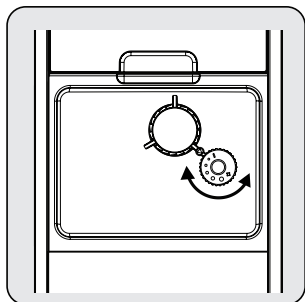
Τοποθετήστε τη δεξαμενή νερού ξανά στη θέση της χρησιμοποιώντας το καπάκι ως λαβή.



Κλείστε τη δεξαμενή νερού χρησιμοποιώντας το καπάκι.

## Ρύθμιση άλεσης

Μπορείτε να προσαρμόσετε τον μύλο ώστε να ταιριάζει στο άλεσμα του καφέ σας γυρίζοντας τον μοχλό ρυθμιστεί στον περιέκτη κόκκων:



Όταν ο μύλος αλέθει κόκκους καφέ όταν κάνει καφέ, μπορείτε να γυρίσετε τον μοχλό ρύθμισης για να κάνετε την προσαρμογή.

## Προειδοποίηση

- Ποτέ μην κάνετε τη ρύθμιση άλεσης όταν δεν λειτουργεί ο μύλος. Μπορεί να βλάψει τον μύλο.

## Σημείωση

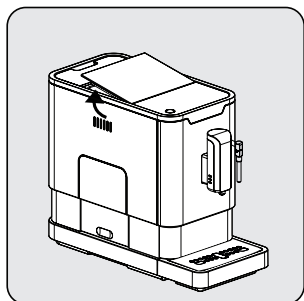
- Οι κουκκίδες στον μοχλό ρυθμιστικού υποδεικνύουν το πόσο λεπτή είναι η άλεση.

## Πλήρωση του περιέκτη κόκκων

## Σημείωση

- Όταν το  αναβοσβήνει, η συσκευή πρέπει να γεμίζει με κόκκους καφέ.

# ΛΕΙΤΟΥΡΓΙΑ



Αφαιρέστε το καπάκι του περιέκτη κόκκων.

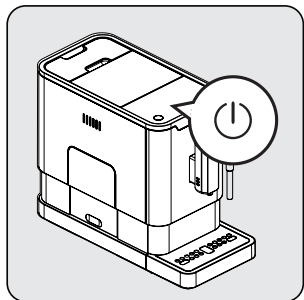
## Προειδοποίηση

- Συμπληρώνετε τον περιέκτη κόκκων καφέ μόνον με κόκκους καφέ. Αλεσμένος καφές, στιγμιαίος καφές, καραμελωμένος καφές και οποιοδήποτε άλλο αντικείμενο μπορεί να προκαλέσει βλάβη στο μηχάνημα.

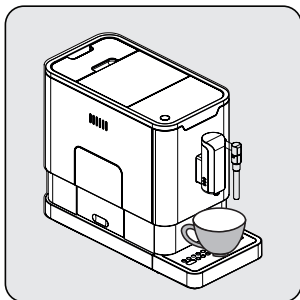
## Σημείωση

- Πατήστε το κουμπί καυτού νερού για να καθαρίσετε το εσωτερικό της καφετιέρας πριν από την πρώτη χρήση.

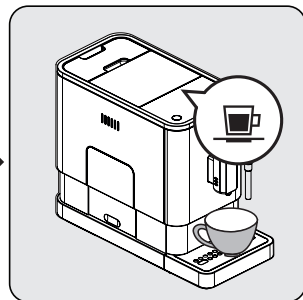
## Κάνοντας τον καφέ σας



Ενεργοποιήστε τη συσκευή πατώντας το κουμπί ενεργοποίησης/απενεργοποίησης. Τότε η συσκευή τίθεται σε κατάσταση αναμονής.



Τοποθετήστε ένα καπάκι κάτω από το στόμιο του καφέ και προσαρμόστε το ύψος του στομίου ώστε να εφαρμόζει στο κύπελλο.



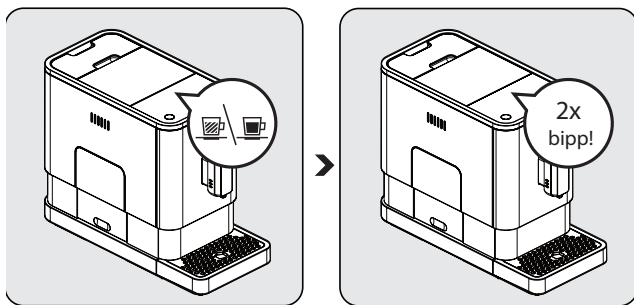
Το κουμπί εσπρέσο που είναι πατημένο θα φωτιστεί και το κουμπί φωτισμού θα ανάψει υποδεικνύοντας ότι η συσκευή προετοιμάζει την κούπα του καφέ. Όταν η συσκευή επιστρέψει σε κατάσταση αναμονής, ο καφές είναι έτοιμος να σερβιριστεί.

## Σημειώσεις

- Απενεργοποιήστε τη συσκευή πατώντας το κουμπί ενεργοποίησης/απενεργοποίησης.
- Ανάλογα με τη γεύση του καφέ που θα θέλατε, πατήστε το κουμπί του δυνατό εσπρέσο ή το κουμπί ελαφριού εσπρέσο.
- Πατήστε το κουμπί καυτού νερού για να καθαρίσετε το εσωτερικό της καφετιέρας πριν από την πρώτη χρήση.
- Η συσκευή είναι εξοπλισμένη με αυτόματο τερματισμό. Ανάλογα με τον τρόπο λειτουργίας που έχετε επιλέξει, η συσκευή θα έχει διαφορετικό χρονιασμό αυτόματου τερματισμού.

## Προσαρμογή του όγκου του καφέ σας/καυτού νερού

Μπορείτε να απομνημονεύσετε τον επιθυμητό όγκο καφέ και για τον δυνατό εσπρέσο και για τον ελαφρύ εσπρέσο και επίσης του καυτού νερού από 25ml έως 250ml.



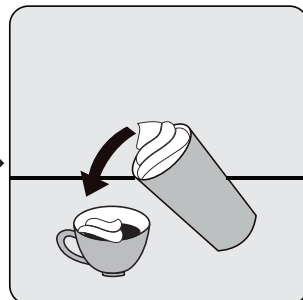
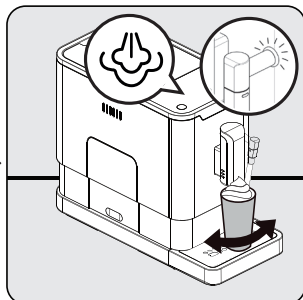
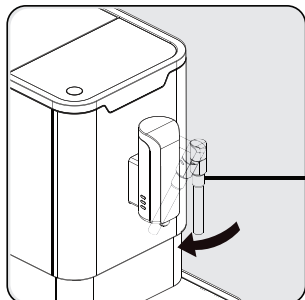
Όταν κάνετε τον καφέ σας (είτε δυνατό εσπρέσο είτε ελαφρύ εσπρέσο) ή χορηγείτε καυτό νερό, πατήστε παρατεταμένα το κουμπί που επιλέξατε. Η συσκευή θα συνεχίσει και θα κάνει την κύπτα του καφέ.

Όταν ο όγκος του καφέ ικανοποιεί τον όγκο που επιθυμείτε, αφήστε το κουμπί. Όταν θα ακουστούν δύο ήχοι "μπιπ", υποδεικνύεται ότι γίνεται απομνημόνευση του όγκου του καφέ.

## Παρασκευή αφρόγαλου για καφέ

### Σημείωση

- Επειδή η θερμοκρασία του ατμού είναι υψηλότερη από τη θερμοκρασία του εσπρέσο, ο εσπρέσο πρέπει να παρασκευάζεται πριν την παρασκευή αφρόγαλου, διαφορετικά ο εσπρέσο μπορεί να καεί.



Παρασκευάστε τον καφέ εσπρέσο με μεγαλύτερο φλιτζάνι. Στρέψτε το ακροφύσιο ατμού προς τον δίσκο συλλογής σταγόνων.

Πατήστε το κουμπί ατμού. Η ενδεικτική λυχνία ατμού θα αναβοσβήνει. Κατόπιν η συσκευή θερμαίνεται και εκκενώνει το υπολειπόμενο νερό στον δίσκο συλλογής σταγόνων ή σε άλλο δοχείο.

Αφού σταματήσει να αναβοσβήνει και παραμείνει σταθερά αναμμένη η ενδεικτική λυχνία ατμού, τοποθετήστε ένα δοχείο με γάλα κάτω από το ακροφύσιο ατμού και βυθίστε το ακροφύσιο ατμού σε βάθος περ. 5 εκατοστών μέσα στο δοχείο. Κινήστε κυκλικά το δοχείο ενώ εξέρχεται ο ατμός.

Προσθέστε το ζεστό αφρόγαλο στον εσπρέσο. Τώρα μπορείτε να απολαύσετε τον καφέ σας.

### Ζεστό νερό

Η συσκευή μπορεί να διανείμει καυτό νερό πατώντας απλά το κουμπί καυτού νερού. Το κουμπί καυτού νερού και ο φωτισμός θα ανάψει υποδεικνύοντας ότι η συσκευή ζεσταίνει το νερό. Όταν σβήσει το κουμπί καυτού νερού και ο φωτισμός, το νερό είναι έτοιμο να σερβιριστεί.

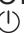

## Επιλογή Τρόπου Λειτουργίας




Η μηχανή έχει δύο διαφορετικές ρυθμίσεις: την προεπιλεγμένη ρύθμιση, τη λειτουργία ECO και τη λειτουργία ταχύτητας. Στη λειτουργία ECO, η συσκευή συμβάλλει στην εξοικονόμηση περισσότερης ενέργειας. Σε λειτουργία ταχύτητας, ο χρήστης μπορεί να κάνει τον καφέ του πιο γρήγορα από την προεπιλεγμένη ρύθμιση.


	Λειτουργία ECO	Λειτουργία ταχύτητας	Προεπιλεγμένη ρύθμιση
Φως φωτισμού	Όχι	Ναι	Ναι
Προ-βρασμός*	Ναι	Όχι	Ναι
Χρόνος αυτόματου τερματισμού λειτουργίας	10 λεπτά	30 λεπτά	20 λεπτά
Μνήμη όγκου κούπας	Ναι	Ναι	Ναι

## Σημείωση

■ Με τη λειτουργία προβρασμού υγραίνονται οι αλεσμένοι κόκκοι στον βραστήρα με μικρή ποσότητα νερού πριν από την πλήρη εξαγωγή. Έτσι διαστέλλεται ο αλεσμένος καφές για να συσσωρευτεί μεγαλύτερη πίεση στον βραστήρα γεγονός που συμβάλλει στην εξαγωγή όλων των ελαίων και της πλήρους γεύσης των αλεσμένων κόκκων.

- 1 Όταν το μηχάνημα βρίσκεται σε κατάσταση αναμονής, πατήστε παρατεταμένα το  για 5 δευτερόλεπτα.
- 2 Τότε το  θα αναβοσβήνει και το παρακάτω κουμπί θα έχει τις εξής ενδείξεις για διαφορετικές ρυθμίσεις:

	Κουμπί ζεστού νερού 	Κουμπί δυνατού espresso 	Κουμπί ελαφριού espresso 
Σε λειτουργία ECO	Φωτίζεται	Αναβοσβήνει	Αναβοσβήνει
Σε λειτουργία ταχύτητας	Ναι	Όχι	Αναβοσβήνει
Σε Προεπιλεγμένη ρύθμιση	Αναβοσβήνει	Αναβοσβήνει	Φωτίζεται

- 3 Πατήστε το κουμπί ζεστού νερού για τη λειτουργία ECO, το κουμπί δυνατού espresso για τη λειτουργία ταχύτητας και το κουμπί ελαφριού espresso για την προεπιλεγμένη ρύθμιση. Θα ακουστούν δύο ήχοι "μπιπ" και υποδεικνύεται ότι επιλέχθηκε η λειτουργία. (Σημείωση: Εάν πατάτε τα σχετικά φώτα στο κουμπί για κάθε λειτουργία, το μηχάνημα δεν θα ανταποκρίνεται).
- 4 Εάν θα θέλατε να παραμείνει η ρύθμιση αμετάβλητη, πατήστε ξανά το  ή περιμένετε για 5 δευτερόλεπτα μέχρι να επιστρέψει το μηχάνημα στην κατάσταση αναμονής



# ΚΑΘΑΡΙΣΜΟΣ

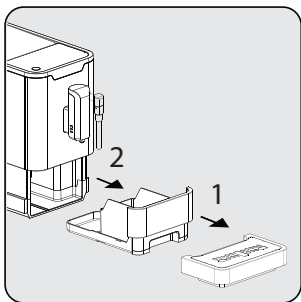
## Καθαρισμός της συσκευής

- 1 Αποσυνδέστε το καλώδιο τροφοδοσίας από την πρίζα ρεύματος.
- 2 Ρίξτε όλο το νερό στο εσωτερικό και εξωτερικό δοχείο αποστράγγισης
- 3 Χρησιμοποιείτε ένα βρεγμένο πανί ή ένα μη αποξεστικό καθαριστικό για να καθαρίσετε τους λεκέδες νερού στη συσκευή.

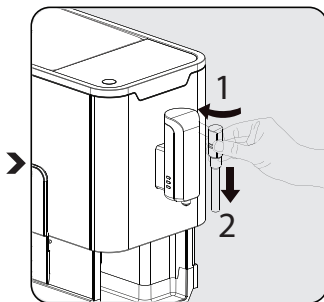
## Προειδοποίηση

- Ποτέ μην χρησιμοποιείτε αποξεστικό, ξύδι ή παράγοντες αφαλάτωσης που δεν περιλαμβάνονται στο κουτί για να καθαρίσετε τη συσκευή.

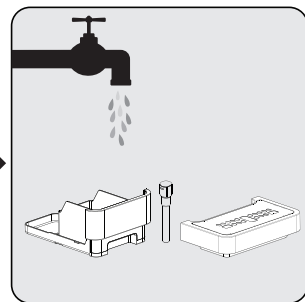
Ο έγκαιρος καθαρισμός και συντήρηση της συσκευής είναι πολύ σημαντικά για την παράταση της ζωής της συσκευής.



Αφαιρέστε το εξωτερικό δοχείο αποστράγγισης.




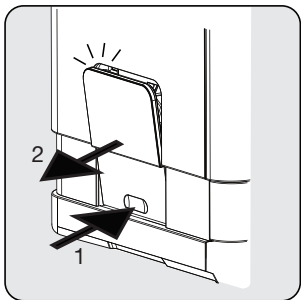
Σύρετε για να ανοίξει το εσωτερικό δοχείο αποστράγγισης και ο περιέκτης αλεσμένου καφέ.



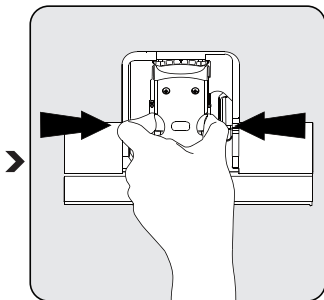
Αδειάστε τον περιέκτη αλεσμένου καφέ και πλύνετε τον με φρέσκο νερό. Στεγνώστε τον μετά.

## Σημείωση

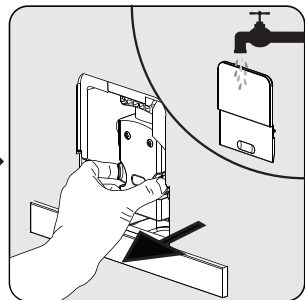
- Εγκαταστήστε τον μεταλλικό σωλήνα πάλι στο κάλυμμα του ακροφυσίου. Κατόπιν σπρώξτε προς τα πάνω για να επανατοποθετήσετε το κάλυμμα του ακροφυσίου. Και περιστρέψτε το προς τα δεξιά για να το ασφαλίσετε.
- Όταν φωτιστεί το , ο περιέκτης αλεσμένου καφέ πρέπει να αδειάσει.



Τραβήξτε προς τα κάτω τη βοηθητική πόρτα και αφαιρέστε τη.





Πατήστε τον μοχλό αποδέσμευσης.




Αφαιρέστε τον βραστήρα. Πλύνετε τον βραστήρα με φρέσκο νερό. Στεγνώστε τον βραστήρα μετά.

## Προειδοποίηση


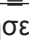


- Όταν το  φωτίζεται σταθερά, υποδεικνύει ότι ο βραστήρας λείπει / έχει εγκατασταθεί λάθος. Όταν το  αναβοσβήνει, υποδεικνύει ότι η βοηθητική πόρτα λείπει / έχει εγκατασταθεί λάθος.


## Αυτοκαθαρισμός

Όταν το  αναβοσβήνει, υποδεικνύει ότι η συσκευή πρέπει να υποβληθεί σε αυτοκαθαρισμό. Η συσκευή θα παραμείνει στην καλύτερη κατάσταση εάν αυτή η λειτουργία εκτελείται τουλάχιστον μία φορά τον μήνα ή πιο τακτικά ανάλογα με την σκληρότητα του νερού που χρησιμοποιήθηκε. Επίσης συνιστάται να


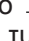
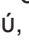
- 1 Γεμίστε πλήρως τη δεξαμενή νερού.
- 2 Να προστεθεί μία συσκευασία καθαριστικού παράγοντα που περιλαμβάνεται στο κουτί στη δεξαμενή νερού.

## Προειδοποίηση

- Μην χρησιμοποιείτε ξύδι ή άλλο καθαριστικό παράγοντα για να κάνετε αυτοκαθαρισμό αυτής της συσκευής. Ο καθαριστικός παράγοντας ενδέχεται να προκαλέσει βλάβη στη συσκευή.
- 3 Συνδέστε το βύσμα της συσκευής.
  - 4 Τοποθετήστε έναν επαρκώς μεγάλο περιέκτη κάτω από το στόμιο καφέ.
  - 5 Σε κατάσταση αναμονής, πατήστε παρατεταμένα το  και το κουμπί δυνατού espresso  για 5 δευτερόλεπτα. Θα ηχήσει ένας ήχος μπιπ με το  και θα αναβοσβήνει το κουμπί δυνατού espresso .




- 6 Πατήστε το κουμπί δυνατού espresso για να επιβεβαιώσετε ότι υποβάλλεται σε διαδικασία αυτοκαθαρισμού. Για να επιστρέψει στην κατάσταση αναμονής, πατήστε το .
- 7 Θα αναβοσβήνει και θα υποδεικνύει ότι η συσκευή υποβάλλεται σε διαδικασία αυτοκαθαρισμού.



## Προειδοποίηση

- Διατηρείτε το δέρμα/σώμα μακριά από το ζεστό νερό.
- 8 Όταν αδειάσει όλο το νερό στη δεξαμενή νερού,  και το κουμπί δυνατού espresso  θα αναβοσβήνει. Αφαιρέστε τυχόν διάλυμα που υπολείπεται στη δεξαμενή νερού και γεμίστε τη δεξαμενή με κανονικό νερό βρύσης μέχρι τη μέγιστη θέση. Όταν το νερό συμπληρωθεί στη δεξαμενή νερού, το  θα σβήσει. Κατόπιν, η συσκευή θα συνεχίσει τη διαδικασία αυτοκαθαρισμού.
  - 9 Όταν ολοκληρωθεί η διαδικασία αυτοκαθαρισμού, η συσκευή θα σβήσει αυτόματα.

## Λειτουργία εκκένωσης συστήματος

Συνιστάται η χρήση της λειτουργίας εκκένωσης συστήματος πριν από μακρές περιόδους μη χρήσης, προστασίας από παγετό και πριν μιλήσετε με εκπρόσωπο επισκευών.

- 1 Σε κατάσταση αναμονής, πατήστε παρατεταμένα το  μαζί με το κουμπί ελαφριού espresso  για 5 δευτερόλεπτα.
- 2 Τότε το  θα αναβοσβήνει.






- 3 Αφαιρέστε τη δεξαμενή νερού από τη συσκευή. Το  θα φωτίζεται σταθερά υποδεικνύοντας ότι το σύστημα εκκένωσης βρίσκεται σε εξέλιξη. Μπορείτε να πατήσετε το  πριν αφαιρέσετε τη δεξαμενή νερού για να συνεχιστεί στην κατάσταση αναμονής.
- 4 Όταν ολοκληρωθεί η λειτουργία του συστήματος εκκένωσης, η συσκευή θα σβήσει αυτόματα.

## Προειδοποίηση

- Αφού εκτελέσετε τη ΛΕΙΤΟΥΡΓΙΑ ΣΥΣΤΗΜΑΤΟΣ ΕΚΚΕΝΩΣΗΣ, πατήστε το κουμπί καυτού νερού μέχρι να βγει νερό από το στόμιο όταν χρησιμοποιηθεί ξανά η καφετιέρα.

## Χειροκίνητη πλύση


Μπορείτε να εκτελέσετε έναν κύκλο χειροκίνητης πλύσης για να καθαρίσει το ακροφύσιο καφέ μετά τη χρήση. Επίσης συνίσταται να πραγματοποιείτε χειροκίνητη πλύση, εάν η συσκευή δεν έχει χρησιμοποιηθεί για μεγάλο χρονικό διάστημα.

- 1 Σε κατάσταση αναμονής, πατήστε παρατεταμένα το  μαζί με το κουμπί καυτού νερού .
- 2 Το κουμπί καυτού νερού , το κουμπί δυνατού espresso  και ελαφριού espresso  κατόπιν θα σβήσει. Το ακροφύσιο καφέ κατόπιν θα χορηγήσει μικρή ποσότητα νερού που χρησιμοποιείται για την πλύση.

## Προειδοποίηση

- Το νερό που βγαίνει από το ακροφύσιο νερού είναι καυτό και συλλέγεται στο δοχείο αποστράγγισης από κάτω. Αποφύγετε την επαφή με πίδακες νερού.
- 3 Μετά την πλύση, η συσκευή θα επιστρέψει στην κατάσταση αναμονής.

# ΑΝΤΙΜΕΤΩΠΙΣΗ ΠΡΟΒΛΗΜΑΤΩΝ

Πρόβλημα	Αιτία	Λύση
Δεν δουλεύει η συσκευή.	Η συσκευή δεν είναι συνδεδεμένη στο ρεύμα.	Συνδέστε και πατήστε τον διακόπτη. Ελέγξτε το καλώδιο και το Βύσμα
Δεν υπάρχει καθόλου ή υπάρχει καθυστερημένη απόκριση σε πολλαπλές δοκιμές πατήματος στο πλήκτρο λειτουργίας στο πλαίσιο	Η εφαρμογή υπόκειται σε ηλεκτρομαγνητικές παρεμβολές Βρωμιά πάνω στο πλαίσιο	Βγάλτε τη συσκευή από την πρίζα. Κάντε επανεκκίνηση μετά από μερικά λεπτά Καθαρίστε το πλαίσιο με το παρεχόμενο πανί
Ο καφές δεν είναι αρκετά ζεστός.	Δεν έχει γίνει προθέρμανση στις κούπες. Η μονάδα βρασμού είναι υπερβολικά κρύα.	Ξεπλύνετε τη συσκευή τουλάχιστον 3 φορές πριν κάνετε τον καφέ.
Ο καφές δεν μπορεί να βγει από το στόμιο.	Μπορεί να χρησιμοποιηθεί πριν η λειτουργία του συστήματος εκκένωσης.	Πατήστε το κουμπί ζεστού νερού μέχρι να βγει το νερό από το στόμιο.
Η πρώτη κούπα καφέ είναι κακής ποιότητας.	Ο πρώτος γύρος του μύλου δεν βγάζει επαρκή ποσότητα καφέ στη μονάδα βρασμού.	Πετάξτε τον καφέ. Οι άλλοι καφέδες θα έχουν πάντα καλή ποιότητα.
Τα κουμπιά αφής δεν είναι ευαίσθητα	Υπερβολικά άλατα έχουν συγκεντρωθεί.	Κάντε αφαλάτωση στη συσκευή.
Αφαιρέθηκε η δεξαμενή νερού/ η στάθμη νερού είναι πολύ χαμηλή στη δεξαμενή νερού αλλά  δεν υπάρχει συναγερμός.	Η περιοχή γύρω από τον συνδετήρα δεξαμενής νερού είναι υγρή.	Σκουπίστε το νερό γύρω από τον συνδετήρα δεξαμενής νερού
Το εσωτερικό δοχείο αποστράγγισης είναι γεμάτο με πολύ νερό.	Σκόνη καφέ υπερβολικά λεπτή που εμποδίζει το νερό να βγει.	Προσαρμόστε τη λεπτότητα του καφέ σε μεγαλύτερο κόκκο κατά τη λειτουργία άλεσης.
Ο καφές παρέχεται υπερβολικά αργά ή σταγόνα-σταγόνα.	Σκόνη καφέ υπερβολικά λεπτή που εμποδίζει το νερό να βγει.	Προσαρμόστε τη λεπτότητα του καφέ σε μεγαλύτερο κόκκο κατά τη λειτουργία άλεσης.
Η ένδειξη απουσίας κόκκων αναβοσβήνει αλλά υπάρχουν ακόμα πολλοί κόκκοι καφέ μέσα στον περιέκτη.	Η εσωτερική έξοδος σκόνης καφέ είναι φραγμένη.	Να ακολουθήσετε τα βήματα της ενότητας Καθαρισμός εξόδου σκόνης καφέ.
Ο βραστήρας ή ο δίσκος αλεσμένου καφέ δεν είναι εφικτό να αφαιρεθεί.	Η συσκευή δεν ολοκλήρωσε τη διαδικασία αυτοκαθαρισμού και απενεργοποιήθηκε.	Ενεργοποιήστε πάλι το μηχάνημα και αφήστε το να ολοκληρώσει τη διαδικασία αυτοκαθαρισμού.

## Φύλαξη

Εάν δεν σκοπεύετε να χρησιμοποιήσετε τη συσκευή για μεγάλη χρονική περίοδο, αποθηκεύστε τη προσεκτικά. Βεβαιωθείτε ότι η συσκευή δεν είναι στην πρίζα και εντελώς στεγνή.

Αποθηκεύστε τη συσκευή σε δροσερό, στεγνό μέρος. Βεβαιωθείτε ότι η συσκευή βρίσκεται μακριά από παιδιά.

## Προβλεπόμενη χρήση

Η πλήρως αυτόματη καφετιέρα Beko προορίζεται για χρήση σε κατοικίες και παρόμοιες εφαρμογές, για παράδειγμα σε κουζίνες προσωπικού, καταστήματα γραφεία και παρόμοιους χώρους ή από πελάτες σε πανδοχεία, ξενοδοχεία, ξενώνες και άλλους χώρους διαβίωσης. Αυτή η καφετιέρα δεν προορίζεται για εμπορική χρήση. Η μηχανή προορίζεται μόνον για την προετοιμασία καφέ και το ζέσταμα γάλακτος και νερού. Οποιαδήποτε άλλη χρήση εκτός από αυτή που δηλώθηκε προηγουμένως θεωρείται ακατάλληλη χρήση.

### **Κίνδυνος που προκύπτει από ακατάλληλη χρήση!**

Εάν δεν χρησιμοποιείται για τον αναφερόμενο σκοπό της ή χρησιμοποιείται με άλλο τρόπο, η καφετιέρα μπορεί να καίει ή να αποτελεί πηγή κινδύνου.

- Συνεπώς, η καφετιέρα μπορεί να χρησιμοποιείται μόνον για την προοριζόμενη χρήση της.
- Τηρείτε τις διαδικασίες που περιγράφονται σε αυτό το εγχειρίδιο χρήστη.

## Σημειώσεις

- Καμία αξίωση οποιουδήποτε είδους δεν θα είναι αποδεκτή για βλάβη ή τραυματισμό που προκύπτει από τη χρήση της καφετιέρας διαφορετική από αυτή για την οποία προορίζεται.
- Ο κίνδυνος πρέπει να επιβαρύνει αποκλειστικά τον ιδιοκτήτη της μηχανήματος.

## Περιορισμός ευθύνης

Όλες οι τεχνικές πληροφορίες, τα δεδομένα και οι οδηγίες εγκατάστασης, λειτουργίας και συντήρησης της καφετιέρας που περιέχονται σε αυτές τις οδηγίες λειτουργίας αποτελούν την τρέχουσα κατάσταση τη στιγμή της εκτύπωσης και βασίζονται στη βέλτιστη δυνατή γνώση που αποκομίζεται από την εμπειρία και την τεχνογνωσία.

Δεν προκύπτουν αξιώσεις από τις πληροφορίες, τις απεικονίσεις και τις περιγραφές σε αυτό το εγχειρίδιο χρήστη.

Ο κατασκευαστής δεν αναλαμβάνει ευθύνη για βλάβη ή τραυματισμό που προκύπτει από αδυναμία να τηρηθεί το εγχειρίδιο χρήστη, από χρήση για σκοπό διαφορετικό από αυτό για τον οποίο προορίζεται, μη επαγγελματικές επισκευές, μη εξουσιοδοτημένες τροποποιήσεις ή χρήση μη εγκεκριμένων ανταλλακτικών.

**Συμμόρφωση με την Οδηγία  
περί αποβλήτων ηλεκτρικού και  
ηλεκτρονικού εξοπλισμού (ΑΗΗΕ)  
και τελική διάθεση του προϊόντος:**

Το προϊόν αυτό συμμορφώνεται με την Οδηγία της Ευρωπαϊκής Ένωσης περί αποβλήτων ηλεκτρικού και ηλεκτρονικού εξοπλισμού (ΑΗΗΕ) (2012/19/ΕΕ). Το προϊόν φέρει σύμβολο ταξινόμησης για απόβλητα ηλεκτρικού και ηλεκτρονικού εξοπλισμού (ΑΗΗΕ).



Το προϊόν αυτό έχει κατασκευαστεί με εξαρτήματα και υλικά υψηλής ποιότητας τα οποία μπορούν να επαναχρησιμοποιηθούν και είναι κατάλληλα για ανακύκλωση. Μην απορρίψετε το απόβλητο προϊόν μαζί με τα κανονικά οικιακά και άλλα απορρίμματα στο τέλος της ωφέλιμης ζωής του. Παραδώστε το σε κέντρο συλλογής για την ανακύκλωση ηλεκτρικού και ηλεκτρονικού εξοπλισμού. Ζητήστε πληροφορίες από τις τοπικές σας αρχές σχετικά με αυτά τα κέντρα συλλογής.

**Συμμόρφωση με την Οδηγία RoHS**

Το προϊόν που έχετε αγοράσει συμμορφώνεται με την Οδηγία RoHS της ΕΕ (2011/65/ΕΕ). Δεν περιέχει επιβλαβή και απαγορευμένα υλικά που καθορίζονται στην Οδηγία.

**Πληροφορίες συσκευασίας**



Τα υλικά συσκευασίας του προϊόντος κατασκευάζονται από ανακυκλώσιμα υλικά σύμφωνα με τους Εθνικούς Περιβαλλοντικούς Κανονισμούς μας. Μην απορρίπτετε τα υλικά συσκευασίας μαζί με τα οικιακά ή άλλα απορρίμματα. Μεταφέρετέ τα στα σημεία συγκέντρωσης των υλικών συσκευασίας που καθορίζονται από τις τοπικές αρχές.

**Τεχνικά δεδομένα**



Τροφοδοσία ρεύματος:  
220-240 V ~, 50-60 Hz  
Ισχύς: 1350 W

Με επιφύλαξη τεχνικών και σχεδιαστικών τροποποιήσεων.

## ΕΓΓΥΗΣΗ ΠΡΟΙΟΝΤΟΣ

H DIXONS SOUTH – EAST EUROPE A.E.B.E. (14ο χλμ της Εθνικής Οδού Αθηνών Λαμίας και Σπηλιός 2) σας ευχαριστεί για την εμπιστοσύνη που δείξατε αγοράζοντας το προϊόν και σας παρέχει εγγύηση καλής λειτουργίας διαρκείας δύο (2) ετών η οποία αρχίζει από την ημερομηνία αγοράς της συσκευής και ισχύει για όλη την Ελληνική Επικράτεια.

### **1. ΥΠΕΝΘΥΜΙΣΗ**

Πριν χρησιμοποιήσετε τη συσκευή, βεβαιωθείτε ότι έχετε διαβάσει τις οδηγίες χρήσεως που τη συνοδεύουν και έχετε κατανοήσει τον τρόπο λειτουργίας της.

### **2. ΟΡΟΣ ΙΣΧΥΟΣ ΤΗΣ ΕΓΓΥΗΣΗΣ**

Για τη λήψη των παροχών της εγγύησης προαπαιτείται η εκ μέρους σας επίδειξη στον τεχνικό της εταιρείας, της απόδειξης λιανικής πώλησης ή του τιμολογίου πώλησης (πρωτότυπον ή και σε φωτοτυπία) όπου θα φαίνονται ευκρινώς τα στοιχεία του αγοραστή το μοντέλο της συσκευής και η ημερομηνία παράδοσης του προϊόντος.

### **3. ΑΠΑΙΤΟΥΜΕΝΑ ΣΤΟΙΧΕΙΑ**

Για την καλύτερη εξυπηρέτησή σας σε περίπτωση που χρειαστεί να επικοινωνήσετε με το Service θα πρέπει να έχετε διαθέσιμα τα ακόλουθα στοιχεία:

1. Τον τύπο της συσκευής, τον κατασκευαστή και το μοντέλο
2. Τον σειριακό αριθμό κατασκευής που βρίσκεται στο σώμα της συσκευής (serial Number)
3. Την περιγραφή της βλάβης

### **4. ΠΕΡΙΕΧΟΜΕΝΟ ΤΗΣ ΕΓΓΥΗΣΗΣ**

Η παρούσα εγγύηση αφορά την αποκατάσταση κάθε προβλήματος στη λειτουργία της συσκευής ή άλλως κάθε βλάβης που οφείλεται στην κατασκευή της συσκευής ή σε εξάρτημα με κατασκευαστικό ελάττωμα με φροντίδες της εταιρείας. Η ευθύνη της εταιρείας περιορίζεται στην επισκευή της βλάβης ή στην αντικατάσταση κάθε ελαττωματικού εξαρτήματος χωρίς οικονομική επιβάρυνση του αγοραστή.

Σε καμία περίπτωση δε δεσμεύεται και δεν υποχρεούται η εταιρεία σε αντικατάσταση συσκευής. Εξαρτήματα και υλικά της συσκευής σας, που αντικαθίστανται με νέα, στα πλαίσια και κατά τη διάρκεια της εγγύησης, ανήκουν εφεξής στην εταιρεία. Σε περίπτωση που η εταιρεία θα αποφασίσει αντικατάσταση προϊόντος ή ανταλλακτικού του, η εγγύηση αυτόματα ανανεώνεται για όλη της τη διάρκεια ως προς το νέο προϊόν ή το συγκεκριμένο ανταλλακτικό αντίστοιχα.

Δεν βαρύνεστε με έξοδα μεταφοράς από και προς τα συνεργεία επισκευής (εφόσον τέτοια μεταφορά απαιτείται). Τα έξοδα αυτά στη διάρκεια της εγγύησης βαρύνουν την εταιρεία.

Η εταιρεία, ανάλογα με το είδος της βλάβης, καθορίζει κατ' ελεύθερη κρίση τον τρόπο και τον τόπο της επισκευής του μηχανήματος.

Εξαιρούνται της εγγύησης καλής λειτουργίας και η εταιρεία δεν έχει καμία υποχρέωση σε περίπτωση βλάβης στα κατωτέρω μέρη ή εξαρτήματα ή άλλως στις κατωτέρω περιπτώσεις:

- A) Αναλώσιμα ανταλλακτικά και εξαρτήματα της συσκευής που ως εκ της φύσεώς τους υπόκεινται σε φθορά και είναι αντικαταστάσιμα στη διάρκεια ζωής του προϊόντος, μία ή περισσότερες φορές (όπως ενδεικτικά λαμπτήρες, φίλτρα κλπ).
  - B) Βλάβες που προκλήθηκαν λόγω μη τήρησης των οδηγιών χρήσης, κακής ή αμελούς χρήσης και φύλαξης, έλλειψης συντήρησης ή πλημμελούς συντήρησης της συσκευής με βάση τις προβλέψεις των οδηγιών χρήσης αυτής.
  - Γ) Βλάβες που προκλήθηκαν λόγω εσφαλμένης εγκατάστασης ή σύνδεσης σε αντίθεση με τις οδηγίες χρήσης, λόγω της ακατάλληλης για οποιοδήποτε λόγο τροφοδοσίας ηλεκτρικού ρεύματος στη συσκευή ή λόγω εν γένει δυσμενών συνθηκών λειτουργίας ή φύλαξης.
  - Δ) Βλάβες που προκλήθηκαν λόγω επέμβασης στη συσκευή τεχνικών που δεν εργάζονται στην εταιρεία ή για λογαριασμό της, ή από τεχνικούς μη εξουσιοδοτημένους.
- Η εγγύηση αυτή ισχύει παράλληλα και δεν αναιρεί τα δικαιώματα του αγοραστή ενός προϊόντος με βάση τις διατάξεις του Αστικού Κώδικα που αφορούν την πώληση, του Ν. 2251/1994 που αφορούν την προστασία των καταναλωτών και κάθε άλλου σχετικού νομοθετήματος. Ιδίως με βάση τον ΑΚ, σε περίπτωση πραγματικού ελαττώματος ή έλλειψης συνομολογημένης ιδιότητας, ο αγοραστής έχει δικαιώματα επισκευής, αντικατάστασης, μείωσης του τιμήματος ή υπαναχώρησης από την πώληση με βάση τις ειδικότερες προβλέψεις των παραπάνω διατάξεων.

ΤΗΛΕΦΩΝΟ ΕΠΙΚΟΙΝΩΝΙΑΣ SERVICE : 210 2899999

ΦΟΡΜΑ ΕΠΙΚΟΙΝΩΝΙΑΣ SERVICE: <https://www.kotsovolos.gr/site/contact.jsp>

Web Site: [www.kotsovolos.gr](http://www.kotsovolos.gr)

Beko Grundig Deutschland GmbH  
Thomas-Edison-Platz 3  
63263 Neu-Isenburg

[www.grundig.com](http://www.grundig.com)