

# GRUNDIG

## Hand Mixer

User Manual



HM 7140

DE - EN - RO - RU - HR - EL



01M-GMS3680-4722-06

## CONTENTS

---

DEUTSCH 03-21

---

ENGLISH 22-36

---

ROMÂNĂ 37-55

---

RUSSIAN 56-78

---

HRVATSKI 79-93

---

ΕΛΛΗΝΙΚΑ 94-112

---

## Bitte zunächst diese Anleitung lesen!

Sehr geehrte Kundin, sehr geehrter Kunde,  
Danke, dass Sie sich für dieses Gerät der Marke Grundig entschieden haben. Wir hoffen, dass Sie mit diesem Gerät, das mit den höchsten Qualitätsanforderungen und der modernsten Technologie hergestellt wurde, beste Ergebnisse erzielen. Bitte lesen Sie diese Bedienungsanleitung und alle anderen Begleitdokumente aufmerksam, bevor Sie das Gerät verwenden; bewahren Sie sie zum künftigen Nachschlagen sicher auf. Wenn Sie das Gerät an einen Dritten weitergeben, händigen Sie bitte auch diese Anleitung aus. Befolgen Sie die Anweisungen, indem Sie alle Informationen und Warnhinweise in der Bedienungsanleitung beachten.

## Symbole und ihre Bedeutungen

Diese Symbole werden in dieser Bedienungsanleitung durchgängig verwendet:



Wichtige Informationen und nützliche Tipps zur Verwendung.



**WARNUNG:** Warnhinweise zu gefährlichen Situationen im Hinblick auf die Sicherheit von Leib, Leben und Eigentum.



Geeignet für den Kontakt mit Lebensmitteln.



Tauchen Sie das Gerät, das Netzkabel oder den Netzstecker niemals in Wasser oder andere Flüssigkeiten.



Schutzklasse gegen Stromschläge.



**RECYCELTES UND  
RECYCELBARES PAPIER**

Dieser Abschnitt enthält Sicherheitshinweise zur Vermeidung von Gefahren, die zu Verletzungen oder Sachschäden führen können.

Jede Garantie erlischt, wenn diese Anweisungen nicht befolgt werden.

### 1.1 Allgemeine Sicherheit

- Dieses Gerät entspricht den internationalen Sicherheitsstandards.
- Dieses Gerät kann von Personen mit reduzierten physischen, sensorischen oder mentalen Fähigkeiten oder Mangel an Erfahrung und/oder Wissen benutzt werden, wenn sie beaufsichtigt oder bezüglich des sicheren Gebrauchs des Gerätes unterwiesen wurden und die daraus resultierenden Gefahren verstanden haben. Kinder dürfen nicht mit dem Gerät spielen. Reinigung und Benutzer-Wartung dürfen nicht durch Kinder durchgeführt werden.
- Dieses Gerät darf nicht von Kindern verwendet werden.
- Bewahren Sie das Gerät und das Netzkabel

## Wichtige Hinweise zu Sicherheit und Umwelt

außerhalb der Reichweite von Kindern auf.

- Verwenden Sie das Gerät nicht, wenn das Netzkabel oder das Gerät beschädigt ist. Kontaktieren Sie den zuständigen Kundendienst.
- Trennen Sie das Gerät vom Netz, wenn es unbeaufsichtigt ist, während Zubehörteile angebracht/entfernt und gereinigt werden.
- Verwenden Sie nur Originalteile oder Teile empfohlen von dem Hersteller.
- Zerlegen Sie das Gerät nicht.
- Ihr Netzteil muss mit den Angaben auf dem Typenschild übereinstimmen.
- Verwenden Sie das Gerät nicht mit einem Verlängerungskabel.
- Ziehen Sie den Netzstecker des Geräts nicht durch Ziehen am Kabel aus.
- Trennen Sie das Gerät vom Netz, bevor Sie es reinigen, demontieren, Zubehör montieren und warten Sie, bis es vollständig ausgeschaltet ist.
- Berühren Sie den Stecker des Geräts nicht, solange Ihre Hände feucht oder nass sind.

## Wichtige Hinweise zu Sicherheit und Umwelt

- Verwenden Sie das Gerät nicht für warmes Essen.
- Um Schäden am Gerät zu vermeiden, entfernen Sie Knochen und Kerne von Lebensmitteln.
- Das Gerät ist nicht für trockene und harte Lebensmittel geeignet.
- Um eine Überhitzung zu vermeiden, verwenden Sie die Rührfunktion nicht länger als 5 Minuten. Lassen Sie das Gerät zwischen jeweils 5 Minuten des Gebrauchs 20 Minuten abkühlen.
- Befolgen Sie jede Anweisung, um Verletzungen durch Missbrauch zu vermeiden.
- Trocknen Sie das Gerät und alle Teile nach der Reinigung, bevor Sie die Teile anschließen und anbringen.
- Tauchen Sie das Gerät, das Netzkabel oder den Netzstecker niemals in Wasser oder andere Flüssigkeiten.
- Verwenden Sie das Gerät oder seine Teile nicht auf oder in der Nähe von heißen Oberflächen oder stellen Sie sie auf solche Oberflächen.
- Wenn Sie die Verpackungsmaterialien behalten,

## Wichtige Hinweise zu Sicherheit und Umwelt

lagern Sie diese aus der Reichweite von Kindern.

- Verwenden Sie das Gerät immer auf einer stabilen, flachen, sauberen, trockenen und rutschfesten Oberfläche.
- Dieses Gerät ist nur für den privaten Gebrauch bestimmt. Es darf nicht für gewerbliche Zwecke eingesetzt werden.
- Quetschen oder biegen Sie das Netzkabel nicht und reiben Sie es nicht an scharfen Kanten, um Beschädigungen zu vermeiden. Halten Sie das Kabel von heißen Oberflächen und offenen Flammen fern.
- Reinigen Sie vor dem ersten Gebrauch des Gerätes alle Teile, die mit Lebensmitteln in Berührung kommen, sorgfältig. Bitte beachten Sie die Details im Abschnitt „Reinigung“.
- Berühren Sie keine beweglichen Teile des Gerätes. Bringen Sie die Teile nicht an oder entfernen Sie sie erst, wenn das Gerät vollständig zum Stillstand gekommen ist.

# Wichtige Hinweise zu Sicherheit und Umwelt

## Informationen zur Entsorgung

### 1.2 Ihre Pflichten als Endnutzer



Dieses Produkt erfüllt die Vorgaben der EU-WEEE-Direktive (2012/19/ EU). Das Produkt wurde mit einem Klassifizierungssymbol für elektrische und elektronische Altgeräte (WEEE) gekennzeichnet.

Dieses Elektro- bzw. Elektronikgerät ist mit einer durchgestrichenen Abfalltonne auf Rädern gekennzeichnet. Das Gerät darf deshalb nur getrennt vom unsortierten Siedlungsabfall gesammelt und zurückgenommen werden. Es darf somit nicht in den Hausmüll gegeben werden. Das Gerät kann z.B. bei einer kommunalen Sammelstelle oder ggf. bei einem Vertreiber (siehe unten zu deren Rücknahmepflichten in Deutschland) abgegeben werden.

Das gilt auch für alle Bauteile, Unterbaugruppen und Verbrauchsmaterialien des zu entsorgenden Altgeräts.

Bevor das Altgerät entsorgt werden darf, müssen alle Altbatterien und Altakkumulatoren vom Altgerät getrennt werden, die nicht vom Altgerät umschlossen sind. Das gleiche gilt für Lampen, die zerstörungsfrei aus dem Altgerät entnommen werden können. Der Endnutzer ist zudem selbst dafür verantwortlich, personenbezogene Daten auf dem Altgerät zu löschen.

Die ordnungsgemäße Entsorgung gebrauchter Geräte trägt dazu bei, mögliche negative Folgen für die Umwelt und die menschliche Gesundheit zu vermeiden.



## 1.3 Hinweise zum Recycling



Helfen Sie mit, alle Materialien zu recyceln, die mit diesem Symbol gekennzeichnet sind. Entsorgen Sie solche Materialien, insbesondere Verpackungen, nicht im Hausmüll, sondern über die bereitgestellten Recyclingbehälter oder die entsprechenden örtlichen Sammelsysteme.

Recyceln Sie zum Umwelt - und Gesundheitsschutz elektrische und elektronische Geräte.

## 1.4 Rücknahmepflichten der Vertreiber

Wer auf mindestens 400 m<sup>2</sup> Verkaufsfläche Elektro- und Elektronikgeräte vertreibt oder diese gewerblich an Endnutzer abgibt, ist verpflichtet, bei Abgabe eines neuen Gerätes, ein Altgerät des Endnutzers der gleichen Geräteart, das im Wesentlichen die gleichen Funktionen wie das neue Gerät erfüllt, am Ort der Abgabe oder in unmittelbarer Nähe, unentgeltlich zurückzunehmen. Das gilt auch für Vertreiber von Lebensmitteln mit einer Gesamtverkaufsfläche von mindestens 800 m<sup>2</sup>, die mehrmals im Kalenderjahr oder dauerhaft Elektro- und Elektronikgeräte anbieten und auf dem Markt bereitstellen. Solche Vertreiber müssen zudem auf Verlangen des Endnutzers Altgeräte, die in keiner äußeren Abmessung größer als 25 cm sind, (kleine Elektrogeräte) im Einzelhandelsgeschäft oder in unmittelbarer Nähe hierzu unentgeltlich zurückzunehmen; die Rücknahme darf in diesem Fall nicht an den Kauf eines Elektro- oder Elektronikgerätes verknüpft, kann aber auf drei Altgeräte pro Geräteart beschränkt werden.

Ort der Abgabe ist auch der private Haushalt, wenn das neue Elektro- oder Elektronikgerät dorthin geliefert wird; in diesem Fall ist die Abholung des Altgerätes für den Endnutzer kostenlos.

## Wichtige Hinweise zu Sicherheit und Umwelt

Die vorstehenden Pflichten gelten auch für den Vertrieb unter Verwendung von Fernkommunikationsmitteln, wenn die Vertreiber Lager- und Versandflächen für Elektro- und Elektronikgeräte bzw. Gesamtlager und Versandflächen für Lebensmittel beinhalten, die den oben genannten Verkaufsflächen entsprechen. Die unentgeltliche Abholung von Elektro- und Elektronikgeräten ist dann aber auf Wärmeüberträger (z.B. Kühlschrank), Bildschirme, Monitore und Geräte, die Bildschirme mit einer Oberfläche von mehr als 100 cm<sup>2</sup> enthalten und Geräte beschränkt, bei denen mindestens eine der äußeren Abmessungen mehr als 50 cm beträgt. Für alle übrigen Elektro- und Elektronikgeräte muss der Vertreiber geeignete Rückgabemöglichkeiten in zumutbarer Entfernung zum jeweiligen Endnutzer gewährleisten; das gilt auch für kleine Elektrogeräte (s.o.), die der Endnutzer zurückgeben möchte, ohne ein neues Gerät zu erwerben.

### 1.5 Einhaltung von RoHS-Vorgaben:

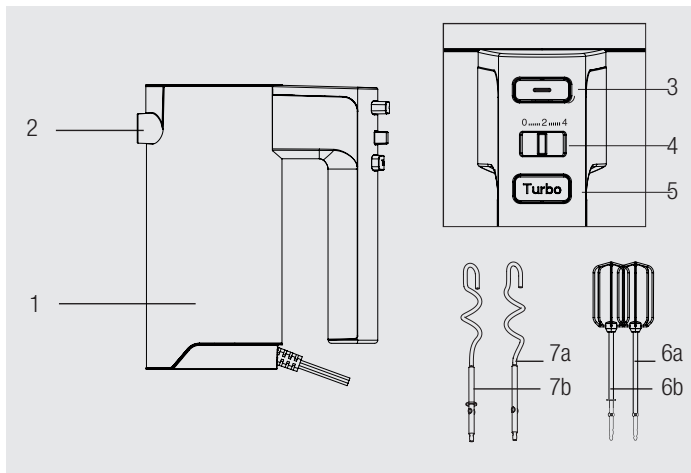
Das von Ihnen erworbene Produkt erfüllt die Vorgaben der EU-RoHS Richtlinie (2011/65/EU). Es enthält keine in der Richtlinie angegebenen gefährlichen und unzulässigen Materialien.

### 1.6 Hinweise für einen energiesparenden Betrieb

Befolgen Sie die in der Bedienungsanleitung empfohlenen Zeiten während des Gebrauchs. Ziehen Sie das Netzkabel des Geräts nach dem Gebrauch ab.

## 2 Ihr Handmixer

### 2.1 Übersicht



1. Motoreinheit
2. Zubehöreinlass
3. Auswurf-taste
4. Geschwindigkeitsregler
5. TURBO-Taste
6. Schneebesens (6a/6b)
7. Knethaken (7a/7b)

### 2.2 Technische Daten

**Spannung:** 220-240 V~, 50-60 Hz

**Leistung:** 500 W

Die Rechte zur Durchführung technischer und gestalterischer Änderungen bleiben vorbehalten.

Die mit dem Gerät oder seinen Begleitdokumenten gelieferten Werte sind Laborwerte, die den jeweiligen Normen entsprechen. Diese Werte können je nach Einsatz und Umgebungsbedingungen abweichen.

## 2 Bedienung

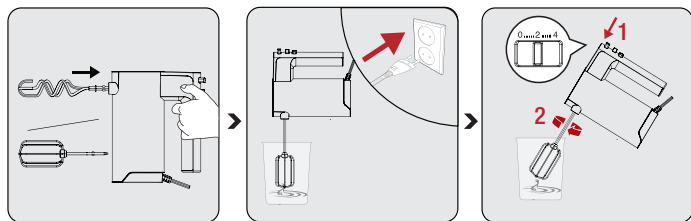
### 2.1 Vorgesehene Verwendung

Dieses Gerät ist nur für den Hausgebrauch und die Lebensmittelzubereitung bestimmt, es ist nicht für den professionellen Gebrauch geeignet.

### 2.2 Erstbetrieb

Reinigen Sie die Geräteteile vor dem ersten Gebrauch.

### 2.3 Schneebesens / Knethaken



Schneebesen (6) oder Knethaken (7) in den Zubehöreinlass (2) einstecken bis sie einrasten.

Stecken Sie das Netzkabel ein. Setzen Sie die Schneebesen (6) oder Knethaken (7) in den Teig, bevor sie den Handmixer verwenden.

Die Geschwindigkeitseinstellung liegt zwischen 1 und 4. Erhöhen Sie die Geschwindigkeit ab Stufe 1.

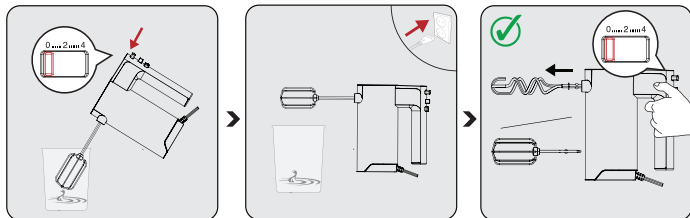


Verwenden Sie Schneebesen und Knethaken nicht zusammen.



Beginnen Sie beim Mischen der Zutaten mit einer niedrigeren Geschwindigkeit. Lebensmittel können herumspritzen, wenn Sie mit hoher Geschwindigkeit beginnen.

## 2 Bedienung



Wenn der Vorgang abgeschlossen ist, stellen Sie den Geschwindigkeitsregler auf Stufe „0“

Warten Sie, bis Ihr Gerät vollständig stoppt. Trennen und entfernen Sie Schneebesens und Knethaken vom Handmixer.

Sie können die Schneebesens oder Knethaken entfernen, indem Sie die Auswurf-taste (3) drücken. Der Geschwindigkeitsregler muss sich auf Stufe „0“ befinden.

### 2.3.1 Schneebesens



- Verwenden Sie immer beide Schneebesens.
- Teflonbeschichtete Behälter können zerkratzt werden.
- Verwenden Sie diese, um Zutaten miteinander zu mischen, wie zum Beispiel Kuchenteig, Sahne, Desserts

### 2.3.2 Knethaken



- Verwenden Sie immer beide Knethaken.
- Teflonbeschichtete Behälter können zerkratzt werden.
- Verwenden Sie diese zum Teigkneten.

## 2 Bedienung

### 2.4 TURBO-Taste

Halten Sie die TURBO-Taste gedrückt, wenn Sie umgehend eine hohe Geschwindigkeit benötigen, und lassen Sie sie los, wenn Sie sie nicht mehr brauchen.



Verwenden Sie die TURBO-Funktion nicht länger als 1 Minute.

### 2.5 Höchstmengen und Bearbeitungszeit

| Lebensmittelart | Gewicht | Behandlungsdauer | Geschwindigkeitsanpassung |
|-----------------|---------|------------------|---------------------------|
| Maltose         | 350 g   | 15 s             | Turbo                     |
| Haferflocken    | 100 g   |                  |                           |
| Honig           | 100 g   |                  |                           |
| Weizenmehl      | 100 g   |                  |                           |

## 3 Rezepte

### Kuchenrezept

#### Zutaten:

- 3 Eier
- 150 g Butter
- 150 g weißer Zucker
- 150 g Weizenmehl
- 3 g Trockenhefe

#### Vorbereitung:

Eiweiß und Eigelb trennen.

Geben Sie das Eiweiß in eine Rührschüssel und bringen Sie das Rührzubehör Ihres Geräts an. Das Eiweiß 1 bis 2,5 Minuten auf Stufe 3 schlagen.

Die Butter in 20 mm große Würfel schneiden.

Butter, Zucker und Eigelb in die Schüssel geben und 1 bis 2,5 Minuten auf Stufe 3 verrühren.

In einer anderen Schüssel Weizenmehl und Trockenhefe vermischen. Die trockenen Zutaten zur Eimasse geben und 1 bis 2,5 Minuten auf Stufe 3 schlagen.

Den Teig in eine Kuchenform füllen und im vorgeheizten Backofen bei 200°C goldbraun backen. Viel Spaß!

## 3 Rezepte

### Plätzchen-Rezept

#### Zutaten:

- 350 g Maltose
- 100 g Hafer
- 100 g Honig
- 100 g Weizenmehl

#### Vorbereitung:

Geben Sie Honig, Maltose, Weizenmehl, Haferflocken in eine Schüssel, wählen Sie die Schneebesen und nutzen Sie die Turbo Funktion für 15 Sekunden



## 3 Rezepte

### Brotrezept

#### Zutaten:

- 350 g Weizenmehl
- 5 g Salz
- 10 g weißer Zucker
- 10 g Butter
- 200 g Wasser
- 3 g Trockenhefe

#### Vorbereitung:

Mehl, Salz und Zucker in einer Rührschüssel mischen.

Trockenhefe, Butter und Wasser zu der Mischung geben.

Knethaken anbringen und die Zutaten 10 bis 15 Sekunden auf Stufe 1 vermischen. Stellen Sie dann die Geschwindigkeit auf 3 ein und mischen Sie 20 bis 30 Sekunden weiter.

Stellen Sie die Geschwindigkeit auf 4 ein und mischen Sie 2,5 bis 3,5 Minuten weiter.

Den Teig 45 Minuten bei 35 °C ruhen lassen.

Anschließend den Teig nach Belieben formen und auf ein Backblech legen. Im auf 180 °C vorgeheizten Backofen backen, bis er oben goldbraun ist. Viel Spaß!



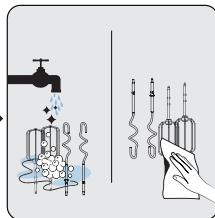
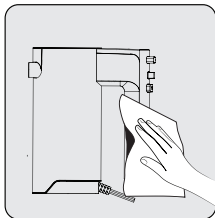
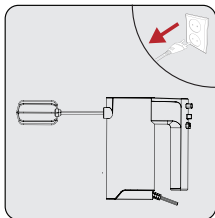
Bitte kneten Sie in diesem Gerät keine Lebensmittel, die mehr als 350 Gramm Mehl enthalten. Mehr Mehl kann zu einer Überlastung des Gerätes führen.

## 4 Reinigung und Wartung

### 4.1 Reinigung

**i**

Verwenden Sie kein Benzol, Lösungsmittel, Scheuermittel, Metallgegenstände oder harte Bürsten, um das Gerät zu reinigen.



Schalten Sie das Gerät aus und ziehen Sie den Netzstecker. Warten Sie, bis das Gerät vollständig abgekühlt ist.

- Verwenden Sie zum Reinigen der Motoreinheit nur ein weiches und feuchtes Tuch.

Sie können die Schneebesens (6) und Knethaken mit etwas Spülmittel und heißem Wasser oder in der Spülmaschine reinigen. Anschließend jedes Teil vollständig trocknen.

**i**

Schneebesens und Knethaken sind spülmaschinenfest.

## **4** Reinigung und Wartung

### **4.2 Lagerung**

- Wenn Sie beabsichtigen, das Gerät für längere Zeit nicht zu benutzen, bewahren Sie es sorgfältig auf.
- Trennen Sie das Gerät vom Netz, bevor Sie es wegräumen.
- Bewahren Sie das Gerät an einem kühlen, trockenen Ort auf.
- Bewahren Sie das Gerät und sein Kabel außerhalb der Reichweite von Kindern auf.

### **4.3 Transport und Versand**

- Tragen Sie das Gerät bei Transport und Versand in der Originalverpackung. Die Verpackung des Geräts schützt das Gerät vor physischen Schäden.
- Legen Sie keine schweren Gegenstände auf das Gerät oder seine Verpackung. Andernfalls kann das Gerät beschädigt werden.
- Wenn das Gerät fallen gelassen wird, kann es sein, dass das Gerät nicht funktioniert oder dauerhafte Schäden auftreten.

## 5 Informationen

### Service und Ersatzteile

Unsere Geräte werden nach den neuesten technischen Erkenntnissen entwickelt, produziert und geprüft. Sollte trotzdem eine Störung auftreten, so bitten wir Sie, sich mit Ihrem Fachhändler bzw. mit der Verkaufsstelle in Verbindung zu setzen. Sollte dies nicht möglich sein, wenden Sie sich bitte an das BEKO GRUNDIG Service-Center unter folgenden Kontaktdaten:

Telefon: 0911 / 590 597 29  
(Montag bis Freitag von 08.00 bis 18.00 Uhr)  
Telefax: 0911 / 590 597 31  
E-Mail: [service@grundig.com](mailto:service@grundig.com)  
<http://www.grundig.com/de-de/support>

Unter den obengenannten Kontaktdaten erhalten Sie ebenfalls Auskunft über den Bezug möglicher Ersatz- und Zubehörteile.

### BEKO GRUNDIG Kundenberatungszentrum

#### Montag bis Freitag von 8.00 bis 18.00 Uhr

Deutschland : 0911 / 590 597 30

Österreich : 0820 / 220 33 22 \*

\* gebührenpflichtig (0,145 €/Min. aus dem Festnetz,  
Mobilfunk: max. 0,20 €/Min.)

Haben Sie Fragen?

Unser Kundenberatungszentrum steht Ihnen werktags stets von 8.00 – 18.00 Uhr zur Verfügung.

Sehr geehrte Kundin, sehr geehrter Kunde,

als Käufer eines Haushaltskleingerätes der Marke Grundig stehen Ihnen die gesetzlichen Gewährleistungsrechte (Nachbesserung und Nacherfüllung) aus dem Kaufvertrag zu. Die Gewährleistung erfolgt für die Fehlerfreiheit bei Geräteübergabe entsprechend dem jeweiligen Stand der Technik. Über die Gewährleistung hinaus räumt Ihnen der Hersteller eine Garantie ein, diese schränkt die gesetzliche Gewährleistung – die für 24 Monate ab dem Kaufdatum gilt - nicht ein. Garantiert wird die Mängelbeseitigung durch Reparatur oder Austausch nach Wahl des Herstellers.

Sollte eine Störung an Ihrem Gerät auftreten, wenden Sie sich bitte an Ihren Fachhändler bzw. den Verkäufer. Dieser wird vor Ort das Gerät prüfen und den Kundenservice durchführen. Auch soweit Ansprüche aus der Herstellergarantie bestehen, werden diese nur durch den Verkäufer abgewickelt.

#### **Die Garantiezeit beträgt 36 Monate ab Kaufdatum.**

##### **Bedingungen:**

1. Ein maschinell erstellter Original-Kaufbeleg liegt vor.
2. Das Gerät ist nur mit Original-Zubehör und Original-Ersatzteilen betrieben worden.
3. Die in der Gebrauchsanweisung erwähnten Wartungs- und Reinigungsarbeiten sind entsprechend ausgeführt worden.
4. Das Gerät wurde nicht geöffnet/zerlegt.
5. Bauteile, die einem gebrauchsbedingtem Verschleiß unterliegen, fallen nicht unter die Garantie
6. Ausgewechselte Teile werden Eigentum des Herstellers.
7. Ausgeschlossen von der Garantie sind die Mängel, die durch unsachgemäße Installation, z.B. Nichtbeachtung der VDE-Vorschriften; unsachgemäße Aufstellung, z.B. Nichtbeachtung der Einbau- oder Installationsvorschriften; äußere Einwirkung, z.B. Transportschäden, Beschädigung durch Stoß oder Schlag, Schäden durch Witterungseinflüsse, unsachgemäße Bedienung oder Beanspruchung, z.B. Nichtbeachtung der Gebrauchsanweisungen verursacht wurden.
8. Eine gewerbliche oder gleichzustellende Nutzung, z.B. in Hotels, Pensionen, Gaststätten, Arztpraxen oder Gemeinschaftsanlagen, gilt als eine nicht bestimmungsgemäße Benutzung, die die Garantie ausschließt.
9. Die Mängelbeseitigung verlängert die ursprüngliche Garantiezeit nicht.
10. Schadenersatzansprüche, auch hinsichtlich Folgeschäden, sind, soweit sie nicht auf Vorsatz oder grober Fahrlässigkeit beruhen, ausgeschlossen.
11. Der Anspruch auf Garantieleistung steht nur dem Erstkäufer zu und erlischt bei Weiterverkauf des Produktes durch den Erstkunden.
12. Die Garantie gilt für neue Produkte und nicht für Produkte, die als Gebrauchtgeräte verkauft worden sind und nicht für B-Ware.
13. Die Garantie ist nicht übertragbar.

**Diese Garantiezusage ist nur gültig innerhalb der Bundesrepublik Deutschland**

Garantiebedingungen - Grundig - 11/2021

## Please read this guide first!

Dear Customer,

Thank you for choosing a GRUNDIG product. We would like you to achieve the optimal efficiency from this high quality product which has been manufactured with state of the art technology. Please make sure you read and understand this guide and supplementary documentation fully before use and keep it as a reference. Include this guide with the unit if you hand it over to someone else. Observe all warnings and information herein and follow the instructions.

## Symbols and their meanings

These symbols are used throughout this guide:



Important information and recommendations regarding the use of the appliance.



**WARNING:** Warnings on personal injury or property damage.



Suitable for contact with food.



Do not immerse the appliance, the power cord or the plug in water or in any other liquids.



Electric shock protection rating



RECYCLED &  
RECYCLABLE  
PAPER

# 1 Important safety and environmental instructions

This section contains safety instructions to prevent hazards that can result in injury or property damage. Any warranty is void if these instructions are not followed.

## 1.1 General safety

- This appliance complies with international safety standards.
- For the appliance to be used by persons with limited physical, emotional, or mental capacity or lacking knowledge and experience, such person must be supervised and have understood the instructions about the safe usage of the appliance and potential risks. Children should not tamper with the device. Cleaning and user maintenance operations should not be carried out by children.
- This appliance cannot be used by children.
- Store the appliance and its power cord out of the reach of children.
- If the supply cord is damaged, it must be replaced by the manufacturer or its agent or similarly qualified person in order to avoid hazard.

## **1 Important safety and environmental instructions**

- Unplug the appliance when it is left unattended, during attaching/removing accessories, and cleaning.
- Use only original parts or parts recommended by the manufacturer.
- Do not disassemble the appliance.
- Your mains power supply shall be in align with the specified information on the type tag.
- Do not use the appliance with an extension cord.
- Do not unplug the appliance by pulling on the cord.
- Unplug the appliance before cleaning, disassembly, accessory fitting and wait until it is completely stopped.
- Do not touch the plug of the appliance while your hands are damp or wet.
- Do not use the appliance for hot foods.
- To avoid damage on the appliance, remove bones and seeds from foods.
- The appliance is not suitable for dry and hard foods.
- To prevent overheating, do not use the beater function continuously for more than 5 minutes.



# 1 Important safety and environmental instructions

Between each 5 minutes of use, leave the appliance to cooling for 20 minutes.

- Follow each instruction to prevent injuries caused by misuse.
- After cleaning, dry the appliance and every part before plugging in and attaching the parts.
- Do not immerse the appliance, the power cord or the plug in water or in any other liquids.
- Do not use the appliance or its parts on or near hot surfaces or put them on such surfaces.
- If you keep the packaging materials, keep them out of the reach of children.
- Always use the appliance on a stable, flat, clean and dry surface.
- This appliance is intended to be used in household and similar applications such as:
  - staff kitchen areas in shops, offices and other working environments,
  - farm houses, by clients in hotels, motels and other residential type environments,
  - bed and breakfast type environments

# 1 Important safety and environmental instructions

- Do not squeeze or bend the power cord and do not rub in on sharp edges in order to prevent any damage. Keep the cord away from hot surfaces and open flames.
- Before using the appliance for the first time, clean all parts carefully which come into contact with food. Please see full details in the “Cleaning ” section.
- Do not touch any moving parts of the appliance. Do not attach or remove the parts until the device comes to a complete stop.

## 1.2 Compliance with the WEEE Regulations and Waste Disposal

This product complies with EU WEEE Directive (2012/19/EU). This product bears a classification symbol for waste electrical and electronic equipment (WEEE).



This symbol indicates that this product shall not be disposed with other household wastes at the end of its service life. Used device must be returned to official collection point for recycling of electrical and electronic devices. To find these collection systems please contact to your local authorities or retailer where the product was purchased. Each household performs important role in recovering and recycling of old appliance. Appropriate disposal of

# 1 Important safety and environmental instructions

used appliance helps prevent potential negative consequences for the environment and human health.

## 1.3 Compliance with RoHS Directive

The product you have purchased complies with EU RoHS Directive (2011/65/EU). It does not contain harmful and prohibited materials specified in the Directive.

## 1.4 Packaging information



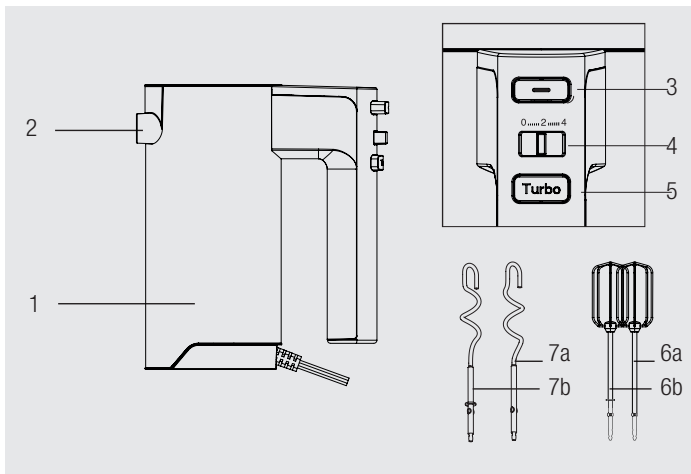
The product's packaging is made of recyclable materials, in accordance with the National Legislation. Do not dispose the packaging waste with the household waste or other wastes, dispose it to the packaging collection areas specified by local authorities.

## 1.5 What to do for energy saving

Follow the times recommended in the manual during use. Unplug the cord of appliance after use.

## 2 Your blender

### 2.1 Overview



1. Motor unit
2. Accessory inlets
3. Accessory release button
4. Speed setting button
5. TURBO button
6. Beaters (6a/6b)
7. Dough hooks (7a/7b)

### 2.2 Technical Data

**Voltage:** 220-240 V~, 50-60 Hz

**Power:** 500 W

The rights to make technical and design changes are reserved.

## 2 Operation

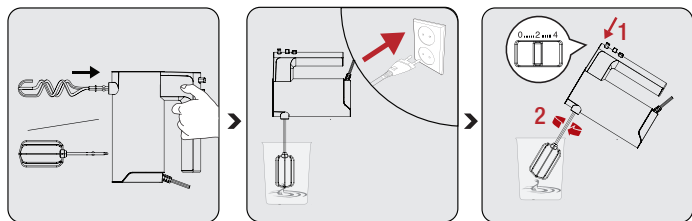
### 2.1 Intended use

The appliance is intended for home use only, it is not suitable for professional use.

### 2.2 First operation

Clean the parts of the appliance before the first use.

### 2.3 Beater / Mixer



Insert beaters (6) or kneading hooks (7) into the inlets for beater (5) or kneading hook until they settle.

Plug in the power cord. Put the beaters (6) and the kneading hooks (7) into the batter before turning on the stick blender.

Speed setting is between 1 and 4. Increase the speed starting from level 1.

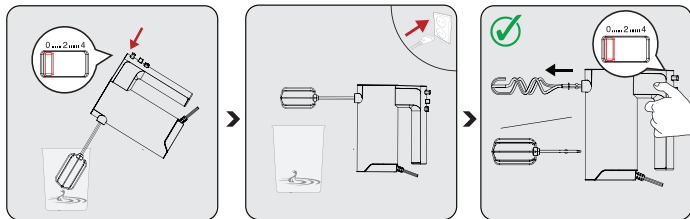


Do not use the beater and dough hooks together.



When mixing ingredients, start with a lower speed. Foods may spatter around if you start with high speed.

## 2 Operation



When the process is completed, leave the speed setting button at "0" position.

Wait until your appliance is completely stopped. Unplug and remove the beater/mixer accessories from the batter.

You can remove the beater and mixer accessories by pushing the accessory release button (3) when the power button is on "0" position.

### 2.3.1 Beaters

By using beaters, you can prepare light batter mixture, eggs, egg whites, whipping cream, mayonnaise, puree, creams, sauces and pudding mixtures.



- Always use both beaters.
- Teflon coated containers may be scratched.
- Use it to beat liquid ingredients like cake batter, sauce, soup.

### 2.3.2 Dough Hooks

By using dough hooks, you can prepare heavy yeast dough and pastry dough, such as potato dough for making potato dumplings and potato pancakes.



- Always use both dough hooks.
- Teflon coated containers may be scratched.
- Use it for dough kneading.

## 2 Operation

### 2.4 TURBO button

Push and hold the TURBO button when you need sudden high speed, and unhold when you no longer need.



Do not use the TURBO feature for longer than 1 minute.

### 2.5 Maximum quantities and processing time

| Food Type   | Weight | Operation time | Speed adjustment |
|-------------|--------|----------------|------------------|
| Maltose     | 350 g  | 15 s           | Turbo            |
| Oats        | 100 g  |                |                  |
| Honey       | 100 g  |                |                  |
| Wheat flour | 100 g  |                |                  |

## 3 Recipes

### Cake Recipe

#### Ingredients:

- 3 Eggs
- 150 g butter
- 150 g white sugar
- 150 g wheat flour
- 3 g dry yeast

#### Preparation:

Separate egg whites and yolks.

Pour the egg whites into a mixing bowl and attach the mixer accessory of your appliance. Beat the egg whites for 1 to 2.5 minutes on speed level 3.

Dice the butter into 20 mm pieces.

Add the butter, sugar, and egg yolks to the bowl and mix for 1 to 2.5 minutes on speed level 3.

In a different bowl mix the wheat flour and dry yeast. Add the dry ingredients to the egg mixture and beat for 1 to 2.5 minutes on speed 3.

Pour the batter into a cake pan and bake in a preheated 200°C oven until it's gold on top. Enjoy!



## 3 Recipes

### Cookie Recipe

#### Ingredients:

- 350 g maltose
- 100 g oats
- 100 g honey
- 100 g wheat flour

#### Preparation:

Put the honey, Maltose, Wheat flour, Oats into the cup, choose the beaters and run the appliance using setting Turbo for 15 s.

## 3 Recipes

### Bread Recipe

#### Ingredients:

- 350 g wheat flour
- 5 g salt
- 10 g white sugar
- 10 g butter
- 200 g water
- 3 g dry yeast

#### Preparation:

Mix flour, salt and sugar in a mixing bowl.

Add dry yeast, butter and water to the mixture.

Attach the dough hook and mix the ingredients for 10 to 15 seconds on speed level 1. Then, set the speed to 3 and continue mixing for 20 to 30 seconds.

Set the speed to 4 and continue mixing for 2,5 to 3,5 minutes.

Rest the dough on a 35 °C environment for 45 minutes.

Then, shape the dough to your preference and place on a baking tray. Bake it on a 180 °C preheated oven until it's golden on top. Enjoy!



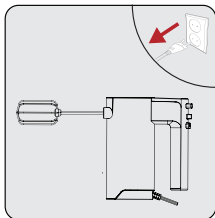
Please do not knead food that contains more than 350 grams of flour in this appliance. More flour may cause overloading of the appliance.

## 4 Cleaning and maintenance

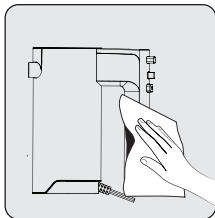
### 4.1 Cleaning



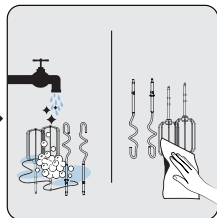
Do not use benzene, solvents, abrasive cleaners, metal objects or hard brushes to clean the appliance.



Turn the appliance off and unplug it. Wait for the appliance to completely cool down.



- Use a soft, damp cloth to clean the engine unit.



You may clean the beaters (6) and dough hooks using some dish washing soap and hot water or in dishwasher. Afterwards, completely dry each part.



Beaters and dough hooks are dishwasher-safe.

## **4** Cleaning and maintenance

### **4.2 Storage**

- If you do not intend to use the appliance for a long time, store it carefully.
- Unplug the appliance before putting away.
- Store the appliance in a cool dry place.
- Store the appliance and its cord out of the reach of children.

### **4.3 Transport and shipping**

- During transport and shipping, carry the appliance with its original packaging. The packaging of the appliance will protect the appliance against physical damage.
- Do not put heavy objects on the appliance or its packaging. Otherwise the appliance may be damaged.
- If the appliance is dropped, the appliance may not operate or permanent damage may occur.

## Vă rugăm citiți mai întâi acest ghid!

Stimate client,

Vă mulțumim că ați ales un produs GRUNDIG. Dorim să obțineți eficiența optimă de la acest produs de înaltă calitate fabricat cu tehnologie de ultimă generație. Vă rugăm să citiți și să înțelegeți integral acest ghid și documentația suplimentară înainte de utilizare și să îl păstrați ca referință. Includeți acest ghid împreună cu unitatea dacă o predați altcuiva. Respectați toate avertismentele și informațiile din acest document și urmați instrucțiunile.

## Simboluri și semnificațiile lor

Aceste simboluri sunt utilizate în prezentul ghid:



Informații și recomandări importante privind utilizarea aparatului.



**AVERTIZARE:** Avertismente privind vătămarea corporală sau daunele materiale.



Adecvat pentru contactul cu alimentele.



Nu imersați aparatul, cablul de alimentare sau ștecherul de alimentare în apă sau în alte lichide.



Clasa de protecție la electrocutare



HĂRTIE RECICLATĂ ȘI  
RECICLABILĂ

# 1 Instrucțiuni importante privind siguranța și mediul

Această secțiune conține instrucțiuni de siguranță pentru prevenirea pericolelor care pot cauza vătămări corporale sau daune materiale.

Orice garanție este nulă dacă aceste instrucțiuni nu sunt respectate.

## 1.1 Siguranță generală

- Acest aparat este conform cu standardele internaționale de siguranță.
- Acest aparat poate fi utilizat de persoane cu capacități fizice, senzoriale sau mentale reduse sau care nu au experiență și cunoștințe despre produs, cu condiția să fie supravegheate sau instruite cu privire la utilizarea în siguranță a produsului și la riscurile pe care le implică acesta. Copiii nu trebuie să se joace cu aparatul. Curățarea și operațiunile de întreținere nu trebuie realizate de copii.
- Acest aparat nu poate fi utilizat de copii.
- Depozitați aparatul și cablul său de alimentare într-un loc inaccesibil copiilor.
- În cazul în care cablul de alimentare electrică este deteriorat, acesta trebuie înlocuit de producător,

## **1 Instrucțiuni importante privind siguranța și mediul**

reprezentantul său de service sau persoane cu calificări similare pentru evita orice pericol.

- Deconectați aparatul când este lăsat nesupravegheat, în timp ce atașați/demontați accesoriile și când îl curățați.
- Utilizați doar componente originale sau componente recomandate de către producător.
- Nu dezasamblați aparatul.
- Sursa dumneavoastră de alimentare trebuie să fie conformă cu informațiile specificate pe eticheta de tip.
- Nu utilizați aparatul cu un prelungitor.
- Nu deconectați aparatul prin tragerea de cablu.
- Scoateți aparatul din priză înainte de curățare, dezasamblare, montarea accesoriilor și așteptați oprirea completă a acestuia.
- Nu atingeți ștecherul aparatului dacă aveți mâinile umede sau ude.
- Nu utilizați aparatul pentru alimente fierbinți.
- Pentru a evita deteriorarea aparatului, îndepărtați oasele și semințele din alimente.

## **1 Instrucțiuni importante privind siguranța și mediul**

- Aparatul nu este potrivit pentru alimente uscate și tari.
- Pentru a preveni supraîncălzirea, nu utilizați funcția de bătut continuu mai mult de 5 minute. După fiecare 5 minute de utilizare, lăsați aparatul să se răcească timp de 20 minute.
- Urmați fiecare instrucțiune pentru a preveni daunele cauzate de utilizarea incorectă.
- După curățare, uscați aparatul și toate componentele înainte de a conecta și atașa piesele.
- Nu imersați aparatul, cablul de alimentare sau ștecherul de alimentare în apă sau în alte lichide.
- Nu utilizați aparatul sau componentele acestuia pe sau lângă suprafețe fierbinți și nu îl așezați pe astfel de suprafețe.
- Dacă păstrați materialele de ambalare, depozitați-le în locuri inaccesibile copiilor.
- Folosiți aparatul întotdeauna pe o suprafață sigură, dreaptă, curată și uscată.
- Acest echipament este conceput pentru a fi folosit în utilizări casnice sau similare, precum:



# 1 Instrucțiuni importante privind siguranța și mediul

- chicinete pentru angajați în magazine, birouri sau alte spații de lucru,
- ferme, de către clienți în hoteluri, moteluri și alte spații rezidențiale,
- spații de tip pensiune
- Pentru a preveni deteriorarea cablului de alimentare, nu îl strângeți, nu îl îndoiiți, și nu îl frecați de margini ascuțite. Feriți cablul de alimentare de suprafețele fierbinți și foc deschis.
- Înainte de prima utilizare a aparatului, curățați cu atenție toate componentele care vor intra în contact cu alimentele. Vă rugăm să consultați toate detaliile din secțiunea “Curățare”.
- Nu atingeți nicio componentă în mișcare a aparatului. Nu atașați și nu înlăturați componente, atât timp cât aparatul nu s-a oprit în totalitate.

## 1.2 Respectarea reglementărilor WEEE și eliminarea deșeurilor

Acest produs este în conformitate cu Directiva EU privind WEEE (2012/19/EU). Acest produs este prevăzut cu un simbol de clasificare pentru deșeurile de echipamente electrice și electronice (WEEE).

# 1 Instrucțiuni importante privind siguranța și mediul



Acest simbol arată că acest produs nu trebuie eliminat împreună cu deșeurile menajere la sfârșitul perioadei sale de utilizare. Aparatul uzat trebuie transportat la un punct de colectare pentru reciclarea echipamentelor electrice și electronice. Pentru a găsi aceste sisteme de colectare, vă rugăm să contactați autoritățile locale sau comerciantul unde a fost pus în vânzare produsul. Fiecare gospodărie are un rol important în recuperarea și reciclarea electrocasnicelor vechi. Eliminarea corespunzătoare a aparatelor utilizate ajută la prevenirea posibilelor consecințe negative pentru mediu și sănătatea umană.

## 1.3 Conformitatea cu Directiva RoHS

Produsul pe care l-ați achiziționat este conform cu Directiva EU privind RoHS (2011/65/EU). Acesta nu conține materiale periculoase și interzise, specificate în această Directivă.

## 1.4 Informații despre ambalaj



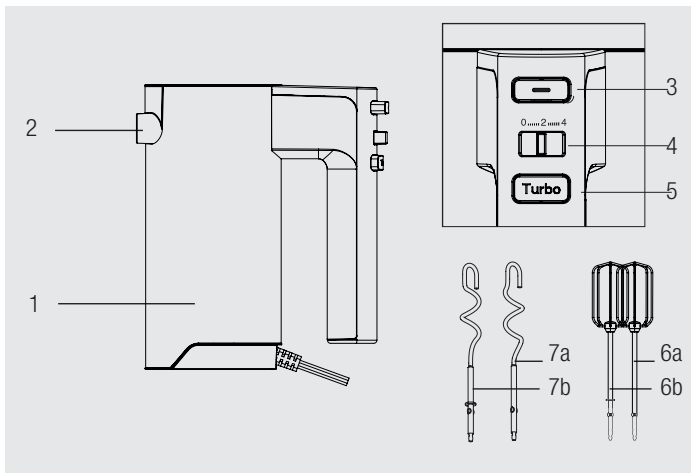
Ambalajul produsului este fabricat din materiale reciclabile, în conformitate cu legislația națională. Nu eliminați deșeurile de ambalaje împreună cu deșeurile menajere sau alte deșeuri, ci eliminați-le în zonele de colectare a ambalajelor specificate de către autoritățile locale.

## 1.5 Modalități de reducere a consumului de energie electrică

În timpul utilizării, respectați timpii indicați în manualul de utilizare. Deconectați cablul aparatului după utilizare.

## 2 Blenderul dumneavoastră

### 2.1 Prezentare generală



1. Unitatea motorizată
2. Intrări pentru accesorii
3. Buton de eliberare a accesoriilor
4. Buton de setarea vitezei
5. Buton TURBO
6. Palete de amestecat (6a/6b)
7. Palete cocă (7a/7b)

### 2.2 Date tehnice

**Tensiune:** 220-240 V~, 50-60 Hz

**Putere:** 500 W

Ne rezervăm dreptul de a opera modificări tehnice și de design.

Valorile furnizate împreună cu aparatul sau în cadrul documentelor însoțitoare sunt citiri de laborator în conformitate cu standardele corespunzătoare. Aceste valori pot varia în funcție de condițiile de utilizare și de mediu.

## 2 Funcționarea

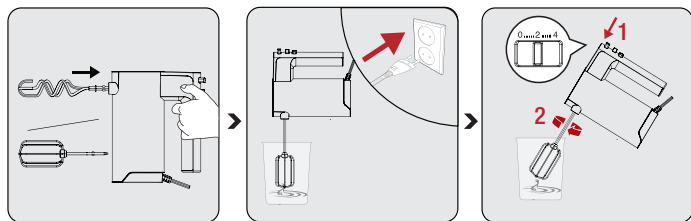
### 2.1 Domeniul de utilizare

Aparatul este destinat numai pentru uzul casnic, nu este adecvat pentru uzul profesional.

### 2.2 Prima utilizare

Curățați componentele aparatului înainte de prima utilizare.

### 2.3 Bătător/Mixer



Introduceți paletele de amestecat (6) sau paletele de frământat (7) în intrările pentru paleta de frământat (5) sau paleta de frământat până când se așează în poziție.

Conectați cablul de alimentare. Puneți paletele de amestecat (6) și paleta de frământat (7) în aluat înainte de a porni blenderul.

Setarea vitezei este cuprinsă între 1 și 4. Măriți viteza începând de la nivelul 1.

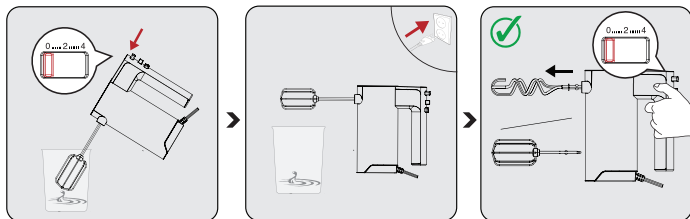


Nu folosiți împreună paleta de amestecat și paleta de frământat.



Când amestecați ingrediente, începeți cu o viteză mai mică. Alimentele pot stropi dacă începeți cu viteză mare.

## 2 Funcționarea



Când procesul este finalizat, lăsați butonul de setare a vitezei în poziția „0”.

Așteptați oprirea completă a aparatului. Deconectați-l și scoateți paletele.

Puteți scoate paleta de amestecat și accesoriile mixerului apăsând butonul de eliberare a accesoriilor (3) când butonul de alimentare este în poziția „0”.

### 2.3.1 Paletele de amestecat

Cu ajutorul paletelor de amestecat, puteți prepara amestecuri ușoare de aluat, ouă, albușuri, frișcă, maioneză, piure, creme, sosuri și amestecuri de budincă.



- Utilizați întotdeauna ambele palete.
- Recipientele acoperite cu Teflon se pot zgâria.
- Folosiți-l pentru a bate ingrediente lichide, cum ar fi aluat de tort, sos, supă.

### 2.3.2 Paletele de frământat

Cu ajutorul paletelor de frământat, puteți prepara aluat greu de drojdie și aluat de patiserie, cum ar fi aluatul de cartofi pentru a face găluște de cartofi și clătite de cartofi.

## 2 Funcționarea



- Întotdeauna utilizați ambele palete de frământat.
- Recipientele acoperite cu Teflon se pot zgâria.
- Utilizați-l pentru frământarea aluatului.

### 2.4 Buton TURBO

Apăsați continuu butonul TURBO atunci când aveți nevoie de viteză ridicată bruscă și eliberați butonul când nu mai aveți nevoie.



Nu folosiți funcția TURBO mai mult de 1 minut.

### 2.5 Cantitate maximă și timp de procesare

### 3 Rețete

| Tip aliment   | Greutate | Timp de operare | Viteză reglare |
|---------------|----------|-----------------|----------------|
| Maltoză       | 350 g    | 15 s            | Turbo          |
| Ovăz          | 100 g    |                 |                |
| Miere         | 100 g    |                 |                |
| Făină de grâu | 100 g    |                 |                |

#### Rețetă de prăjitură

##### Ingrediente:

- 3 ouă
- 150 g unt
- 150 g zahăr alb
- 150 g făină
- 3 g drojdie uscată

##### Preparare:

Separăți albușurile de și gălbenușuri.

Puneți albușurile într-un castron și atașați paleta de amestecare a aparatului. Bateți albușurile timp de 1 - 2,5 minute la viteza 3.

## 3 Rețete

Tăiați untul în bucăți de 20 mm.

Adăugați untul, zahărul și gălbenușurile în bol și amestecați timp de 1 - 2,5 minute la viteza 3.

Într-un alt castron, amestecați făina de grâu și drojdia uscată. Adăugați ingredientele uscate în amestecul de ouă și bateți timp de 1 - 2,5 minute la viteza 3.

Turnați compoziția într-o tavă de prăjituri și coaceți în cuptorul preîncălzit la 200°C până când devine aurie deasupra. Poftă bună!

### Rețetă de fursecuri

#### Ingrediente:

- 350 g maltoză
- 100 g ovăz
- 100 g miere
- 100 g făină

#### Preparare:

Puneți mierea, maltoza, făina de grâu, ovăzul în bol, alegeți paletele și apăsați pe setarea Turbo a aparatului timp de 15 secunde.



### 3 Rețete

#### Rețetă de pâine

##### Ingrediente:

- 350 g făină
- 5 g sare
- 10 g zahăr alb
- 10 g unt
- 200 g apă
- 3 g drojdie uscată

##### Preparare:

Amestecați făina, sarea și zahărul într-un castron.

Adăugați drojdia uscată, untul și apa.

Atașați paleta pentru frământarea aluatului și amestecați ingredientele timp de 10 - 15 secunde la viteza 1. Apoi, setați la viteza 3 și continuați să mai amestecați 20 - 30 de secunde.

Setați viteza la 4 și continuați să amestecați între 2,5 și 3,5 minute.

Lăsați aluatul la dospit timp de 45 de minute la o temperatură de 35°C.

Apoi, modelați aluatul după preferințe și așezați-l pe o tavă de copt. Coaceți în cuptorul preîncălzit la 180 °C până capătă o culoare aurie deasupra. Poftă bună!

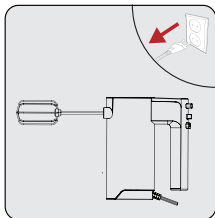


În acest aparat, nu frământați alimente cu o greutate de făină mai mare de 350 de grame. Mai multă făină poate cauza supraîncărcarea aparatului.

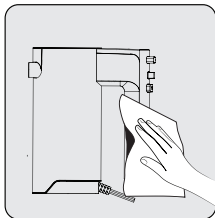
## 4 Curățarea și întreținerea

### 4.1 Curățarea

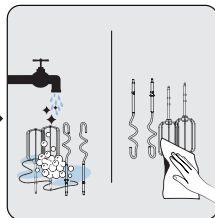
**i** Pentru a curăța aparatul, nu utilizați benzină, solvenți, detergenți abrazivi, obiecte metalice sau perii dure.



Opriiți aparatul și scoateți-l din priză. Așteptați ca aparatul să se răcească complet.



- Folosiți o cârpă moale, uscată pentru a curăța motorul.



Paletel de amestecat (6) și paletel pentru frământarea aluatului le puteți curăța cu detergent de vase și apă fierbinte sau în mașina de spălat vase. După curățare, uscați complet fiecare componentă.

**i** Paletel de amestecare și paletel de frământare pot fi spălate în mașina de vase.

## **4 Curățarea și întreținerea**

### **4.2 Depozitarea**

- Dacă nu doriți să utilizați aparatul pentru o perioadă lungă de timp, depozitați-l cu grijă.
- Scoateți aparatul din priză înainte de a-l transporta.
- Depozitați aparatul într-un loc uscat și rece.
- Păstrați aparatul și cablul acestuia departe de accesul copiilor.

### **4.3 Transportul și expedierea**

- În timpul expedierii și transportului, transportați aparatul în ambalajul său original. Ambalajul aparatului îl va proteja împotriva deteriorării fizice.
- Nu plasați obiecte grele pe produs sau pe ambalajul acestuia. În caz contrar, aparatul poate fi deteriorat.
- Dacă aparatul este scăpat, este posibil ca aparatul să nu funcționeze sau să se deterioreze permanent.



# CERTIFICAT DE GARANȚIE

Tensiune de alimentare/frecvență: 220-240V - 50-60Hz

Importator: ARCTIC S.A., Găești, Dâmbovița, str. 13 Decembrie nr. 210, email: office@arctic.ro

TIP:  Electrocasnice mici

Îngrijire Personală

Model / Serie:.....

## VÂNZĂTOR

Nr. factură:.....Data: .....

Vânzător (firma, localitatea): .....

## CUMPĂRĂTOR

Nume .....Localitatea .....

Str. ....Nr. ....Bloc .....Sc. ....Et. ....Ap. ....

Județ ..... Telefon .....E-mail .....

S-a efectuat proba de funcționare a aparatului, s-a prezentat modul de folosire, s-au predat instrucțiunile de utilizare și toate accesoriile. Am primit aparatul în perfectă stare de funcționare.

Stimați clienți,

La cumpărare vă recomandăm să solicitați efectuarea probei de funcționare și să verificați existența instrucțiunilor de utilizare și a accesoriilor.

Pentru a putea beneficia de toate avantajele produselor și serviciilor noastre vă rugăm:

- să citiți cu atenție și să respectați recomandările prezentate în "Instrucțiunile de utilizare".

- să păstrați cu grijă acest certificat pentru a-l putea prezenta (împună cu documentul fiscal de achiziție), personalului SERVICE ARCTIC, la orice sesizare efectuată în perioada de garanție.

Vă mulțumim că ați optat pentru cumpărarea unui produs Grundig!

## **Garanția legală de conformitate**

**Durata medie de utilizare a produsului este de 5 ani!**

**Perioada de garanție a produsului este de 3 ani de la livrarea produsului\*.**

**Perioada de 3 ani garanție se compune din garanția legală de conformitate de 2 (doi) ani la care se adaugă garanția comercială de durabilitate de 1 (un) an. Acordarea garanției comerciale de durabilitate se acordă în aceleași condiții în care se acordă garanția legală de conformitate.**

\*prin „produs” se înțelege „bun” conform OUG nr. 140/2021

Perioada de garanție legală de conformitate pentru conținutul digital sau serviciul digital în cazul bunurilor cu elemente digitale pentru care contractul de vânzare-cumpărare prevede furnizarea conținutului de conținut digital sau a serviciului digital pe durată determinată este de:

- 2 ani de la livrare, respectiv de la livrarea bunului – pentru produse cu durata medie de utilizare de 5 ani (art. 9 (3) din OUG nr. 140/2021);
- 5 ani de la livrare, respectiv de la livrarea bunului – pentru produse cu durata medie de utilizare mai mare de 5 ani (art. 9 (3) din OUG nr. 140/2021);
- Pe tot parcursul perioadei de furnizare a conținutului / serviciului digital – pentru furnizare continuă a conținutului / serviciului digital pe o perioadă mai mare de 5 ani (art. 9 (4) din OUG nr. 140/2021).

\*Ordonanță de urgență 140/2021 privind anumite aspecte referitoare la contractele de vânzare de bunuri

**GRUNDIG**

Service-ul acestui produs este asigurat de ARCTIC S.A. cu sediul în Găești, Dâmbovița, str. 13 Decembrie nr. 210 • \*9020 • www.grundig.ro • www.arctic.ro • e-mail: service@arctic.ro  
Program Call Center: Luni - Vineri 08:30 - 20:00; Sâmbătă 08:30 - 17:00

## Remedii incluse în garanția legală de conformitate conform OUG nr. 140/2021

(vă rugăm să aveți în vedere prevederile de mai jos)

**ARCTIC garantează toate drepturile legale prevăzute de OUG nr. 140/2021 în beneficiul consumatorilor cu privire la garanția legală de conformitate. Dispozițiile prezentului certificat de garanție legală de conformitate se completează, în mod corespunzător, cu dispozițiile OUG nr. 140/2021.**

În caz de neconformitate, consumatorul are dreptul de a beneficia de aducerea în conformitate a bunurilor, de a beneficia de o reducere proporțională a prețului sau de a obține încetarea contractului, în condițiile legii - art. 11 (1).

Consumatorii pot să opteze pentru o anumită măsură corectivă în cazul în care neconformitatea bunurilor este constatată la scurt timp după livrare, fără a depăși 30 de zile calendaristice - art. 11 (7).

Pentru ca bunurile să fie aduse în conformitate, consumatorul poate opta între reparație și înlocuire, cu excepția cazului în care măsura corectivă aleasă ar fi imposibilă sau, în comparație cu cealaltă măsură corectivă disponibilă, ar impune vânzătorului costuri care ar fi disproportionale, luând în considerare toate circumstanțele (ex. valoarea bunurilor în cazul în care nu ar fi existat neconformitatea, gravitatea neconformității sau dacă măsura corectivă alternativă ar putea fi executată fără vreun inconvenient semnificativ pentru consumator) - art. 11 (2).

### **Instalarea incorectă a bunurilor (art. 7).**

Orice neconformitate cauzată de instalarea incorectă a bunurilor este considerată ca reprezentând o neconformitate a bunurilor, în oricare din următoarele situații:

- a) instalarea face parte din contractul de vânzare și a fost realizată de vânzător sau sub răspunderea vânzătorului;
- b) instalarea, destinată să fie realizată de consumator, a fost realizată de acesta și instalarea incorectă s-a datorat unor deficiențe în instrucțiunile de instalare furnizate de vânzător sau, în cazul bunurilor cu elemente digitale, de către vânzătorul sau furnizorul conținutului digital sau al serviciului digital.

### **Proba neconformității.**

Orice neconformitate care este constatată în termen de un an de la data la care bunurile (inclusiv cele cu elemente digitale) au fost livrate este prezumată a fi existat deja în momentul livrării bunurilor până la proba contrarie sau cu excepția cazului în care această prezumție este incompatibilă cu natura bunurilor sau cu natura neconformității - art. 10 (1).

În cazul bunurilor cu elemente digitale pentru care contractul de vânzare prevede furnizarea continuă de conținut digital sau de servicii digitale pentru o anumită perioadă, sarcina probei cu privire la conformitatea conținutului digital sau a serviciului digital pe parcursul perioadelor de garanție legală îi revine vânzătorului în cazul unei neconformități care este constatată pe parcursul acestei perioade - art. 10 (3).

### **Remediere prin reparație.**

În cazul în care neconformitatea este remediată prin reparație, termenele de garanție legală se prelungesc cu timpul de nefuncționare a bunului, din momentul la care a fost adusă la cunoștința vânzătorului lipsa de conformitate până la predarea efectivă a bunului în stare de utilizare normală către consumator - art. 12 (6).

### **Remediere prin înlocuire.**

În cazul în care neconformitatea este remediată prin înlocuire, pentru bunurile care înlocuiesc bunurile neconforme, termenele legale de garanție pentru produsul înlocuit încep să curgă de la data înlocuirii cu noul produs - art. 12 (7).

### **Reducerea prețului și încetarea contractului.**

Consumatorul are dreptul fie să obțină o reducere proporțională a prețului în conformitate cu legea, fie să obțină încetarea contractului de vânzare în condițiile legii, în oricare dintre următoarele cazuri - art. 11(4):

- a) vânzătorul nu a finalizat reparația sau înlocuirea sau, după caz, nu a finalizat reparația sau înlocuirea potrivit prevederilor legii sau vânzătorul a refuzat să aducă în conformitate bunurile potrivit prevederilor legii;
- b) se constată o neconformitate, în pofida eforturilor vânzătorului de a o remedia;
- c) neconformitatea este de o asemenea gravitate încât justifică o reducere de preț sau dreptul la încetarea imediată a contractului de vânzare;
- d) vânzătorul a declarat că nu va aduce bunurile în conformitate într-un termen rezonabil sau fără inconveniente semnificative pentru consumator ori acest lucru reiese clar din circumstanțele cazului.

Consumatorul are dreptul de a suspenda plata unei părți restante din prețul bunurilor sau a unei părți a acesteia până în momentul în care vânzătorul își va fi îndeplinit obligațiile care îi revin în temeiul legii - art. 11(6). Reducerea de preț este proporțională cu diminuarea valorii bunurilor primite de consumator în comparație cu valoarea pe care bunurile ar avea-o dacă ar fi în conformitate - art.13.

### **Încetarea contractului:**

- a) nu poate fi solicitată dacă vânzătorul dovedește că neconformitatea este minoră;
- b) poate fi solicitată pentru totalitatea bunurilor achiziționate și livrate, deși motivul de încetare vizează doar anumite bunuri, în cazul în care consumatorului nu i se poate pretinde în mod rezonabil să accepte să păstreze numai bunurile conforme;
- c) determină obligația consumatorului de a returna vânzătorului bunurile, pe cheltuiala vânzătorului;
- d) determină obligația vânzătorului de a rambursa consumatorului prețul plătit pentru bunuri la primirea bunurilor sau a unei dovezi prezentate de consumator că bunurile au fost returnate; vânzătorul va folosi aceleași modalități de plată ca și cele folosite de consumator pentru tranzacția inițială, cu excepția cazului în care consumatorul a fost de acord cu o altă modalitate de plată și cu condiția de a nu cădea în sarcina consumatorului plata de comisioane în urma rambursării.

Garanția legală pentru viciu ascuns este aplicabilă în condițiile legii, conform OG nr. 21/1992 (revizia 2) privind protecția consumatorului, OUG nr. 140/2021 și Codului Civil. Viciul ascuns reprezintă deficiența calitativă a unui produs livrat sau a unui serviciu prestat care nu a fost cunoscută și nici nu putea fi cunoscută de către consumator prin mijloacele obișnuite de verificare.

**GRUNDIG**

Service-ul acestui produs este asigurat de ARCTIC S.A. cu sediul în Găești, Dâmbovița, str. 13  
Decembrie nr. 210 • \*9020 • www.grundig.ro • www.arctic.ro • e-mail: service@arctic.ro  
Program Call Center: Luni - Vineri 08:30 - 20:00; Sâmbătă 08:30 - 17:00

## UNITĂȚILE SERVICE ALE ARCTIC S.A. EXECUTĂ REPARAȚII ÎN TERMENUL DE GARANȚIE ȘI ÎN AFARA ACESTUIA

| Nr. crt. | Data Reclamației | Data primirii în reparație | Reparat   |                           | Reparația curentă și/sau componenta înlocuită | Prelungirea termenului de garanție | Efectuarea verificării |         |
|----------|------------------|----------------------------|-----------|---------------------------|---|------------------------------------|------------------------|---------|
|          |                  |                            | Programat | Data ridicării aparatului |   |                                    | Cauza întârzierii      | SERVICE |
|          |                  |                            |           |                           |   |                                    |                        |         |
|          |                  |                            |           |                           |   |                                    |                        |         |
|          |                  |                            |           |                           |   |                                    |                        |         |
|          |                  |                            |           |                           |   |                                    |                        |         |

### CONDIȚII SUPLEMENTARE DE GARANȚIE :

Pentru orice defecțiune aparută în perioada de garanție, apelați la vânzător (respectiv, prin magazinul de unde a fost achiziționat produsul sau direct prin Call Center Arctic). Prelungirea termenului de garanție se va înscrie în certificatul de garanție de către unitatea SERVICE care a efectuat reparația. Garanția acoperă repararea și/sau înlocuirea pieselor constatate ca neconforme în sensul OUG nr. 140/2021 (necauzate de consumator) de către tehnicienii Service Arctic.

Termenul de realizare a operațiilor de reparare, înlocuire sau întreținere este de 15 zile calendaristice de la data la care cumpărătorul a sesizat lipsa de conformitate către vânzător (respectiv, prin magazinul de unde a achiziționat produsul sau direct prin Call Center Arctic).

Reparațiile /înlocuirile se efectuează cu respectarea următoarelor condiții: - art. 12(1)-(5) din OUG nr. 140/2021:

- fără costuri și fără vreun inconvenient semnificativ pentru consumator, ținând seama de natura bunurilor și de scopul pentru care consumatorul a solicitat bunurile în cauză;
- consumatorul pune bunurile la dispoziția vânzătorului, iar vânzătorul preia bunurile înlocuite pe propria cheltuială;
- obligăția de a repara sau înlocui bunurile include, după caz, demontarea bunurilor neconforme și instalarea bunurilor înlocuite sau a bunurilor reparate sau suportarea costurilor aferente demontării și instalării;
- consumatorul nu este obligat să plătească pentru utilizarea normală a bunurilor înlocuite în perioada care a precedat înlocuirea acestora.

### Reclamațiile referitoare la aspectele prevăzute mai jos, se rezolvă numai contra cost:

- piesele și accesorii care prezintă lovituri, zgârieturi, spărturi sau deformări din vina exclusivă a consumatorului.

### PRODUSUL NU BENEFICIAZĂ DE GARANȚIE ÎN URMĂTOARELE CAZURI:

- Nu au fost respectate instrucțiunile de transport, manipulare, instalare, utilizare și întreținere, prescrie.
- Subansamblurile și accesoriile casabile care se deteriorează în timpul transportului vor fi înlocuite de vânzător (în cazul în care transportul e asigurat de vânzător sau sub responsabilitatea acestuia).
- Garanția nu se acordă subsansamblelor și accesoriilor casabile ale produselor care suferă deteriorări din vina exclusivă a consumatorului.
- Tensiunea de alimentare are valori care nu se încadrează în limitele prevăzute de standarde (SR EN 50160).
- Instalația electrică a utilizatorului prezintă improvizații sau neconformități.
- Produsul a fost folosit în alte scopuri decât cel pentru care a fost proiectat.
- Produsul a suportat intervenții (reparații, modificări) din partea unor persoane neautorizate de producător.

### Drepturile consumatorului sunt cele prevăzute în OUG nr. 140/2021 și OG 21/1992 (republicată).

În cadrul acestui proces, Arctic vă prelucrează date cu caracter personal, cu respectarea legilor aplicabile privind confidențialitatea și protecția datelor. Pentru informații complete despre modul în care vă prelucreăm datele, precum și despre drepturile dumneavoastră, vă rugăm să consultați secțiunea "Protecția datelor personale", accesând site-ul nostru la adresa <https://www.grundig.com/ro-ro>.

# GRUNDIG

## Ручной миксер

Руководство по эксплуатации



HM 7140

RU

CE EAC

01M-GMS3680-4722-06



## **Пожалуйста, сначала внимательно прочитайте данное руководство!**

Уважаемый покупатель,

Благодарим Вас за то, что выбрали продукт Grundig. Мы хотели бы, чтобы вы достигли оптимальной эффективности от этого высококачественного продукта, который был изготовлен с использованием новейших технологий. Перед использованием убедитесь, что вы полностью прочитали и поняли это руководство и дополнительную документацию, и сохраните их для справки. Приложите это руководство к устройству, если передадите его кому-то другому. Соблюдайте все приведенные здесь предупреждения и информацию и следуйте инструкциям.

## Символы и их значение

Эти символы используются в этом руководстве:



Важная информация и рекомендации по использованию прибора.



### **ПРЕДУПРЕЖДЕНИЕ!**

Предупреждения о травмах или повреждении имущества.



Подходит для контакта с пищевыми продуктами.



Не помещайте прибор, шнур питания или вилку в воду или не помещайте их в любую другую жидкость.



Рейтинг защиты от поражения электрическим током



ПЕРЕРАБОТАННАЯ И  
ПЕРЕРАБАТЫВАЕМАЯ  
БУМАГА

# 1 Важные инструкции по безопасности и охране окружающей среды

В этом разделе содержатся инструкции по технике безопасности для предотвращения опасностей, которые могут привести к травмам или повреждению имущества.

При несоблюдении данных инструкций гарантия аннулируется.

## 1.1 Общая безопасность

- Этот прибор соответствует международным стандартам безопасности.
- Устройство может использоваться людьми с ограниченными физическими, эмоциональными или умственными способностями или не обладающими знаниями и опытом, если такое лицо находится под присмотром и понимает инструкции по безопасному использованию устройства и потенциальные риски. Дети не должны вмешиваться в

## **1** Важные инструкции по безопасности и охране окружающей среды

работу устройства. Детям не следует проводить чистку и обслуживание.

- Этот прибор не должен эксплуатироваться детьми.
- Храните прибор и шнур питания в недоступном для детей месте.
- Если шнур питания поврежден, он должен быть заменен производителем, дилером по техническому обслуживанию или квалифицированным специалистом во избежание опасности.
- Отключайте прибор от сети, если он оставлен без присмотра, во время установки / снятия аксессуаров и очистки.
- Используйте только оригинальные детали или детали, рекомендованные производителем.
- Не разбирайте прибор.
- Ваш источник питания от сети должен соответствовать типу питания,

## 1 Важные инструкции по безопасности и охране окружающей среды

указанному на бирке.

- Не используйте прибор с удлинителем.
- Не вынимайте вилку из розетки, потянув за шнур.
- Перед чисткой, разборкой и установкой принадлежностей отключите прибор от сети и дождитесь его полной остановки.
- Не прикасайтесь к вилке прибора влажными или мокрыми руками.
- Не используйте прибор для горячей пищи.
- Чтобы не повредить прибор, удаляйте из продуктов косточки и семена.
- Прибор не предназначен для приготовления сухих и твердых продуктов.
- Для предотвращения перегрева не используйте прибор в качестве миксера более, чем 5 минут. В перерыве между каждым использованием в течение

## 1 Важные инструкции по безопасности и охране окружающей среды

5 минут дайте прибору остыть на 20 минут.

- Следуйте каждой инструкции, чтобы предотвратить травмы, вызванные неправильным использованием.
- После очистки протрите прибор и все его детали перед тем, как подключить его к сети и перед установкой деталей.
- Не помещайте прибор, шнур питания или вилку в воду или не помещайте их в любую другую жидкость.
- Не используйте прибор или его детали на горячих поверхностях или рядом с ними, а также не помещайте их на такие поверхности.
- Храните упаковочные материалы в недоступном для детей месте.
- Всегда используйте прибор на устойчивой, ровной, чистой и сухой поверхности.
- Прибор предназначен для использования в домашних условиях

# 1 Важные инструкции по безопасности и охране окружающей среды

и для схожих целей, например:

- поварским персоналом в магазинах, офисах и других рабочих,
- в жилых домах на ферме и клиентами в отелях, мотелях, а также в других средах, где проживают люди,
- в заведениях типа «ночлег и завтрак»
- Не сжимайте и не перегибайте шнур питания и не трите его об острые края, чтобы избежать повреждения. Держите шнур питания подальше от горячих поверхностей и открытого огня.
- Перед первым использованием прибора тщательно очистите все детали, контактирующие с пищей. Смотрите подробности, приведенные в разделе «Очистка».
- Не прикасайтесь к движущимся деталям прибора. Не присоединяйте и не снимайте детали до полной остановки устройства.

# 1 Важные инструкции по безопасности и охране окружающей среды

## 1.2 Соответствие нормам директивы WEEE (Директива ЕС об отходах электрического и электронного оборудования) и утилизация отходов

Данный продукт соответствует Директиве ЕС WEEE (2012/19/EU). Данный прибор имеет классификационный знак для отработанного электрического и электронного оборудования (WEEE).



Такой знак означает, что после завершения эксплуатации прибор запрещается выбрасывать вместе с прочими бытовыми отходами. Использованное устройство необходимо вернуть в официальный пункт приема утилизируемых электрических и электронных устройств. Чтобы найти такие системы приема утиля, обратитесь в местные уполномоченные органы или к розничным продавцам, у которых был приобретен продукт. Каждое домашнее хозяйство выполняет важную роль в восстановлении и утилизации старого оборудования. Надлежащая утилизация отработавшего прибора позволяет предотвратить возможные негативные последствия для окружающей среды и здоровья человека.



## 1.3 Соответствие требованиям Директивы RoHS

Приобретенный Вами прибор соответствует требованиям Директивы RoHS EC (2011/65/EU). В нем не содержится вредных и запрещенных материалов, указанных в данной Директиве.

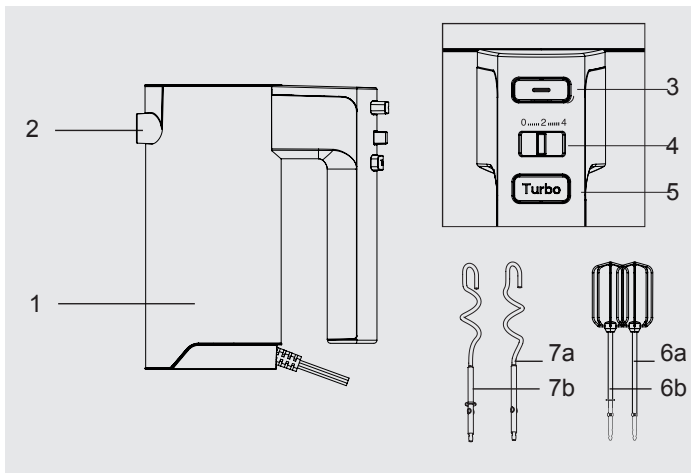
## 1.4 Информация об упаковке



Упаковка устройства изготовлена из перерабатываемых материалов в соответствии с национальным законодательством. Не выбрасывайте отходы упаковки вместе с бытовыми или другими отходами, утилизируйте их в зонах сбора упаковки, указанных местными властями.

## 2 Ваш блендер

### 2.1 Обзор



1. Узел с электродвигателем
2. Входы для аксессуаров
3. Кнопка отсоединения аксессуара
4. Регулятор контроля скорости
5. Кнопка «турбо» (TURBO)
6. Венчики (6a/6b)
7. Крюк-мешалка (7a/7b)

### 2.2 Технические Данные

**Напряжение:** 220-240 В~, 50-60 Гц

**Мощность:** 500 Вт

Компания оставляет за собой право вносить технические изменения и изменения в конструкцию.

Значения, предоставляемые прибором или сопроводительными документами, являются лабораторными показаниями в соответствии со стандартами. Эти значения могут различаться в зависимости от условий использования и окружающей среды.

## 2 Эксплуатация

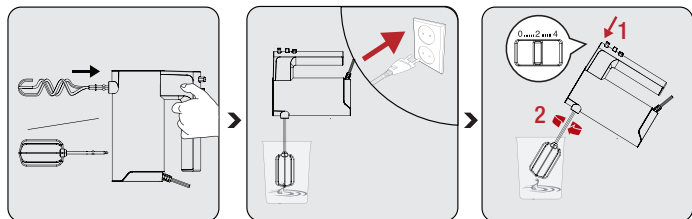
### 2.1 Целевое назначение

Этот прибор предназначен для домашнего использования и не подходит для профессионального использования.

### 2.2 Первое использование

Перед первым использованием очистите детали прибора.

### 2.3 Миксер



Вставьте венчики (6) или крючки для замеса (7) во входные отверстия для миксера (5) или крючок для замеса, пока они не будут вставлены должным образом.

Вставьте вилку в розетку. Поместите венчики (6) и крючки для замеса (7) в тесто перед включением ручного блендера.

Настройка скорости: от 1 до 4. Увеличивайте скорость, начиная с уровня 1.

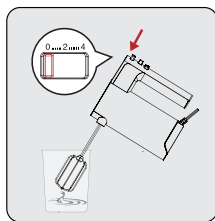
## 2 Эксплуатация



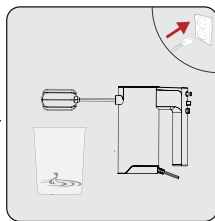
Не используйте вместе миксер и крючки для теста.



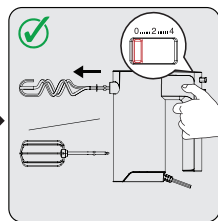
При смешивании ингредиентов начните с более низкой скорости. Еда может разбрызгиваться, если вы начнете с большой скорости.



Когда процесс будет завершен, оставьте кнопку настройки скорости в положении «0».



Подождите, пока ваш прибор полностью не остановится. Отсоедините прибор от сети и удалите насадки миксера из жидкого теста.



Вы можете снять венчики и аксессуары миксера, нажав кнопку отсоединения аксессуаров (3), когда кнопка питания находится в положении «0».

### 2.3.1 Венчики

С помощью венчиков можно готовить легкое жидкое тесто, яйца, яичные белки, взбитые сливки, майонез, пюре, кремы, соусы и смеси для пудинга.

## 2 Эксплуатация



- Всегда используйте оба венчика.
- Емкости с тефлоновым покрытием могут поцарапаться.
- Используйте его для взбивания жидких ингредиентов, таких как тесто для торта, соус, суп.

### 2.3.2 Крючки для замеса

Используя взбиватели для теста, вы можете готовить тяжелое дрожжевое тесто и тесто для выпечки, например, картофельное тесто для приготовления картофельных клецок и картофельных оладий.



- Всегда используйте оба крючка для теста.
- Емкости с тефлоновым покрытием могут поцарапаться.
- Используйте его для замешивания теста.

### 2.4 Кнопка TURBO

Нажмите и удерживайте кнопку TURBO, когда вам внезапно понадобится высокая скорость, и отпустите, когда она вам больше не нужна.



**Не используйте функцию TURBO дольше 1 минуты.**

## 2 Эксплуатация

### 2.5 Максимальные объемы и время обработки

| Тип продуктов питания | Вес   | Время работы | Скорость (настройка) |
|-----------------------|-------|--------------|----------------------|
| Мальтоза              | 350 г | 15 с.        | Turbo                |
| Овсяная крупа         | 100 г |              |                      |
| Мед                   | 100 г |              |                      |
| Пшеничная мука        | 100 г |              |                      |

## 3 Рецепты

### Рецепт торта

#### Ингредиенты:

- 3 яйца
- 150 г масла
- 150 г белого сахара
- 150 г пшеничной муки
- 3 г сухих дрожжей

#### Подготовка:

Разделите яичные белки и желтки.

Вылейте яичные белки в миску и прикрепите к прибору насадку для миксера. Взбивайте яичные белки от 1 до 2,5 минут на скорости 3.

Нарежьте сливочное масло кубиками по 20 мм.

Добавьте в миску масло, сахар и яичные желтки и перемешивайте от 1 до 2,5 минут на 3-й скорости.

В другой миске смешайте пшеничную муку и сухие дрожжи. Добавьте к яичной смеси сухие ингредиенты и взбивайте от 1 до 2,5 минут на скорости 3.

Вылейте тесто в форму для выпечки и запекайте в духовке, разогретой до 200°C, до золотистого цвета. Наслаждайтесь!

## 3 Рецепты

### Рецепт печенья

#### Ингредиенты:

- 350 г мальтозы
- 100 г овсяных хлопьев
- 100 г меда
- 100 г пшеничной муки

#### Подготовка:

Положите мёд, мальтозу, пшеничную муку, овес в чашку, выберите венчики и используйте настройку пользователя прибора Turbo в течение 15 с.

### Рецепт хлеба

#### Ингредиенты:

- 350 г пшеничной муки
- 5 г соли
- 10 г белого сахара
- 10 г масла
- 200 г воды
- 3 г сухих дрожжей

#### Подготовка:

Смешайте в миске муку, соль и сахар.

Добавьте в смесь сухие дрожжи, масло и воду.

Присоедините крюк для теста и перемешивайте ингредиенты в течение 10–15 секунд на скорости 1. Затем установите скорость 3 и продолжайте перемешивание в течение 20–30 секунд.



### 3 Рецепты

Установите скорость на 4 и продолжайте перемешивание от 2,5 до 3,5 минут.

Поставьте тесто на температуру 35°C на 45 минут.

Затем сформируйте тесто по своему вкусу и выложите на противень. Выпекайте хлеб в духовке, предварительно разогретой до 180°C, пока он не станет золотистым. Наслаждайтесь!

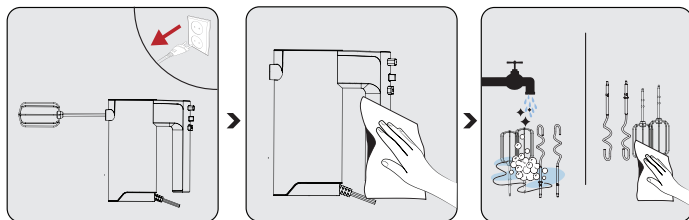


Не замешивайте в этом приборе продукты, содержащие более 350 г муки. Больше муки может вызвать перегрузку прибора.

## 4 Очистка и обслуживание

### 4.1 Очистка

**i** Никогда не используйте бензол, растворители, абразивные чистящие средства, металлические предметы или жесткие щетки для чистки прибора.



Выключите прибор и отключите его от сети. Подождите, пока прибор полностью остынет.

- Используйте мягкую влажную ткань для очистки блока двигателя.

Вы можете очистить венчики (6) и крючки для теста, используя немного средства для мытья посуды и горячую воду или в посудомоечной машине. После этого полностью протрите каждую деталь.

**i** Венчики и крючки для теста можно мыть в посудомоечной машине.

## **4 Очистка и обслуживание**

### **4.2 Хранение**

- Если вы не собираетесь использовать прибор в течение длительного времени, храните его осторожно.
- Перед хранением всегда отключайте прибор.
- Хранить устройство в сухом и прохладном месте.
- Храните прибор и шнур питания в недоступном для детей месте.

### **4.3 Транспортировка**

- Во время транспортировки переносите прибор в оригинальной упаковке. Упаковка устройства защитит его от физических повреждений.
- Не кладите тяжелые предметы на прибор или его упаковку. Иначе изделие будет постоянно подвергаться повреждению.
- Если прибор уронить, он может перестать работать, или может произойти необратимое повреждение.

Производитель: “Arçelik A.S.”

Karaağaç Caddesi No: 2-6 Sütlüce, 34445, Турция

Сделано в Китае

Импортер на территории РФ: ООО «БЕКО»

Юридический адрес: 601021 Россия, Владимирская обл.,  
Киржачский р-н, дер. Федоровское, ул. Сельская, д. 49

Дата производства включена в серийный номер продукта, указанный на этикетке, расположенной на продукте, а именно:

первые две цифры серийного номера обозначают год производства, а последние две – месяц.

Например, «10-05-100001» обозначает, что продукт произведен в мае 2010 года.

Действует только на территории РФ / Valid for Russian Federation only

# GRUNDIG

## ГАРАНТИЯ 2 ГОДА

Адрес: 109004, Россия, Москва, ул. Станиславского, д21, стр 1. <https://grundig.ru/>  
Телефон горячей линии 8-800-200-23-56 (Звонок бесплатный на всей территории России)



### Гарантийный талон серия **RUS №**

Модель ..... Серийный номер .....

Дата продажи .....

Компания .....

Подпись продавца .....

ПЕЧАТЬ

Дата установки .....

Компания .....

Подпись мастера .....

ПЕЧАТЬ

Покупатель ..... Телефон .....

*Фамилия, Имя, Отчество*

Изделие проверялось в присутствии покупателя;  
Покупатель с условиями гарантии ознакомлен .....

*Подпись Покупателя*



**Отрывные купоны гарантийного талона являются средством отчетности о выполнении сервисным центром гарантийных работ. Купон изымается из гарантийного талона после удовлетворения Ваших претензий.**

### GRUNDIG

серия RUS №



Дата продажи .....

ПЕЧАТЬ  
МАГАЗИНА

3

ГАРАНТИЯ 2 ГОДА

### GRUNDIG

серия RUS №



Дата продажи .....

ПЕЧАТЬ  
МАГАЗИНА

2

ГАРАНТИЯ 2 ГОДА

### GRUNDIG

серия RUS №



Дата продажи .....

ПЕЧАТЬ  
МАГАЗИНА

1

ГАРАНТИЯ 2 ГОДА

Beko Grundig Deutschland GmbH  
Rahmannstraße 3  
65760 Eschborn\*

[www.grundig.com](http://www.grundig.com)

\* для потребителей на территории Евросоюза

## Poštovani kupče,

Čestitamo Vam na kupnji vašeg novog GRUNDIG rezača CH 7140.

Pažljivo pročitajte sljedeće napomene za korisnika da biste puno godina potpuno uživali u vašem kvalitetnom Grundigovom proizvodu.

## Značenje simbola

U različitim odjeljcima ovog priručnika koriste se sljedeći simboli:



Važne informacije i korisni savjeti o upotrebi.



**UPOZORENJE:** Upozorenja za opasne situacije koje se tiču sigurnosti života i imovine.



Materijali su namijenjeni za kontakt s hranom.



Nemojte uranjati uređaj, kabel za napajanje ili utikač u vodu ili bilo koju drugu tekućinu.



Ocjena zaštite od strujnog udara



RECIKLIRANI I  
RECIKLAŽNI PAPIR

# 1 **Važne upute za sigurnost i očuvanje okoliša**

Ovaj dio sadrži sigurnosne upute kako bi se spriječile opasnosti koje mogu rezultirati ozljedom ili oštećenjem imovine.

Nepridržavanje uputa poništiti će sva jamstva.

## **1.1 Općenite informacije o sigurnosti**

- Ovaj uređaj sukladan je s međunarodnim sigurnosnim standardima.
- Ako će se uređajem koristiti osobe s ograničenim fizičkim, osjetilnim ili metalnim sposobnostima ili s nedostatnim iskustvom i znanjem, tada one trebaju biti pod nadzorom i razumjeti upute o sigurnoj upotrebi uređaja te mogućim opasnostima. Djeca se ne smiju prčkati po uređaju. Djeca bez ne smiju čistiti ni vršiti korisničko održavanje uređaja.
- Ovim uređajem ne smiju rukovati djeca.
- Uređaj i njegov strujni kabel držite izvan dohvata.
- Ako je isporučeni strujni kabel oštećen mora ga zamijeniti proizvođač, zastupnik ili kvalificirana osoba zbog izbjegavanja opasnosti.
- Iskopčajte uređaj kada ga ostavljate bez nadzora, tijekom pričvršćivanja/uklanjanja pribora i prilikom



# 1 **Važne upute za sigurnost i očuvanje okoliša**

čišćenja.

- Koristite samo originalne dijelove ili dijelove koje je preporučio proizvođač.
- Ne rastavljajte uređaj.
- Napajanje iz strujne mreže treba odgovarati informacijama navedenim na nazivnoj pločici.
- Uređaj ne koristite s produžnim kabelom.
- Ne iskopčavajte utikač povlačenjem strujnog kabela.
- Iskopčajte uređaj prije čišćenja, rastavljanja, pričvršćivanja pribora i pričekajte dok se potpuno ne zaustavi.
- Ne dirajte utikač uređaja s mokrim ili vlažnim rukama.
- Ne koristite uređaj za vruću hranu.
- Izbjegnite oštećenje uređaja i uklonite kosti i sjemenke iz hrane.
- Uređaj nije prikladan za suhu i tvrdu hranu.
- Spriječite pregrijavanje i ne koristite funkciju mutilice neprekidno duže od 5 minuta. Između svakih 5 minuta upotrebe, ostavite uređaj neka se

# 1 **Važne upute za sigurnost i očuvanje okoliša**

hladi 20 minuta.

- Pridržavajte se uputa i tako spriječite ozljede koje mogu nastati zbog nepravilne upotrebe.
- Nakon čišćenja, osušite uređaj i svaki dio prije ukopčavanja u strujnu utičnicu i pričvršćivanja dijelova.
- Ne uranjajte uređaj, strujni kabel ili utikač u vodu ili druge tekućine.
- Ne koristite uređaj ili njegove dijelove na ili pored vrućih površina te ih ne stavljajte na vruće površine.
- Ako čuvate ambalažni materijal, tada ga držite izvan dohvata djece.
- Uređaj uvijek koristite na stabilnoj, ravnoj, čistoj i suhoj površini.
- Ovaj uređaj namijenjen je uporabi u kućanstvu te za primjenu u prostorima poput:
  - kuhinjama za osoblje u trgovinama, uredima i drugim radnim prostorima,
  - od strane gostiju u hotelima, motelima ili drugim vrstama sličnih uslužnih objekata;
  - uslužnim objektima poput pansiona.

# 1 Važne upute za sigurnost i očuvanje okoliša

- Nemojte stiskati i savijati kabel za napajanje i ne povlačite po oštrim bridovima kako ne bi ste oštetili aparat. Kabel držite dalje od vrućih površina i otvorenog plamena.
- Prije prve upotrebe uređaja pažljivo očistite sve dijelove koje dolaze u kontakt s hranom. Pojedinih pogledajte u dijelu „Čišćenje“.
- Ne dirajte pokretne dijelove uređaja. Ne pričvršćujte i ne uklanjajte dijelove dok se uređaj potpuno ne zaustavi.

## Usklađenost s Direktivom o električnom i elektroničkom opremom (WEEE) i zbrinjavanju otpada:

Ovaj proizvod usklađen je s EU Direktivom WEEE (2012/19/EU). Ovaj proizvod nosi klasifikacijsku oznaku za električni i elektronski otpad (WEEE).



Ovaj simbol označava da se ovaj proizvod ne smije odlagati zajedno s ostalim kućanskim otpadom na kraju njegovog radnog vijeka. Rabljeni uređaj mora se vratiti na službeno sabirno mjesto za recikliranje električnih i elektroničkih uređaja. Da biste pronašli te sustave za prikupljanje, obratite se lokalnim vlastima ili prodavaču

gdje je proizvod kupljen. Svako kućanstvo igra važnu ulogu u uporabi i recikliranju starih uređaja. Odgovarajuće odlaganje iskorištenog aparata pomaže u sprečavanju mogućih negativnih posljedica za okoliš i ljudsko zdravlje.

# 1 Važne upute za sigurnost i očuvanje okoliša

## Usklađenost s Direktivom o zabrani uporabe određenih opasnih tvari u električnoj i elektroničkoj opremi (RoHS):

Proizvod koji ste kupili usklađen je s EU Direktivom RoHS (2011/65/EU). Ne sadrži štetne i zabranjene materijale navedene u Direktivi.

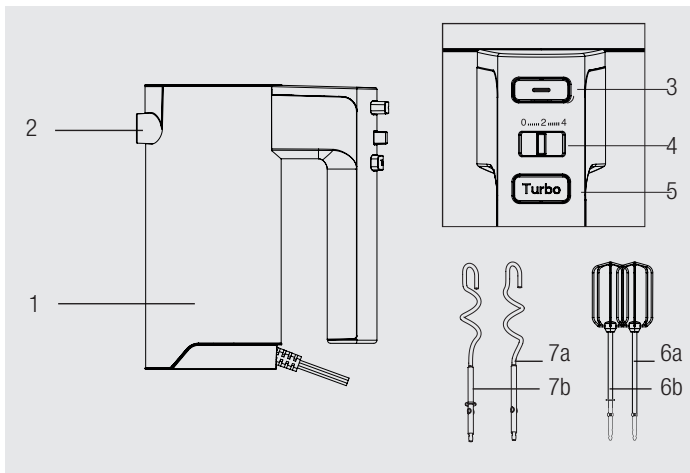
## Informacije o pakiranju



Ambalaža proizvoda izrađena je od materijala koji se mogu reciklirati u skladu s nacionalnim zakonodavstvom. Nemojte odlagati ambalažu zajedno s kućanskim ili ostalim otpadom. Odnosite ih na odlagališta za ambalažu koja je odredilo lokalno zakonodavstvo.

## 2 Mikser

### 2.1 Prikaz



1. Jedinica motora
2. Otvori za pribor
3. Gumb za odvajanje pribora
4. Gumb podešavanja brzine
5. Gumb TURBO
6. Mutilice (6a/6b)
7. Miješalice za tijesto (7a/7b)

### 2.2 Tehnički podaci

**Napon:** 220-240 V~, 50-60 Hz

**Napajanje:** 500 W

Zadržava se pravo obavljanja tehničkih promjena te promjena u dizajnu.

Navedene vrijednosti s oznakama na uređaju ili u isporučenoj dokumentaciji uređaja su laboratorijska očitavanja u skladu s važećim standardima. Ove vrijednosti mogu se razlikovati ovisno u uvjetima rada i okoliša.

## 2 Rukovanje

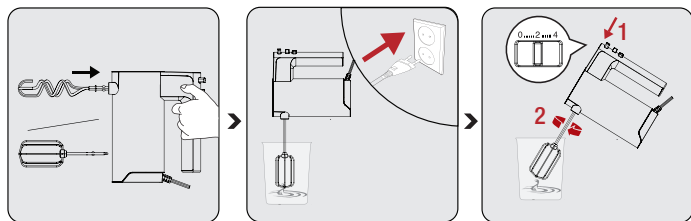
### 2.1 Namjena

Ovaj uređaj namijenjen je samo za uporabu u kućanstvu te nije prikladan za profesionalnu uporabu.

### 2.2 Prva upotreba

Prije prve uporabe očistite dijelove uređaja.

### 2.3 Mutilica/miješalica



Umetnite mutilice (6) ili miješalice za tijesto (7) u otvore za mutilice (5) ili miješalice za tijesto dok ne kliknu na svoje mjesto.

Ukopčajte strujni kabel. Umetnite mutilice (6) ili miješalice za tijesto (7) u mikser prije uključivanja šta-pnog miksera.

Postavke brzine su između 1 i 4. Povećajte brzinu počevši od razine 1.

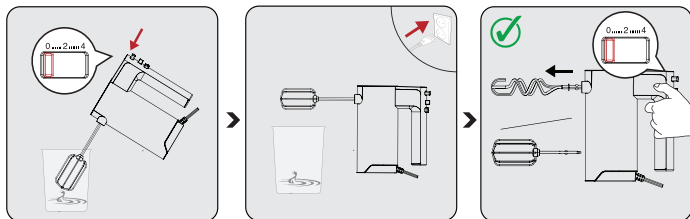


Ne koristite zajedno mutilice i miješalice za tijesto.



Prilikom miješanja sastojaka, počnite s nižom brzinom. Hrana može prskati okolo ako počnete s visokom brzinom.

## 2 Rukovanje



Kada se postupak završi, ostavite gumb podešavanja brzine na položaju „0“.

Pričekajte dok se uređaj potpuno ne zaustavi. Izvucite i uklonite прибор mutilica/miješalice iz miksera.

Прибор мутлице и миешалце можете уклонити гурањем гумба за одвајање прибора (3) када је гумб укључивања/искључивања у положају „0“.

### 2.3.1 Mutilice

Korištenjem mutilica možete pripremiti laganu smjesu tijesta, jaja, bjelanjaka, šlaga, majoneze, pirea, krema, umaka i pudinga.



- Uvijek koristite obje mutilice.
- Posude obložene teflonom mogu se ogrepsi.
- Koristite ih za miješanje tekućih sastojaka poput tijesta za kolače, umaka, juha.

### 2.3.2 Miješalice za tijesto

Upotrebom miješalice za tijelo možete pripremiti gusto tijesto s kvascem i tijesto za slastice, poput tijesta od krumpira za izradu kuglica od krumpira ili palačinki od krumpira.



- Uvijek koristite obje miješalice za tijesto.
- Posude obložene teflonom mogu se ogrepsi.
- Koristite za miješanje tijesta.

## 2 Rukovanje

### 2.4 Gumb TURBO

Pritisnite i držite gumb TURBO kada trenutno trebate veliku brzinu i pustite ga kada je više ne trebate.



Funkciju TURBO ne koristite duže od 1 minute.

### 2.5 Maksimalne količine i vrijeme pripreme

| Vrsta namirnica | Težina | Vrijeme pripreme | Brzina podešavanja |
|-----------------|--------|------------------|--------------------|
| Maltoza         | 350 g  | 15 s             | Turbo              |
| Zob             | 100 g  |                  |                    |
| Med             | 100 g  |                  |                    |
| Pšenično brašno | 100 g  |                  |                    |



## 3 Recepti

### Recept za kolače

#### Sastojci:

- 3 jaja
- 150 g maslaca
- 150 g bijelog šećera
- 150 g pšeničnog brašna
- 3 g suhog kvasca

#### Priprema:

Odvojite bjelanjke jaja i žutanjke.

Bjelanjke jaja stavite u posudu za miješanje i pričvrstite pribor mutilice uređaja. Mutite bjelanjke jaja 1 do 2,5 minuta brzinom razine 3.

Ubacite maslac izrezan na komadiće veličine 20 mm

Dodajte maslac, šećer i žutanjke u zdjelu i miješajte od 1 do 2,5 minuta brzinom razine 3.

U drugu posudu pomiješajte pšenično brašno i suhi kvasac. Dodajte suhe sastojke u smjesu jaja i miješajte tijesto 1 do 2,5 minuta brzinom razine 3.

Tijesto izlijte u kalup za kolače i pecite u pećnici koja je prethodno zagrijana na temperaturi od 200°C dok gornji sloj ne dobije zlatnu boju. Uživajte!

## 3 Recepti

### Recept za kolačiće

#### Sastojci:

- 350 g maltoze
- 100 g zobi
- 100 g meda
- 100 g pšeničnog brašna

#### Priprema:

Stavite med, maltozu, pšenično brašno, zob u posudu, odaberite miješalice te koristite postavku turbo 15 sekundi.

## 3 Recepti

### Recept za kruh

#### Sastojci:

- 350 g pšeničnog brašna
- 5 g soli
- 10 g bijelog šećera
- 10 g maslaca
- 200 g vode
- 3 g suhog kvasca

#### Priprema:

Pomiješajte brašno, sol i šećer u posudi za miješanje.

Dodajte suhi kvasac, maslac i vodu u smjesu.

Pričvrstite miješalice za tijesto i miješajte sastojke 10 do 15 sekundi brzinom razine 1. Zatim podesite brzinu na 3 i nastavite miješati 20 do 30 sekundi.

Podesite brzinu na 4 i nastavite miješati 2,5 do 3,5 minute.

Pustite tijesto neka se diže na temperaturi od 35 °C približno 45 minuta.

Zatim, oblikujte tijesto po želji i stavite ga u protvan. Pecite ga na temperaturi od 180 °C u prethodno zagrijanoj pećnici dok gornji sloj ne dobije zlatnu boju. Uživajte!



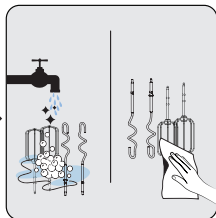
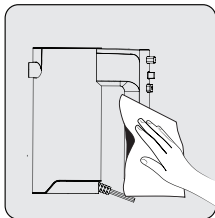
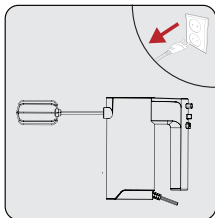
Ne mutite hranu koja sadrži više od 350 grama brašna s ovim uređajem. Veća količina brašna može izazvati preopterećenje uređaja

## 4 Čišćenje i održavanje

### 4.1 Čišćenje



Za čišćenje uređaja nikad ne koristite benzen, otapala, abrazivna sredstva za čišćenje, metalne predmete i tvrde četke.



Isključite uređaj i iskopčajte ga iz strujne utičnice. Pričekajte neka se uređaj potpuno ohladi.

-Za čišćenje jedinice motora koristite mekanu, suhu krpu.

Mutilice (6) i miješalice za tijesto možete očistiti pomoću deterdženta za pranje posuđa i vruće vode ili u perilici posuđa. Nakon toga, potpuno osušite svaki pojedini dio.



Mutilice i miješalice za tijesto mogu se prati u perilici posuđa.

## **4 Čišćenje i održavanje**

### **4.2 Pohrana**

- Ako uređaj ne namjeravate koristiti duže vrijeme, pažljivo ga pohranite.
- Prije pohrane iskopčajte uređaj iz strujne mreže.
- Aparat čuvajte na hladnom i suhom mjestu.
- Uređaj i njegov kabel držite izvan dohvata.

### **4.3 Transport i prenošenje**

- Za vrijeme transporta i prenošenja uređaj nosite u njegovom originalnom pakiranju. Pakiranje štiti uređaj od fizičkih oštećenja.
- Ne stavljajte teške predmeta na uređaj ili na pakiranje. U protivnom uređaj se može oštetiti.
- Ako uređaj padne, tada možda neće raditi ili može doći do trajnog oštećenja.

# Αγαπητέ πελάτη,

Συγχαρητήρια για την αγορά του νέου σας καταστροφέα GRUNDIG CH 7140.

Διαβάστε προσεκτικά τις εξής σημειώσεις χρήστη για να διασφαλιστεί πλήρης απόλαυση του ποιοτικού προϊόντος Grundig σας για πολλά χρόνια.

## Εξήγηση των συμβόλων

Σε όλη την έκταση αυτού του εγχειριδίου χρήσης χρησιμοποιούνται τα εξής σύμβολα:



Σημαντικές πληροφορίες ή χρήσιμες υποδείξεις σχετικά με τη χρήση.



**ΚΙΝΔΥΝΟΣ:** Προειδοποίηση για επικίνδυνες καταστάσεις για τη ζωή και την περιουσία.



Τα υλικά προορίζονται για επαφή με τρόφιμα.



Μην βυθίζετε τη συσκευή, το καλώδιο ρεύματος ή το φιλ σε νερό ή σε άλλα υγρά.



Βαθμολογία προστασίας από ηλεκτροπληξία



ΑΝΑΚΥΚΛΩΜΕΝΟ &  
ΑΝΑΚΥΚΛΩΣΙΜΟ  
ΧΑΡΤΙ

# 1 Σημαντικές οδηγίες σχετικά με την ασφάλεια και το περιβάλλον

Αυτό το τμήμα περιέχει οδηγίες ασφαλείας για την αποτροπή κινδύνων που μπορεί να έχουν ως συνέπεια τραυματισμό ή υλικές ζημιές.

Κάθε εγγύηση θεωρείται άκυρη αν δεν τηρηθούν αυτές οι οδηγίες.

## 1.1 Γενικά για την ασφάλεια

- Η συσκευή αυτή συμμορφώνεται με διεθνή πρότυπα σχετικά με την ασφάλεια.
- Για να χρησιμοποιηθεί η συσκευή από άτομα με περιορισμένες σωματικές, αισθητηριακές ή διανοητικές ικανότητες ή με έλλειψη γνώσης και εμπειρίας, αυτό το άτομο πρέπει να βρίσκεται υπό επίβλεψη και να έχει κατανοήσει τις οδηγίες σχετικά με την ασφαλή χρήση της συσκευής και τους δυνητικούς κινδύνους. Τα παιδιά δεν θα πρέπει να επεμβαίνουν στη συσκευή. Οι εργασίες καθαρισμού και συντήρησης από τον χρήστη δεν θα πρέπει να γίνονται από παιδιά.

## 1 Σημαντικές οδηγίες σχετικά με την ασφάλεια και το περιβάλλον

- Η συσκευή δεν επιτρέπεται να χρησιμοποιηθεί από παιδιά.
- Φυλάσσετε τη συσκευή και το καλώδιο ρεύματος της συσκευής μακριά από παιδιά.
- Αν το καλώδιο ρεύματος έχει υποστεί ζημιά, πρέπει να αντικατασταθεί από τον κατασκευαστή ή τον εκπρόσωπό του ή από ένα άτομο με παρόμοια εξειδίκευση, για την αποφυγή οποιουδήποτε κινδύνου.
- Αποσυνδέστε τη συσκευή από την πρίζα όταν μείνει χωρίς επιτήρησης, κατά την τοποθέτηση/ αφαίρεση αξεσουάρ και κατά τον καθαρισμό.
- Χρησιμοποιείτε μόνο γνήσια ανταλλακτικά ή ανταλλακτικά που συνιστά ο κατασκευαστής.
- Μην αποσυναρμολογείτε τη συσκευή.
- Η παροχή ρεύματος δικτύου του σπιτιού σας θα πρέπει να αντιστοιχεί στις πληροφορίες που αναφέρονται στην πινακίδα τύπου.



## 1 Σημαντικές οδηγίες σχετικά με την ασφάλεια και το περιβάλλον

- Μη χρησιμοποιείτε τη συσκευή με καλώδιο επέκτασης.
- Μην αποσυνδέετε τη συσκευή από την πρίζα τραβώντας το καλώδιο.
- Αποσυνδέστε τη συσκευή από την πρίζα πριν από καθαρισμό, αποσυναρμολόγηση, τοποθέτηση αξεσουάρ, και περιμένετε να σταματήσει τελείως.
- Μην αγγίζετε ποτέ το φινιρίσμα της συσκευής με χέρια υγρά ή βρεγμένα.
- Μη χρησιμοποιείτε τη συσκευή για τρόφιμα σε υψηλή θερμοκρασία.
- Για να αποφύγετε ζημιά στη συσκευή, αφαιρείτε από τα τρόφιμα κόκαλα και κουκούτσια.
- Η συσκευή δεν είναι κατάλληλη για στεγνά και σκληρά είδη τροφίμων.
- Για την αποτροπή υπερθέρμανσης, μη χρησιμοποιείτε τη λειτουργία χτυπητηριού συνεχόμενα για περισσότερο από 5

## 1 Σημαντικές οδηγίες σχετικά με την ασφάλεια και το περιβάλλον

λεπτά. Ανάμεσα σε κάθε 5 λεπτά χρήσης, αφήνετε τη συσκευή να κρυώνει για 20 λεπτά.

- Τηρείτε κάθε οδηγία, για να αποτρέψετε ζημιές λόγω κακής χρήσης.
- Μετά τον καθαρισμό, στεγνώστε τη συσκευή και κάθε μέρος της πριν τη συνδέσετε στο ρεύμα και τοποθετήσετε τα μέρη της.
- Μη βυθίζετε τη συσκευή, το καλώδιο ρεύματος ή το φισ σε νερό ή σε οποιοδήποτε άλλο υγρό.
- Μη χρησιμοποιείτε τη συσκευή ή τα εξαρτήματά της πάνω ή κοντά σε καυτές επιφάνειες και μην τα τοποθετείτε πάνω σε τέτοιες επιφάνειες.
- Αν κρατήσετε τα υλικά συσκευασίας, φυλάξτε τα μακριά από παιδιά.
- Πάντα χρησιμοποιείτε τη συσκευή πάνω σε μια σταθερή, επίπεδη, καθαρή και στεγνή επιφάνεια.
- Αυτή η συσκευή προορίζεται να

# 1 Σημαντικές οδηγίες σχετικά με την ασφάλεια και το περιβάλλον

χρησιμοποιείται σε οικιακές και παρόμοιες εφαρμογές, όπως:

- περιοχές κουζίνας προσωπικού για καταστήματα, γραφεία και άλλα περιβάλλοντα εργασίας,
  - αγροικίες, από πελάτες σε ξενοδοχεία, μοτέλ και άλλα περιβάλλοντα οικιακού τύπου,
  - περιβάλλοντα τύπου ενοικιαζόμενου δωματίου με πρωινό
- Μη συμπιέζετε και μην τσακίζετε το καλώδιο ρεύματος και μην αφήνετε να έρχεται σε επαφή με αιχμηρές ακμές, για να αποτρέψετε τυχόν ζημιές. Κρατάτε το καλώδιο μακριά από καυτές επιφάνειες και γυμνές φλόγες.
  - Πριν χρησιμοποιήσετε τη συσκευή για πρώτη φορά, καθαρίστε προσεκτικά όλα τα μέρη της που έρχονται σε επαφή με τρόφιμα. Δείτε όλες τις λεπτομέρειες στο τμήμα "Καθαρισμός".

# 1 Σημαντικές οδηγίες σχετικά με την ασφάλεια και το περιβάλλον

- Μην αγγίζετε τα κινούμενα μέρη της συσκευής. Μην συνδέετε ή αφαιρείτε τα εξαρτήματα, μέχρι να σταματήσει τελείως η κίνηση στη συσκευή.

## Συμμόρφωση με την Οδηγία περί αποβλήτων ηλεκτρικού και ηλεκτρονικού εξοπλισμού (ΑΗΗΕ) και τελική διάθεση του προϊόντος:

Το προϊόν αυτό συμμορφώνεται με την Οδηγία ΑΗΗΕ της ΕΕ (2012/19/ΕΕ). Το προϊόν αυτό φέρει σύμβολο ταξινόμησης για απόβλητα ηλεκτρικού και ηλεκτρονικού εξοπλισμού (ΑΗΗΕ).



Αυτό το σύμβολο υποδεικνύει ότι το προϊόν αυτό δεν πρέπει να απορριφθεί μαζί με τα υπόλοιπα οικιακά απορρίμματα στο τέλος της ωφέλιμης ζωής του. Η χρησιμοποιημένη συσκευή πρέπει να επιστραφεί σε επίσημο σημείο συλλογής για ανακύκλωση ηλεκτρικών και ηλεκτρονικών συσκευών. Για να βρείτε αυτά τα σημεία συλλογής επικοινωνήστε με τις τοπικές σας αρχές ή με το κατάστημα όπου αγοράσατε το προϊόν. Κάθε νοικοκυριό παίζει σημαντικό ρόλο στην ανάκτηση και την ανακύκλωση παλιών συσκευών. Η σωστή απόρριψη της χρησιμοποιημένης συσκευής συμβάλλει στην αποτροπή ενδεχόμενων αρνητικών συνεπειών για το περιβάλλον και την ανθρώπινη υγεία.

# 1 Σημαντικές οδηγίες σχετικά με την ασφάλεια και το περιβάλλον

## Συμμόρφωση με την Οδηγία RoHS

Το προϊόν που έχετε προμηθευτεί συμμορφώνεται με την Οδηγία RoHS της ΕΕ (2011/65/ΕΕ). Δεν περιέχει επιβλαβή και απαγορευμένα συστατικά που καθορίζονται στην Οδηγία.

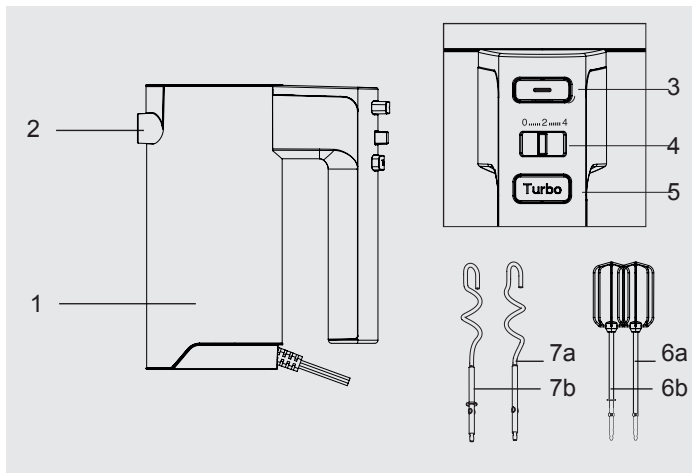
## Πληροφορίες σχετικά με τη συσκευασία



Τα υλικά συσκευασίας του προϊόντος είναι κατασκευασμένα από ανακυκλώσιμα υλικά σύμφωνα με τους εθνικούς μας κανονισμούς προστασίας του περιβάλλοντος. Μην απορρίψετε τα υλικά συσκευασίας μαζί με τα οικιακά ή άλλα απορρίμματα. Παραδώστε τα στα σημεία συλλογής υλικών συσκευασίας που έχουν καθοριστεί από τις τοπικές αρχές.

## 2 Το μίξερ σας

### 2.1 Γενική άποψη



1. Μονάδα μοτέρ
2. Υποδοχές αξεσουάρ
3. Κουμπί απελευθέρωσης αξεσουάρ
4. Κουμπί ρύθμισης ταχύτητας
5. Κουμπί Τούρμπο
6. Χτυπητήρια (6a/6b)
7. Γάντζοι ζυμώματος (7a/7b)

### 2.2 Τεχνικά χαρακτηριστικά

**Τάση:** 220-240 V~, 50-60 Hz

**Ισχύς:** 500 W

Με την επιφύλαξη του δικαιώματος τεχνικών και σχεδιαστικών αλλαγών.

Οι τιμές που παρέχονται με τη συσκευή ή τα συνοδευτικά της έγγραφα είναι εργαστηριακές μετρήσεις βασισμένες στα αντίστοιχα πρότυπα. Οι τιμές αυτές μπορεί να διαφέρουν στην πράξη, ανάλογα με τη χρήση του προϊόντος και τις συνθήκες του περιβάλλοντος.

## 2 Λειτουργία

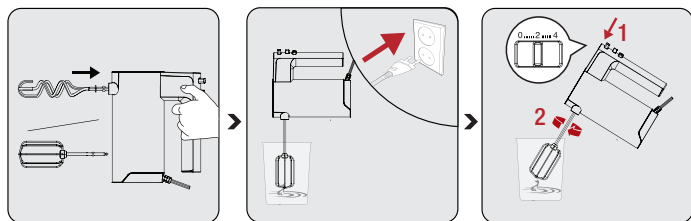
### 2.1 Προβλεπόμενη χρήση

Η συσκευή προορίζεται μόνο για οικιακή χρήση, δεν είναι κατάλληλη για επαγγελματική χρήση.

### 2.2 Πρώτη λειτουργία

Καθαρίστε τα μέρη της συσκευής πριν την πρώτη χρήση.

### 2.3 Χτυπητήρι / Μίξερ



Εισάγετε τα χτυπητήρια (6) ή τους γάντζους ζυμώματος (7) στις υποδοχές χτυπητηριών (5) ή γάντζων ζυμώματος μέχρι να ασφαλισουν.

Συνδέστε το καλώδιο ρεύματος στην πρίζα. Τοποθετήστε τα χτυπητήρια (6) ή τους γάντζους ζυμώματος (7) μέσα στο μείγμα των συστατικών πριν ενεργοποιήσετε το μίξερ χειρός.

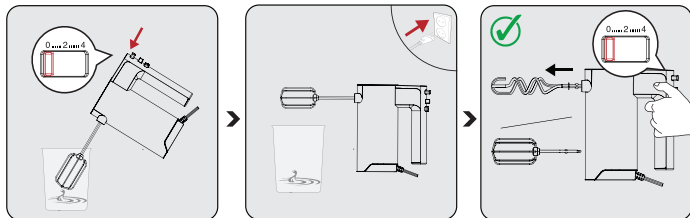
Η ταχύτητα μπορεί να ρυθμιστεί από το 1 ως το 4. Αυξήστε τη ρύθμιση ταχύτητας αρχίζοντας από το επίπεδο 1.



**Μη χρησιμοποιείτε ταυτόχρονα χτυπητήρι και γάντζο ζυμώματος.**

## 2 Λειτουργία

**i** Όταν αναμιγνύετε συστατικά, ξεκινήστε με μια χαμηλότερη ταχύτητα. Τα τρόφιμα μπορεί να πεταχτούν γύρω αν αρχίσετε με χαμηλή ταχύτητα.



Όταν ολοκληρωθεί η διαδικασία, αφήστε το κουμπί ρύθμισης ταχύτητας στη θέση "0".

Περιμένετε να σταματήσει τελείως η κίνηση στη συσκευή. Αποσυνδέστε τη συσκευή από την πρίζα και αφαιρέστε τα αξεσουάρ χτυπητηριών/μίξερ από το μείγμα.

Μπορείτε να αφαιρέσετε τα αξεσουάρ χτυπητηριών και μίξερ πατώντας το κουμπί απελευθέρωσης αξεσουάρ (3) ενώ το κουμπί τροφοδοσίας είναι στη θέση "0".

### 2.3.1 Χτυπητήρια

Χρησιμοποιώντας τα χτυπητήρια μπορείτε να παρασκευάσετε αραιό μείγμα χυλού, χτυπημένα αυγά ή ασπράδια αυγών, κρέμα γάλακτος για σαντιγί, μαγιονέζα, πουρέ, κρέμες, σάλτσες και μείγματα κέικ.

- i**
- Πάντα χρησιμοποιείτε και τα δύο χτυπητήρια.
  - Τα δοχεία με επίστρωση τεφλόν μπορεί να χαραχθούν.
  - Χρησιμοποιείτε τα χτυπητήρια για ρευστά υλικά, όπως χυλό για κέικ, σάλτσες, σούπες.



## 2 Λειτουργία

### 2.3.2 Γάντζοι ζυμώματος

Χρησιμοποιώντας τους γάντζους ζυμώματος μπορείτε να παρασκευάσετε πυκνή ζύμη με μαγιά και άλλα είδη ζύμης χωρίς μαγιά, όπως ζύμη πατάτας για να φτιάξετε ντάμπλινγκ πατάτας και παν κέικ πατάτας.



- Πάντα χρησιμοποιείτε και τους δύο γάντζους ζυμώματος.
- Τα δοχεία με επίστρωση τεφλόν μπορεί να χαραχτούν.
- Χρησιμοποιείτε τους για το ζύωμα ζύμης.

### 2.4 Κουμπί Τούρμπο

Πατήστε και κρατήστε πατημένο το κουμπί Τούρμπο όταν χρειάζεστε στιγμιαία υψηλή ταχύτητα και σταματήστε να το πατάτε όταν δεν τη χρειάζεστε πλέον.



Μη χρησιμοποιείτε τη λειτουργία Τούρμπο για περισσότερο από 1 λεπτό.

### 2.5 Μέγιστες ποσότητες και χρόνος επεξεργασίας

## 2 Λειτουργία

| Τύπος τροφίμου  | Βάρος | Χρόνος λειτουργίας | Ταχύτητα ταχύτητας |
|-----------------|-------|--------------------|--------------------|
| Μαλτόζη         | 350 g | 15 δευτ.           | Τούρμπο            |
| Βρώμη           | 100 g |                    |                    |
| Μέλι            | 100 g |                    |                    |
| Αλεύρι σιταριού | 100 g |                    |                    |

### 3 Συνταγές

#### Συνταγή κέικ

##### Συστατικά:

- 3 Αυγά
- 150 g βούτυρο
- 150 g λευκή ζάχαρη
- 150 g αλεύρι σιταριού
- 3 g ξηρή ζύμη

##### Εκτέλεση:

Διαχωρίστε τα ασπράδια και τους κρόκους των αυγών.

Τοποθετήστε τα ασπράδια των αυγών μέσα σε ένα μπολ ανάμιξης και συνδέστε το αξεσουάρ μίξερ της συσκευής. Χτυπήστε τα ασπράδια των αυγών για 1 έως 2,5 λεπτά σε επίπεδο ταχύτητας 3.

Κόψτε το βούτυρο σε κύβους των 20 mm.

Προσθέστε το βούτυρο, τη ζάχαρη και τους κρόκους αυγού στο μπολ και αναμίξτε για 1 έως 2,5 λεπτά στο επίπεδο ταχύτητας 3.

Σε ένα διαφορετικό μπολ αναμίξτε το αλεύρι σιταριού και την ξηρή μαγιά. Προσθέστε τα στερεά συστατικά στο μείγμα αυγών και χτυπήστε για 1 έως 2,5 λεπτά στο επίπεδο ταχύτητας 3.

Αδειάστε το μείγμα σε μια φόρμα κέικ και ψήστε σε προθερμασμένο φούρνο 200°C μέχρι να ροδίσει στο πάνω μέρος. Καλή απόλαυση!

### 3 Συνταγές

#### Συνταγή για μπισκότα

##### Συστατικά:

- 350 g μαλτόζη
- 100 g νιφάδες βρώμης
- 100 g μέλι
- 100 g αλεύρι σιταριού

##### Εκτέλεση:

Τοποθετήστε το μέλι, τη μαλτόζη, το αλεύρι σιταριού και τις νιφάδες βρώμης μέσα στο μπowl, επιλέξτε τα χτυπητήρια και χτυπήστε για 15 δευτερόλεπτα στη ρύθμιση Τούρμπο.

### 3 Συνταγές

#### Συνταγή για ψωμί

##### Συστατικά:

- 350 g αλεύρι σιταριού
- 5 g αλάτι
- 10 g λευκή ζάχαρη
- 10 g βούτυρο
- 200 g νερό
- 3 g ξηρή ζύμη

##### Εκτέλεση:

Αναμίξτε το αλεύρι, το αλάτι και τη ζάχαρη σε ένα μπολ ανάμιξης.

Προσθέστε στο μείγμα την ξηρή μαγιά και το νερό.

Συνδέστε τους γάντζους ζυμώματος και αναμίξτε τα συστατικά για 10 έως 15 δευτερόλεπτα στο επίπεδο ταχύτητας 1. Κατόπιν, ρυθμίστε την ταχύτητα στο 3 και συνεχίστε την ανάμιξη για 20 έως 30 δευτερόλεπτα.

Ρυθμίστε την ταχύτητα στο 4 και συνεχίστε την ανάμιξη για 2,5 έως 3,5 λεπτά.

Αφήστε τη ζύμη να ξεκουραστεί σε περιβάλλον 35 °C για 45 λεπτά.

Κατόπιν, δώστε στη ζύμη το σχήμα που θέλετε και τοποθετήστε τη πάνω σε ένα δίσκο ψησίματος. Ψήστε σε προθερμασμένο φούρνο 180 °C μέχρι να ροδίσει στο πάνω μέρος. Καλή απόλαυση!

### 3 Συνταγές



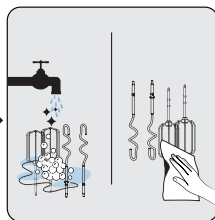
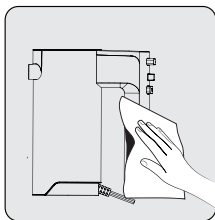
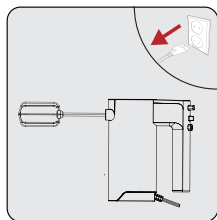
Μη ζυμώνετε στη συσκευή αυτή μείγματα που περιέχουν περισσότερο από 350 γραμμάρια αλεύρι. Αν χρησιμοποιήσετε περισσότερο αλεύρι μπορεί να προκληθεί υπερφόρτωση της συσκευής.

## 4 Καθαρισμός και συντήρηση

### 4.1 Καθαρισμός



Μη χρησιμοποιείτε βενζίνη, διαλύτες, καθαριστικά που χαράζουν, μεταλλικά αντικείμενα ή σκληρές βούρτσες για να καθαρίσετε τη συσκευή.



Απενεργοποιήστε τη συσκευή και αποσυνδέστε την από την πρίζα. Περιμένετε να κρυώσει τελείως η συσκευή.

- Χρησιμοποιήστε ένα μαλακό, ελαφρά υγρό πανί για να καθαρίσετε τη μονάδα μοτέρ.

Μπορείτε να καθαρίσετε τα χτυπητήρια (6) και τους γάντζους ζυμώματος χρησιμοποιώντας λίγο απορρυπαντικό πιάτων και ζεστό νερό ή μπορείτε να τα πλύνετε σε πλυντήριο πιάτων. Μετά τον καθαρισμό, στεγνώστε καλά κάθε μέρος της συσκευής.



Τα χτυπητήρια και οι γάντζοι ζυμώματος μπορούν να πλένονται με ασφάλεια σε πλυντήριο πιάτων.

## ΕΓΓΥΗΗ ΠΡΟΙΟΝΤΩΣ

Η DIXONS SOUTH – EAST EUROPE A.E.B.E. (14ο χλμ της Εθνικής Οδού Αθηνών Λαμίας και Σπληάς 2) σας ευχαριστεί για την εμπιστοσύνη που δείχνετε αγοράζοντας το προϊόν και σας παρέχει εγγύηση καλής λειτουργίας διαρκείας δύο (2) ετών η οποία αρχίζει από την ημερομηνία αγοράς της συσκευής και ισχύει για όλη την Ελληνική επικράτεια.

### 1. ΥΠΕΝΘΥΜΙΣΗ

Πριν χρησιμοποιήσετε τη συσκευή, βεβαιωθείτε ότι έχετε διαβάσει τις οδηγίες χρήσεως που τη συνοδεύουν και έχετε κατανοήσει τον τρόπο λειτουργίας της.

### 2. ΟΡΟΣ ΙΣΧΥΟΣ ΤΗΣ ΕΓΓΥΗΣΗΣ

Για τη λήψη των παροχών της εγγύησης προπαιτείται η εκ μέρους σας επίδειξη στον τεχνικό της εταιρείας, της απόδειξης λιανικής πώλησης ή του τιμολογίου πώλησης (πρωτότυπων ή και σε φωτοτυπία) όπου θα φαίνονται ευκρινώς τα στοιχεία του αγοραστή του μοντέλου της συσκευής και η ημερομηνία παράδοσης του προϊόντος.

### 3. ΑΠΑΙΤΟΥΜΕΝΑ ΣΤΟΙΧΕΙΑ

Για την καλύτερη εξυπηρέτησή σας σε περίπτωση που χρειαστεί να επικοινωνήσετε με το Service θα πρέπει να έχετε διαθέσιμα τα ακόλουθα στοιχεία:

1. Τον τύπο της συσκευής, τον κατασκευαστή και το μοντέλο
2. Τον σειριακό αριθμό κατασκευής που βρίσκεται στο σώμα της συσκευής (serial Number)
3. Την περιγραφή της βλάβης

### 4. ΠΕΡΙΕΧΟΜΕΝΟ ΤΗΣ ΕΓΓΥΗΣΗΣ

Η παρούσα εγγύηση αφορά την αποκατάσταση κάθε προβλήματος στη λειτουργία της συσκευής ή άλλως κάθε βλάβης που οφείλεται στην κατασκευή της συσκευής ή σε ελάττωμα με κατασκευαστικό ελάττωμα με φροντίδες της εταιρείας. Η ευθύνη της εταιρείας περιορίζεται στην επισκευή της βλάβης ή στην αντικατάσταση κάθε ελαττωματικού εξαρτήματος χωρίς οικονομική επιβάρυνση του αγοραστή.

Σε καμία περίπτωση δε δεσμεύεται και δεν υποχρεούται η εταιρεία σε αντικατάσταση συσκευής. Εξαρτήματα και υλικά της συσκευής σας, που αντικαθίστανται με νέα, στα πλαίσια και κατά τη διάρκεια της εγγύησης, ανήκουν εφεξής στην εταιρεία. Σε περίπτωση που η εταιρεία θα αποφασίσει αντικατάσταση προϊόντος ή ανταλλακτικού του, η εγγύηση αυτόματα ανανεώνεται για όλη τη διάρκεια ως προς το νέο προϊόν ή το συγκεκριμένο ανταλλακτικό αντίστοιχα.

Δεν βαρύνεστε με έξοδα μεταφοράς από και προς τα συνεργεία επισκευής (εφόσον τέτοια μεταφορά απαιτείται). Τα έξοδα αυτά στη διάρκεια της εγγύησης βαρύνουν την εταιρεία.

Η εταιρεία, ανάλογα με το είδος της βλάβης, καθορίζει κατ' ελεύθερη κρίση τον τρόπο και τον τόπο της επισκευής του μηχανήματος.

Εξαιρούνται της εγγύησης καλής λειτουργίας και η εταιρεία δεν έχει καμία υποχρέωση σε περίπτωση βλάβης στα κατωτέρω μέρη ή εξαρτήματα ή άλλως στις κατωτέρω περιπτώσεις:

A) Αναλώσιμα ανταλλακτικά και εξαρτήματα της συσκευής που ως εκ της φύσεώς τους υπόκεινται σε φθορά και είναι αντικαταστάσιμα στη διάρκεια ζωής του προϊόντος, μία ή περισσότερες φορές (όπως ενδεικτικά λαμπτήρες, φίλτρα κλπ).

B) Βλάβες που προκλήθηκαν λόγω μη τήρησης των οδηγιών χρήσης, κακής ή αμελούς χρήσης και φύλαξης, έλλειψης συντήρησης ή πλημμελούς συντήρησης της συσκευής με βάση τις προβλέψεις των οδηγιών χρήσης αυτής.

Γ) Βλάβες που προκλήθηκαν λόγω εσφαλμένης εγκατάστασης ή σύνδεσης σε αντίθεση με τις οδηγίες χρήσης, λόγω της απατάλληλης για οποιοδήποτε λόγο τροφοδοσίας ηλεκτρικού ρεύματος στη συσκευή ή λόγω εν γένει δυσμενών συνθηκών λειτουργίας ή φύλαξης.

Δ) Βλάβες που προκλήθηκαν λόγω επέμβασης στη συσκευή τεχνικών που δεν εργάζονται στην εταιρεία ή για λογαριασμό της, ή από τεχνικούς μη εξουσιοδοτημένους.

Η εγγύηση αυτή ισχύει παράλληλα και δεν αναιρεί τα δικαιώματα του αγοραστή ενός προϊόντος με βάση τις διατάξεις του Αστικού Κώδικα που αφορούν την πώληση, του Ν. 2251/1994 που αφορούν την προστασία των καταναλωτών και κάθε άλλου σχετικού νομοθετήματος. Ιδίως με βάση τον ΑΚ, σε περίπτωση πραγματικού ελαττώματος ή έλλειψης συνομολογημένης ιδιότητας, ο αγοραστής έχει δικαιώματα επισκευής, αντικατάστασης, μείωσης του τιμήματος ή υπαναχώρησης από την πώληση με βάση τις ειδικότερες προβλέψεις των παραπάνω διατάξεων.

ΤΗΛΕΦΩΝΟ ΕΠΙΚΟΙΝΩΝΙΑΣ SERVICE : 210 2899999

ΦΟΡΜΑ ΕΠΙΚΟΙΝΩΝΙΑΣ SERVICE: [https://www.kotsovolos.gr/site/contact\\_esp](https://www.kotsovolos.gr/site/contact_esp)

Web Site: [www.kotsovolos.gr](http://www.kotsovolos.gr)



Beko Grundig Deutschland GmbH  
Rahmannstraße 3  
65760 Eschborn

[www.grundig.com](http://www.grundig.com)