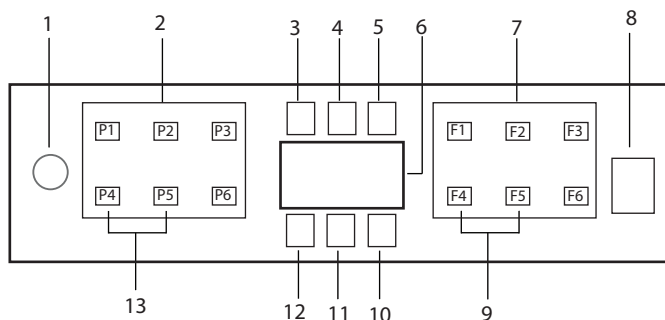


# Rychlý průvodce

## Provoz spotřebiče

**!** Nejprve si přečtete sekci „Bezpečnostní pokyny“!



1. Tlačítko Zapnutí / Vypnutí
2. Tlačítko volby programu
3. Indikátor upozornění na malé množství soli
4. Indikátor upozornění na malé množství lešticího prostředku
5. Kontrolka chodu programu
6. Displej
7. Tlačítko přepínání funkcí
  - F1 Hygiene Care funkce
  - F2 Steam Shine Funkce
  - F3 Funkce DeepClean
  - F4 Funkce zpoždění
  - F5 Express Funkce
  - F6 Funkce Poloviční náplň
8. Tlačítko Start / Pauza / Zrušit
9. Doormatic Funkce
10. Doormatic Kontrolka
11. (Nepoužívá se)
12. Indikátor pro Dětský zámek (Zámek tlačítek)
13. Funkce Dětský zámek (Zámek tlačítek)

**i** Nedotýkejte se spotřebiče mokřkýma rukama.

**i** Pokud jsou dveře otevřené, není možné ovládat tlačítka. Pro fungování tlačítek se ujistěte, že jsou dvířka zavřená.

**Tabulka Údaje o programu a hodnoty průměrné spotřeby**

Číslo programu	1	2	3	4	5	6
Jméno programu	Auto	Intensief	Eco ***	Delicate	QuickWash	Mini
Teplota mytí	40 °C-65 °C Stanovíšnější znečištění nádobů nastává teplotu a množství vody i čas pro mytí zcela automaticky. Vhodné pro všechny typy nádobů	70 °C Vhodné pro silné znečištění nádobů hrnce a pánve.	50 °C Vhodná na mytí nádobů obvyklou intenzitou znečištění. Je to nejučinnější program z hlediska kombinované spotřeby energie a vody. Používá se k posouzení souladu se směrnicí EU o ekodesignu.	40 °C Speciální program pro jemné čištění křehkého skleněného nádobů	60 °C Každodenní program mytí nádobů při němž se středně znečištěné nádobů co nejlépe umyje.	35 °C Vhodné pro lehce znečištěné každodenní nádobů které je oškrábané nebo předmyté.
<b>Stupeň znečištění</b>						
Předmytí	Středně vysoká +	Vysoká +	Středně +	Málo +	Středně -	Málo -
Mytí	+	+	+	+	+	+
Suché	+	+	+	+	+	-
Délka (min.)	112-180	170	245	100	58	30
Voda (l)	9,4-12,4	16,8	9,5	14,4	10,6	10,8
Energie (kWh)	0,90-1,45	1,51	0,94* / 0,965**	0,92	1,18	0,80

\* : EN 60436:2016 \*\* : EN 60436:2020 Množství spotřeby uvedené v tabulce bylo určeno za běžných podmínek. V praxi se tak mohou objevit odchylky. \*\*\* Referenční program pro zkoušební ústavy. Testy v souladu s EN 50242/60436 je nutno provádět s plnou nádobkou na změkčovacích a plnou nádobkou na leditě. Hodnoty uvedené pro všechny programy kromě Eco 50 °C jsou pouze informativní

**Kapacita: 15**

# Rychlý průvodce

## Nastavení systému pro změkčení vody

Výkonnost mytí, oplachování a sušení vaší myčky se zvýší, dojde-li k řádnému nastavení systému pro změkčení vody.

Chcete-li systém nastavit, nejprve zjistěte tvrdost vody ve vaší oblasti a systém nastavte dle pokynů uvedených níže.

- Rozbalte testovací proužek.

- Otevřete vodovodní kohoutek a vodu nechte odtékat zhruba 1 minutu.

- Testovací proužek ponořte na 1 sekundu do vody.

- Proužek z vody vyjměte a oklepejte ho.

- Počkejte 1 minutu.

- Proveďte potřebné nastavení podle testovacího proužku..

Úroveň 0



Úroveň 1



Úroveň 2



Úroveň 3



Úroveň 4



Úroveň 5



### Po stanovení tvrdosti vody:

1. Když jsou dveře zavřené, po zapnutí přístroje tlačítkem Zap / Vyp vstupte do podnabídky současným stisknutím programových tlačítek Zap-Vyp a P2 po dobu 3 sekundy.

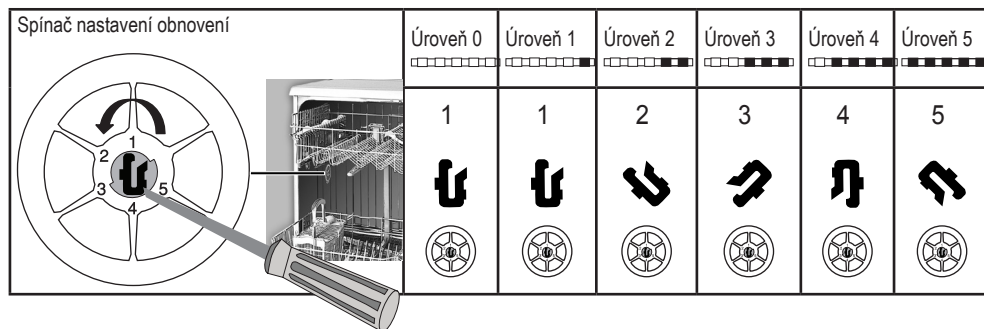
2. Stisknutím tlačítka P2 se posuňte na pozici "r" na displeji.

3. Nastavte ho na příslušnou úroveň výběrem jednoho z "r: 1", "r: 2", "r: 3", "r: 4" nebo "r: 5" pozice s programovým tlačítkem P3.

4. Nabídku nastavení opustíte stisknutím Tlačítka zapnutí / vypnutí na 3 sekundy. Vaše nastavení se automaticky uloží.

Úroveň tvrdosti	Anglická tvrdost vody °dE	Německá tvrdost vody °dH	Francouzská tvrdost vody °dF	Kontrolka úrovně tvrdosti vody
Úroveň 0 	0 – 5	0 – 4	0 – 8	Pro přepnutí úrovně tvrdosti vody na 1, stiskněte tlačítko Volba. (r1)
Úroveň 1 	6 – 9	5 – 7	9 – 13	
Úroveň 2 	10 – 15	8 – 12	14 – 22	Pro přepnutí úrovně tvrdosti vody na 2, stiskněte tlačítko Volba. (r2)
Úroveň 3 	16 – 19	13 – 15	23 – 27	Pro přepnutí úrovně tvrdosti vody na 3, stiskněte tlačítko Volba. (r3)
Úroveň 4 	20 – 24	16 – 19	28 – 34	Pro přepnutí úrovně tvrdosti vody na 4, stiskněte tlačítko Volba. (r4)
Úroveň 5 	25 – 62	20 – 50	35 – 90	Pro přepnutí úrovně tvrdosti vody na 5, stiskněte tlačítko Volba. (r5)

Provedte stejné nastavení tvrdosti, jako jste provedli na ovládacím panelu, rovněž pomocí spínače nastavení obnovit. Například, pokud jste na ovládacím panelu nastavili „3“, nastavte spínač nastavení obnovit také na 3.



- Je-li tvrdost vody, kterou používáte, nad 50°dH nebo pokud používáte vodu ze studně, potom se doporučuje použít filtrovací a čisticí zařízení.
  - Je-li tvrdost vody nižší než 7°dH, není třeba používat žádnou sůl. V tomto případě se na ovládacím panelu myčky rozsvítí kontrolka soli.
  - Je-li tvrdost vody nastavena na úroveň 1, kontrolka soli se rozsvítí i když není nutné sůl použít. Pokud v takovém případě použijete sůl, sůl se nespotežbuje a kontrolka se nerozsvítí.
- i** Při stěhování budete muset znovu nastavit tvrdost vody vaší myčky podle výše uvedených informací v závislosti na tvrdosti vody v místě, kam jste se přestěhovali. Je-li tvrdost vody již nastavena, na displeji se zobrazí nejaktuálnější nastavení úrovně tvrdosti vody.