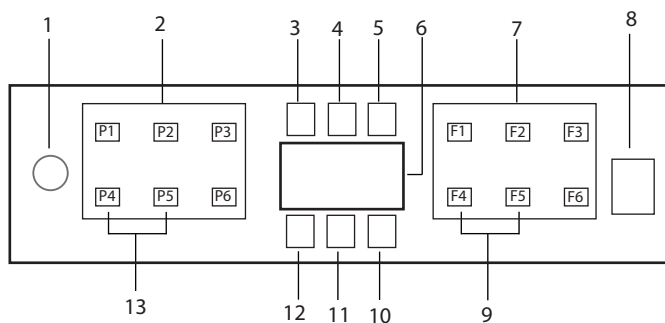


Het product bedienen

! Lees eerst het deel "Veiligheidsvoorschriften"!



1. Aan/Uit-knop
2. Programma selectieknop
3. Zout bijvullen waarschuwingsindicator
4. Spoelglansmiddel bijvullen waarschuwingsindicator
5. Programma uitval indicator
6. Scherm
7. Functie selectieknop
 - F1 Hygiëne Care functie
 - F2 Steam Shine Functie
 - F3 DeepClean functie
 - F4 Startuitstelfunctie
 - F5 Express Functie
 - F6 Afstandsbedieningsfunctie
8. Start/Pauze/Annuleren knop
9. Doormatic Functie
10. Doormatic Indicator
11. HomeWhiz indicator
12. Kinderslot (toets) indicator
13. Kinderslot (toets) functie

i U mag de stekker niet aanraken met natte handen.

i De knop werkt enkel als de deur open is. Zorg ervoor dat de deur is gesloten om de knoppen te kunnen gebruiken.

Tabel programmagegevens en gemiddelde verbruikswaarden

Programmanr	1	2	3	4	5	6
Programmanaam	Auto	Intensief	Eco *	Snelle Reiniging (#)	Mini (#)	Downloadbaar programma
Reinigings temperatuur	40 °C-65 °C Het bepaalt de vullingsgraad van de vaat en stel de temperatuur en hoeveelheid water en de reinigingstijd automatisch in. Het is geschikt voor alle types van vaat.	70 °C Het is geschikt voor zwaar vervuilde pannen en schotels.	50 °C Geschikt vaat te wassen met een normale hoeveelheid vuil. Het is het meest efficiënte programma op het gebied van gecombineerd vermogen en waterverbruik. Het wordt gebruikt om de naleving van de EU eco-design richtlijn te beoordelen.	60 °C Het is het dagelijkse programma om normaal vervuilde vaat het snelst te reinigen.	35 °C Het is geschikt om licht vervuilde vaat te reinigen die voorgewassen werd.	- Bekijk de HomeWhiz-app voor programma's die u via de draadloze verbinding kunt downloaden.
Mate van vervuiling	Medium tot hoog	Hoog	Medium	Medium	Weinig	
Voorwas	+	+	+	-	-	
Reinigen	+	+	+	+	+	
Drogen	+	+	+	+	-	
Programmatijd (minuten)	117-209	207	228	58	30	
Waterverbruik (liter)	9,4-12,4	16,8	9,5	10,6	10,8	
Energieverbruik (kWh)	0,90-1,45	1,51	0,664	1,18	0,8	

Laadvermogen: 16

De in de tabel aangegeven consumptiewaarden zijn onder normale omstandigheden vastgesteld. Verschillen kunnen daarom in de praktijk optreden. * Referentieprogramma voor testinstellingen De testen in overeenstemming met EN 50242/60436 dienen te worden uitgevoerd met een vol zoutvoorraadreservoir alsmede met een vol maglansmiddelreservoir, en met gebruik van het testprogramma. De waarden die voor andere programma's dan programma Eco 50°C zijn gegeven, zijn slechts ter indicatie. (#) Bijkomende functies kunnen wijzigingen veroorzaken in de duur van de programma's.

Downloadbaar programma informatie en gemiddelde verbruikswaardentabel

Programma naam	All-in-Wash	Geruisloos wassen	Delicaat	AllClean	Voorwas	SelfCare
Reinigings temperatuur	-	50 °C	40 °C	65 °C	-	-
Mate van vervuiling	Het is het meest geschikte programma voor dagelijkse, gemengde vaat inclusief plastic voorwerpen. Delicate glazen voorwerpen kunnen in de bovenste mand gereinigd worden, pannen en schotels in de onderste mand.	Dit is het dagelijkse atwasprogramma om normaal vuil achtergebleven atwas zo stil mogelijk af te wassen.	Speciaal programma voor benoezaam wassen van fijn glaswerk.	Dagelijks atwasprogramma voor vaat die normaal vul is.	Het is geschikt om de ruwe overblijfen van de vaat die in de vaatwasser achterblijven, te verwijderen. Het voorkomt ook geurvorming in de machine.	Wij raden u aan om elke 1-2 maanden dit programma uit te voeren om de machine te reinigen en hygiënisch te houden. Voer het programma uit met een lege vaatwasser. Voor een efficiënt resultaat raden wij u aan om speciaal reinigingsmiddel te gebruiken om de machine te reinigen.
Voorwas	Medium	Medium	Wetig	Medium	-	-
Reinigen	+	+	+	+	+	-
Drogen	+	+	+	+	-	-
Programmatijd (minuten)	230	306	146	164	19	88
Waterverbruik (liter)	19,0	9,6	14,4	14,4	4,0	15,2
Energieverbruik (kWh)	1,53	1,15	0,92	1,15	-	0,7

Het gedownloade programma wijzigen

U kunt de HomeWhiz-applicatie gebruiken om het gedownloade programma, dat het laatste programma op het product is, te wijzigen.

U kunt de tabel programmagegevens en gemiddelde verbruikswaarden bekijken om te zien wat het gedownloade programma kan zijn en het standaard gedownloade programma is.

Wijzigen van het gedownloade programma:

- Sluit uw product aan op de HomeWhiz-applicatie.
- Schakel de afstandscontrolefunctie van het product in.
- Ga naar de instelpagina van het product op de HomeWhiz-applicatie.
- Op de instelpagina van het product gaat u door naar de pagina Programma downloaden.
- Op de pagina Programma downloaden kies u een programma dat u op uw product wilt downloaden.
- Kies het gewenste programma op de pagina Programma downloaden en druk op Programma downloaden op de HomeWhiz-applicatie.
- Terwijl het programma wordt gedownload, ziet u een animatie op het programma en de HomeWhiz-applicatie.
- Als het downloaden eenmaal is voltooid, kunt u het gedownloade programma kiezen en installeren op het product op de HomeWhiz-applicatie.

i U kunt de tabel programmagegevens en gemiddelde verbruikswaarden bekijken om de programma's die u op uw product kunt downloaden te zien.

i Als u een ander programma op het product downloadt, wordt uw vorige keuze geannuleerd.

i U kunt zoveel programma's als u wenst op het product downloaden en het gedownloade programma wijzigen wanneer u wilt. U moet er alleen voor zorgen dat uw smartapparaat en product zijn verbonden met internet en de afstandsbedieningsfunctie van het product ingeschakeld is.

HomeWhiz functie

! Lees eerst het hoofdstuk "Veiligheidsinstructies"!

Dankzij de HomeWhiz functie kunt u de vaatwasmachine bedienen via uw smart apparaat en informatie raadplegen over de status van uw machine.

i De HomeWhiz functie werkt enkel aan de 2.4GHz frequentieband.

i U kunt uw machine gebruiken via uw smart apparaat wanneer de functie is geselecteerd. Als de functie niet is geselecteerd, kunt u uw machine beheren via de app.

i U kunt toezicht houden via de indicator op het product of de functie is in- of uitgeschakeld. In gevallen waar de functie niet kan worden ingeschakeld, wordt HomeWhiz indicator uitgeschakeld of knippert hij voortdurend met korte intervallen. Voorbeelden van deze situaties zijn dat de draadloze verbinding instelling is uitgeschakeld of dat de deur van de machine is geopend.

i De functie schakelt uit wanneer de deur van de vaatwasmachine wordt geopend of wanneer de Aan/Uit functie wordt uitgevoerd op de machine. Deze kan opnieuw worden geselecteerd met de afstandsbediening.

Weergave wanneer de HomeWhiz functie is ingeschakeld.



HomeWhiz configuratie en gebruikersaccount instellingen

Om de draadloze functie te gebruiken op uw machine moet u de HomeWhiz app installeren via de app winkel van uw smart apparaat. Om de app te gebruiken, moet u ervoor zorgen dat uw smart apparaat is verbonden met het internet.

Als u de app de eerste maal gebruikt, moet u de registratie voltooien met uw e-mailadres van de app. U kunt alle HomeWhiz producten bij u thuis gebruiken via deze account zodra de registratie is voltooid.

U kunt de producten weergeven die gepaard zijn met uw account door de knop "Product toevoegen/verwijderen" aan te raken in de pagina "Producten" van de app. U kunt de paren bewerkingen van de gebruiker uitvoeren voor de producten op deze pagina.

Eerste installatie

1. Tik op de sectie "Producten toevoegen/verwijderen" in de HomeWhiz app.
2. Tik op de sectie met de melding: "Tik hier om het product te verbinden met het netwerk".
3. Als de deur is gesloten en uw machine is uitgeschakeld, gaat u naar het configuratiemenu van de afstandsbediening door de aan/uit-knop en de afstandsbediening knop tegelijkertijd in te drukken gedurende 3 seconden.
4. In de volgende stap moet u een verbinding maken met het "HomeWhiz xxx-xxxx" netwerk in de WiFi netwerken in de instellingen van uw smart apparaat. Het netwerk wachtwoord kan worden weergegeven in de HomeWhiz app.
5. Keer terug naar de HomeWhiz app nadat u uw smart toestel hebt verbonden met het "HomeWhiz" netwerk. U kunt de vaatwasmachine die u toevoegt zien in de app. Ga naar de volgende stap door de knop Volgende aan te raken.

6. Selecteer het netwerk waarmee u uw vaatwasmachine wilt verbinden en voer het wachtwoord in.
7. U zult zien dat het HomeWhiz pictogram (📶) knippert terwijl uw vaatwasmachine een verbinding maakt met het geselecteerde netwerk en dat het ononderbroken brandt aan het einde van de verbinding.
8. U zult een verbinding maken met hetzelfde netwerk van het smart toestel nadat u uw vaatwasmachine hebt verbonden met het geselecteerde netwerk. Als u smart toestel de verbinding niet automatisch tot stand brengt, gaat u naar de Instellingen van uw smart toestel en maakt u de verbinding met het netwerk waarmee uw machine verbonden is.
9. Keer terug naar de HomeWhiz app en als laatste stap moet u een naam toekennen aan uw vaatwasmachine. U kunt het product dat u net hebt toegevoegd raadplegen op de "Producten" pagina.
10. Uw vaatwasmachine geeft automatisch het startscherm weer aan het einde van een geslaagde installatie en keert terug naar de bedieningsmodus.
11. Als de installatie mislukt of als ze niet wordt voltooid binnen 5 minuten tijdens de installatiemodus schakelt het HomeWhiz pictogram uit en ook het product. Om het opnieuw te installeren, moet u de installatieprocedure herhalen vanaf stap 1.

De vaatwasmachine gebruiken via meerdere apparaten

U kunt uw vaatwasmachine gebruiken via meerdere smart apparaten. U moet hiervoor de HomeWhiz app ook installeren op het andere smart apparaat. Wanneer u de app opent, moet u zich aanmelden met uw account.

- i** Als u zich aanmeldt op een account waar u al een product aan hebt toegevoegd, kunt u de vaatwasmachine onmiddellijk gebruiken nadat u bent aangemeld.

Volg de onderstaande stappen om de geïnstalleerde vaatwasmachine te gebruiken via een nieuwe account:

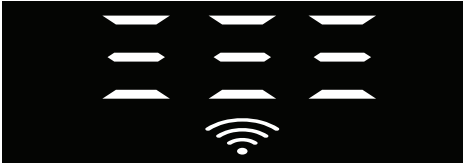
1. Maak een nieuwe account aan en meld u aan op deze account in de HomeWhiz app. Zorg ervoor dat uw smart apparaat en vaatwasmachine verbonden zijn met hetzelfde netwerk.
2. Druk op de knop "Product toevoegen/Verwijderen" op de productpagina. U kunt het product weergeven en zien aan welke gebruiker het behoort in het tabblad "Andere producten".
3. Tik op het symbool (+) naast de vaatwasmachine die u wilt toevoegen en geef het product een naam.
4. Uw aanvraag om een product toe te voegen, wordt via e-mail verzonden naar de eigenaar van het product. U kunt het product samen gebruiken nadat de eigenaar bevestigt.

- i** Uw smart toestel en vaatwasmachine moeten niet verbonden blijven met hetzelfde netwerk nadat u de configuratie hebt uitgevoerd. U kunt uw product gebruiken op voorwaarde dat uw smart toestel verbonden is met het internet.

- i** U kunt de producten weergeven die gepaard zijn met uw account door de knop "Product toevoegen/verwijderen" aan te raken in de pagina "Producten" van de app. U kunt de paren bewerkingen van de gebruiker uitvoeren voor de producten op deze pagina.

De HomeWhiz functie in/uitschakelen

Met de deur gesloten en uw machine ingeschakeld, druk op de HomeWhiz knop.



Als de draadloze verbinding is ingeschakeld, brandt de WiFi-verbinding indicator voortdurend. Als de draadloze verbinding is uitgeschakeld, knippert de WiFi-verbinding indicator met korte intervallen.

Als u de afstandsbediening indrukt terwijl de functie is ingeschakeld, wordt de HomeWhiz functie uitgeschakeld. De product indicator schakelt over naar het startuitsteltijd/programmatijd scherm. In de Uit-positie schakelt de HomeWhiz knop LED uit.

i U kunt toezicht houden via de indicator op het product of de functie is in- of uitgeschakeld. Als de draadloze verbinding is uitgeschakeld, kunt u zich of het HomeWhiz pictogram is uitgeschakeld. Als het HomeWhiz pictogram ononderbroken brandt, is de draadloze verbinding van het product ingeschakeld en is het product verbonden met het draadloze netwerk. Ze is ingeschakeld als het HomeWhiz pictogram ononderbroken knippert met korte intervallen, maar de verbinding met het netwerk is mislukt of de machine probeert de verbinding met het netwerk tot stand te brengen.

De draadloze verbinding in/uitschakelen

Met de deur gesloten en uw machine ingeschakeld, druk op de afstandsbediening HomeWhiz knop. Als de draadloze verbinding is uitgeschakeld, knippert de WiFi-verbinding indicator met korte intervallen. In dit geval moet u, om de verbinding in te schakelen, houdt u de HomeWhiz knop ingedrukt gedurende 5 seconden. Na 5 seconden opent de verbindingspoort van uw machine automatisch en ze verbindt met het netwerk

dat u eerder hebt geselecteerd. Als de draadloze verbinding tot stand is gebracht, blijft de WiFi-indicator altijd ingeschakeld. De afstandsbediening wordt ingeschakeld wanneer u de HomeWhiz knop indrukt.

Als u wilt dat de verbinding met het draadloze netwerk wordt uitgeschakeld, drukt u op de HomeWhiz knop in gedurende 5 seconden. De verbinding van uw machine is nu uitgeschakeld.

Druk opnieuw op de HomeWhiz knop gedurende 5 seconden en de verbinding met het netwerk waar u eerder mee was verbonden wordt opnieuw tot stand gebracht.

De HomeWhiz instellingen verwijderen

Wanneer de vaatwasmachine is ingeschakeld, houdt u de afstandsbediening (HomeWhiz) en startuitstel knoppen ingedrukt gedurende 5 seconden.

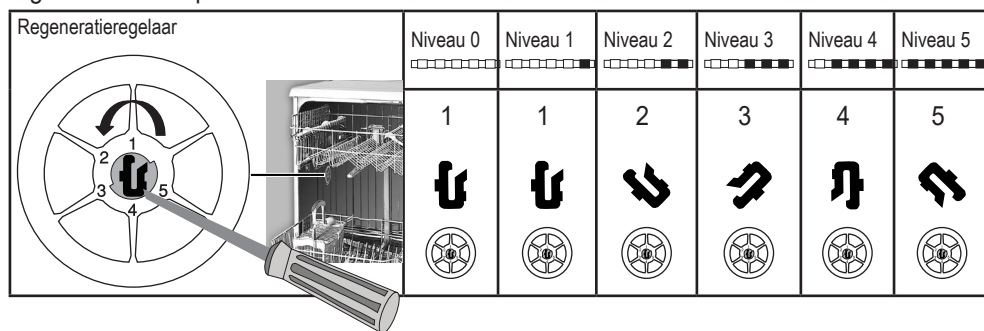
Na de 5 - 4 - 3 - 2 - 1 aftelling op het scherm worden uw instellingen verwijderd.

HomeWhiz probleemoplossing

Als u denkt dat u bedienings- of verbindingproblemen ondervindt, kunt u de onderstaande stappen uitvoeren. Als het probleem aanhoudt, moet u de volgende stap uitvoeren.

1. Zorg ervoor dat uw smart apparaat is verbonden met het internet.
2. Schakel de HomeWhiz app uit en opnieuw aan op uw smart apparaat.
3. Start uw smart apparaat opnieuw.
4. Controleer de status van de draadloze verbinding van uw vaatwasmachine. Als de "Draadloze verbinding" is: "Uitgeschakeld" moet u de "Draadloze verbinding" instellen als: "Ingeschakeld", wacht tot uw machine een verbinding maakt en schakel de HomeWhiz app uit en opnieuw aan via uw smart apparaat.
5. Als u geen verbinding kunt maken via de bovenstaande procedure moet u de initiële instellingen opnieuw uitvoeren op de machine.
6. Neem contact op met de geautoriseerde service als het probleem aanhoudt.

Voer ook dezelfde instelling van het hardheidsniveau in als u ingesteld heeft op het regelpaneel met de schakelaar voor het instellen van de regeneratie. Bijvoorbeeld, als u in op het regelpaneel "3" heeft ingesteld, stel dan de schakelaar voor het instellen van de regeneratie ook op 3 in.



- Als het hardheidsniveau van het water dat u gebruikt hoger is dan 50 °dH of als u bronwater gebruikt, wordt het gebruik van filters en waterzuiveringstoestellen aangeraden.
 - Als het hardheidsniveau van het water dat u gebruikt lager is dan 7 °dH, hoeft u geen zout in uw vaatwasser te gebruiken. In dit geval zal de zoutindicator op het bedieningspaneel van uw vaatwasser voortdurend branden.
 - Als de hardheid van het water is ingesteld op niveau 1, zal de zoutindicator voortdurend branden, hoewel het niet nodig is om zout te gebruiken. Als u in dit geval zout gebruikt, zal het zout niet verbruikt worden en het lampje zal niet branden.
- i** Na een verhuizing dient u het waterhardheidsniveau van uw vaatwasser volgens de bovenstaande informatie opnieuw in te stellen, afhankelijk van de waterhardheid van de plaats waar u naartoe bent verhuisd. Als het hardheidsniveau van het water voor uw machine eerder is ingesteld, zal uw machine de meest recente instelling van het hardheidsniveau weergeven.