

GRUNDIG

Vaatwasser

Gebruiksaanwijzing



GNV...

17 9361 0400_GRUNDIG_E9H_NL/ 30-03-22.(13:55)



**Beste Klant,
Lees deze gebruikershandleiding aandachtig alvorens het product te gebruiken.**

Bedankt dat u hebt gekozen voor het Grundig-product. We hopen dat u de beste resultaten verkrijgt uit uw product, dat vervaardigd is met de allernieuwste technologie van hoge kwaliteit. Lees daarom deze volledige gebruikershandleiding en alle andere bijgevoegde documenten zorgvuldig door voordat u het product in gebruik neemt. Volg alle waarschuwingen en informatie in deze gebruikershandleiding op. Zo beschermt u uzelf en uw product tegen mogelijke gevaren. Bewaar de gebruikershandleiding. Als u het product aan iemand anders overdraagt, voeg daar dan de gebruikershandleiding ook bij.

De volgende symbolen worden gebruikt in de gebruikershandleiding en op de verpakking:

 Gevaar dat kan resulteren in overlijden of letsels.

MEDEDELING Gevaar dat kan resulteren in schade aan het product of aan de omgeving.

 Belangrijke informatie of nuttige aanwijzingen over het gebruik.



Lees de gebruikershandleiding.

INHOUD

1 VEILIGHEIDSVOORSCHRIFTEN 4

Bedoeld gebruik.....	4
Veiligheid van kinderen, kwetsbare personen en huisdieren	4
Elektrische veiligheid	5
Transportveiligheid	5
Installatieveiligheid	6
Operationele veiligheid	7
Veiligheid bij onderhoud en reiniging.....	8
Binnenverlichting	8

2 MILIEUVOORSCHRIFTEN 9

Naleving met de WEEE-richtlijn inzake de afvoer van afvalproducten	9
Verpakkingsformatie	9
Technische specificaties	10

3 UW VAATWASSER 11

Overzicht	11
-----------------	----

4 INSTALLATIE 12

Geschikte installatieplek	12
Watertoevoer aansluiten.....	13
Aansluiting op de afvoer.....	13
De poten afstellen.....	13
Elektrische aansluiting.....	14
Aquasafe+Aquasafe	14

5 VOORBEREIDING 15

Tips voor energiebesparing	15
Wateronthardingssysteem.....	15
Aanpassen van het wateronthardingssysteem	15
Zout toevoegen.....	16
Vaatwasmiddel	17
Wasmiddeltabletten	18
Glansmiddel.....	19
Items die niet geschikt zijn voor het wassen in de vaatwasser	19
De vaat in de vaatwasser plaatsen.....	20
Zilverserviesmandje	22
Zilverserviesmandje	22
Opklapbare onderrekjes	23
Opklapbare onderrekjes	23
Steunen voor Tray Wash	24
SoftTouch Accessory	24
Lower Basket Glass Holder	24
Onderrek multifunctionele / in de hoogte verstelbaar serviesrek	25
Bovenrek in de hoogte verstelbaar rek.....	26
Bovenste mandje multifunctioneel serviesrek .	27
Bovenste mandje multifunctioneel servicerek .	27

Flessen- en bordenhouder op de onderste mand	28
Onderrek voor flessen	28
De hoogte bijstellen van de bovenste mand....	29
Aanpassen van de hoogte van het bovenste mandje.....	30
Inklapbare draadrekjes in bovenste mandje....	31
Hoogte afstelling met leeg rek.....	31
Bestekmand boven.....	32
Bestekmandjeboven	32

6 BEDIENING VAN HET PRODUCT 33

Toets programmakeuze / annulering	
programma	33
Functietoetsen	33
De machine voorbereiden	33
Programmakeuze	33
Hulpfuncties.....	33
Plannen van de wasduur	37
Aanpassen van de hoeveelheid glansmiddel ..	38
Het programma starten.....	38
Een programma annuleren.....	38
Zoutindicator (S).....	38
Spoelmiddelindicator (☼).....	38
Programma-einde.....	39
Waarschuwing waterafsluiting	39
Waarschuwing voor overstroming	39
InnerClean	39

7 ONDERHOUD EN REINIGING 40

De buitenkant van het product reinigen.....	40
De binnenkant van het product reinigen.....	40
De filters reinigen.....	40
Het slangfilter reinigen.....	41
Reinigen van de sproeiarmen.....	42
Sproeiarm onder	42
Sproeiarm boven	42

8 PROBLEEMOPLOSSING 43

1- Veiligheidsvoorschriften

- Dit gedeelte bevat veiligheidsvoorschriften die helpen persoonlijk letsel of schade aan eigendommen te voorkomen.
- Ons bedrijf is niet aansprakelijk voor schade die ontstaat wanneer deze voorschriften niet worden nageleefd.

! Installatie- en herstellingsprocedures moeten altijd worden uitgevoerd door de fabrikant, bevoegde serviceagent of een gekwalificeerde persoon die door de importeur is aangeduid.

! Gebruik alleen originele onderdelen en accessoires.

! Herstel of vervang geen onderdeel van het product, tenzij uitdrukkelijk vermeld in de gebruikershandleiding.

! Breng geen technische wijzigingen aan het product aan.

Bedoeld gebruik

! Dit product is ontworpen voor gebruik in huizen en binnenruimtes. Bijvoorbeeld:

- Personeelskeukens in winkels, kantoren en andere werkomgevingen;
- Boerderijen;
- Ruimtes gebruikt door klanten in hotels, motels en andere accommodatietypes;
- Hotels van het type ,bed and breakfast', pensions.

! Dit product mag alleen worden gebruikt om huiselijke vaat te doen.

! Dit product is niet geschikt voor commercieel of collectief gebruik.

- De levensduur van uw product is 10 jaar. Gedurende deze periode zullen originele reserveonderdelen beschikbaar zijn om het product goed werkzaam te houden.

Veiligheid van kinderen, kwetsbare personen en huisdieren

! Dit product kan worden gebruikt door kinderen vanaf 8 jaar en door personen met fysieke, sensorische of mentale beperkingen of personen zonder ervaring en kennis, op voorwaarde dat zij onder toezicht staan of zijn opgeleid over het veilige gebruik van de producten en de risico's die eraan verbonden zijn.

! Kinderen jonger dan 3 jaar moeten uit de buurt van het product worden gehouden, tenzij ze onder continu toezicht staan.

! Elektrische producten zijn gevaarlijk voor kinderen en huisdieren. Kinderen en huisdieren mogen niet met het product spelen en er niet op of in klimmen.

! Vergeet niet om de deur van het product te sluiten bij het

verlaten van de ruimte waarin het zich bevindt. Kinderen en huisdieren kunnen in het product opgesloten raken en stikken.

- ⚠ Reinigings- en onderhoudswerken mogen niet door kinderen worden uitgevoerd, tenzij ze onder toezicht staan.
- ⚠ Houd verpakkingsmaterialen uit de buurt van kinderen. Er is risico op letsels en verstikking.
- ⚠ Bewaar alle afwasmiddelen en additieven die met het product worden gebruikt op een veilige plaats buiten het bereik van kinderen.
- ⚠ Voor de veiligheid van kinderen snijdt u de stroomkabel door en breekt u het vergrendelingsmechanisme zodat het niet meer werkt voordat u het product verwijdert.

Elektrische veiligheid

- ⚠ Het product moet tijdens installatie-, onderhouds-, reinigings-, reparatie- en verplaatsingshandelingen losgekoppeld zijn.
- ⚠ Als de stroomkabel beschadigd is, moet deze worden vervangen door een gekwalificeerde persoon die is aangewezen door de fabrikant, door een bevoegde serviceagent of door de

importeur, om mogelijke gevaren te voorkomen.

- ⚠ Duw de stroomkabel niet onder of achter het product. Plaats geen zware voorwerpen op de stroomkabel. De stroomkabel mag niet overmatig worden gebogen, bekneld of in contact komen met warmtebronnen.
- ⚠ Gebruik geen verlengsnoeren, stekkerblokken of adapters om het product te bedienen.
- ⚠ De stekker moet gemakkelijk bereikbaar zijn. Als dit niet mogelijk is, moet de elektrische installatie waarop het product is aangesloten een apparaat bevatten dat voldoet aan de elektrische voorschriften en alle polen van het net loskoppelt.
- ⚠ Raak de stekker nooit met natte handen aan.
- ⚠ Verwijder de stekker uit het stopcontact door aan de stekker te trekken en niet aan de kabel.

Transportveiligheid

- ⚠ Trek de stekker uit het stopcontact en ontkoppel de afvoer- en watertoevoeraansluitingen alvorens het product te transporteren. Voer het resterende water in het product volledig af.

- ⚠ Het product is zwaar, verplaats het niet alleen.

MEDEDELING Houd het product niet vast bij de deur of het paneel om het te verplaatsen.

MEDEDELING Als u het product moet verplaatsen, zet het rechtop en houdt het vast aan de achterzijde. Het product schuin naar voor houden kan de elektronische onderdelen nat maken en beschadigen.

MEDEDELING Zorg ervoor dat de buizen niet gebogen, bekneeld of gebroken raken terwijl u het product op zijn locatie plaatst na installatie of reinigingsprocedures.

Installatieveiligheid

- Om het product klaar te maken voor gebruik, leest u de informatie in de gebruikershandleiding en de installatie-instructies en zorgt u ervoor dat de elektriciteits-, watertoevoer- en waterafvoersystemen geschikt zijn. Als ze dat niet zijn, belt u een gekwalificeerde technicus en loodgieter om de noodzakelijke regelingen te laten uitvoeren. Deze procedures vallen onder de verantwoordelijkheid van de klant.
- Controleer vóór installatie of het product gebreken heeft. Installeer het product niet als het beschadigd is.

- Installeer het product niet in omgevingen waar de temperatuur onder 0 °C daalt.
- ⚠ Plaats het product niet op tapijten of gelijkaardige oppervlakken. Dit kan leiden tot brandgevaar omdat het product niet langs onder wordt geventileerd.
- ⚠ Plaats het product op een proper, vlak en stevig oppervlak en balanceer het met verstelbare voetjes. Als de voetjes niet correct zijn afgesteld sluit de deur niet volledig waardoor er hete stoom kan ontsnappen. Anders kan dit ernstige brandwonden en letsels veroorzaken en uw meubels beschadigen.
- ⚠ Installeer het product niet in de buurt van warmtebronnen (verwarming, fornuis enz.) of onder het kookgedeelte van een kookplaat.
- Als het product wordt gebruikt in een kleerkast/kast/module, laat de deuren van de kleerkast/kast/module dan open tijdens het gebruik in gevallen waarin er geen openingen zijn om voldoende luchtcirculatie te bieden.
- ⚠ Sluit het product aan op een geaard stopcontact dat wordt beschermd door een zekering met stroomwaarden die overeenkomen met het typeplaatje van het

product. Laat de aarding door een bevoegd elektricien installeren. Gebruik het product niet als de aarding niet voldoet aan de lokale/nationale voorschriften.

⚠ Steek de stekker in een stopcontact dat voldoet aan de spannings- en frequentiewaarden op het typeplaatje van het product.

⚠ Steek de stekker niet in stopcontacten die loszitten, ontwricht, gebroken, vuil of vettig zijn of die in contact zouden kunnen komen met water, zoals plaatsen waar er water van het aanrecht kan lekken.

MEDEDELING U moet de nieuwe set slangen gebruiken die bij het product is geleverd. Oude sets slangen mogen niet opnieuw worden gebruikt. Gebruik geen verlengstukken voor de slangen.

MEDEDELING Sluit de watertoevoerslang direct aan op de waterkraan. De druk op de kraan moet minimum 0,03 MPa (0,3 bar) en maximum 1 MPa (10 bar) zijn. Bij een waterdruk van meer dan 1 MPa (10 bar) moet er een overdrukklep tussen worden geïnstalleerd.

⚠ Leid de stroomkabel en de slangen zodanig dat men er niet over kan struikelen.

Operationele veiligheid

- Alleen veilige vaatwasmiddelen, glansmiddelen en additieven mogen worden gebruikt.

⚠ Gebruik nooit chemische oplosmiddelen in het product. Ze houden het risico van een explosie in.

⚠ Het waswater in het product is niet drinkbaar.

⚠ Vaatwasmiddelen hebben een hoog alkali-gehalte en kunnen bij inname erg gevaarlijk zijn. Voorkom dat deze in contact komen met de huid en ogen en houd kinderen uit de buurt van het product wanneer de deur geopend is. Zorg ervoor dat de wasmiddellade leeg is nadat de wascyclus is voltooid.

⚠ Wanneer u de bovenste en onderste rekken volledig uittrekt, zal de deur van het product al het gewicht van de rekken dragen. Plaats geen andere lasten op de deur en ga niet op de deur zitten; anders kan het product kantelen.

ⓘ De maximale afwascapaciteit van het product wordt vermeld in het gedeelte „**Technische specificaties**“.

⚠ Om mogelijke verwondingen te voorkomen plaatst u de scherpe en puntige voorwerpen zoals

opdienvorken, broodmessen, enz. altijd ondersteboven zodat hun puntige uiteinden naar beneden zijn gericht of horizontaal in het bordenrek liggen.

⚠ Open de deur van het product voorzichtig als u dit moet doen terwijl het product in werking is. Wees voorzichtig want er kan hete stoom ontsnappen of heet water worden gemorst.

⚠ Start het product niet als het stuk of beschadigd is. Trek de stekker uit het stopcontact (of schakel de zekering uit waarop het product is aangesloten), draai de waterkraan dicht en bel de bevoegde serviceagent.

⚠ Plaats geen vlambronnen (brandende kaarsen, sigaretten enz.) op of in de buurt van het product. Bewaar geen brandbare/ontvlambare stoffen in de buurt van het product.

⚠ Klim niet op het product.

- Trek de stekker uit het stopcontact en sluit de kraan als u het product voor lange tijd niet gebruikt.

Veiligheid bij onderhoud en reiniging

⚠ Reinig het product niet door er water overheen te gooien.

⚠ Gebruik geen scherpe of schurende hulpmiddelen bij het reinigen van het product. Gebruik geen schoonmaakmiddelen,

detergenten, gas, benzine, thinner, alcohol, vernis enz.

MEDEDELING Vergeet de filter van het product niet terug te plaatsen na het reinigen. Anders raken de pompen verstopt en wordt het product beschadigd.

Binnenverlichting

⚠ Afhankelijk van het model van uw product, belt u de bevoegde serviceagent wanneer de verlichtingsled/-lamp moet worden vervangen.

Warmtepomp

Voor modellen uitgerust met een warmtepomp:

- ⚠️ Zorg ervoor dat luchtinlaat van de vaatwasmachine is geopend en goed geventileerd.
- ⚠️ Het product bevat R600A-koelmiddel. R600a is een milieuvriendelijk, maar brandbaar koelmiddel.
- ⚠️ Vanwege het terugslageffect moet u voldoende ventilatie voorzien om te voorkomen dat gassen van apparaten die worden gebruikt met andere soorten brandstof, inclusief open vlammen, kunnen accumuleren in de ruimte.
- ⚠️ De afgevoerde lucht mag niet worden in een rookkanaal worden geleid dat wordt gebruikt voor de afvoer van rook van apparaten die werken met gas of andere brandstoffen.
- ⚠️ R600A is brandbaar koelmiddel. Om die reden moet u ervoor zorgen dat het systeem en de leidingen niet worden beschadigd tijdens de werking en het vervoer.

- ⚠️ Houd het product uit de buurt van potentiële warmtebronnen die het kunnen brand schieten in het geval van schade.
- ⚠️ U mag het product niet verwijderen door het in vuur te gooien.
- ⚠️ Verplaats het product verticaal. Als u het apparaat moet kantelen, moet u het 4 uur rechtop laten staan voor u het opstart.
- ⚠️ Uw machine behoort tot de categorie van de laatste milieuvriendelijke producten. (R600A) is gebruikt in het verwarmingssysteem van uw machine. Er zijn natuurlijke materialen aanwezig in uw machine die gaan CFK's/ HFK's. Deze materialen kunnen ontvlammen als ze worden blootgesteld aan brand. Om die reden moet u er dus voor zorgen het verwarmingscircuit/de leidingen van uw machine niet te beschadigen tijdens het vervoer en de werking. In het geval van schade mag u uw machine niet blootstellen aan brand of een mogelijke ontstekingsbron en de ruimte

waar ze wordt gebruikt
onmiddellijk ventileren.



Dit label geeft aan dat er R600a-koelmiddel aanwezig is in uw apparaat.

⚠ WAARSCHUWING: Houd de ventilatieopeningen in de behuizing of de ingebouwde structuur vrij van obstructies.

Algemene informatie over de warmtepomp

- i** Om prestatieverlies te voorkomen vanwege de omgevingstemperatuur kan de weerstandsverwarming worden ingeschakeld samen met het warmtepompsysteem.
 - i** De duur van het programma kan variëren naargelang de omgevingstemperatuur waar de machine wordt gebruikt.
 - i** Er kan koele lucht komen van onder het werkblad terwijl de machine is ingeschakeld. Dit is een normale situatie.
 - i** Wanneer de warmtepomp is ingeschakeld, kunt u lawaai opmerken van de ventilator van het product en van het waterafvoersysteem.
- i** Het is normaal soms een metalen geluid te horen van de compressor tijdens de werking.
 - i** Het stroomverbruik en de duur van het programma van uw product kan variëren naargelang de omgevingstemperatuur.
 - i** De compressor en de warmteweerstand kunnen inschakelen bij condities van of minder dan 15 graden.
 - i** U wordt op de hoogte gebracht met een waarschuwingssymbool wanneer de warmteweerstand wordt ingeschakeld.
 - i** Het warmtepompsysteem wordt uitgeschakeld wanneer de warmteweerstand wordt ingeschakeld.

2-Milieuvoorschriften

Naleving met de WEEE-richtlijn inzake de afvoer van afvalproducten

Dit product voldoet aan de EG WEEE-richtlijn (2012/19/EG). Dit product draagt het classificatiesymbool voor afval van elektrische en elektronische apparaten (WEEE).



Dit symbool geeft aan dat dit product aan het einde van de levensduur niet mag worden verwijderd met ander huishoudelijk afval.

Gebruikte apparaten moeten worden ingeleverd bij het officiële inzamelpunt voor recycling van elektrische en elektronische apparaten. Om deze inzamelsystemen te vinden neemt u contact op met uw plaatselijke autoriteiten of winkel waar u het product hebt gekocht. Elk huishouden speelt een belangrijke rol bij het terugwinnen en recyclen van oude apparaten. De correcte verwijdering van gebruikte apparaten helpt mogelijke negatieve gevolgen voor het milieu en de menselijke gezondheid te voorkomen.

Naleving met de RoHS-richtlijn

Het door u aangekochte product voldoet aan de EU RoHS-richtlijn (2011/65/EU). Het bevat

geen schadelijke en verboden materialen zoals bepaald in de richtlijn.

Verpakkingsformatie



Verpakkingsmaterialen van het product zijn vervaardigd van recycleerbare materialen in overeenstemming met onze National Environment Regulations. Gooi het verpakkingsmateriaal niet weg met het normale huisafval of ander afval. Neem het mee naar inzamelpunten van verpakkingsmateriaal door de lokale autoriteiten aangewezen.

Opmerking voor de testorganismen:

Gegevens die nodig zijn voor prestatietests worden verstrekt op aanvraag. Aanvragen kunnen worden gemaïld naar het volgende adres:

dishwasher@standardloading.com

Vergeet niet om de code, voorraad- en serienummers van het product dat moet worden getest, te verstrekken in uw e-mail, samen met uw contactgegevens. Code, voorraad- en serienummers van het product vindt u op het typeplaatje aan de zijwand van de deur.

De naleving van normen en testgegevens / EG-verklaring van overeenstemming

CE Ontwikkeling, productie en verkoopfasen van dit product voldoen aan de veiligheidsregels opgenomen in alle betreffende regelgeving van de Europese Gemeenschap. 2014/35/EU, 2014/30/EU, 93/68/EC, IEC 60436 / EN 60436

i U kunt de informatie over het model die zich in de productdatabase bevindt bekijken door naar de volgende website te gaan en uw modelidentificator (*) te zoeken die u vindt op het energielabel.

<https://eprel.ec.europa.eu/>



xxxxxxxxxx (*)



Technische specificaties

Maximale wascapaciteit ('controleer het energielabel en de tabel programmeergegevens en gemiddelde verbruikswaarden in de snelstartgids.)

Hoogte (raadpleeg het installatiedocument voor installatie)

Breedte: 60

Diepte: 57

Stroomtoevoer: 220-240 V, 50 Hz *

Totaal vermogen 1800-2100 W *

Verwarmingsvermogen: 1800 W *

Totaal stroom: 10 A *

Vermogen pomp: 90 - 125 W *

Vermogen afvoerpomp: 30 W *

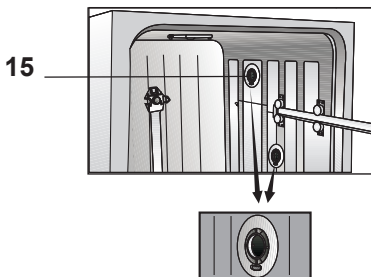
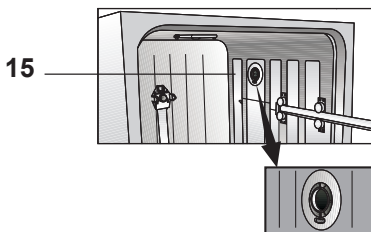
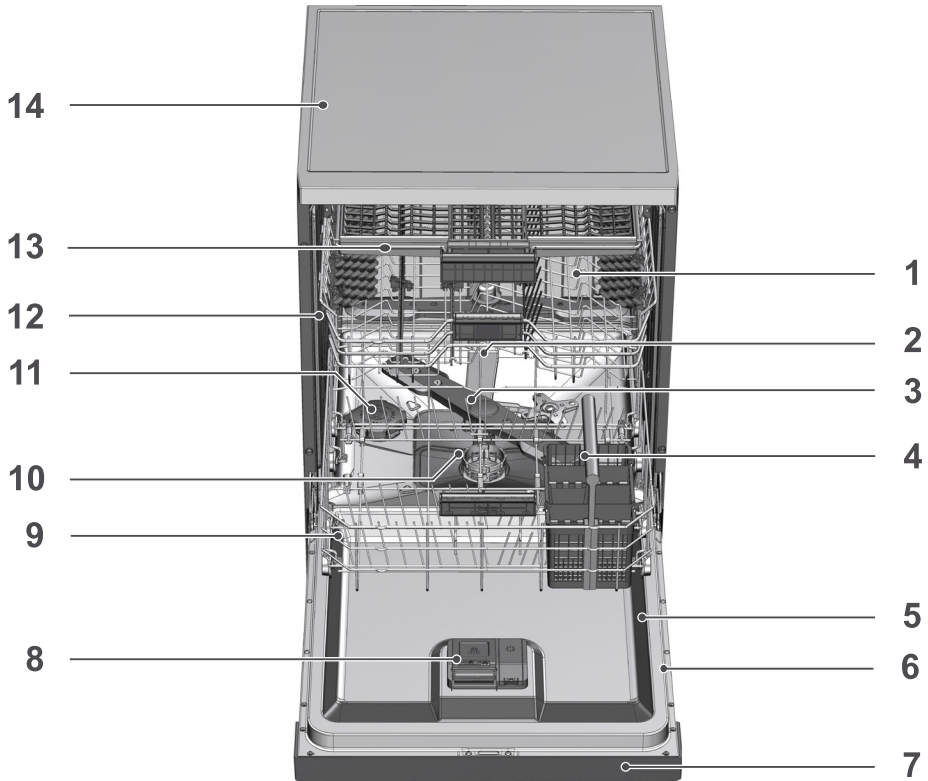
* Controleer het typeplaatje op de machinedeur voor detailgegevens betreffende de stroomwaarden.

Waterdruk 0,3 tot 10 bar
(= 3 – 100 N/cm² = 0.03-1.0 Mpa)

- i** De technische specificaties mogen zonder voorafgaande kennisgeving gewijzigd worden om de productkwaliteit te verbeteren.
- i** De afbeeldingen in deze handleiding zijn schematisch en komen mogelijk niet exact overeen met het product.
- i** Waarden aangegeven op de aantekeningen van het product of in andere gedrukte documenten geleverd bij het product worden verkregen onder laboratoriumcondities volgens relevante standaarden. Deze waarden kunnen verschillen in functie van het gebruik van het product en de omgevingsvoorwaarden.


3-Uw vaatwasser

Overzicht




1. Bovenrek
2. Bovensproeier
3. Ondersproeier
4. Zilverserviesmandje (afhankelijk van het model)
5. Deur
6. Typeplaatje
7. Bedieningspaneel
8. Afwasmiddeldoseerbakje
9. Onderrek
10. Filters
11. Zoutreservoir deksel
12. Bovenrek rail
13. Plafond zilverserviesmandje (afhankelijk van het model)
14. Tafelblad (afhankelijk van het model)
15. Ventilator droogstelsysteem (afhankelijk van het model)


4-Installatie


 Lees eerst het deel


“Veiligheidsvoorschriften”!


Installatieprocedures moeten altijd worden uitgevoerd door de fabrikant, bevoegde serviceagent of een gekwalificeerde persoon die door de importeur is aangeduid. Om het product gebruiksklaar te maken, zorg ervoor dat de elektriciteit, leidingwatertoevoer en waterafvoersystemen geschikt zijn voordat u de bevoegde serviceagent belt. Als ze dat niet zijn, belt u een gekwalificeerde technicus en loodgieter om de noodzakelijke regelingen te laten uitvoeren.

 Voorbereiding van de locatie en elektrische, leidingwater- en afvalwaterinstallaties op de plaats van installatie vallen onder de verantwoordelijkheid van de klant.

 De installatie en de elektriciteitsaansluitingen moeten uitgevoerd worden door de bevoegde serviceagent. De fabrikant is niet aansprakelijk voor schade die voortvloeit uit werkzaamheden door onbevoegde personen.

 Controleer vóór installatie of het product gebreken heeft. Installeer het product niet als het beschadigd is. Beschadigde producten vormen een gevaar voor uw veiligheid.

 Zorg ervoor dat de watertoevoer en afvoerslangen niet geknikt, vastgeklemd of gesprongen zijn als het product op zijn plek wordt geplaatst na installatie of reiniging.

 Op vrijstaande modellen of modellen die onder het werkblad worden gemonteerd, mag de frontzijde van het apparaat niet worden verwijderd. Als dit toch wordt gedaan, vervalt de garantie.

Bij het plaatsen van het product, let op de vloer, muren, leidingen, enz. niet te beschadigen. Houd het product niet vast bij de deur of het paneel om het te verplaatsen.

Geschikte installatieplek

-  Op de plaats waar dit product wordt geïnstalleerd, mag er geen afsluitbare, schuivende of opgehangen deur worden gemonteerd waardoor de deur van het product niet volledig kan worden geopend.
-  Zorg ervoor dat u een locatie kiest die u zal toestaan om de borden te laden en te lossen op een snelle en comfortabele manier.
 - Plaats het product op een stevige en vlakke vloer die voldoende draagkracht heeft! Het product moet op een vlakke ondergrond geplaatst worden zodat de deur vlot en veilig kan worden gesloten.
 - Installeer het product niet op plaatsen waar de temperatuur onder 0 °C kan dalen.
 - Plaats het product op een harde ondergrond. Plaats het niet op een dik tapijt of soortgelijke oppervlakken.
-  Plaats het product niet op het netsnoer.
 - Zorg ervoor dat u een locatie kiest die u zal toestaan om de borden te laden en te lossen op een snelle en comfortabele manier.
 - Installeer het product op een plaats dicht bij de kraan en het afvoergat. Selecteer de installatieplaats in de overweging dat die niet zal worden gewijzigd nadat de aansluitingen zijn gemaakt.

Watertoevoer aansluiten

i We adviseren om een filter in de wateraanvoer te plaatsen om te voorkomen dat vuil (zand, klei, roest) in de waterleiding of in uw waterleidingen thuis de machine of de vaat beschadigt.

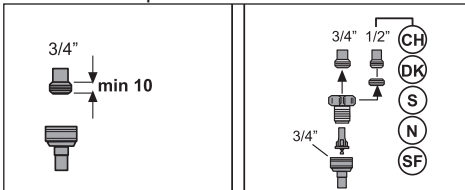
Toegelaten watertemperatuur: tot 25°C (60°C voor producten die zijn uitgerust met WaterProtect+; raadpleeg het deel WaterProtect+)

OPMERKING Gebruik geen oude of gebruikte watertoevoerslang op het nieuwe product. Gebruik de nieuwe watertoevoerslang die bij het product wordt geleverd. Gebruik geen verlengstukken voor de slangen.

OPMERKING Sluit de watertoevoerslang direct aan op de waterkraan. De druk op de kraan moet minimum 0,3 bar en maximum 10 bar zijn. Bij een waterdruk van meer dan 10 bar moet er een overdrukklep worden geïnstalleerd.

OPMERKING De watertoevoer en afvoerslangen moeten stevig worden bevestigd en onbeschadigd blijven.

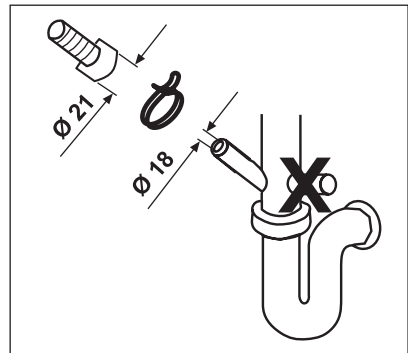
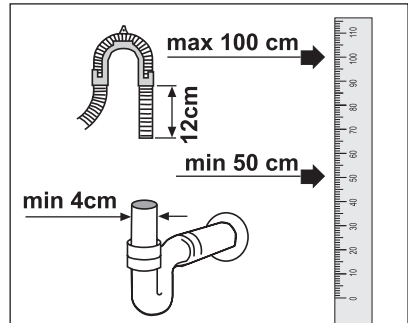
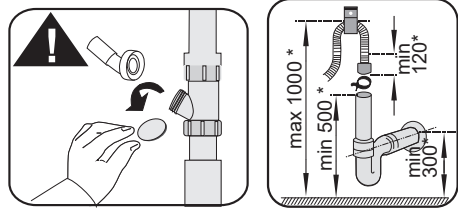
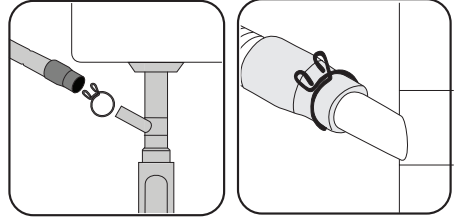
OPMERKING Open de kranen volledig na het maken van de aansluitingen om te controleren op waterlekken.



Aansluiting op de afvoer

De waterafvoerslang kan rechtstreeks

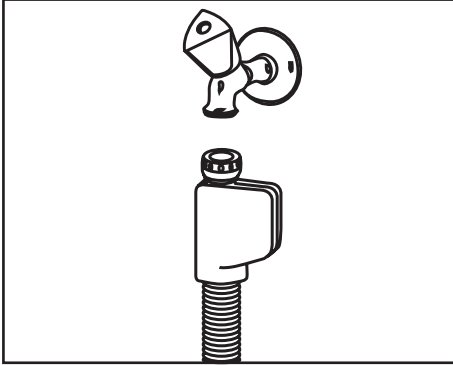
worden aangesloten op het afvoergat of de afvoer van de gootsteen. Raadpleeg de installatiehandleiding die met uw machine werd meegeleverd voor extra informatie.



WaterProtect+

(afhankelijk van het model)

Het WaterProtect+-systeem beschermt tegen waterlekkage aan de wateraanvoerslang. Watercontact met het klephuis van het systeem moet worden voorkomen om schade aan het elektrische gedeelte van de machine te vermijden.



! Gezien de slangset elektrische verbindingen en samenstellingen bevat, mag de slang nooit korter of langer worden gemaakt met verlengslangen.

! Als het WaterProtect+ systeem is beschadigd, trek de stekker uit het product en bel de bevoegde serviceagent.

geleverd.

! Er kan stoom ontsnappen wanneer de deur van de vaatwasser niet correct is afgesteld. Hete stoom kan ernstige brandwonden en letsels veroorzaken en uw meubels beschadigen.

Elektrische aansluiting


! Sluit het product aan op een geaarde uitgang die beveiligd is door een zekering met de capaciteit zoals vermeld in de tabel "Technische specificaties". Ons bedrijf kan niet aansprakelijk worden gesteld voor schade die voortvloeit uit het gebruik van het product zonder een aarding overeenkomstig de plaatselijke voorschriften.

- De aansluiting moet voldoen aan de landelijke voorschriften.
- De stekker van het netsnoer moet na installatie gemakkelijk bereikbaar zijn.
- Sluit het product aan op een geaard stopcontact beveiligd met een zekering van 16 Ampère.
- De gespecificeerde spanning moet gelijk zijn aan uw netspanning.

! Maak geen verbindingen via verlengsnoeren of multi-stekkers.

! Een beschadigd netsnoer moet door een bevoegde serviceagent worden vervangen.


5- Voorbereiding


 Lees eerst het deel
"Veiligheidsvoorschriften"!

Tips voor energiebesparing

De volgende informatie helpt u het product te gebruiken op een ecologische en energiebesparende manier.

Veeg grove voedselresten van de vaat alvorens ze in het product te zetten.

 Manueel voorspoelen van borden en bestek zorgt ervoor dat meer water en energie worden verbruikt en is dus niet aanbevolen.

 Het afwassen van borden en bestek in een vaatwasser voor huishoudelijk gebruik verbruikt meestal minder energie en water dan handwas, op voorwaarde dat de vaatwasser wordt gebruikt conform de instructies van de fabrikant.

Bedien het product nadat het volledig is gevuld.


Bij het selecteren van een programma, hou rekening met de tabel

"Programmagegevens en gemiddelde verbruikswaarden" opgenomen in de snelstartgids.

Gebruik niet meer vaatwasmiddel dan op de verpakking wordt aanbevolen.

Wateronthardingssysteem


Het product is uitgerust met een wateronthardingssysteem dat de hardheid van het binnenkomende water vermindert. Dit systeem verzacht het toevoerwater dat het product binnenkomt tot een niveau dat nodig is om de vaat op de vereiste kwaliteit te wassen.

 De hardheid van het leidingwater moet verminderd worden als deze hoger is dan 7°dH. Anders zullen zich hardheidsionen ophopen op de vaak die gewassen wordt en ze kunnen de

prestaties van het wassen, spoelen en drogen van de machine beïnvloeden.

Aanpassen van het wateronthardingssysteem

De wasprestatie zal beter worden wanneer het wateronthardingssysteem correct is ingesteld.

 Lees de "Snelstartgids - Aanpassen van het wateronthardingssysteem" voor u dit deel leest!

De regeneratie van het wateronthardingssysteem gebeurt in alle programma's tijdens de droogfase. Tijdens de regeneratie verhoogt de duurtijd en het water- en energieverbruik van het programma.

Voor het regeneratieproces worden de frequentie van de regeneratiecyclus, de maximale extra duurtijd, het water- en het energieverbruik vermeld in onderstaande tabel, afhankelijk van het waterverbruik tijdens het programma Eco 50 °C, wanneer de vaatwasser wordt gebruikt onder standaardvoorwaarden met 14 dH wateraanvoer in het programma Eco 50 °C.

Waterverbruik Eco 50 °C (l)	Regeneratie na ... cycli	Extra duurtijd (min.)	Extra waterverbruik (l)	Extra energieverbruik (kWh)
12,3-14,7	5	5	3,0	0,05
9,6-12,2	6	5	3,0	0,05
9,0-9,5	7	5	3,0	0,05
8,0-9,0	8	5	3,0	0,05
7,0-7,9	9	5	3,0	0,05

Raadpleeg de programmagegevens en het gemiddeld verbruik vermeld in de tabel in de snelstartgids voor het waterverbruik van uw vaatwasser tijdens het programma Eco 50 °C.

Zout toevoegen

Ontharder moet worden geregenereerd zodat het product continu werkt met dezelfde prestaties. Voor dit doel wordt onthardingszout gebruikt.

i Gebruik in uw machine alleen speciaal onthardingszout dat voor vaatwassers is gemaakt.

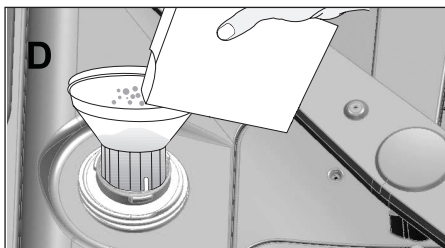
i Aanbevolen wordt om korrel- of poedervormige onthardingszouten in het wateronthardingsysteem te gebruiken. Gebruik geen zouten die volledig in water oplossing, zoals tafelsout of steenzout. Anders kan de prestatie van het systeem in de loop van de tijd verslechteren.

i Het zoutreservoir zal worden gevuld met water als u het product start. Voeg daarom het zout toe voordat u de machine bedient.

1. Neem eerst het onderste mandje eruit om onthardingszout toe te voegen.
2. Draai het deksel van het zoutreservoir tegen de klok in om het te openen (A).



3. Voeg alleen voor het eerste gebruik van uw machine 1 liter water toe aan het zoutreservoir.
4. Vul het zoutreservoir met zout met behulp van de zouttrechter (D). Roer om het tempo van de oplosnelheid van het zout in water te verhogen met een lepel.



- i** U kunt ongeveer 2 kg onthardingszout in het zoutreservoir doen.
5. Plaats het deksel terug en draai stevig aan wanneer het reservoir vol zit.
- i** U moet het zout toevoegen voordat u de machine start. Zo wordt het gemorste zout onmiddellijk

weggespoeld en kan geen roest in de machine veroorzaken. Als u niet meteen gaat wassen, draait u de machine leeg op het kortste programma.

- i** Aangezien verschillende zoutmerken op de markt verschillende korrelgroottes hebben, en omdat de hardheid van het water kan variëren, kan het oplossen van het zout in het water een paar uur duren. Daarom blijft de zoutindicator een tijdje aan na het bijvullen van zout in de machine.

Vaatwasmiddel

U kunt afwasmiddel als poeder, vloeistof/gel of tablet in de machine gebruiken.

- !** Gebruik enkel afwasmiddelen bestemd voor gebruik in vaatwassers. Wij raden u aan geen wasmiddelen te gebruiken die chloor en fosfaat bevatten omdat die schadelijk zijn voor het milieu.

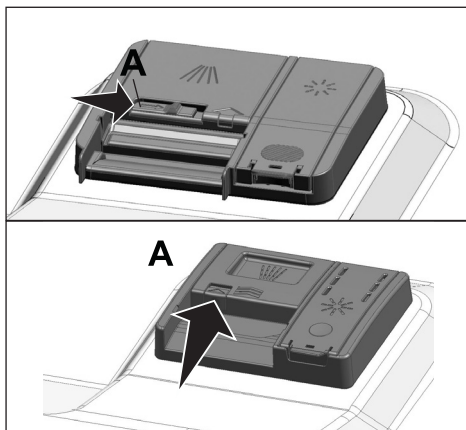
Vaatwasmiddel toevoegen

- i** Let op de waarschuwingen op de verpakking van het wasmiddel ten einde betere was- en droogresultaten te verkrijgen. Neem contact op met de producent van het wasmiddel voor verdere vragen.

- !** Gebruik geen oplosmiddelen in het doseerbakje. Er bestaat explosiegevaar!

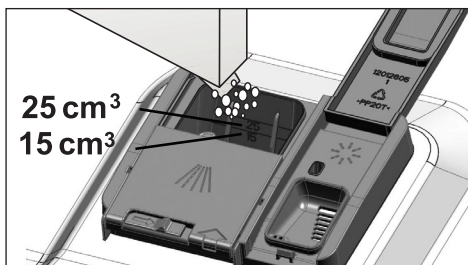
Plaats het vaatwasmiddel in het vaatwasmiddeldoseerbakje net voordat u de machine aan zet zoals hieronder getoond.

1. Druk de vergrendeling naar rechts om het deksel van het doseerbakje (A) te openen (afhankelijk van het model).

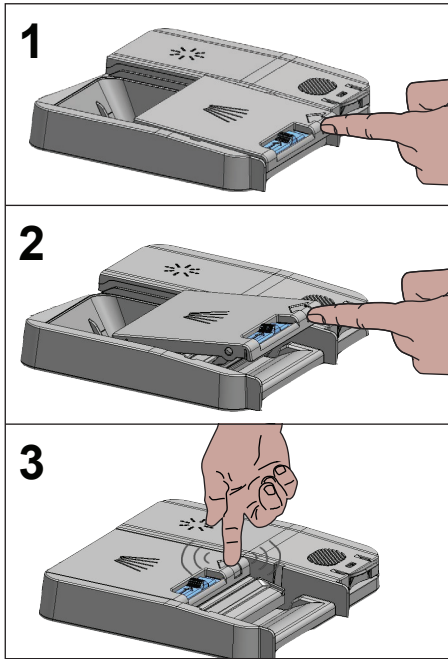


2. Doe de voorgestelde hoeveelheid poeder, vloeistof/gel of tablet in het reservoir.

- i** In het vaatwasmiddeldoseerbakje bevinden zich niveaumarkeringen die u helpen de juiste hoeveelheid vaatwasmiddel te gebruiken. Het vaatwasmiddeldoseerbakje bevat als het tot de rand is gevuld 45 cm³ wasmiddel. Voeg tot een niveaumarkering van 15 cm³ of 25 cm³ toe aan het vaatwasmiddeldoseerbakje in overeenstemming met hoe vol de machine zit en/of de graad van vervuiling. Eén tablet is voldoende als u wasmiddeltabletten gebruikt.



3. Druk op het deksel van het vaatwasmiddeldoseerbakje om het te sluiten. Bij het sluiten van het deksel klinkt er een "klik".



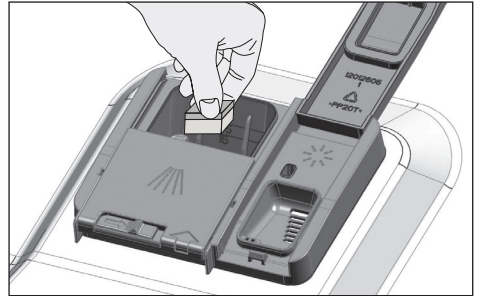
- i** Gebruik poedervormig of vloeibaar/gelvormig wasmiddel in korte programma's zonder voorwas, omdat de oplosbaarheid van het tabletvormige wasmiddel verandert afhankelijk van de temperatuur en de tijd.

Wasmiddeltabletten

Naast de gebruikelijke wasmiddeltabletten zijn er ook commercieel verkrijgbare wasmiddeltabletten die wateronthardingszout en/of glansmiddeleffect vertonen. Sommige typen van deze wasmiddelen bevatten speciale componenten zoals beschermende middelen voor glas en roestvrij staal. Deze tabletten

vertonen hun effect tot een bepaald waterhardheidsniveau (21°dH). Wateronthardingszout en glansmiddel moeten ook samen met het wasmiddel worden gebruikt als de waterhardheid hoger is dan het vermelde niveau.

- i** Het beste afwasresultaat in vaatwassers wordt verkregen door het gebruik van een apart afwasmiddel, glansmiddel en onthardingszout.



- i** Neem de aanwijzingen van de afwasmiddelfabrikant op de verpakking in acht bij gebruik van afwastabletten.
- i** Neem contact op met de wasmiddelfabrikant als u vaat nat is en/of als u kalkvlakken ziet, vooral op uw glazen als het wasprogramma is afgelopen wanneer u afwastablet gebruikt.

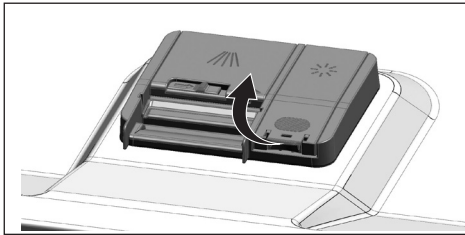
Wanneer u van afwastablet overschakelt naar afwaspoeder:

1. Zorg ervoor dat de reservoirs voor zout en glansmiddel vol zijn.
2. Stel de waterhardheid op het hoogste niveau en laat de machine leeg werken.
3. Raadpleeg na de lege wascyclus de handleiding en pas het waterhardheidsniveau aan naargelang de watertoevoer.
4. Stel de juiste glansmiddelen in.

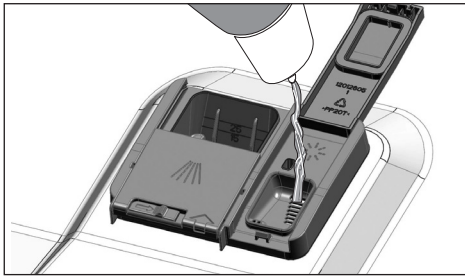
Glansmiddel

i Het glansmiddel gebruikt in vaatwassers is een bijzondere combinatie die gericht is op efficiënter drogen en het voorkomen van watervlekken of kalkaanslag op de afgewassen artikelen. Om deze reden moet zorg worden besteed aan het glansmiddel in het glansmiddelreservoir en glansmiddelen worden gebruikt die uitsluitend bestemd voor vaatwassers.

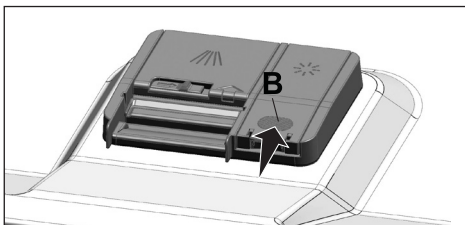
1. Open het deksel van het glansmiddelreservoir met behulp van de grendel.



2. Vul het reservoir tot het niveau "MAX".



3. Druk lichtjes op punt (B) van het reservoirdeksel om het te sluiten.



4. Als er vlekken op het tafelgerei blijven na het wassen, moet het niveau worden verhoogd en als er een blauw spoor achterblijft na er met de hand overheen te hebben gewreven, moet het niveau worden verlaagd. Dit is ingesteld op stand 3 als fabrieksstandaard.

i De aanpassing in glansmiddel wordt beschreven onder "Aanpassen van de hoeveelheid glansmiddel" in de sectie voor de bediening van de machine.

i Veeg eventueel gemorst glansmiddel buiten het reservoir schoon. Glansmiddel dat per ongeluk gemorst is, zal schuimvorming veroorzaken en uiteindelijk de vaatwasprestatie verminderen.

Items die niet geschikt zijn voor het wassen in de vaatwasser

- Was nooit vaat vervuild met assen van sigaretten, kaarsresten, poetsmiddelen, verfstof, chemicaliën, enz. in uw vaatwasser.
- Was geen zilver en bestek met houten of benen delen, gelijmde stukken of stukken die niet hittebestendig zijn, evenmin koperen en vertinde containers in de vaatwasmachine.
- i** Decoratieve prints op porselein en aluminium en zilveren artikelen kunnen verkleuren of dof worden na het wassen in de vaatwasser net zoals dat gebeurt bij het afwassen met de hand. Sommige gevoelige soorten glas en kristal kunnen mettertijd mat worden. Wij raden u aan om te controleren of het serviesgoed dat u gaat kopen geschikt is voor wassen in de vaatwasser.

De vaat in de vaatwasser plaatsen

Afhankelijk van de capaciteit van uw vaatwasser, kunt u uw vaatwasser alleen optimaal gebruiken met betrekking tot het energieverbruik en was- en droogprestaties als u de vaat op een ordelijke manier plaatst.

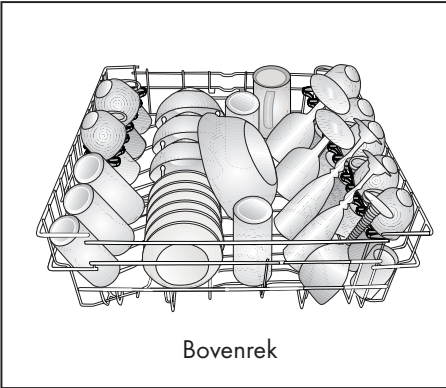
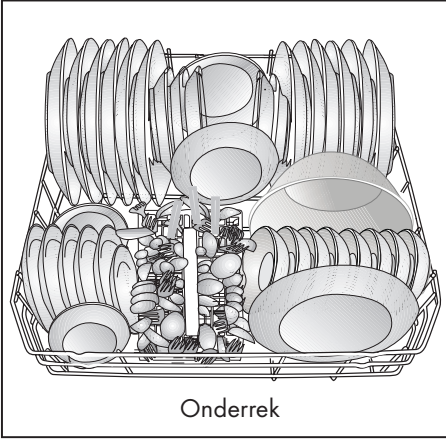
- Veeg grove etensresten (botten, zaden, enz.) van de vaat voordat u het in de vaatwasser plaatst.
- Plaats dunne, smalle voorwerpen in de middengedeelten van de rekken indien mogelijk.
- Plaats de sterk vervuilde en grotere artikelen in het onderrek en kleinere, delicate en lichte artikelen in het bovenrek.
- Plaats uitgehold serviesgoed zoals kommen, glazen en pannen ondersteboven in de vaatwasser. Zo kan er geen water in blijven staan.



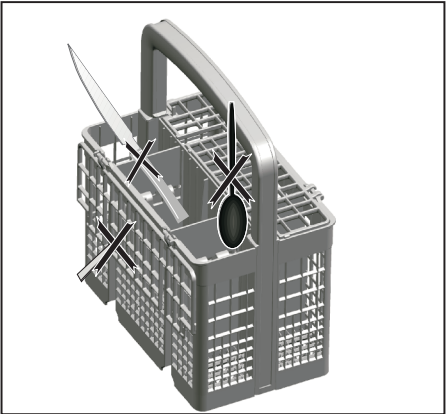
Plaats om mogelijke verwondingen te voorkomen de scherpe en puntige voorwerpen zoals opdienvorken, broodmessen, enz. altijd ondersteboven zodat hun puntige uiteinden naar beneden zijn gericht of horizontaal in het bordenrek liggen.

Neem eerst de vaat uit het onderrek en daarna de vaat uit het bovenrek.

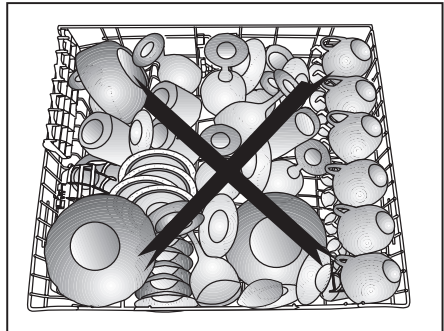
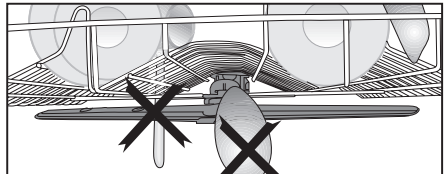
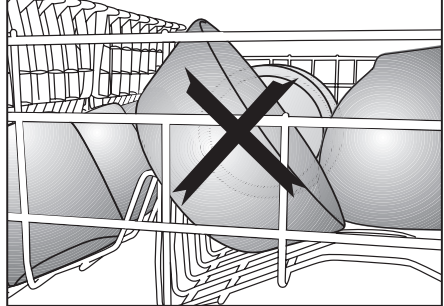
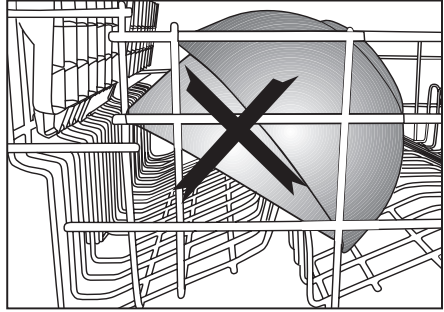
Voorbeelden van andere mogelijke plaatsingen van de rekken



Verkeerde plaatsing



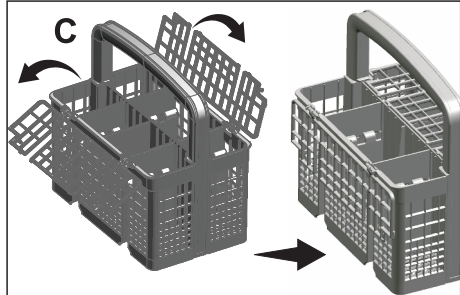
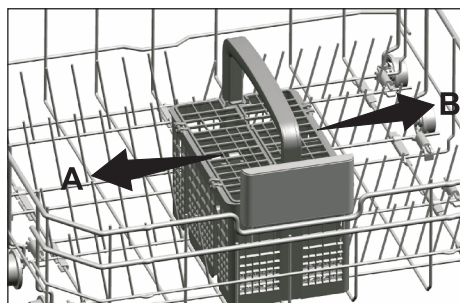
Verkeerde plaatsing



Zilverserviesmandje

(afhankelijk van het model)

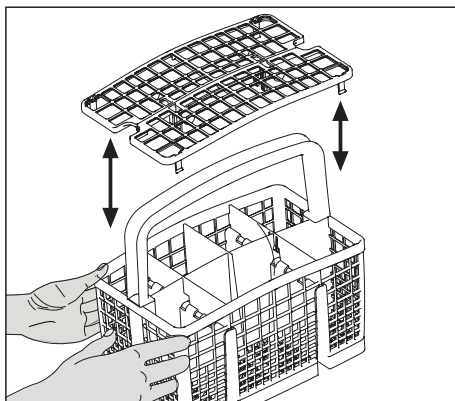
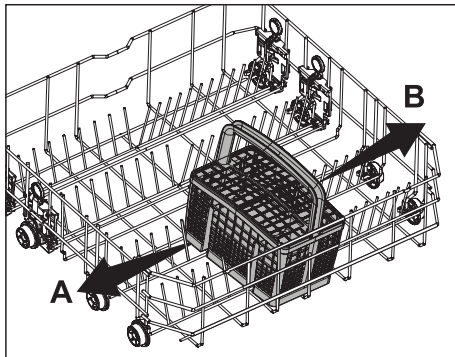
Het zilverserviesmandje is ontworpen om uw bestek, zoals messen, vorken, lepels, enz. op een schonere manier af te wassen. Omdat het bestekmandje kan worden verplaatst (A, B), kunt u een bredere ruimte creëren, terwijl u de borden in het onderrekje plaatst en vrije ruimte creëert voor uw vaatwerk van verschillende maten.



Zilverserviesmandje

(afhankelijk van het model)

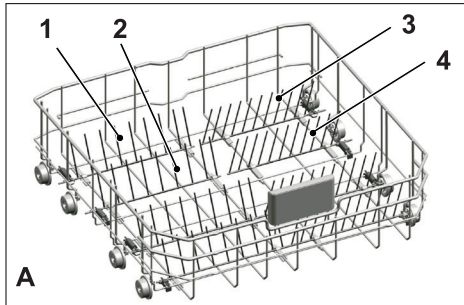
Het zilverserviesmandje is ontworpen om uw bestek, zoals messen, vorken, lepels, enz. op een schonere manier af te wassen. Omdat het bestekmandje kan worden verplaatst (A, B), kunt u een bredere ruimte creëren, terwijl u de borden in het onderrekje plaatst en vrije ruimte creëert voor uw vaatwerk van verschillende maten.



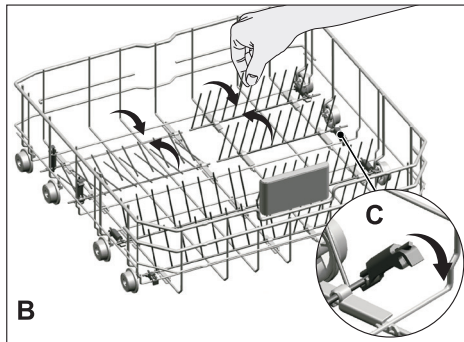
Opklapbare onderrekjes

(afhankelijk van het model)

De zes stuks opklapbare rekjes (A) in het onderrek van de machine zijn ontworpen voor het gemakkelijker plaatsen van grote stukken, zoals pannen, kommen, enz. U kunt grotere ruimtes creëren door elk rekje afzonderlijk op te klappen of allemaal tegelijk.



Om de opklapbare rekjes in horizontale stand te brengen, pakt u het rekje vast in het midden en duwt ze in de richting van de pijlen (B). Om de rekjes weer in verticale stand te brengen, tilt u ze gewoon op. Opklapbare rekjes klikken dan weer in de vergrendeling (C).

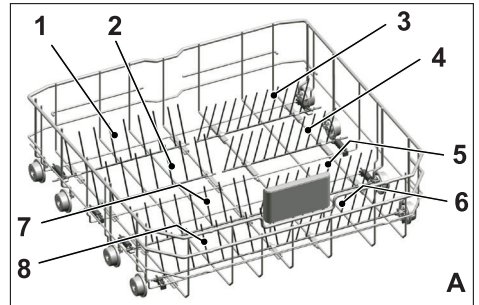


i De rekjes in de horizontale stand brengen door ze bij de uiteinden vast te houden kan ze doen buigen. Daarom is het best om de rekjes in het midden in de horizontale of verticale stand te brengen door ze bij de stelen vast te houden en in de richting van de pijl te duwen.

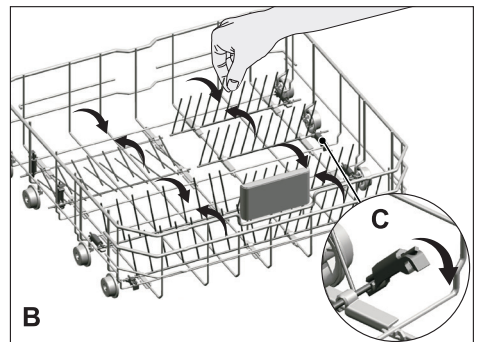
Opklapbare onderrekjes

(afhankelijk van het model)

De zes stuks opklapbare rekjes (A) in het onderrek van de machine zijn ontworpen voor het gemakkelijker plaatsen van grote stukken, zoals pannen, kommen, enz. U kunt grotere ruimtes creëren door elk rekje afzonderlijk op te klappen of allemaal tegelijk.



Om de opklapbare rekjes in horizontale stand te brengen, pakt u het rekje vast in het midden en duwt ze in de richting van de pijlen (B). Om de rekjes weer in verticale stand te brengen, tilt u ze gewoon op. Opklapbare rekjes klikken dan weer in de vergrendeling (C).



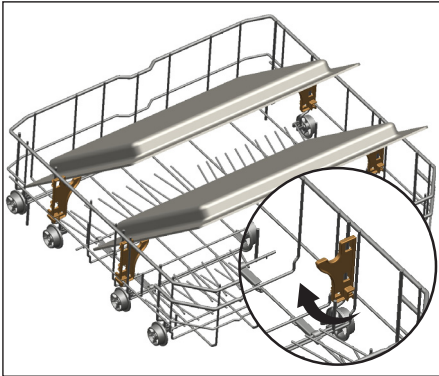
i De rekjes in de horizontale stand brengen door ze bij de uiteinden vast te houden kan ze doen buigen. Daarom is het best om de rekjes in het midden in de horizontale of verticale stand te brengen door ze bij de stelen vast te houden en in de richting van de pijl te duwen.

Steunen voor Tray Wash

(afhankelijk van het model)

Gebruik de steunen om schalen in de onderste mand te wassen.

Raadpleeg de sectie Hulpfuncties voor de juiste programma- en functiekeuze.



SoftTouch Accessory

(afhankelijk van het model)

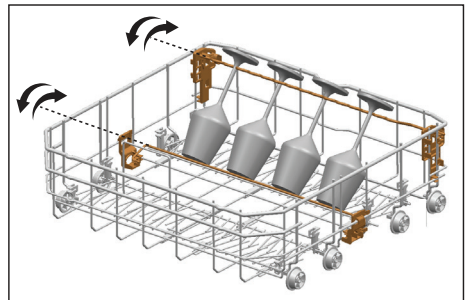
Het SoftTouch Accessory dat u in de onderste mand van uw machine aantreft zorgt voor het veilig wassen van uw tere glaswerk.



Lower Basket Glass Holder

(afhankelijk van het model)

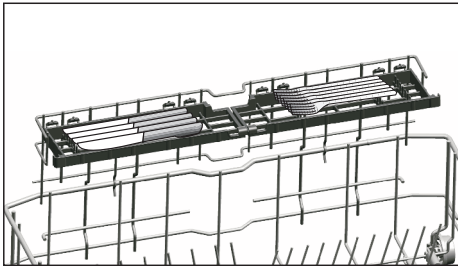
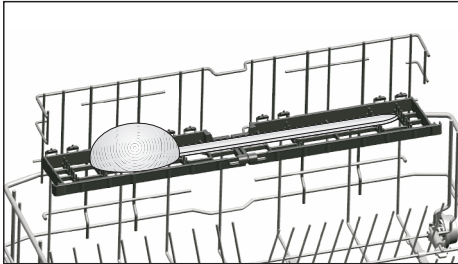
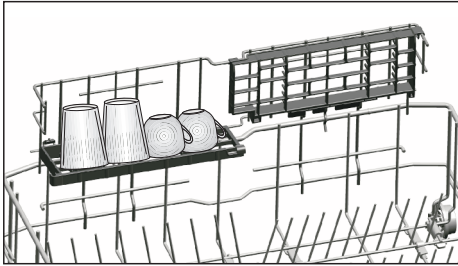
De Lower Basket Glass Holder van uw machine aantreft zorgt voor het veilig wassen van glazen van groot en hoog formaat.



Onderrek multifunctionele / in de hoogte verstelbaar serviesrek

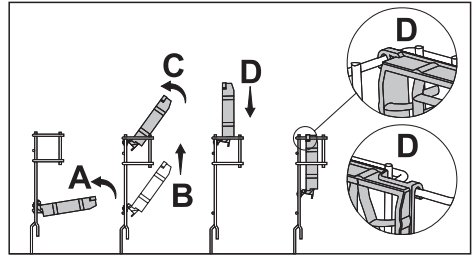
(afhankelijk van het model)

Dit accessoire in het onderste rek van uw machine biedt u de mogelijkheid om gemakkelijk stukken zoals extra glazen, lange lepels en broodmessen af te wassen.



De rekken sluiten:

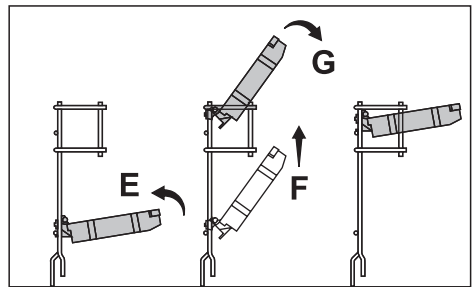
1. Klap het rek op (A).
2. Schuif het rek omhoog (B).
3. Plaats het rek in verticale stand (C).
4. Schuif het rek omlaag en vergrendel het met de lipjes (D).



i U kunt de rekken op dezelfde manier openen in omgekeerde volgorde.

De hoogte van de rekken aanpassen:

1. Klap het rek op (E).
2. Schuif het rek omhoog (F).
3. Open het rek op het gewenste niveau (G).



i U kunt de rekken gebruiken naargelang vereist door ze te verplaatsen naar een lagere of hogere stand, of ze sluiten om een bredere ruimte te creëren in het onderrek.

! Zorg ervoor dat de sproeier de vaat niet raakt die u op de rekken heeft geplaatst.

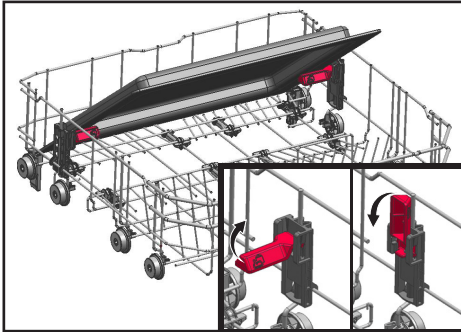
Voorlader steunen

(afhankelijk van het model)

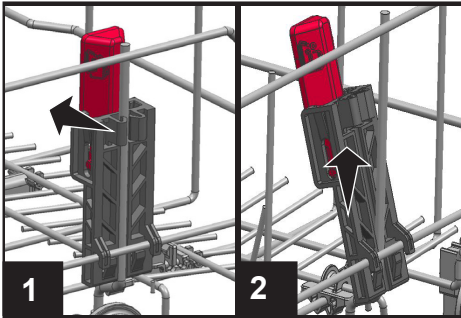
U kunt de steunen van de voorlader gebruiken als u een lade wilt wassen op uw onderste mand.

Raadpleeg de sectie Bijkomende functies om het correcte programma en functie te selecteren.

U kunt dit onderdeel opvouwen wanneer u het niet gebruikt zodat u uw vaat in de machine kunt plaatsen.



U kunt het onderdeel ook verwijderen indien vereist, zoals weergegeven in afbeeldingen 1 en 2.

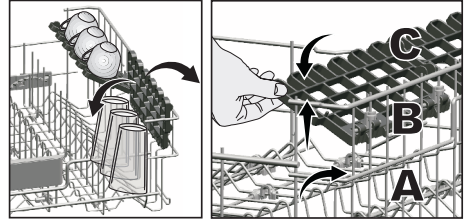


- i** De steunen van de voorlader moet worden verwijderd zoals weergegeven in afbeeldingen 1 en 2 voor de inspecties van de prestaties van de machine die moeten worden uitgevoerd volgens de normen.

Bovenrek in de hoogte verstelbaar rek

(afhankelijk van het model)

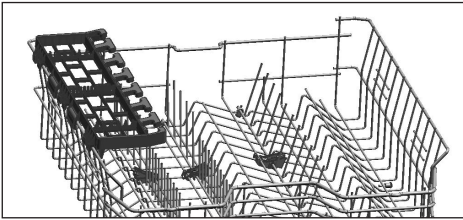
Gebruik de onderste en bovenste delen van de in de hoogte verstelbare rekken in het bovenrek van de machine door ze omlaag of omhoog te schuiven op naargelang de hoogten van de glazen, bekers, enz. (A, B, C).



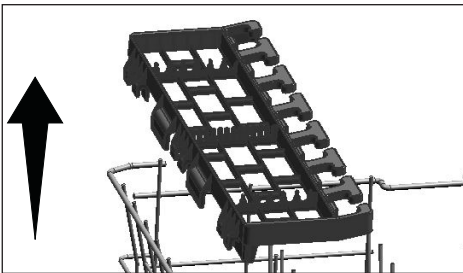
Bovenste mandje multifunctioneel serviesrek

(afhankelijk van het model)

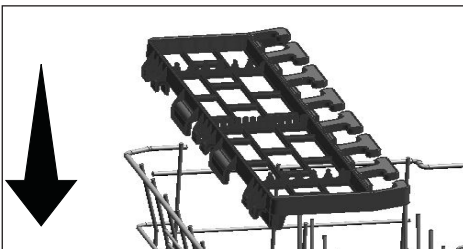
Dankzij het multifunctionele serviesrek in het bovenste mandje van uw apparaat kunt u tafel- en keukengerei gemakkelijk laden en wassen. De compartimenten voor wijnglazen op de voorzijde van dit accessoire maken het u gemakkelijk uw glasservies te plaatsen met de correcte afmetingen in het bovenste mandje.



U kunt het multifunctionele serviesrek in het bovenste mandje verwijderen door het omhoog te tillen wanneer u het niet gebruikt.



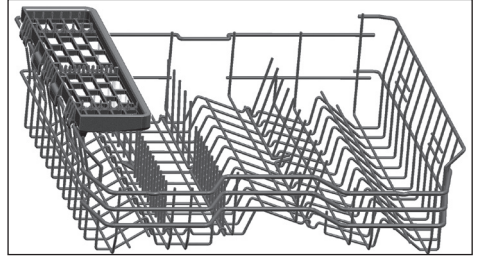
U kunt het multifunctionele serviesrek in het bovenste mandje opnieuw monteren op de zijkant van uw bovenste mandje zodat u het gemakkelijk opnieuw kunt gebruiken.



Bovenste mandje multifunctioneel servicerek

(afhankelijk van het model)

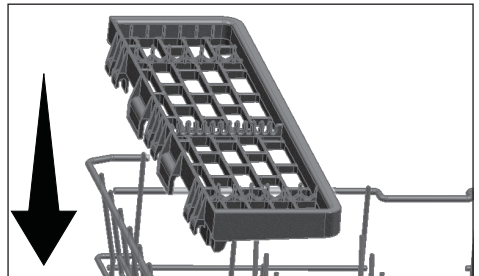
Deze accessoire, gelocaliseerd in het bovenste mandje van uw machine, geeft de mogelijkheid om gemakkelijk voorwerpen te wassen zoals extra lange pollepels en brede messen.



U kunt het bovenste mandje multifunctionele servicerek optillen om het te verwijderen als u het niet wilt gebruiken.



Als u het bovenste mandje multifunctionele servicerek weer wilt gebruiken, kunt u het gemakkelijk bevestigen aan het zijgedeelte van uw bovenste mandje.

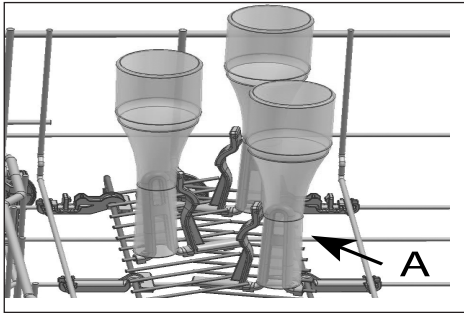


Flessen- en bordenhouder op de onderste mand

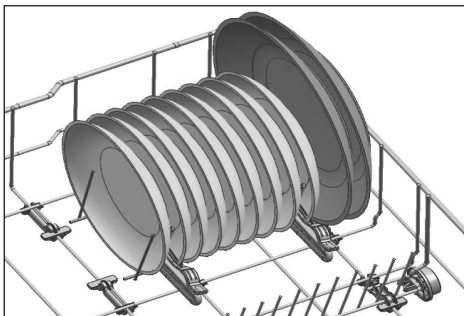
(afhankelijk van het model)

(Naargelang het model)

De flessen- en bordenhouder (A) op het onderste mandje is ontworpen om vuile vaat die hoger is of nauwe openingen heeft gemakkelijker te wassen. Nadat de vouwbare draden horizontaal zijn geplaatst, kunt u flessen op de flessenhouders plaatsen. Beveilig uw flessen door ze vast te klemmen met de flessenhouderklem zoals aangetoond in de onderstaande afbeelding.



Wanneer u de vouwbare draden verticaal plaatst, kunt u de vaat plaatsen zonder de houders te moeten verwijderen.

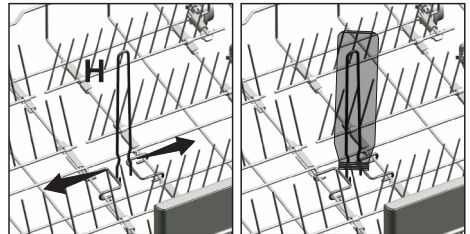


i Als u de draden aan de uiteinden vasthoudt wanneer u ze in de horizontale positie plaatst, kunnen ze worden gebogen. Om die reden is het raadzaam de draden onderaan vast te houden wanneer u ze horizontaal of verticaal plaatst.

Onderrek voor flessen

(afhankelijk van het model)

Het flessenrek is ontworpen voor het gemakkelijker afwassen van lange stukken met een breed mondstuk. U kunt het flessenrek uit het rek nemen als het niet gebruikt wordt door het er aan beide zijden uit te trekken (H).



De hoogte bijstellen van de bovenste mand

(afhankelijk van het model)

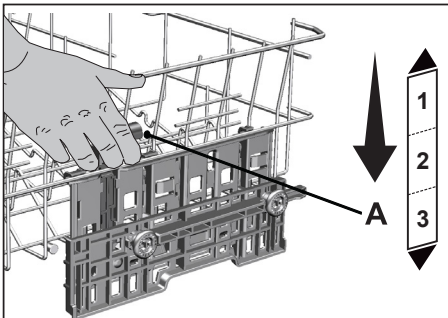
Het hoogteverstelsysteem van de bovenste mand is ontworpen zodat u grote ruimten kunt creëren in het bovenste en onderste compartiment van de machine door de mand omhoog of omlaag bij te stellen terwijl het leeg of vol is.

Dankzij dit mechanisme kunt u uw mand in drie verschillende posities gebruiken, de onderste, centrale of bovenste positie.

Voer de volgende stappen uit om de mand te laten zakken wanneer ze op de bovenste positie staat:

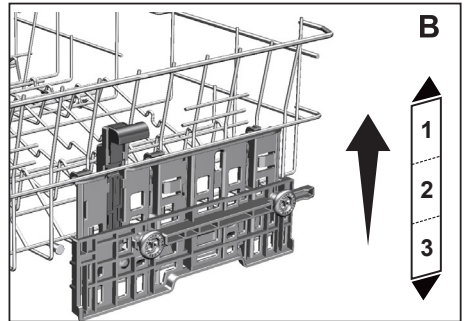
1. Houd de kabels van de bovenste mand vast en til de handgreep van het mechanisme omhoog, zoals weergegeven in de afbeelding (A).
2. Laat de mand zakken tot de volgende lagere positie.
3. Laat de mand los wanneer ze vastgrijpt op de volgende lagere positie.

Herhaal deze bewerking als de hoogte niet voldoet.



1. Om de mand te verhogen, houdt u de kabels van de mand vast en trekt u de mand omhoog met beide handen terwijl de mand op de onderste positie staat (B).
2. Laat de mand los wanneer ze vastgrijpt op de bovenste positie met een hoorbaar klikkend geluid van de rechte en linkse mechanismen.

Herhaal deze bewerking als de hoogte niet voldoet.



- i** Het bewegingsmechanisme werkt mogelijk niet correct als de bovenste mand overbelast is of als de lading niet correct gebalanceerd is. En de mand kan vallen naar de volgende lagere positie in het geval van een zware lading.
- i** Zorg ervoor dat de verstelmechanismen rechts en links van de bovenste mand zijn uitgelijnd.

Aanpassen van de hoogte van het bovenste mandje

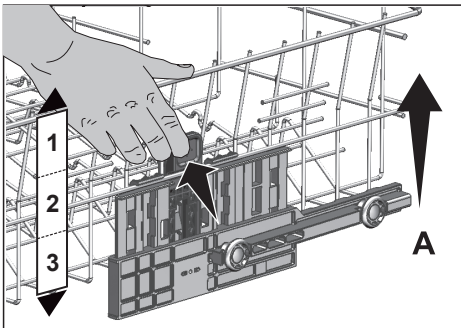
(afhankelijk van het model)

Het mechanisme voor de hoogteaanpassing van het bovenste mandje is ontworpen om grotere ruimtes te maken in de onderste en bovenste gedeeltes van uw machine, afhankelijk van uw behoeften, door de hoogte in een richting omhoog of omlaag bij te stellen, terwijl uw mandje leeg of geladen is.

Dankzij dit mechanisme kunt u uw mandje gebruiken in drie verschillende posities, namelijk in de lage, midden of hoge positie (1, 2 3)

1. Om uw mandje hoger te zetten, houdt u de draden van het bovenste mandje vast met beide handen, terwijl het mandje in de laagste positie zit en u trekt het omhoog (A).
2. U hoort een “klik” vanuit het rechter en linker mechanisme, hetgeen erop duidt dat het mandje het volgende niveau heeft bereikt. Laat het mandje los.

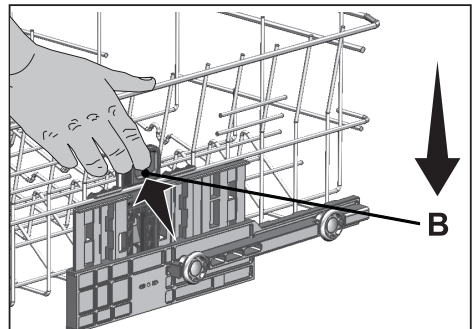
Herhaal het proces als de hoogte niet voldoende is.



Om het mandje lager te zetten, terwijl het in de bovenste positie zit;

1. Pak de draden van het bovenste mandje met beide handen vast, til het mandje iets op en druk terwijl u tegelijkertijd de pallen loslaat, zoals getoond in de figuur (B).
2. Zet het mandje lager vanaf zijn huidige positie naar een lagere.
3. Laat het mandje los nadat het een niveau lager heeft bereikt.

Herhaal het proces als de hoogte niet voldoende is.



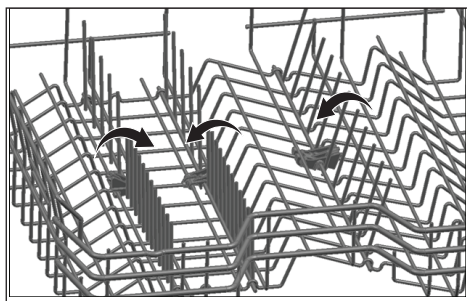
- i** Het bewegingsmechanisme functioneert mogelijk niet correct als het bovenste mandje overbeladen is of als de gewichtsverdeling niet uitgebalanceerd is.. Onder zware omstandigheden bestaat het risico dat het een niveau lager valt.
- i** Zorg ervoor dat het mechanisme voor aanpassing dezelfde posities heeft aan de rechter en linker kant van het bovenste mandje.

Inklapbare draadrekjes in bovenste mandje

(afhankelijk van het model)

U kunt inklapbare draadrekjes gebruiken wanneer u meer ruimte voor uw vaat nodig heeft in het bovenste mandje van uw machine.

Om de inklapbare draadrekjes in horizontale positie te brengen, pakt u de draad vast in de middenpositie en u duwt hem in de richting van de pijl in de figuur. Plaats uw grotere vaat in het vrijgemaakt gebied. Om de draadrekjes weer in verticale stand te brengen, tilt u ze gewoon op.



- i** De draadrekjes in de horizontale stand brengen door ze bij de uiteinden vast te houden kan ze doen buigen. Houd daarom de draadrekjes vast bij de onderkant terwijl u ze in horizontale of verticale posities brengt.

Hoogte afstelling met leeg rek

(afhankelijk van het model)

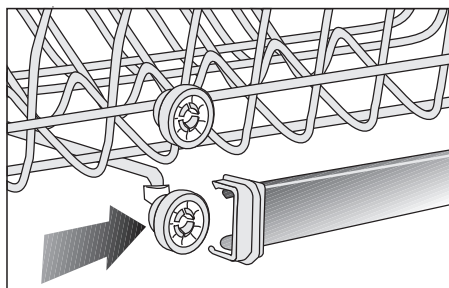
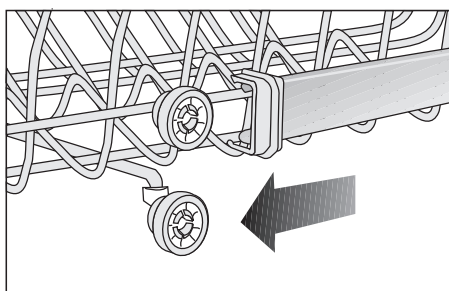
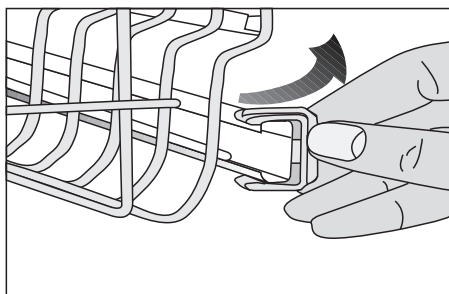
In dit model, kan de hoogte van het boven upper rek worden gewijzigd met behulp van de wielen die zijn gemonteerd op twee verschillende hoogtes.

Maak de vergrendelingen los aan de rechter- en linkersporen van het bovenrek door ze naar buiten te drukken.

Trek het rek volledig uit .

Plaats het rek terug in de rails op de gewenste hoogte

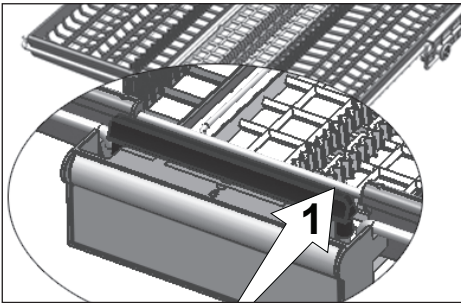
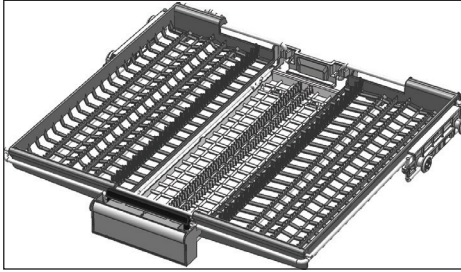
Duw de vergrendelingen terug in de juiste stand.



Bestekmand boven

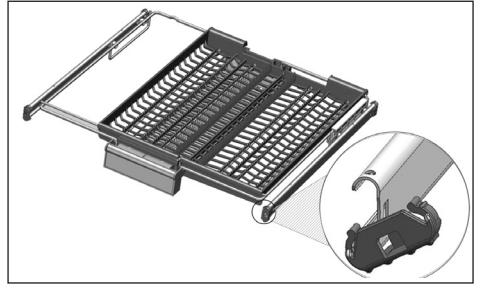
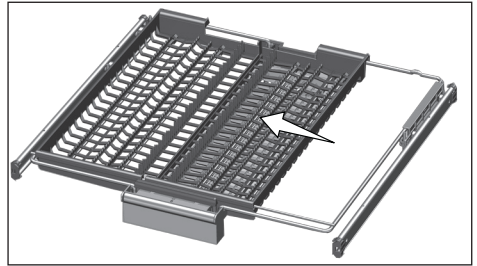
(afhankelijk van het model)

De bestekmand boven is ontworpen om uw bestek zoals vorken, lepels enz. te wassen door ze tussen de hekjes in het mandje te plaatsen.



In modellen met het kenmerk van gedeeltelijk bewegingen, activeert het drukken op het staafje (1) op de hendel het centrale bakje van het mandje zodat deze op de onderste positie komt en het systeem wordt ontgrendeld. Zo kunnen de bakjes rechts en links worden gebruikt als bewegende delen.

De ruimte die vrij komt door de zijbakjes maakt het mogelijk lange stukken in het bovenste mandje te laden.

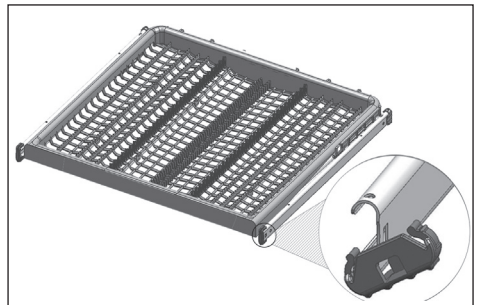


Wanneer het centrale bakje in de laagste positie staat, kunt u lange/hoge voorwerpen zoals koffiekopjes, pollepels enz. in het bakje laden. Wanneer de zijbakjes tegen twee zijwanden leunen, kan aan de hendel getrokken worden om het centrale bakje omhoog te halen en het systeem te vergrendelen.


Bestekmandjeboven

(afhankelijk van het model)

Het bovenste bestekmandje is ontworpen om uw bestek te wassen, zoals vorken, lepels enz., door ze tussen de hekjes in het mandje te plaatsen.



7- Bediening van het product

 Lees eerst het deel
"Veiligheidsvoorschriften"!

 Lees eerst het deel "Snelstartgids".

Aan/uit-toets

Als u op de Aan/uit-toets drukt, gaan de indicatorlampjes op het display in de AAN-stand branden. De lampjes gaan uit in de UIT-stand.

Toets programmakeuze / annulering programma

Selecteer het gewenste programma door te drukken op de programmakeuzetoets. Open om het draaiende programma te annuleren de deur van de machine en druk 3 seconden lang op de toets Programma starten / pauzeren / annuleren.

Na de aftelling van 3 - 2 - 1 wordt 0:01 weergegeven, en sluit de deur van het product en wordt het pompproces voltooid. Het pompen wordt binnen 2 minuten voltooid en de machine geeft een hoorbare waarschuwing als hij klaar is.

Functietoetsen

Als u tijdens de programmakeuze of uitstelkeuze een van de functietoetsen indrukt, hoort u een bevestigend toetsignaal mits de relevante functie wordt ondersteund door het gekozen programma. De functie wordt gekozen geacht als de indicator van de gekozen functie brandt.

Houd om de gekozen functie te annuleren de functietoets ingedrukt totdat de functie-indicator verdwijnt.

De machine voorbereiden

1. Open de deur van de vaatwasser.
2. Plaats de vaat volgens de instructies in de gebruikershandleiding.
3. Zorg ervoor dat de bovenste en onderste sproeiers vrij kunnen draaien.
4. Vul de het wasmiddelvakje met voldoende wasmiddel.




Programmakeuze

1. Druk op de aan/uit-knop om de machine in te schakelen.
2. Controleer of de indicators voor zout en spoelmiddel oplichten en vul indien nodig zout en/of spoelmiddel bij.
3. Raadpleeg de tabel "Programmagegevens en gemiddelde verbruikswaarden" om te bepalen welk wasprogramma geschikt is voor uw vaat.
4. Het gekozen programma zal starten zodra u de deur van de machine sluit.

Hulpfuncties

De wasprogramma's van de vaatwasser zijn ontworpen om het beste reinigingseffect te bewerkstelligen gebaseerd op het type vuil, de mate van vervuiling en de eigenschappen van de vaat.

Hulpfuncties helpen u tijd, water en stroom te besparen.

-  De hulpfuncties kunnen veranderingen veroorzaken in de programmaduur.
-  Een aantal van de secundaire functies kunnen niet samen worden gebruikt.
-  De hulpfuncties zijn niet geschikt voor alle wasprogramma's. De indicator van de hulpfunctie die niet compatibel is met het programma wordt niet geactiveerd.

Hygiëne Care functie

(naargelang het model)

Ontworpen voor gebruik indien meer hygiëne is vereist bij de afwas. Deze functie verhoogt de was- en spoeltemperaturen in de geselecteerde cyclus en verlengt de duur van deze stappen in de cyclus. Er wordt bovendien een bijkomende spoelcyclus uitgevoerd om uw vaat hygiënischer te wassen en te spoelen.

Halve lading-functie

(afhankelijk van het model)

Deze wordt gebruikt als de machine niet volledig is gevuld.

1. Zet uw vaat naar wens in de machine.
2. Zet de machine aan met de Aan/Uit-toets.
3. Kies het gewenste programma en druk op de Halve lading-toets. De Halve lading-indicator gaat branden op het display in de Functiekeuze-indicator.
4. Sluit de deur van de machine om het programma te starten.

i Met de Halve lading-functie kunt u bij gebruik van de onder- en bovenmand van de machine zowel water als stroom besparen.

TrayMaster Functie

(afhankelijk van het model)

Kies programma Intensief 70°C en druk op de functietoets om deze functie te activeren.

Functie wasmiddeltabjet

(afhankelijk van het model)

Zorgt voor een beter droogresultaat van de veelzijdige vaatwasmiddelen die ook wel alles-in-een-middelen worden genoemd, zoals 2-in-1, 3-in-1, 4-in-1, 5-in-1, enz. afhankelijk van de hardheid van het kraanwater.

i Als u de tabletfunctie tijdens het laatste vaatwasprogramma heeft gebruikt, zal de tabletfunctie in het volgende vaatwasprogramma dat u kiest actief blijven.

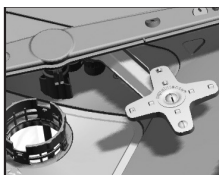
i De wasmiddeltabjetfunctie kan veranderingen veroorzaken in de programmaduur.

Express Functie

(afhankelijk van het model)

Deze functie verkort de geselecteerde wascyclus en vermindert het waterverbruik door af te wassen onder hoge druk.

TurboWash Functie



(afhankelijk van het model)

De TurboWash -rotor die zich onder de lage rotor bevindt helpt bij het wassen van

zwaarbevuilde vaat dat aan de rechterzijde van de ondermand is geplaatst. U krijgt betere resultaten als u de meest bevuilde vaat rechtsvooraan zet.

i Probeer de TurboWash -rotor niet te verwijderen!

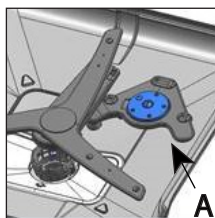
Perfect Rinse Functie

(afhankelijk van het model)

Afhankelijk van het type wasmiddel je gebruikt als je naar de beste spoelen detergent onoplosbaar probleem te bieden door het verwijderen van de vlek zal op de prestaties van uw vaatwasser blijven.

DeepClean functie

(naargelang het model)



De flessen/potten wasmachine impeller (A) onder de laagste impeller biedt de mogelijkheid uw flessen en vaat met hardnekkig vuil te wassen die rechts in

het onderste mandje wordt geplaatst, naargelang het geselecteerde programma.

i DeepClean Probeer de impeller niet te verwijderen!

i Als u deze functie selecteert, zal de wasduur langer duren.

i Het programma kan worden gebruikt als wasfunctie voor Potten of Flessen, naargelang uw selectie.

TurboWash Functie

(afhankelijk van het model)

Deze functie bedient de onderste impeller met een hogere druk en hogere snelheid om beter te kunnen wassen voor vaatwerk zoals pannen en schalen met hardnekkig, opgedroogd vuil.

Steam Shine Functie

(afhankelijk van het model)

Deze functie levert superieure droogprestaties.

Funcities in het instellingenmenu

(afhankelijk van het model)

Onder het instellingenmenu van uw product vindt u afhankelijk van het model een aantal extra functies.

Druk 3 seconden lang op de menu-toets om bij deze functies te komen. Druk op de toetsen <- en +> om naar de gewenste functie of instelling te gaan.

i In sommige modellen kunt u door eenmaal op de menu-toets te drukken in het instellingenmenu komen.

Gebruik de keuzetoets om de gewenste functie te wijzigen of in te stellen en schakel uw machine uit om de instellingen op te slaan.

Submenu Functies:

(afhankelijk van het model)

Doormatic Functie aan/uit



Functie wasmiddeltablet aan/uit



Actieve zelfreiniging Functie aan/uit



IonFresh Functie aan/uit



Automatische functie voor vloeibaar wasmiddel en gel aan/uit



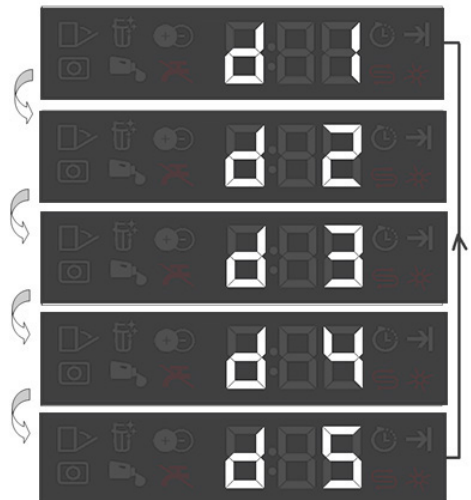
Instelling wasmiddelgebruik:

Niveau 1: 10 ml minder dan de standaardwaarde

Niveau 2: 5 ml minder dan de standaardwaarde

Niveau 3: gebruik de standaardhoeveelheid vloeibaar wasmiddel die door het programma wordt bepaald.

Niveau 4: 5 ml meer dan de standaardwaarde
Niveau 5: 10 ml meer dan de standaardwaarde



Active Self Cleaning Filter

(afhankelijk van het model)

Met deze functie wordt uw microfilter gereinigd met een speciaal systeem aan het einde van het wasprogramma en hij wordt gebruiksklaar gemaakt voor het volgende gebruik van de machine. Dit reinigingsproces verlengt de reinigingsperiode van het microfilter van 2 weken tot 3 maanden en verbetert de wasprestatie. Het gebruik van deze functie in elk wasprogramma wordt aanbevolen om er het hoogste uit te halen.

IonFresh Functie

(afhankelijk van het model)

Druk op de IonFresh-knop op het bedieningspaneel om de IonFresh functie te activeren. Het systeem wordt met tussenpozen geactiveerd als de functie actief is. De functie voorkomt vorming van geurtjes als gevolg van bederf. Als de functie geselecteerd is, wordt deze geactiveerd als het product is uitgeschakeld. De IonFresh indicator knippert op het bedieningspaneel en er kan een ventilatiegeluid klinken. Dit is normaal. Het systeem wordt met tussenpozen geactiveerd zolang de functie geactiveerd blijft.

Deurmatische

(Afhankelijk van het model)

Dankzij de "Deurmatische" functie op uw machine, wordt de drogingseffectiviteit van uw machine verbeterd en wordt er energie bespaard. Er zijn twee opties, namelijk "UIT" en "AAN".

U kunt de instellingen van het submenu gebruiken om te wijzigen "Deurmatische" instellingen.

Wanneer u deze functie activeert, wordt de deur van uw machine automatisch geopend aan het einde van de wascyclus.

i De automatische deuropening opent de deuren aan het einde van de wascyclus dankzij de "deuropeningsschachten". Dit proces duurt ongeveer 2 minuten. Forceer niet om de deur te sluiten als de stroom wordt onderbroken terwijl de schachten naar buiten gaan. De werking moet worden voltooid en de assen moeten worden ingetrokken wanneer de stroomtoevoer is hersteld.

i Deurmatische functie kan veranderingen in de cyclustijd veroorzaken.

Volume van het waarschuwingsgeluid aanpassen

1. Druk na uw machine te hebben aangezet, drukt u 3 seconde op de menu-toets.
- i** In sommige modellen kunt u door eenmaal op de menu-toets te drukken in het instellingenmenu komen.
2. Druk op de toetsen <- en +> om naar de 'S:'-stand op het scherm te komen.
3. Bij iedere druk op de keuzetoets wijzigt het volume van het waarschuwingsgeluid naar 'S:0' uit, 'S:1' medium" en 'S:2' hoog.
4. Schakel de machine uit met de aan/uit-knop om de wijzigingen op te slaan.

Vloerverlichting

Waarschuwing om aan te geven dat de machine zich in de wasfase bevindt

(afhankelijk van het model)

Uw machine reflecteert licht naar de vloer tijdens het wasproces. Dit licht gaat uit als het wasproces is voltooid.

i Vloerverlichting wordt automatisch geactiveerd als het wasprogramma start en blijft verlicht tot het einde van het programma.

i De vloerverlichting kan door de gebruiker niet worden geannuleerd.

Binnenverlichting

(afhankelijk van het model)

Sommige modellen hebben een lamp om de binnenkant van de vaatwasser te verlichten als u de deur opent.

1. Druk na uw machine te hebben aangezet, drukt u 3 seconde op de menu-instellingentoets.

i In sommige modellen kunt u door eenmaal op de menu-toets te drukken in het instellingenmenu komen.

2. Druk op de toetsen <- en +> om naar de 'L:'-stand op het scherm te komen. Kies de gewenste stand met de keuzetoets. In de stand 'L:0' is de binnenverlichting uit en in de stand 'L:1' is de verlichting aan.

3. Schakel de machine uit met de aan/uitknop om de wijzigingen op te slaan.

Plannen van de wasduur

Uitstel

Als in uw regio een gereduceerd elektriciteitstarief wordt gehanteerd, dan kunt u met de functie Uitstel de afwas laten doen tijdens de momenten dat dit tarief geldt.

U kunt de start van het geselecteerde programma tot 24 uur uitstellen.

1. Selecteer het wasprogramma en eventuele hulpfuncties en druk op de Uitstel-toets.
2. Als u op de Uitstel-toets drukt, toont de informatieregel "0:30" en knippert de Uitstel-indicator.
3. Stel de gewenste tijd in door te drukken op de Uitstel-toets. De uitsteltijd neemt met elke toetsdruk toe met stapjes van 30 minuten tot het 6-uurspunt. Hierna neemt de uitsteltijd toe met stapjes van 1 uur tot het 24-uurspunt.
4. Sluit de deur van uw machine na de uitgestelde start te hebben ingesteld. Als de uitsteltijd eenmaal voorbij is, gaat het gekozen programma automatisch van start.

Instellingen wijzigen als de functie Uitstel is geactiveerd

Als de functie Uitstel is geactiveerd, kunt u geen wijzigingen aanbrengen aan het wasprogramma, de hulpfuncties of de duur van de uitsteltijd.

i De programma- en hulpfuncties kunnen niet worden ingesteld/veranderd nadat het programma is gestart.

De functie Uitstel annuleren

1. Houd de toetsen voor Programmakeuze en Programma-annulering 3 seconden ingedrukt.
2. '3', '2', '1' verschijnt op het display terwijl u de toetsen Programmakeuze en Programma-annulering ingedrukt

houdt. De Uitstel-indicator schakelt uit aan het einde van het annuleerproces als het uitstelproces is geannuleerd.

- i** U kunt een nieuw programma selecteren en starten nadat de Uitstel-functie is geannuleerd.
- i** U kunt de uitsteltijd niet meer instellen als het programma is gestart.

Het programma starten

Sluit na het kiezen van het programma en de hulpfuncties de deur van de machine om deze te starten.

- i** Afhankelijk van de hardheid van het leidingwater onthardt de machine het water. De wastijd kan veranderen gedurende een programma door toedoen van de omgevingstemperatuur van uw machine, temperatuur van het leidingwater en de hoeveelheid vaat.
- i** Zorg ervoor dat u de deur van de vaatwasser niet opent als de machine actief is. Pas op, er kan een stoomwalm uit de machine komen als u de deur opent.
- i** De machine blijft enige tijd geruisloos in pauzestand om de de machine en vaat te ontdoen van water en om de waterontharder te reinigen. Na dit proces hervat de vaatwasser het drogen.

Een programma annuleren

Houd de toetsen voor Programmakeuze en Programma-annulering 3 seconden ingedrukt. Laat de toetsen los als de indicator Start/Pauze begint te knipperen. Nadat u de deur van de machine sluit, wordt de afvoer in 2 minuten uitgevoerd en geeft de machine een geluidssignaal als het voltooid is.

- i** Er kunnen resten wasmiddel of spoelmiddel achterblijven in de

machine en/of op de vaat afhankelijk van de programmafase tijdens het annuleren.

Zoutindicator (S)

Controleer de zoutindicator in het display om te zien of de vaatwasser voldoende onthardingszout bevat. Vul het zoutreservoir met zout als de waarschuwingsindicator verschijnt in het display van de machine.

- i** Hoe u de hardheidsgraad van het water kunt aanpassen, wordt uitgelegd in het hoofdstuk over de Waterontharder.

Spoelmiddelindicator (☼)

Controleer de spoelmiddelindicator op het display om te zien of de vaatwasser voldoende spoelmiddel bevat. Vul het spoelmiddelreservoir met spoelmiddel als de waarschuwingsindicator verschijnt in het display van de machine.

Aanpassen van de hoeveelheid glansmiddel

1. Druk na uw machine te hebben aangezet 3 seconde op de menu-toets.
- i** In sommige modellen kunt u door eenmaal op de menu-toets te drukken in het instellingenmenu komen.
2. Gebruik de toetsen <- en +> om door te gaan naar "P:" op het display.
3. Stel het juiste niveau in met de keuzetoets.
4. Druk op de Aan/Uit-knop om de instelling te bewaren.

Geen glansmiddel afgevuld in P:0 waspositie.

1. dosis glansmiddel is afgevuld in P:1 positie.

2 doses glansmiddel zijn afgevuuld in P:2 positie.

3 doses glansmiddel zijn afgevuuld in P:3 positie.

4 doses glansmiddel zijn afgevuuld in P:4 positie.

Programma-einde

i Als het duur u gekozen programma ten einde komt, zal een geluidssignaal u waarschuwen om de machine uit te zetten. Dit geluidssignaal waarschuwt met bepaalde tussenpozen voordat het uitgaat.

De Programma-einde-indicator gaat branden als het wasprogramma is voltooid.

1. Open de deur van de machine.
2. Druk op de Aan/Uit-knop om de machine uit te schakelen.
3. Sluit de kraan.
4. Trek de stekker uit het stopcontact.

i Om energie te besparen wordt het product automatisch uitgeschakeld nadat het programma is voltooid of als het programma niet is gestart.

i Laat de schone vaat ongeveer 15 minuten in de machine staan om af te koelen. De schone vaat droogt sneller als u de machinedeur een stukje open laat staan gedurende deze fase. Dit proces verhoogt de droogeffectiviteit van de machine.

Waarschuwing waterafsluiting

Als de waterleiding wordt afgesloten of de kraan wordt dichtgedraaid kan de machine geen water tot zich nemen en zal het E:02-symbool op de programma-indicator knipperen. Het wasprogramma wordt onderbroken zolang het probleem aanhoudt, waarbij de watertoevoer regelmatig door de machine wordt gecontroleerd; als de watertoevoer wordt hersteld, verdwijnt na een korte tijd het E:02-symbool en wordt het wasprogramma hervat.

Waarschuwing voor overstroming

Als de machine teveel water tot zich neemt of er zich een lek voordoet in een willekeurig onderdeel, neemt de machine dit waar en zal het E:01-symbool op de programma-indicator gaan knipperen. Zolang de overstroming zich voor blijft doen zal het beveiligingsalgoritme actief zijn en proberen het water af te voeren. Als de overstroming wordt gestopt en de veiligheid wordt gewaarborgd, zal het E:01-symbool verdwijnen. Als E:01 niet verdwijnt, bestaat er een permanente storing. In dit geval moet er contact worden opgenomen met een erkende servicedienst.

SelfCare

(afhankelijk van het model)

Wij raden u aan om elke 1-2 maanden dit programma uit te voeren om de machine te reinigen en hygiënisch te houden. Voer het programma uit met een lege vaatwasser. Voor een efficiënt resultaat raden wij u aan om speciaal reinigingsmiddel te gebruiken om de machine te reinigen.

i Gebruik het Machinereinigingsprogramma niet om vaat te wassen. Het programma maakt gebruik van zeer heet water wat schadelijk is voor vaatwerk.

7-Onderhoud en reiniging

! Lees eerst het deel “Veiligheidsvoorschriften”!

! Trek de stekker van het product uit het stopcontact en draai de kraan dicht voordat u met reinigingsprocedures van start gaat.

i Gebruik voor de reiniging geen schurende middelen.

i Reinig het filter en de rotorbladen voor een efficiënt werkende machine minstens eenmaal per week.

Indien de machine regelmatig wordt gereinigd, wordt de levensduur verlengd en zult u minder problemen ondervinden.

De buitenkant van het product reinigen

OPMERKING Reinig de buitenkant van de deuropakkingen van het product behoedzaam met een mild schoonmaakmiddel en een vochtige doek. Veeg het “bedieningspaneel” enkel af met een vochtige doek.

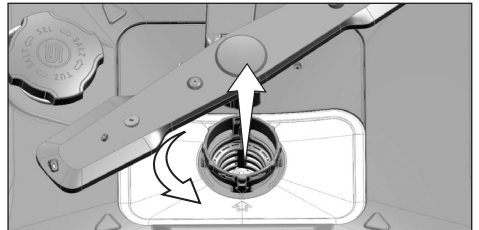
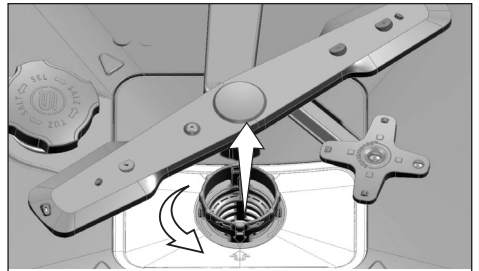
De binnenkant van het product reinigen

- Reinig de binnenkant van de machine maandelijks door de machine op de hoogst mogelijke temperatuur te laten draaien met een detergent of een speciaal reinigingsmiddel. Hierdoor worden resten en kalk in de machine verwijderd.
- Indien er water in de machine is achtergebleven, voert u het water af door de procedures onder het onderwerp “Programma annuleren” uit te voeren. Als het water niet kan worden afgevoerd, verwijder dan de filters zoals gespecificeerd in de sectie “Reinigen van de filters” en controleer of er nog achtergebleven neerslagen zitten die zich hebben opgehoopt op de bodem van de machine en die het waterpad blokkeren.

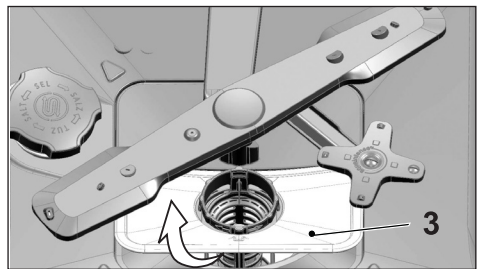
De filters reinigen

Reinig de filters ten minste één keer per week om de machine efficiënt te laten werken. Controleer of er voedselresten op de filters zijn achtergebleven. Als er voedselresten zijn achtergebleven, verwijder ze dan en spoel ze goed schoon onder stromend water.

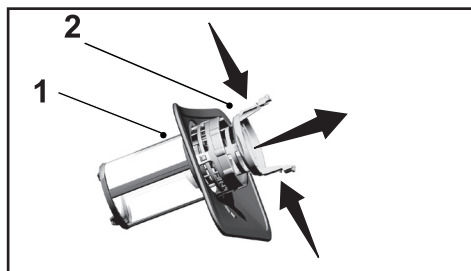
1. Draai het geheel van het microfilter (1) en het grove filter (2) tegen de klok in en trek het uit de behuizing. (afhankelijk van het model)



2. Trek het metalen/plastic filter (3) uit de behuizing.



3. Druk de twee pallen op het grove filter naar binnen en maak het grove filter van het geheel los.



4. Reinig de drie filters onder kraanwater met behulp van een borstel.
5. Plaats het metalen/plastic filter.
6. Zet het grove filter in het microfilter. Zorg ervoor dat deze er goed in vastzit. Draai het grove filter naar rechts totdat er een 'klik' te horen is.

i Gebruik de vaatwasser niet zonder filter.

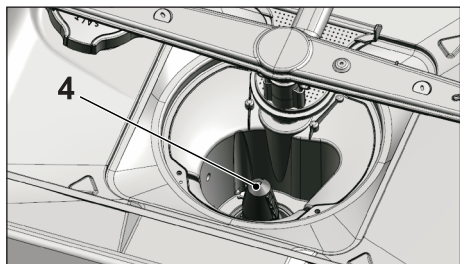
i Onjuiste plaatsing van de filters vermindert de wasefficiëntie.

Reinigingsmechanisme microfilter

(afhankelijk van het model)

i Het reinigingssysteem met microfilter op uw machine zorgt voor een 80 % schoner filter.

i Als uw machine is voorzien van een zelfreinigingssysteem voor filter, verwijder dan het reinigungsmechanisme met microfilter (4) niet voor reiniging.

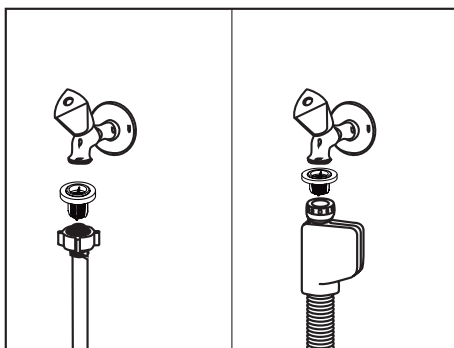


Het slangfilter reinigen

De onzuiverheden uit het leidingwater of uw eigen waterinstallatie (zoals zand, vuil, roest, enz.) kunnen schade aan de machine veroorzaken. Dit kan worden voorkomen door het filter dat aan de watertoevoerslang is bevestigd. Controleer het filter en de slang regelmatig en reinig ze indien nodig.

1. Draai de kraan dicht en verwijder de slang.
2. Haal het filter eruit en reinig het onder stromend kraanwater.
3. Plaats het schone filter terug op zijn plaats in de slang.
4. Sluit de slang aan op de kraan.

(afhankelijk van het model)

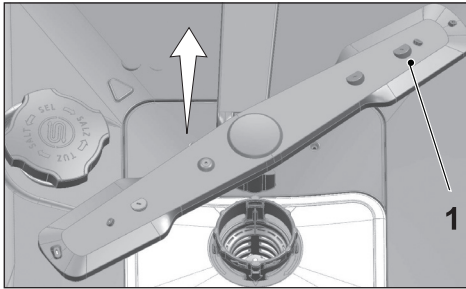


Reinigen van de sproeiarmen

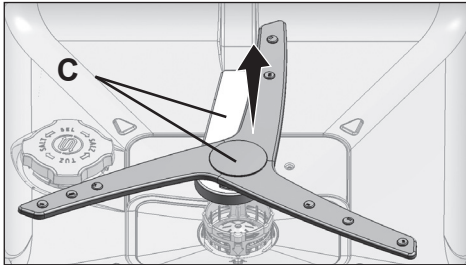
Reinig de sproeiarmen voor een efficiënte werking van de machine ten minste eenmaal per week.

Sproeiarm onder

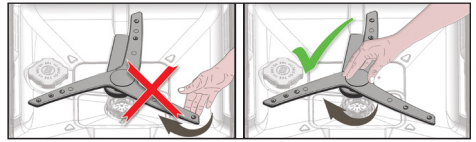
Controleer of de gaten op de sproeiarm onder (1) zijn verstopt. Indien ze verstopt zijn, verwijdert u de sproeiarm en reinigt u deze. U kunt de onderste sproeiarm omhoog trekken om hem te verwijderen. (afhankelijk van het model)



Controleer of de gaten op de sproeiarmsysteem onder zijn verstopt. Indien ze verstopt zijn, verwijdert u de sproeiarmmontage en reinigt u deze. (afhankelijk van het model)



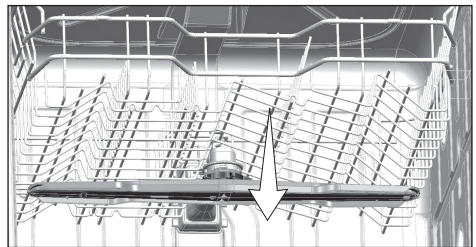
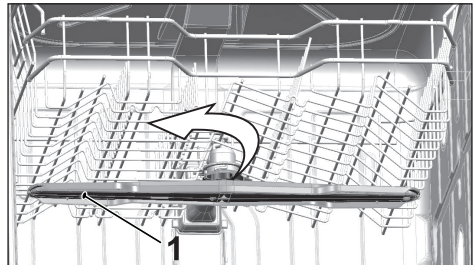
Om de gehele sproeiarmmontage schoon te maken, houdt u met een hand vast op de punten (C) en trekt u het geheel omhoog om te verwijderen. Na het reinigen volgt u de procedure in omgekeerde volgorde om terug te monteren.



i Probeer de sproeiarm niet te draaien door deze aan de uiteinden vast te nemen. Het aandrijfsysteem in de sproeiarm kan breken als u de uiteinden probeert te draaien.

Sproeiarm boven

Controleer of de gaten op de sproeiarm boven (1) zijn verstopt. Indien ze verstopt zijn, verwijdert u de sproeiarm en reinigt u deze. Draai de moer naar links om de sproeiarm boven te verwijderen. Zorg ervoor dat de moer bij het terugplaatsen van de sproeiarm boven goed is vastgedraaid.



8-Probleemoplossing

Machine start niet.

- De stroomkabel is niet aangesloten op het stopcontact. >>> Controleer of de stroomkabel op het stopcontact is aangesloten.
- De zekering is doorgebrand. >>> Controleer de zekeringen in huis.
- Het water is afgesloten. >>> Zorg ervoor dat de kraan voor de watertoevoer open staat.
- De deur van de machine staat open. >>> Zorg ervoor dat u de deur van de machine heeft gesloten.
- De Aan/Uit-knop is niet ingedrukt. >>> Zorg ervoor dat u de machine heeft ingeschakeld door op de Aan/Uit-knop te drukken.

Vaat is niet schoongewassen

- De vaat is niet correct in de machine geplaatst. >>> Laad de vaat zoals is beschreven in de gebruikershandleiding.
- Het gekozen programma is niet geschikt. >>> Kies een programma met een hogere temperatuur en langere cyclusduur.
- Sproeiarmen worden geblokkeerd. >>> Draai voordat u het programma start de onder- en bovensproeiarm met de hand rond om te controleren of ze vrij rond kunnen draaien.
- De gaten in de sproeiarmen zijn verstopt. >>> De gaten van de onder- en bovensproeiarm kunnen verstopt zitten met voedselresten, zoals citroenpitten. Reinig de sproeiarmen regelmatig zoals weergegeven in de sectie 'Reiniging en onderhoud'.
- Filters zijn verstopt. >>> Controleer of het filtersysteem schoon is. Reinig het filtersysteem regelmatig zoals weergegeven in de sectie 'Reiniging en onderhoud'.
- Filters zijn onjuist geïnstalleerd. >>> Controleer het filtersysteem en zorg dat de filters juist zijn geplaatst.
- Manden zijn te vol geladen. >>> Laad de manden niet voller dan hun capaciteit.
- Het wasmiddel is onder ongeschikte omstandigheden bewaard. >>> Bewaar de verpakking van waspoeder niet in vochtige omgevingen. Bewaar het indien mogelijk in een afgesloten container. We bevelen u aan makkelijk te bewaren wastabletten te gebruiken.
- Er is niet voldoende wasmiddel gebruikt. >>> Pas bij het gebruik van waspoeder de hoeveelheid aan op de graad van vervuiling van de vaat en/of de programmabepalingen. We bevelen u aan voor optimale resultaten wastabletten te gebruiken.
- Er is niet voldoende glansspoelmiddel gebruikt. >>> Controleer de glansspoelmiddelindicator en voeg glansspoelmiddel toe indien nodig. Verhoog de instelling van het glansspoelmiddel indien de machine voldoende glansspoelmiddel bevat.

- Het deksel van het wasmiddelvak is open gelaten. >>> Zorg dat het deksel van het wasmiddelvak goed wordt gesloten nadat u er wasmiddel in heeft gedaan.

Vaat is niet droog aan het einde van de cyclus

- De vaat is niet correct in de machine geplaatst. >>> Laad de vaat dusdanig dat er geen water in kan blijven staan.
 - Er is niet voldoende glansspoelmiddel gebruikt. >>> Controleer de glansspoelmiddelindicator en voeg glansspoelmiddel toe indien nodig. Verhoog de instelling van het glansspoelmiddel indien de machine voldoende glansspoelmiddel bevat.
 - De machine is na de beëindiging van het programma meteen leeggehaald. >>> Laad uw machine niet meteen na het wasproces uit. Open de deur enigszins en wacht tot de stoom binnenin af is genomen. Laad de vaat uit als deze is afgekoeld naar aanraaktemperatuur. Begin eerste de ondermand uit te laden. Zo wordt voorkomen dat resten water op de vaat in de bovenmand op de vaat in de ondermand vallen.
 - Gekozen programma is niet geschikt. >>> Omdat de spoeltemperatuur laag is bij korte programma's, wordt het drogen ook op lage temperatuur uitgevoerd. Kies langere programma's voor een betere droogprestatie.
 - Het oppervlak van het kookgerei is beschadigd. >>> Er kan geen goede wasprestatie worden verkregen als kookgerei beschadigde oppervlakken hebben. Dergelijk kookgerei wordt uit hygiënisch oogpunt ook niet geschikt geacht voor gebruik. Van beschadigde oppervlakken kan ook het water niet makkelijk aflopen. Het wordt afgeraden dergelijk kookgerei in de vaatwasmachine te wassen.
- i** Het is normaal dat u droogproblemen ervaart met kookgerei met Teflonlaag. Dit is gerelateerd aan de structuur van Teflon. Omdat de oppervlaktespanning van Teflon en water anders zijn, blijven waterdruppels als kralen op het Teflonoppervlak liggen.

Thee-, koffie- of lippenstiftvlekken blijven op de vaat achter.

- Het gekozen programma is niet geschikt. >>> Kies een programma met een hogere temperatuur en langere cyclusduur.
- Het oppervlak van het kookgerei is beschadigd. >>> Thee- en koffievlekken of andere gekleurde vlekken kunnen niet in de vaatwasmachine worden verwijderd als ze in het beschadigde oppervlak zijn getrokken. Er kan geen goede wasprestatie worden verkregen als kookgerei beschadigde oppervlakken hebben. Dergelijk kookgerei wordt uit hygiënisch oogpunt ook niet geschikt geacht voor gebruik. Het wordt afgeraden dergelijk kookgerei in de vaatwasmachine te wassen.
- Het wasmiddel is onder ongeschikte omstandigheden bewaard. >>> Bewaar de verpakking van waspoeder niet in vochtige omgevingen. Bewaar het indien mogelijk in een afgesloten container. We bevelen u aan makkelijk te bewaren wastabletten te gebruiken.

Kalkresten blijven op de vaat achter en glaswerk krijgt een wazig uiterlijk

- Er is niet voldoende glansspoelmiddel gebruikt. >>> Controleer de glansspoelmiddelindicator en voeg glansspoelmiddel toe indien nodig. Verhoog de instelling van het glansspoelmiddel indien de machine voldoende glansspoelmiddel bevat.
- De waterhardheidsinstelling staat op laag of het zoutniveau is niet hoog genoeg >>> Meet de hardheid van het leidingwater op de juiste wijze en controleer de waterhardheidsinstelling.
- Er lekt zout. >>> Let erop dat u tijdens het bijvullen van zout, geen zout rond het gat morst. Zorg ervoor dat het deksel van het zoutreservoir na het bijvullen goed wordt gesloten. Draai het voorwasprogramma om ervoor te zorgen dat het gemorste zout in de machine wordt verwijderd. Controleer aan het einde van het programma het deksel nogmaals. Door het tijdens de voorwas oplossen van zoutkorrels onder het deksel kan het deksel loskomen.

De machine heeft een andere geur

- **i** De nieuwe machine heeft een eigenaardige geur. Deze geur neemt na een paar keer wassen af.
- Filters zijn verstopt. >>> Controleer of het filtersysteem schoon is. Reinig het filtersysteem regelmatig zoals weergegeven in de sectie 'Reiniging en onderhoud'.
- De vuile vaat is 2-3 dagen in de vaatwasmachine achtergebleven. >>> Als u niet van plan bent de machine meteen na het plaatsen van de vaat te starten, zorg er dan voor de resten van de vaat te verwijderen en draai om de 2 dagen het voorwasprogramma zonder wasmiddel. Sluit in dit geval de deur van de machine niet volledig om te voorkomen dat er geuren in de machine ontstaan. U kunt ook geurverwijderingsmiddelen of machinereinigingsmiddelen die in de handel zijn gebruiken.

Roest, verkleuring of oppervlaktebeschadigingen verschijnen op de vaat


- Er lekt zout. >>> Zout kan metalen oppervlakken beschadigen en laten roesten. Let erop dat u tijdens het bijvullen van zout, geen zout rond het gat morst. Zorg ervoor dat het deksel van het zoutreservoir na het bijvullen goed wordt gesloten. Draai het voorwasprogramma om ervoor te zorgen dat het gemorste zout in de machine wordt verwijderd. Controleer aan het einde van het programma het deksel nogmaals. Door het tijdens de voorwas oplossen van zoutkorrels onder het deksel kan het deksel loskomen.
- De vaat is lang blootgesteld aan zoute voedselresten. >>> Indien met dergelijk voedsel bevuild bestek in de machine wordt bewaard, moet het vuil met de voorwas worden verwijderd of moet de vaat zonder uitstel moeten gewassen.
- De elektrische installatie is niet geaard. >>>Controleer of uw machine is aangesloten op de huidige aarddraad. Anders kan de statische elektriciteit die in het product wordt gevormd bogen op het oppervlak van metalen voorwerpen veroorzaken. Dit zorgt voor poriën die de beschermende laag van het oppervlak verwijdert en verkleuring veroorzaakt.

- Er zijn intensieve reinigingsmiddelen zoals bleekmiddel gebruikt. >>> De beschermende laag op metalen oppervlakken raakt beschadigd en verliest zijn werking met de tijd als het in contact komt met reinigingsmiddelen zoals bleek. Was uw vaat niet met bleekmiddel.
- Metalen voorwerpen, in het bijzonder messen, zijn voor andere doeleinden gebruikt dan waar ze voor zijn bedoeld. >>> De beschermende laag van messen kan beschadigen indien ze worden gebruikt voor bijvoorbeeld het openen van blikjes. Gebruik metalen kookgerei enkel waar het voor bedoeld is.
- Het bestek is vervaardigd uit roestvrij staal van een lage kwaliteit. >>> Roest op dergelijke voorwerpen is onvermijdelijk; ze moeten niet in de vaatwasmachine worden gewassen.
- Er is kookgerei dat al geroest is in de vaatwasmachine gewassen. >>>Roest op een aangetast voorwerp kan ook roest op andere roestvrij stalen oppervlakken veroorzaken. Dergelijke voorwerpen moeten niet in de vaatwasmachine worden gewassen.


Wasmiddel blijft in wasmiddelvak achter.

- Het wasmiddelvak was vochtig toen er wasmiddel werd geplaatst. >>> Zorg ervoor dat het wasmiddelvak droog is als er wasmiddel in wordt gedaan.
- Het wasmiddel is lang voordat het wasproces werd gestart toegevoegd. >>> Let erop dat u wasmiddel kort voor de start van het wassen toevoegt.
- Het openen van het wasmiddelvak werd tijdens het wassen belemmerd. >>> Plaats de vaat dusdanig dat het het wasmiddelvak niet belemmert open te gaan en het water door de sproeiarmen in de machine kan komen.
- Het wasmiddel is onder ongeschikte omstandigheden bewaard. >>> Bewaar de verpakking van waspoeder niet in vochtige omgevingen. Bewaar het indien mogelijk in een afgesloten container. We bevelen u aan makkelijk te bewaren wastabletten te gebruiken.
- De gaten in de sproeiarmen zijn verstopt. >>> De gaten van de onder- en bovensproeiarm kunnen verstopt zitten met voedselresten, zoals citroenpitten. Reinig de sproeiarmen regelmatig zoals weergegeven in de sectie 'Reiniging en onderhoud'.

Decoraties en versieringen op keukengerei worden vervaagd.

-  Glas met decoraties en porselein met metaalglazuur is niet geschikt voor de vaatwasser. Fabrikanten van dergelijk glaswerk en porselein raden u ook niet aan deze voorwerpen in de vaatwasser te wassen.

Vaat is bekrast.

-  Voorwerpen van aluminium of die aluminium bevatten moeten niet in de vaatwasmachine worden gewassen.

- Er lekt zout. >>> Let erop dat u tijdens het bijvullen van zout, geen zout rond het gat morst. Gemorst zout kan krassen veroorzaken. Zorg ervoor dat het deksel van het zoutreservoir na het bijvullen goed wordt gesloten. Draai het voorwasprogramma om ervoor te zorgen dat het gemorste zout in de machine wordt verwijderd. Controleer aan het einde van het programma het deksel nogmaals. Door het tijdens de voorwas oplossen van zoutkorrels onder het deksel kan het deksel loskomen.
- De waterhardheidsinstelling staat op laag of het zoutniveau is niet hoog genoeg >>> Meet de hardheid van het leidingwater op de juiste wijze en controleer de waterhardheidsinstelling.
- De vaat is niet geordend in de machine geplaatst. >>> Zet glazen en ander glaswerk niet leunend tegen andere vaat in de mand, maar tegen de randen van de mand of het glazenrek. Het tegen elkaar komen van glazen of andere vaat door de kracht van het water tijdens het wassen, kan breuken veroorzaken of het oppervlak krassen.

Er blijft een substantie op glazen achter die lijkt op een melkvlek die met de hand niet kan worden verwijderd. Er verschijnt een blauwachtige waas / regenboog als het glas tegen het licht wordt gehouden.

- Er is teveel glansspoelmiddel gebruikt. >>>Zet de glansspoelmiddelinstelling lager. Reinig tijdens het bijvullen het gemorste glansspoelmiddel.
- Door het zachte water is het glas aangetast >>> Meet de hardheid van het leidingwater op de juiste wijze en controleer de waterhardheidsinstelling. Gebruik geen zout als uw leidingwater zacht (<5 dH) is. Kies programma's die wassen op hogere temperaturen (bijv. 60-65°C). U kunt ook glasbeschermende wasmiddelen gebruiken die in de handel verkrijgbaar zijn.

Er vormt zich schuim in de machine.

- De vaat is met een handafwasmiddel gewassen, maar is niet afgespoeld voordat het in de machine is geplaatst. >>> Handafwasmiddelen bevatten geen antischuimmiddel. De vaat hoeft alvorens in de machine te worden geplaatst niet met de hand te worden afgewassen. Het is afdoende de grove resten van de vaat te verwijderen onder de kraan, met een stuk keukenpapier of een vork.
- Er is glansspoelmiddel gemorst tijdens het bijvullen. >>> Let erop dat er tijdens het bijvullen geen glansspoelmiddel wordt gemorst. Reinig het gemorste glansspoelmiddel met een stuk keukenpapier/handdoek.
- Het deksel van het glansspoelmiddelvak is open blijven staan. >>> Zorg er bij het bijvullen van glansspoelmiddel voor dat het deksel van het reservoir goed dicht wordt gedaan.

Keukengerei is gebroken.

- De vaat is niet correct in de machine geplaatst. >>> Laad de vaat zoals is beschreven in de gebruikershandleiding.
- Manden zijn te vol geladen. >>> Laad de manden niet voller dan hun capaciteit.

Aan het einde van het programma blijft er water in de machine achter.

- Filters zijn verstopt. >>> Controleer of het filtersysteem schoon is. Reinig het filtersysteem regelmatig zoals weergegeven in de sectie 'Reiniging en onderhoud'.
 - De afvoerslang is verstopt/geblokkeerd. >>> Controleer de afvoerslang. Verwijder indien nodig de afvoerslang, verhelp de verstopping en plaats hem weer zoals is weergegeven in de gebruikershandleiding.
- i** Raadpleeg uw dealer of een erkende servicedienst als u na het opvolgen van de instructies in deze sectie het probleem niet kon oplossen. Probeer nooit zelf een niet-functioneel product te repareren.