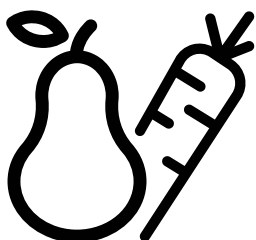


GRUNDIG

Frigider

Manual de instrucțiuni



GQN490ZXRN

CE

RO

58 5524 0000/AD

1- Instrucțiuni privind siguranța 4

2. Frigider 13

3 Instalare 14

- 3.1 Locație adecvată pentru instalare 14
- 3.2 Instalarea penelor de fixare din plastic..... 15
- 3.3 Ajustarea picioarelor 15
- 3.4 Conexiunea electrică 16

4. Pregătirea 17

- 4.1 Modalități de reducere a consumului de energie electrică 17
- 4.2 Utilizare inițială..... 18

5. Utilizarea produsului 19

- 5.1 Panou de afișaj 19
- 5.3 Aparatul de gheață 30
- 5.4 Icematic..... 30
- 5.5 Recipientul pentru gheață.... 31
- 5.6 Cutia pentru gheață..... 31
- 5.7 Blue Light/ Tehnologia Vitamin Care 31
- 5.8 Ionizator 32
- 5.9 Modul de dezodorizare 32
- (OdourFresh+)..... 32
- 5.10 Compartimentul Chiller 32
- 5.11 Sertarul pentru fructe și legume 33

5.12 Secțiune mediană mobilă .. 33

5.13 Utilizarea dozatorului de apă..... 34

5.14 Umplerea rezervorului dozatorului de apă..... 34

5.15 Curățarea rezervorului de apă 35

5.16 Tava pentru captarea picăturilor 36

5.17 Everfresh (Sertar pentru legume și fructe cu umiditate controlată)..... 37

5.18 Sertarul telescopic 38

5.19 Congelarea alimentelor proaspete 38

5.20 Recomandări de păstrare a alimentelor congelate 39

5.21 Informații despre congelarea pe termen lung 39

5.22 Introducerea alimentelor ... 40

5.23 Avertisment de ușa deschisă 40

5.24 Lampă de iluminare 41

6 Întreținere și curățare 42

6.1 Evitarea mirosurilor neplăcute 43

6.2 Protejarea suprafețelor din plastic 43

6.3 Curățarea suprafeței interioare 43

6.4 Suprafețe exterioare din oțel inoxidabil..... 44

6.5 Produse de curățare pentru uși din sticlă..... 44

7 Depanare 45

Citiți acest manual înainte de utilizarea produsului!

Stimate client,




Dorim să obțineți cele mai bune rezultate de la produsul dvs. care a fost fabricat cu meticulozitate, în instalații moderne și testat prin verificări detaliate de control al calității.






Din acest motiv, vă recomandăm să citiți temeinic acest manual de utilizare înainte de pornirea produsului. Dacă predați produsul altcuiva, nu uitați să predați și manualul de utilizare.

Acest manual vă va ajuta să utilizați aparatul eficient și în siguranță.

- Citiți cu atenție acest manual de utilizare înainte de instalarea și utilizarea produsului.
- Respectați întotdeauna instrucțiunile de siguranță aplicabile.
- Păstrați manualul de utilizare într-un loc accesibil, pentru utilizare ulterioară.
- Citiți toate celelalte documente furnizate cu produsul.

Rețineți faptul că acest manual se poate aplica mai multor modele de produs. Acest manual indică în mod expres diferențele între diverse modele.

	Informații importante și sfaturi utile.
	Risc de vătămare și daune materiale.
	Pericol de electrocutare!

 INFORMATION	
	
SUPPLIER'S NAME 	MODEL IDENTIFIER (*) 
.Informațiile despre model, care sunt stocate în baza de date a produselor, pot fi obținute prin accesarea următorului site web și căutarea identificatorului dvs. de model (*) aflat pe eticheta energetică. https://eprel.ec.europa.eu/	

1- Instrucțiuni privind siguranța

- Această secțiune conține instrucțiuni de siguranță care vă vor ajuta să vă protejați împotriva riscurilor de vătămare corporală sau deteriorare a bunurilor.
- Compania noastră nu va fi responsabilă pentru daunele care pot surveni ca urmare a nerespectării acestor instrucțiuni.



Procedurile de instalare și reparare trebuie să fie întotdeauna efectuate de producător, de agentul de service autorizat sau de o persoană calificată specificată de importator.



Utilizați numai piese și accesorii originale.



Nu reparați sau înlocuiți nicio piesă a produsului decât dacă este specificat în mod expres în manualul de utilizare.



Nu efectuați modificări tehnice asupra produsului



1.1 Utilizarea prevăzută

- Acest produs nu este adecvat pentru utilizare comercială și nu trebuie utilizat în alte scopuri decât cele prevăzute.

Acest produs este proiectat pentru a fi utilizat în case și spații închise. De exemplu:

- Bucătării de personal din magazine, birouri și alte medii de lucru,
- Gospodării agricole,
- Zone utilizate de clienți în hoteluri, moteluri și alte tipuri de cazare,
- Hoteluri de tip cazare și mic dejun, pensiuni,
- Catering și aplicații similare de non-retail.

Acest produs nu trebuie utilizat în exterior cu sau fără un cort deasupra, cum ar fi în bărci, pe balcoane sau terase. Nu expuneți produsul la ploaie, zăpadă, soare sau vânt.

Există riscul de incendiu!



1.2 - Siguranța copiilor, a persoanelor vulnerabile și a animalelor de companie

- Acest produs poate fi utilizat de către copii cu vârsta minimă de 8 ani și de către persoane cu capacități fizice, senzoriale sau mentale

redușe sau care nu au experiență și cunoștințe despre produs, cu condiția să fie supravegheați sau instruiți cu privire la utilizarea în siguranță a produsului și la riscurile pe care le implică acesta.

- Copiilor cu vârșta cuprinsă între 3 și 8 ani li se permite să încarce și să descarce produse pentru răcire.
- Produsele electrice sunt periculoase pentru copii și animale de companie. Copiii și animalele de companie nu trebuie să se joace cu produsul, nici să se urce pe produs sau să intre în acesta.
- Operațiunile de curățare și de întreținere realizate de utilizator nu vor fi făcute de copii, cu excepția cazului în care aceștia sunt supravegheați de cineva.
- Nu lăsați ambalajele la îndemâna copiilor. Există riscul de vătămare și sufocare!
- Înainte de a elimina produsul vechi sau depășit:

1. Scoateți produsul din priză ținând de ștecher.
 2. Tăiați cablul de alimentare și scoateți-l din aparat împreună cu ștecherul.
 3. Nu scoateți rafturile sau sertarele astfel încât să fie mai greu pentru copii să intre în produs.
 4. Demontați ușile.
 5. Păstrați produsul astfel încât să nu se răstoarne.
 6. Nu permiteți copiilor să se joace cu produsul vechi.
- Nu aruncați niciodată produsul în foc în vederea eliminării. Există riscul de explozie!
 - În cazul în care există o blocare pentru ușa produsului, cheia trebuie să fie ținută departe de accesul copiilor.



1.3 - Siguranța electrică

- Produsul trebuie scos din priză în timpul procedurilor de instalare, întreținere, curățare, reparare și deplasare.
- În cazul în care cablul de alimentare este deteriorat, acesta trebuie înlocuit de producător, reprezentantul său de service sau de importator pentru a evita orice pericol.

- Nu strângeți cablul de alimentare sub sau în spatele produsului. Nu plasați obiecte grele pe cablul de alimentare. Cablul de alimentare nu trebuie să fie îndoit excesiv, ciupit sau să intre în contact cu nicio sursă de căldură.
- Nu utilizați prelungitoare, prize multiple sau adaptoare pentru a pune în funcțiune produsul.
- Prizele multiple portabile sau sursele de alimentare portabile se pot supraîncălzi și pot cauza incendiu. Prin urmare, nu păstrați nicio priză multiplă în spatele sau în apropierea produsului.
- Cablul de alimentare trebuie să fie ușor accesibil. Dacă acest lucru nu este posibil, instalația electrică la care este conectat produsul trebuie să aibă un dispozitiv (cum ar fi o siguranță, un comutator, un disjuncteur etc.) care să fie conform cu reglementările electrice și care să deconecteze toți polii de la rețea.
- Nu atingeți cablul de alimentare cu mâinile ude.

- Scoateți cablul din priză ținând de ștecher și nu trăgând de cablu.



1.4 - Siguranța privind transportul

- Produsul este greu; nu-l deplasați singur.
- Nu țineți de ușă în timpul deplasării produsului.
- Fiți atenți să nu deteriorați sistemul de răcire sau conductele în timpul transportului. Dacă tubulatura este deteriorată, nu puneți în funcțiune produsul și contactați agentul de service autorizat.



1.5 - Siguranța privind instalarea

- Sunați agentul de service autorizat pentru instalarea produsului. Pentru ca produsul să fie gata de utilizare, verificați informațiile din manualul de utilizare pentru a vă asigura că instalațiile electrice și de apă sunt corespunzătoare. Dacă acestea nu sunt

corespunzătoare, apălați la un electrician și instalator calificați pentru a vă efectua remedierile necesare. În caz contrar, există riscul de șoc electric, incendiu, probleme cu produsul sau vătămare!

- Înainte de instalare, verificați dacă produsul prezintă defecte. Dacă produsul este deteriorat, nu îl instalați.
- Așezați produsul pe o suprafață curată, plană și solidă și echilibrați-l din picioarele reglabile. În caz contrar, produsul se poate răsturna și poate cauza răniri.
- Locul de instalare trebuie să fie uscat și bine ventilat. Nu puneți covorașe, mochete sau alte acoperitoare sub produs. Ventilația insuficientă cauzează risc de incendiu!
- Nu acoperiți sau blocați orificiile de ventilație. În caz contrar, consumul de energie crește, iar produsul dvs. se poate deteriora.
- Produsul nu trebuie să fie conectat la sisteme de alimentare, cum ar fi sursele de alimentare cu energie solară. În caz

contrar, produsul dvs. se poate deteriora din cauza modificărilor bruște de tensiune!

- Cu cât mai mult agent frigorific conține un frigider, cu atât mai mare trebuie să fie locația de instalare. Dacă locația de instalare este prea mică, se vor acumula agent frigorific inflamabil și amestec de aer în cazul scurgerii de agent frigorific în sistemul de răcire. Spațiul necesar pentru fiecare 8 grame de agent frigorific este de minimum 1 m³. Cantitatea de agent frigorific din produsul dvs. este indicată pe Eticheta de tip.
- Produsul nu trebuie instalat în locuri expuse direct la lumina solară și trebuie ținut departe de surse de căldură, cum ar fi plite, radiatoare etc.

Dacă este inevitabilă instalarea produsului în apropierea unei surse de căldură, trebuie utilizată o placă de izolare despărțitoare adecvată, precum și următoarele distanțe minime față de sursa de căldură:

- Minimum 30 cm distanță față de surse de căldură, cum ar fi plite încinse, cuptoare, unități de încălzire sau sobe,
- Minimum 5 cm distanță față de cuptoarele electrice.

- Clasa de protecție a produsului dvs. este Tipul I. Conectați produsul la o priză cu împământare care corespunde valorilor tensiunii, curentului și frecvenței indicate pe eticheta de tip a produsului. Priza trebuie să fie echipată cu un întrerupător de circuit de 10 A – 16 A. Compania noastră nu va fi responsabilă pentru daunele care vor surveni atunci când produsul este utilizat fără împământare și conexiune electrică în conformitate cu reglementările locale și naționale.
- Produsul nu trebuie conectat în timpul instalării. În caz contrar, există riscul de șoc electric și de vătămare!
- Nu conectați produsul la prize slăbite, dislocate, sparte, murdare, unsoase sau care prezintă riscul de a intra în contact cu apa.
- Amplasați cablul de alimentare și furtunurile (dacă există) produsului astfel încât să nu provoace riscul de împiedicare.
- Expunerea componentelor sub tensiune sau a cablului

de alimentare la umiditate poate cauza scurtcircuit. Prin urmare, nu instalați produsul în locuri precum garaje sau spălătorii unde umiditatea este ridicată sau apa poate stropi. Dacă frigiderul se udă cu apă, deconectați-l și apelați agentul de service autorizat.

- Nu conectați niciodată frigiderul la dispozitive de economisire a energiei. Astfel de sisteme sunt dăunătoare pentru produsul dvs.



1.6- Siguranța în funcționare

- Nu utilizați niciodată solvenți chimici pe produs. Există riscul de explozie!
- Dacă produsul funcționează defectuos, deconectați-l și nu îl utilizați până când nu este reparat de către agentul de service autorizat. Există riscul de electrocutare!
- Nu puneți surse de flacără (lumânări aprinse, țigări etc.) pe sau în apropierea produsului.

- Nu vă urcați pe produs. Există risc de cădere și de rănire!
- Nu deteriorați conductele circuitului de răcire cu obiecte ascuțite sau penetrante. Agentul frigorific care poate să iasă în momentul găuririi conductelor cu agent frigorific, a extensiilor de conducte sau a straturilor de suprafață, provoacă iritații ale pielii și leziuni ale ochilor.
- Dacă nu este recomandat de producător, nu așezați și nu utilizați dispozitive electrice în interiorul frigiderului/ congelatorului.
- Aveți grijă să nu vă prindeți mâinile sau orice altă parte a corpului în piesele în mișcare din interiorul frigiderului. Aveți grijă să nu vă prindeți degetele între ușa și frigider. Aveți grijă când deschideți și închideți ușa, în special dacă sunt copii în jurul acesteia.
- Nu mâncați niciodată înghețată, cuburi de gheață sau alimente congelate imediat după scoaterea lor din frigider. Există riscul de degerătură!
- Dacă aveți mâinile ude, nu atingeți pereții interiori sau părțile metalice ale congelatorului sau alimentele depozitate în acesta. Există riscul de degerătură!
- Nu așezați cutii metalice sau sticle care conțin băuturi gazoase sau lichide congelabile în compartimentul congelator. Cutiile sau sticlele pot exploda. Există riscul de vătămare și pagube materiale!
- Nu amplasați sau utilizați pulverizatoare inflamabile, materiale inflamabile, gheață uscată, substanțe chimice sau materiale sensibile la căldură similare în apropierea frigiderului. Există riscul de incendiu și de explozie!
- Nu depozitați în produs materiale explozive care conțin materiale inflamabile, cum ar fi aerosoli.
- Nu amplasați recipiente umplute cu lichid pe produs. Stropirea cu apă a unei componente electrice poate provoca șocuri electrice sau risc de incendiu.

- Acest produs nu este destinat depozitării medicamentelor, plasmei sangvine, preparatelor de laborator sau a altor substanțe medicale similare și a produselor care fac obiectul Directivei privind Produsele medicale.
- Neutilizarea produsului în funcție de destinația sa poate cauza deteriorarea sau alterarea produselor depozitate în interiorul acestuia.
- Dacă frigiderul este dotat cu lumină albastră, nu priviți această lumină cu instrumente optice. Nu priviți direct și îndelung lampa cu LED-uri UV. Lumina ultravioletă vă poate stresa ochii.
- Nu supraîncărcați produsul. Obiectele din frigider pot cădea când ușa se deschide, cauzând accidente sau deteriorări. Probleme similare pot apărea în cazul în care un obiect este plasat pe produs.
- Pentru a evita rănirile, asigurați-vă că ați curățat toată gheața și apa care ar fi putut stropi podeaua sau ar fi căzut pe aceasta.
- Schimbați poziția rafturilor/ suporturilor pentru biberoane de pe ușa frigiderului numai când sunt goale. Există riscul de vătămare!
- Nu așezați obiecte care pot cădea/răsturna pe produs. Astfel de obiecte pot cădea când ușa este deschisă și pot provoca răniri și/sau pagube materiale.
- Nu loviți și nu exercitați forță excesivă asupra suprafețelor de sticlă. Sticla spartă poate provoca răniri și/sau pagube materiale.
- Sistemul de răcire a produsului dvs. conține agent frigorific R600a: Tipul de agent frigorific utilizat în produs este indicat pe Eticheta de tip. Acest agent frigorific este inflamabil. Prin urmare, fiți atenți să nu deteriorați sistemul de răcire sau conductele în timpul transportului. Dacă conductele sunt deteriorate:
 - Nu atingeți produsul sau cablul de alimentare,
 - Păstrați la distanță sursele potențiale de incendiu care ar putea provoca incendiu.
 - Ventilați zona în care se află produsul. Nu utilizați ventilatoare.

- Apelați agentul de service autorizat.

- Dacă produsul este deteriorat și observați scurgeri de agent frigorific, depărtați-vă de agentul frigorific. Agentul frigorific poate provoca degerături în cazul contactului cu pielea.

Pentru produsele prevăzute cu dozator de apă/aparat de gheață

- Utilizați numai apă potabilă. Nu umpleți rezervorul cu lichide, cum ar fi suc de fructe, lapte, băuturi gazoase sau băuturi alcoolice, care nu sunt adecvate utilizării în dozator.
- Există riscuri la adresa sănătății și siguranței!
- Nu permiteți copiilor să se joace cu dozatorul de apă sau cu aparatul de gheață (Icematic) pentru a preveni accidentele sau răniurile.
- Nu introduceți degetele sau alte obiecte în orificiul dozatorului de apă, canalului de apă sau recipientul aparatului de gheață. Există riscul de vătămare sau pagube materiale!



1.7- Întreținerea și curățarea în condiții de siguranță

- Dacă trebuie să mutați produsul pentru curăț, nu trageți de mânerul ușii. Mânerul poate să se rupă și să provoace răniuri dacă exercitați forță excesivă asupra acestuia.
- Pentru curățare, nu pulverizați sau nu turnați apă pe sau în interiorul produsului. Există riscul de incendiu și electrocutare!
- Nu folosiți instrumente ascuțite atunci când curățați produsul. Nu utilizați produse de curățare de uz casnic, detergent, gaz, benzină, diluant, alcool, lac etc.
- În interiorul produsului, utilizați numai produse de curățare și întreținere care nu sunt dăunătoare pentru alimente.
- Nu utilizați niciodată abur sau agenți de curățare cu abur pentru a curăța sau dezgheța produsul. Aburul întră în contact cu piesele sub tensiune din frigider, cauzând scurtcircuit sau electrocutare!

- Asigurați-vă că nu pătrunde apă în circuitele electronice sau în elementele de iluminare ale produsului.
- Ștergeți cu o lavetă curată materiile străine sau praful de pe pinii cablului. Nu folosiți o cârpă umedă pentru a curăța cablul. Există riscul de incendiu și electrocutare!



1.8- HomeWhiz

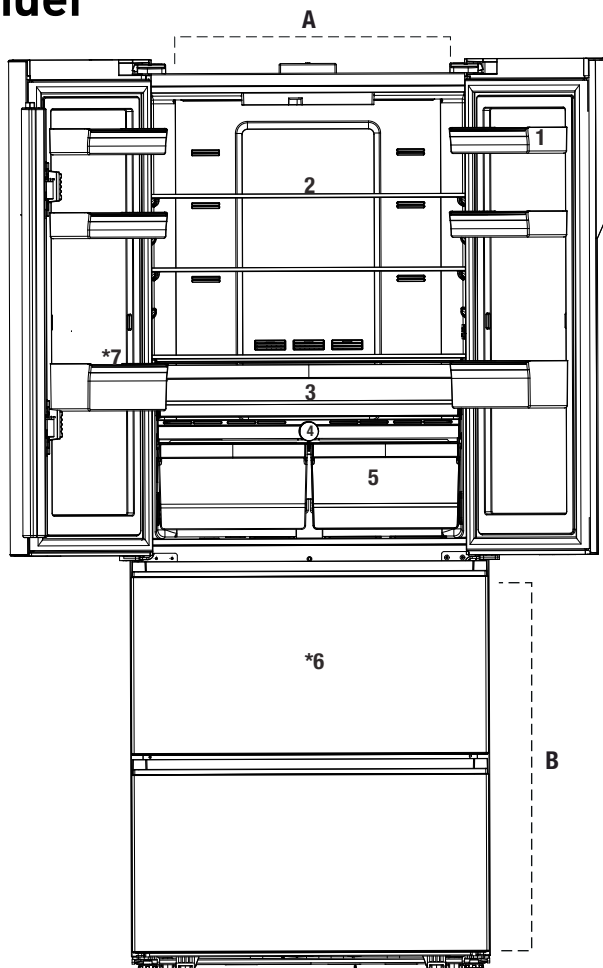
- Când utilizați produsul prin intermediul aplicației HomeWhiz, trebuie să respectați avertismentele de siguranță chiar și atunci când sunteți departe de produs. De asemenea, trebuie să urmați avertismentele din aplicație.



1.9- Iluminarea

- Contactați service-ul autorizat atunci când este necesar să înlocuiți LED-ul/becul utilizat pentru iluminare.

2. Frigider



A- Compartiment de răcire

B - Compartiment de congelare

- | | |
|---|---|
| 1. Rafturile de la nivelul ușii
compartimentului de răcire | 4- Everfresh |
| 2- Raft din sticlă pentru
compartimentul de răcire | 5- Sertarul pentru fructe și legume |
| 3- Coșul de lapte (depozit frigorific) | 6- Sertarele compartimentului de
congelare |
| | 7- Rezervor de apă |

Este posibil să nu se aplice tuturor modelelor.



*suplimentar: Imaginile din acest manual de utilizare au rol informativ și nu se potrivesc cu produsul exact. Dacă componentele relevante nu sunt disponibile în produsul pe care l-ați achiziționat, figura se aplică altor modele.

3 Instalare

3.1 Locație adecvată pentru instalare

Contactați un service autorizat pentru instalarea produsului. Pentru a pregăti produsul pentru utilizare, consultați informațiile din manualul de utilizare și asigurați-vă că instalația electrică și instalația de apă sunt adecvate. În caz contrar, chemați un electrician sau un tehnician calificat pentru a efectua eventualele aranjamente necesare.

**AVERTISMENT:**

Producătorul nu va fi făcut responsabil pentru avarii care pot apărea în urma procedurilor efectuate de persoane neautorizate.

**AVERTISMENT:**

Produsul nu trebuie conectat la instalația electrică în timpul instalării. În caz contrar, există risc de deces sau vătămare corporală gravă!

**AVERTISMENT: :**

Dacă înălțimea ușii din încăperea în care produsul va fi amplasat este atât de îngustă încât să împiedice trecerea acestuia, contactați serviciul autorizat.

- Amplasați produsul pe o suprafață la nivel a podelei pentru a evita șocurile.

- Dacă amplasați produsul într-un dulap/corp de mobilier, lăsați un spațiu de minim 2 cm între pereții laterali și dulap/corpul de mobilier.
- Produsul dvs. necesită o circulație adecvată a aerului pentru a funcționa eficient. Dacă produsul va fi plasat într-o nișă, nu uitați să lăsați o distanță de cel puțin 5 cm între produs și tavan, peretele din spate și pereții laterali.
- Produsul Dacă produsul va fi plasat într-o nișă, nu uitați să lăsați o distanță de cel puțin 5 cm între produs și tavan, peretele din spate și pereții laterali. Verificați dacă elementul de protecție a spațiului la peretele din spate se află în locația sa (dacă este furnizat împreună cu produsul). Dacă elementul nu este disponibil sau dacă este pierdut sau căzut, poziționați produsul astfel încât să rămână o distanță de cel puțin 5 cm între suprafața din spate a produsului și pereții camerei. Spațiul din spate este important pentru funcționarea eficientă a produsului.
- Produsul nu trebuie așezat în lumina directă a soarelui și nu trebuie păstrat în locuri umede.
- Produsul necesită o circulație adecvată a aerului pentru a funcționa eficient. Dacă produsul va fi plasat într-o nișă, nu uitați să lăsați o distanță de cel puțin 5 cm între produs și tavan, peretele din spate și pereții laterali.
- Dacă produsul va fi plasat într-o nișă, nu uitați să lăsați o distanță de cel puțin 5 cm între produs și tavan, peretele din spate și pereții laterali. Verificați dacă elementul de protecție a spațiului la peretele din spate se află în locația sa (dacă este furnizat împreună cu produsul). Dacă elementul nu este disponibil sau dacă este pierdut

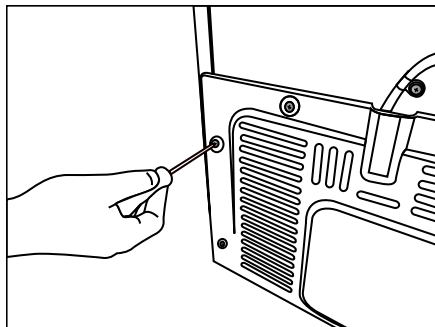
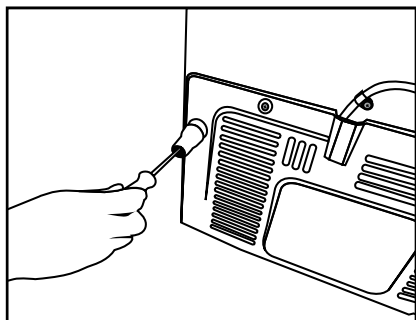
sau căzut, poziționați produsul astfel încât să rămână o distanță de cel puțin 5 cm între suprafața din spate a produsului și pereții camerei. Spațiul din spate este important pentru funcționarea eficientă a produsului.

- În medii în care temperatura camerei scade sub 10 °C, frigiderul continuă să funcționeze, pentru a conserva alimentele din congelator. Cu toate acestea, alimentele proaspete din compartimentul de răcire pot îngheța din cauza mediului rece.

3.2 Instalarea penelor de fixare din plastic

Penele de fixare din plastic furnizate împreună cu produsul sunt utilizate pentru a crea distanța necesară circulației aerului între produs și peretele din spate.

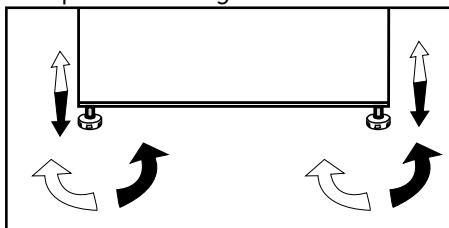
1. Pentru a instala penele de fixare, îndepărtați șuruburile de pe produs și utilizați șuruburile furnizate împreună cu penele.






2. Introduceți cele 2 pene de fixare de plastic în capatul de aerisire din spate, așa cum se vede în imagine.

3.3 Ajustarea picioarelor

Dacă produsul este neechilibrat după montare, reglați picioarele din față prin rotirea lor înspre dreapta sau stânga.



3.4 Conexiunea electrică

	AVERTISMENT: Nu realizați conexiuni cu ajutorul cablurilor prelungitoare și a prizelor multiple.
	AVERTISMENT: Un cablu de energie deteriorat trebuie înlocuit de un agent de service autorizat.
	Dacă urmează să fie instalate două produse de refrigerare unul lângă altul, între acestea trebuie lăsat un spațiu de minimum 4 cm.

- Compania noastră nu va fi trasă la răspundere pentru eventuale daune care vor rezulta atunci când produsul este utilizat fără împământare și conexiune electrică în conformitate cu de reglementările naționale.
- Ștecherul cablului de energie trebuie să fie la îndemână după instalare.
- Nu utilizați cabluri prelungitoare sau prize multiple, fără fir între produs și priza de perete.

4. Pregătirea

4.1 Modalități de reducere a consumului de energie electrică



Conectarea produsului la sisteme electronice de economisire a energiei este dăunătoare deoarece poate afecta produsul.

- Pentru un aparat autonom; „acest aparat frigorific nu este destinat utilizării ca aparat încorporat.
- Nu lăsați ușile frigiderului deschise un timp îndelungat.
- Nu introduceți alimente sau băuturi fierbinți în frigider.
- Capacitatea de răcire scade, atunci când circulația aerului din interior este împiedicată
- Pentru a putea depozita o cantitate maximă de alimente în compartimentul de congelare a frigiderului, îndepărtați cutia pentru gheață și recipientul pentru gheață și așezați-le pe raftul din sticlă. Consumul de energie declarat pentru frigiderul dumneavoastră a fost determinat după îndepărtarea cutiei pentru gheață, a recipientului pentru gheață și a sertarelor superior și mijlociu, pentru a permite încărcarea maximă. Este recomandabilă utilizarea sertarului inferior, în timpul încărcării.
- În funcție de caracteristicile produsului dumneavoastră, decongelarea alimentelor congelate în compartimentul de răcire va asigura economisirea energiei, precum și păstrarea calității alimentelor.
- Fluxul de aer nu trebuie blocat prin așezarea alimentelor în fața ventilatoarelor congelatorului. Alimentele trebuie încărcate lăsând un spațiu de minim 5 mm în fața grătarului de protecție a ventilatorului.
- Deoarece aerul fierbinte și umed nu pătrunde direct în produs atunci când ușile nu sunt deschise, acesta se va auto-optimiza pentru a vă proteja alimentele. Funcțiile și componentele cum ar fi compresorul, ventilatorul, încălzitorul, dezghețarea, iluminarea, afișajul etc vor funcționa conform necesității unui consum minim de energie în aceste condiții.

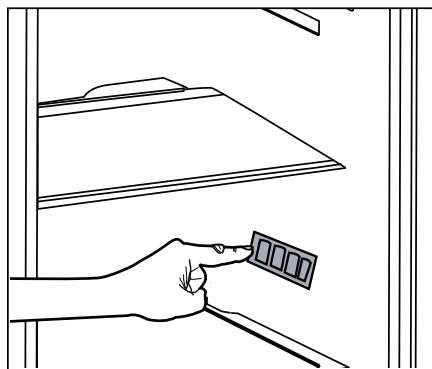
- Senzorul de temperatură din compartimentul congelatorului trebuie împiedicat să vină în contact direct cu alimentele. În cazul în care intră în contact, consumul de energie al produsului poate crește.



Interiorul produsului trebuie curățat.



Dacă urmează să fie instalate două produse de refrigerare unul lângă altul, între acestea trebuie lăsat un spațiu de minimum 4 cm.



4.2 Utilizare inițială

Înainte de a începe să utilizați frigiderul, verificați dacă toate pregătirile au fost realizate în conformitate cu instrucțiunile din secțiunile „Instrucțiuni importante privind siguranța și mediul” și „Instalarea”.

Lăsați produsul să funcționeze fără alimente în interior, timp de 6 ore, și nu deschideți ușa acestuia decât dacă este absolut necesar.



Veți auzi un zgomot atunci când compresorul pornește. Lichidele și gazele etanșate în sistemul de refrigerare pot, de asemenea, să genereze zgomot chiar și atunci când compresorul nu funcționează; acest lucru este normal.



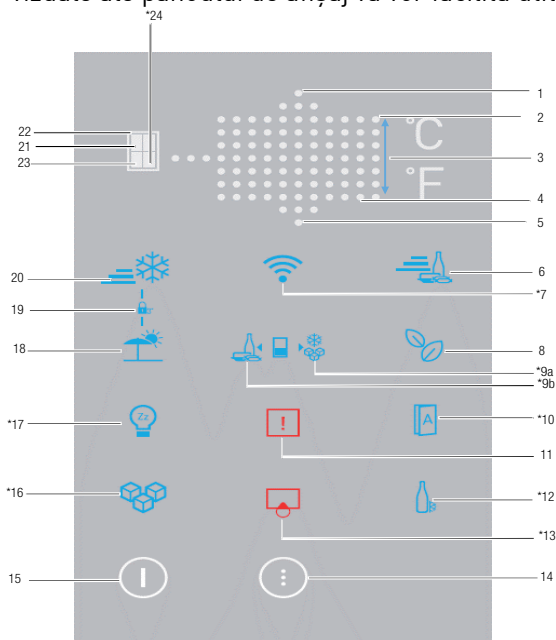
Este normal ca marginile frontale ale frigiderului să se încălzească. Aceste zone sunt concepute să fie calde pentru a evita condensul.

5. Utilizarea produsului

5.1 Panou de afișaj

Panourile de afișaj pot varia în funcție de modelul produsului.

Funcțiile audio-vizuale ale panoului de afișaj vă vor facilita utilizarea produsului.

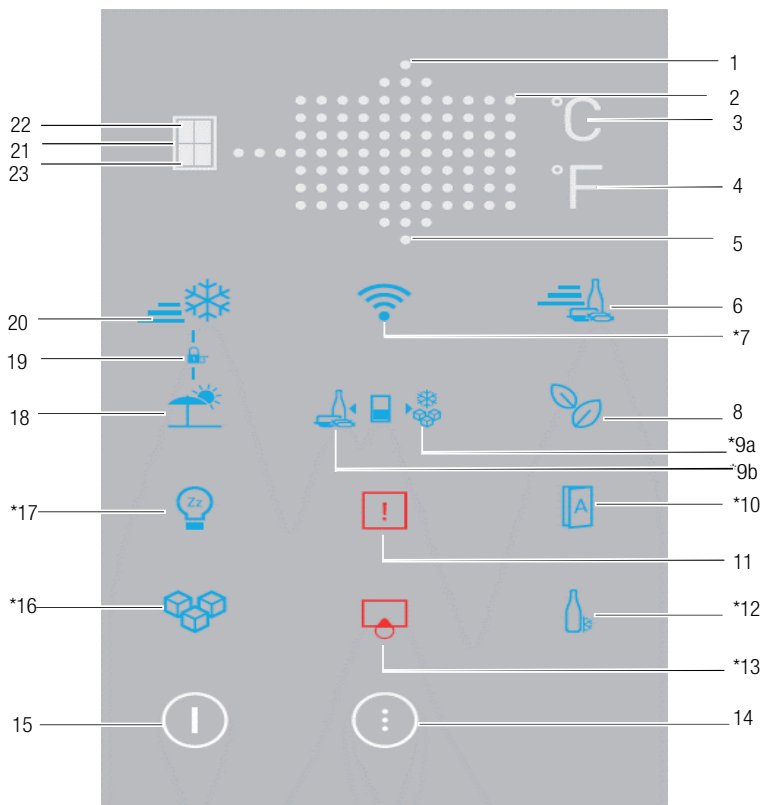


1. Setare Temperatură/Creștere temperatură
2. Setare Temperatură-glisor/Indicator valoare de temperatură
3. Selectare unitate de temperatură [°C] indicator Celsius
4. Selectare unitate de temperatură [°F] indicator Fahrenheit
5. Setare temperatură/Scădere temperatură
6. Indicator/buton funcție de răcire rapidă (Quick Cooling)
7. * Wireless
8. Indicator/buton mod economic (Economy Mode)
9. *Indicator/buton Joker Freezer
10. *Funcție ușă automată (Auto Door)
11. Avertisment/eroare temperatură ridicată
12. *Funcție răcire sticle (Bottle Cooler)
13. *Avertisment/buton înlocuire filtru
14. Buton meniu
15. Indicator/buton pornire/oprire produs
16. *Indicator/buton Icematic
17. *Mod Sabat (Sabbath)
18. Indicator/buton mod vacanță (Vacation Mode)
19. Indicatorul de blocare cu cheie
20. indicator/buton funcție de congelare rapidă (Quick Freeze)
21. Selecție corp aparat
22. Indicatorul compartimentului de răcire
23. Indicatorul compartimentului de răcire
24. *indicator compartiment Joker

Este posibil să nu se aplice tuturor modelelor.



*suplimentar: Imaginile din acest manual de utilizare au rol informativ și nu se potrivesc cu produsul exact. Dacă componentele relevante nu sunt disponibile în produsul pe care l-ați achiziționat, figura se aplică altor modele.



1. Setare Temperatură/Creștere temperatură
2. Setare Temperatură-glisor/indicator valoare de temperatură
3. Selectare unitate de temperatură [°C] indicator Celsius
4. Selectare unitate de temperatură [°F] indicator Fahrenheit
5. Setare Temperatură/Scădere Temperatură
6. Indicator/button funcție de răcire rapidă (Quick Cooling)
7. * Wireless
8. Indicator/button mod economic (Economy Mode)
9. *Indicator/button Joker Freezer
10. *Funcție ușă automată (Auto Door)
11. avertisment/eroare temperatură ridicată
12. *Funcție răcire sticle (Bottle Cooler)
13. *Avertisment/buton înlocuire filtru
14. Buton meniu
15. Indicator/button pornire/oprire produs
16. *Indicator/button Icematic
17. *Mod Sabat (Sabbath)
18. Indicator/button mod vacanță (Vacation Mode)
19. Indicatorul de blocare cu cheie
20. indicator/button funcție de congelare rapidă (Quick Freeze)
21. Selecție corp aparat
22. Indicatorul compartimentului de răcire
23. Indicatorul compartimentului de răcire

Este posibil să nu se aplice tuturor modelelor.



*suplimentar: Imaginile din acest manual de utilizare au rol informativ și nu se potrivesc cu produsul exact. Dacă componentele relevante nu sunt disponibile în produsul pe care l-ați achiziționat, figura se aplică altor modele.

1. Setare temperatură/Creștere temperatură

Atunci când este apăsat, crește temperatura compartimentului selectat.

2. Setare temperatură-glisor/indicator valoare de temperatură

Afișează valoarea temperaturii compartimentului selectat. Mai mult, puteți glisa degetul sus-jos sau jos-sus, pentru creșterea sau scăderea valorii temperaturii.

3. Selectare unitate de temperatură (°C) Indicatorul Celsius

Atunci când este apăsat acest buton, valoarea temperaturii este activată în unități Celsius. Este indicatorul Celsius. Atunci când a fost activată indicația Celsius, valorile de temperatură setate vor fi afișate în unități Celsius, iar pictograma relevantă se va activa complet; pictograma Fahrenheit se va activa 50%.

4. Selectare unitate de temperatură (°F) indicator Fahrenheit

Atunci când este apăsat acest buton, valoarea temperaturii este activată în unități Fahrenheit. Este indicatorul Fahrenheit. Atunci când a fost activată indicația Fahrenheit, valorile de temperatură setate vor fi afișate în unități Fahrenheit, iar pictograma relevantă se va activa complet; pictograma Celsius se va activa 50%.

5. Setare temperatură/Scădere temperatură

Atunci când este apăsat, scade temperatura compartimentului selectat.

6. Indicatorul funcției de răcire rapidă

Atunci când funcția de răcire rapidă (Quick Cooling) a fost activată, indicatorul se aprinde complet. Atunci când funcția a fost anulată, produsul va reveni la setările sale obișnuite, iar indicatorul se aprinde 50%.

Butonul funcției de răcire rapidă

Este utilizat pentru activarea sau dezactivarea funcției de răcire rapidă.



Utilizați funcția de răcire rapidă atunci când doriți să răciți rapid alimentele așezate în compartimentul de răcire. Dacă doriți să răciți cantități mari de alimente proaspete, activați această funcție înainte de a așeza alimentele în interiorul produsului.



Dacă nu o anulați, funcția de răcire rapidă se va dezactiva automat după 8 ore cel mult sau atunci când compartimentul de congelare atinge temperatura necesară.



Dacă apăsați în mod repetat butonul de congelare rapidă la intervale scurte, protecția circuitului electronic va fi activată, iar compresorul nu va porni imediat.



Această funcție nu este accesată atunci când curentul revine după o pană de curent.

7. Wireless

Atunci când este apăsat acest buton, produsul va fi introdus în rețeaua de

domiciliu pentru prima dată. Odată activată această funcție, indicatorul se aprinde 100%; iar dacă funcția a fost anulată, aceasta se va activa 50%.

8. Indicator/buton mod economic (Economy Mode)

Apăsați acest buton pentru a activa/dezactiva modul economic.

Odată activat modul economic, indicatorul se aprinde 100%. În timp ce funcția este activă, congelatorul începe să funcționeze în modul economic, după cel puțin 6 ore. Odată anulată funcția, indicatorul se aprinde 50%.

9a. *Indicator/buton Joker Freezer

Odată apăsat butonul, compartimentul joker va funcționa ca un compartiment de congelare, iar indicatorul se aprinde 100%. Indicatorul joker frigider se aprinde 50%.

9b. *Indicator/buton Joker frigider

Odată apăsat butonul, compartimentul joker va funcționa ca un compartiment de răcire, iar indicatorul se aprinde 100%. Indicatorul joker congelator se aprinde 50%.

10.* Funcție ușă automată (Auto Door)

Apăsați acest buton pentru a activa/dezactiva modul de ușă economic. Odată activată funcția, indicatorul se aprinde 100%. Odată anulată funcția, indicatorul se aprinde 50%.

În timp ce funcția este activă, atingeți secțiunea relevantă de pe mânerul ușii, pentru a deschide ușa automat.

11. avertisment/eroare temperatură ridicată

Acest indicator se aprinde în timpul unei pene de curent, al defecțiunilor provocate de temperaturi ridicate și al avertizărilor de eroare. În timpul

penelor de curent de lungă durată, cea mai mare valoare a temperaturii pe care o atinge compartimentul de congelare va fi afișată intermitent pe afișajul digital. După verificarea alimentelor aflate în compartimentul de congelare, apăsați butonul de avertisment la temperatură înaltă pentru a șterge avertismentul.

12. *Funcție răcire sticle (Bottle Cooler)

Apăsați acest buton pentru activarea/dezactivarea modului de răcire sticle. Odată anulată funcția, indicatorul se aprinde 100%. Dacă funcția este anulată, indicatorul se aprinde 50%.

13. *Avertisment/buton înlocuire filtru

Această pictogramă se aprinde când filtrul trebuie resetat.

Odată apăsat acest buton, filtrul va fi resetat și pictograma de resetare se va stinge.

14. Buton meniu

Utilizați acest buton pentru a comuta afișajul în modul de repaus (sleep) sau pentru a anula modul de repaus. Dacă nu apăsați niciun buton sau nu deschideți ușa timp de 30 de secunde, acesta va comuta automat la modul de repaus (sleep).

15. Indicator/buton pornire/oprire produs

Pentru a porni/opri produsul, țineți apăsat butonul de pornire/oprire timp de 3 secunde.

După oprirea acestuia, doar indicatorul de pornire/oprire se va activa 100%; toate celelalte indicatoare se sting. Pentru a-l porni, apăsați și mențineți apăsat același buton timp de 3 secunde. Frigiderul devine activ, iar indicatorul de pornire/oprire se aprinde 50%.

16. *Indicator/buton Icematic

Apăsați acest buton pentru activarea/dezactivarea Icematic. Dacă

indicatorul este aprins 100%, aceasta înseamnă că Icematic funcționează. Dacă indicatorul este aprins 50%, aceasta înseamnă că Icematic este dezactivat.



Fluxul apei din rezervor se va opri, atunci când această funcție nu este selectată. Totuși, gheața produsă anterior poate fi luată din Icematic.

17. *Mod Sabat (Sabbath)

Apăsați acest buton pentru a activa/dezactiva modul sabat. Odată activată funcția, indicatorul se aprinde 100%. Odată anulată funcția, indicatorul se aprinde 50%.

18. Indicator/buton mod vacanță (Vacation Mode)

Apăsați acest buton pentru a activa modul de vacanță; indicatorul modului de vacanță se aprinde 100%. Atunci când este activată funcția de vacanță, mesajul “- -” este afișat pe indicatorul de temperatură și nu se realizează răcirea activă a compartimentului de refrigerare. Nu este recomandat să țineți alimente în compartimentul de răcire atunci când această funcție este activată. Alte compartimente vor continua să fie răcite în funcție de temperaturile setate.

Pentru a anula această funcție,

Apăsați din nou butonul funcției de vacanță (Vacation). Odată anulată funcția, indicatorul se aprinde 50%.

19. Indicatorul de blocare cu cheie

Apăsați simultan butoanele de răcire rapidă (quick cooling) și mod vacanță (vacation), timp de 3 secunde. În timp ce apăsați butonul, începe numărătoarea inversă pe afișajul valorii de temperatură. Odată activată

blocarea tastelor, indicatorul de blocare a tastelor se va aprinde 100%, iar modul de blocare a tastelor se activează. Butoanele nu vor funcționa dacă este activ modul de blocare a tastelor. Apăsați din nou, simultan, butoanele de răcire rapidă (quick cooling) și mod vacanță (vacation), timp de 3 secunde. În timp ce apăsați butonul, începe numărătoarea inversă pe afișajul valorii de temperatură. Odată anulată blocarea tastelor, indicatorul de blocare a tastelor se aprinde 50%, iar modul de blocare a tastelor se dezactivează.

Utilizați această funcție dacă doriți să împiedicați schimbarea setării de temperatură a aparatului.

20. Indicatorul funcției de congelare rapidă

Odată activată funcția de congelare rapidă (Quick Freeze), indicatorul se aprinde 100%. Atunci când funcția a fost anulată, produsul va reveni la setările sale obișnuite, iar indicatorul se aprinde 50%.

Butonul funcției de congelare rapidă

Este utilizat pentru activarea sau dezactivarea funcției de congelare rapidă.

Apăsați acest buton pentru a activa sau dezactiva funcția de congelare rapidă. Atunci când activați funcția, compartimentul de congelare va fi răcit la o temperatură mai mică decât valoarea setată.



Utilizați funcția de congelare rapidă atunci când doriți să congelați rapid alimentele așezate în compartimentul de congelare. Dacă doriți să congelați cantități mari de alimente proaspete, activați această funcție înainte de a așeza alimentele în interiorul produsului.



Dacă nu o anulați, funcția de congelare rapidă se va dezactiva automat după 4 ore cel mult sau atunci când compartimentul de congelare atinge temperatura necesară.



Această funcție nu este accesată atunci când curentul revine după o pană de curent.

24. *indicator compartiment Joker

Atunci când este activ acest indicator, temperatura compartimentului joker congelator se afișează pe indicatorul valorii de temperatură.

21. Selecție corp aparat

Apăsăți butonul de selecție de pe aparat, pentru vizualizarea și modificarea valorii de temperatură a compartimentului de refrigerare sau congelare, pe indicatorul valorii de temperatură.

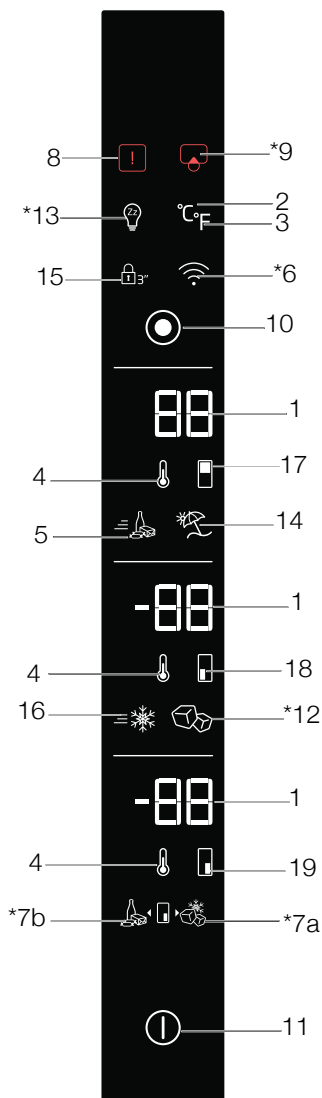
22. Indicatorul compartimentului de răcire

Atunci când este activ acest indicator, temperatura compartimentului de refrigerare este afișată pe indicatorul valorii de temperatură.

23. Indicatorul compartimentului de răcire

Atunci când este activ acest indicator, temperatura compartimentului de congelare se afișează pe indicatorul valorii de temperatură.

RPanourile de afișaj pot varia în funcție de modelul produsului.
 Funcțiile audio-vizuale ale panoului de afișaj vă vor facilita utilizarea produsului.



Este posibil să nu se aplice tuturor modelelor.



*suplimentar: Imaginile din acest manual de utilizare au rol informativ și nu se potrivesc cu produsul exact. Dacă componentele relevante nu sunt disponibile în produsul pe care l-ați achiziționat, figura se aplică altor modele.

1. Setare Temperatură-Glisor/Indicator valoare de temperatură
2. Selectare unitate de temperatură (°C) indicator Celsius
3. Selectare unitate de temperatură (°F) indicator Fahrenheit
4. Setare temperatură/Scădere temperatură
5. Indicator/buton funcție de răcire rapidă (Quick Cooling)
6. * Wireless
7. *Indicator/buton Joker Freezer
8. avertisment/eroare temperatură ridicată
9. *Avertisment/buton înlocuire filtru
10. Buton meniu
11. Indicator/buton pornire/oprire produs
12. *Indicator/buton Icematic
13. *Mod Sabat (Sabbath)
14. Indicator/buton mod vacanță (Vacation Mode)
15. Indicatorul de blocare cu cheie
16. indicator/buton funcție de congelare rapidă (Quick Freeze)
17. Indicatorul compartimentului de răcire
18. Indicatorul compartimentului de răcire
19. *indicator compartiment Joker

1. Setare temperatură-glisor/indicator valoare de temperatură

Afișează valoarea temperaturii compartimentului selectat. Mai mult, puteți glisa degetul sus-jos sau jos-sus, pentru creșterea sau scăderea valorii temperaturii.

2. Selectare unitate de temperatură (°C) Indicatorul Celsius

Atunci când este apăsat acest buton, valoarea temperaturii este activată în unități Celsius.

Este indicatorul Celsius. Atunci când a fost activată indicația Celsius, valorile de temperatură setate vor fi afișate în unități Celsius, iar pictograma relevantă se va activa complet;

pictograma Fahrenheit se va activa 50%.

3. Selectare unitate de temperatură (°F) indicator Fahrenheit

Atunci când este apăsat acest buton, valoarea temperaturii este

activată în unități Fahrenheit.

Este indicatorul Fahrenheit. Atunci când a fost activată indicația Fahrenheit, valorile de temperatură setate vor fi afișate în unități Fahrenheit, iar pictograma relevantă se va activa complet;

pictograma Celsius se va activa 50%.

4. Setare temperatură/Scădere temperatură

Atunci când este apăsat, scade temperatura compartimentului selectat.

5. Indicatorul funcției de răcire rapidă

Atunci când funcția de răcire rapidă (Quick Cooling) a fost activată, indicatorul se aprinde complet. Atunci când funcția a fost anulată, produsul va reveni la setările sale obișnuite, iar indicatorul se aprinde 50%.

Butonul funcției de răcire rapidă

Este utilizat pentru activarea sau dezactivarea funcției de răcire rapidă.



Utilizați funcția de răcire rapidă atunci când doriți să răciți rapid alimentele așezate în compartimentul de răcire. Dacă doriți să răciți cantități mari de alimente proaspete, activați această funcție înainte de a așeza alimentele în interiorul produsului.



Dacă nu o anulați, funcția de răcire rapidă se va dezactiva automat după 8 ore cel mult sau atunci când compartimentul de congelare atinge temperatura necesară.



Dacă apăsați în mod repetat butonul de congelare rapidă la intervale scurte, protecția circuitului electronic va fi activată, iar compresorul nu va porni imediat.



Această funcție nu este accesată atunci când curentul revine după o pană de curent.

6. Wireless

Atunci când este apăsat acest buton, produsul va fi introdus în rețeaua de domiciliu pentru prima dată. Odată activată funcția, indicatorul se aprinde 100%; iar dacă funcția a fost anulată, aceasta se va activa 50%.

7a. *Indicator/buton Joker Freezer

Odată apăsat butonul, compartimentul joker va funcționa ca un compartiment de congelare, iar indicatorul se aprinde 100%. Indicatorul joker frigider se aprinde 50%.

7b. *Indicator/buton Joker frigider

Odată apăsat butonul, compartimentul joker va funcționa ca un compartiment de răcire, iar indicatorul se aprinde 100%. Indicatorul joker congelator se aprinde 50%.

8. Avertisment/eroare temperatură ridicată

Acest indicator se aprinde în timpul unei pene de curent, al defecțiunilor provocate de temperaturi ridicate și al avertizărilor de eroare. În timpul penelor de curent de lungă durată, cea mai mare valoare a temperaturii pe care o atinge compartimentul de congelare va fi afișată intermitent pe afișajul digital. După verificarea alimentelor aflate în compartimentul de congelare, apăsați butonul de avertisment la temperatură înaltă pentru a șterge avertismentul.

9. *Avertisment/buton înlocuire filtru

Această pictogramă se aprinde când filtrul trebuie resetat.

Odată apăsat acest buton, filtrul va fi resetat și pictograma de resetare se va stinge.

10. Buton meni

Utilizați acest buton pentru a comuta afișajul în modul de repaus (sleep) sau pentru a anula modul de repaus. Dacă nu apăsați niciun buton sau nu deschideți ușa timp de 30 de secunde, acesta va comuta automat la modul de repaus (sleep).

11. Indicator/buton pornire/oprire produs

Pentru a porni/opri produsul, țineți apăsat butonul de pornire/oprire timp de 3 secunde.

După oprirea acestuia, doar indicatorul de pornire/oprire se va activa 100%; toate celelalte indicatoare se sting. Pentru a-l porni, apăsați

și mențineți apăsat același buton timp de 3 secunde. Frigiderul devine activ, iar indicatorul de pornire/oprire se aprinde 50%.

12. *Indicator/buton Icematic

Apăsați acest buton pentru activarea/dezactivarea Icematic. Dacă indicatorul este aprins 100%, aceasta înseamnă că Icematic funcționează. Dacă indicatorul este aprins 50%, aceasta înseamnă că Icematic este dezactivat.



Fluxul apei din rezervor se va opri, atunci când această funcție nu este selectată. Totuși, gheața produsă anterior poate fi luată din Icematic.

13. *Mod Sabat (Sabbath)

Apăsați acest buton pentru a activa/dezactiva modul sabat. Odată activată funcția, indicatorul se aprinde 100%. Odată anulată funcția, indicatorul se aprinde 50%.

14. Indicator/buton mod vacanță (Vacation Mode)

Apăsați acest buton pentru a activa modul de vacanță; indicatorul modului de vacanță se aprinde 100%. Atunci când este activată funcția de vacanță, mesajul "- -" este afișat pe indicatorul de temperatură și nu se realizează răcirea activă a compartimentului de refrigerare. Nu este recomandat să țineți alimente în compartimentul de răcire atunci când această funcție este activată. Alte compartimente vor continua să fie răcite în funcție de temperaturile setate.

Pentru a anula această funcție,

Apăsați din nou butonul funcției de vacanță (Vacation). Odată anulată funcția, indicatorul se aprinde 50%.

15. Indicatorul de blocare cu cheie

Apăsați simultan butoanele de răcire rapidă (quick cooling) și mod vacanță (vacation), timp de 3 secunde. La apăsarea acestui buton, începe numărătoarea inversă pe afișajul valorii de temperatură. Odată activată blocarea tastelor, indicatorul de blocare a tastelor se va aprinde 100%, iar modul de blocare a tastelor se activează. Butoanele nu vor funcționa dacă este activ modul de blocare a tastelor. Apăsați din nou, simultan, butoanele de răcire rapidă (quick cooling) și mod vacanță (vacation), timp de 3 secunde. În timp ce apăsați butonul, începe numărătoarea inversă pe afișajul valorii de temperatură. Odată anulată blocarea tastelor, indicatorul de blocare a tastelor se aprinde 50%, iar modul de blocare a tastelor se dezactivează.

Utilizați această funcție dacă doriți să împiedicați schimbarea setării de temperatură a aparatului.

16. Indicatorul funcției de congelare rapidă

Odată activată funcția de congelare rapidă (Quick Freeze), indicatorul se aprinde 100%. Atunci când funcția a fost anulată, produsul va reveni la setările sale obișnuite, iar indicatorul se aprinde 50%.

Butonul funcției de congelare rapidă

Este utilizat pentru activarea sau dezactivarea funcției de congelare rapidă.

Apăsați acest buton pentru a activa sau dezactiva funcția de congelare rapidă. Atunci când activați funcția, compartimentul de congelare va fi răcit la o temperatură mai mică decât valoarea setată.



Utilizați funcția de congelare rapidă atunci când doriți să congelați rapid alimentele așezate în compartimentul de congelare. Dacă doriți să congelați cantități mari de alimente proaspete, activați această funcție înainte de a așeza alimentele în interiorul produsului.



Dacă nu o anulați, funcția de congelare rapidă se va dezactiva automat după 4 ore cel mult sau atunci când compartimentul de congelare atinge temperatura necesară.



Această funcție nu este accesată atunci când curentul revine după o pană de curent.

17. Indicatorul compartimentului de răcire

Atunci când este activ acest indicator, temperatura compartimentului de refrigerare este afișată pe indicatorul valorii de temperatură.

18. Indicatorul compartimentului de răcire

Atunci când este activ acest indicator, temperatura compartimentului de congelare se afișează pe indicatorul valorii de temperatură.

19. *indicator compartiment Joker

Atunci când este activ acest indicator, temperatura compartimentului joker congelator se afișează pe indicatorul valorii de temperatură.

5.3 Aparatul de gheață

(Această funcție este opțională)

Icematic vă permite să obțineți ușor gheață, cu ajutorul produsului. utilizarea aparatului de gheață

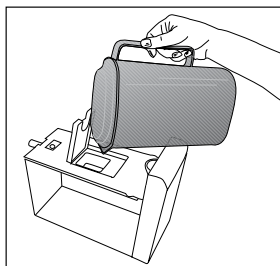
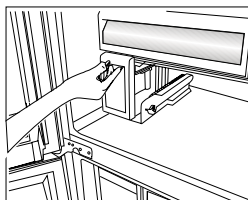
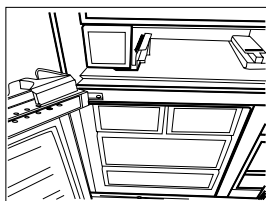
1. Scoateți rezervorul de apă din compartimentul de răcire.
2. Umpleți rezervorul de apă cu apă.
3. Înlocuiți rezervorul de apă. Primele cuburi de gheață vor fi gata în aproximativ 4 ore, în sertarul compartimentului pentru gheață (Icematic) aflat în compartimentul de congelare.



În timp ce rezervorul de apă este umplut complet, veți putea obține aproximativ 60 - 70 de cuburi de gheață.



Apa din interiorul rezervorului trebuie schimbată la fiecare 2 - 3 săptămâni.



5.4 Icematic

(Această funcție este opțională)

Icematic vă permite să obțineți ușor gheață cu ajutorul produsului.

Utilizarea Icematic

1. Scoateți Icematic trăgându-l afară cu atenție.
2. Umpleți Icematic cu apă.
3. Repoziționați compartimentul Icematic. Aproximativ două ore mai târziu, gheața este gata.
4. Pentru a obține gheață, rotiți butoanele de pe rezervoarele de gheață în sens orar, la 90°. Cuburile de gheață din rezervoare vor cădea în recipientul de depozitare a gheții de dedesubt.
5. Puteți scoate recipientul de depozitare a gheții pentru a servi cuburile de gheață.



Nu scoateți Icematic din suportul său pentru a obține gheață.



Dacă doriți, puteți ține cuburile de gheață în recipientul de depozitare a gheții. Recipientul de depozitare a gheții are doar rolul de a acumula cuburi de gheață. Nu puneți apă în acesta. În caz contrar, se va sparge.

5.5 Recipientul pentru gheață

(Această funcție este opțională)

Icematic vă permite să obțineți ușor gheață cu ajutorul produsului.

Utilizarea recipientului pentru gheață

1. Scoateți recipientul pentru gheață din compartimentul de congelare.
2. Umpleți recipientul pentru gheață cu apă.
3. Așezați recipientul pentru gheață în compartimentul de congelare. Aproximativ două ore mai târziu, gheața este gata.
4. Scoateți recipientul pentru gheață din compartimentul de congelare și înclinați-l deasupra tăvii de servire. Cuburile de gheață vor cădea cu ușurință în tava de servire.

5.6 Cutia pentru gheață

(Opțional)

Citiți cu atenție avertismentele de pe recipientul pentru gheață. Recipientul pentru gheață este utilizat pentru colectarea gheții din dispozitivul pentru gheață. Nu puneți apă în acesta, pentru a obține gheață, deoarece se poate sparge. Recipientul de gheață nu trebuie utilizat pentru depozitarea alimentelor.

Avertisment: Nu schimbați locația recipientului pentru gheață.

5.7 Blue Light/ Tehnologia Vitamin Care

*Este posibil să nu fie disponibil pentru toate modelele

Pentru Blue Light,

Fruitele și legumele păstrate în compartimentele pentru legume și iluminate cu lumină albastră își continuă fotosinteza prin efectul frecvenței luminii albastre și, astfel, își păstrează mai mult timp conținutul de vitamina C.

Pentru VitaminCare+,

Fruitele și legumele păstrate în compartimentele de legume și iluminate cu tehnologia VitaminCare+ își păstrează conținutul de vitamina A și C pentru o perioadă mai lungă de timp datorită luminilor albastre, verzi, roșii și a ciclurilor de lumină-întuneric care simulează un ciclu de zi.

Cu această tehnologie, puteți păstra fructele și legumele gustoase și sănătoase mai mult timp, ceea ce vă ajută să reduceți la minimum risipa de alimente. Dacă deschideți ușa frigiderului în timpul perioadei de întuneric a tehnologiei VitaminCare+, frigiderul va detecta automat acest lucru și va activa lumina albastră, verde sau roșie pentru a ilumina mai bine compartimentul de legume pentru confortul dvs. După ce ați închis ușa frigiderului, perioada de întuneric va continua, reprezentând timpul de noapte într-un ciclu de zi.

5.8 Ionizator

(Opțional)

Sistemul de ionizare din conducta de aer a compartimentului de răcire servește la ionizarea aerului. Emisiile de ioni negativi vor elimina bacteriile și alte molecule care provoacă apariția mirosului aerului.

5.9 Modul de dezodorizare

(OdourFresh+)

(Această funcție este opțională)

Modulul de dezodorizare elimină mirosurile neplăcute din frigider într-o perioadă scurtă de timp, înainte de a pătrunde în suprafețe. Datorită acestui modul amplasat în plafonul compartimentului pentru alimente proaspete, aerul trece activ peste filtrul de miros, între timp moleculele care determină mirosul neplăcut se descompun, iar aerul curățat expulzat este recirculat în compartimentul pentru alimente proaspete.

Astfel, mirosurile nedorite care se pot forma în timpul păstrării alimentelor în frigider pot fi eliminate înainte de a pătrunde în suprafețe.

Acest lucru se realizează prin intermediul ventilatorului, LED-ului și filtrului de miros ale modulului. Modulul de dezodorizare va fi activat automat, periodic. Zgomotul emis în timpul funcționării ventilatorului este normal. Dacă ușa

compartimentului pentru alimente proaspete este deschisă în timp ce modulul este activ, ventilatorul este oprit temporar și va relua funcționarea la închiderea ușii. În cazul întreruperii alimentării, modulul de dezodorizare va reîncepe să funcționeze la restabilirea alimentării. Info: Pentru a preveni apariția mirosurilor neplăcute prin amestecarea mirosurilor diferitelor alimente, vă recomandăm să păstrați alimentele aromate, cum ar fi brânza, măslinile și delicatesele în ambalajul lor. Pentru siguranța altor alimente depozitate și pentru a preveni apariția mirosurilor neplăcute, vă recomandăm să scoateți din frigider alimentele alterate, cât mai rapid posibil.



5.10 Compartimentul Chiller

(Această funcție este opțională)

Utilizați acest compartiment pentru păstrarea delicateselor care trebuie depozitate la temperaturi mai scăzute, sau produsele din carne pe care le veți consuma imediat. Nu depozitați fructele și legumele în acest compartiment. Puteți mări volumul interior al frigiderului, eliminând oricare dintre compartimentele chiller-ului.

Pentru îndepărtare, trageți compartimentul până la punctul de oprire, apoi ridicați și trageți către dumneavoastră.

5.11 Sertarul pentru fructe și legume

Secțiunea pentru legume și fructe a frigiderului este concepută special pentru a păstra legumele și fructele proaspete, fără ca acestea să-și piardă umiditatea. În acest scop, circulația aerului rece este intensificată în jurul secțiunii respective. Păstrați fructele și legumele în acest compartiment. Pentru a păstra mai mult timp legumele cu frunze verzi, nu le depozitați lângă fructe.

5.12 Secțiune mediană mobilă

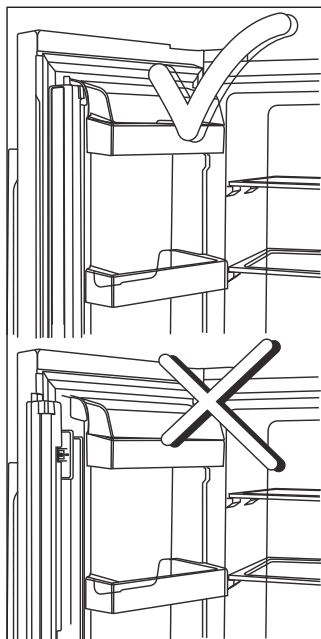
Secțiunea mediană mobilă are ca scop împiedicarea ieșirii afară a aerului rece din interiorul frigiderului dvs.

1- Etanșeizarea se efectuează atunci când garniturile de pe ușă se apasă pe suprafața secțiunii mediane mobile în timp ce ușile compartimentului de refrigerare sunt închise.

2- Alt motiv pentru care frigiderul dvs. este echipat cu o secțiune mediană mobilă este faptul că mărește volumul compartimentului de refrigerare. Secțiunile mediane standard ocupă un anumit volum neutilizabil în frigider.

3- Secțiunea mediană mobilă este închisă atunci când ușa din stânga a compartimentului frigiderului este deschisă.

4- Nu trebuie deschisă manual. Se mișcă ghidată de piesa de plastic de pe corp în timp ce ușa se închide.



5.13 Utilizarea dozatorului de apă

(Această funcție este opțională)

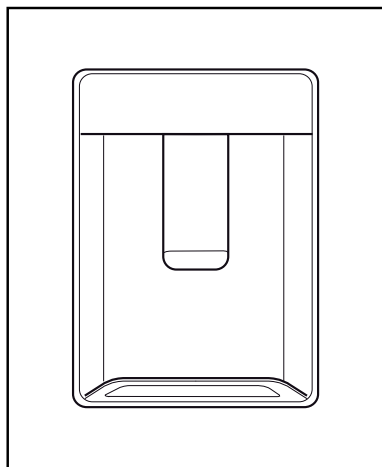


Este normal ca în primele câteva pahare apa extrasă din dozator să fie caldă.

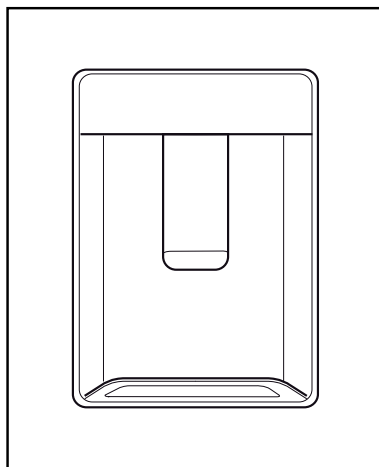


Dacă dozatorul de apă nu este utilizat o perioadă îndelungată de timp, aruncați primele câteva pahare cu apă pentru a obține apă proaspătă.

1. Apăsăți spre interior brațul dozatorului de apă cu paharul. Dacă utilizați un pahar din plastic moale, va fi mai ușor să apăsați brațul cu mâna.



2. După umplerea paharului până la nivelul dorit, dați drumul brațului.

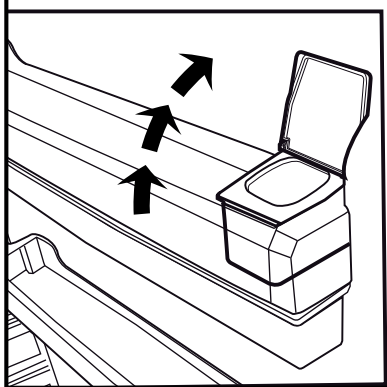
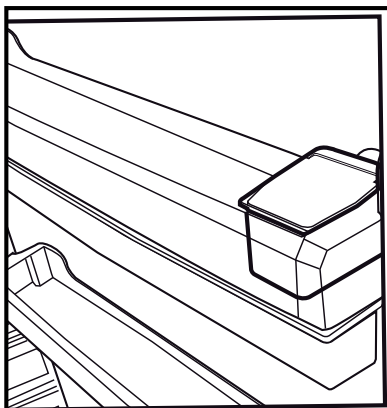


Cantitatea de apă care curge din dozator depinde de cât de mult apăsați brațul. Pe măsură ce nivelul de apă din pahar crește, reduceți ușor presiunea pe care o aplicați asupra brațului, pentru a evita supraumplerea. Dacă apăsați ușor pe braț, apa va curge sub formă de picături; acesta este un lucru normal și nu este o defecțiune.

5.14 Umplerea rezervorului dozatorului de apă

Recipientul de umplere a rezervorului de apă se află în interiorul raftului de pe ușă.

1. Deschideți capacul rezervorului.
2. Umpleți rezervorul cu apă potabilă proaspătă.
3. Închideți capacul.



Utilizați numai apă potabilă proaspătă.



Capacitatea rezervorului de apă este de 3 litri; nu îl umpleți în exces.

5.15 Curățarea rezervorului de apă

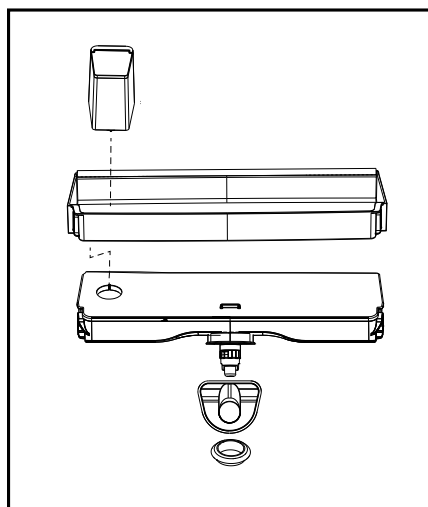
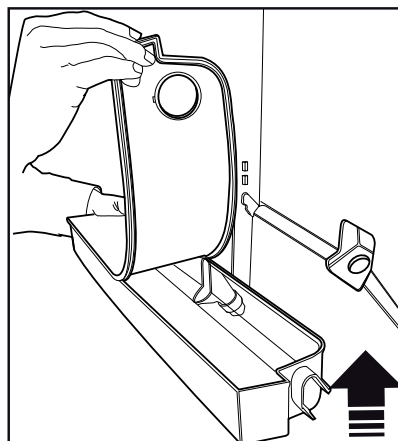
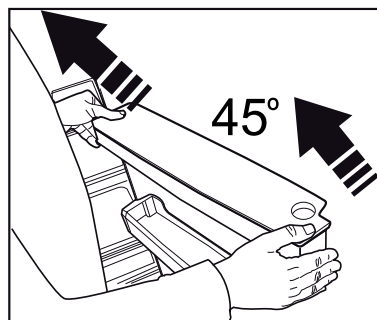
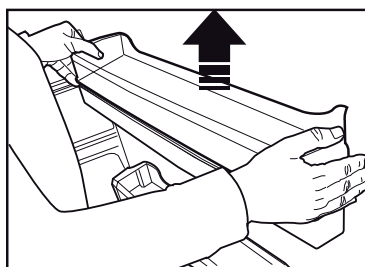
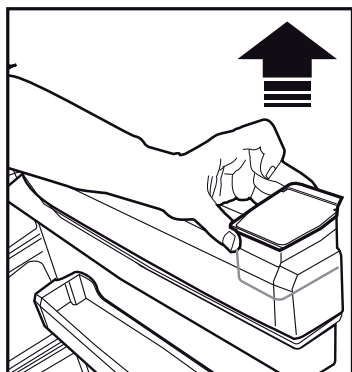
1. Demontați recipientul de umplere a rezervorului de apă din raftul de pe ușă.
2. Demontați raftul de pe ușă prinzându-l de ambele părți.
3. Prindeți rezervorul de apă de ambele părți și demontați-l la un unghi de 45°.
4. Scoateți capacul rezervorului de apă și curățați rezervorul.



Componentele rezervorului de apă și ale dozatorului de apă nu trebuie spălate în mașina de spălat vase.



Nu umpleți rezervorul de apă cu niciun alt lichid decât apă, cum ar fi sucuri de fructe, băuturi carbogazoase sau băuturi alcoolice care nu sunt potrivite pentru a fi utilizate într-un dozator de apă. Dozatorul de apă este deteriorat iremediabil dacă folosiți astfel de lichide. Garanția nu acoperă astfel de utilizări necorespunzătoare. Unele substanțe chimice și unii aditivi incluși în aceste tipuri de băuturi/lichide pot afecta rezervorul de apă.



5.16 Tava pentru captarea picăturilor

Picăturile de apă care se scurg la utilizarea dozatorului de apă se acumulează în tava pentru captarea picăturilor.

Scoateți filtrul din plastic așa cum este ilustrat în figură.

Cu o lavetă curată și uscată, îndepărtați apa care s-a acumulat.

5.17 Everfresh (Sertar pentru legume și fructe cu umiditate controlată)

(Această funcție este opțională)

Datorită sertarului pentru legume și fructe cu umiditate controlată, puteți păstra fructe și legume în condiții ideale de umiditate, o perioadă mai lungă de timp. Puteți controla umiditatea din interiorul frigiderului, datorită sistemului de reglare a umidității cu 3 opțiuni, aflat pe partea din față a sertarului pentru legume și fructe. Vă recomandăm să selectați opțiunea pentru legume, atunci când păstrați doar legume, opțiunea pentru fructe atunci când păstrați doar fructe și opțiunea mixtă, atunci când depozitați fructe și legume în același timp.

Pentru a beneficia de sistemul de control al umidității și pentru a crește durata de depozitare a alimentelor, vă recomandăm să nu depozitați fructele și legumele în pungi de plastic. Dacă legumele sunt lăsate în pungi, se vor descompune într-o perioadă scurtă de timp. Este recomandat, în special, să nu păstrați castraveți și broccoli în pungi de plastic. Dacă, din motive de igienă, nu se dorește ca legumele să intre în contact cu alte legume, utilizați o pungă din hârtie perforată sau alte materiale similare, în locul unei pungi din plastic.

Atunci când introduceți legume, trebuie luată în calcul greutatea specifică a legumelor. Legumele grele și tari trebuie depozitate

în partea de jos a sertarului, iar legumele ușoare și moi trebuie depozitate în partea de sus. Nu așezați în același sertar pere, caise, piersici etc. și mere care au un nivel ridicat de generare de gaz etilic împreună cu alte legume și fructe. Gazul etilic eliberat de aceste fructe poate accelera procesul de maturizare a celorlalte fructe și poate contribui la descompunerea acestora într-un interval mai scurt de timp.

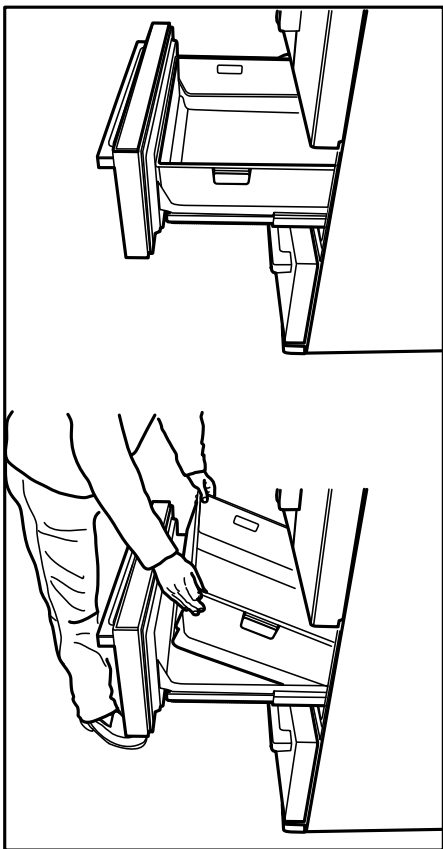


5.18 Sertarul telescopic

Atenție, evitați prinderea mâinilor, picioarelor, etc. între părțile mobile ale aparatului, în timp ce utilizați sertarul, pentru a evita rănirea.

Atunci când doriți să o curățați, puteți îndepărta compartimentul sertarului, ca în ilustrație.

Puteți îndepărta sertarele doar pentru curățare. Nu este posibilă gruparea sertarelor în locurile lor, după încărcarea alimentelor, atunci când acestea sunt scoase.



5.19 Congelarea alimentelor proaspete

- Pentru a menține calitatea alimentelor, acestea vor fi congelate cât mai rapid posibil atunci când sunt plasate în compartimentul congelatorului, utilizați caracteristica de congelare rapidă pentru acest motiv.
- Dumneavoastră puteți depozita alimente pentru o mai mare perioadă de timp în compartimentul de congelare atunci când le congelați în timp ce sunt proaspete.
- Împachetați alimentele pentru a fi congelate și închideți ambalajul pentru a nu permite aerului să intre.
- Asigurați-vă că dumneavoastră ați împachetat alimentele înainte de introducerea acestora în congelator. Utilizați compartimente pentru congelator, folii și hârtii împotriva umezelii, pungi din plastic sau alte materiale de ambalare în locul hârtiei tradiționale de ambalaj.

- Etichetați fiecare ambalaj de alimente prin adăugarea datei înainte de congelare. În acest mod, dumneavoastră puteți destinge prospețimea fiecărui ambalaj atunci când dumneavoastră deschideți congelatorul de fiecare dată. Depozitați alimentele congelate în partea din față a compartimentului pentru a vă asigura că acestea sunt utilizate mai întâi.
- Alimentele congelate trebuie folosite imediat după decongelare; se interzice recongelarea acestora.
- Nu congelați simultan cantități mari de alimente.

Setarea compartimentului congelatorului	Setarea compartimentului frigiderului	Observații
-18°C	4°C	Aceasta este setarea normală recomandată.
-20, -22 sau -24°C	4°C	Aceste setări sunt recomandate când temperatura ambientală depășește 30°C.
Congelare rapidă	4°C	Folosiți pentru congelarea rapidă a alimentelor. Produsul va reveni la setarea anterioară atunci când procesul este finalizat.
-18°C sau mai rece	2°C	Utilizați aceste setări dacă considerați că temperatura frigiderului nu este suficient de rece datorită condițiilor ambientale ridicate sau frecvența deschiderii ușii.

5.20 Recomandări de păstrare a alimentelor congelate

Compartimentul va fi setat la -18°C sau mai puțin.

1. Introduceți pachetele în congelator cât mai rapid după cumpărare fără a le permite să se dezghețe.
2. Verificați dacă datele de „Expirare până la” și „Utilizat până la” de pe ambalaje sunt expirate sau nu înainte ca acestea să fie congelate.

3. Asigurați-vă că ambalajul alimentelor nu este avariata.

5.21 Informații despre congelarea pe termen lung

Conform standardelor IEC 62552, produsul va congela cel puțin 4.5 kg de alimente la o temperatură ambientală de 25°C la -18°C sau o temperatură mai scăzută în 24 de ore pentru fiecare 100-litri din volumul congelatorului.

Păstrarea pe termen lung a alimentelor este posibilă numai la temperatura de -18°C sau mai mică.

Prospețimea alimentelor poate fi menținută mai multe luni (la temperatura de -18°C sau mai mică).

Alimentele care urmează să fie congelate nu trebuie să atingă alimentele deja congelate, pentru a nu provoca decongelarea parțială a acestora.

Fierbeți legumele și scurgeți apa acestora pentru a depozita legumele pentru un timp mai lung ca fiind congelate. După scurgerea apei, introduceți-le în ambalaje etanșe și amplasați-le în interiorul congelatorului. Alimente cum ar fi banane, roșii, salată roșii, țelină, ouă fierte, cartofi nu sunt recomandați pentru congelare. Atunci când aceste alimente sunt congelate, vor fi afectate într-un mod negativ doar valoarea nutrițională și gustul. Acestea nu se vor altera și nu vor prezenta un risc pentru sănătatea persoanei.

5.22 Introducerea alimentelor

Rafturi congelator	Diverse alimente, cum ar fi carne, pește, înghețată, legume etc.
--------------------	--

Rafturi compartiment frigider	Alimentele din tigăi, farfurii acoperite și recipiente închise, ouă (în recipiente închise).
Rafturile ușii din compartimentul frigiderului	Alimente mici și împachetate sau băuturi
Compartiment legume	Legume și fructe
Compartimentul de zonă proaspătă	Alimentele delicate (alimente pentru mic dejun, produse din carne care vor fi consumate într-o perioadă scurtă)

5.23 Avertisment de ușa deschisă

(Această caracteristică este opțională)

Dacă ușa produsului rămâne deschisă mai mult de 1 minut, va fi emis un semnal sonor de avertizare. Acest avertisment se va opri dacă ușa este închisă sau dacă sunt apășate oricare dintre butoanele de pe afișaj (dacă există).

5.24 Lampă de iluminare

Lămpile LED sunt utilizate ca lămpi de iluminare. În cazul oricărei probleme cu acest tip de lumină, contactați un service autorizat.

Lămpile de iluminare utilizate la acest produs nu sunt concepute și nici nu sunt adecvate pentru iluminatul casnic. Lămpile de iluminare din frigiderul și/sau congelatorul dvs. au scopul de a asigura introducerea sigură și confortabilă a alimentelor.

6 Întreținere și curățare

Dacă produsul este curățat periodic, durata de viață a acestuia va crește iar problemele întâlnite frecvent se vor reduce.



AVERTISMENT: Oprii produsul înainte de curățare.



AVERTISMENT: Se recomandă să curățați condensatorul o dată la șase luni, utilizând mănuși. Nu trebuie să utilizați aspiratoare.

- Nu curățați niciodată aparatul cu benzină, benzen sau substanțe similare.
- Nu utilizați niciodată pentru curățare instrumente ascuțite sau abrazive, săpun, substanțe de curățare de uz casnic, detergenți sau ceară de lustruire.
- Dizolvați o linguriță de carbonat în jumătate de litru de apă. Înmuiați o bucată de material textil în soluție și stoarceți-l bine. Ștergeți interiorul frigiderului cu acest material textil și uscați-l temeinic.
- Asigurați-vă că nu intră apă în carcasa lămpii sau alte componente electrice.
- Dacă nu utilizați frigiderul o perioadă lungă de timp, deconectați-l, scoateți toate alimentele din interior, curățați-l și lăsați ușa întredeschisă.
- Verificați regulat dacă garniturile de etanșare ale ușii sunt curate. Dacă nu sunt, curățați-le.
- Luați toate articolele din interiorul produsului pentru a scoate ușa și rafturile.
- Scoateți rafturile din ușă prin tragerea lor în sus. Glisați rafturile în jos pentru a le reinstala după curățare.
- Nu utilizați niciodată substanțe de curățare sau apă cu clor pentru curățarea suprafețelor exterioare sau a componentelor cromate ale produsului. Clorul provoacă abraziune pe astfel de suprafețe metalice.
- Pentru produsele care nu sunt nefrigerabile, pe interiorul peretelui din spate al compartimentului frigiderului, se pot forma picături de apă și un strat de gheață de cca 1 cm. Nu îl curățați, nu aplicați niciodată ulei sau agenți similari acestuia.

- Folosiți doar lavete din microfibră, ușor umezite, pentru a curăța suprafața exterioară a produsului. Bureții și alte tipuri de lavete pot zgâria suprafața produsului.

6.1 Evitarea mirosurilor neplăcute

La producerea frigiderelor noastre nu sunt utilizate materiale ce pot cauza mirosuri neplăcute. Cu toate acestea, se pot emana mirosuri dacă alimentele sunt depozitate inadecvat sau dacă suprafața interioară a produsului nu este curățată așa cum este necesar. Pentru a evita această problemă, țineți cont de următoarele:


- Este important ca frigiderul să fie menținut curat. Reziduurile de alimente, petele etc. pot genera mirosuri. Din acest motiv, curățați frigiderul cu carbonat dizolvat în apă la fiecare 15 zile. Nu utilizați niciodată detergenți sau săpun.
- Păstrați alimentele în vase închise. Microorganismele emantate din vasele fără capac pot provoca mirosuri neplăcute.
- Nu păstrați niciodată alimente expirate sau stricate în frigider.

6.2 Protejarea suprafețelor din plastic

Nu introduceți niciodată în frigider uleiuri sau alimente gătite în ulei în recipiente fără capac, deoarece acestea vor deteriora suprafețele din plastic ale frigiderului. Dacă uleiul se împrăștie pe suprafețele din plastic, curățați și clătiți imediat porțiunile respective de suprafață cu apă caldă.

6.3 Curățarea suprafeței interioare

Pentru a curăța suprafețele interioare și toate componentele mobile, spălați-le cu o soluție slabă de săpun, apă și carbonat. Clătiți și uscați temeinic. Nu permiteți apei să ia contact cu mijloacele de iluminat și cu panoul de comandă.

	<p>ATENȚIE: Nu utilizați oțet, spirt medicinal sau alți agenți de curățare pe bază de alcool pe niciuna dintre suprafețele interioare.</p>
---	---

6.4 Suprafețe exterioare din oțel inoxidabil

Utilizați un agent de curățare neabraziv pentru oțel inoxidabil și aplicați-l cu un material textil moale, care nu lasă scame. Pentru lustruire, ștergeți suprafața delicat cu o bucată de material umed din microfibră și uscați cu o bucată de piele absorbantă. Urmați întotdeauna fibra suprafeței din oțel inoxidabil.

6.5 Produse de curățare pentru uși din sticlă

Scoateți folia de protecție de pe sticlă.

Pe suprafața sticlei este aplicat un strat de protecție. Acest strat de protecție minimizează formarea petelor și asigură curățarea ușoară a petelor și murdăriei.

Sticla neprotejată cu un astfel de strat poate fi expusă aderării permanente a compușilor organici și anorganici, a poluanților din aer sau apă, precum depunerile de calcar, sărurile minerale, hidrocarburile nearse, oxizii metalici și siliconi, care duc în scurt timp la formarea de pete și producerea de daune materiale.

În ciuda spălării regulate, sticla devine foarte dificil de menținut curată, deși nu imposibil. Prin urmare, transparența și aspectul plăcut al sticlei se reduc. Compușii și metodele de curățare dure și abrazive intensifică și mai mult aceste defecte și accelerează procesul de deteriorare.

Pentru procedurile de curățare de rutină trebuie utilizate produse de curățare ne-alcaline, neabrazive și pe bază de apă.

Pentru ca stratul de protecție să aibă o durată de viață lungă, nu trebuie utilizate în procesele de curățare substanțe alcaline sau abrazive.

Aceste obiecte din sticlă au fost supuse unui proces de călire pentru a le crește rezistența la impact și spargere.

Ca măsură suplimentară de siguranță, pe suprafața din spate a geamurilor se află o folie de siguranță, care asigură faptul că nu vor afecta mediul înconjurător în caz de spargere.

7 Depanare

Înainte de a apela la service, citiți această listă. În acest fel, economisiți timp și bani. Această listă conține probleme întâlnite frecvent, care nu sunt cauzate de defecte de fabricație sau de utilizarea materialelor. Este posibil ca produsul dvs. să nu aibă unele caracteristici descrise aici.

Frigiderul nu funcționează.

- Este posibil să nu fie conectat corect. >>> Conectați produsul în mod corespunzător.
- Este posibil ca siguranța prizei la care este conectat frigiderul sau siguranța principală să fie arse. >>> Verificați siguranța.

Condens pe peretele lateral al compartimentului frigiderului (MULTI ZONE, COOL CONTROL și FLEXI ZONE).

- Este posibil ca ușa să fi fost deschisă/închisă frecvent. >>> Nu deschideți/închideți ușa frigiderului frecvent.
- Este posibil ca mediul să fie prea umed. >>> Nu instalați frigiderul în locuri cu umiditate ridicată.
- Este posibil ca alimente cu conținut lichid să fi fost puse în frigider în vase fără capac. >>> Nu puneți alimente cu conținut lichid în frigider, în vase neetanșate.
- Este posibil ca ușa frigiderului să fi rămas întredeschisă. >>> Nu țineți ușa frigiderului deschisă o perioadă lungă de timp.
- Este posibil ca termostatul să fi fost setat la un nivel foarte rece. >>> Setati termostatul la nivelul corespunzător.

Compresorul nu funcționează.

- Protecția termică a compresorului se va activa în cazul penelor de curent bruște sau în cazul deconectărilor și reconectărilor la priză, deoarece presiunea agentului de răcire din sistemul de răcire nu este încă echilibrată. Frigiderul va începe să funcționeze după aproximativ 6 minute. Apelați la un furnizor de service autorizat dacă frigiderul nu pornește după această perioadă.
- Congelatorul este în ciclul de dezghețare. >>> Acest lucru este normal pentru un frigider care execută dezghețarea complet automat. Ciclul de dezghețare este efectuat periodic.
- Este posibil ca frigiderul să nu fie conectat. >>> Asigurați-vă că ștecărul se potrivește cu priza.
- Este posibil ca setarea de temperatură să fie incorectă. >>> Selectați valoarea de temperatură corectă.
- Posibilă pană de curent. >>> Frigiderul va începe să funcționeze normal după ce revine curentul.

În timpul funcționării frigiderului, zgomotul devine mai intens.

- Performanțele de funcționare ale frigiderului pot varia în funcție de schimbările de temperatură ambientă. Acesta este un lucru normal și nu reprezintă o defecțiune.

Frigiderul pornește des sau funcționează perioade lungi de timp.

Temperatura frigiderului este adecvată, dar temperatura congelatorului este foarte scăzută.

- Este posibil ca temperatura compartimentului congelatorului să fie setată la o valoare foarte scăzută. >>> Setează temperatura compartimentului congelatorului la o valoare mai ridicată și verificăți.

Temperatura congelatorului este adecvată, dar temperatura frigiderului este foarte scăzută.

- Temperatura frigiderului este setată la o valoare foarte scăzută. >>> Reglați temperatura frigiderului la o valoare mai ridicată și verificați.

Alimentele din compartimentul frigiderului sunt înghețate.

- Este posibil ca temperatura compartimentului frigiderului să fie setată la o valoare foarte ridicată. >>> Setează temperatura compartimentului frigiderului la o valoare mai scăzută și verificați.

Temperatura din frigider sau congelator este foarte mare.

- Este posibil ca noul frigider să fie mai mare decât cel vechi. Frigiderele mai mari funcționează o perioadă mai lungă de timp.
- Este posibil ca temperatura ambientală să fie ridicată. >>> Este normal ca produsul să funcționeze perioade mai mari de timp în medii cu temperatură ridicată.
- Este posibil ca frigiderul tocmai să fi fost conectat la priză sau încărcat cu alimente. >>> Produsul are nevoie de mai mult timp pentru a ajunge la temperatura setată atunci când abia a fost conectat sau încărcat cu alimente. Acest lucru este normal.
- Este posibil să se fi introdus recent cantități mari de alimente fierbinți în frigider. >>> Nu introduceți alimente fierbinți în frigider.
- Este posibil ca ușile să fi fost deschise frecvent, sau să fi rămas întredeschise o perioadă lungă de timp. >>> Aerul cald care intră în frigider determină funcționarea acestuia o perioadă mai lungă de timp. Nu deschideți frecvent ușile.
- Este posibil ca ușa compartimentului congelatorului sau frigiderului să fi rămas întredeschisă. >>> Verificați dacă ușile sunt închise complet.
- Este posibil ca aparatul să fie setat la o temperatură foarte scăzută. >>> Setează temperatura frigiderului la un nivel mai ridicat și așteptați până când produsul ajunge la această temperatură.
- Este posibil ca garnitura compartimentului frigiderului sau congelatorului să fie murdară, uzată, ruptă sau poziționată incorect. >>> Curățați sau înlocuiți garnitura. Garniturile deteriorate/defecte determină funcționarea pe perioade lungi de timp a frigiderului pentru menținerea temperaturii corecte.

- Este posibil ca temperatura compartimentului frigiderului să fie setată la o valoare foarte ridicată. >>>Setarea temperaturii compartimentului frigiderului are efect asupra temperaturii congelatorului. Modificați temperatura compartimentului frigiderului sau congelatorului până când temperatura din aceste compartimente ajunge la un nivel adecvat.
- Este posibil ca ușile să fi fost deschise frecvent sau să fi rămas întredeschise o perioadă lungă de timp. >>> Nu deschideți frecvent ușile.
- Este posibil ca ușa să fi rămas întredeschisă. >>> Închideți complet ușa.
- Este posibil ca frigiderul tocmai să fi fost conectat sau încărcat cu alimente. >>> Acest lucru este normal. Produsul are nevoie de mai mult timp pentru a ajunge la temperatura setată atunci când abia a fost conectat sau încărcat cu alimente.
- Este posibil să se fi introdus recent cantități mari de alimente fierbinți în frigider. >>> Nu introduceți alimente fierbinți în frigider.

Vibrații sau zgomot.

- Este posibil ca podeaua să nu fie stabilă sau plană. >>>Dacă frigiderul se zdruncină atunci când este mișcat ușor, reglați picioarele pentru a-l echilibra. Asigurați-vă că podeaua este plană și poate susține frigiderul.
- Obiectele așezate pe frigider pot produce zgomote. >>> Îndepărtați obiectele de pe frigider.

Din frigider se aud zgomote asemănătoare curgerii sau pulverizării lichidelor.

- Principiile de funcționare ale frigiderului au la bază circulația gazelor și lichidelor. >>> Acest lucru este normal și nu reprezintă o defecțiune.

Se aude un fluierat din frigider.

- Există ventilatoare utilizate pentru răcirea frigiderului. Acesta este un lucru normal și nu reprezintă o defecțiune.

Pe pereții interiori ai frigiderului se acumulează umezeală.

- Mediile calde și umede favorizează formarea gheții și condensului. Acesta este un lucru normal și nu reprezintă o defecțiune.
- Este posibil ca ușile să fi fost deschise frecvent sau să fi rămas întredeschise o perioadă lungă de timp. >>> Nu deschideți frecvent ușile. Închideți ușile, dacă sunt deschise.
- Este posibil ca ușa să fi rămas întredeschisă. >>> Închideți complet ușa.

Apare umezeală pe suprafața exterioară a frigiderului sau între uși.

- Este posibil ca aerul să fie umed. Acest lucru este normal în medii umede. >>> Condensul va dispărea atunci când scade nivelul umidității.
- Este posibil să existe condens extern în secțiunea dintre cele două uși ale frigiderului, dacă utilizați produsul rar. Acest lucru este normal. Condensul va dispărea în cazul utilizării frecvente.

Se simte un miros neplăcut în frigider.

- Este posibil să nu se fi curățat regulat. Curățați interiorul frigiderului folosind un burete, apă caldă sau carbonată.
- Unele vase sau materiale de ambalare pot cauza mirosul. >>> Utilizați alt vas sau altă marcă de materiale de ambalare.
- Este posibil ca alimentele să fi fost introduse în frigider în vase fără capac. >>> Depozitați alimentele în vase închise. Microorganismele emanate din vasele fără capac pot provoca mirosuri neplăcute.
- Scoateți alimentele expirate sau stricate din frigider.

Ușa nu poate fi închisă.

- Este posibil ca pachetele de alimente să împiedice închiderea ușii. >>> Repoziționați pachetele care obstrucționează ușa.
- Este posibil ca frigiderul să fie instabil pe podea. >>> Reglați picioarele frigiderului în funcție de necesități pentru a menține frigiderul în echilibru.
- Este posibil ca podeaua să nu fie plană sau solidă. >>> Asigurați-vă că podeaua este plană și poate susține frigiderul.

Compartimentele pentru legume sunt blocate.

- Este posibil ca alimentele să atingă partea de sus a compartimentului legume. >>> Reorganizați alimentele din compartimentul legume.



AVERTISMENT: Dacă nu puteți elimina problema deși ați urmat instrucțiunile din această secțiune, consultați distribuitorul sau furnizorul de service autorizat. Nu încercați vreodată să reparați un produs defect.

MESAJ / AVERTISMENT

Unele defecte (simple) pot fi tratate în mod adecvat de către utilizatorul final fără nicio problemă de siguranță sau utilizare nesigură, cu condiția să fie efectuate în limitele și în conformitate cu următoarele instrucțiuni (vezi secțiunea "Autoreparare").

Astfel, cu excepția cazului în care secțiunea "Autoreparare" de mai jos autorizează altă acțiune, reparațiile trebuie efectuate de reparatori profesioniști pentru a evita probele de siguranță. Un reparator profesionist are acces la instrucțiuni și la lista cu piese de rezervă pentru acest produs de la producător, potrivit metodele descrise în actele legislative care urmează Directiva 2009/125/EC.

Cu toate acestea, doar agentul de service (adică reparatorii profesioniști autorizați) pe care îl puteți contacta cu ajutorul numărului de telefon oferit în manualul de utilizare/certificatul de garanție sau dealerul dvs. autorizat poate oferi service în termenii garanției. Prin urmare, nu uitați că reparațiile efectuate de reparatori profesioniști care nu sunt autorizați de Grundig vor antrena pierderea garanției.

Autorepararea

Reparațiile pot fi făcute de utilizatorul final doar în ceea ce privește următoarele piese: mânerele ușilor, balamale ușilor, tăvile, coșurile și garniturile ușilor (este disponibilă o listă actualizată pe support.grundig.com comîncepând cu data de 1 martie 2021).

Mai mult, pentru siguranța produsului și pentru evitarea accidentărilor, autorepararea menționată va fi efectuată urmând instrucțiunile din manualul de utilizare sau care sunt disponibile în support.grundig.com. Pentru siguranța dvs., scoateți produsul din priză înainte să încercați autorepararea.

Reparațiile și încercările de reparație făcute de utilizatorii finali pentru piese care nu sunt incluse într-o astfel de listă și/sau nu urmează instrucțiunile din manualele de utilizare pentru autoreparare sau care sunt disponibile în support.grundig.com, pot duce la probleme de siguranță care nu sunt atribuibile Grundig, și vor anula garanția produsului.

Prin urmare, este recomandat ca utilizatorii finali să se abțină de la a încerca să efectueze reparații care ies din lista menționată cu piese de schimb, contactând în aceste cazuri reparatori profesioniști sau reparatori autorizați. Din contră, astfel de încercări efectuate de utilizatorii finali pot duce la probleme de siguranță și avarierea produsului sau iscarea unui incendiu, a unei inundații, a electrocutării și a accidentărilor grave.

Spre exemplu, dar fără a se limita la, următoarele reparații trebuie adresate către service-uri profesionale autorizate sau înregistrate: compresoare, circuite de răcire, panoul principal, placa invertor, panoul de afișaj etc.

Producătorul/vânzătorul nu răspund în niciun caz dacă utilizatorii finali nu se conformează celor de mai sus.

Disponibilitatea de piese de schimb pentru frigiderul pe care ați cumpărat-o este de 10 ani.

În această perioadă, piesele de schimb originale vor fi disponibile pentru operarea adecvată a frigiderul.

Durata minimă a garanției pentru frigiderul pe care l-ați achiziționat este de 24 de luni.

Acest produs este echipat cu o sursă de iluminare din clasa energetică „G”

Sursa de iluminare a acestui produs trebuie înlocuită numai de către reparatori profesioniști