

GRUNDIG

KITCHEN MACHINE KMP 8650 S



DE

EN

FR

TR

ES

RO

HR

NL

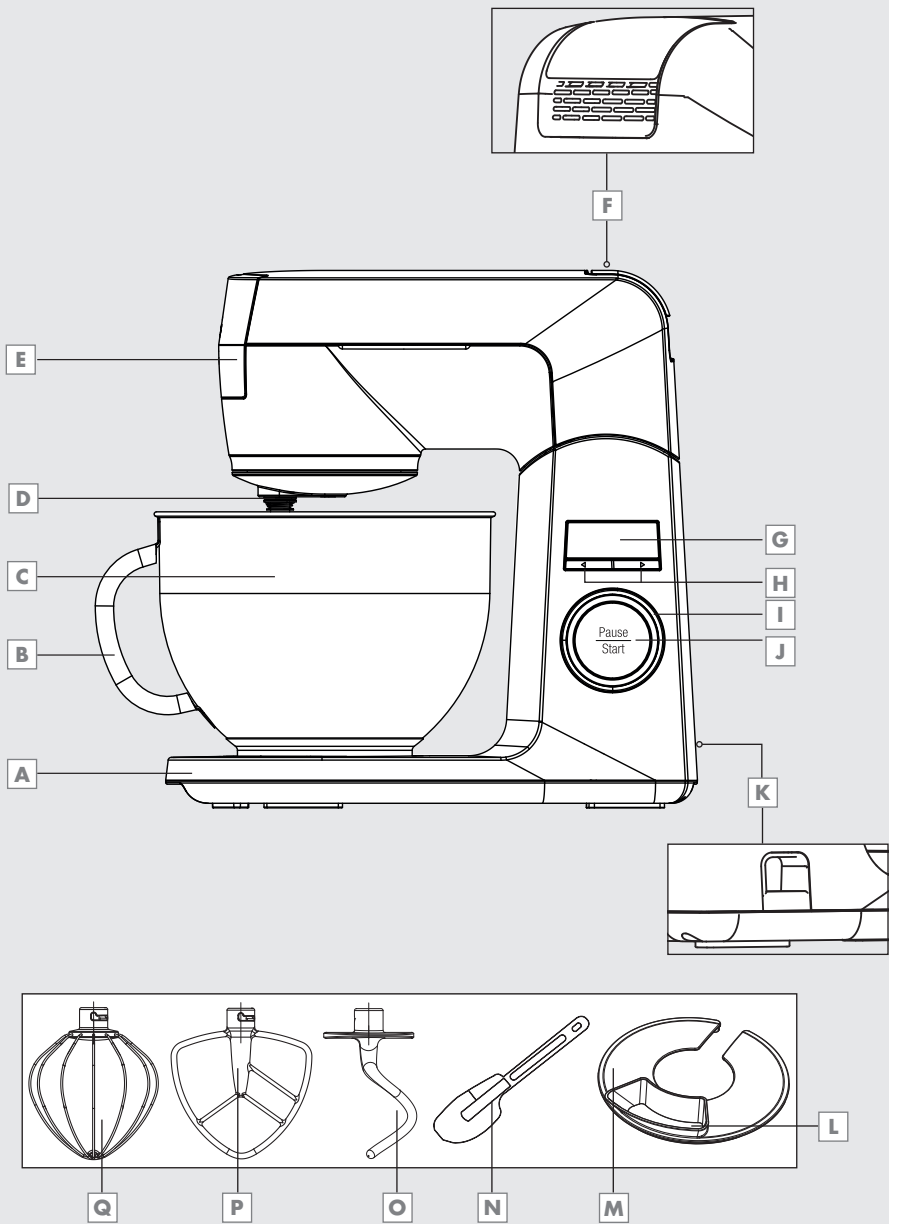
DA

FI

NO

SV





DEUTSCH	05-14
ENGLISH	15-24
FRANÇAIS	25-34
TÜRKÇE	35-44
ESPAÑOL	45-54
ROMÂNĂ	55-64
HRVATSKI	65-74
NEDERLANDS	75-84
DANSK	85-94
SUOMI	95-104
NORSK	105-114
SVENSKA	115-124

SICHERHEIT

Dieser Abschnitt enthält Sicherheitsanweisungen, die beim Schutz vor Personen- und Sachschäden helfen.

Bei Nichtbeachtung dieser Anweisungen erlischt die gewährte Garantie.

Bewahren Sie die Bedienungsanleitung zum späteren Nachschlagen auf. Sollte das Gerät an Dritte weitergegeben werden, muss diese Bedienungsanleitung ebenfalls mit ausgehändigt werden.

- Dieses Gerät erfüllt die internationalen Sicherheitsstandards.
- Dieses Gerät kann von Kindern und Personen mit eingeschränkten körperlichen, sensorischen oder mentalen Fähigkeiten oder ohne spezielles Wissen oder Erfahrung verwendet werden, sofern sie beaufsichtigt werden oder die Anweisungen zum sicheren Umgang mit dem Produkt und dessen potenzielle Gefahren verstehen.
- Kinder dürfen das Gerät nicht benutzen.

- Dieses Gerät ist nur für den privaten Gebrauch im Haushalt bestimmt und ist nicht für den professionell-gastronomischen Einsatz geeignet. Es darf nicht für den gewerblichen Gebrauch verwendet werden.
- Kinder dürfen mit dem Gerät nicht spielen.
- Halten Sie das Gerät von Kindern fern.
- Reinigung und Nutzerwartung dürfen nicht von Kindern durchgeführt werden.
- Reinigen Sie das Gerät in Übereinstimmung mit den Anweisungen im Abschnitt „Reinigung“.
- Verwenden Sie das Produkt nicht, falls Netzkabel, Zubehör oder Gerät selbst beschädigt sind. Wenden Sie sich dann an einen autorisierten Serviceanbieter.
- Nur das Original- und vom Hersteller empfohlenes Zubehör verwenden.
- Nicht versuchen, das Gerät zu demontieren.

SICHERHEIT

- Verwenden Sie das Gerät in Übereinstimmung mit den Mengen- und Nutzungsanweisungen im Abschnitt „Maximale Mengen und Verarbeitungszeiten“ der Bedienungsanleitung.
- Verwenden Sie immer die Schutzabdeckung, damit beim Mischen, Kneten und Quirlen keine Verletzungen auftreten.
- Das Gerät und dessen Zubehör nicht auf oder in der Nähe von heißen Oberflächen betreiben oder platzieren.
- Das Gerät nicht mit heißen Lebensmitteln benutzen.
- Die Stromversorgung muss mit den Angaben am Typenschild des Gerätes übereinstimmen.
- Verwenden Sie das Gerät mit einer geerdeten Steckdose.
- Das Gerät nicht mit einem Verlängerungskabel verwenden.
- Berühren Sie Stecker und Gerät nicht mit feuchten oder nassen Händen.
- Netzstecker immer aus der Steckdose ziehen; nach der Benutzung des Gerätes, vor der Reinigung des Gerätes, bevor der Raum verlassen wird oder wenn ein Fehler auftritt. Netzstecker nicht am Kabel aus der Steckdose ziehen.
- Ziehen Sie vor der Reinigung, Demontage und Auswechslung von Zubehör den Netzstecker und warten Sie, bis das Gerät vollständig zum Stillstand gekommen ist.
- Das Gerät und sämtliche Zubehörteile nach der Reinigung gründlich trocknen, bevor sie mit der Stromversorgung verbunden werden und bevor Teile abgenommen oder angebracht werden.
- Das Gerät nicht für Zwecke benutzen, für die es nicht bestimmt ist.
- Gerät, Netzkabel sowie Netzstecker nicht in Wasser oder andere Flüssigkeiten tauchen.
- Falls Sie die Verpackungsmaterialien aufheben möchten, bewahren Sie sie außerhalb der Reichweite von Kindern auf.

AUF EINEN BLICK

Sehr geehrte Kundin, sehr geehrter Kunde,
herzlichen Glückwunsch zum Erwerb Ihrer neuen
GRUNDIG Küchenmaschine KMP 8650 S.

Bitte lesen Sie die folgenden Anweisungen
aufmerksam, um sicherzustellen, dass Sie Ihr
Qualitätsprodukt von GRUNDIG viele Jahre be-
nutzen können.

Verantwortungsbewusstes Handeln!



GRUNDIG setzt intern wie auch
bei unseren Lieferanten auf vertrag-
lich zugesicherte soziale
Arbeitsbedingungen mit fairem
Lohn, auf effizienten Rohstoffeinsatz
bei stetiger Abfallreduzierung von
mehreren Tonnen Plastik pro Jahr – und auf min-
destens 5 Jahre Verfügbarkeit sämtlichen
Zubehörs.

Für eine lebenswerte Zukunft.

Grundig.

Bedienelemente

Beachten Sie hierzu die Abbildungen auf Seite 3.

- A** Schüsselbasis
- B** Schüsselgriff
- C** Schüssel
- D** Zubehörmontagepunkt
- E** Anschlussstelle für zusätzliches Zubehör
- F** Taste zum Anheben des oberen Gehäuses
- G** LED-Display
- H** Zeiteinstellung
- I** Geschwindigkeitsregler
- J** Pause-/ Start-Taste
- K** Kabelfach
- L** Einfüllöffnung
- M** Spritzschutz
- N** Spatel
- O** Kneithaken
- P** Rührhaken
- Q** Schneebesen

BETRIEB

Erste Verwendung

- 1 Entfernen Sie das gesamte Verpackungsmaterial, entsorgen Sie das Verpackungsmaterial gemäß Ihren örtlichen Bestimmungen.
- 2 Reinigen Sie das Gerät vor dem ersten Einsatz – lesen Sie dazu den Abschnitt „Reinigung und Pflege“.

Vorgesehene Verwendung

- Dieses Gerät ist nur für den privaten Gebrauch bestimmt. Es darf nicht gewerblich eingesetzt werden.
- Das Gerät nicht für Zwecke benutzen, für die es nicht bestimmt ist.

Zubehör

Schneebeisen

Zur Zubereitung leichter Lebensmittel (Sahne, Schlagsahne, Eischnee usw.).

Knethaken

Zum Kneten von zähflüssigem Teig, wie Brotteig, sowie zum Beimengen weiterer Zutaten (Rosinen, Fruchtstücke, Schokoladenstücke usw.).

Rührhaken

Zum Vermischen von Zutaten, deren Konsistenz der von Kuchenteig ähnelt.


Spritzschutz

Aus Sicherheitsgründen sollten Sie den Spritzschutz bei Betrieb stets verwenden.


Installation und Bedienung

Stellen Sie das Gerät aufrecht auf einen stabilen, ebenen und trockenen Untergrund.

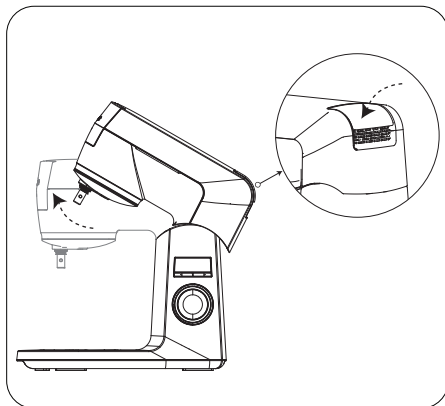
Warnung:

- Achten Sie vor jedem Wechseln von Zubehör darauf, dass der Netzstecker gezogen und der Geschwindigkeitsregler  auf die Position „0“ eingestellt ist.

Oberes Gehäuse anheben

Halten Sie die Taste zum Anheben des oberen Gehäuses  gedrückt und heben Sie das obere Gehäuse.

- Das Gehäuse wird in der Höhe verriegelt, wenn Sie ein Klickgeräusch hören.











Warnung:

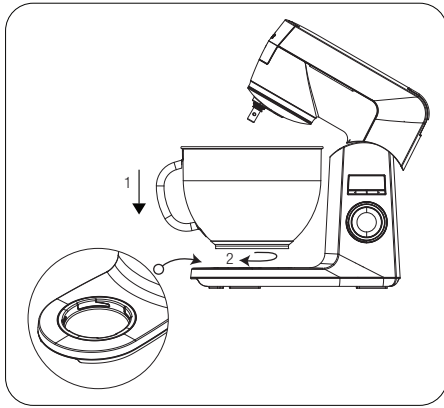
- Fahren Sie erst fort, nachdem Sie ein Klickgeräusch gehört haben. Das obere Gehäuse könnte sonst herunterfallen und Verletzungen verursachen.

Schüssel anbringen

Hinweis

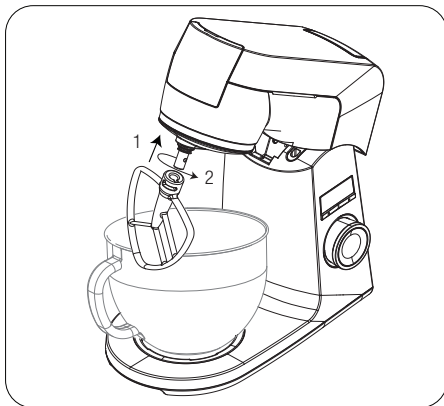
- Stellen Sie beim Anbringen der Schüssel  sicher, dass sich das obere Gehäuse in der höheren Position befindet.
- 1 Halten Sie die Schüssel  am Griff , um sie an der Basis  zu befestigen.
- 2 Wenn die Riegel der Schüssel  vollständig eingesetzt sind, drehen Sie sie in Richtung  und befestigen Sie sie in ihrer Basis .
- 3 Geben Sie die zu verarbeitenden Zutaten in die Schüssel .

BETRIEB



Zubehör anbringen

- 1 Bringen Sie das Zubehör so an, dass die Kerbe direkt am Riegel des Zubehörmontagepunktes **D** ausgerichtet ist.
- 2 Drehen Sie das Zubehör zur Befestigung am Montagepunkt **D** gegen den Uhrzeigersinn.

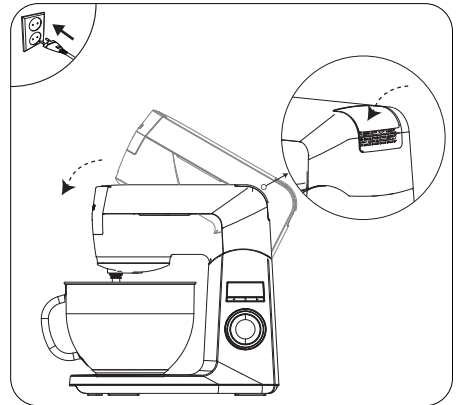


Warnung:

- Vergewissern Sie sich, dass das Zubehör richtig sitzt.

Oberes Gehäuse absenken

- 1 Drücken Sie die Taste zum Anheben des oberen Gehäuses **F**; dann leicht nach unten drücken, um das Gehäuse wieder in eine horizontale Position zu bringen.
 - Das obere Gehäuse rastet hörbar ein.
- 2 Schließen Sie das Netzkabel an.

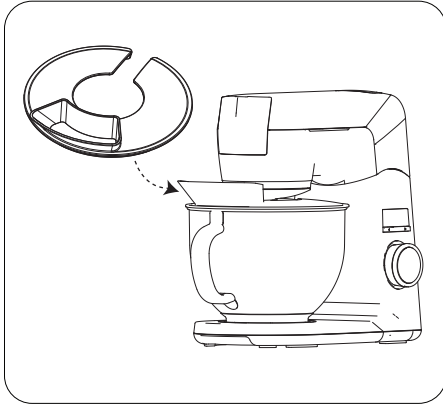


BETRIEB

Bedienung

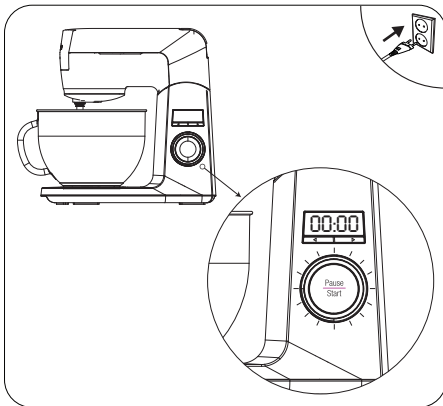
Hinweis

- Bringen Sie vor Inbetriebnahme des Gerätes den Spritzschutz **M** an der Schüssel **C** an. Über die Einfüllöffnung **L** können Sie Zutaten hinzugeben, ohne das obere Gehäuse anheben zu müssen.



1 Schließen Sie das Netzkabel an.

- Die Leuchten des Geschwindigkeitsreglers **I** blinken.
- 00:00 wird an der LED-Anzeige angezeigt.

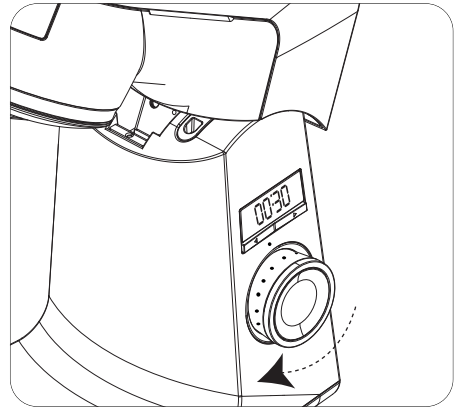


Hinweis

- Das Gerät wechselt in den automatischen Energiesparmodus, wenn es länger als 3 Minuten nicht arbeitet. Das LED-Display **G** schaltet sich aus. Sie können mit dem Vermischen beginnen oder das Gerät mit den Tasten der Zeiteinstellung **H** neu starten.

Warnung

- Ihr Gerät ist mit einer Funktion ausgestattet, die durch langsames Starten verhindert, dass die zu vermischenden Zutaten herausspritzen.
- 2 Beginnen Sie mit der Verarbeitung, indem Sie das Gerät in Betrieb nehmen, während der Geschwindigkeitsregler **I** auf Position „1“ eingestellt ist. Erhöhen Sie die Geschwindigkeit dann stufenweise.
- Die Leuchte des Geschwindigkeitsregler **I** bleibt eingeschaltet.



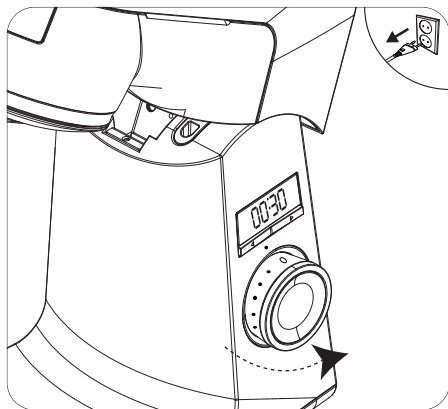
Warnung

- Bringen Sie den Geschwindigkeitsregler **I** in Position „0“, wenn während des Betriebs der Strom ausfällt oder das Gerät getrennt wird. Wenn die Stromversorgung wiederhergestellt bzw. das Gerät wieder angeschlossen wird, beginnt es erneut mit dem ersten Schritt. Wurde das Gerät während des Betriebs gestoppt, startet es nicht neu, bis Sie den Regler auf die Position „0“ einstellen. Drehen Sie den Geschwindigkeitsregler nach links, um die gewünschte Geschwindigkeitsstufe auszuwählen.

BETRIEB

Hinweis

- Die Verarbeitungszeit wird während des Betriebs in Sekunden im LED-Display **G** angezeigt.
- Stellen Sie den Geschwindigkeitsregler **I** nach Abschluss der Verarbeitung erneut auf die Position „0“ ein.
 - Sobald das Zubehör vollständig zum Stillstand gekommen ist, sollten Sie den Netzstecker ziehen und das obere Gehäuse anheben.



Pausemodus

Sie können den Betrieb des Gerätes jederzeit mit der Pause-/ Start-Taste **J** anhalten/starten.

Das Gerät stoppt den Betrieb, wenn Sie die Pause-/ Start-Taste **J** drücken. Dabei stoppt auch der Timer im LED-Display **G**.

Der Timer fährt fort, sobald Sie das Gerät wieder starten

Hinweise

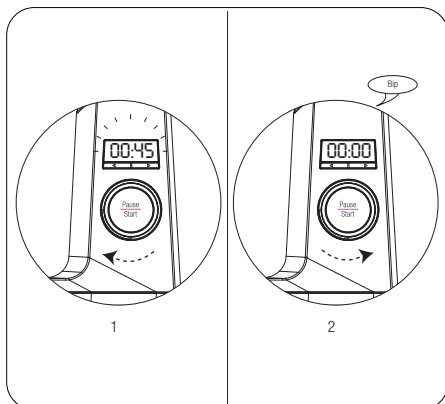
- Wenn Sie den Geschwindigkeitsregler **I** auf die Position „0“ einstellen, zeigt die LED-Anzeige **G** des Timers automatisch 00:00.

- Der Timer kann maximal auf 09:59 (Minuten: Sekunden) eingestellt werden. Nach Ablauf wird er automatisch zurückgesetzt. Sie können den Timer erneut aktivieren, indem Sie den Geschwindigkeitsregler **I** auf die Position „0“ einstellen und das Gerät in Betrieb nehmen. Drehen Sie den Geschwindigkeitsregler nach links, um die gewünschte Geschwindigkeitsstufe auszuwählen.

Timer

Bei Rezepten, die eine bestimmte Quirl-/Rühr-/Knetdauer erfordern, empfiehlt sich die Timer-Funktion.

- Stellen Sie über Tasten der Zeiteinstellung **H** im unteren Bereich des LED-Displays **G** die gewünschte Verarbeitungszeit ein und nehmen Sie das Gerät in Betrieb.
 - Bei Ablauf der eingestellten Zeit erlischt das LED-Display **G** und ein Signalton wird ausgegeben. Das Gerät schaltet sich automatisch ab.
- Wenn Sie die Verarbeitung erneut starten möchten, müssen Sie den Timer zurücksetzen, indem Sie den Geschwindigkeitsregler **I** auf „0“ einstellen. Drehen Sie den Geschwindigkeitsregler nach links, um die gewünschte Geschwindigkeitsstufe auszuwählen.



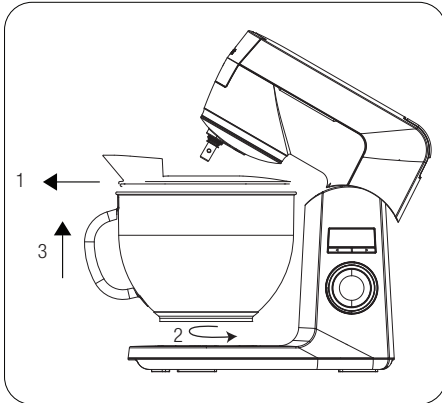
BETRIEB

Hinweise

- Halten Sie Tasten der Zeiteinstellung **H** zum schnellen Erhöhen von Minuten und Sekunden gedrückt.
- Sie können eine Zeit von maximal 09:59 (Minuten: Sekunden) einstellen.
- Setzen Sie den Zähler auf 00:00, indem Sie den Geschwindigkeitsregler **I** auf die Position „0“ einstellen.

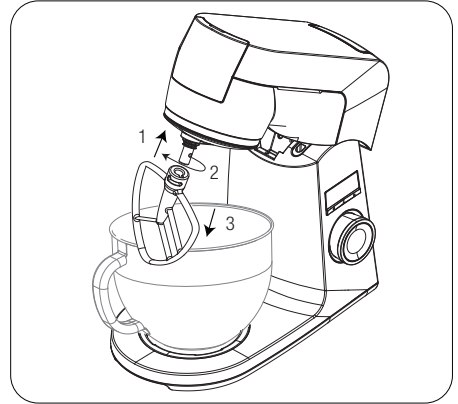
Schüssel entfernen

- 1 Entfernen Sie den Spritzschutz **M** von der Schüssel **C**.
- 2 Heben Sie das obere Gehäuse an, indem Sie Taste **F** drücken.
- 3 Entfernen Sie die Schüssel **C**, indem Sie sie am Griff **B** halten und in die Position **U** drehen.



Zubehör entfernen

Entfernen Sie das Zubehör, indem Sie es leicht nach oben drücken und im Uhrzeigersinn drehen.



Kabel verbergen

- 1 Vor der Reinigung Gerät abschalten und Netzstecker ziehen.
- 2 Dank der Einrollfunktion wird das Kabel automatisch in das Fach im Inneren des Gerätes gezogen, nachdem Sie kurz daran ziehen.

INFORMATIONEN

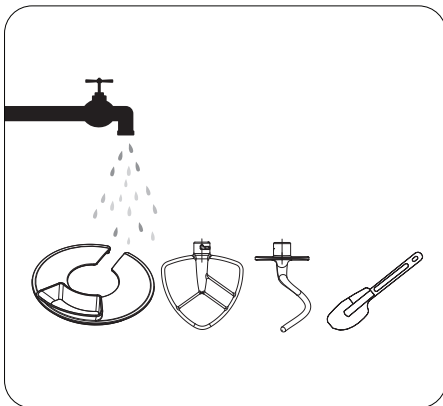
Reinigung

Warnung

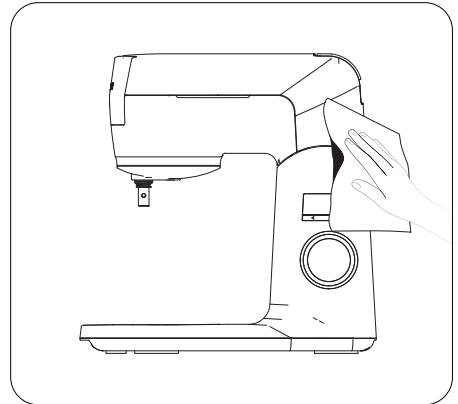
- Reinigen Sie das Gerät niemals mit Benzin, Lösungsmitteln, Scheuermitteln, Metallgegenständen, harten Bürsten oder ähnlichen Hilfsmitteln.
- 1 Vor der Reinigung Gerät abschalten und Netzstecker ziehen.
 - 2 Warten, bis das Gerät vollständig abgekühlt ist.
 - 3 Reinigen und trocknen Sie das Zubehör vor dem Verstauen.
- Reinigen Sie Zubehör, Spritzschutz **M** und Schüssel **C** mit etwas Spülmittel und einem Schwamm.
 - Sie können Schüssel und Schneebesens im Geschirrspüler reinigen.

Warnung

- Reinigen Sie andere Zubehör nicht in der Spülmaschine.



- Reinigen Sie die Außenseite des Gerätes mit einem leicht angefeuchteten Tuch und etwas Spülmittel.



Warnung

- Gerät und Netzteil nicht in Wasser oder andere Flüssigkeiten eintauchen und nicht unter Wasser abspülen.

Hinweise

- Trocknen Sie sämtliche Teile nach dem Reinigen mit einem weichen Tuch, bevor Sie die Maschine wieder benutzen.
- Unmittelbar nach dem Gebrauch lässt sich das Gerät einfacher reinigen.

Aufbewahrung

- Lagern Sie das Gerät sorgfältig, wenn Sie es längere Zeit nicht benutzen sollten.
- Achten Sie darauf, dass der Netzstecker gezogen und das Gerät vollständig trocken ist.
- Netzkabel nicht um das Gerät wickeln.
- Kühl und trocken lagern.
- Halten Sie das Gerät von Kindern fern.

Handhabung und Transport

- Transportieren Sie das Gerät in seiner Originalverpackung. Die Verpackung schützt das Gerät vor Beschädigungen.

INFORMATIONEN

- Legen Sie keine schweren Gegenstände auf dem Gerät oder der Verpackung ab. Andernfalls könnte das Gerät beschädigt werden.
- Falls das Gerät herunterfällt, ist es möglicherweise nicht mehr funktionsfähig oder weist dauerhafte Schäden auf.

Entsorgung von Altgeräten:

Dieses Produkt erfüllt die Vorgaben der EU-WEEE-Direktive (2012/19/EU). Das Produkt wurde mit einem Klassifizierungssymbol für elektrische und elektronische Altgeräte (WEEE) gekennzeichnet.



Dieses Gerät wurde aus hochwertigen Materialien hergestellt, die wiederverwendet und recycelt werden können. Entsorgen Sie das Gerät am Ende seiner Einsatzzeit nicht mit dem regulären Hausmüll; geben Sie es stattdessen bei einer Sammelstelle zur Wiederverwertung von elektrischen und elektronischen Altgeräten ab. Ihre Stadtverwaltung informiert Sie gerne über geeignete Sammelstellen in Ihrer Nähe.

Einhaltung von RoHS-Vorgaben:

Das von Ihnen erworbene Produkt erfüllt die Vorgaben der EU-RoHS Direktive (2011/65/EU). Es enthält keine in der Direktive angegebenen gefährlichen und unzulässigen Materialien.

Informationen zur Verpackung



Die Verpackung des Produkts wurde gemäß unserer nationalen Gesetzgebung aus recyclingfähigen Materialien hergestellt. Entsorgen Sie die Verpackungsmaterialien nicht mit dem Hausmüll oder anderem Müll. Bringen Sie sie zu einer von der Stadtverwaltung bereitgestellten Sammelstelle für Verpackungsmaterial.

Technische Daten



Spannungsversorgung:

220 – 240 V Wechselspannung, 50 – 60 Hz

Leistung: 1000 W

Technische und optische Änderungen vorbehalten!

Service und Ersatzteile

Unsere Geräte werden nach den neuesten technischen Erkenntnissen entwickelt, produziert und geprüft. Sollte trotzdem eine Störung auftreten, so bitten wir Sie, sich mit Ihrem Fachhändler bzw. mit der Verkaufsstelle in Verbindung zu setzen. Sollte dies nicht möglich sein, wenden Sie sich bitte an das GRUNDIG Service-Center unter folgenden Kontaktdaten:

TELEFON: 0911 / 590 597 29
(Montag bis Freitag von 8.00 bis 18.00 Uhr)
Telefax: 0911 / 590 597 31
E-Mail: service@grundig.com
<http://www.grundig.com/de-de/support>

Unter den obengenannten Kontaktdaten erhalten Sie ebenfalls Auskunft über den Bezug möglicher Ersatz- und Zubehörteile.

GRUNDIG Kundenberatungszentrum

Montag bis Freitag von 8.00 bis 18.00 Uhr
Deutschland : 0911 / 590 597 30
Österreich : 0820 / 220 33 22 *
*** gebührenpflichtig (0,145 €/Min. aus dem Festnetz, Mobilfunk: max. 0,20 €/Min.)**

Haben Sie Fragen?

Unser Kundenberatungszentrum steht Ihnen werktags stets von 8.00 - 18.00 Uhr zur Verfügung.

SAFETY

This section contains safety instructions that will help protect from risk of personal injury or material damage.

Failure to follow these instructions voids any granted warranty.

- Retain the operating instructions for later consultation. If the appliance is transferred to a third party, these operating instructions must likewise be handed over.
- This appliance complies with the international safety standards.
- This appliance may be used by people whose physical, perceptive or mental skills are impaired or who are inexperienced or not knowledgeable about the appliance as long as they are supervised or informed and made understood the safe use of the appliance and the encountered dangers.
- Children must not use the appliance.
- This appliance is only intended for private use in the household and is not suitable for professional use in the restaurant sector. It may not be used for commercial use.
- Children must not play with the appliance.
- Keep the appliance out of the reach of children.
- Cleaning and user maintenance cannot be performed by children.
- Clean the appliance in accordance with the instructions given in the "Cleaning" section.
- Do not use it if the power cable, accessories or the appliance itself is/are damaged. Contact an authorised service.
- Only use the original accessories, or accessories recommended by the manufacturer.
- Do not attempt to dismantle the appliance.
- Use the appliance in accordance with the amount and usage instructions given in "Maximum amount and processing times" section of the user manual.

SAFETY

- Always use the protective cover against the risk on injury when blending, kneading and whisking for safety reasons.
- Do not operate or place this appliance or its parts on or near hot surfaces.
- Do not use the appliance for hot food.
- Your mains power supply should comply with the information supplied on the rating plate of the appliance.
- Use the appliance with a grounded outlet.
- Do not use the appliance with an extension cable.
- Do not touch the plug of the appliance with damp or wet hands.
- Always pull the mains plug from the socket; after the use of the appliance, before the cleaning of the appliance, before leaving the room or if a fault occurs. Do not pull the mains plug from the socket using the cable.
- Unplug the appliance before cleaning, disassembly, accessory replacement and wait for it to stop completely.
- After cleaning, dry the appliance and all accessories before connecting it to mains supply and before attaching the accessories.
- Do not use the appliance for purposes for which it is not intended.
- Do not immerse the appliance, the power cable, or the power plug in water or any other liquid.
- If you keep the packaging materials, store them out of the reach of children.

AT A GLANCE

Dear Customer,

Congratulations on purchasing the GRUNDIG Kitchen Machine KMP 8650 S.

Please read the following user guide carefully to ensure that you have many years of enjoyment from your quality Grundig product at home.

Responsible trading!



Both internally and for suppliers, GRUNDIG insists on contractually guaranteed social working conditions with fair wages, efficient use of raw materials with continuous reduction in waste of several tonnes of plastic each year - and at least 5 years' availability for all accessories.

For a future worth living.

Grundig.

Operating elements

Please see the illustrations on page 3.

- A** Bowl base
- B** Bowl handle
- C** Bowl
- D** Accessory mounting point
- E** Additional accessory inlet
- F** Button to lift upper body
- G** LED display
- H** Time setting buttons
- I** Speed adjustment knob
- J** Pause/Start button
- K** Cable hiding bay
- L** Feeding chute
- M** Splash guard
- N** Spatula
- O** Dough Hook
- P** Beater
- Q** Whisker

OPERATION

Initial use

- 1 Take out all packaging and label materials and dispose of them in accordance with the applicable local regulations.
- 2 Clean the appliance before initial use (Refer to "Cleaning and care" section).

Intended use

- This appliance has been designed for domestic use only. It should not be used commercial purposes.
- Do not use the appliance for anything other than its intended use.

Accessories

Whisker **Q**

Used to prepare light foods such as cream, whipped cream and eggs.

Dough hook **Q**

Used to knead doughs that contain thick ingredients, such as bread dough, and to blend additional ingredients (raisins, fruit chips, chocolate chips etc.) with the dough.

Beater **P**

Used to blend ingredients that have the consistency of cake batter.

Splash guard **M**

For safety reasons, you must definitely use this accessory when blending.

Installation and operating

Place the appliance vertically on a stable, level and dry surface.

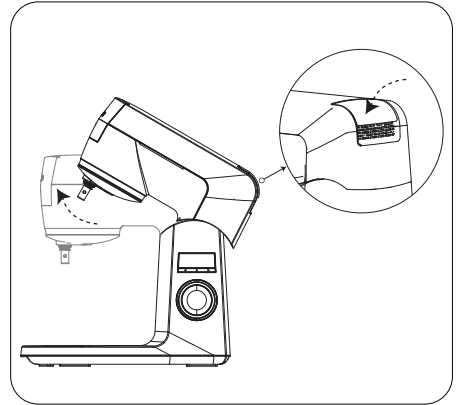
Warning:

- In all installation procedures, make sure that the appliance is unplugged and the speed adjustment knob **L** is in "0" position.

Lifting the upper body

Press and hold the button to lift the upper body **F** and lift the body up.

- The body will be locked aloft when you hear a click.



Warning:

- Do not continue until you hear the click. The upper body may fall down and cause injuries.

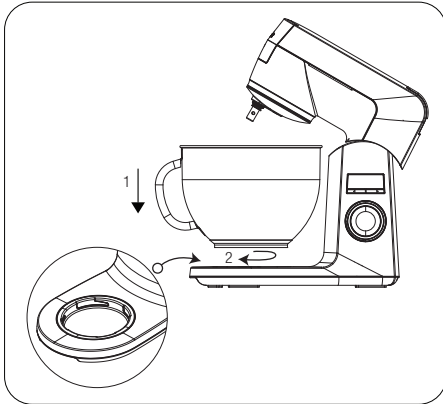
Attaching the bowl

Note:

- Make sure that the upper body is in the higher position when attaching the bowl **C**.
- 1 Hold the handle **B** of the bowl **C** to fix it into its base **A**.
 - 2 When the tabs of the bowl **C** are fully seated, turn it towards **D** and fix it in its base **A**.

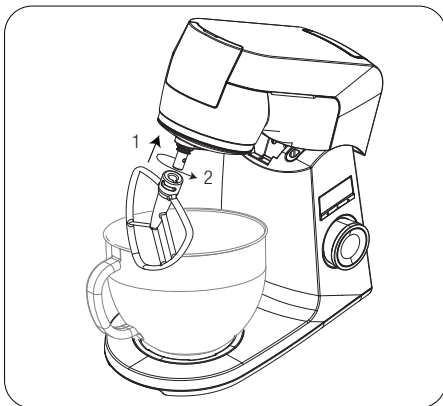
OPERATION

- 3 Put the ingredients to be processed in the bowl **C**.



Attaching the accessories

- 1 Place the accessory so that its notch comes right on the tab located at the accessory mounting point **D**.
- 2 Rotate the accessory anti-clockwise to fix it to the mounting point **D**.

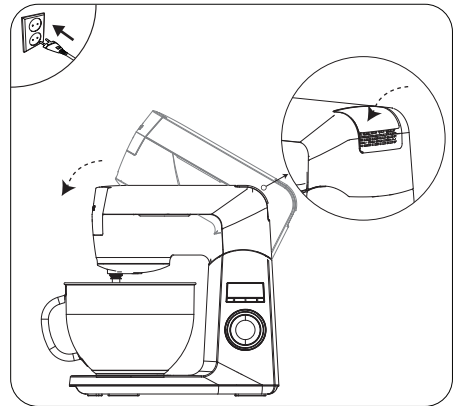


Warning:

- Make sure that the accessory is fully seated in place.

Closing the upper body

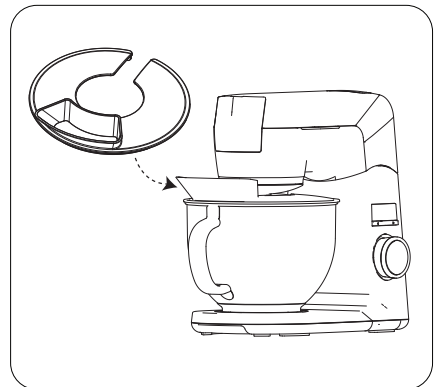
- 1 Press the button to lift the upper body **F** and press downwards slightly to bring the body into horizontal position again.
- The upper body will be fixed in place when you hear the click.
- 2 Plug in the appliance.



Operation

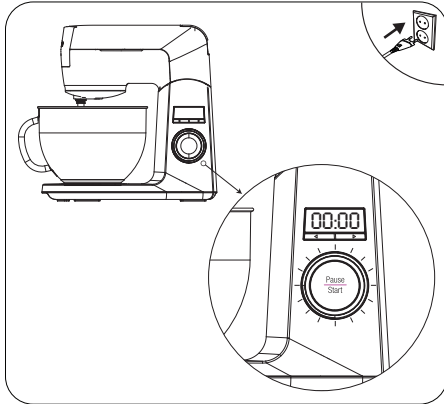
Note:

- Before operating the appliance, place the splash guard **M** on the bowl **C**. You can add ingredients through the feeding chute **L** without lifting the upper body.



OPERATION

- 1 Plug in the appliance.
 - Speed adjustment knob **I** lights will flash.
 - 00:00 will be displayed on the LED display.



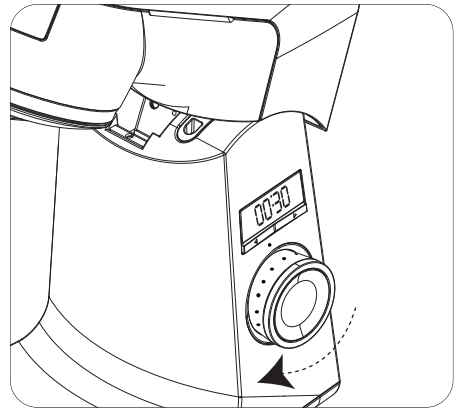
Note:

- The appliance will switch to the auto power saving mode if it is not operated for more than 3 minutes. The LED display **G** will turn off. You can start stirring or press one of the time setting buttons **H** to start the appliance again.

Warning:

- Your appliance is equipped with slow start technology to prevent the ingredients to be blended from splashing around.
- 2 To start processing, operate the appliance with the speed adjustment knob **I** starting with "1" position and gradually increase the speed.

- The speed adjustment knob **I** light will remain on.



Warning:

- Move the speed adjustment knob **I** to "0" position when there is a power outage while the appliance is operating or when it is unplugged. When the power is restored and the appliance is plugged in, start from the 1st step again. The appliance, which has stopped during operation will not start again until you move it to "0" position. Turn the speed regulator to the left in order to select the desired speed level.

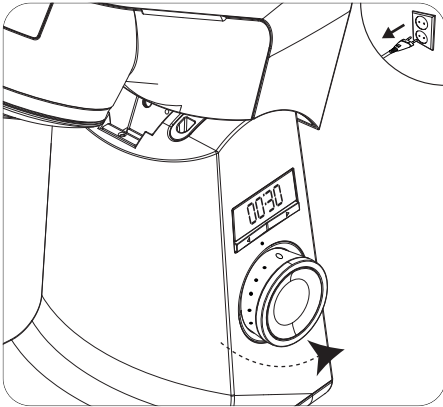
Note:

The processing time will be displayed in seconds on the LED display **G** during operation.

- 3 When the process is done, turn the speed adjustment knob **I** to "0" position again.

OPERATION

- 4 When the accessory has completely stopped, unplug the appliance and lift the upper body.



Pause mode

You can press Pause/Start button **J** at any moment during operation to pause/start the operation of the appliance.

The device will stop operating when you press Pause/Start button **J**. Time counting on the LED display **G** will also stop.

The time counting will resume when you activate the speed adjustment knob **I** again.

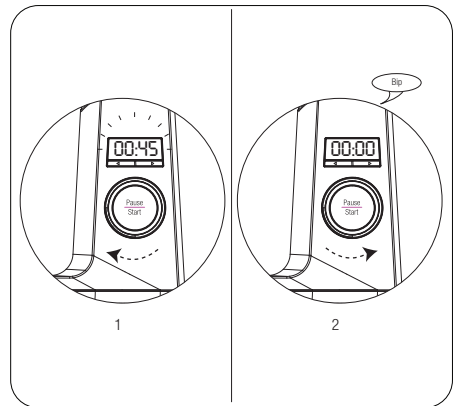
Notes:

- When you move the speed adjustment knob **I** to "0" position, the LED display **G** of the time counter will automatically show 00:00.
- Maximum counting time of the counter is 09:59 (minute-second). It will automatically be reset when it exceeds this value. You need to move the speed adjustment button **I** to "0" position and operate it to activate the counter again. Turn the speed regulator to the left in order to select the desired speed level.

Counter

- You can use the counter function especially for your recipes that require a specific whisking/blending/kneading duration.

- 1 Use the time setting buttons **H** at the lower section of the LED display **G** to set the desired processing time and operate the appliance.
 - When the set time elapses, the LED display **G** light will go off and an audible warning will be heard. The device will turn off automatically.
- 2 To start processing again, you must set the speed adjustment knob **I** to "0" position to reset the counter. Turn the speed regulator to the left in order to select the desired speed level.



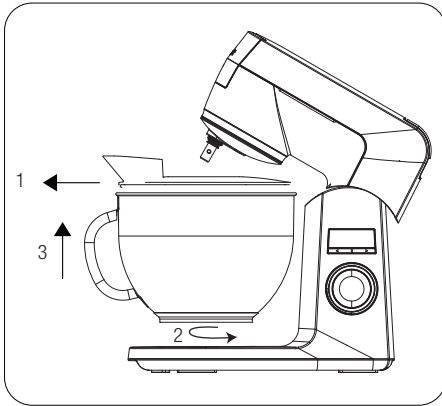
Notes:

- Press and hold the time setting buttons **H** to fast forward minutes and seconds.
- The maximum time you can set is 09:59 (minute-second).
- You can move the speed adjustment knob **I** to "0" position to set the counter to 00:00.

OPERATION

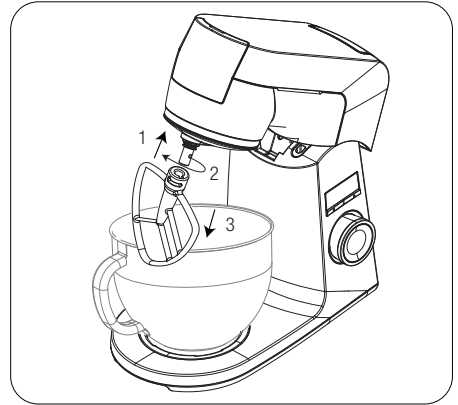
Removing the bowl

- 1 Remove the splash guard **M** from the mixing bowl **C**.
- 2 Lift the upper body by pushing button **F**.
- 3 Remove the mixing bowl **C** by holding its handle **B** and rotating it to **i**.



Removing the accessory

To remove the accessory, slightly press upwards and rotate it clockwise.



Hiding the cable

- 1 Switch off and unplug the appliance.
- 2 Thanks to the pull-and-release technology, the cable will be automatically pulled to the hiding bay inside the appliance when you pull and release the cable.

INFORMATION

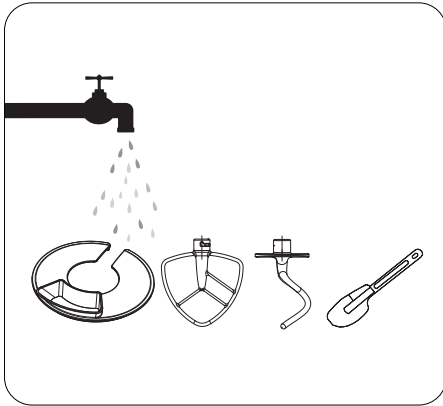
Cleaning

Warning:

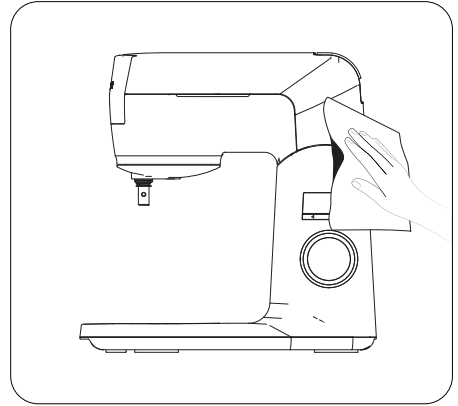
- Never use gasoline, solvents or abrasive cleaning agents, metal objects or hard brushes to clean the appliance.
- 1 Switch off and unplug the appliance.
 - 2 Wait for the appliance to cool down completely.
 - 3 Wash and dry the accessories before storing the appliance.
- Clean the accessories, splash guard **M** and mixing bowl **C** with a little amount of washing liquid and a sponge.
 - You can wash the bowl and the whisker in your dishwasher.

Warning:

- Do not wash other accessories in dishwasher.



- Use a damp cloth and a small amount of washing liquid to clean the outer surface of the appliance.



Warning:

- Do not immerse the body or the power cord in water or other liquids and do not wash them under water.

Notes:

- Dry all parts with a soft towel before starting to use the appliance after cleaning it.
- It is recommended to clean the appliance right after using it.

Storage

- If you do not intend to use the appliance for a long time, please store it carefully.
- Make sure that the appliance is unplugged and totally dry.
- Do not wind the power cord around the appliance.
- Store it in a dry and cool place.
- Keep the appliance out of the reach of children.

INFORMATION

Handling and transportation

- During handling and transportation, carry the appliance in its original packaging. The packaging of the appliance protects it against physical damages.
- Do not place heavy loads on the appliance or on the packaging. The appliance may get damaged.
- Dropping the appliance may render it non-operational or cause permanent damage.

Compliance with the WEEE Directive and Disposing of the Waste Product:

This product complies with EU WEEE Directive (2012/19/EU). This product bears a classification symbol for waste electrical and electronic equipment (WEEE).



This product has been manufactured with high quality parts and materials which can be reused and are suitable for recycling. Do not dispose of the waste product with normal domestic and other wastes at the end of its service life. Take it to the collection center for the recycling of electrical and electronic equipment. Please consult your local authorities to learn about these collection centers.

Compliance with RoHS Directive

The product you have purchased complies with EU RoHS Directive (2011/65/EU). It does not contain harmful and prohibited materials specified in the Directive.

Package information



Packaging materials of the product are manufactured from recyclable materials in accordance with our National Environment Regulations. Do not dispose of the packaging materials together with the domestic or other wastes. Take them to the packaging material collection points designated by the local authorities.

Technical data



Power supply: 220-240V~ 50-60Hz

Power: 1000 W

Technical and design modifications reserved!

SÉCURITÉ

Cette section contient des consignes de sécurité qui permettent de se prémunir contre les risques de dommages corporels ou de dégâts matériels.

Le non-respect de ces consignes annule la garantie.

- Veuillez conserver le manuel d'utilisation pour toute référence ultérieure. Si l'appareil est remis à un tiers, veuillez également remettre le présent manuel à son nouveau propriétaire.
- Cet appareil est conçu selon les normes internationales de sécurité.
- Cet appareil peut être utilisé par les personnes aux capacités physiques, sensorielles ou mentales réduites ou qui manquent d'expérience et de connaissances concernant l'appareil, à condition qu'elles soient supervisées ou qu'elles aient reçues les consignes concernant l'utilisation sûre de l'appareil et assimilées les dangers encourus.
- Ne laissez pas les enfants utiliser l'appareil.
- Le présent appareil est destiné à un usage domestique privé uniquement et ne convient pas à une utilisation professionnelle dans le secteur de la restauration. Il ne doit pas être utilisé à des fins commerciales.
- Ne laissez pas les enfants jouer avec l'appareil.
- Tenez l'appareil hors de la portée des enfants.
- Le nettoyage et l'entretien par l'utilisateur ne peuvent être effectués par des enfants.
- Nettoyez l'appareil en conformité avec les instructions de la section « Nettoyage ».
- Ne l'utilisez jamais si le câble d'alimentation, les accessoires ou l'appareil lui-même présentent des dommages. Contactez un service agréé.
- Utilisez uniquement les accessoires d'origine, ou des accessoires recommandés par le fabricant.
- N'essayez pas de démonter l'appareil.

SÉCURITÉ

- Utilisez l'appareil au respect des quantités et des instructions fournies dans la section « Quantités maximales et temps d'utilisation » du manuel d'utilisation.
- Pour des raisons de sécurité, utilisez toujours le couvercle de protection pour prévenir tout risque de blessure pendant le mixage, le pétrissage et le fouettage.
- Ne faites pas fonctionner l'appareil et ne le placez pas, ainsi que ses composants, à proximité des surfaces chaudes.
- Ne placez pas d'aliments chauds dans l'appareil.
- Assurez-vous que votre source d'alimentation électrique est conforme aux informations spécifiées sur la plaque signalétique de votre appareil.
- Utilisez l'appareil avec une prise de terre.
- N'utilisez pas l'appareil avec une rallonge.
- Ne touchez jamais à la fiche de l'appareil avec les mains humides ou mouillées.
- Le présent appareil est destiné à un usage domestique privé uniquement et ne convient pas à une utilisation professionnelle dans le secteur de la restauration. Il ne doit pas être utilisé à des fins commerciales.
- Débranchez l'appareil avant le nettoyage, le démontage ou le remplacement des accessoires et attendez qu'il soit complètement à l'arrêt.
- Après le nettoyage, séchez l'appareil et tous ses composants avant de le brancher au secteur et d'y monter les accessoires.
- Évitez d'utiliser l'appareil à des fins autres que celles prévues.
- Ne plongez pas l'appareil, le câble d'alimentation ou la prise d'alimentation électrique dans de l'eau ou tout autre liquide.
- Si vous conservez les matériaux d'emballage, tenez-les hors de la portée des enfants.

APERÇU

Chère cliente, cher client,

Nous vous félicitons pour avoir acheté le robot de cuisine GRUNDIG KMP 8650 S.

Veuillez lire attentivement le guide d'utilisation de la balance pour pouvoir profiter de la qualité de votre appareil Grundig pendant de nombreuses années à venir à domicile.

Commerce responsable !



Que ce soit en interne ou dans les rapports avec ses fournisseurs, GRUNDIG met l'accent sur des conditions de travail sociales contractuellement garanties avec des salaires justes, sur l'utilisation efficace de matériaux bruts avec une constante réduction des déchets de plusieurs tonnes de plastique chaque année - et sur une disponibilité d'au moins 5 ans de tous les accessoires.

Pour un avenir digne d'être vécu.

Grundig.

Éléments fonctionnels

Veuillez vous reporter aux illustrations en page 3.

- A** Logement du bol
- B** Poignée du bol
- C** Bol
- D** Point de montage d'accessoires
- E** Entrée pour accessoire supplémentaire
- F** Bouton d'ouverture du corps
- G** Affichage LED
- H** Boutons de réglage de l'heure
- I** Bouton de réglage de la vitesse
- J** Bouton Démarrer / Pause
- K** Compartiment de rangement du câble
- L** Trémie d'alimentation
- M** Couvercle de protection
- N** Spatule
- O** Accessoire de pétrissage de pâte
- P** Mixeur
- Q** Bateur

FONCTIONNEMENT

Première utilisation

- 1 Retirez tous les emballages et étiquettes de l'appareil et jetez-les conformément à la réglementation locale en vigueur.
- 2 Nettoyez l'appareil avant sa première utilisation (Reportez-vous à la rubrique « Nettoyage et entretien ».

Utilisation prévue

- Le présent appareil a été conçu à des fins domestiques uniquement. Il ne doit pas être utilisé à des fins commerciales.
- N'utilisez pas l'appareil à des fins autres que celles prévues.

Accessoires

Batteur **Q**

Utilisé pour préparer les plats légers comme la crème, la crème fouettée et les œufs.

Accessoire de pétrissage de pâte **O**

Utilisé pour pétrir les pâtes contenant des ingrédients épais, tels que la pâte à pain, et pour mélanger les ingrédients supplémentaires (raisins, morceaux de fruits, morceaux de chocolat, etc.)

Mixeur **P**

Utilisé pour mélanger les ingrédients qui présentent la consistance d'une pâte à gâteau.

Couvercle de protection **M**

Pour des raisons de sécurité, vous devez obligatoirement utiliser cet accessoire pendant le mélange.

Installation et fonctionnement

Installez l'appareil à la verticale, sur une surface stable, équilibrée et sèche.

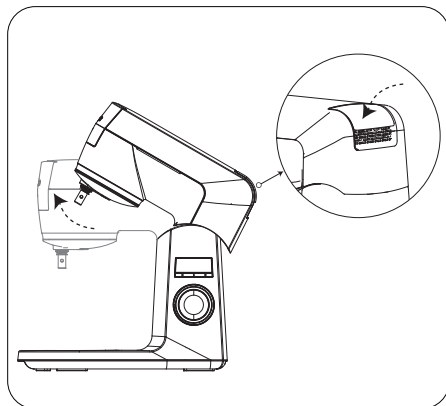
Avertissement:

- pendant toutes les procédures d'installation, assurez-vous que l'appareil est débranché et que le bouton de réglage de la vitesse **I** est à la position « 0 ».

Levage du corps supérieur

Appuyez longuement sur le bouton d'ouverture du corps **F** et levez le corps de l'appareil.

- Le corps sera maintenu en suspension au retentissement d'un clic.



Avertissement:

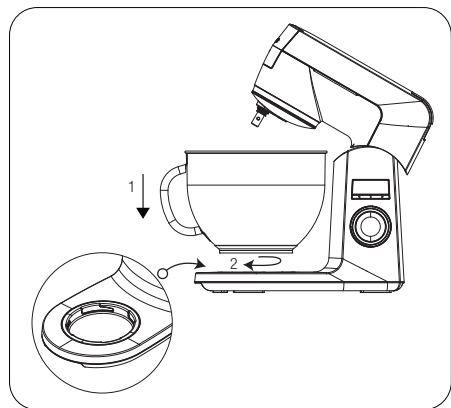
- Ne poursuivez pas la procédure lorsque vous entendez le clic. Le corps supérieur peut tomber et provoquer des blessures.

Installation du bol

Remarque:

- Assurez-vous que le corps supérieur est à la position la plus élevée lors de l'installation du bol **C**.
- 1 Tenez la poignée **B** du bol **C** pour installer ce dernier dans son habitacle **A**.
 - 2 Lorsque les languettes du bol **C** sont complètement emboîtées, tournez en direction de **I** et installez le bol dans son habitacle **A**.
 - 3 Placez les ingrédients à mixer dans le bol **C**.

FONCTIONNEMENT



Montage des accessoires

- 1 Placez l'accessoire de sorte que l'encoche s'installe parfaitement dans la languette qui se trouve au point de montage de l'accessoire **D**.
- 2 Tournez l'accessoire dans le sens antihoraire pour le fixer au point de montage **D**.

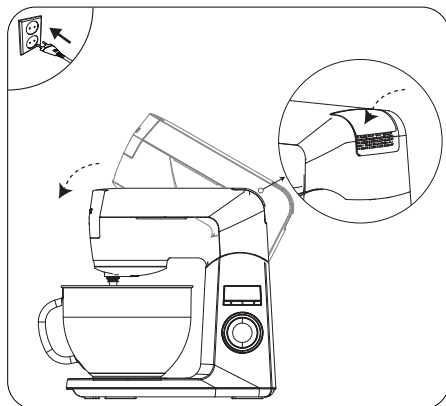


Avertissement:

- Assurez-vous que l'accessoire est bien installé à sa position.

Fermeture du corps supérieur

- 1 Appuyez sur le bouton d'ouverture **F** du corps supérieur et appuyez légèrement vers le bas pour ramener le corps à la position horizontale.
 - Le corps est parfaitement installé lorsque vous entendez le son d'un clic.
- 2 Branchez l'appareil.

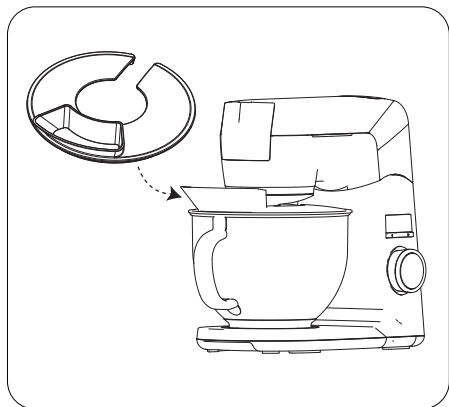


FONCTIONNEMENT

Fonctionnement

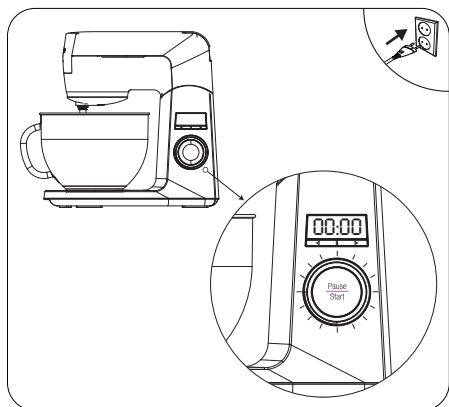
Remarque:

- Avant d'utiliser l'appareil, placez le couvercle de protection **M** sur le bol **C**. Vous pouvez ajouter les ingrédients à travers la trémie d'alimentation **L** sans lever le corps supérieur.



1 Branchez l'appareil.

- Le témoin du bouton de réglage de la vitesse **I** clignote.
- « 00:00 » s'affiche à l'écran LED.

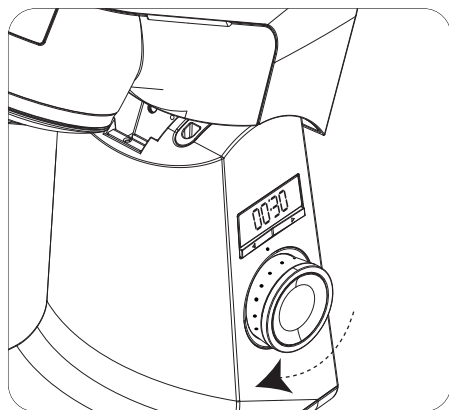


Remarque:

- L'appareil bascule au mode automatique d'économie d'énergie s'il n'est pas utilisé pendant plus de 3 minutes. L'écran LED **G** s'éteint. Vous pouvez commencer le mélange ou appuyer sur l'un des boutons de réglage du temps **H** pour remettre l'appareil en marche.

Avertissement:

- Votre appareil est équipé de la technologie de démarrage au ralenti pour prévenir la projection des ingrédients à mélanger.
- 2 Pour démarrer le mélange, faites fonctionner l'appareil avec le bouton de réglage de la vitesse **I** à la position « 1 » et augmentez la vitesse de façon progressive.
- Le témoin du bouton de réglage de la vitesse **I** reste allumé.



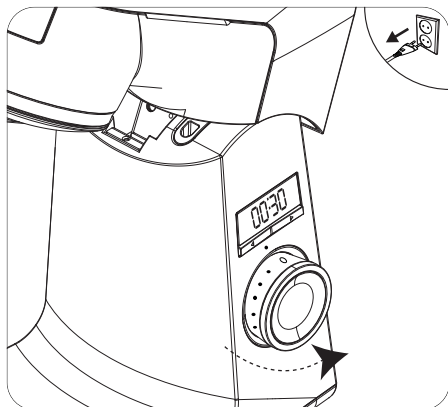
Avertissement:

- Déplacez le bouton de réglage de la vitesse **I** vers la position « 0 » en cas de coupure d'électricité pendant le fonctionnement de l'appareil ou lorsqu'il est débranché. Lorsque l'alimentation électrique est rétablie ou l'appareil est branché, reprenez depuis la première étape. L'appareil ne reprendra que lorsque vous aurez déplacé le bouton de réglage de la position « 0 ». Tournez le régulateur de vitesse vers la gauche pour sélectionner le niveau de vitesse désiré.

FONCTIONNEMENT

Remarque:

- Le temps d'utilisation s'affiche en secondes à l'écran LED **G** pendant le fonctionnement.
- 3 À la fin du processus, ramenez le bouton de réglage de la vitesse **I** à la position « 0 ».
 - 4 L'accessoire est complètement à l'arrêt, débranchez l'appareil et levez le corps supérieur.



Mode Pause

Vous pouvez à tout moment appuyer sur le bouton Démarrage / Pause **J** pour démarrer/suspendre le fonctionnement de l'appareil.

L'appareil arrête de fonctionner lorsque vous appuyez sur le bouton Démarrage / Pause **J**. Le chronomètre sur l'écran LED **G** s'arrête également.

Le chronomètre reprend lorsque vous activez à nouveau le bouton de réglage de la vitesse **I**.

Remarques:

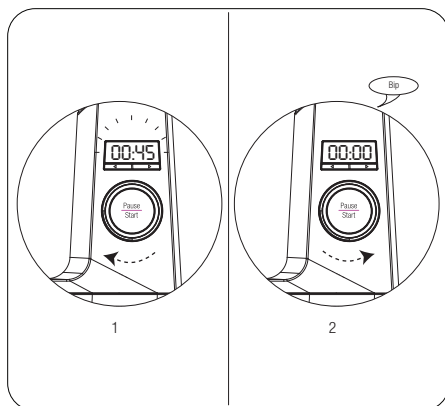
- Lorsque vous déplacez le bouton de réglage de la vitesse **I** à la position « 0 », le chronomètre à l'écran LED **G** affiche automatiquement 00:00.

- Le décompte maximal du chronomètre est 09:59 (minutes - secondes). Il se réinitialise automatiquement lorsque cette valeur est dépassée. Vous devez ramener le bouton de réglage de la vitesse **I** vers la position « 0 » et le déplacer à nouveau pour relancer le chronomètre. Tournez le régulateur de vitesse vers la gauche pour sélectionner le niveau de vitesse désiré.

Chronomètre

Vous pouvez utiliser la fonction du chronomètre spécialement pour les recettes qui nécessitent une durée de fouettage/mixage/pétrissage spécifique.

- 1 Utilisez les boutons de réglage du temps **H** sur la partie inférieure de l'écran LED **G** pour définir le temps d'utilisation désiré et faire fonctionner l'appareil en conséquence.
 - Lorsque le temps défini est écoulé, le témoin de l'écran LED **G** s'éteint et un avertissement sonore retentit. L'appareil se met automatiquement à l'arrêt.
- 2 Pour recommencer, vous devez placer le bouton de réglage de la vitesse **I** à la position « 0 » pour réinitialiser le chronomètre. Tournez le régulateur de vitesse vers la gauche pour sélectionner le niveau de vitesse désiré.



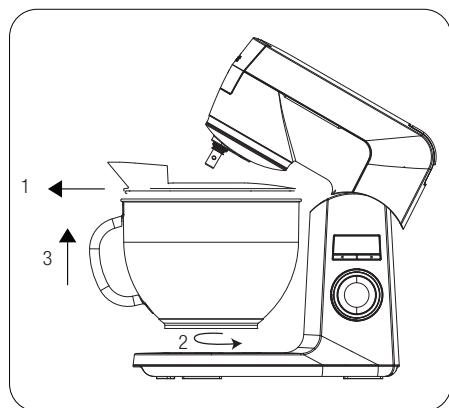
FONCTIONNEMENT

Remarques:

- Appuyez longuement sur les boutons de réglage de la vitesse **H** pour l'avance rapide des minutes et des secondes.
- Le temps maximal que vous pouvez définir est 09:59 (minutes - secondes).
- Vous pour placer le bouton de réglage de la vitesse **I** à la position « 0 » pour définir le chronomètre sur 00:00.

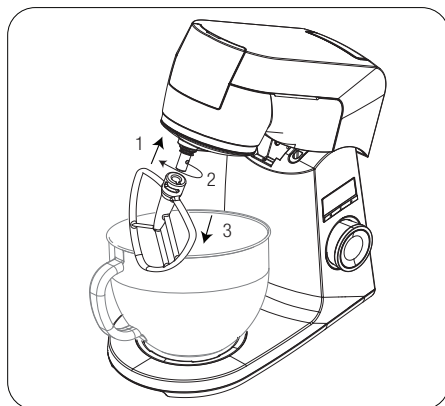
Démontage du bol

- 1 Retirez le couvercle de protection **M** du bol de mélange **C**.
- 2 Soulevez la partie supérieure du corps en poussant le bouton **F**.
- 3 Retirez le bol de mélange **C** en tenant sa poignée **B** et en le tournant vers **I**.



Démontage de l'accessoire

Pour démonter l'accessoire, appuyez légèrement vers le haut et tournez-le dans le sens horaire.



Rangement du câble

- 1 Mettez l'appareil hors tension et débranchez-le.
- 2 Grâce à la technologie tirer et relâcher, le câble est automatiquement enroulé dans le compartiment de rangement à l'intérieur de l'appareil lorsque vous tirez et relâchez le câble.

INFORMATIONS

Nettoyage

Avertissement:

- N'utilisez jamais d'essence, de solvants ou de nettoyeurs abrasifs, d'objets métalliques ou de brosses dures pour nettoyer l'appareil.

1 Mettez l'appareil hors tension et débranchez-le.

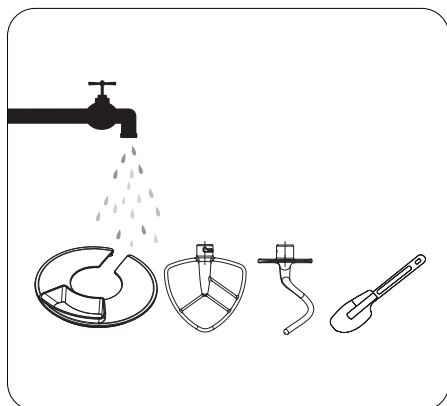
2 Patientez jusqu'au refroidissement complet de l'appareil.

3 Lavez et séchez les accessoires avant de ranger l'appareil.

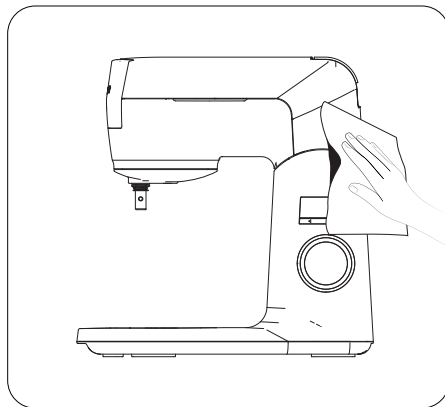
- Nettoyez les accessoires, le couvercle de protection **M** et le bol de mélange **C** avec une petite quantité de liquide de lavage et une éponge.
- Vous pouvez laver le bol et le batteur au lave-vaisselle.

Avertissement:

- Évitez de laver les autres accessoires au lave-vaisselle.



- Utilisez un chiffon humide et une petite quantité de liquide de lavage pour nettoyer les surfaces externes de l'appareil.



Avertissement:

- Ne plongez pas le corps ou le cordon d'alimentation dans de l'eau ou tout autre liquide, et ne passez pas ces éléments sous l'eau.

Remarques:

- Après avoir nettoyé l'appareil, séchez bien tous ses éléments avec un torchon doux avant d'utiliser l'appareil.
- Il est recommandé de nettoyer l'appareil juste après utilisation.

Rangement

- Si vous ne comptez pas utiliser votre appareil pendant un certain temps, veuillez le ranger soigneusement.
- Veillez également à ce qu'il soit débranché et entièrement sec.
- Évitez d'enrouler le cordon d'alimentation autour de l'appareil.
- Rangez-le dans un endroit frais et sec.
- Tenez l'appareil hors de la portée des enfants.

Manipulation et transport

- Pendant la manipulation et le transport, portez toujours l'appareil dans son emballage d'origine. L'emballage de l'appareil le protège des dommages physiques.

INFORMATIONS

- Ne placez pas de charges lourdes sur l'appareil/l'emballage. Cela peut endommager l'appareil.
- Toute chute de l'appareil peut le rendre non opérationnel ou l'endommager de façon permanente.

Conformité avec la directive DEEE et mise au rebut des déchets :

Ce produit est conforme à la directive DEEE (2012/19/UE) de l'Union européenne). Ce produit porte un symbole de classification pour la mise au rebut des équipements électriques et électroniques (DEEE).



Le présent produit a été fabriqué avec des pièces et du matériel de qualité supérieure susceptibles d'être réutilisés et adaptés au recyclage. Par conséquent, nous vous conseillons de ne pas le mettre au rebut avec les ordures ménagères et d'autres déchets à la fin de sa durée de vie. Au contraire, rendez-vous dans un point de collecte pour le recyclage de tout matériel électrique et électronique. Veuillez vous rapprocher des autorités de votre localité pour plus d'informations concernant le point de collecte le plus proche.

Conformité avec la directive LdSD :

L'appareil que vous avez acheté est conforme à la directive LdSD (2011/65/UE) de l'Union européenne. Il ne comporte pas les matériels dangereux et interdits mentionnés dans la directive.

Information sur l'emballage



L'emballage du produit est composé de matériaux recyclables, conformément à notre réglementation nationale. Ne jetez pas les éléments d'emballage avec les déchets domestiques et autres déchets. Déposez-les dans un des points de collecte d'éléments d'emballage que vous indiquera l'autorité locale dont vous dépendez.

Données techniques



Alimentation électrique :

220 - 240 V ~ 50 - 60 Hz

Puissance : 1 000 W

Modifications relatives à la technique et à la conception réservées !

GÜVENLİK

Bu bölümde, yaralanma ya da maddi hasar tehlikelerini önlemeye yardımcı olacak güvenlik talimatları yer almaktadır.

Bu talimatlara uyulmaması halinde her türlü garanti geçersiz hale gelir.

- Kullanım talimatlarını daha sonra başvurmak üzere saklayın. Cihaz üçüncü bir kişiye verilecekse bu kullanım talimatları da aynı şekilde o kişiye teslim edilmelidir.
- Bu cihaz, uluslararası güvenlik standartlarına uygundur.
- Cihaz, fiziksel, algısal ve zihinsel yetenekleri azalmış veya tecrübe ve bilgi eksikliği olan kişiler tarafından gözetim altında veya cihazın güvenli bir şekilde kullanımına ve karşılaşılan ilgili tehlikelerin anlaşılmasına dair talimat verilirse kullanılabilir.
- Çocuklar cihazı kullanmamalıdır.
- Bu cihaz yalnızca ev ortamında şahsi kullanıma yöneliktir. Restoran sektöründe profesyonel kullanıma uygun değildir. Ticari amaçlar doğrultusunda kullanılmamalıdır.

- Çocuklar ürünle oynamamalıdır.
- Cihazı ve elektrik kablosunu, çocukların ulaşamayacağı bir yerde muhafaza edin.
- Temizleme ve kullanıcı bakımı çocuklar tarafından yapılmaz.
- Temizlik işlemlerini kılavuzda belirtilen "Temizlik" kısmındaki talimatlara uygun olarak yapın.
- Elektrik kablosu, cihaz veya cihazın aparatları hasarlıysa kullanmayın. Yetkili servise başvurun.
- Sadece orijinal aparatları veya üretici tarafından tavsiye edilen aparatları kullanın.
- Cihazı parçalarına ayırmayın.
- Cihazı kullanma kılavuzunun "Maksimum miktar ve işlem süreleri" kısmında belirtilen miktar ve işlem talimatlarına uygun şekilde kullanın.
- Güvenliğiniz için karıştırma, yoğurma, çırpma işlemleriniz de yaralanma riskine karşı mutlaka cihazın koruyucu kapağını kullanın.

GÜVENLİK

- Cihazı veya aparatlarını sıcak yüzeylerin üzerinde veya yanında çalıştırmayın ya da bu yüzeylerin üstüne koymayın.
- Sıcak yiyecekler için cihazı kullanmayın.
- Şebeke güç kaynağınız cihazın tip etiketinde belirtilen bilgilere uygun olmalıdır.
- Cihazı topraklı prizde kullanın.
- Cihazı uzatma kablosuyla kullanmayın.
- Ellerinizi nemli veya ıslakken cihazın fişine dokunmayın.
- Cihazı kullandıktan sonra, cihazı temizlemeden önce, odadan ayrılmadan önce ve cihazın arızalanması halinde elektrik fişini prizden çekin. Elektrik fişini prizden çekmek için kablodan tutmayın.
- Temizlik, sökme, aparat yerleştirme işlemlerinden önce cihazın fişini prizden çekin ve tamamen durmasını bekleyin.
- Temizlik sonrasında, elektriğe bağlamadan ve aparatlarını takmadan önce, cihazı ve tüm aparatlarını kurutun.
- Cihazı, uygun olmadığı amaçlar doğrultusunda kullanmayın.
- Cihazı, elektrik kablosunu veya elektrik fişini suya ya da diğer sıvılara batırmayın.
- Ambalaj malzemelerini saklıyorsanız çocukların ulaşamayacağı bir yerde muhafaza edin.

GENEL BAKIŞ

Değerli Müşterimiz,

GRUNDIG Mutfak Makinesi KMP 8650 S ürününüzü iyi günlerde kullanmanızı dileriz.

Kaliteli Grundig ürününüzü yıllarca tam verim olarak kullanabilmek için lütfen aşağıda tartı için verilmiş olan kullanıcı talimatlarını dikkatli bir şekilde okuyun.

Sorumlu ticaret!



GRUNDIG hem çalışanlar hem de tedarikçiler için adil ücretlendirme sunan sözleşmeyle kabul edilmiş sosyal çalışma koşulları sağlamayı, hammaddelerin etkin kullanımını, her yıl düzenli olarak plastik atık

miktarını birkaç ton azaltmayı ve ürettiği aksesuarların en az 5 yıl kullanılabilmesini hedefler.

Yaşamaya değer bir gelecek için.

Grundig

Çalıştırma öğeleri

Lütfen sayfa 3'teki çizimlere bakın.

- A** Hazne yuvası
- B** Hazne tutamağı
- C** Hazne
- D** Aparat takma yeri
- E** Ek aparat girişi
- F** Gövde açma düğmesi
- G** Led ekran
- H** Zaman ayar düğmeleri
- I** Hız ayar düğmesi
- J** Beklet/Başlat (Pause/Start) düğmesi
- K** Kablo saklama yeri
- L** Besleme ağızı
- M** Koruyucu kapak
- N** Spatula
- O** Hamur yoğurucu
- P** Karıştırıcı
- Q** Balon çirpici

ÇALIŞTIRMA

İlk kullanım

- 1 Tüm ambalaj ve etiket malzemelerini çıkarın ve yürürlükteki yerel düzenlemelere uygun olarak atın.
- 2 Cihazı ilk kez kullanmadan önce cihazı temizleyin (bkz. "Temizlik ve bakım" bölümü).

Kullanım amacı

- Bu cihaz, sadece evde kullanılmak üzere tasarlanmıştır. Ticari amaçlarla kullanılmamalıdır.
- Cihazı, kullanım amacının dışında hiçbir amaç için kullanmayın.

Aparatlar

Balon çırpıcı **Q**

Krema, kremşanti ve yumurta gibi hafif malzemelerin hazırlanması için kullanılır.

Hamur yoğurucu **O**

Ekmek hamuru gibi yoğun malzemelerin bulunduğu hamurların yoğrulması ve ek malzemelerin hamurun içine karıştırılması için kullanılır (kuru üzüm, meyve parçacıkları veya çikolata parçacıkları gibi).

Karıştırıcı **P**

Kek hamuru kıvamındaki malzemelerin karıştırılması için kullanılır.

Koruyucu kapak **M**

Güvenliğiniz için karıştırma işlemlerinizde mutlaka kullanın.

Kurulum ve çalıştırma

Cihazı dik konumda dengeli, düz ve kuru bir yüzeyin üzerine yerleştirin.

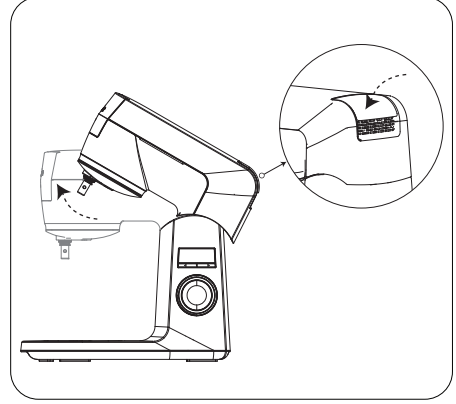
Uyarı:

- Tüm kurulum işlemlerinde cihazın fişinin takılı olmadığına ve hız ayar düğmesinin **I** kapalı "0" konumunda olduğundan emin olun.

Üst gövdenin kaldırılması

Gövde açma düğmesini **F** basılı tutarak gövdeyi yukarı doğru kaldırın.

- Tık sesi duyulduğunda üst gövde havada kilitlenmiş olacak.



Uyarı:

- Tık sesini duymadan işleme devam etmeyin. Üst gövde düşüp yaralanmalara neden olabilir.

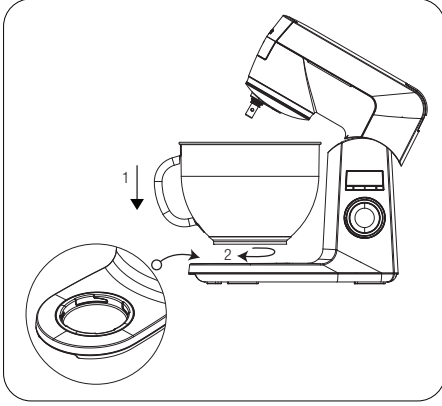
Haznenin takılması

Not:

- Hazneyi **C** takarken üst gövdenin yukarıda olduğuna emin olun.
- 1 Hazne **C** tutamağından **B** tutarak yuvasına **A** yerleştirin.
 - 2 Haznenin **C** tırnakları tam yerine oturduğunda **I** sembolüne doğru çevirerek yuvasına **A** sabitleyin.

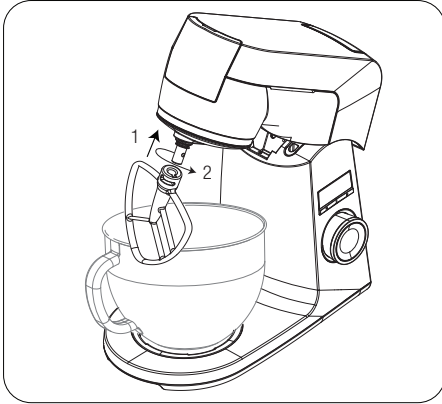
ÇALIŞTIRMA

- 3 Haznenin **C** içerisine işlemden geçireceğiniz malzemeleri koyun.



Aparatların takılması

- 1 Kullanacağınız aparatın üzerinde bulunan çentiği, aparat takma yerinde **D** bulunan trnağa denk gelecek şekilde yerleştirin.
- 2 Aparatı saatin ters yönüne doğru çevirerek takma yerine **D** sabitleyin.

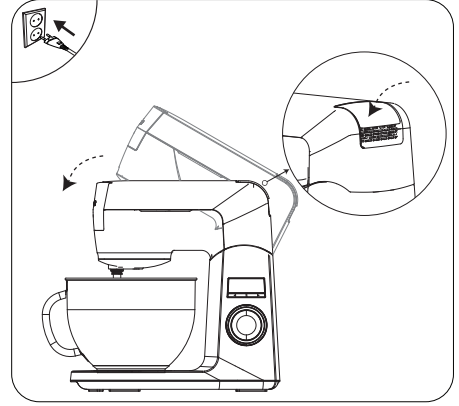


Uyarı:

- Aparatın tam olarak yerine oturduğundan emin olun.

Üst gövdenin kapatılması

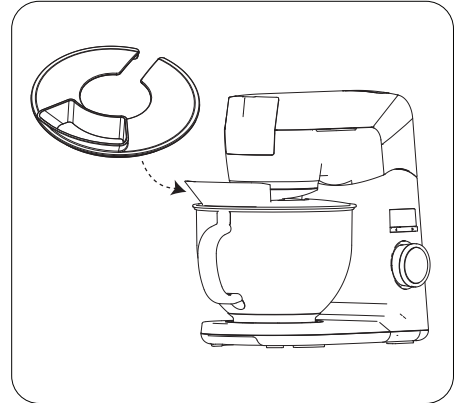
- 1 Üst gövde açma düğmesine **F** basın ve yukarıdan hafifçe aşağı doğru bastırarak yatay konuma geri getirin.
- Tık sesini duyduğunuzda üst gövde yerine sabitlenmiş olacaktır.
- 2 Cihazın fişini prize takın.



Çalıştırma

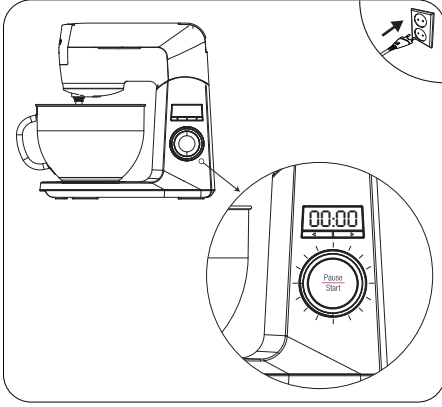
Not:

- Cihazı çalıştırmadan önce koruyucu kapağı **M** haznenin **C** üzerine yerleştirin. Besleme ağzından **L** üst gövdeyi kaldırmadan malzeme ilave edebilirsiniz.



ÇALIŞTIRMA

- 1 Cihazın fişini prize takın.
 - Hız ayar düğmesinin **I** ışıkları yanıp sönecek.
 - LED ekranında 00:00 sayıları görünecek.



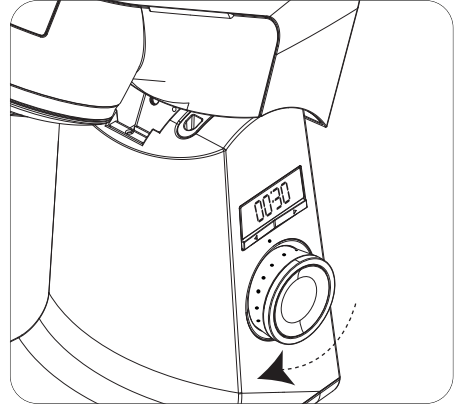
Not:

- Cihaz 3 dakikadan uzun süre çalıştırılmazsa otomatik güç tasarrufuna geçer. Led ekranı **G** söner. Cihazı tekrar çalıştırmak için karıştırma işlemine başlayabilir veya zaman ayar düğmelerinden **H** birine basabilirsiniz.

Uyarı:

- Karıştırma esnasında kullanacağınız malzemelerin etrafa sıçramasını engellemek amacıyla cihazınızda yavaş başlatma teknolojisi kullanılmıştır.
- 2 İşleme başlamak için hız ayar düğmesini **I** "1" konumunda çalıştırmaya başlayın ve hızı adım adım artırın.

- Hız ayar düğmesinin **I** ışığı sabit yanar.



Uyarı:

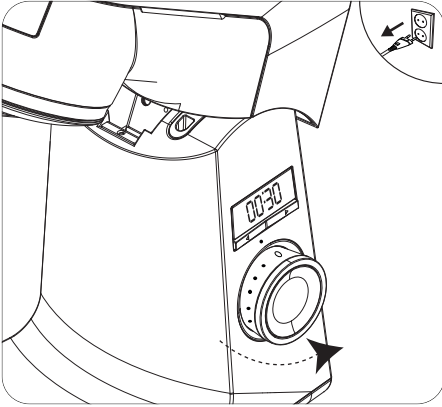
- Cihaz çalışma esnasında elektrik kesintisi veya fişinin çekilmesi nedeniyle durduğunda hız ayar düğmesini **I** "0" konumuna getirin. Elektrik geldiğinde veya fişini prize taktıktan sonra tekrar 1. adımı uygulayarak başlayın. Çalışma esnasında duran cihaz "0" konumuna alınmadan yeniden çalışmayacaktır. Hız ayar düğmesini sola çevirerek istediğiniz hız seviyesini seçin.

Not:

- Çalışma esnasında led ekranda **G** işlem süresi saniye olarak görünür.
- 3 İşlem tamamlandığında hız ayar düğmesini **I** tekrar kapalı "0" konumuna getirin.

ÇALIŞTIRMA

- 4 Aparatın çalışması tamamen durduğunda, cihazın fişini çekin ve üst gövdeyi kaldırın .



Pause (beklet) modu

İşlem yaptığınız herhangi bir esnada Beklet/Başlat (Pause/Start) **J** düğmesine basarak çalışmayı duraksatıp tekrar başlatabilirsiniz.

Beklet/Başlat (Pause/Start) **J** düğmesini kullanarak cihaz çalışmayı durdurur. Led ekrandaki **G** süre sayımı da durur.

Hız ayar düğmesini **I** tekrar çalıştırdığınızda zaman sayımı kaldığı yerden devam eder.

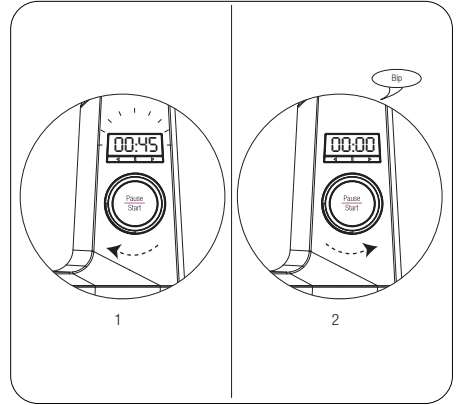
Notlar:

- Hız ayar düğmesini **I** "0" konumuna getirdiğinizde sayacın led ekranı **G** otomatik olarak 00:00'ı gösterir.
- Sayacın maksimum sayma süresi 09:59 saniyedir. Bu sayımı aşınca otomatik olarak sıfırlanır. Tekrar çalıştırabilmek için hız ayar düğmesini **I** "0" konumuna getirip tekrardan çalıştırmanız gerekir. Hız ayar düğmesini sola çevirerek istediğiniz hız seviyesini seçin.

Sayaç

Özellikle çırpma/ karıştırma/ yoğurma süresi olan özel tariflerinizde sayaç fonksiyonunu kullanabilirsiniz.

- 1 Led ekranının **G** altında bulunan zaman ayar düğmeleri **H** ile yapılmasını istediğiniz işemin süresini ayarlayın ve cihazı çalıştırın.
 - Ayarlanan süre sona erdiğinde led ekran **G** ışığı söner ve bir uyarı tonu duyulur. Cihaz otomatik olarak kapanır.
- 2 Tekrar işleme başlamak için hız ayar düğmesini **I** "0" konumuna getirerek sayacı sıfırlamanız gerekir. Hız ayar düğmesini sola çevirerek istediğiniz hız seviyesini seçin.



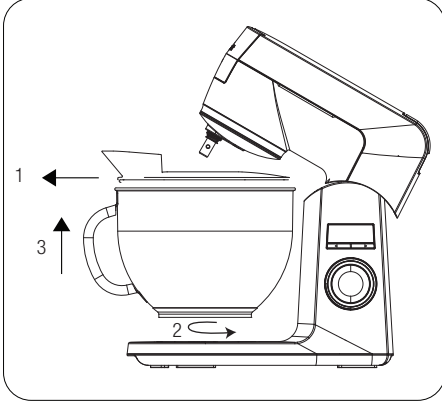
Notlar:

- Dakika veya saniyeleri daha hızlı geçebilmek için zaman ayar düğmelerini **H** basılı tutun.
- Ayarlanabilir maksimum süre 09:59 dakikadır.
- Hız ayar düğmesini **I** "0" konumuna getirerek sayacı 00:00 a getirebilirsiniz.

ÇALIŞTIRMA

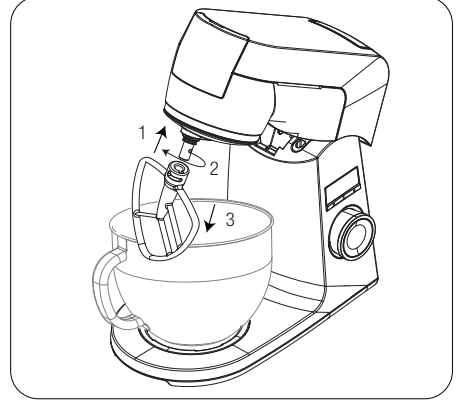
Haznenin çıkartılması

- 1 Koruyucu kapağı **M** karıştırma kabının **C** üzerinden alın.
- 2 Düğmeye **F** basarak üst gövdeyi kaldırın.
- 3 Karıştırma kabını **C**, tutamağından **B** **U** sembolüne doğru çevirerek çıkartın.



Aparatın çıkartılması

Aparatı çıkarmak için hafif yukarı doğru bastırarak saat yönünde çevirip çıkartın.



Kablonun saklanması

- 1 Cihazı kapatın ve fişini prizden çekin.
- 2 Çek bırak teknolojisi sayesinde elektrik kablosunu çekip bıraktığınızda, kablo otomatik olarak cihaz içindeki saklama yerinde toplanacaktır.

BİLGİ

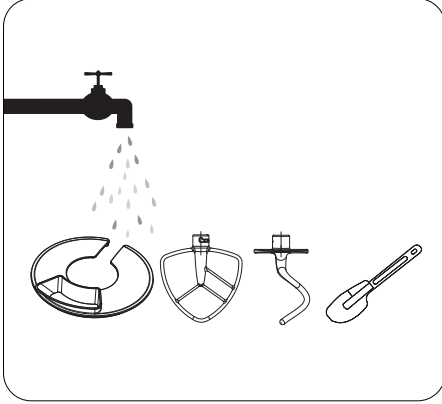
Temizlik

Uyarı:

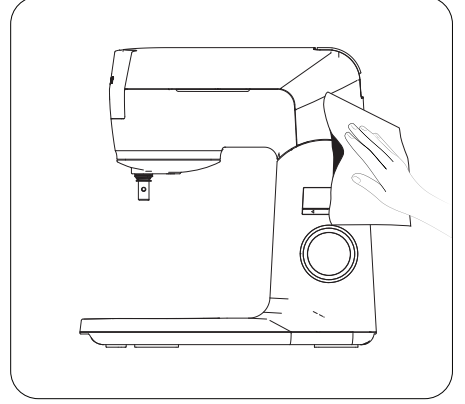
- Cihazı temizlemek için kesinlikle benzin, solventler ya da aşındırıcı temizleyiciler, metal nesnelere veya sert fırçalar kullanmayın.
- 1 Cihazı kapatın ve fişini prizinden çıkartın.
 - 2 Cihazın tamamen soğumasını bekleyin.
 - 3 Kaldırmadan önce aparatları yıkayıp kurula-
yın.
- Aparatları, koruyucu kapağı **M** ve karıştırma kabını **C** az miktarda bulaşık deterjanı ve sünger ile temizleyin.
 - Hazne ve çırpma telini bulaşık makinesinde yıkayabilirsiniz.

Uyarı:

- Diğer aparatları bulaşık makinesinde yıkama-
yın.



- Cihazın dış yüzeyini temizlemek için nemli bir bez ve az miktarda bulaşık deterjanı kullanın.



Uyarı:

- Gövdesini veya elektrik kablosunu suya ya da diğer sıvıların içine koymayın ve asla akan suyun altına tutmayın.

Notlar:

- Temizlik sonrasında cihazı kullanmadan önce yumuşak bir havlu ile tüm parçalarını kurula-
yın.
- Kullanımın hemen ardından temizlik yapılması tavsiye edilir.

Saklama

- Cihazı uzun süre kullanmayı düşünmüyorsanız, lütfen dikkatli bir şekilde saklayın.
- Cihazın fişinin çıkarıldığından ve tamamen kuru olduğundan emin olun.
- Elektrik kablosunu cihazın etrafına sarmayın.
- Serin ve kuru bir yerde saklayın.
- Cihazı çocukların ulaşamayacağı bir yerde muhafaza edin.

Taşıma ve nakliye

- Taşıma ve nakliye sırasında cihazı orijinal ambalajı ile birlikte taşıyın. Cihazın ambalajı, cihazı fiziksel hasarlara karşı koruyacaktır.
- Cihazın veya ambalajının üzerine ağır cisimler koymayın. Cihaz zarar görebilir.
- Cihazın düşürülmesi durumunda cihaz çalışmayabilir veya kalıcı hasar oluşabilir.

AEEE Yönetmeliğine Uyum ve Atık Ürünün Elden Çıkarılması

Bu ürün T.C. Çevre ve Şehircilik Bakanlığı tarafından yayımlanan "Atık elektrikli ve Elektronik eşyaların Kontrolü Yönetmeliği"nde belirtilen zararlı ve yasaklı maddeleri içermez.



AEEE Yönetmeliğine uygundur. Bu ürün, geri dönüşümlü ve tekrar kullanılabilir nitelikteki yüksek kaliteli parça ve malzemelerden üretilmiştir. Bu nedenle, ürünü, hizmet ömrünün sonunda evsel veya diğer atıklarla birlikte atmayın. Elektrikli ve elektronik cihazların geri dönüşümü için bir toplama noktasına götürün. Bu toplama noktalarını bölgenizdeki yerel yönetime sorun. Kullanılmış ürünleri geri kazanıma vererek Çevrenin ve doğal kaynakların korunmasına yardımcı olun.

Ambalaj bilgisi



Ürünün ambalajı, Ulusal Mevzuatımız gereği geri dönüştürülebilir malzemelerden üretilmiştir. Ambalaj atığını evsel veya diğer atıklarla birlikte atmayın, yerel otoritenin belirttiği ambalaj toplama noktalarına atın.

Teknik veriler



Güç kaynağı: 220-240V~ 50-60Hz

Güç: 1000 W

Marka teknik ve tasarımsal değişiklikler yapma hakkını saklı tutar.

SEGURIDAD

Este apartado contiene instrucciones de seguridad que ayudarán a la protección contra los riesgos de lesiones personales o daños a la propiedad.

El incumplimiento de estas instrucciones causará la pérdida de cualquier tipo de garantía.

- Guarde las instrucciones de funcionamiento para poder consultarlas en el futuro. Si el aparato es transferido a un tercero, entréguele también estas instrucciones de funcionamiento junto con él.
- Este aparato cumple con los estándares internacionales sobre seguridad.
- Las personas cuyas facultades físicas, sensoriales o mentales estén mermadas o que carezcan de la experiencia o conocimientos necesarios sobre el aparato pueden usar el aparato, siempre y cuando lo hagan bajo supervisión o reciban la información pertinente sobre su uso seguro y los peligros asociados.
- Los niños no deben utilizar el aparato.
- Este aparato está previsto para su uso exclusivo en el ámbito doméstico y no es apto para su uso profesional en el sector de la restauración. No puede utilizarse para fines comerciales.
- Los niños no deben jugar con el aparato.
- Mantenga el aparato fuera del alcance de los niños.
- Los niños no deben llevar a cabo las tareas de limpieza y mantenimiento.
- Limpie el aparato según las instrucciones dadas en la sección "Limpieza".
- No use si el cable de alimentación, accesorios o el propio aparato si están dañados. Contacte con un servicio de atención al cliente autorizado.
- Utilice únicamente los accesorios originales recomendados por el fabricante.
- No trate de desmontar el aparato.
- Utilizar el aparato según las instrucciones de cantidad y uso dadas en la sección "cantidad máxima y tiempos de procesamiento" del manual del usuario.

SEGURIDAD

- Utilice siempre la cubierta protectora contra el riesgo de lesiones al batir, amasar y batir por razones de seguridad.
- No opere ni coloque este aparato o sus partes en o cerca de superficies calientes.
- No utilice el aparato para comida caliente.
- Su fuente de alimentación debe ser conforme a la información que se indica en la placa de datos del aparato.
- Use el aparato con un enchufe con toma a tierra.
- No utilice este aparato con un cable alargador.
- No toque el cable o el aparato con las manos mojadas o húmedas.
- Siempre desenchufe el conector de la toma de corriente, antes de limpiar el aparato, antes de abandonar la sala o si se produce una avería. No tire del cable del conector de la toma de corriente.
- Desenchufe el aparato antes de limpiarlo, desmontarlo y recambiar accesorios, y espere hasta que se detenga por completo.
- Después de limpiar, secar el aparato y todos los accesorios antes de conectarlo a la red eléctrica y antes de colocar los accesorios.
- No use el aparato para fines distintos al previsto.
- No sumerja el aparato, el cable eléctrico o el enchufe en agua ni en ningún otro líquido.
- Si guarda el material de embalaje, manténgalo fuera del alcance de los niños.

Estimado cliente:

Le felicitamos por la compra de la máquina de cocina GRUNDIG KMP 8650 S.

Por favor, lea con atención la siguiente guía de usuario de la báscula para poder disfrutar de su producto de calidad Grundig en casa durante muchos años.

¡Comercio responsable!



Tanto internamente como para los proveedores, GRUNDIG proporciona unas condiciones de trabajo sociales con salarios justos garantizadas contractualmente, el uso eficiente de las materias primas con una reducción de varias toneladas de plástico al año, y al menos una disponibilidad de 5 años para todos los accesorios.

Para un futuro digno de vivir.

Grundig.

Accesorios

- A** Alojamiento del recipiente
- B** Asa del recipiente
- C** Recipiente
- D** Punto de montaje de accesorios
- E** Entrada accesorio adicional
- F** Botón de apertura del cuerpo
- G** Pantalla LED
- H** Botones de ajuste de tiempo
- I** Botón de ajuste de velocidad
- J** Botón de inicio/pausa
- K** Hueco de recogida del cable
- L** Tolva de alimentación
- M** Cubierta de protección
- N** Espátula
- O** Amasadora de pasta
- P** Licuadora
- Q** Batidor de globo

FUNCIONAMIENTO

Primer uso

- 1 Retire todos los materiales de embalaje y las etiquetas adhesivas, y deshágase de ellos según la legislación vigente al respecto.
- 2 Limpie el aparato antes de su primer uso (consulte la sección "Limpieza y cuidados").

Uso previsto

- Este aparato ha sido diseñado únicamente para uso doméstico. No debe utilizarse para fines comerciales.
- No utilice el aparato con fines distintos a los que está destinado.

Accesorios

Batidor de globo **Q**

Se utiliza para preparar alimentos ligeros como nata, nata montada y huevos.

Amasadora de pasta **O**

Se utiliza para amasar masas que contienen ingredientes gruesos, como masa de pan y para mezclar ingredientes adicionales (pasas, trozos de fruta, trozos de chocolate, etc.) con la masa.

Licuada **P**

Se utiliza para mezclar los ingredientes que tienen la consistencia de la masa de un pastel.

Cubierta de protección **M**

Por razones de seguridad, debe utilizar definitivamente este accesorio cuando esté licuando.

Instalación y funcionamiento

Coloque el aparato en posición vertical sobre una superficie estable, nivelada y seca.

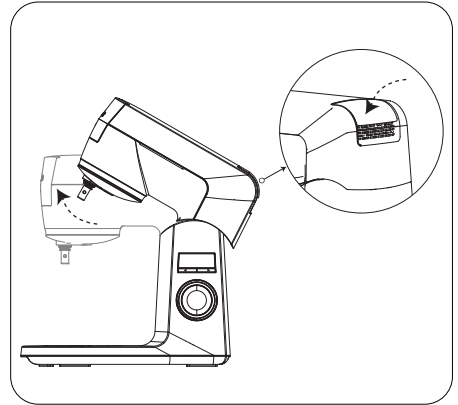
Atención:

- En todos los procedimientos de instalación, asegúrese de que el aparato esté desconectado y el botón de ajuste de velocidad **I** esté en posición "0".

Levantamiento de la parte superior del cuerpo

Presione y mantenga presionado el botón de apertura del cuerpo **F** y levante el cuerpo.

- El cuerpo se bloqueará arriba cuando oiga un clic.



Atención:

- No continúe hasta escuchar el clic. La parte superior del cuerpo puede caer y causar lesiones.

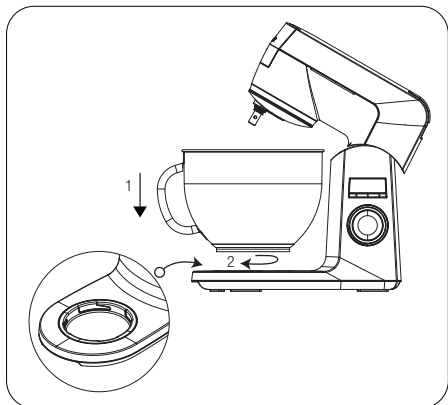
Colocación del recipiente

Nota:

- Asegúrese de que la parte superior del cuerpo está en la posición más alta cuando esté colocado el recipiente **C**.
- 1 Sostenga el asa **B** del recipiente **C** para fijarlo en su carcasa **A**.
 - 2 Cuando las lengüetas del recipiente **C** encajen por completo, gírelas **I** y fíjelas en su carcasa **A**.

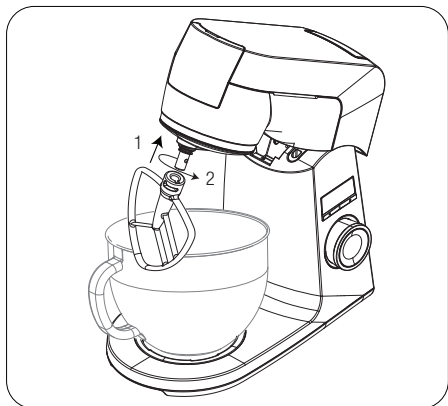
FUNCIONAMIENTO

- 3 Ponga los ingredientes a procesar en el recipiente **C**.



Colocación de los accesorios

- 1 Coloque el accesorio para que su muesca derecha encaje en la pestaña situada en el punto **D** de montaje de accesorio.
- 2 Gire el accesorio hacia la izquierda para fijar el punto de montaje **D**.

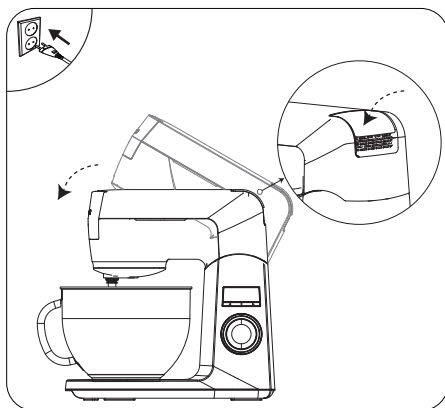


Atención:

- Asegúrese de que el accesorio esté completamente encajado.

Cierre la parte superior del cuerpo

- 1 Presione el botón de apertura de la parte superior del cuerpo **F** y presione ligeramente hacia abajo para poner el cuerpo en posición horizontal otra vez.
- La parte superior del cuerpo se fija en su lugar cuando se oiga el clic.
- 2 Enchufe el aparato.

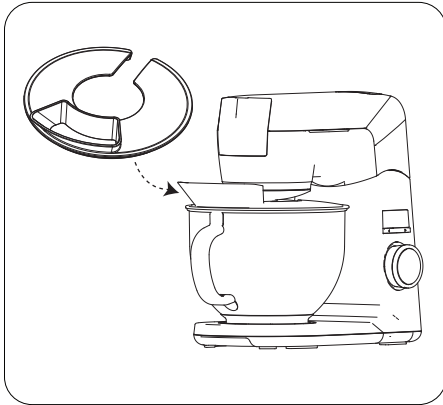


FUNCIONAMIENTO

Funcionamiento

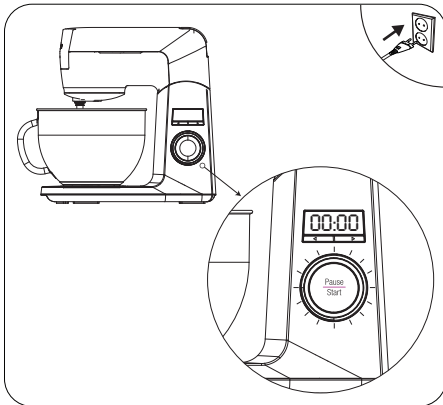
Nota:

- Antes de poner el aparato en funcionamiento, coloque la tapa protectora **M** en el recipiente **C**. Puede agregar los ingredientes a través de la tolva de alimentación **L** sin levantar la parte superior del cuerpo.



1 Enchufe el aparato.

- Las luces del botón de ajuste de velocidad **I** comenzarán a parpadear.
- 00:00 se mostrará en la pantalla LED.

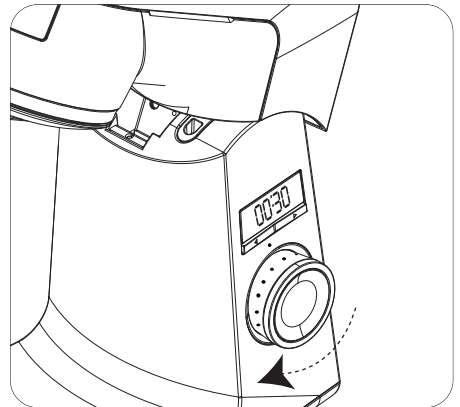


Nota:

- El aparato pasará al modo de ahorro de energía automático si transcurren más de 3 minutos sin funcionar. Se apagará la pantalla LED **G**. Puede empezar la mezcla o pulsar uno de los botones de ajuste de tiempo **H** para que el aparato vuelva a comenzar.

Advertencia:

- El aparato está equipado con tecnología de arranque lento para evitar que los ingredientes a licuar salpiquen alrededor.
- 2 Para comenzar el procesamiento, use el aparato con el botón de ajuste de velocidad **I** en la posición «1» y aumentar gradualmente la velocidad.
- La luz del botón **I** de ajuste permanecerá encendida.



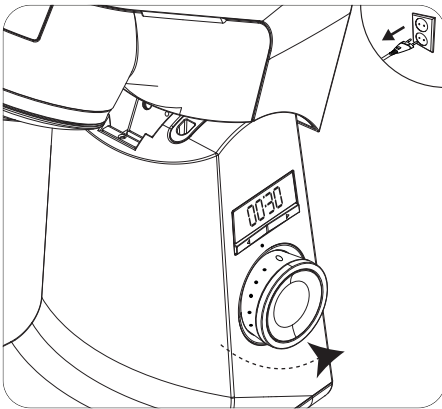
Advertencia:

- Mover el botón de ajuste de velocidad **I** a la posición "0" cuando haya un corte de energía con el aparato en funcionamiento o cuando esté desconectado. Cuando se restablece la energía del aparato que está enchufado, vuelve a empezar desde el paso 1. El aparato, que se ha detenido durante la operación no volverá a comenzar hasta moverlo a la posición "0". Gire el regulador de velocidad hacia la izquierda para seleccionar el nivel de velocidad deseado.

FUNCIONAMIENTO

Nota:

- Durante el funcionamiento se mostrará en la pantalla LED **G** el tiempo en segundos.
- 3 Una vez finalizado el proceso, cambie de nuevo el botón de ajuste de velocidad **I** a la posición "0".
 - 4 Cuando el accesorio se haya detenido completamente, desenchufe el aparato y levante la parte superior del cuerpo.



Modo de pausa

Usted puede presionar el botón de inicio/pausa **J** en cualquier momento durante el funcionamiento para poner en pausa/iniciar el funcionamiento del aparato.

El dispositivo dejará de funcionar cuando usted pulse el botón de inicio/pausa **J**. También se detendrá el tiempo de recuento en la pantalla LED **G**.

El recuento de tiempo se reanudará cuando se activa de nuevo el botón de ajuste de velocidad **I**.

Notas:

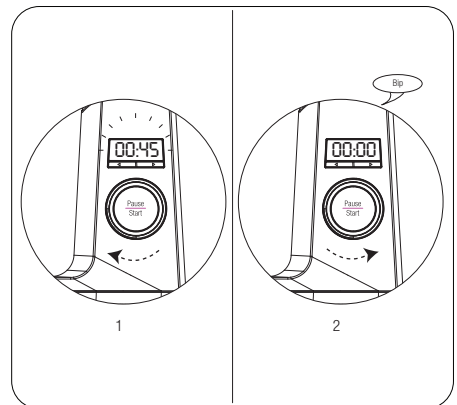
- Cuando se mueve el botón de ajuste de velocidad **I** a la posición "0", la pantalla LED **G** del contador de tiempo mostrará 00:00 automáticamente.

- El recuento de tiempo máximo del contador es 09:59 (minutos-segundos). Se reactivará automáticamente cuando supere este valor. Necesitará mover el botón de ajuste de velocidad **I** a la posición "0" y utilizarlo para activar el contador otra vez. Gire el regulador de velocidad hacia la izquierda para seleccionar el nivel de velocidad deseado.

Contador

Puede utilizar la función de contador sobre todo por sus recetas que requieran una duración específica de batir/mezclar/amasar.

- 1 Utilice los botones de ajuste de tiempo **H** en la parte inferior de la pantalla de LED **G** para ajustar el tiempo deseado y haga funcionar el aparato.
 - Una vez transcurrido el tiempo ajustado, se apagará la luz de la pantalla LED **G** y se escuchará un aviso acústico. El dispositivo se apagará automáticamente.
- 2 Para comenzar el proceso otra vez, debe establecer el botón de ajuste de velocidad **I** en la posición "0" para reiniciar el contador. Gire el regulador de velocidad hacia la izquierda para seleccionar el nivel de velocidad deseado.



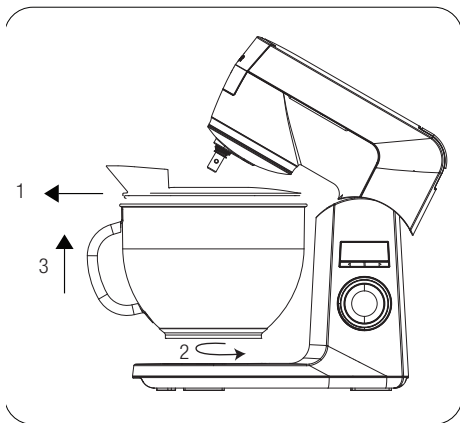
FUNCIONAMIENTO

Notas:

- Presione y sostenga los botones de ajuste de velocidad **H** para avanzar rápidamente los minutos y segundos.
- El tiempo máximo que puede establecer es 09:59 (minutos-segundos).
- Puede mover el botón de ajuste de velocidad **I** a la posición "0" para reiniciar el contador a 00:00.

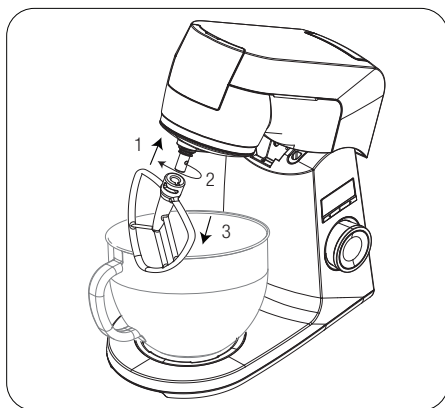
Retirada del recipiente

- 1 Retire la cubierta protectora **M** del bol de mezclado **C**.
- 2 Levante la parte superior pulsando el botón **F**.
- 3 Retire el bol **C** sosteniendo el mango **B** y girando a **I**.



Retirada del accesorio

Para quitar el accesorio, presione ligeramente hacia arriba y gírelo a la derecha.



Ocultación del cable

- 1 Apague y desenchufe el aparato.
- 2 Gracias a la técnica de tirar y aflojar, el cable se enrollará automáticamente en el hueco de recogida dentro del aparato cada vez que tire del cable y luego lo suelte.

INFORMACIÓN

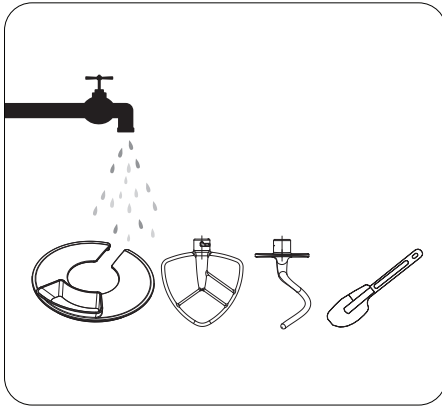
Limpeza

Advertencia:

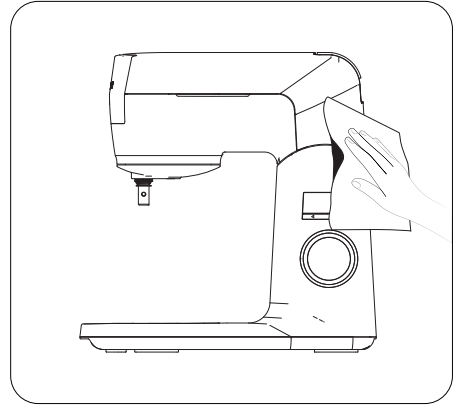
- Jamás utilice gasolina, disolventes o limpiadores abrasivos, objetos metálicos o cepillos duros para limpiar el aparato.
- 1 Apague y desenchufe el aparato.
 - 2 Espere a que el aparato se enfríe completamente.
 - 3 Lave y seque los accesorios antes de guardar el aparato.
- Limpiar los accesorios, funda protectora **M** y el bol de mezclado **C** con una pequeña cantidad de líquido y una esponja de lavado.
 - Puede lavar el recipiente y los tapones en su lavavajillas.

Advertencia:

- No lave otros accesorios en el lavavajillas.



- Use un paño húmedo y una pequeña cantidad de líquido de lavado para limpiar la superficie exterior del aparato.



Advertencia:

- No sumerja el cuerpo del aparato o el cable eléctrico en agua ni en ningún otro líquido ni los lave debajo del agua.

Notas:

- Seque todas las partes con una toalla suave antes de comenzar a usar el aparato tras su limpieza.
- Se recomienda limpiar el aparato justo después de usarlo.

Almacenamiento

- Si no va a utilizar el aparato durante un periodo prolongado de tiempo, guárdelo cuidadosamente.
- Asegúrese de que el aparato está desenchufado y totalmente seco.
- No enrolle el cable alrededor del aparato.
- Almacenar en un lugar seco y fresco.
- Mantenga el aparato fuera del alcance de los niños.

INFORMACIÓN

Manejo y transporte

- Durante el manejo y el transporte, lleve el aparato en su embalaje original. El embalaje del aparato lo protege de daños físicos.
- No coloque cargas pesadas en el aparato o en el embalaje. El aparato podría dañarse.
- Dejar caer el aparato podría causar que dejara de funcionar o dañarlo de forma permanente.

Conformidad con la normativa WEEE y eliminación del aparato al final de su vida útil:

Este producto es conforme con la directiva de la UE sobre residuos de aparatos eléctricos y electrónicos (WEEE) (2012/19/UE). Este producto incorpora el símbolo de la clasificación selectiva para los residuos de aparatos eléctricos y electrónicos (WEEE).



Este aparato se ha fabricado con piezas y materiales de primera calidad, que pueden ser reutilizados y son aptos para el reciclado. No se deshaga del producto junto con sus los residuos domésticos normales y de otros tipos al final de su vida útil. Llévelo a un centro de reciclaje de dispositivos eléctricos y electrónicos. Solicite a las autoridades locales información acerca de dichos centros de recogida.

Cumplimiento de la directiva RoHS:

El producto que ha adquirido es conforme con la directiva de la UE sobre la restricción de sustancias peligrosas (RoHS) (2011/65/UE). No contiene ninguno de los materiales nocivos o prohibidos especificados en la directiva.

Información de embalaje



El embalaje del producto está fabricado con material reciclable de acuerdo con las normativas nacionales sobre medio ambiente. No se deshaga del material de embalaje ni de los desechos domésticos o de otro tipo. Llévelos a los puntos de recogida de material de embalaje designados por las autoridades locales.

Datos técnicos



Fuente de alimentación: 220-240V~, 50-60Hz

Potencia: 1000 W

Queda reservado el derecho a realizar modificaciones técnicas y de diseño.

Această secțiune conține instrucțiuni de siguranță care vă vor ajuta să vă protejați de riscul vătămărilor corporale sau al pagubelor materiale.

Nerespectarea acestor instrucțiuni invalidează garanția furnizată.

- Păstrați instrucțiunile de utilizare pentru a le consulta ulterior. Dacă produsul va fi dat unei terțe părți, aceste instrucțiuni de utilizare trebuie de asemenea date.
- Acest produs este conform cu standardele internaționale de siguranță.
- Acest produs poate fi utilizat de către persoanele ale căror capacități fizice, perceptive sau mentale sunt diminuate sau de persoanele care sunt neexperimentate sau nu cunosc informații despre produs, atât timp cât acestea sunt supravegheate sau instruite cu privire la utilizarea în siguranță a produsului și la pericolele pe care le întâlnesc.
- Copiii nu trebuie să utilizeze produsul.
- Acest produs este destinat doar pentru propriul uz și nu este potrivit pentru uzul profesional, în domeniul restaurantelor. Produsul nu trebuie folosit în scopuri comerciale.
- Copiii nu trebuie să se joace cu produsul.
- Păstrați produsul într-un loc inaccesibil copiilor.
- Procedurile de curățare și întreținere nu trebuie să fie efectuate de către copii.
- Curățați produsul în conformitate cu instrucțiunile indicate în secțiunea „Curățare”.
- Nu utilizați produsul atunci când cablul de alimentare, accesoriile sau produsul în sine este avariat. Contactați un service autorizat.
- Utilizați doar accesorii originale sau accesorii recomandate de către producător.
- Nu încercați să demontați produsul.

- Utilizați produsul în conformitate cu cantitățile și instrucțiunile de utilizare indicate în secțiunea „Cantitatea maximă și timpii de procesare” a acestui manual de utilizare.
- Din motive de siguranță, utilizați întotdeauna capacul de protecție împotriva riscului de vătămare atunci când amestecați, frământați sau bateți alimentele.
- Nu utilizați sau plasați acest produs sau componentele sale pe suprafețe fierbinți sau în apropierea acestora.
- Nu utilizați acest produs pentru alimentele fierbinți.
- Tensiunea de alimentare a prizelor trebuie să corespundă cu informațiile furnizate pe eticheta produsului.
- Utilizați produsul doar cu o priză cu împământare.
- Nu utilizați produsul cu un prelungitor.
- Nu atingeți ștecherul produsului cu mâinile umede.
- Întotdeauna scoateți cablul de alimentare din priză; după utilizarea produsului, înainte de a-l curăța, înainte de a părăsi camera sau în cazul unei defecțiuni. Nu scoateți cablul de alimentare din priză trăgând de cablu.
- Decuplați produsul înainte de curățare, dezasamblare, înlocuirea accesoriilor și așteptați ca produsul să se oprească complet.
- După curățare, uscați produsul și toate accesoriile înainte de a-l conecta la priza principală și înainte de a atașa accesoriile.
- Nu utilizați produsul cu alte scopuri decât cele pentru care a fost creat.
- Nu imersați produsul, cablul de alimentare sau ștecherul în apă sau alte lichide.
- Dacă păstrați materialele de ambalare, depozitați-le în locuri inaccesibile copiilor.

LA O PRIVIRE

Stimate client,

Felicitări pentru cumpărarea robotului de bucătărie GRUNDIG KMP 8650 S.

Citiți cu atenție următorul manual de utilizare pentru a vă bucura acasă timp de mulți ani de calitatea produsului Grundig.

Comerț responsabil!



Atât intern, cât și în relația cu furnizorii, compania GRUNDIG ține la garantarea contractuală a condițiilor de muncă având salarii corecte, precum și o utilizare eficientă a materiei prime cu o reducere continuă a deșeurilor de câteva tone de plastic în fiecare an - și disponibilitate de cel puțin cinci ani pentru toate accesoriile.

Pentru un viitor care merită trăit.

Grundig

Elemente de operare

Consultați ilustrațiile de pe pagina 3.

- A** Carcasa bolului
- B** Mânerul bolului
- C** Bol
- D** Punct de montare a accesoriilor
- E** Orificiu pentru accesoriu suplimentar
- F** Buton pentru deschiderea corpului
- G** Afișaj LED
- H** Butoane de setare a timpului
- I** Buton de reglare a vitezei
- J** Buton Pauză/Pornire
- K** Nișă camuflare cablu
- L** Bandă de alimentare
- M** Capac de protecție
- N** Spatulă
- O** Instrument pentru frământarea aluatului
- P** Blender
- Q** Tel rotund

UTILIZARE

Utilizare inițială

- 1 Îndepărtați toate materialele de ambalare și de etichetare și eliminați-le conform reglementărilor locale aplicabile.
- 2 Curățați produsul înainte de utilizarea inițială (Consultați secțiunea „Curățare și îngrijire”).

Destinația de utilizare

- Produsul a fost proiectat doar pentru utilizare casnică. Acesta nu trebuie folosit în scopuri comerciale.
- Nu utilizați produsul pentru nimic altceva decât destinația de utilizare.

Accesorii

Tel rotund

Este utilizat pentru prepararea alimentelor ușoare cum ar fi frișca și ouăle.

Instrument pentru frământarea aluatului

Este utilizat pentru frământarea aluaturilor ce conțin ingrediente groase, cum ar fi aluatul pentru pâine și pentru amestecarea ingredientelor suplimentare (stafide, chips de fructe, chips de ciocolată etc.) cu aluatul.

Blender

Este utilizat pentru amestecarea ingredientelor care au consistența aluatului pentru prăjituri.


Capac de protecție

Din motive de siguranță, atunci când amestecați ingredientele trebuie să utilizați neapărat acest accesoriu.

Instalare și funcționare

Puneți produsul vertical pe o suprafață stabilă, dreaptă și uscată.

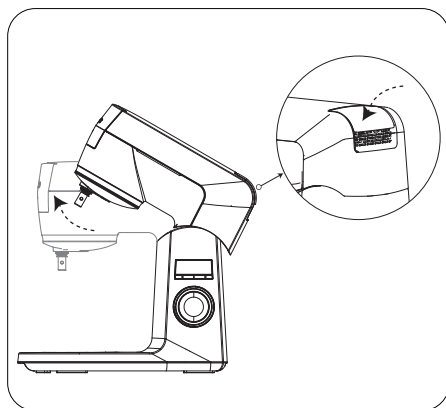
Avertisment:

- pe parcursul tuturor procedurilor de instalare, asigurați-vă că produsul este decuplat și că butonul de reglare a vitezei  este pe poziția „0”.

Ridicarea corpului superior

Apăsați și mențineți butonul de deschidere a corpului  și ridicați corpul.

- Corpul se va bloca în poziție ridicată atunci când se aude un clic.










Avertisment:

- Nu continuați până nu auziți clicul. Corpul superior poate cădea și vă poate răni.

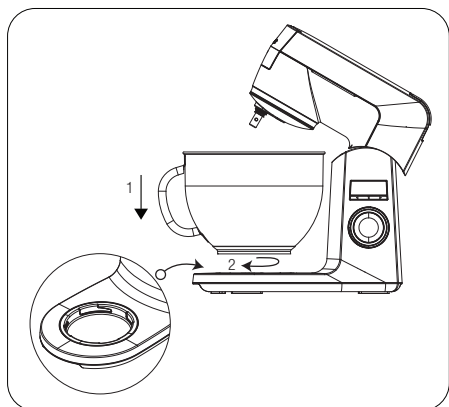
Atașarea bolului

Notă:

- Atunci când atașați bolul , corpul superior trebuie să se afle în poziție superioară.
- 1 Țineți mânerul  bolului  pentru a-l fixa în locaș .
 - 2 Atunci când marginile bolului  sunt complet așezate, întoarceți-l spre  și fixați-l în locaș .

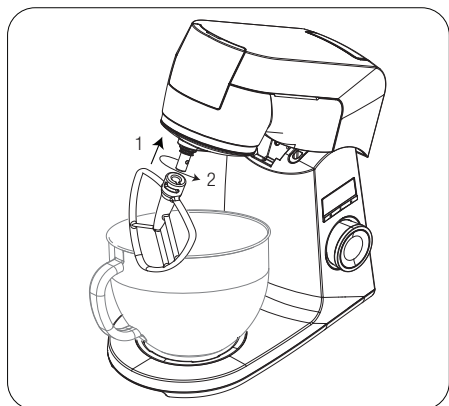
UTILIZARE

- 3 Introduceți ingredientele pe care doriți să le pregătiți în bol **C**.



Atașarea accesoriilor

- 1 Puneți accesoriul astfel încât creștătura să pice exact pe marginea aflată la punctul de montare a accesoriilor **D**.
- 2 Rotiți accesoriul în sens invers acelor de ceasornic pentru a-l fixa de locul de montare **D**.

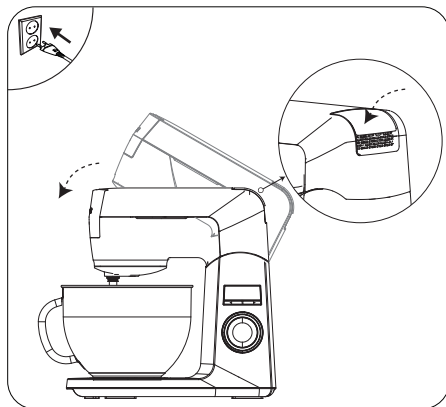


Avertisment:

- Asigurați-vă că accesoriul este introdus complet.

2.4.4 Închiderea corpului superior

- 1 Apăsați butonul de deschidere a corpului superior **F** și apăsați ușor în jos pentru a aduce corpul din nou în poziție orizontală.
 - Corpul superior se va fixa la locul lui atunci când se aude un clic.
- 2 Conectați produsul.

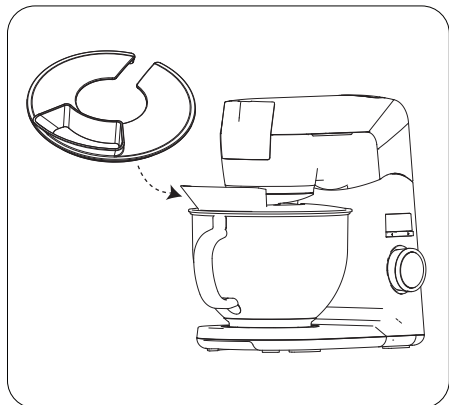


UTILIZARE

Utilizare

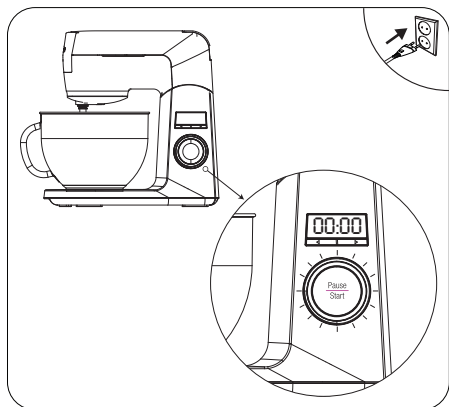
Notă:

- Înainte de utilizarea produsului, puneți capacul de protecție **M** deasupra bolului **C**. Puteți adăuga ingredientele prin banda de alimentare **L** fără a ridica corpul superior.



1 Conectați produsul.

- Luminile butonului de reglare a vitezei **I** vor clipi.
- Pe afișajul LED va apărea 00:00.

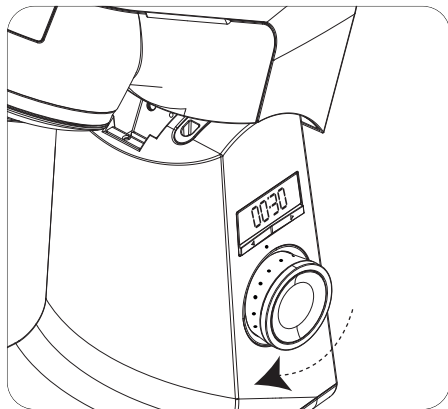


Notă:

- Produsul se va comuta în modul de economisire a energiei dacă nu este utilizat timp de 3 minute. Afișajul LED **G** se va stinge. Puteți începe să amestecați alimentele sau puteți apăsa unul dintre butoanele de setare a timpului **H** pentru a reporni produsul.

Avertisment:

- Produsul dumneavoastră este echipat cu tehnologia de pornire întârziată pentru a împiedica stropirea cu ingredientele pe care doriți să le amestecați.
- 2 Pentru a începe prepararea, utilizați produsul cu ajutorul butonului de reglare a vitezei **I** pe poziția „1” și apoi creșteți viteza treptat.
- Lumina butonului de reglare a vitezei **I** va rămâne aprinsă.



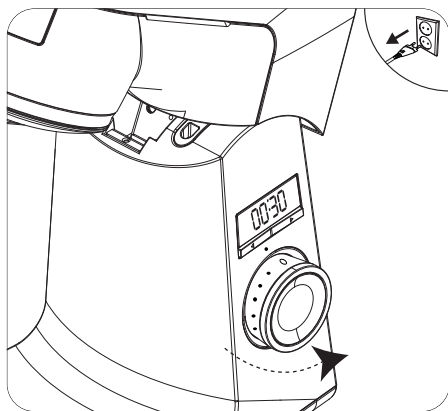
Avertisment:

- Mutați butonul de reglare a vitezei **I** pe poziția „0” în timpul unei pene de curent atunci când produsul este în funcțiune sau când este deconectat. Când revine curentul și produsul este conectat, începeți din nou cu pasul 1. Produsul care s-a oprit în timpul funcționării va fi repornit obligatoriu de la poziția „0”. Rotiți regulatorul de viteză la stânga pentru a selecta nivelul dorit al vitezei.

UTILIZARE

Notă:

- În timpul funcționării, pe afișajul LED **G** va apărea timpul de procesare în secunde.
- 3 Setează butonul de reglare a vitezei **I** în poziția „0” atunci când procesarea este finalizată.
 - 4 Atunci când accesoriul s-a oprit complet, deconectați produsul și deschideți corpul superior.



Modul pauză

Puteți apăsa butonul Pauză/Pornire **J** în orice moment în timpul funcționării pentru a pune pe pauză/porni funcționarea produsului.

Dispozitivul se va opri atunci când apăsați butonul Pauză/Pornire **J**. Se va opri de asemenea și timpul cronometrat pe afișajul LED **G**.

Timpul cronometrat se va relua atunci când activați din nou butonul de reglare a vitezei **I**.

Notițe:

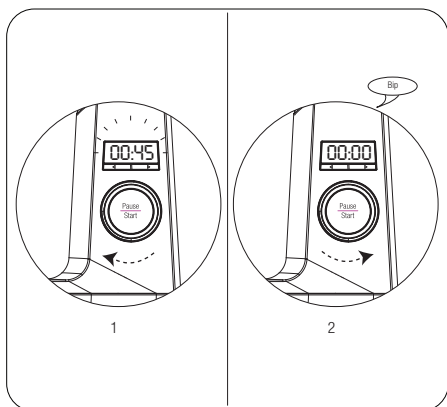
- Atunci când mutați butonul de reglare a vitezei **I** pe poziția „0”, afișajul LED **G** al cronometrului va afișa automat 00:00.

- Timpul maxim cronometrat este 09:59 (minutul-secunda). Va fi resetat automat atunci când depășește această valoare. Trebuie să mutați butonul de reglare a vitezei **I** pe poziția „0” și să îl mișcați pentru a reactiva cronometrul. Rotiți regulatorul de viteză la stânga pentru a selecta nivelul dorit al vitezei.

Cronometrul

Puteți utiliza funcția cronometru în special pentru rețete care necesită o anumită durată de batere/amestecare/frământare.

- 1 Utilizați butoanele de reglare a timpului **H** din secțiunea inferioară a afișajului LED **G** pentru a seta timpul de procesare dorit și utilizați produsul.
 - Când se termină timpul setat, lumina afișajului LED **G** se va stinge și se va auzi un avertisment sonor. Dispozitivul se va stinge automat.
- 2 Pentru a reîncepe procesarea, trebuie să setați butonul de reglare a vitezei **I** pe poziția „0” pentru a reseta cronometrul. Rotiți regulatorul de viteză la stânga pentru a selecta nivelul dorit al vitezei.



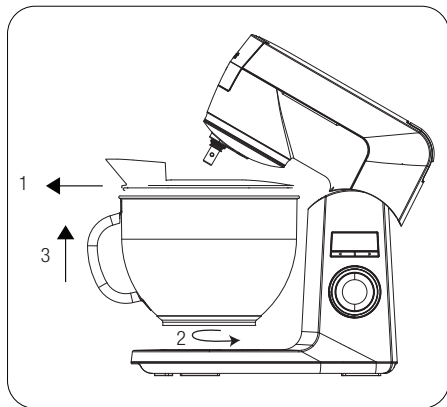
UTILIZARE

Notițe:

- Apăsați și mențineți butoanele de reglare a vitezei **H** pentru a seta mai rapid minutele și secunde.
- Timpul maxim pe care îl puteți seta este de 09:59 (minute-secunde).
- Puteți muta butonul de reglare a vitezei **I** pe poziția „0” pentru a reseta cronometrul la 00:00.

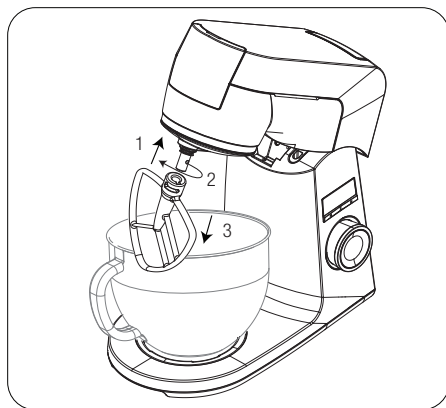
Demontarea bolului

- 1 Înlăturați capacul de protecție **M** de pe bolul de amestecare **C**.
- 2 Ridicați partea superioară apăsând butonul **F**.
- 3 Înlăturați bolul de amestecare **C** ținându-l de mâner **B** și rotindu-l spre **I**.



Demontarea accesoriului

Pentru a demonta accesoriul, apăsați ușor în sus și rotiți în sensul acelor de ceasornic.



Camuflarea cablului

- 1 Opriți produsul și decuplați-l de la priză.
- 2 Grație tehnologiei trage-și-eliberează, cablul va fi tras automat în nișa de camuflare din interiorul produsului atunci când trageți și eliberați cablul.

CURĂȚARE ȘI ÎNGRIJIRE

Curățare

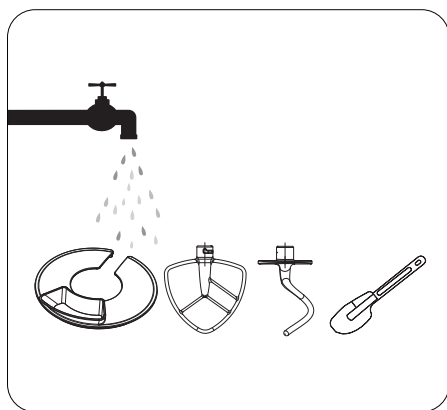
Avertisment:

- Nu utilizați niciodată benzină, solvenți sau agenți abrazivi de curățare, obiecte metalice sau raclete dure pentru curățarea produsului.

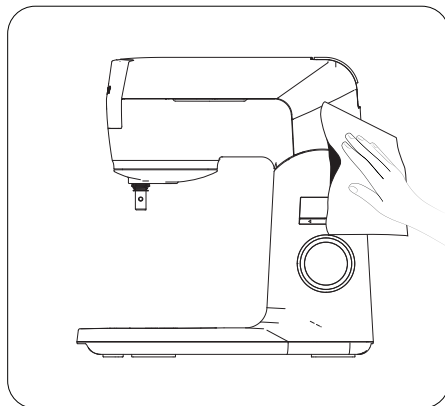
- 1 Opriti produsul și decuplați-l de la priză.
 - 2 Așteptați răcirea completă a produsului.
 - 3 Spălați și uscați accesoriile înainte de a depozita produsul.
- Curățați accesoriile, capacul de protecție **M** și bolul de amestecare **C** cu o cantitate mică de lichid pentru spălat vase și un burete.
 - Puteți spăla bolul și telul în mașina de spălat vase.

Avertisment:

- Nu spălați alte accesorii în mașina de spălat vase.



- Pentru curățarea exterioară a produsului, utilizați un material textil ușor umezit și o cantitate mică de lichid pentru spălat vase.



Avertisment:

- Nu imersați corpul sau cablul de alimentare în apă sau în alte lichide și nu spălați componentele sub jet de apă.

Notițe:

- Uscați toate componentele cu un prosop moale înainte de a începe să folosiți produsul din nou după ce l-ați curățat.
- Se recomandă să curățați produsul imediat după utilizare.

Depozitare

- Dacă nu doriți să utilizați produsul pentru o perioadă lungă de timp, depozitați-l cu grijă.
- Asigurați-vă că produsul este deconectat și complet uscat.
- Nu înfășurați cablul de alimentare în jurul produsului.
- Depozitați-l într-un loc răcoros și uscat.
- Păstrați produsul într-un loc inaccesibil copiilor.

CURĂȚARE ȘI ÎNGRIJIRE

Manevrare și transport

- În timpul manevrării și transportului, transportați produsul în ambalajul său original. Ambalajul aparatului îl protejează împotriva deteriorării fizice.
- Nu plasați obiecte grele pe produs sau pe ambalaj. Produsul se poate deteriora.
- Lovirea produsului îl poate face nefuncțional sau poate cauza deteriorarea iremediabilă.

Conformitate cu Directiva WEEE și depozitarea la deșuri a produsului uzat:

Acest produs respectă Directiva UE WEEE (2012/19/UE). Produsul este marcat cu un simbol de clasificare pentru deșuri electrice și electronice (WEEE).



Acest produs a fost fabricat folosind piese și materiale de înaltă calitate, care pot fi refolosite și reciclate. Nu depozitați produsul uzat împreună cu gunoiul menajer la sfârșitul duratei sale de funcționare. Duceți-l la un centru de colectare pentru reciclarea echipamentelor electrice și electronice. Luați legătura cu autoritățile locale pentru a afla informații despre aceste centre de colectare.

Conformitate cu Directiva RoHS:

Produsul pe care l-ați achiziționat respectă Directiva UE RoHS (2011/65/UE). Nu conține materiale dăunătoare și interzise specificate în Directivă.

Informații despre ambalaj



Ambalajul produsului este fabricat din materiale reciclabile conform Legislației Naționale. Ambalajele nu trebuie aruncate împreună cu gunoiul menajer sau alt tip.

Duceți-le la punctele de colectare destinate ambalajelor amenajate de către autoritățile locale.

Date tehnice



Tensiune de alimentare: 220-240V~
50-60Hz

Alimentare: 1000 W

SIGURNOST

Ovaj odjeljak sadrži upute o sigurnosti koje će vas zaštititi od tjelesnih ozljeda ili materijalne štete.

Nepoštivanje ovih uputa poništava odobreno jamstvo.

- Zadržite upute za uporabu ako vam zatrebaju kasnije. Ako se uređaj daje trećoj strani, moraju se predati i ove upute za uporabu.
- Ovaj je uređaj u skladu s međunarodnim sigurnosnim standardima.
- Uređaj mogu upotrebljavati osobe s ograničenim fizičkim, osjetilnim ili mentalnim sposobnostima ili pak s nedostatkom iskustva i znanja o uređaju ako su pod nadzorom ili su upućeni ili im je objašnjena sigurna uporaba uređaja i moguće opasnosti u vezi s uređajem.
- Djeca ne smiju upotrebljavati uređaj.
- Ovaj uređaj namijenjen je samo za osobnu uporabu kod kuće i nije prikladan za stručnu uporabu u ugostiteljskom sektoru. Ne smije se upotrebljavati za komercijalnu upotrebu.
- Djeca se ne smiju igrati uređajem.
- Djeca ne smiju obavljati postupke čišćenja i održavanja.
- Čistite uređaj u skladu s uputama u odjeljku „Čišćenje”.
- Ne upotrebljavajte uređaj ako su kabel napajanja, dodaci ili uređaj oštećeni. Obratite se ovlaštenom servisu.
- Uvijek upotrebljavajte samo originalne dodatke ili one koje je preporučio proizvođač.
- Ne pokušavajte rastavljati uređaj.
- Upotrebljavajte uređaj u skladu s uputama o količini i upotrebi u odjeljku korisničkog priručnika pod nazivom „Maksimalna količina i vrijeme obrade”.
- Uvijek upotrebljavajte zaštitni poklopac radi sprečavanja opasnosti od ozljeda prilikom miješanja, miješenja i tučenja iz sigurnosnih razloga.
- Nemojte rukovati uređajem ili stavljati uređaj ili njegove dijelove na vruću površinu ili u blizinu vruće površine.
- Ne upotrebljavajte uređaj za rad s vrućom hranom.

SIGURNOST

- Značajke vaše električne mreže trebaju biti u skladu s podacima na tipskoj pločici uređaja.
- Uređaj upotrebljavajte s uzemljenom utičnicom.
- Nemojte upotrebljavati produžni kabel za napajanje uređaja.
- Nemojte dodirivati utikač uređaja vlažnim ili mokrim rukama.
- Uvijek isključite utikač napajanja iz utičnice; nakon upotrebe uređaja, prije čišćenja uređaja, prije napuštanja prostorije ili ako se dogodi kvar. Nemojte izvlačiti utikač napajanja iz utičnice s pomoću kabela.
- Prije čišćenja, rastavljanja i zamjene dodatne opreme isključite uređaj iz izvora električne energije i pričekajte da se u potpunosti zaustavi.
- Nakon čišćenja osušite uređaj i sve njegove dodatke prije nego što ga uključite u napajanje i prije nego što pričvrstite sve dodatke.
- Nemojte upotrebljavati uređaj u svrhe za koje nije namijenjen.
- Nemojte uranjati uređaj, kabel za napajanje ili utikač u vodu ili druge tekućine.
- Ako ste sačuvali ambalažne materijale, držite ih izvan doseg djece.

BRZI POGLED

Poštovani kupci,

Čestitamo na kupnji kuhinjskog stroja KMP 8650 S proizvođača GRUNDIG.

Pažljivo pročitajte sljedeće korisničke upute kako biste dugi niz godina uživali u svom kvalitetnom proizvodu tvrtke Grundig.

Odgovorna trgovina!



GRUNDIG inzistira na ugovorom određenim socijalnim uvjetima rada s pravednim plaćama za svoje zaposlenike i dobavljače, učinkovitoj uporabi sirovih materijala s konstantnim smanjenjem otpada

od nekoliko tona plastike godišnje te dostupnosti za sve dodatke od najmanje 5 godina.

Za budućnost vrijednu življenja.

Grundig.

Radni elementi

Pogledajte ilustracije na 3. stranici.

- A** Kućište posude
- B** Ručka posude
- C** Posuda
- D** Točka za pričvršćenje dodatka
- E** Dodatan priključak za dodatke
- F** Gumb za otvaranje kućišta
- G** LED zaslon
- H** Gumbi za postavljanje vremena
- I** Gumb za podešavanje brzine
- J** Gumb za pauziranje/pokretanje
- K** Pretinac za skrivanje kabela
- L** Žlijeb za punjenje
- M** Zaštitni poklopac
- N** Lopatica
- O** Kuka za tijesto
- P** Mutilica
- Q** Dodatak za tučenje

Prva uporaba

- 1 Uzmite sve ambalažne materijale i naljepnice i odložite ih u skladu s primjenjivim lokalnim propisima.
- 2 Uređaj očistite prije prve uporabe (pogledajte odjeljak „Čišćenje i održavanje“).

Namjena

- Uređaj je dizajniran samo za uporabu u kućanstvu. Ne smije se upotrebljavati u komercijalne svrhe.
- Ne upotrebljavajte uređaj ni za što drugo osim za predviđenu uporabu.

Dodaci

Dodatak za tučenje **Q**

Upotrebljava se za pripremu laganih jela kao što su krema, šlag i jaja.

Dodatak za miješenje tijesta **Q**

Upotrebljava se za miješenje tijesta koja sadrže guste sastojke kao što je tijesto za kruh i za miješanje dodatnih sastojaka (grožđice, komadi voća, komadići čokolade itd.) s tijestom.

Blender **P**

Upotrebljava se za miješanje sastojaka koji imaju konzistenciju smjese za torte.

Zaštitni poklopac **M**

Iz sigurnosnih razloga svakako upotrebljavajte ovaj dodatak prilikom miješanja.

Postavljanje i rad

Postavite uređaj okomito na stabilnoj, ravnoj, čistoj i suhoj površini.

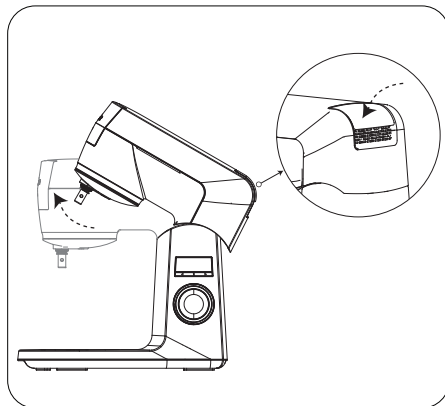
Upozorenje:

- u svim postupcima postavljanja pobrinite se da je uređaj isključen iz struje i da je gumb za podešavanje **I** u položaju „0“.

Podizanje gornjeg dijela kućišta

Pritisnite i držite gumb za otvaranje kućišta **F** i podignite kućište.

- Kućište će se blokirati na visokom položaju kada čujete škljocaj.



Upozorenje:

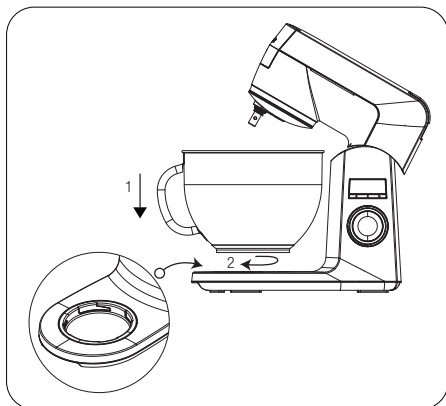
- Nemojte nastaviti s radom dok ne čujete škljocaj. Gornji dio kućišta može pasti i ozlijediti vas.

Pričvršćivanje posude

Napomena:

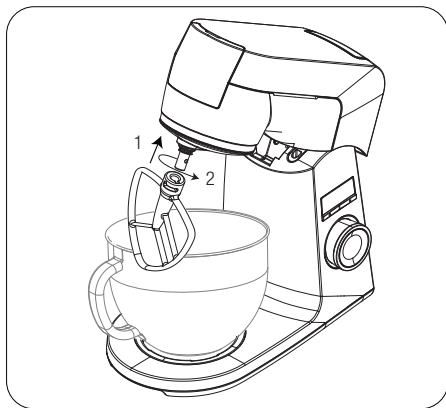
- pobrinite se da je gornji dio kućišta u višem položaju prilikom pričvršćivanja posude **C**.
- 1 Držite ručku **B** posude **C** da biste je postavili u njezino kućište **A**.
 - 2 Kada su jezičci posude **C** u potpunosti namješteni, okrenite je prema **I** i blokirajte na kućištu **A**.

- 3 Stavite sastojke koje želite obraditi u posudu **C**.



Pričvršćivanje dodatka

- 1 Postavite dodatak tako da je utor postavljen na jezičku koji se nalazi na točki za pričvršćenje dodatka **D**.
- 2 Zakrenite dodatak u smjeru suprotnom od kazaljke na satu da biste ga postavili na točku za pričvršćenje dodatka **D**.

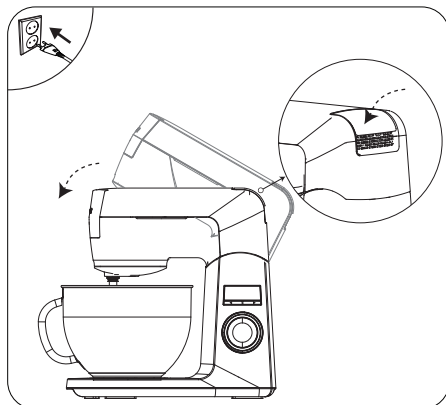


Upozorenje:

- pobrinite se da je dodatak u potpunosti blokiran na mjestu.

Zatvaranje gornjeg dijela kućišta

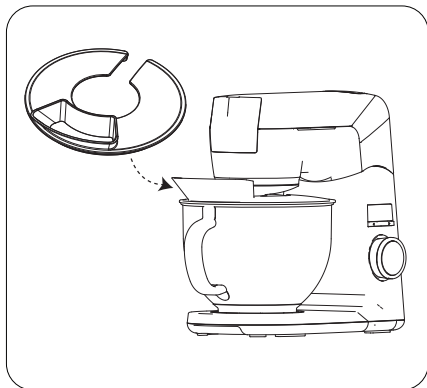
- 1 Pritisnite gumb za otvaranje gornjeg dijela kućišta **F** i lagano ga pritisnite prema dolje da biste ponovno postavili kućište u vodoravan položaj.
 - Gornji dio kućišta blokirat će se na mjestu kada čujete škljocaj.
- 2 Uključite uređaj u napajanje.



Rad

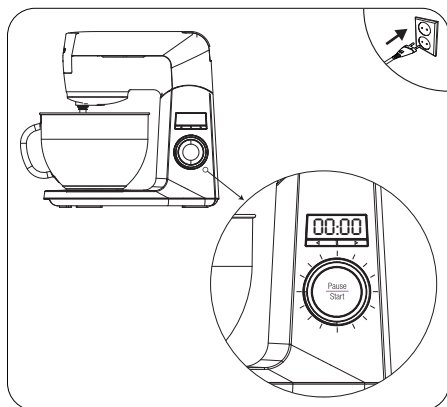
Napomena:

- prije početka rada s uređajem, postavite zaštitni poklopac **M** na posudu **C**. Možete dodavati sastojke putem žlijeba za punjenje **L**, a da pritom ne morate podizati gornji dio kućišta.



1 Uključite uređaj u napajanje.

- Zatrepertiće gumb za podešavanje brzine **I**.
- Na LED zaslonu prikazat će se 00:00.



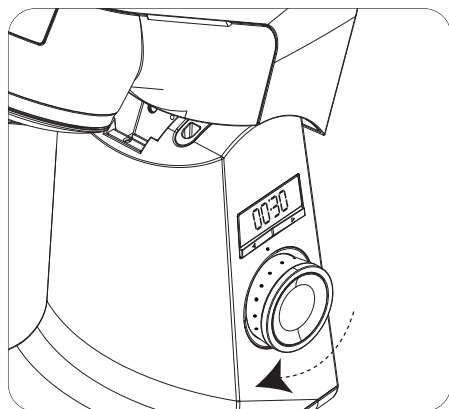
Napomena:

- Uređaj će se prebaciti na način automatske štednje energije ako se ne upotrebljava više od 3 minute. Isključit će se LED zaslon **G**.

Možete započeti miješati ili pritisnete jedan od gumba za podešavanje vremena **H** da biste ponovno pokrenuli uređaj.

Upozorenje:

- Vaš je uređaj opremljen tehnologijom sporog pokretanja da biste spriječili prskanje sastojaka koje miješate.
- 2 Za početak obrade, radite s uređajem tako da je gumb za podešavanje brzine **I** u položaju „1” i postupno povećavajte brzinu.
 - Svjetlo gumba za podešavanje brzine **I** ostat će uključeno.



Upozorenje:

- Pomaknite gumb za podešavanje brzine **I** u položaj „0” u slučaju nestanka struje kada uređaj radi ili je isključen iz napajanja. Kada se struja vrati ili se uređaj uključi u napajanje, ponovno počnite od 1. koraka. Uređaj koji se zaustavio usred rada neće se ponovno pokrenuti dok ga ne pomaknete u položaj „0”. Okrenite regulator brzine ulijevo kako biste odabrali željenu razinu brzine.

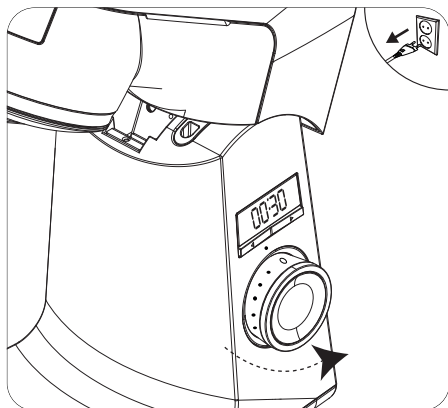
Napomena:

Vrijeme obrade prikazat će se u sekundama na LED zaslonu **G** prilikom rada.

- 3 Kada se postupak dovrši, ponovno prebacite gumb za podešavanje brzine **I** u položaj „0”.

RAD

- 4 Kada se dodatak u potpunosti zaustavi, isključite uređaj iz napajanja i podignite gornji dio kućišta.



Način pauziranja rada

Možete pritisnuti gumb za pauziranje/pokretanje **J** u bilo kojem trenutku prilikom rada da biste pauzirali/pokrenuli rad uređaja.

Uređaj će se zaustaviti kada pritisnete gumb za pauziranje/pokretanje **J**. Brojenje vremena na LED zaslonu **G** također će se zaustaviti.

Brojenje vremena nastaviti će se kada ponovno aktivirate gumb za podešavanje brzine **I**.

Napomene:

- kada pomaknete gumb za podešavanje brzine **I** u položaj „0“, LED zaslon **G** brojilo vremena automatski će prikazati 00:00.
- Maksimalno vrijeme brojenja vremena iznosi 09:59 (minute-sekunde). Automatski će se ponovno postaviti kada premaši ovu vrijednost. Trebate pomaknuti gumb za podešavanje brzine **I** u položaj „0“ da biste ponovno aktivirali brojilo. Okrenite regulator brzine ulijevo kako biste odabrali željenu razinu brzine.

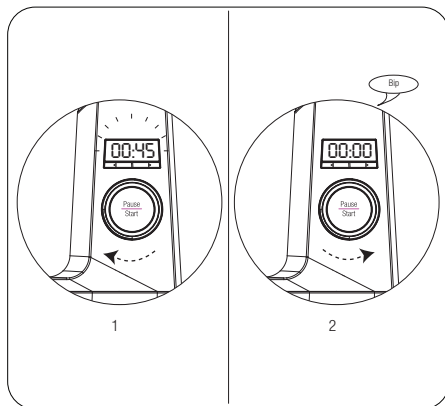
Brojilo

Možete upotrebljavati funkciju brojila posebice za recepte za koje je potrebno određeno trajanje tučenja/miješanja/miješenja.

- 1 Upotrebljavajte gumb za podešavanje vremena **H** u donjem dijelu LED zaslona **G** da biste postavili željeno vrijeme obrade i upravljali uređajem (pogledajte 10. stranicu).

– Kada istekne postavljeno vrijeme, isključit će se svjetlo LED zaslona **G** i oglasit će se zvučno upozorenje. Uređaj će se automatski isključiti.

- 2 Da biste ponovno počeli obradu, morate postaviti gumb za podešavanje brzine **I** u položaj „0“ da biste ponovno postavili brojilo. Okrenite regulator brzine ulijevo kako biste odabrali željenu razinu brzine.

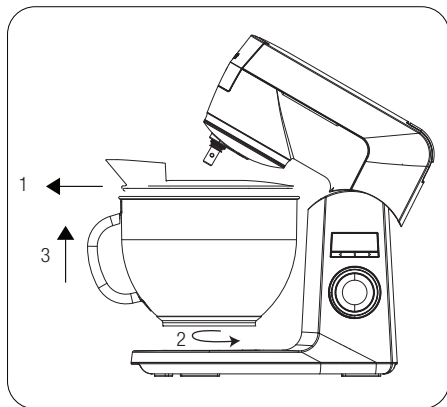


Napomene:

- pritisnite i držite gumb za podešavanje brzine **H** da biste premotali minute i sekunde unaprijed.
- Maksimalno razdoblje koje možete postaviti iznosi 09:59 (minute-sekunde).
- Možete pomaknuti gumb za podešavanje brzine **I** na položaj „0“ da biste postavili brojilo na 00:00.

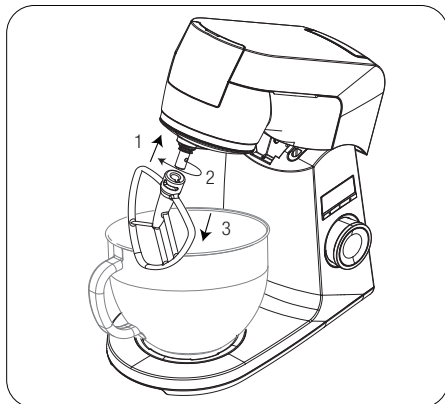
Uklanjanje posude

- 1 Uklonite zaštitni poklopac **M** iz posude za miješanje **C**.
- 2 Podignite gornji dio kućišta pritiskom na gumb **F**.
- 3 Uklonite posudu za miješanje **C** tako da držite njezinu ručku **B** i okrećete je na **A**.



Uklanjanje dodatka

Da biste uklonili dodatak, lagano ga pritisnite prema gore i zakrenite ga u smjeru kazaljke na satu.



Skrivanje kabela

- 1 Isključite uređaj i izvadite kabel iz strujne utičnice.
- 2 Zahvaljujući tehnologiji povlačenja i otpuštanja, kabel će se automatski povući u pretinac za skrivanje u uređaju kada povučete i otpustite kabel.

INFORMACIJE

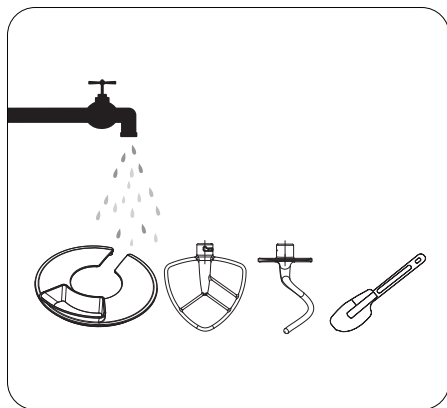
Čišćenje

Upozorenje:

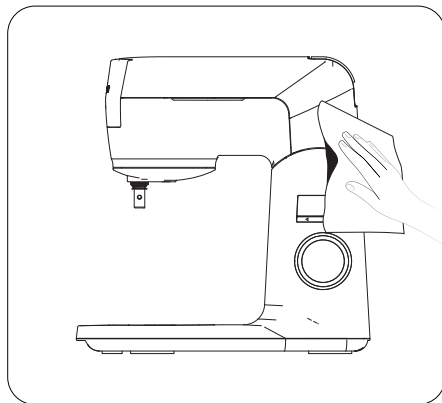
- Nikada nemojte upotrebljavati benzin, otapala, abrazivna sredstva, metalne predmete ili tvrde četke za čišćenje uređaja.
- 1 Isključite uređaj i izvadite kabel iz strujne utičnice.
 - 2 Pričekajte da se uređaj potpuno ohladi.
 - 3 Operite i osušite dodatke prije nego što odložite uređaj.
- Očistite dodatke, zaštitni poklopac **M** i posudu za miješanje **C** s pomoću malo tekućine za pranje i spužve.
 - Možete oprati posudu i dodatak za tučenje u perilici za posuđe.

Upozorenje:

- Nemojte prati druge dodatke u perilici za posuđe.



- Očistite vanjsku površinu uređaja s pomoću vlažne krpe i malo tekućine za pranje.



Upozorenje:

- Ne uranjajte kućište ili kabel napajanja u vodu ili druge tekućine i ne perite ih pod vodom.

Napomene:

- Nakon čišćenja uređaja, osušite sve dijelove mekanom krpom prije ponovne uporabe.
- Preporučuje se da uređaj očistite odmah nakon uporabe.

Pohrana

- Ako se ne planirate koristiti uređajem dulje vrijeme, pažljivo ga pohranite.
- Pobrinite se da je uređaj isključen iz napajanja i u potpunosti suh.
- Ne zamatajte kabel napajanja oko uređaja.
- Držite ga na suhom i hladnom mjestu.
- Držite uređaj izvan dosega djece.

Rukovanje i prenošenje

- Uređaj držite u originalnoj ambalaži tijekom rukovanja i prenošenja. Ambalaža štiti uređaj od fizičkog oštećenja.
- Nemojte stavljati teške terete na uređaj ili ambalažu. Može doći do oštećenja uređaja.
- Ispuštanje uređaja na tlo može onemogućiti njegov rad i uzrokovati trajno oštećenje.

Sukladnost s Direktivom o otpadnoj električnoj i elektroničkoj opremi (OEEO) i odlaganjem proizvoda:

Ovaj je proizvod usklađen s Direktivom OEEO Europske unije (2012/19/EU). Ovaj proizvod nosi oznaku za otpadnu električnu i elektroničku opremu (OEEO).



Ovaj proizvod proizveden je s kvalitetnim dijelovima i materijalima koji se mogu ponovno upotrebljavati i pogodni su za reciklažu. Ne odlažite proizvod s uobičajenim kućanskim otpadom i drugim otpadom na kraju radnog vijeka. Odnosite ga na odlagalište za recikliranje električne i elektroničke opreme. Obratite se lokalnim nadležnim tijelima da biste saznali više informacija o tim odlagalištima.

Sukladnost s Direktivom RoHS

Proizvod koji ste kupili usklađen je s Direktivom Europske unije o ograničenju uporabe određenih opasnih tvari u električnoj i elektroničkoj opremi (2011/65/EU). Ne sadrži opasne i zabranjene materijale navedene u Direktivi.

Informacije o ambalaži



Ambalažni materijali proizvoda izrađeni su od materijala koji se mogu reciklirati u skladu s nacionalnim zakonodavstvom o okolišu. Nemojte odlagati ambalažne materijale zajedno s kućanskim ili ostalim otpadom. Odnosite ih na odlagališta za ambalažne materijale koja su odredile lokalne vlasti.

Tehnički podaci

Napajanje: 220-240 V~, 50 - 60 Hz

Snaga: 1000 W

Zadržavamo pravo na tehničke i dizajnerske izmjene!

VEILIGHEID

Dit deel bevat veiligheidsinstructies die u beschermen tegen het risico op persoonlijk letsel of schade aan materiaal.

Het niet opvolgen van deze instructies laat alle recht op garantie vervallen.

- Bewaar de bedieningsinstructies om ze later te kunnen bekijken. Indien het apparaat wordt overgedragen aan een derde, dienen deze instructies ook te worden overhandigd.
- Dit apparaat voldoet aan de internationale veiligheidsnormen.
- Dit apparaat mag worden gebruikt door personen met een fysieke of geestelijke handicap of slechtziende personen of personen die geen ervaring met of kennis hebben van het apparaat, mits ze onder toezicht staan of zijn geïnformeerd over het veilige gebruik van het apparaat en de eventuele gevaren van het gebruik begrijpen.
- Kinderen zijn niet toegestaan het apparaat te gebruiken.
- Dit apparaat is alleen bestemd voor huishoudelijk privégebruik en niet geschikt voor professioneel gebruik in de restaurantbranche. Het mag niet commercieel gebruikt worden.
- Laat kinderen niet met het apparaat spelen.
- Houd het apparaat buiten het bereik van kinderen.
- Reinigings- en onderhoudswerk mag niet door kinderen worden uitgevoerd.
- Reinig het apparaat overeenkomstig de instructies die worden gegeven in het hoofdstuk 'Reiniging'.
- Gebruik het apparaat niet als het stroomsnoer, enige onderdelen of het apparaat zelf is beschadigd. Neem contact op met een erkende servicedienst.
- Gebruik alleen de originele accessoires of accessoires die zijn aanbevolen door de fabrikant.
- Probeer het apparaat niet uit elkaar te halen.

VEILIGHEID

- Gebruik het apparaat overeenkomstig de hoeveelheid en de gebruiksinstructies in het hoofdstuk 'Maximale hoeveelheden en verwerkduur' van de gebruikershandleiding.
- Maak om veiligheidsredenen altijd gebruik van de beschermkap om risico op letsel te verhinderen tijdens het mixen, kneden en kloppen.
- Het apparaat of de onderdelen niet gebruiken of plaatsen op of in de buurt van hete oppervlakken.
- Gebruik het apparaat niet voor heet voedsel.
- Uw netstroom moet overeenkomen met de informatie die u aantreft op het typeplaatje van het apparaat.
- Gebruik het apparaat met een geaard stopcontact.
- Gebruik het apparaat niet met een verlengsnoer.
- De stekker van het apparaat niet met vochtige of natte handen aanraken.
- Trek de stekker van het apparaat na gebruik altijd uit het stopcontact voordat u het apparaat schoonmaakt, de ruimte verlaat of als er zich een storing voordoet. Trek de stekker niet aan de kabel uit het stopcontact.
- Trek de stekker van het apparaat uit het stopcontact vóór het reinigen, uit elkaar halen, vervangen van accessoires en wacht totdat het volledig gestopt is.
- Droog na het reinigen het apparaat en alle onderdelen voordat u het aansluit op de netspanning en vóór het bevestigen van de onderdelen.
- Gebruik het apparaat niet voor doeleinden waar het niet geschikt voor is.
- Het apparaat, het stroom snoer of de stekker niet onderdompelen in water of andere vloeistoffen.
- Als u de verpakkingsmaterialen bewaart, sla ze dan op buiten het bereik van kinderen.

IN EEN OOGOPSLAG

Beste klant,

Gefeliciteerd met uw aankoop van de GRUNDIG keukenmachine KMP 8650 S.

Lees de volgende gebruikershandleiding zorgvuldig om te zorgen dat u gedurende vele jaren ten volle kunt genieten van uw Grundig kwaliteitsproduct.

Verantwoordelijke handel!



Zowel intern als met leveranciers staat GRUNDIG voor maatschappelijke arbeidsomstandigheden met rechtvaardige lonen, op het efficiënte gebruik van grondstoffen met voortdurende afvalvermindering van verscheidene tonnen plastic ieder jaar, en op minimaal 5 jaar verkrijgbaarheid van alle accessoires.

Voor een leefbare toekomst.

Grundig.

Bedieningselementen

Zie afbeeldingen op pagina 3.

- A** Motorbehuizing
- B** Handgreep van kom
- C** Kom
- D** Opzetpunt voor accessoires
- E** Extra toegang voor accessoires
- F** Openingsknop kern
- G** Ledscherm
- H** Tijdstelknoppen
- I** Snelheidsregelaar
- J** Pauze-/startknop
- K** Kabelgoot
- L** Vultrechter
- M** Beschermkap
- N** Spatel
- O** Deeghaak
- P** Klopper
- Q** Ballongarde

BEDIENING

Eerste gebruik

- 1 Neem al het verpakkingsmateriaal en etiketten weg en gooi deze weg volgens de van toepassing zijnde plaatselijke voorschriften.
- 2 Reinig het apparaat voordat u het voor het eerst gebruikt (raadpleeg hoofdstuk 'Reiniging en onderhoud').

Bedoeld gebruik

- Dit apparaat is uitsluitend geschikt voor huishoudelijk gebruik. Het mag niet worden gebruikt voor commerciële doeleinden.
- Gebruik het apparaat niet voor zaken waar het niet voor bedoeld is.

Accessoires

Ballongarde

Voor de bereiding van lichte levensmiddelen, zoals room, slagroom en eieren.

Deeghaak

Voor het kneden van degen die taaie ingrediënten bevatten, zoals brooddeeg en om extra ingrediënten door het deeg te mengen (rozijnen, gedroogd fruit, chocoladestukjes, enz.).

Mixer

Voor het mixen van ingrediënten die de consistentie hebben van een cakebeslag.

Beschermkap

Om veiligheidsredenen dient u dit accessoire tijdens het mixen absoluut te gebruiken.


Installatie en bediening

Gebruik het apparaat altijd verticaal op een stabiel, vlak en droog oppervlak.

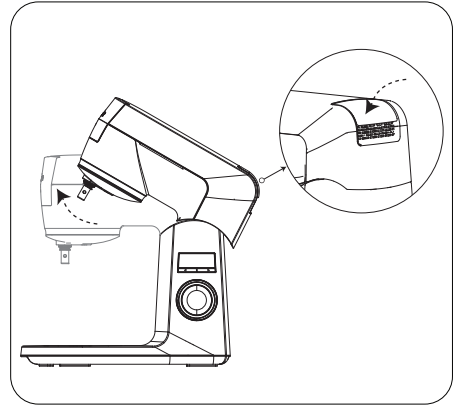
Waarschuwing:

- zorg er tijdens alle installatieprocedures voor dat de stekker uit het apparaat is getrokken en dat de snelheidsregelaar  op stand '0' staat.

Optillen van de bovenste kern

Druk op de openknop van de kern , houdt deze vast en til de bovenste kern op.

- De kern wordt opwaarts vergrendeld als u een klik hoort.










Waarschuwing:

- Ga niet door totdat u de klik hoort. De bovenste kern kan vallen en letsel veroorzaken.

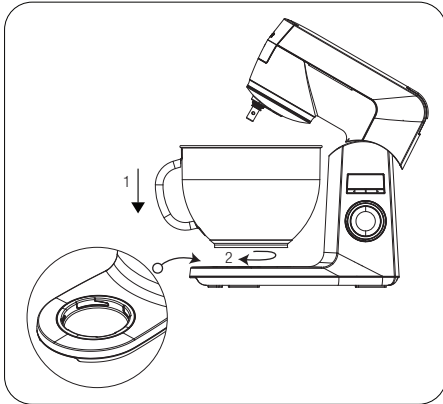
Plaatsen van de kom

Opmerking:

- Zorg ervoor dat de bovenste kern zich op de hogere stand bevindt als u de kom plaatst .
- 1 Houd het handvat  van de kom  vast om de kom in de behuizing te bevestigen .
 - 2 Als de uitsteeksels van de kom  goed zijn geplaatst, draai deze dan naar  en bevestig hem in de behuizing .

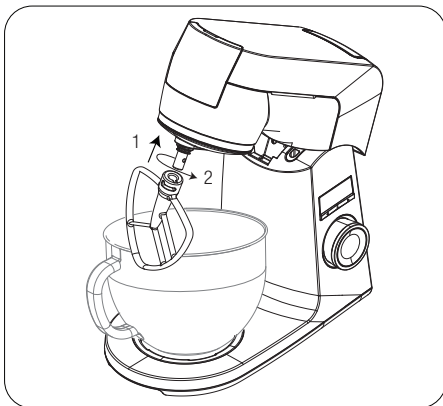
BEDIENING

- 3 Doe nu de te mengen ingrediënten in de kom **C**.



De accessoires bevestigen

- 1 Plaats het accessoire met het koppelstuk recht op het uitsteeksel dat zich op het opzetpunt voor accessoires bevindt **D**.
- 2 Draai het accessoire naar links om het op het opzetpunt te bevestigen **D**.

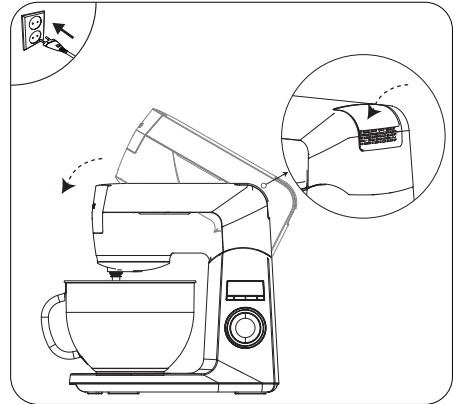


Waarschuwing:

- Zorg ervoor dat het accessoire goed op zijn plaats zit.

Sluiten van de bovenste kern

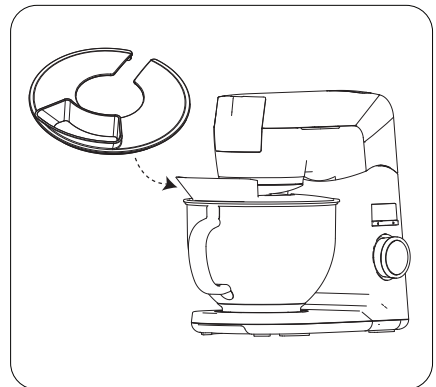
- 1 Druk op de openknop van de bovenste kern **F** en duw licht naar beneden om de kern weer in de horizontale stand te krijgen.
- De bovenste kern wordt op zijn plaats bevestigd als u de klik hoort.
- 2 Sluit het apparaat aan op het stopcontact.



Bediening

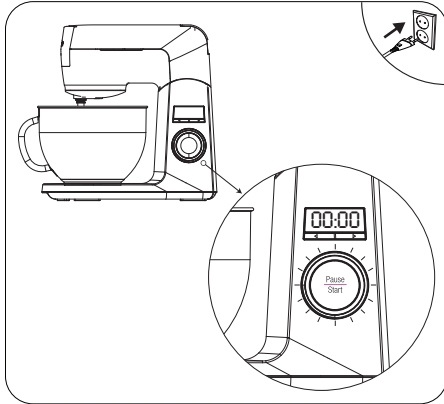
Opmerking:

- Plaats voordat u het apparaat bedient de beschermkap **M** op de kom **C**. U kunt ingrediënten toevoegen door de vultrichter **L** zonder de bovenste kern op te tillen.



BEDIENING

- 1 Sluit het apparaat aan op het stopcontact.
 - Het lampje van de snelheidsregelaar **I** zal knipperen.
 - Op het ledscherm zal 00:00 worden weergegeven.

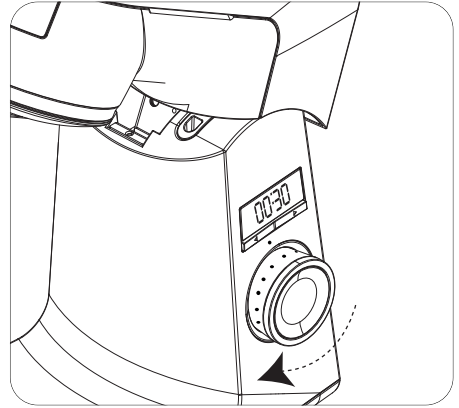


Opmerking:

- Als het apparaat langer dan 3 minuten niet wordt bediend, schakelt het automatisch naar de energiespaarstand. Het ledscherm **G** gaat uit. U kunt gaan mixen of een van de tijdstelknoppen **H** indrukken om het apparaat weer op te starten.

Waarschuwing:

- Uw apparaat is uitgerust met een langzaamstart-technologie om te voorkomen dat de te mixen ingrediënten in het rond spatten.
- 2 Om het proces te starten, zet u het apparaat met de snelheidsregelaar **I** op stand '1' en verhoogt u gelijkmatig de snelheid.
 - Het lampje van de snelheidsregelaar **I** zal blijven branden.



Waarschuwing:

- Draai de snelheidsregelaar **I** naar stand '0' als tijdens het bedienen de stroom uitvalt of als de stekker uit het stopcontact is gehaald. Als de stroom weer is hersteld of het apparaat weer op de stroom wordt aangesloten, begin dan weer bij de 1e stap. Het apparaat dat tijdens de bediening is gestopt, zal niet weer starten voordat u de knop op stand '0' hebt gezet. Draai de snelheidsregelaar naar links om de gewenste snelheid te kiezen.

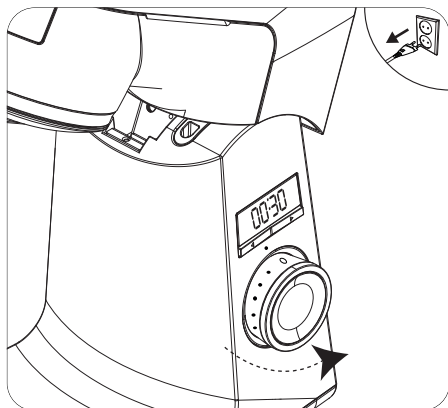
Opmerking:

De procesduur wordt tijdens de werking in seconden op het ledscherm **G** weergegeven.

- 3 Als het proces voorbij is, schakelt u de snelheidsregelaar **I** weer naar stand '0'.

BEDIENING

- 4 Trek de stekker van het apparaat uit het stopcontact als het accessoire volledig tot stilstand is gekomen en til de bovenste kern op.



Pauzemodus

Tijdens de werking kunt u op ieder moment de pauze-/startknop **J** indrukken om de werking van het apparaat te onderbreken of te starten.

Als u de pauze-/startknop **J** indrukt, zal het apparaat de werking staken. Het aftellen op het ledscherm **G** zal ook stoppen.

Het aftellen wordt hervat als u de snelheidsregelaar **I** weer activeert.

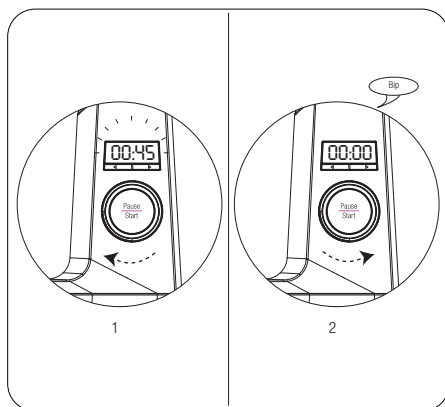
Opmerkingen:

- Als u de snelheidsregelaar **I** naar '0' zet, geeft het ledscherm **G** van de afteltijd automatisch 00:00 weer.
- De maximumafteltijd van de teller is 09:59 (minuten-seconden). Het wordt automatisch gereset als deze waarde wordt overschreden. U moet de snelheidsregelaar **I** naar '0' zetten en het apparaat opnieuw bedienen om de teller weer te activeren. Draai de snelheidsregelaar naar links om de gewenste snelheid te kiezen.

Teller

U kunt de tellerfunctie in het bijzonder gebruiken voor uw recepten die een specifieke klop-/mix-/kneedduur nodig hebben.

- 1 Gebruik de tijdafstelknoppen **H** op de lagere sectie van het ledscherm **G** om de gewenste verwerktijd in te stellen en het apparaat te bedienen.
 - Als de ingestelde tijd voorbij is, gaat het lampje van het ledscherm **G** uit en hoort u een geluidssignaal. Het apparaat schakelt automatisch uit.
- 2 Om het verwerken opnieuw te starten moet u de snelheidsregelaar **I** naar '0' zetten om de teller te resetten. Draai de snelheidsregelaar naar links om de gewenste snelheid te kiezen.



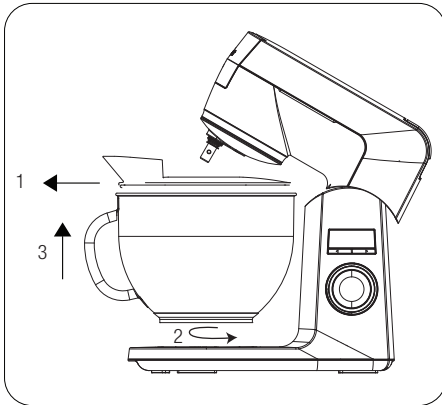
Opmerkingen:

- Houd de snelheidsregelaar **H** vast om de minuten en seconden snel door te laten lopen.
- De maximumtijd die u kunt instellen is 09:59 (minuten-seconden).
- Om de teller naar 00:00 te zetten kunt u de snelheidsregelaar **I** naar '0' zetten.

BEDIENING

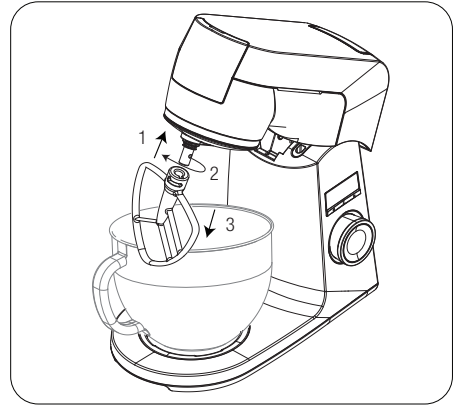
Uitnemen van de kom

- 1 Verwijder de beschermkap **M** van de mengkom **C**.
- 2 Til het bovenstuk op door op knop **F** te drukken
- 3 Neem de mengkom **C** uit door deze bij het handvat **B** te nemen en deze naar **i** te draaien.



Verwijderen van het accessoire

Druk het accessoire voor verwijdering licht omhoog en draai het naar rechts.



Opbergen van de kabel

- 1 Schakel het apparaat uit en trek de stekker uit het stopcontact.
- 2 Dankzij de trekken/loslaten-technologie verdwijnt de kabel als u hieraan trekt automatisch naar de opberggoot die zich in het apparaat bevindt.

INFORMATIE

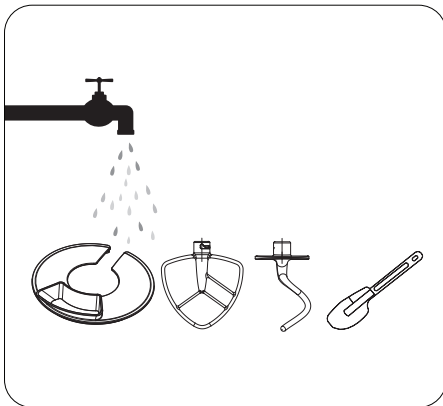
Reiniging

Waarschuwing:

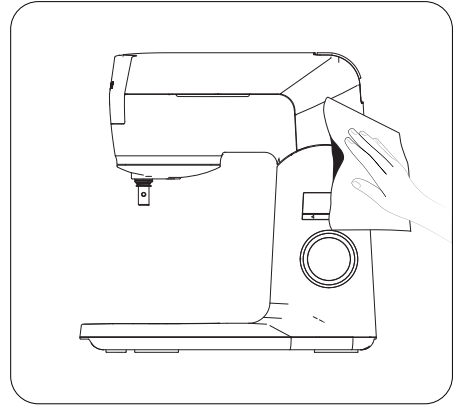
- Gebruik nooit benzine, oplosmiddelen of schuurmiddelen, metalen voorwerpen of harde borstels om het apparaat schoon te maken.
- 1 Schakel het apparaat uit en trek de stekker uit het stopcontact.
 - 2 Laat het apparaat volledig afkoelen.
 - 3 Was en droog de accessoires voordat u het apparaat opbergt.
- Reinig de accessoires, beschermkap **M** en mengkom **C** met een kleine hoeveelheid afwasmiddel en een spons.
 - U kunt de kom en de klopper in de vaatwasmachine wassen.

Waarschuwing:

- Was geen andere accessoires in de vaatwasmachine.



- Gebruik alleen een vochtige doek met wat afwasmiddel om de buitenkant van het apparaat schoon te maken.



Waarschuwing:

- De kern of stroomkabel niet onderdompelen in water of andere vloeistoffen en niet onder stromend water wassen.

Opmerkingen:

- Na het reinigen van het apparaat en het opnieuw in gebruik te nemen alle onderdelen zorgvuldig met een zachte handdoek drogen.
- Het wordt aanbevolen het apparaat meteen na gebruik te reinigen.

Opbergen

- Als u van plan bent het apparaat gedurende een lange periode niet te gebruiken, ruim het dan zorgvuldig op.
- Zorg ervoor dat het apparaat los is van het stopcontact en volledig droog is.
- Draai de stroomkabel niet rond het apparaat.
- Berg het op in een koele, droge plaats.
- Houd het apparaat buiten het bereik van kinderen.

Hanteren en vervoeren

- Draag het apparaat bij hanteren en vervoeren in de oorspronkelijke verpakking. De verpakking van het apparaat beschermt tegen fysieke schade.
- Zet niets zwaars op het apparaat of op de verpakking. Het apparaat kan beschadigd raken.
- Het laten vallen van het apparaat kan ervoor zorgen dat het niet meer werkt of permanente schade veroorzaken.

Naleving van de WEEE-richtlijn en verwerking van afvalproducten:

Dit product voldoet aan de WEEE-richtlijn van de EU (2012/19/EU). Dit product is voorzien van een classificatiesymbool voor verwerking van elektrische en elektronische apparatuur (WEEE).



Dit product werd van hoogwaardige onderdelen en materialen gemaakt die hergebruikt kunnen worden en geschikt zijn voor recycling. Het product mag daarom aan het einde van zijn levensduur niet met het normaal huishoudelijk en ander afval worden meegegeven. Breng het naar een inzamelpunt voor de recycling van elektrische en elektronische apparatuur. Raadpleeg uw gemeente om te weten waar zich het dichtstbijzijnde verzamelpunt bevindt.

Naleving van RoHS-norm

Het door u aangekochte product voldoet aan de RoHS-richtlijn van de EU (2011/65/EU). Het bevat geen schadelijke en verboden materialen die in de richtlijn worden genoemd.

Verpakkingsinformatie



Het verpakkingsmateriaal van het product is vervaardigd uit gerecyclede materialen overeenkomstig onze nationale milieunormen. Gooi het verpakkingsmateriaal niet weg met het huishoudelijk of ander afval. Breng het naar een door de gemeente aangewezen verzamelpunt voor verpakkingsmateriaal.

Technische gegevens

Stroomvoorziening: 220-240V~ 50-60Hz

Vermogen: 1.000 W

Technische aanpassingen of ontwerpwijzingen onder voorbehoud!

SIKKERHED

Dette afsnit indeholder sikkerhedsinstruktioner, som mindsker risikoen for personskade eller materielle skader.

I tilfælde af manglende overholdelse af disse instruktioner bortfalder garantien.

- Behold brugsanvisningen til fremtidig brug. Hvis dette apparat gives videre til en tredjepart, så sørg for, at denne vejledning også gives videre.
- Dette apparat overholder de internationale sikkerhedsstandarder.
- Dette apparat må anvendes af personer med nedsatte fysiske eller mentale evner, eller som mangler erfaring med eller viden om apparatet, forudsat at de er under opsyn eller instrueres og forstår, hvordan apparatet anvendes sikkert, samt de farer, det kan medføre.
- Apparatet må ikke anvendes af børn.
- Dette apparat er kun beregnet til privat husholdningsbrug og er ikke egnet til professionel brug i restauranter. Det må ikke anvendes til erhvervsmæssige formål.

- Børn må ikke lege med apparatet.
- Hold apparatet uden for børns rækkevidde.
- Apparatet må ikke rengøres og vedligeholdes af børn.
- Apparatet skal rengøres i overensstemmelse med instruktionerne i afsnittet "Rengøring".
- Brug ikke apparatet, hvis strømkablet, tilbehøret eller selve apparatet er beskadiget. Kontakt et godkendt serviceværksted.
- Anvend kun originalt tilbehør eller tilbehør anbefalet af producenten.
- Forsøg ikke at adskille apparatet.
- Brug apparatet i overensstemmelse med instruktionerne vedrørende mængde og anvendelse i afsnittet "Maksimal mængde og behandlingstid" i brugermanualen.
- Brug af sikkerhedsmæssige årsager altid beskyttelseslåget for at forhindre skade ved blending, æltning og røring.

SIKKERHED

- Undlad at betjene eller placere dette apparat eller dets dele på eller i nærheden af varme overflader.
- Brug ikke apparatet til varm mad.
- Strømforsyningen skal stemme overens med de oplysninger, der fremgår af typeskiltet på apparatet.
- Slut apparatet til en stikkontakt med jordforbindelse.
- Slut ikke apparatet til en forlængerledning.
- Rør ikke ved apparatets stik med fugtige eller våde hænder.
- Tag altid stikket ud af stikkontakten efter brug af apparatet, før rengøring af apparatet, før lokalet forlades, eller hvis der opstår en fejl. Træk ikke i ledningen, når du vil tage stikket ud af stikkontakten.
- Jern stikket fra stikkontakten inden rengøring, demontering og udskiftning af tilbehør, og vent på, at apparatet standser helt.
- Tør apparatet og alt dets tilbehør efter rengøring, inden du slutter det til netforsyningen, og inden tilbehøret monteres.
- Brug ikke apparatet til noget, det ikke er beregnet til.
- Nedsænk aldrig apparatet, ledningen eller stikket i vand eller anden væske.
- Hvis du gemmer emballagen, skal du opbevare den uden for børns rækkevidde.

I OVERBLIK

Kære kunde

Tillykke med dit køb af din GRUNDIG Kitchen Machine KMP 8650 S.

Læs venligst denne brugermanual omhyggeligt, så du kan være sikker på mange års fornøjelse med dit Grundig-kvalitetsprodukt i hjemmet.

Ansvarlig handel!



Såvel internt som hos vores leverandører kræver GRUNDIG kontraktmæssigt garanterede sociale arbejdsvilkår med fair løn, effektiv udnyttelse af råvarer med løbende reduktion af affald på flere tons

plast hvert år – og mindst 5 års tilgængelighed af alt tilbehør.

For a future worth living.

Grundig.

Betjeningslementer

Se illustrationerne på side 3.

- A** Skålholder
- B** Skålhank
- C** Skål
- D** Monteringspunkt for tilbehør
- E** Åbning til ekstra tilbehør
- F** Udløserknap
- G** LED-display
- H** Tidsindstillingsknapper
- I** Hastighedsvælger
- J** Pause-/startknap
- K** Ledningsoprul
- L** Sliske
- M** Beskyttelseslæg
- N** Spatel
- O** Dejkrog
- P** Rørespade
- Q** Ballonpiskeris

BETJENING

Ibrugtagning

- 1 Fjern alle emballage- og labelmaterialer, og bortskaf dem i overensstemmelse med de gældende lokale bestemmelser.
- 2 Rengør apparatet, inden det tages i brug første gang (se afsnittet "Rengøring og pleje").

Anvendelsesformål

- Dette apparat er udelukkende beregnet til husholdningsbrug. Det bør ikke anvendes til kommercielle formål.
- Brug ikke apparatet til andet end den tilsigtede anvendelse.

Tilbehør

Ballonpiskeris

Anvendes til tilberedning af lette fødevarer såsom fløde, flødeskum og æg.

Æltemaskine

Anvendes til at ælte dej, der indeholder tykke ingredienser såsom brøddej, og til at blende yderligere ingredienser (rosiner, frugtskiver, chokoladestykker osv.) sammen med dejen.

Blender

Anvendes til at blende ingredienser med konsistens som kagedej.


Beskyttelseslåg

Af sikkerhedsmæssige årsager skal dette tilbehør altid anvendes til at blende.


Installation og betjening

Placer apparatet lodret på en stabil, plan og tør overflade.

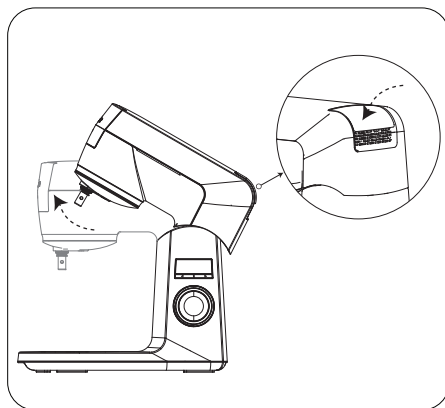
Advarsel:

- Sørg for, at apparatet er frakoblet under al installation, og at hastighedsvælgeren  står på "0".

Løft overdelen

Hold udløserknappen nede , og løft derefter overdelen.

- Overdelen er låst i løftet position, når du hører et klik.










Advarsel:

- Fortsæt ikke, før du hører et klik. Overdelen kan falde ned og forårsage skader.

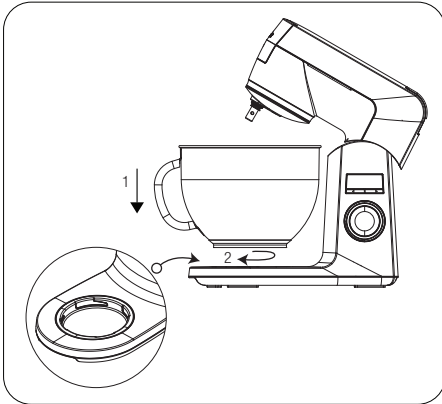
Fastgørelse af skålen

Bemærk:

- Sørg for, at overdelen er i løftet position ved montering af skålen .
- 1 Hold fast i hanken  på skålen  for at fastgøre den i holderen .
 - 2 Når fligene på skålen  sidder korrekt, drejes den mod  og fastgøres i holderen .

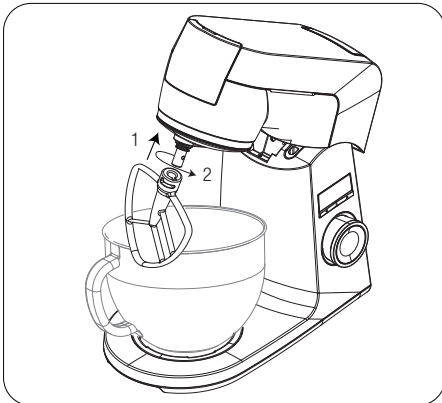
BETJENING

- 3 Læg de ingredienser, der skal tilberedes, i skålen **C**.



Tilslutning af tilbehør

- 1 Anbring tilbehøret, så hakket er ud for fligen på monteringspunktet for tilbehør **D**.
- 2 Drej tilbehøret mod uret for at fastgøre det til monteringspunktet **D**.

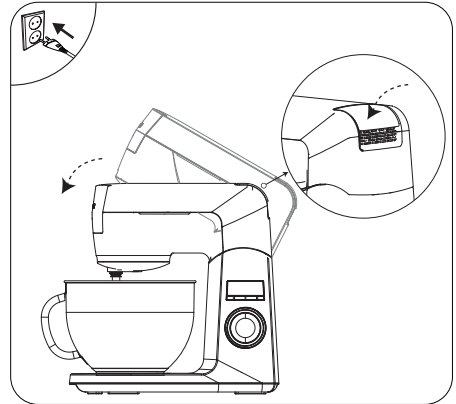


Advarsel:

- Sørg for, at tilbehøret sidder korrekt.

Lukning af overdelen

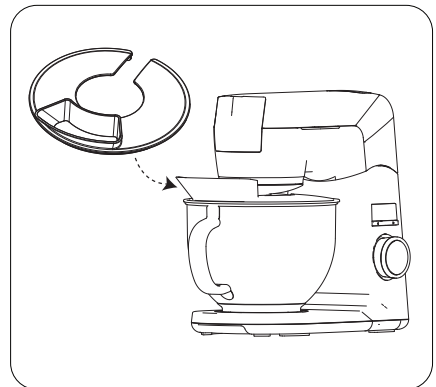
- 1 Tryk på udløserknappen **F**, og pres let nedad for at bringe overdelen ned i vandret position igen.
- Overdelen er låst på plads, når du hører et klik.
- 2 Slut apparatet til elnettet.



Betjening

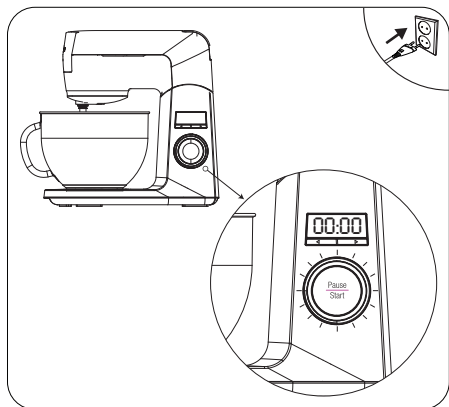
Bemærk:

- Placer beskyttelseslåget **M** på skålen **C**, inden apparatet tages i brug. Du kan tilsætte ingredienser gennem sliken **L** uden at løfte overdelen.



BETJENING

- 1 Slut apparatet til elnettet.
 - Lyset i hastighedsvælgeren **I** blinker.
 - LED-displayet viser 00:00.



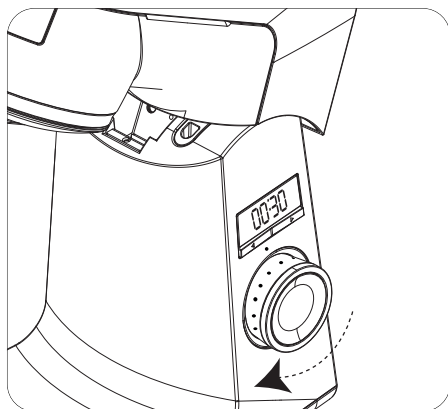
Bemærk:

- Apparatet skifter automatisk til strømbesparende tilstand, hvis det ikke betjenes i mere end tre minutter. LED-displayet **G** slukkes. Du kan begynde at blende eller trykke på en af tidsindstillingsknapperne **H** for at starte apparatet igen.

Advarsel:

- Apparatet er forsynet med en langsom opstartsteknologi for at forhindre sprøjt af de ingredienser, der skal blendes.
- 2 Sæt hastighedsvælgeren **I** på "1" for at begynde tilberedningen, og øg derefter gradvist hastigheden.

- Lyset i hastighedsvælgeren **I** forbliver tændt.



Advarsel:

- Hvis der er strømafbrydelse, mens apparatet er i brug, eller hvis stikket trækkes ud, skal hastighedsvælgeren **I** stilles på "0". Start forfra med første trin igen, når strømmen vender tilbage, eller ledningen sluttes til. Hvis apparatet er stoppet under drift, starter det ikke igen, før knappen stilles på "0". Drej hastighedsregulatoren til venstre for at vælge den ønskede hastighed.

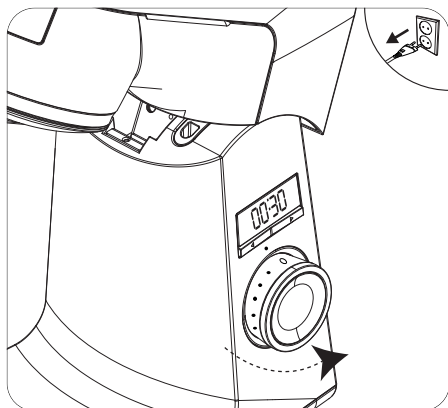
Bemærk:

Tilberedningstiden vises i sekunder på LED-displayet **G** under drift.

- 3 Sæt hastighedsvælgeren **I** på "0" igen, når processen er færdig.

BETJENING

- 4 Når tilbehøret er helt stoppet, frakobles apparatet og overdelen løftes.



Pausetilstand

Du kan trykke på pause-/startknappen **J** når som helst under driften for at sætte apparatet på pause eller starte op.

Apparatet stopper, når du trykker på pause-/startknappen **J**. Timeren på LED-displayet **G** stopper ligeledes.

Timeren fortsætter, når du trykker på hastighedsvælgeren **I** igen.

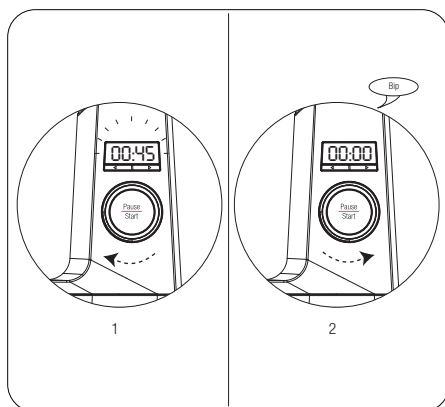
Bemærkninger:

- Når du sætter hastighedsvælgeren **I** på "0", viser timeren på LED-displayet **G** automatisk 00:00.
- Timeren har en maksimumværdi på 09:59 (minutter og sekunder). Hvis den overstiger denne værdi, nulstilles den automatisk. Hvis du vil aktivere timeren igen, skal du sætte hastighedsvælgeren **I** på "0" og betjene den. Drej hastighedsregulatoren til venstre for at vælge den ønskede hastighed.

Timer

Timeren kan især bruges til opskrifter, der kræver røring/blending/æltning med en bestemt varighed.

- 1 Brug tidsjusteringsknapperne **H** under LED-displayet **G** til at vælge den ønskede tilberedningstid og betjene apparatet.
- Når den indstillede tid udløber, slukkes lyset i LED-displayet **G**, og der høres en akustisk advarsel. Enheden slukkes automatisk.
- 2 For at fortsætte med tilberedningen skal du sætte hastighedsvælgeren **I** på "0" for at nulstille timeren. Drej hastighedsregulatoren til venstre for at vælge den ønskede hastighed.



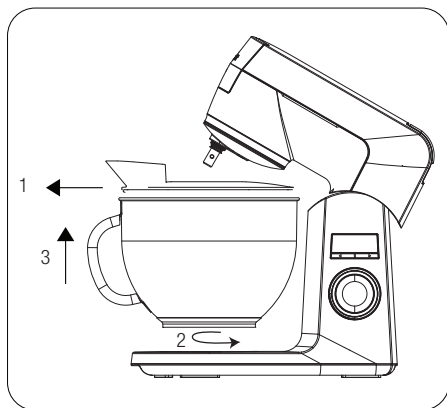
Bemærkninger:

- Hold hastighedsvælgeren **H** nede for at ændre antallet af minutter og sekunder hurtigt.
- Den længste periode, der kan vælges, er 09:59 (minutter og sekunder).
- Sæt hastighedsvælgeren **I** på "0" for at indstille timeren til 00:00.

BETJENING

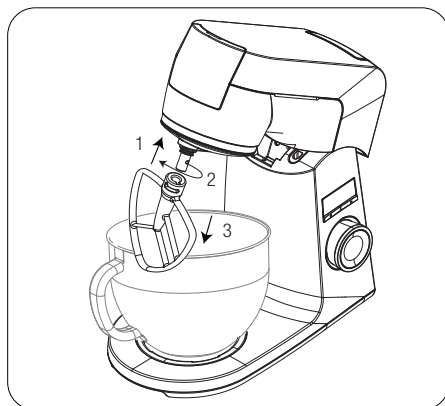
Afmontering af skålen

- 1 Fjern beskyttelseslåget **M** fra skålen **C**.
- 2 Løft den øvre del af kabinettet ved at trykke på knappen **F**.
- 3 Fjern skålen **C** ved at holde fast i hanken **B** og dreje den til **I**.



Afmontering af tilbehør

Hvis du vil fjerne tilbehøret, skal du trykke det let opad og dreje det med uret.



Ledningsoprul

- 1 Sluk for apparatet, og træk stikket ud af stikkontakten.
- 2 Takket være træk og slip-teknologien rulles ledningen automatisk op i rummet inde i apparatet, når du trækker og slipper den.

OPLYSNINGER

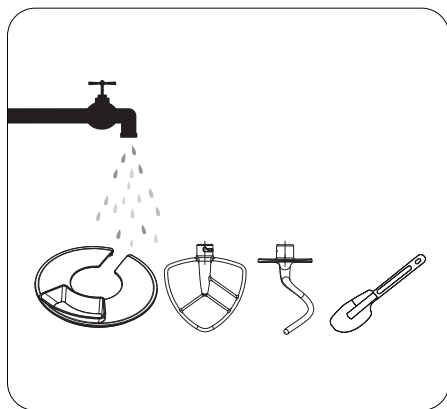
Rengøring

Advarsel:

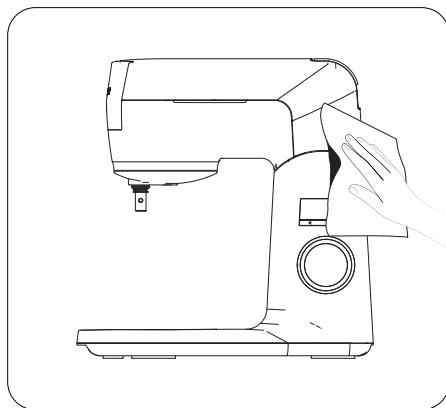
- Apparatet må aldrig rengøres med benzin, opløsningsmidler, slibende rengøringsmidler, metalgenstande eller hårde børster.
- 1 Sluk for apparatet, og træk stikket ud af stikkontakten.
 - 2 Vent, indtil apparatet er kølet helt ned.
 - 3 Tilbehøret skal rengøres og tørres, inden apparatet stilles væk.
- Rengør tilbehøret, beskyttelseslåget **M** og skålen **C** med lidt opvaskemiddel og en svamp.
 - Skålen og piskeriset kan vaskes i opvaskemaskinen.

Advarsel:

- Vask ikke andet tilbehør i opvaskemaskinen.



- Rengør apparatet udvendigt med en fugtig klud og lidt opvaskemiddel.



Advarsel:

- Hovedmaskinen og ledningen må ikke nedsænkes i vand eller andre væsker og må ikke vaskes under rindende vand.

Bemærkninger:

- Tør alle dele med et blødt håndklæde efter rengøring, inden apparatet tages i brug.
- Det anbefales at rengøre apparatet umiddelbart efter brug.

Opbevaring

- Hvis apparatet ikke skal anvendes i lang tid, skal det opbevares omhyggeligt.
- Sørg for, at apparatet er frakoblet og helt tørt.
- Ledningen må ikke vikles rundt om apparatet.
- Opbevar det tørt og køligt.
- Hold apparatet uden for børns rækkevidde.

OPLYSNINGER

Håndtering og transport

- Apparatet skal håndteres og transporteres i originalemballagen. Emballagen beskytter apparatet mod fysisk skade.
- Undlad at placere tunge genstande på apparatet eller emballagen. Dette kan beskadige apparatet.
- Tab af apparatet kan gøre det ubrugeligt eller forårsage permanent skade.

Tekniske data

Strømforsyning: 220-240V ~ 50-60Hz

Strøm: 1.000 W

Retten til tekniske og designmæssige ændringer forbeholdes!

Overholdelse af WEEE-direktivet og bortskaffelse af produktet:

Dette produkt overholder EU's WEEE-direktiv (2012/19/EF). Dette produkt bærer et klassifikationssymbol for affald af elektrisk og elektronisk udstyr (WEEE).



Dette produkt er fremstillet af dele og materialer af høj kvalitet, som kan genanvendes og er egnet til genbrug. I slutningen af produktets levetid må det ikke bortskaffes sammen med almindeligt husholdningsaffald og andet affald. Medbring det til genbrugsstationen for elektrisk og elektronisk udstyr. Oplysninger om genbrugsstationerne kan fås ved at kontakte de lokale myndigheder.

Overholdelse af RoHS-direktivet

Det produkt, du har købt, overholder EU's RoHS-direktiv (2011/65/EF). Det indeholder ikke skadelige og forbudte materialer som specificeret i direktivet.

Emballageoplysninger



Produktets emballage er fremstillet af genanvendelige materialer i overensstemmelse med vores nationale miljøforskrifter. Emballagen må ikke bortskaffes sammen med husholdningsaffald eller andet affald. Medbring dem til de genbrugsstationer for emballage, der er udpeget af de lokale myndigheder.

TURVALLISUUS

Tässä osiossa annetaan turvallisuustietoja, joiden avulla vältetään henkilö- ja esinevahingoilta. Näiden ohjeiden noudattamatta jättäminen mitätöi mahdollisen takuun.

- Säilytä käyttöohjeet mahdollista myöhempää tarvetta varten. Jos annat laitteen kolmannelle osapuolelle, anna nämä käyttöohjeet mukaan.
- Tämä kodinkone vastaa kansainvälisiä turvastandardeja.
- Tätä kodinkonetta saavat käyttää sellaisetkin henkilöt, joiden fyysinen, aistillinen tai henkinen suorituskyky on heikentynyt tai jotka eivät ole kokeneita laitteen käyttäjiä, kunhan heitä valvotaan tai neuvotaan laitteen turvallisuudessa käytössä ja kerrotaan siihen liittyvistä vaaroista.
- Lapset eivät saa käyttää laitetta.
- Laite on tarkoitettu vain yksityiskäyttöön kotitaloudessa, eikä sovellu ammattikäyttöön ravintola-alalla. Laitetta ei saa käyttää kaupallisiin tarkoituksiin.
- Lapset eivät saa leikkiä laitteella.
- Lapset eivät saa puhdistaa tai huoltaa laitetta.
- Puhdistuslaite osion "Puhdistus" ohjeiden mukaisesti.
- Älä käytä laitetta, jos virtajohto, lisävarusteet tai itse laite on vaurioitunut. Ota yhteyttä valtuutettuun huoltoon.
- Käytä vain alkuperäisiä lisävarusteita tai valmistajan suosittelemia lisävarusteita.
- Älä yritä purkaa laitetta.
- Käytä laitetta käyttöohjeen "Enimmäismäärät ja käyttöajat" -osion määrä- ja käyttöohjeiden mukaan.
- Käytä aina suojakantta välttyäksesi vammoilta sekoituksen, vaivaamisen ja vatkaamisen aikana.
- Älä käytä laitetta äläkä aseta laitetta tai sen osia kuumille pinnoille tai sellaisten lähelle.
- Älä käytä laitetta kuumalle ruoalle.
- Virtalähteen on vastattava laitteen tyyppikilvessä olevia merkintöjä.
- Käytä laitetta maadoitetun pistotrasian kautta.
- Älä käytä laitetta jatkojohdolla.
- Älä kosketa laitteen pistoketta kosteilla tai märillä käsillä.

- Irrota virtajohdon pistoke pistorasiasta aina, kun et enää käytä laitetta tai poistut huoneesta, ennen laitteen puhdistamista tai vian sattuessa. Älä irrota pistoketta pistorasiasta johdosta vetämällä.
- Irrota laite virtalähteestä ennen puhdistusta, purkua ja lisävarusteiden vaihtoa, ja anna sen pysähtyä kokonaan.
- Kuivaa laite ja kaikki lisävarusteet puhdistuksen jälkeen ennen kuin kytket sen takaisin virtalähteeseen ja ennen kuin kiinnität lisävarusteet.
- Älä käytä laitetta muuhun kuin alkuperäiseen käyttötarkoitukseen.
- Älä upota laitetta, virtajohtoa tai pistoketta veteen tai muuhun nesteeseen.
- Jos säilytät pakkauksen, säilytä se lasten ulottumattomissa.

YHDELLÄ SILMÄYKSELLÄ

Hyvä asiakkaamme,

Onneksi olkoon GRUNDIG Kitchen Machine KMP 8650 S ostamisen johdosta.

Luethan käyttöohjeen huolellisesti, jotta saat varmasti nauttia laadukkaasta Grundig-tuotteestasi kotona vuosien ajan.

Vastuullista kauppaa!



GRUNDIG vaatii sekä omilta toimijoiltaan että tavarantoimittajiltaan sopimuksella taattuja reiluja työolosuhteita ja palkkaa, tehokasta raaka-aineiden käyttöä, joka vähentää jätteen määrää tuhansilla muoviton-

neilla joka vuosi – ja vähintään 5 vuoden saata-
vuustakuuta kaikille lisävarusteille.

Elämisen arvoiselle tulevaisuudelle.

Grundig.

Käyttöosat

Katso kuvat sivulla 3.

- A** Kulhon pesä
- B** Kulhon kahva
- C** Kulho
- D** Lisävarusteen kiinnityspiste
- E** Lisävarusteen lisäaukko
- F** Rungon avauspainike
- G** LED-näyttö
- H** Ajanmäärityspainikkeet
- I** Nopeudensäätöpainike
- J** Pause/Start-painike
- K** Johdon kerääjä
- L** Syöttöaukko
- M** Suojakansi
- N** Lasta
- O** Taikinakoukku
- P** Vatkain
- Q** Pallovispilä

Käyttöönotto

- 1 Poista kaikki pakkaus- ja merkintämateriaalit ja hävitä ne paikallisten jätteenhuolto-ohjeiden mukaan.
- 2 Puhdista laite ennen käyttöönottoa (katso osio "Puhdistus ja huolto").

Käyttötarkoitus

- Tämä laite on tarkoitettu vain kotitalouskäyttöön. Sitä ei ole tarkoitettu kaupalliseen käyttöön.
- Älä käytä laitetta muuhun käyttötarkoitukseen.

Lisävarusteet

Pallovispilä **Q**

Käytetään kevyiden ainesten, kuten kerman, kerma-vaahdon ja munien käsittelyyn.

Taikinakoukku **O**

Käytetään paksujen taikainoiden vaivaamiseen, esim. leipätaikinan, ja ainesten sekoittamiseen taikinaan (rusinat, hedelmälastut, suklaahiput jne.).

Vatkain **P**

Käytetään sekoittamaan kakkutaikinaa vastaavia ainesosia.

Suojakansi **M**

Tätä lisävarustetta on ehdottomasti turvallisuussyistä käytettävä sekoituksen aikana.

Asennus ja käyttö

Aseta laite vaakatasoon vakaalle, tasaiselle ja kuivalle pinnalle.

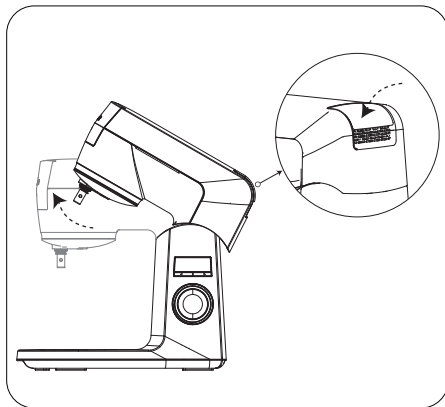
Varoitus:

- varmista aina asennuksen aikana, että laite ei ole kytkettynä virtalähteeseen ja että nopeudensäätöpainike **I** on asennossa "0".

Rungon yläosan nostaminen

Paina rungon avauspainiketta **F** ja pidä se pohjassa kääntäessäsi rungon ylös.

- Runko lukittuu yläasentoon, kun siitä kuuluu naksahdus.



Varoitus:

- Älä jatka ennen kuin kuulet naksahduksen. Rungon yläosa voi pudota ala-asentoon ja aiheuttaa vammoja.

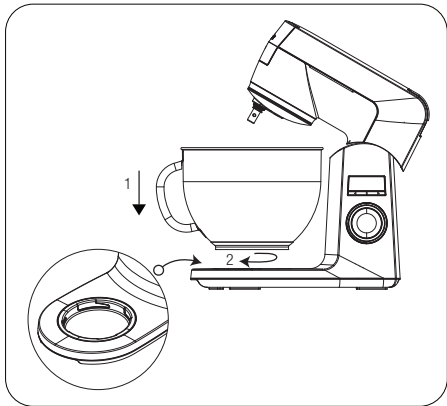
Kulhon kiinnittäminen

Huomio:

- Varmista, että rungon yläosa on yläasennossa, kun kiinnität kulhoa **C**.
- 1 Pidä kulhon **C** kahvasta **B** ja aseta se pesään **A**.
 - 2 Kun kulhon **C** kielekkeet ovat täysin paikoillaan, käännä kulhoa **D**:n suuntaan ja kiinnitä se pesään **A**.

KÄYTTÖ

3 Laita käsiteltävät ainekset kulhoon **C**.



Lisävarusteiden kiinnittäminen

- 1 Aseta lisävaruste niin, että siinä oleva lovi kohdistuu lisävarusteen kiinnityspisteessä **D** olevaan kielekkeeseen.
- 2 Kiinnitä kiinnityspisteeseen **D** kiertämällä lisävarustetta vastapäivään.

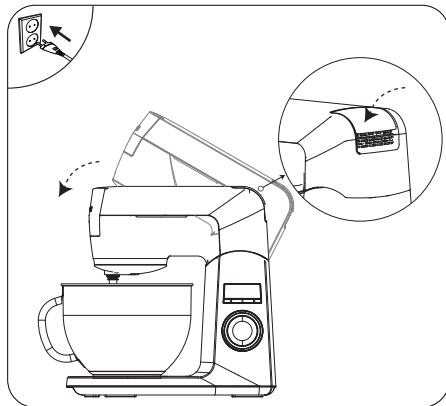


Varoitus:

- Varmista, että lisävaruste on täysin paikoillaan.

Rungon yläosan laskeminen

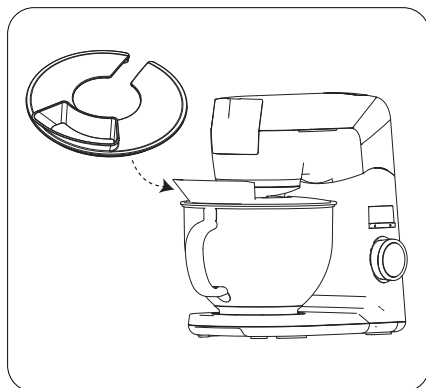
- 1 Paina rungon yläosan avauspainiketta **F** ja paina runkoa kevyesti laskeaksesi sen taas vaakasuuntaan.
 - Runko lukittuu ala-asentoon, kun siitä kuuluu naksahdus.
- 2 Kytke laite virtalähteeseen.



Käyttö

Huomio:

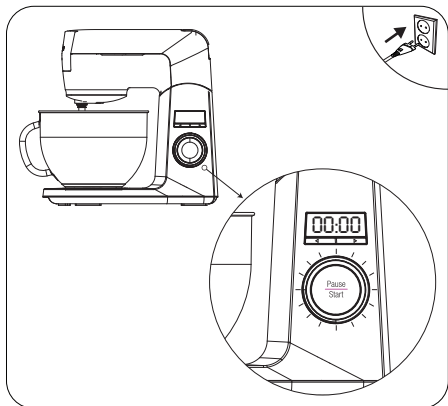
- Aseta suojakansi **M** kulhoon **C** päälle ennen laitteen käyttöä. Voit lisätä ainesosia kannen aukon **L** kautta nostamatta rungon yläosaa.



KÄYTTÖ

1 Kytke laite virtalähteeseen.

- Nopeudensäätöpainikkeen **I** valo vilkkuu.
- LED-näytöllä näkyy 00:00.



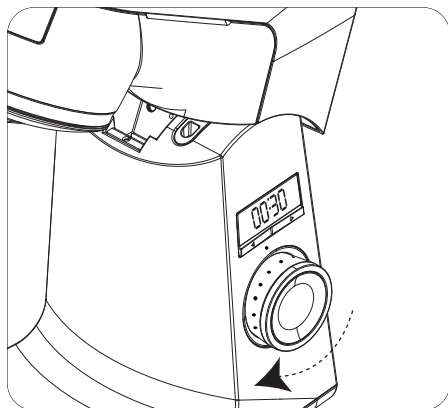
Huomio:

- Laite siirtyy virransäätötilaan, jos sitä ei käytetä yli 3 minuuttiin. LED-näyttö **G** sammuu. Voit käynnistää laitteen uudelleen painamalla ajanmäärityspainiketta **H** tai käynnistämällä sekoituksen.

Varoitus:

- Laitteessa on hidas käynnistys, mikä estää ainesosien roiskumista.
- 2 Aloita työstö nopeudensäätöpainikkeen **I** asennossa "1" ja lisää nopeutta vähitellen.

- Nopeudensäätöpainikkeen **I** valo pysyy päällä.



Varoitus:

- Siirrä nopeudensäätöpainike **I** asentoon "0", jos virta katkeaa, kun laite on käytössä ja kun se on irti virtalähteestä. Kun virta palautuu tai kun kytket laitteen virtalähteeseen, aloita taas ensimmäisestä vaiheesta. Laite ei käynnisty uudelleen pysähtyttyään ennen kuin siirät painikkeen asentoon "0". Valitse haluttu nopeus kääntämällä nopeussäädintä vastapäivään.

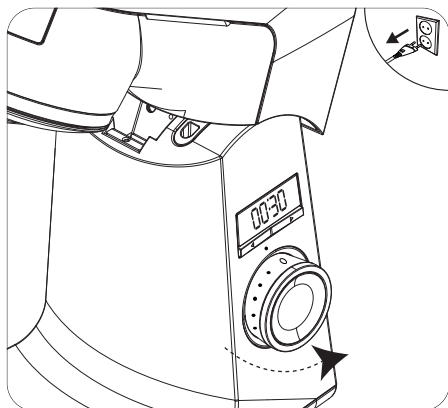
Huomio:

Työstöaika näkyy sekunteina LED-näytöllä **G** käytön aikana.

- 3 Kun työstö on valmis, käännä nopeudensäätöpainike **I** taas asentoon "0".

KÄYTTÖ

- 4 Kun lisävaruste on pysähtynyt kokonaan, irrota laite virtalähteestä ja nosta ylärunko.



Pause-tila

Voit painaa Pause/Start-painiketta **J** koska tahansa käytön aikana tauottaaksesi/käynnistääksesi laitteen käytön.

Laitteen toiminta pysähtyy, kun painat Pause/Start-painiketta **J**. Myös LED-näytön **G** ajanlaskenta pysähtyy.

Ajanlaskenta jatkuu, kun aktivoit nopeudensäätöpainikkeen **I** uudelleen.

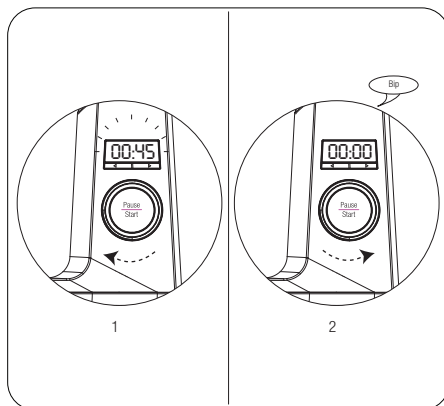
Huomioita:

- Kun siirrät nopeudensäätöpainikkeen **I** asentoon "0", ajanlaskennan LED-näyttö **G** näyttää automaattisesti 00:00.
- Laskurin enimmäislaskuaika on 09:59 (minuutit-sekunnit). Se nolautuu automaattisesti, kun tämä arvo ylittyy. Nopeudensäätöpainike **I** on siirrettävä asentoon "0" ja sitä on käytettävä, jotta laskuri aktivoituu. Valitse haluttu nopeus kääntämällä nopeussäädintä vastapäivään.

Laskuri

Voit käyttää laskuritoimintoa erityisesti sellaisissa resepteissä, joissa tarvitaan tiettyä vatkaus-/sekoitus-/vaivausaikaa.

- 1 Käytä ajanmäärityspainikkeita **H** LED-näytön **G** alaosassa ja aseta haluamasi työstöaika, ja laita laite käyntiin.
 - Kun asetettu aika on kulunut, LED-näytön **G** valo sammuu ja laitteesta kuuluu äänimerkki. Laitte sammuu automaattisesti.
- 2 Voit aloittaa työstön uudelleen siirtämällä nopeudensäätöpainikkeen **I** asentoon "0", mikä nolaa laskurin. Valitse haluttu nopeus kääntämällä nopeussäädintä vastapäivään.



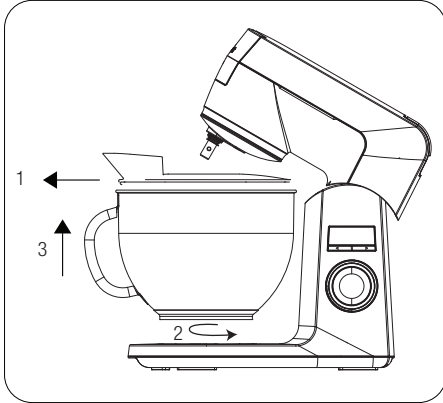
Huomioita:

- Pidä ajanmäärityspainikkeita **H** pohjassa, jos haluat kelata minuutteja ja sekunteja nopeammin.
- Voit asettaa enintään 09:59 keston (minuutit-sekunnit).
- Voit nolata laskurin siirtämällä nopeudensäätöpainikkeen **I** asentoon "0".

KÄYTTÖ

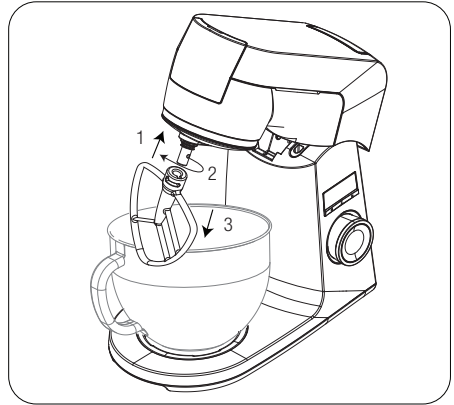
Kulhon irrottaminen

- 1 Irrota suojakansi **M** kulhosta **C**.
- 2 Nosta ylempi runko painamalla painiketta **F**.
- 3 Irrota kulho **C** pitämällä kahvasta **B** ja kääntämällä suuntaan **H**.



Lisävarusteen irrottaminen

Irrota lisävaruste painamalla kevyesti ylöspäin ja kääntämällä myötäpäivään.



Johdon piilottaminen

- 1 Sammuta laite ja irrota se virtalähteestä.
- 2 Johtokelan ansiosta johto keräytyy laitteen sisään, kun vedät johdosta ja vapautat sen.

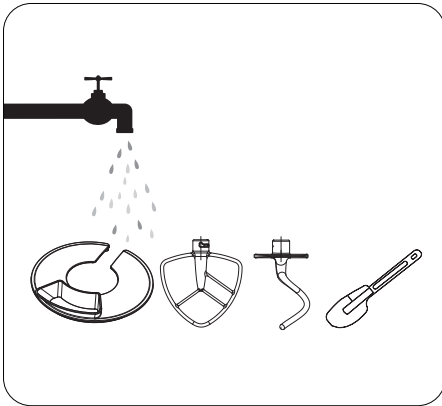
Puhdistus

Varoitus:

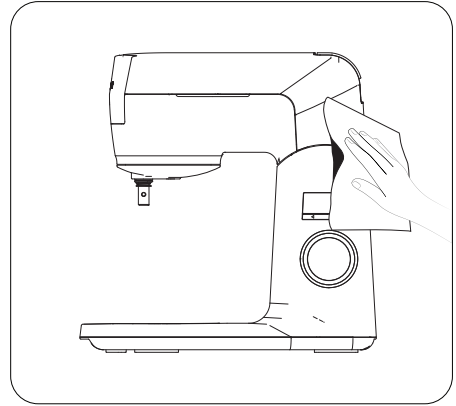
- Älä koskaan käytä bensiiniä, liuottimia tai hankaavia puhdistusaineita, metalliesineitä tai kovia harjoja laitteen puhdistamiseen.
- 1 Sammuta laite ja irrota se virtalähteestä.
 - 2 Odota, että laite jäähtyy kokonaan.
 - 3 Pese ja puhdista lisävarusteet ennen laitteen varastoimista.
- Puhdista lisävarusteet, suojakansi **M** ja kulho **C** pienellä määrällä nestemäistä tiskiainetta ja pesusienellä.
 - Voit pestä kulhon ja vispilän astianpesukoneessa.

Varoitus:

- Älä pese muita lisävarusteita astianpesukoneessa.



- Puhdista laitteen ulkopinta kostealla pyyhkeellä ja pienellä määrällä nestemäistä puhdistusainetta.



Varoitus:

- Älä upota runkoa tai virtajohtoa veteen tai muihin nesteeseen äläkä pese niitä veden alla.

Huomioita:

- Kuivaa kaikki osat pehmeällä pyyhkeellä ennen kuin käytät laitetta puhdistuksen jälkeen.
- Suosittelemme laitteen puhdistusta heti käytön jälkeen.

Varastointi

- Jos et aio käyttää laitetta pitkään aikaan, varastoi se huolellisesti.
- Varmista, että laite on irrotettu virtalähteestä ja täysin kuiva.
- Älä kierrä virtajohtoa laitteen ympärille.
- Säilytä laitetta kuivassa ja viileässä paikassa.
- Pidä laite lasten ulottumattomissa.

Käsittely ja kuljetus

- Kanna laite alkuperäisessä pakkauksessaan käsittelyn ja kuljetuksen aikana. Laitteen pakkaus suojaa sitä fyysisiltä vahingoilta.
- Älä laita laitteen tai pakkauksen päälle painavaa kuormaa. Laite voi vahingoittua.
- Laitteen pudottaminen voi tehdä siitä käyttökeltottoman tai aiheuttaa pysyviä vaurioita.

Tekniset tiedot

Virtalähde: 220–240 V~ 50–60 Hz

Teho: 1 000 W

Pidätämme oikeuden tehdä teknisiä ja muotoillisia muutoksia.

WEEE-direktiivin mukaisuus ja jätteenkäsittely:

Tämä tuote vastaa sähkö- ja elektroniikkaromusta annetun Euroopan unionin WEEE-direktiivin (2012/19/EU) vaatimuksia. Tuotteessa on sähkö- ja elektroniikkaromun luokittelumerkintä (WEEE).



Tuote on valmistettu korkealaatuisista osista ja materiaaleista, jotka voidaan käyttää uudelleen ja jotka soveltuvat kierrätykseen. Älä hävitä tuotetta kotitalousjätteen mukana sen käyttöään päätyttyä. Vie se keräyspisteeseen, jossa sähkö- ja elektroniikkaromu kierrätetään. Paikalliselta viranomaiselta saat lisätietoa keräyspisteistä.

RoHS-direktiivin mukaisuus

Ostamasi tuote vastaa vaarallisten aineiden käytön rajoittamisesta annetun Euroopan unionin RoHS-direktiivin (2011/65/EU) vaatimuksia. Se ei sisällä direktiivissä määriteltyjä haitallisia ja kiellettyjä aineita.

Pakkaustiedot



Tuotteen pakkausmateriaalit on valmistettu kierrätettävistä materiaaleista kansallisten ympäristösäädösten mukaan. Älä hävitä pakkausmateriaaleja kotitalousjätteen mukana. Vie ne paikallisten viranomaisten ohjeiden mukaiseen pakkausmateriaalien keräyspisteeseen.

SIKKERHET

I dette avsnittet finner du sikkerhetsanvisninger som beskytter mot personskade og materielle skader.

Eventuelle garantier er ugyldige dersom sikkerhetsanvisningene ikke følges.

- Ta vare på bruksanvisningen i tilfelle du trenger den senere. Hvis apparatet overføres til en tredjepart, må også bruksanvisningen overføres sammen med den.
- Apparatet er i samsvar med internasjonale sikkerhetsstandarder.
- Apparatet kan brukes av personer med nedsatte fysiske eller mentale evner eller svekkede sanseevner, samt av personer som ikke har erfaring med eller kunnskap om apparatet, såfremt de har tilsyn eller får informasjon om sikker bruk av apparatet og farer knyttet til det.
- Barn skal ikke bruke apparatet.
- Dette apparatet er kun konstruert til hjemmebruk og er ikke egnet for profesjonell bruk i restaurantbransjen. Det skal ikke brukes kommersielt.
- Barn må ikke leke med apparatet.
- Rengjøring og vedlikehold skal ikke utføres av barn.
- Rengjør apparatet som anvist i avsnittet «Rengjøring».
- Må ikke brukes dersom strømledningen, tilbehøret eller selve apparatet er skadet. Kontakt godkjent servicefirma.
- Bruk kun originalt tilbehør eller tilbehør anbefalt av produsenten.
- Ikke forsøk å ta apparatet fra hverandre.
- Følg anvisningene om mengde og bruksområde i avsnittet «Maksimal mengde og bearbeidingstid».
- Bruk alltid beskyttelseslokket for å unngå skade ved blanding, elting og visping.
- Ikke bruk eller plasser apparatet eller deler av det på eller i nærheten av varme overflater.
- Ikke bruk apparatet til å tilberede varm mat.
- Strømforsyningen skal være i samsvar med informasjonen på apparatets typeskilt.
- Koble apparatet til en jordet stikkontakt.

SIKKERHET

- Ikke bruk apparatet sammen med skjøteledning.
- Ikke ta på apparatets støpsel med fuktige eller våte hender.
- Trekk alltid ut støpselet fra stikkontakten etter at apparatet er brukt, før rengjøring av apparatet, før du forlater rommet samt dersom en feil oppstår. Ikke trekk støpselet fra stikkontakten ved å trekke i selve kablet.
- Ta støpselet ut av stikkontakten og vent til apparatet har stoppet helt før rengjøring, demontering eller bytte av tilbehør.
- Tørk apparatet og alt tilbehør etter rengjøring før du kobler det til strømforsyningen og fester tilbehøret.
- Ikke bruk apparatet til noe annet formål enn det er beregnet til.
- Ikke senk apparatet, strømledningen eller støpselet ned i vann eller annen væske.
- Oppbevar emballasjen utilgjengelig for barn.

I KORTE TREKK

Kjære kunde!

Gratulerer med kjøpet av GRUNDIG kjøkkenmaskin KMP 8650 S.

Les bruksanvisningen nøye; det vil gi deg glede av ditt kvalitetsprodukt fra Grundig i flere år fremover.

Etisk handel



Både internt og når det gjelder leverandører, stiller GRUNDIG krav om kontraktsfestede arbeidsforhold med rettferdige lønninger, effektiv utnyttelse av råmaterialer med kontinuerlig reduksjon av plastavfall på

flere tonn hvert år – og minst fem års tilgjengelighet for alt tilbehør.

For en fremtid det er verdt å leve i.

Grundig.

Deler

Se illustrasjoner på side 3.

- A** Underlag bolle
- B** Håndtak
- C** Bolle
- D** Monteringspunkt for tilbehør
- E** Ekstra inntaksdel for tilbehør
- F** Knapp til å åpne overdel
- G** LED-display
- H** Tidsinnstillingsknapper
- I** Hastighetsbryter
- J** Pause-/startknapp
- K** Ledningsoppsummer
- L** Matehull
- M** Beskyttelseslokk
- N** Slikkepott
- O** Eltekrok
- P** Visp
- Q** Ballongvisp

Før apparatet tas i bruk

- 1 Fjern emballasje og etiketter og kast dem i henhold til lokale forskrifter om avfallshåndtering.
- 2 Rengjør apparatet før det tas i bruk første gang (se avsnittet «Rengjøring og stell»).

Bruksområde

- Apparatet er kun beregnet på husholdningsbruk. Det må ikke brukes i kommersielt øyemed.
- Bruk kun apparatet slik det er tiltenkt.

Tilbehør

Ballongvisp

Brukes til å bearbeide lett mat som krem, pisket kremfløte og egg.

Eltekrok

Brukes til å elte tung deig, f.eks. brøddeig, og til å blande inn ytterligere ingredienser (rosiner, fruktbitar, hakket sjokolade osv.) i deigen.

Visp

Brukes til å blande ingredienser med kakerørekonsistens.


Beskyttelseslokk

Av sikkerhetshensyn bør du bruke dette tilbehøret når du blander.


Montering og bruk

Plasser apparatet vertikalt på en stabil, horisontal og tørr overflate.

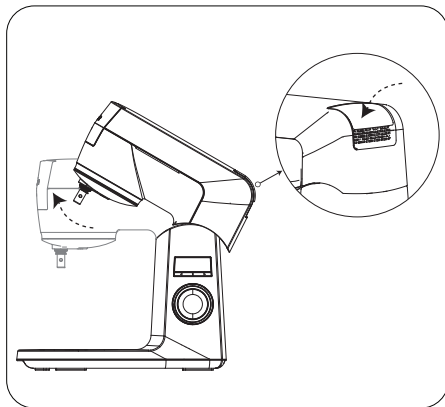
Advarsel:

- Sørg alltid for at apparatet er koblet fra stikkontakten, og at hastighetsbryteren  er i posisjon «0» før montering.

Løfte overdelen

Trykk og hold inne knappen til å åpne overdelen  og løft overdelen.

- Overdelen låses i løftet posisjon når du hører et klikk.










Advarsel:

- Ikke fortsett før du hører et klikk. Overdelen kan falle ned og forårsake skade.

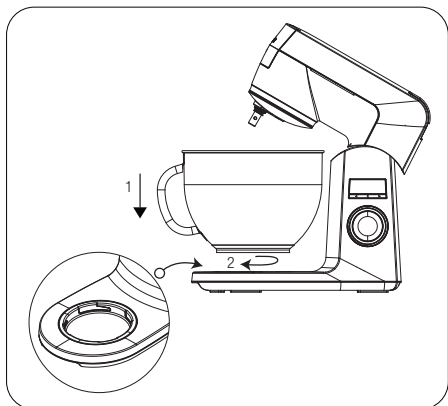
Montere bollen

Merk:

- Pass på at overdelen er i høyeste posisjon når du monterer bollen .
- 1 Hold i håndtaket  på bollen  for å feste den til underlaget .
 - 2 Når tappene på bollen er  på plass, dreier du den mot  og fester den til underlaget .

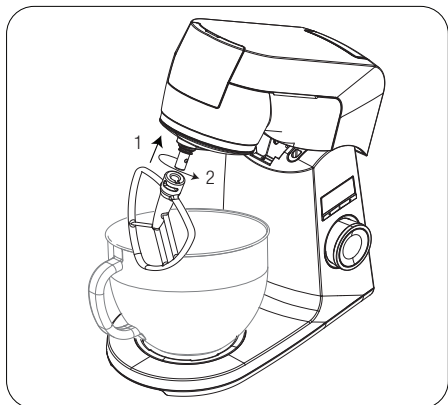
BRUK

- 3 Legg ingrediensene som skal bearbeides, i bollen **C**.



Montere tilbehøret

- 1 Plasser tilbehøret slik at tappullet står rett over tappen på monteringspunktet for tilbehør **D**.
- 2 Roter tilbehøret mot urviseren for å montere det på monteringspunktet **D**.

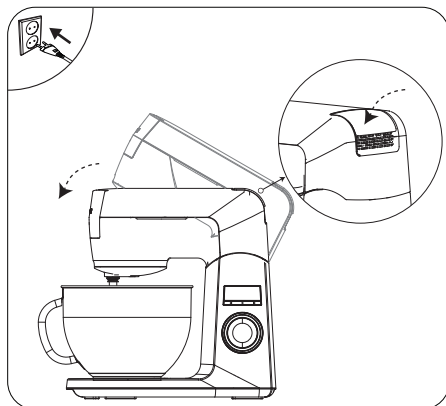


Advarsel:

- Sørg for at tilbehøret er korrekt montert.

Senke overdelen

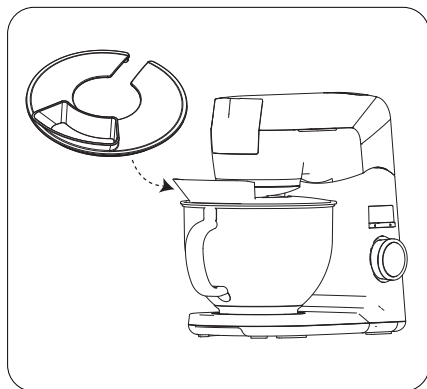
- 1 Trykk på knappen til å åpne overdelen **F** og press lett nedover for å få overdelen i horisontal posisjon igjen.
- Overdelen låses på plass når du hører et klikk.
- 2 Koble apparatet til strømforsyningen.



Bruk

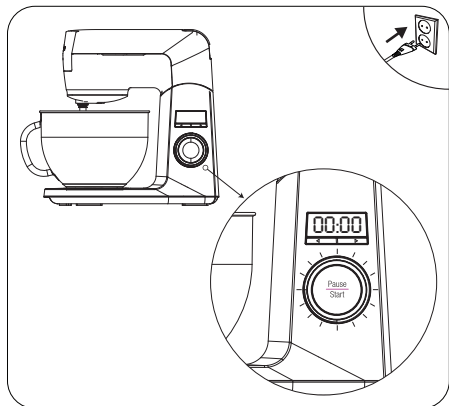
Merk:

- Før du bruker apparatet, må du sette beskyttelseslokket **M** på bollen **C**. Du kan tilsette ingredienser gjennom matehullet **L** uten å løfte overdelen.



BRUK

- 1 Koble apparatet til strømforsyningen.
 - Lampen på hastighetsbryteren **I** blinker.
 - 00:00 vises i LED-displayet.



Merk:

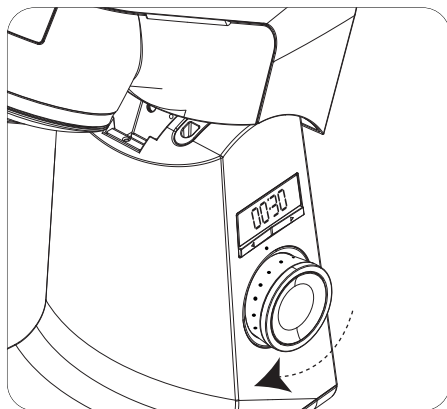
- Apparatet går automatisk i energisparemodus hvis det ikke brukes på over tre minutter. LED-displayet **G** slukkes. Du kan begynne å blande eller trykke på en av tidsinnstillingsknappene **H** for å starte apparatet igjen.

Advarsel:

- Apparatet er utstyrt med langsom start for å unngå at ingrediensene spruter når du begynner å blande.

- 2 Begynn å blande med hastighetsbryteren **I** i posisjon «1» og øk tempoet gradvis.

- Lampen på hastighetsbryteren **I** vil lyse.



Advarsel:

- Sett hastighetsbryteren **I** i posisjon «0» hvis strømmen går mens apparatet er i bruk eller når det er koblet fra stikkontakten. Når strømmen er tilbake eller apparatet kobles til igjen, begynner du fra trinn 1 på nytt. Hvis apparatet har stoppet mens det var i gang, starter det ikke før du har satt hastighetsbryteren i posisjon «0». Vri hastighetsregulatoren til venstre for å velge ønsket hastighetsnivå.

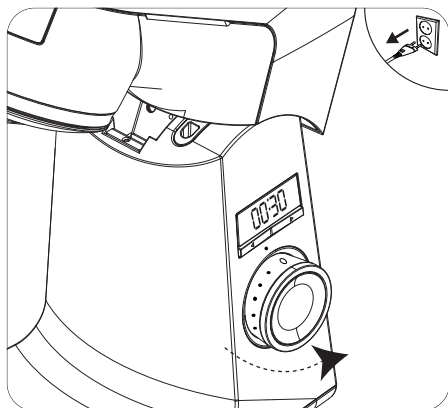
Merk:

Mens apparatet er i gang, vises bearbeidingstiden i sekunder i LED-displayet **G**.

- 3 Når prosessen er ferdig, setter du hastighetsbryteren **I** i posisjon «0» igjen.

BRUK

- 4 Når tilbehøret har stoppet helt, kobler du apparatet fra stikkontakten og løfter overdelen.



Pausefunksjon

Du kan når som helst trykke på pause-/startknappen **J** mens apparatet er i gang for å sette det på pause / starte det.

Apparatet stopper når du trykker på pause-/startknappen **J**. Tidsfunksjonen i LED-displayet **G** stopper også.

Tidsfunksjonen gjenopptas når du aktiverer hastighetsbryteren **I** på nytt.

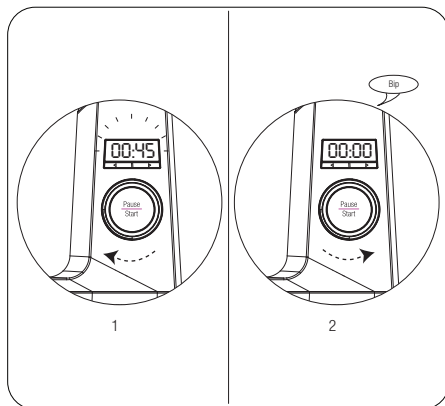
Merk:

- Når du setter hastighetsbryteren **I** i posisjon «0», viser LED-displayet **G** automatisk 00:00.
- Maksimal tid som vises, er 09:59 (minutter-sekunder). Displayet tilbakestilles automatisk når denne verdien overstiges. Du må sette hastighetsbryteren **I** i posisjon «0» og deretter aktivere den for å gjenoppta tidsfunksjonen. Vri hastighetsregulatoren til venstre for å velge ønsket hastighetsnivå.

Tidsfunksjon

Tidsfunksjonen er ekstra nyttig for oppskrifter som krever at du visper/blander/elter i en viss tid.

- 1 Bruk tidsinnstillingsknappene **H** under LED-displayet **G** for å stille inn ønsket bearbeidingstid og bruke apparatet.
 - Når den innstilte tiden er omme, slukkes LED-displayet **G**, og du hører et lydsignal. Apparatet slås automatisk av.
- 2 For å begynne å blande igjen må du sette hastighetsbryteren **I** i posisjon «0» for å tilbakestille tidsfunksjonen. Vri hastighetsregulatoren til venstre for å velge ønsket hastighetsnivå.



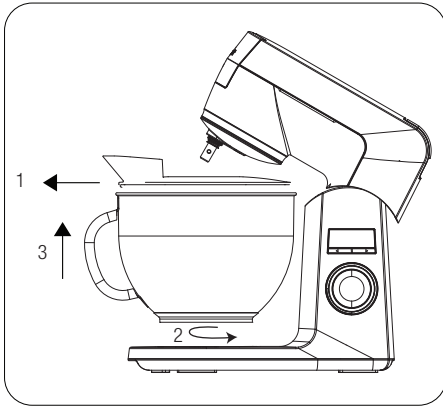
Merk:

- Trykk og hold inne tidsinnstillingsknappene **H** for å gå raskt fremover i minutter og sekunder.
- Maksimal tid du kan stille inn, er 09:59 (minutter-sekunder).
- Du kan sette hastighetsbryteren **I** i posisjon «0» for å tilbakestille tidsfunksjonen til 00:00.

BRUK

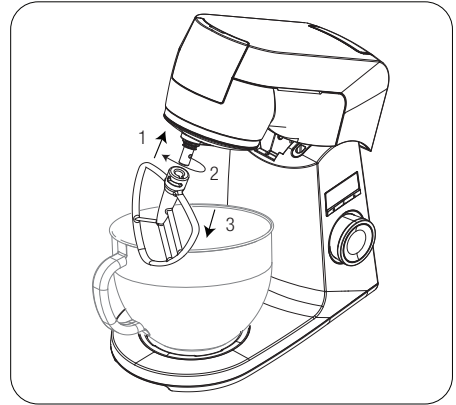
Ta av bollen

- 1 Ta beskyttelseslokket **M** av bollen **C**.
- 2 Løft den øvre hoveddelen ved å trykke på knappen **F**.
- 3 Løsne bollen **C** ved å holde i håndtaket **B** og rotere det til **U**.



Ta av tilbehøret

For å ta av tilbehøret trykker du det lett oppover og roterer med urviseren.



Skjule ledningen

- 1 Slå av apparatet og koble det fra stikkontakten.
- 2 Ved hjelp av dra-og-slipp-funksjonen går ledningen automatisk inn i ledningsopsamleren når du drar og slipper den.

INFORMASJON

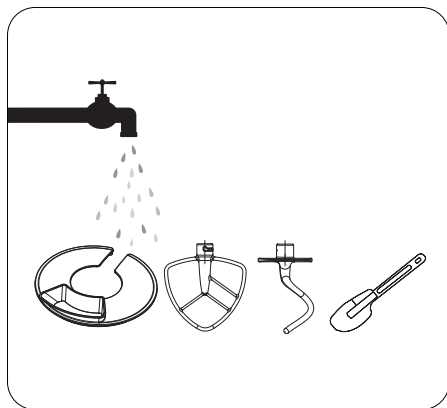
Rengjøring

Advarsel:

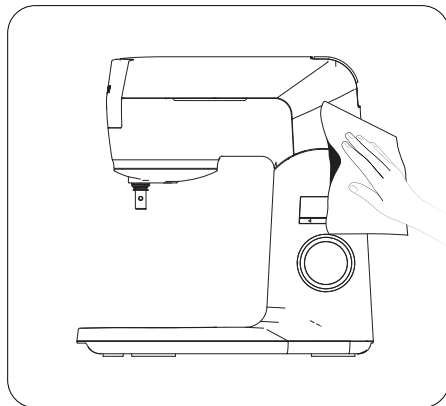
- Bruk aldri bensin, løsemidler, slipemidler, metallgjenstander eller harde børster til å rengjøre apparatet.
- 1 Slå av apparatet og koble det fra stikkontakten.
 - 2 Vent til apparatet er helt avkjølt.
 - 3 Vask og tørk tilbehøret før du setter bort apparatet.
- Rengjør tilbehøret, beskyttelseslokket **M** og bollen **C** med litt oppvaskmiddel og en svamp.
 - Du kan vaske bollen og vispen i oppvaskmaskin.

Advarsel:

- Ikke vask annet tilbehør i oppvaskmaskin.



- Bruk en fuktig klut og litt oppvaskmiddel til å rengjøre apparatets overflate.



Advarsel:

- Ikke senk selve apparatet eller strømledningen ned i vann eller annen væske.

Merk:

- Tørk alle deler med et mykt håndkle før du tar apparatet i bruk etter at det er rengjort.
- Vi anbefaler å rengjøre apparatet umiddelbart etter bruk.

Oppbevaring

- Hvis du ikke skal bruke apparatet på en stund, må du oppbevare det på en forsvarlig måte.
- Sørg for at apparatet er koblet fra stikkontakten og helt tørt.
- Ikke vikle strømledningen rundt apparatet.
- Oppbevar det på et tørt og kjølig sted.
- Apparatet skal oppbevares utilgjengelig for barn.

INFORMASJON

Håndtering og transport

- Under håndtering og transport skal apparatet oppbevares i originalemballasjen. Apparatets emballasje beskytter det mot fysisk skade.
- Ikke plasser tunge gjenstander på apparatet eller emballasjen. Det kan forårsake skade på apparatet.
- Dersom apparatet faller i bakken, kan det bli ubrukelig eller få varig skade.

Tekniske data

Strømforsyning: 220–240 V~ 50–60 Hz

Effekt: 1000 W

Med forbehold om konstruksjonsendringer og tekniske endringer.

Samsvar med WEEE-direktivet og kassering av utrangert produkt:

Dette produktet er i samsvar med WEEE-direktivet (2012/19/EU). Produktet er påsatt et klassifiseringssymbol for kassering av elektriske og elektroniske produkter (WEEE).



Produktet er fremstilt av deler og materialer av høy kvalitet, som kan gjenbrukes og gjenvinnes. Ikke kast produktet sammen med vanlig restavfall etter endt levetid. Ta det med til en gjenvinningsstasjon for gjenvinning av elektrisk og elektronisk utstyr. Rådfør deg med kommunen om hvor disse befinner seg.

Samsvar med RoHS-direktivet

Dette produktet er i samsvar med RoHS-direktivet (2011/65/EU). Det inneholder ikke skadelige eller forbudte materialer som angitt i direktivet.

Informasjon om emballasje



Produktemballasjen er fremstilt av resirkulerbare materialer i henhold til nasjonale miljøforskrifter. Ikke kast emballasjen sammen med restavfallet. Ta den med til din lokale gjenvinningsstasjon.

SÄKERHET

Detta avsnitt innehåller säkerhetsanvisningar för att undvika att riskera person- eller materialskador.

Om du inte följer dessa anvisningar gäller inte eventuell garanti.

- Spara bruksanvisningen om du behöver den vid ett senare tillfälle. Om apparaten lämnas vidare till en tredje part, måste bruksanvisningen också överlämnas.
- Denna apparat uppfyller de aktuella säkerhetsstandarderna.
- Denna apparat får användas av människor som har nedsatt fysisk, intellektuell eller psykisk förmåga eller som inte har någon erfarenhet eller kunskap om apparaten under förutsättning att de övervakas eller informeras och får förståelse av hur apparaten används på ett säkert sätt och de faror som kan uppstå.
- Barn får inte använda apparaten.
- Den här apparaten är endast avsedd för privat hemmabruk och är inte lämplig för professionellt bruk i restaurangsektorn. Den ska inte användas för kommersiellt bruk.
- Barn får inte leka med apparaten.
- Håll apparaten utom räckhåll för barn.
- Rengöring och användar-baserat underhåll får inte utföras av barn.
- Rengör apparaten enligt anvisningarna i avsnittet "Rengöring".
- Använd inte apparaten om det finns skador på strömkabeln, tillbehör eller själva apparaten. Kontakta auktoriserad service.
- Använd endast originaltillbehör eller tillbehör som rekommenderas av tillverkaren.
- Försök inte ta isär apparaten.
- Använd apparaten i enlighet med den mängd och de användningsanvisningar som anges i avsnittet "Maximal mängd och beredningstider" i denna bruksanvisning.
- Använd av säkerhetsskäl alltid skyddskåpan för att undvika skaderisken när du mixar, knådar eller vispar.
- Använd eller placera inte denna apparat eller dess delar på eller i närheten av varma ytor.

SÄKERHET

- Använd inte apparaten för varm mat.
- Dina elkontakter bör stämma överens med den information som anges på apparatens typskylt.
- Anslut apparaten till ett jordat uttag.
- Använd inte apparaten med förlängningsladd.
- Rör inte apparatens stickkontakt med fuktiga eller våta händer.
- Dra alltid ur strömkontakten när du är klar med apparaten, innan du rengör apparaten, innan du lämnar rummet eller om det uppstår ett fel. Dra inte ut strömkontakten genom att dra i strömkabeln.
- Koppla loss apparaten från strömmen innan rengöring, demontering och byte av tillbehör och vänta tills den stoppat helt.
- Efter rengöringen ska du torka apparaten och alla tillbehör innan du ansluter den till strömmen och ansluter tillbehören.
- Använd inte apparaten till annat än vad den är avsedd för.
- Sänk inte ned apparaten, strömkabeln eller stickkontakten i vatten eller någon annan vätska.
- Om du behåller förpackningsmaterialen ska du förvara dem utom räckhåll för barn.

ÖVERSIKT

Bästa kund!

Gratulerar till ditt köp av GRUNDIG Köksmaskin KMP 8650 S.

Läs följande användaranvisningar noggrant för att säkerställa att du kan använda din kvalitetsprodukt från Grundig hemma i många år.

Ansvarsfull affärsverksamhet!



Både internt och för leverantörer kräver GRUNDIG avtalsgaranterade sociala arbetsvillkor med rimliga löner, effektiv användning av råmaterial med kontinuerlig minskning av spill med flera ton plast

varje år – och att alla tillbehör finns tillgängliga i minst 5 år.

För en bra framtid.

Grundig.

Manöverdelar

Se illustrationerna på sidan 3.

- A** Skålfäste
- B** Skålens handtag
- C** Skål
- D** Fästpunkt tillbehör
- E** Extra tillbehörsgång
- F** Knapp för att öppna den övre delen
- G** LED-display
- H** Knappar för tidsinställning
- I** Knapp för hastighetsjustering
- J** Paus-/startknapp
- K** Kabelfack
- L** Matningshåll
- M** Skyddskåpa
- N** Skrapa
- O** Degkrok
- P** Visp
- Q** Äggvisp

ANVÄNDNING

Första användningen

- 1 Plocka ut alla förpacknings- och etikettmaterial och avfallshantera dem i enlighet med de lokala föreskrifterna.
- 2 Rengör apparaten före första användningen (se avsnittet "Rengöring och skötsel").

Avsedd användning

- Denna apparat har konstruerats endast för privat användning. Den bör inte användas för kommersiella ändamål.
- Använd inte apparaten för något annat än den avsedda användningen.

Tillbehör

Äggvisp

Används för att bereda lätta livsmedel som gräddde, vispgräddde och ägg.

Degknådare

Används för att knåda deg som innehåller tjocka ingredienser, t.ex. bröddeg, och för att mixa ytterligare ingredienser (russin, fruktskivor, chokladskivor etc.) med degen.

Mixer

Används för att mixa ingredienser med samma konsistens som kaksmet.


Skyddskåpa

Av säkerhetsskäl måste du alltid använda detta tillbehör när du mixar.


Installation och användning

Ställ apparaten upprätt på en stabil, jämn och torr yta.

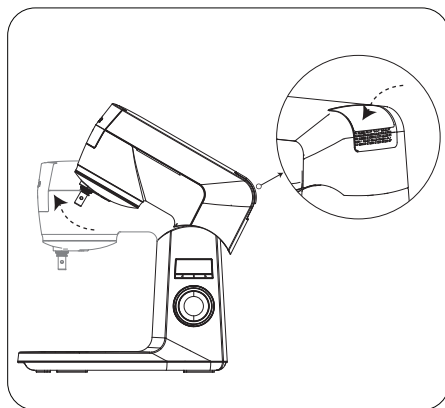
Varning:

- Säkerställ vid alla installationsprocesser att apparaten är fränkopplad från strömmen och att knappen för hastighetsjustering  är i läge "0".

Lyfta upp den övre delen

Tryck och håll inne knappen för att öppna den övre delen  och lyft upp den övre delen.

- Den övre delen låses fast i upplyft läge när du hör ett klick.










Varning:

- Fortsätt inte förrän du hör klicket. Den övre delen kan då falla ned och orsaka personskadador.

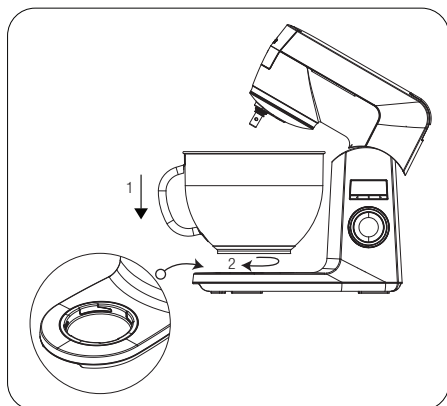
Fästa skålen

OBS:

- Se till att den övre delen är i upplyft läge när du ska fästa skålen .
- 1 Håll i skålens  handtag  för att fästa den i fästet .
 - 2 När skålens  stift har kommit på plats ska du vrida den mot  och fixera den i fästet .

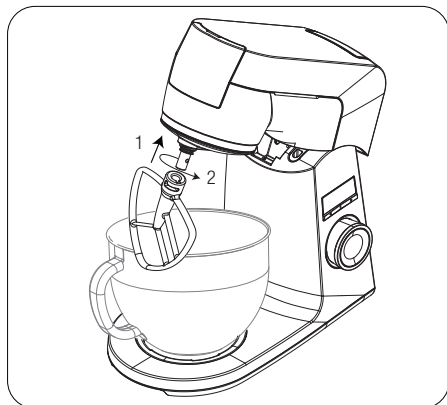
ANVÄNDNING

- 3 Lägg de ingredienser som ska beredas i skålen **C**.



Fästa tillbehören

- 1 Placera tillbehöret så att dess spår hamnar precis på stiftet vid tillbehörsfästpunkten **D**.
- 2 Vrid tillbehöret moturs för att fixera det i fästpunkten **D**.

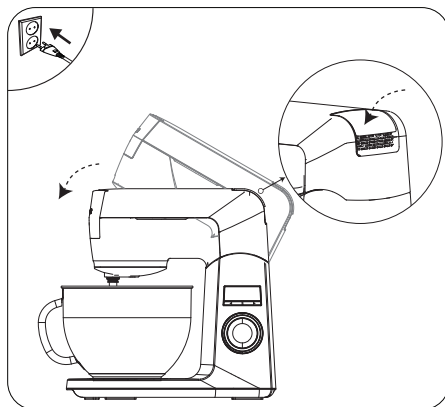


Varning:

- Kontrollera att tillbehöret sitter fast ordentligt.

Sänka ned den övre delen

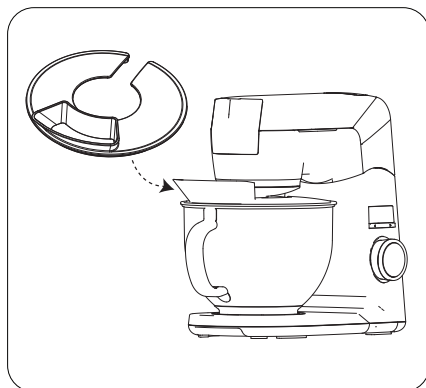
- 1 Tryck på knappen för att öppna den övre delen **F** och tryck lätt ned den övre delen så att den hamnar i horisontellt läge igen.
- Den övre delen låses fast när du hör ett klick.
- 2 Anslut apparaten till strömmen.



Användning

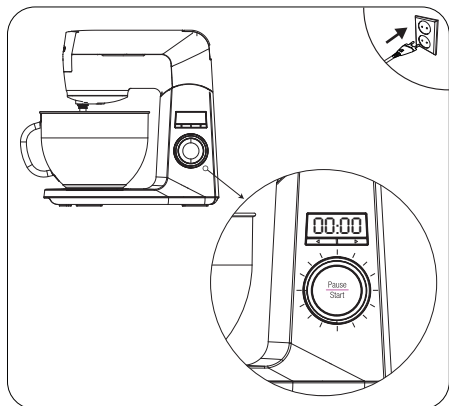
OBS:

- Innan du använder apparaten ska du placera skyddskåpan **M** på skålen **C**. Du kan tillsätta ingredienser genom matningshålet **L** utan att lyfta upp den övre delen.



ANVÄNDNING

- 1 Anslut apparaten till strömmen.
 - Belysningen i knappen för hastighetsjustering **I** blinkar.
 - 00:00 visas på LED-displayen.



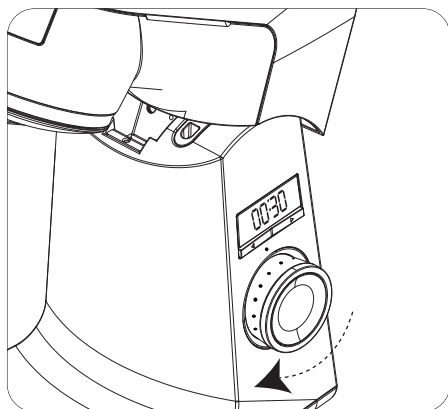
OBS:

- Apparaten växlar till energisparläge om den inte används inom 3 minuter. LED-displayen **G** stängs av. Du kan börja mixa eller trycka på en av knapparna för tidsinställning **H** för att starta apparaten igen.

Varning:

- Din apparat är utrustad med mjukstartteknologi för att förhindra att de ingredienser som ska mixas skvätter omkring.
- 2 För att börja bereda ska du använda apparaten med knappen för hastighetsjustering **I** i läge "1" och sedan öka hastigheten undan för undan.

- Belysningen i knappen för hastighetsjustering **I** kommer att fortsätta lysa.



Varning:

- Flytta knappen för hastighetsjustering **I** till "0" om strömmen går medan apparaten används eller när den är fränkopplad från strömmen. När strömmen är tillbaka eller apparaten ansluts till strömmen ska du starta från steg 1 på nytt. När apparaten har stannat under användning startar den inte igen förrän du ställer knappen i läge "0". Vrid hastighetsreglaget åt vänster för att välja önskad hastighet.

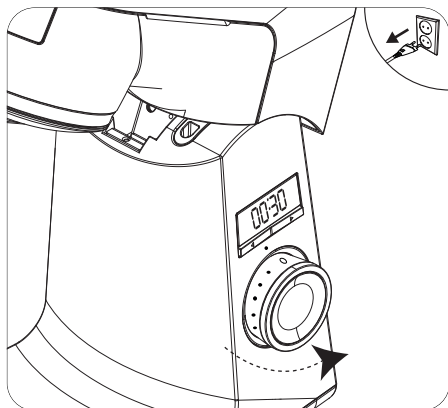
OBS:

Beredningstiden kommer att visas i sekunder på LED-displayen **G** under användningen.

- 3 När beredningen är klar ska du ställa knappen för hastighetsjustering **I** i läge "0" igen.

ANVÄNDNING

- 4 När tillbehöret har stannat helt ska du koppla från apparaten från strömmen och lyfta upp den övre delen.



Pauläge

Du kan trycka på paus-/startknappen **J** när som helst under användning för att pausa/starta användningen av apparaten.

Apparaten kommer att stanna när du trycker på paus-/startknappen **J**. Även tiden på LED-displayen **G** kommer att stoppa.

Tiden fortsätter när du trycker på knappen för hastighetsjustering **I** igen.

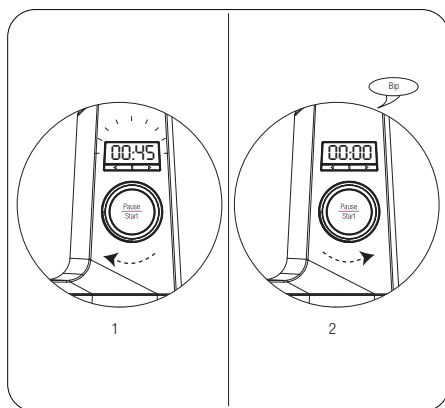
OBS:

- När du flyttar knappen för hastighetsjustering **I** till läge "0" kommer LED-displayen **G** med tiden automatiskt att visa 00:00.
- Räknares maximala tid är 09:59 (minuter och sekunder). Den nollställs automatiskt om detta värde överskrids. Du måste flytta knappen för hastighetsjustering **I** till läge "0" och använda den för att starta räknaren igen. Vrid hastighetsreglaget åt vänster för att välja önskad hastighet.

Räknare

Du kan använda räknaren särskilt för dina recept som kräver en specifik tid för vispning/mixning/knådning.

- 1 Använd knapparna för tidsjustering **H** i nedre delen av LED-displayen **G** för att ställa in önskad beredningstid och använd apparaten.
 - När tiden är ute släcks LED-displayens **G** belysning och en varningssignal ljuder. Apparaten stängs av automatiskt.
- 2 För att starta beredningen på nytt måste du ställa knappen för hastighetsjustering **I** på "0" för att nollställa räknaren. Vrid hastighetsreglaget åt vänster för att välja önskad hastighet.



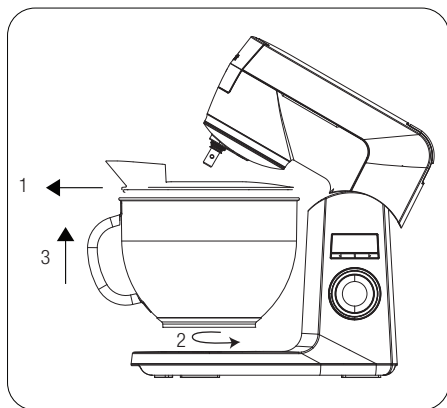
OBS:

- Tryck på och håll knapparna för hastighetsjustering **H** intryckta för att justera minuter och sekunder snabbt.
- Den maximala tiden du kan ställa in är 09:59 (minuter och sekunder).
- Du kan flytta knappen för hastighetsjustering **I** till läge "0" för att nollställa räknaren till 00:00.

ANVÄNDNING

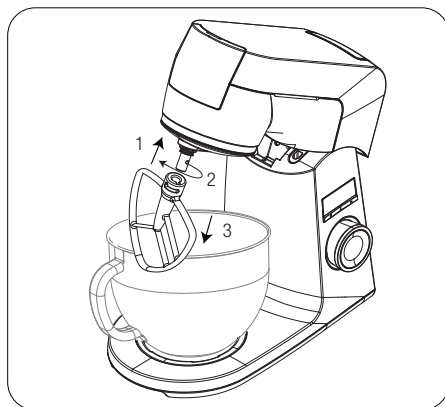
Avlägsna skålen

- 1 Ta bort skyddskåpan **M** från mixerskålen **C**.
- 2 Lyft det övre höljet genom att trycka på knappen **F**.
- 3 Avlägsna mixerskålen **C** genom att hålla i dess handtag **B** och vrida den till **I**.



Ta bort tillbehöret

För att ta bort tillbehöret ska du trycka det uppåt en aning och vrida det medurs.



Gömma kabeln

- 1 Stäng av apparaten och koppla från den från strömmen.
- 2 Tack vare dra och släpp-teknologin dras kabeln automatiskt in i kabelfacket inuti apparaten när du drar i och släpper kabeln.

INFORMATION

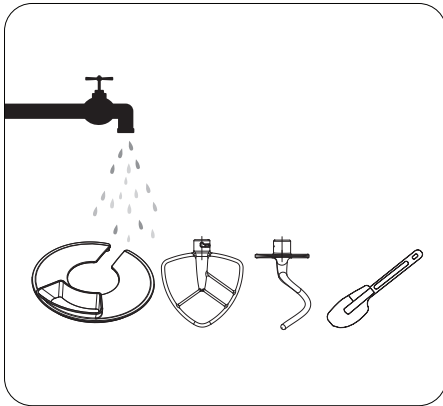
Rengöring

Varning:

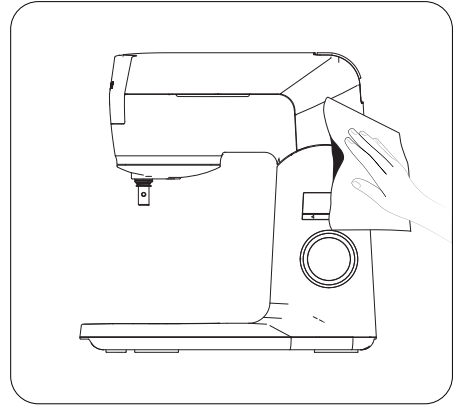
- Använd aldrig bensen, lösningsmedel eller frätande rengöringsmedel, metallföremål eller hårda borstar för att rengöra apparaten.
- 1 Stäng av apparaten och koppla från den från strömmen.
 - 2 Vänta tills apparaten har svalnat helt.
 - 3 Diska och torka tillbehören innan du förvarar apparaten.
- Rengör tillbehören, skyddskåpan **M** och mixer-skålen **C** med lite diskmedel och en tvättsvamp.
 - Du kan diska skålen och vispen i diskmaskinen.

Varning:

- Diska inte några andra tillbehör i diskmaskinen.



- Använd en fuktig trasa och lite diskmedel för att rengöra apparatens ytterhölje.



Varning:

- Sänk inte ned apparaten eller strömkabeln i vatten eller andra vätskor och diska dem inte under vatten.

OBS:

- Torka alla delar med en mjuk handduk innan du börjar använda apparaten efter att den rengjorts.
- Vi rekommenderar att du rengör apparaten direkt efter användningen.

Förvaring

- Om du inte tänker använda apparaten under en lång tid ska du förvara den säkert.
- Se till att apparaten är frånkopplad från strömmen och helt torr.
- Linda inte strömkabeln runt apparaten.
- Förvara den på en torr och sval plats.
- Håll apparaten utom räckhåll för barn.

INFORMATION

Hantering och transport

- Vid hantering och transport ska apparaten vara i originalförpackningen. Apparatus förpackning skyddar den mot fysiska skador.
- Placera inte tung last på apparaten eller på förpackningen. Det kan skada apparaten.
- Om du tappar apparaten kan den sluta fungera och skadas permanent.

Tekniska data

Strömförsörjning: 220–240 V ~ 50–60 Hz

Effekt: 1 000 W

Med förbehåll för tekniska och konstruktionsmässiga modifieringar!

Överensstämmelse med WEEE-direktivet och kassering av uttjänt produkt:

Denna produkt uppfyller WEEE-direktivet från EU (2012/19/EU). Denna produkt är försedd med en klassificeringssymbol för insamling och återvinning av elektriska och elektroniska produkter (waste electrical and electronic equipment, WEEE).



Denna produkt har tillverkats med kvalitetsdelar och -material som kan återanvändas och är lämpliga för återvinning. Kassera inte den uttjänta produkten med normalt hushållsavfall eller annat avfall. Lämnna in den på en samlingsplats för återvinning av elektriska och elektroniska produkter. Ta kontakt med de lokala myndigheterna för information om sådana samlingsplatser.

Överensstämmelse med RoHS-direktivet

Den produkt du köpt uppfyller RoHS-direktivet från EU (2011/65/EU). Den innehåller inga skadliga och förbjudna material som anges i direktivet.

Förpackningsinformation



Produktens förpackningsmaterial är tillverkade av återvinningsbara material i enlighet med våra nationella miljöföreskrifter. Kassera inte förpackningsmaterialen tillsammans med hushållsavfall eller annat avfall. Ta dem till en återvinningsstation enligt föreskrifterna från lokala myndigheter.

GRUNDIG

Grundig Intermedia GmbH
Thomas-Edison-Platz 3
D-63263 Neu-Isenburg

www.grundig.com
18/09

טיפול והובלה

- במהלך הטיפול וההובלה יש לשאת את המכשיר באריזה המקורית שלו. אריזת המכשיר מגנה עליו מפני נזקים פיזיים.
- אין להציב משאות כבדים על המכשיר או על האריזה. עלול להיגרם נזק למכשיר.
- אם המכשיר ייפול הוא עלול להפסיק לפעול או שעלול להיגרם לו נזק בלתי הפיך.

נתונים טכניים

אספקת חשמל: 220-240V~ 50-60Hz
 הזנת חשמל: 1000 ואט

השינויים הטכניים ושינויי העיצוב שמורים!

תאימות להנחיית WEEE (על פסולת של מכשירים

חשמליים ואלקטרוניים) וסילוק פסולת המוצר:

מוצר זה מציינת להנחיה WEEE של האיחוד האירופי (2012/19/EU). מכשיר זה נושא סמל מיון לפסולת של מכשירים חשמליים ואלקטרוניים (WEEE).

מוצר זה יוצר עם חלקים וחומרים באיכות גבוהה, שניתן לעשות בהם שימוש חוזר והם מתאימים למחזור. אין לסלק את פסולת המוצר ביחד עם הפסולת הביתית ופסולת מסוגים אחרים בסוף חיי השירות שלו. קח את המוצר אל מרכז האיסוף למיחזור ציוד חשמלי ואלקטרוני. היוועץ ברשויות המקומיות כדי ללמוד אודות מרכזי איסוף אלה.



תאימות להנחיית RoHS (ההנחיה להגבלת חומרים

מסוכנים)

המוצר שרכשת תואם את הנחיית RoHS של האיחוד האירופי (2011/65/EU). הוא אינו מכיל חומרים מזיקים או אסורים המצוינים בהנחיה.

פרטי האריזה

חומרי אריזה של המוצר מיוצרים מחומרים הניתנים למחזור בהתאם לתקנות הלאומיות לאיכות הסביבה שלנו. אין לסלק לאשפה חומרי אריזה ביחד עם אשפה ביתית או פסולת אחרת. קח אותם לנקודות האיסוף של חומרי האריזה שהקצו לשם כך הרשויות המקומיות.



ניקוי

אזהרה:

■ בשום פנים ואופן אין להשתמש בבנדין, חומרים ממסים או תכשירי ניקוי הגורמים לשריטות, חפצי מתכת או מברשות קשות כדי לנקות את המכשיר.

1 כבה את המכשיר ונתק אותו מהחשמל.

2 המתן להתקררותו המוחלטת של המכשיר.

3 שטוף ויבש את האביזרים לפני שתאחסן את המכשיר.

■ נקה את האביזרים, את מכסה המגן **M** ואת קערת הערבול **C** בכמות קטנה של נוזל שטיפה סופוג.

■ תוכל להדיח את הקערה ואת המקצף במדיח כלים.

אזהרה:

■ אין להדיח אביזרים אחרים במדיח כלים.

אזהרה:

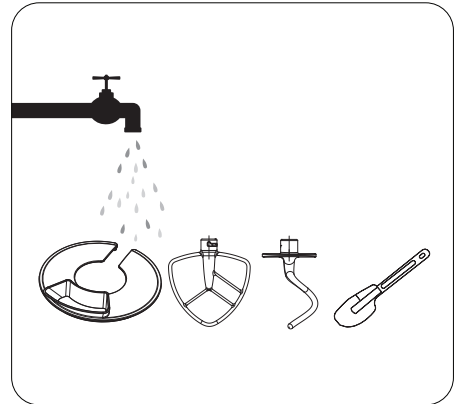
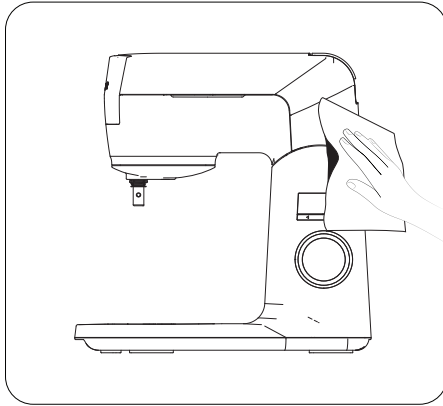
■ אין לטבול במים או בכל נוזל אחר את גוף המכשיר או את כבל החשמל, ואין לשטוף אותם במים זורמים.

הערות:

■ יבש את כל החלקים במגבת רכה לפני שתתחיל להשתמש במכשיר לאחר ניקויו.
 ■ מומלץ לנקות את המכשיר מיד לאחר השימוש בו.

אחסון

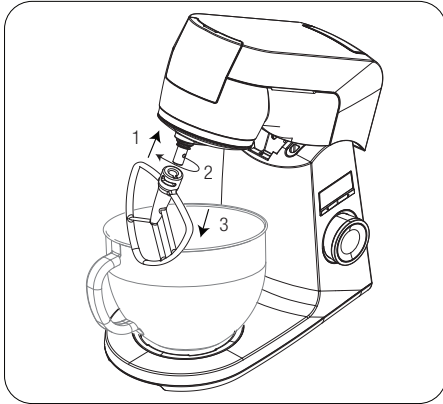
■ אם אין בכוונתך להשתמש במכשיר במשך זמן ממושך, אחסן אותו בזהירות.
 ■ ודא שהמכשיר נותק מהחשמל ויבש לחלוטין.
 ■ אין ללפף את כבל החשמל סביב המכשיר.
 ■ אחסן אותו במקום יבש וקריר.
 ■ הרחק את חומרי אריזת המכשיר מהישג ידם של הילדים.



■ השתמש במטלית לחה ובכמות קטנה של נוזל שטיפה כדי לנקות את חלקו החיצוני של המכשיר.

הסרת האביזר

להסרת האביזר, לחץ מעט כלפי מעלה וסובב אותו בכיוון השעון.

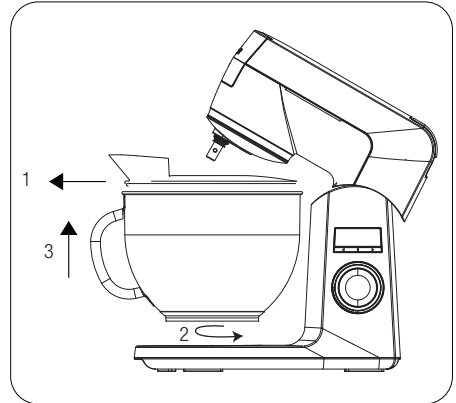


הסתרת הכבל

1 כבה את המכשיר ונתק אותו מהחשמל.
2 בזכות הטכנולוגיה משוך-ושחרר, הכבל יימשך אוטומטית לתא ההסתרה שבתוך המכשיר בעת משיכת הכבל ושחרורו.

הסרת הקערה

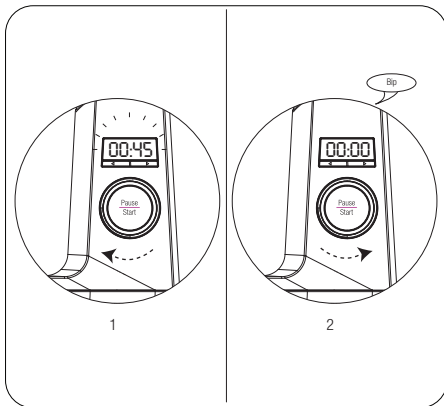
- 1 הסר את מכסה המגן **M** מקערת הערבול **C**.
- 2 הרום את חלקו העליון של הגוף **F**.
- 3 הסר את קערת הערבול **C** על ידי החזקתה בידית וסיבובה ל **⬇**.



1 השתמש בלחצני לכוונן זמן **H** בחלק התחתון של תצוגת LED **G** כדי להגדיר את זמן העיבוד הרצוי ולהפעיל את המכשיר.

- לאחר שהזמן שהוגדר חלף, נורת תצוגת ה-LED **G** תכבה ויישמע צליל אזהרה. המכשיר יכבה אוטומטית.

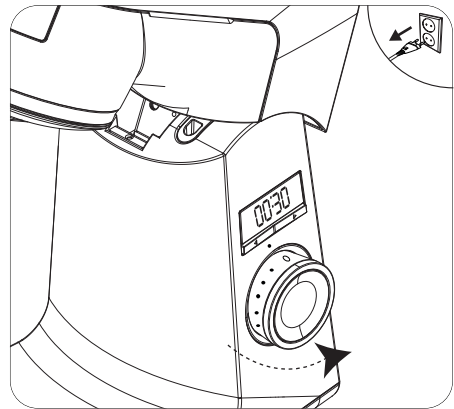
2 כדי להתחיל שוב בעיבוד, עליך להגדיר את לחצן כוונן המהירות **I** למצב "0" כדי לאפס את המונה. סובב את וסת המהירות שמאלה כדי לבחור את דרגת המהירות הרצויה.



הערות:

- לחץ על לחצני כוונן הירות **H** והחזק אותם לחוצים, כדי להריץ קדימה דקות ושניות.
- הזמן המרבי שתוכל להגדיר הוא 09:59 (דקות-שניות).
- תוכל להעביר את לחצן כוונן המהירות **I** למצב "0" כדי להגדיר את המונה ל-00:00.

4 לאחר שהאביזר עצר לחלוטין, נתק את המכשיר מהחשמל והרם את חלקו העליון של הגוף.



מצב השהיה

תוכל ללחוץ על לחצן השהיה/הפעלה **J** בכל רגע במהלך פעולת המכשיר כדי להשהות/להפעיל את המכשיר.

המכשיר יפסיק לפעול כשתלחץ על לחצן השהיה/הפעלה **J**. ספירת זמן בתצוגת ה-LED **G** תעצור גם היא.

ספירת הזמן תתחדש כשתפעיל שוב את לחצן כוונן המהירות **I**.

הערות:

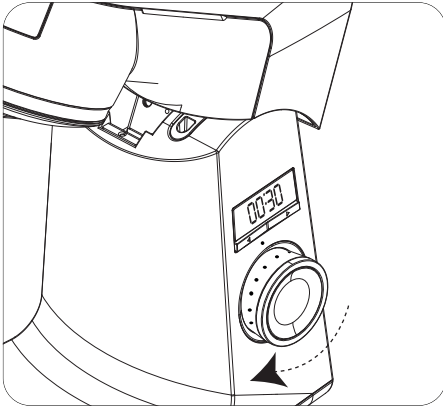
- כשתזיז את לחצן כוונן המהירות למצב "0", תצוגת ה-LED **G** של מונה הזמן יציג אוטומטית את הכיתוב 00:00.
- המספר המרבי שאליו מגיע המונה הוא 09:59 (דקות-שניות). המונה יאופס אוטומטית כשיעבור ערך זה. עליך להעביר את לחצן כוונן המהירות **I** למצב "0" והפעל אותו כדי להפעיל שוב את המונה. סובב את וסת המהירות שמאלה כדי לבחור את דרגת המהירות הרצויה.

מונה

תוכל להשתמש בפונקציית המונה במיוחד למתכונים שלך המצריכים משך זמן ספציפי להקצפה/ערבול/לישה.

2 כדי להתחיל בעיבוד, הפעל את המכשיר כאשר לחצן כוונון המהירות **I** נמצא במצב "1", והגבר את המהירות בהדרגה.

- הנורית של לחצן כוונון המהירות **I** תישאר דולקת.



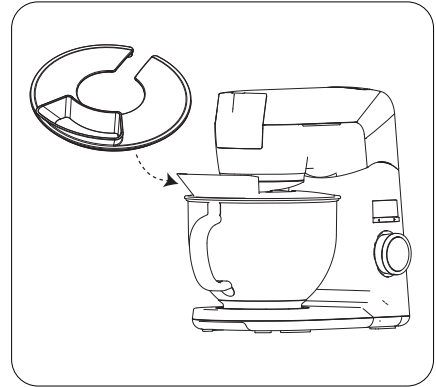
אזהרה:

■ העבר את לחצן כוונון מהירות **I** למצב "0" בזמן הפסקת חשמל בין אם המכשיר מופעל ובין אם אינו מחובר לחשמל. עם חידוש אספקת החשמל או עם חיבור המכשיר לחשמל, התחל שוב מהשלב הראשון. המכשיר שעצר בזמן הפעלתו לא יפעל שוב עד שיועבר למצב "0". סובב את וסת המהירות שמאלה כדי לבחור את דרגת המהירות הרצויה.

הערה:

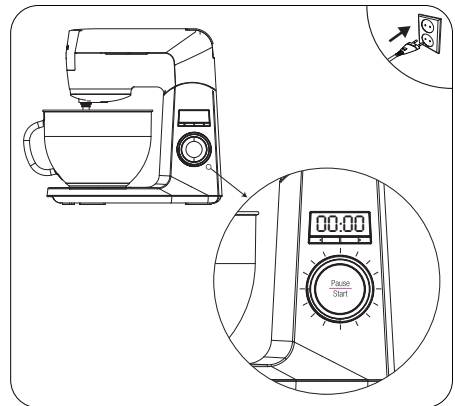
זמן העיבוד יוצג תוך שניות על מסך ה-LED **G** במהלך פעולתו.

3 עם סיום התהליך, העבר שוב את לחצן כוונון המהירות **I** למצב "0".



1 חבר את המכשיר לחשמל.

- הנורות של לחצן כוונון מהירות **I** יבהבו.
- 00:00 יוצג על מסך ה-LED.



הערה:

■ המכשיר יעבור למצב חיסכון אוטומטי בחשמל אם לא יפעל יותר מ-3 דקות. תצוגת ה-LED **G** תכבה. תוכל להתחיל בערבול או ללחוץ על אחד מלחצני הגדרות הזמן **H** כדי להפעיל שוב את המכשיר.

אזהרה:

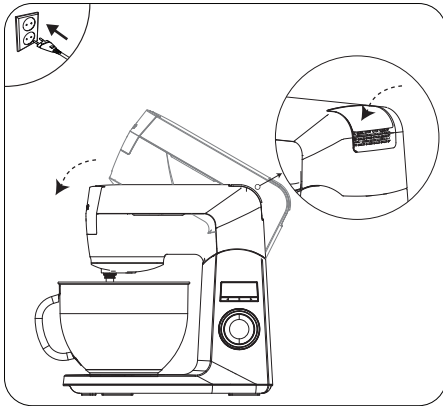
■ במכשיר מותקנת טכנולוגיה של הפעלה אטית כדי למנוע את התזתם של המרכיבים שיש לערבול מסביב.

סגירת חלקו העליון של הגוף

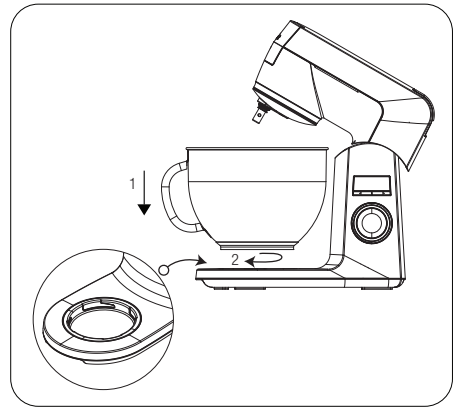
1 לחץ על לחצן הפתיחה של חלקו העליון של הגוף
F ולחץ מעט כלפי מטה כדי להחזיר את הגוף למצב אופקי.

- חלק העליון של הגוף יקובע למקומו כשתשמע נקישה.

2 חבר את המכשיר לחשמל.



3 הכנס לקערה את המרכיבים שיש לערבב **C**.



חיבור האביזרים

1 הנח את האביזר באופן שהחריץ שלו ימוקם בדיוק על הלשונית הממוקמת על נקודת ההרכבה של האביזר **D**.

2 סובב את האביזר נגד כיוון השעון, כדי לקבע אותו לנקודת ההרכבה **D**.



הפעלה

הערה:

■ לפני הפעלת המכשיר, הנח את מכסה המגן **M** על הקערה **C**. תוכל להוסיף מרכיבים דרך פיר ההזנה **L** בלי להרים את חלקו העליון של הגוף.

אזהרה:

■ ודא שהאביזר נכנס במלואו למקומו.

שימוש ראשון

- 1 הוצא את כל חומרי האריזה והתוויות וסלק אותם לאשפה בהתאם לתקנות המקומיות התקפות.
- 2 נקה את המכשיר לפני השימוש הראשון (עיין בסעיף "ניקוי וטיפול").

שימוש מיועד

- מכשיר זה נועד לשימוש ביתי בלבד. אין להשתמש בו למטרות מסחריות.
- אין להשתמש במכשיר לכל מטרה אחרת שאינה המטרה שלשמה נועד.

אביזרים

מקצף Q

משמש להכנת מזון קל כמו קרם, קציפה וביצים.

אביזר ללישת בצק O

משמש ללישת בצקים המכילים מרכיבים סמיכים, כמו בצק ללחם ולערבול מרכיבים נוספים (צימוקים, שבבי פירות, פצפוצי שוקולד, וכו') יחד עם הבצק.

ממחה P

משמש לערבול מרכיבים בעלי מרקם של בלילת עוגה.

מכסה מגן M

מטעמי בטיחות, חובה עליך להשתמש באביזר זה בעת הערבול.

התקנה והפעלה

יש להניח את המכשיר בצורה אנכית על משטח יציב, שטוח ויבש.

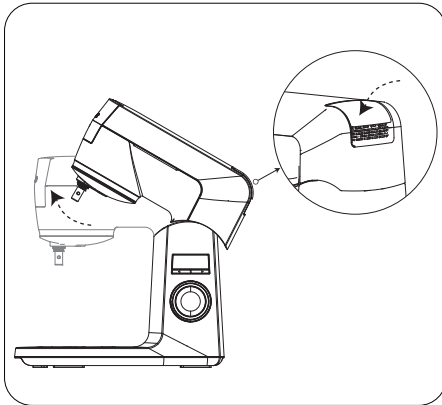
אזהרה:

- בכל הליכי ההתקנה, ודא שהמכשיר נותק מהחשמל ושלחץ כוונון המהירות I הוא במצב "0".

הרמת חלקו העליון של הגוף

לחץ על לחצן פתיחת הגוף F והחזק אותו לחוץ, והרם את הגוף.

- הגוף יינעל למעלה כשתשמע נקישה.



אזהרה:

- אל תמשיך עד שתשמע נקישה. חלקו העליון של הגוף עלול ליפול ולגרום לפציעות.

חיבור הקערה

הערה:

- ודא שחלקו העליון של הגוף נמצא בדרגה הגבוהה יותר בעת חיבור הקערה C.

1 החזק את ידית B הקערה C כדי לקבע אותו אל התושבת שלה A.

2 כאשר לשוניות הקערה C ממוקמות באופן מלא, סובב אותה לכיוון D וקבע אותה לתושבת שלה A.

לקוח יקר,

אנו מברכים אותך על כך שרכשת את מכשיר המטבח KMP 8650 S מתוצרת גרונדיג.

קרא בקפידה את המדריך למשתמש כדי להבטיח שנים רבות של הנאה מהמוצר האיכותי מתוצרת גרונדיג בבית.

מסחר אחראי!



גרונדיג עומדת על כך שהן לעובדי החברה והן לספקים יובטחו בחוזה תנאי עבודה סוציאליים, הכוללים שכר הוגן, שימור יעיל בחומרי גלם והמשך צמצום פסולת של כמה טונות פלסטיק בשנה - ולפחות 5

שנות זמינות לכל האביזרים.

לעיתיד שכדאי לחיות בו.

Grundig

רכיבי הפעלה

ראה איורים להמחשה בעמוד 3.

תושבת הקערה **A**

ידית הקערה **B**

קערה **C**

נקודת הרכבת האביזר **D**

כניסת אביזר נוספת **E**

לחצן פתיחת הגוף **F**

תצוגת LED **G**

לחצני הגדרת זמן **H**

לחצן כוונן מהירות **I**

לחצן השתיה/הפעלה **J**

תא להסתרת הכבל **K**

פיר הזנה **L**

מכסה מגן **M**

מרית **N**

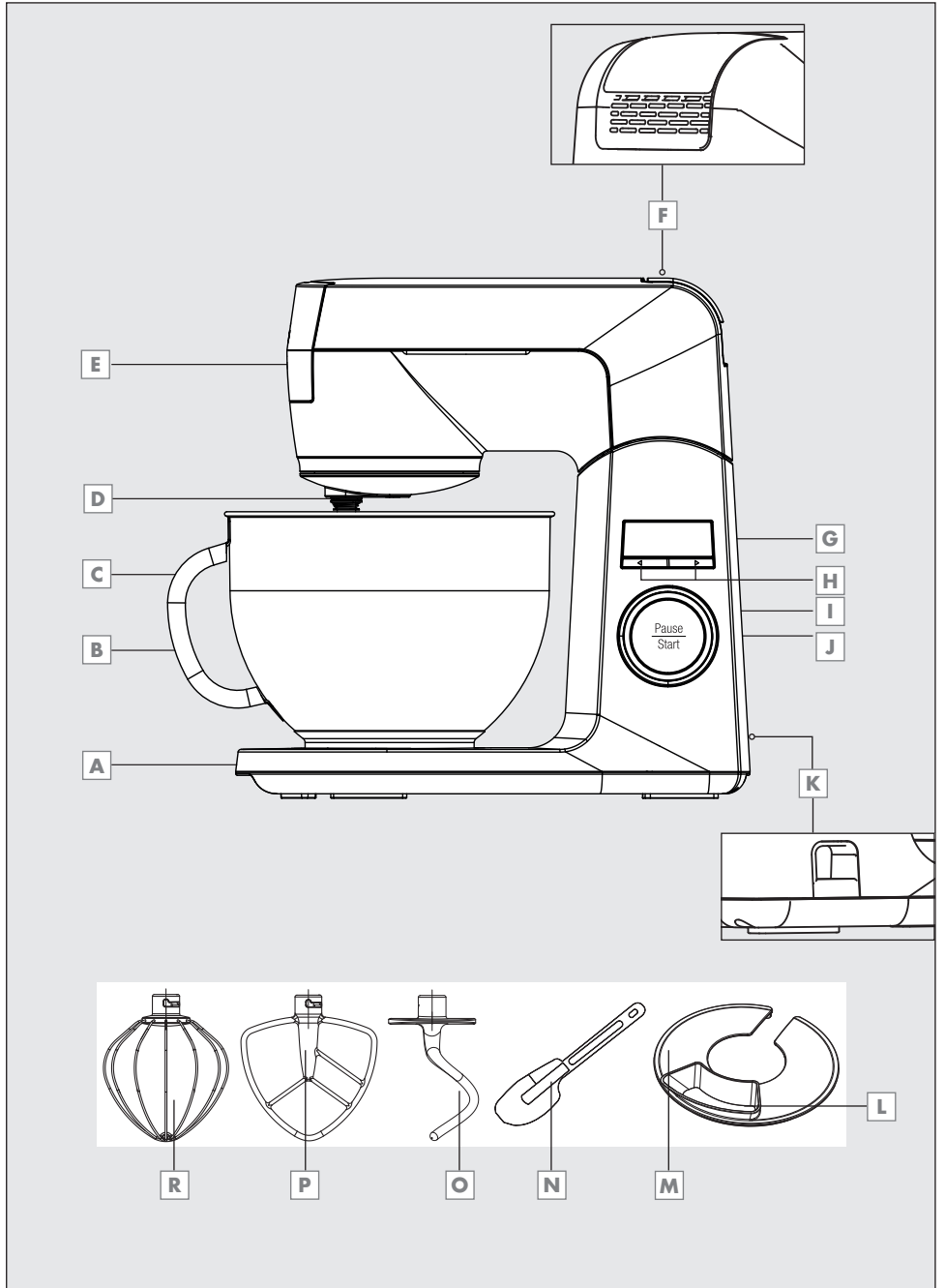
וו לישה **O**

מטרף **P**

מקצף **Q**

- אם אתה שומר את חומרי האריזה, אחסן אותם מחוץ להישג ידם של ילדים.
- אין להפעיל או להניח מכשיר זה או חלקים ממנו על משטחים חמים או בקרבתם.
- אין להשתמש במכשיר להכנת מזון חם.
- יש למשוך תמיד את התקע משקע החשמל לאחר השימוש במכשיר, לפני ניקויו, לפני שיוצאים מהחדר או אם אירעה תקלה. אין להוציא את התקע משקע החשמל על ידי משיכת הכבל
- השתמש במכשיר בשקע מוארק.
- אין להשתמש במכשיר בכבל מאריך.
- אין לגעת בתקע של המכשיר בידיים לחות או רטובות.
- אין למשוך את הכבל בעת ניתוקו מהמכשיר.
- נתק את המכשיר לפני ניקוי, פירוק או החלפת אביזרים, והמתן עד שיעצור לחלוטין.
- לאחר הניקוי יבש את המכשיר ואת כל האביזרים שלו לפני שתחבר אותו לחשמל ולפני שתחבר אליו את האביזרים.
- אין להשתמש במכשיר למטרות שהוא אינו מיועד להן. אין לטבול במים או בכל נוזל אחר את המכשיר, את הכבל או את תקע החשמל.

- בחנויות, במשרדים שיש בהם מטבחים לעובדים או בסביבות עבודה אחרות,
- בבתים כפריים,
- יש להשגיח בכל עת על ילדים כדי לוודא שהם אינם משחקים במכשיר.
- הרחק את חומרי אריזת המכשיר מהישג ידם של הילדים.
- אין להרשות לילדים לבצע פעולות ניקוי ותחזוקה.
- נקה את המכשיר בהתאם להוראות המופיעות בסעיף "ניקוי".
- אין להשתמש במכשיר אם כבל החשמל, האביזרים או המכשיר עצמו פגומים. צור קשר עם נציג שירות מורשה.
- יש להשתמש אך ורק באביזרים המקוריים או באביזרים המומלצים על ידי היצרן.
- אין לנסות לפרק את המכשיר.
- השתמש במכשיר בהתאם להוראות השימוש ולכמויות המצוינות בסעיף "כמות מרבית וזמני עיבוד" שבמדריך למשתמש.
- מטעמי בטיחות, השתמש תמיד במכסה מגן, כדי למזערי סיכונים בעת ערבול, לישה והקצפה.
- שמור את הוראות ההפעלה לעיון בעתיד. אם המכשיר מועבר לצד שלישי, יש להעביר אליו יחד עם המכשיר גם את הוראות הפעלה אלה.
- סעיף זה מכיל הוראות בטיחות שיעזרו לך להתגונן מפני סיכון לגרימת נזק גופני או נזק לחומרים.
- אי ציות להוראות אלה יביא לפסילת האחריות שניתנה.
- המכשיר תואם לתקני הבטיחות הבינלאומיים.
- במכשיר זה יכולים להשתמש בני אדם בעלי לקויות פיזיות, תפיסתיות או שכליות או אנשים חסרי ניסיון בשימוש במכשיר או שאינם מכירים את המכשיר, בתנאי שתהיה עליהם השגחה או שיוסבר להם והם יבינו כיצד להשתמש במכשיר בצורה בטוחה ולאילו סכנות הם עלולים להיקלע.
- אין להרשות לילדים להשתמש במכשיר.
- מכשיר זה מיועד לשימוש פרטי בלבד בבית ואינו מתאים לשימוש מקצועי במסעדות. אין להשתמש בו למטרות מסחריות.
- אסור לילדים לשחק במכשיר.





GRUNDIG

חבטם רישכמ KMP 8650 S



HE