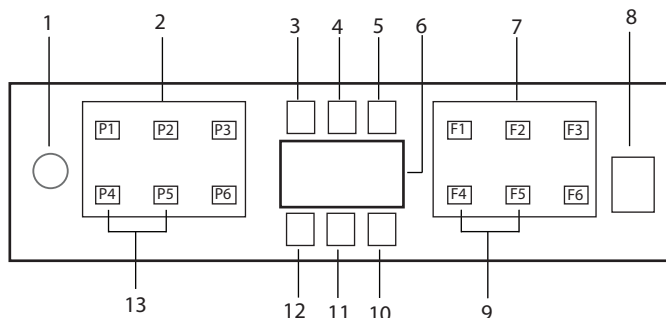


# Stručný návod

## Prevádzka spotrebiča

**!** Prečítajte si najprv časť „Bezpečnostné pokyny“!



1. Tlačidlo On / Off (zap / vyp)
2. Tlačidlo voľby Program
3. Výstražný indikátor nízkej hladiny soli
4. Výstražný indikátor nízkej hladiny prípravku na vymývanie
5. Indikátor behu programu
6. Displej
7. Tlačidlo voľby funkcie
  - F1 Hygiene Care funkcia
  - F2 SteamShine Funkcia
  - F3 Funkcia DeepClean
  - F4 Funkcia odloženia
  - F5 Express Funkcia
  - F6 Funkcia Polovičná náplň
8. Tlačidlo Start/Pause/Cancel (Štart/Pozastaviť/Zrušiť)
9. Doormatic Funkcia
10. Doormatic Indikátor
11. (Nepoužíva sa)
12. Indikátor detskej poistky (kláves)
13. Funkcia detskej poistky (kláves)

**i** Nedotýkajte sa displeja stroja mokrými rukami.

**i** Tlačidlá nie je možné používať, keď sú otvorené dverka. Ubezpečte sa, či sú dverka zavreté, aby ste mohli používať tlačidlá.

**Tabuľka Údaje o programe a hodnoty priemernej spotreby.**

Číslo programu	1	2	3	4	5	6
Názov programu	Auto	Intenzívny	Eco ***	Delicate	QuickWash	Mini
Teplota umývania	40 °C-65 °C Určuje úroveň znečistenia riadov a automaticky nastáva teplotu a rozsah umývanej vody, ako aj čas umývania. Vhodné pre všetky typy riadov.	70 °C Vhodné pre silne znečistené riady, hrnce a panvice.	50 °C Vhodní na umývanie riadu s obvyklou intenzitou znečistenia. Je to najúčinnejší program z hľadiska kombinovanej spotreby energie a vody. Používa sa na posúdenie súladu so smernicou EÚ o ekodizajne.	40 °C Špeciálny program pre jemné čistenie krehkého skleneného riadu.	60 °C Každodenný program umývania, pri ktorom sa najprv chladšie čistia, stredne znečistené riady, ktoré sa nechali odstáť.	35 °C Vhodné pre mierne znečistené každodenné riady, ktoré sa oškrabali alebo vopred umyli.
<b>Stupeň znečistenia</b>						
Predumytie	Stredne až veľmi +	Veľmi +	Stredne +	Mierne +	Stredne -	Mierne -
Umývanie	+	+	+	+	+	+
Sušenie	+	+	+	+	+	-
Trvanie (min)	112-180	170	245	100	58	30
Voda (l)	9,4-12,4	16,8	9,5	14,4	10,6	10,8
Energia (kWh)	0,90-1,45	1,51	0,94* / 0,965**	0,92	1,18	0,80

\* : EN 60436:2016 \*\* : EN 60436:2020 Hodnoty spotreby uvedené v tabuľke boli zistené za štandardných podmienok. Pri zmenení ch podmienok sa môžu vyskytovať odlišné hodnoty spotreby. \*\*\* Referenčný program pre skúšobne. Testovanie v súlade s normou EN 50242/60436 sa vykonáva s plni m zásobníkom soli a plnou nádržkou na oplachovacie prostriedok a s prúšpišmi ni testovacím programom. Hodnoty uvedené pre všetky programy okrem Eco 50 ° C sú len informatívne.

**Kapacita: 15**

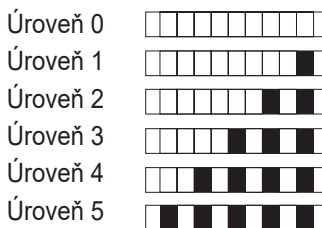
# Stručný návod

## Nastavenie systému na zmäkčovanie vody

Umývací, oplachovací a sušiací výkon vašej umývačky riadu sa zlepší, ak sa riadne nastaví systém na zmäkčovanie vody.

Ak chcete systém nastaviť, najprv zistíte tvrdosť vody vo svojej oblasti a nastavíte podľa uvedeného nižšie.

- Rozbalte testovací prúžok.
- Otvorte pásku a vodu nechajte odtekať približne 1 minútu.
- Testovací prúžok ponorte na 1 sekundu do vody.
- Prúžok z vody vyberte a oklepte ho.
- Počkajte 1 minútu.
- Urobte potrebné úpravy podľa testovacieho prúžku.



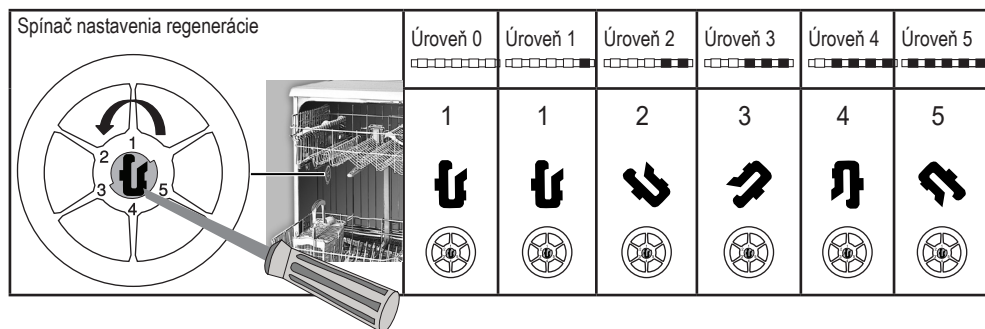
### Po určení tvrdosti vody:

1. Keď sú dvierka zavreté, po zapnutí stroja tlačidlom On/Off (zap/vyp), vstúpte do podponuky stlačením tlačidla On-Off (vyp/zap) a program P2 naraz na 3 sekundy.
2. Presuňte sa do polohy "r" na displeji stlačením tlačidla P2.
3. Nastavte vhodnú úroveň zvolením jednej z polôh "r: 1", "r: 2", "r: 3", "r: 4" alebo "r: 5" pomocou tlačidla programu P3.
4. Ponuku nastavení opustíte stlačením tlačidla On/Off (zap/vyp) na 3 sekundy. Nastavenia sa automaticky uložia.

### Tabuľka nastavenia úrovne tvrdosti vody

Úroveň tvrdosti	Anglická tvrdosť vody °dE	Nemecká tvrdosť vody °dH	Francúzska* tvrdosť vody °dF	Kontrolka úrovne tvrdosti vody
Úroveň 0 	0 – 5	0 – 4	0 – 8	Na prepnutie úrovne tvrdosti vody do polohy 1 (r1) stlačte tlačidlo výberu.
Úroveň 1 	6 – 9	5 – 7	9 – 13	
Úroveň 2 	10 – 15	8 – 12	14 – 22	Na prepnutie úrovne tvrdosti vody do polohy 2 (r2) stlačte tlačidlo výberu.
Úroveň 3 	16 – 19	13 – 15	23 – 27	Na prepnutie úrovne tvrdosti vody do polohy 3 (r3) stlačte tlačidlo výberu.
Úroveň 4 	20 – 24	16 – 19	28 – 34	Na prepnutie úrovne tvrdosti vody do polohy 4 (r4) stlačte tlačidlo výberu.
Úroveň 5 	25 – 62	20 – 50	35 – 90	Na prepnutie úrovne tvrdosti vody do polohy 5 (r5) stlačte tlačidlo výberu.

Vykonajte rovnaké nastavenie úrovne tvrdosti, ako ste nastavili na ovládacom paneli, a to tiež prostredníctvom spínača nastavenia regenerácie. Napríklad, ak ste na ovládacom paneli nastavili "3", nastavte spínač nastavenia regenerácie tiež na 3.



- Ak je tvrdosť vody, ktorú používate, nad 50°dH alebo ak používate vodu zo studne, potom sa odporúča použiť filtrovacie a čistiace zariadenie.
- Ak je tvrdosť vody, ktorú používate, nižšia ako 7 °dH, nie je potrebné používať v umývačke riadu akúkoľvek soľ. V takom prípade bude indikátor soli na ovládacom paneli umývačky riadu svietiť nepretržite.
- Ak je tvrdosť vody nastavená na úroveň 1, kontrolka Sol' sa rozsvieti aj keď nie je nutné soľ použiť. Pokiaľ v takom prípade použijete soľ, soľ sa nepotrebuje a kontrolka sa nerozsvieti.

**i** Pri sťahovaní bude opäť potrebné na umývačke riadu nastaviť úroveň tvrdosti vody podľa uvedených informácií v závislosti od tvrdosti vody na mieste, kam sa presťahujete. Ak je tvrdosť vody už nastavená, na displeji sa zobrazí najaktuálnejšie nastavenie úrovne tvrdosti vody.