

# GRUNDIG

## Frys

Användarmanual

## Congelador

Manual del usuario



GFRN 66820 - GFRN 66820 X - GFPN 66820 XR

58 7672 0000/ SV/ ES/ AC\_2/2/ 21/10/2022 11:42  
7278446318\_7278446397\_7278446396



# Vänligen läs den här bruksanvisningen först!

## Bästa kund!

### Läs i denna manual innan du använder produkten.

Tack för att du valt denna Grundig produkt. Vi skulle vilja att du uppnår optimal effekt av denna högkvalitativa produkt som har tillverkats enligt den senaste tekniken. För att kunna göra detta, läs noggrant igenom denna manual och all annan information du erhållit innan du börjar att använda produkten och spara all dokumentation för framtida referens.

Följ all information och alla varningar i denna användarmanual. På så sätt skyddar du dig själv och produkten mot eventuella faror som kan uppkomma.

Spara denna användarmanual. Inkludera denna bruksanvisning tillsammans med produkten om du överlåter den till någon annan person.

### Följande symboler användas i bruksanvisningen:



Risker som kan leda till dödsfall eller skador.



Viktig information och användbara tips.







Läs bruksanvisningen.



Antändlig material, varning för brand.

OBS! Risker som kan förorsaka materiella skador på produkten eller på miljön

		Modellinformationen, som är lagrad i produkt databasen, kan nås från webbsidan och genom att söka för modellidentifikationen (*), som finns i energimärkningen. <a href="https://eprel.ec.europa.eu/">https://eprel.ec.europa.eu/</a>
SUPPLIER'S NAME	MODEL IDENTIFIER → (*)	
		

<b>1</b>	<b>Säkerhetsinstruktioner.....</b>	<b>4</b>
1.1	Användningsområde .....	4
1.2	Säkerheten för barn, utsatta personer och husdjur .....	4
1.3	Elsäkerhet .....	5
1.4	Hanteringssäkerhet.....	6
1.5	Installationssäkerhet.....	6
1.6	Driftsäkerhet .....	7
1.7	Säkerhet vid förvaring av mat.....	9
1.8	Underhåll och rengöring.....	10
<b>2</b>	<b>Miljöanvisningar.....</b>	<b>10</b>
2.1	Överensstämmelse med WEEE- direktivet och kassering av produkten.....	10
<b>3</b>	<b>Din frys.....</b>	<b>11</b>
<b>4</b>	<b>Installation .....</b>	<b>12</b>
4.1	Rätt installationsplats .....	12
4.2	Elektrisk anslutning .....	12
4.3	Varning för heta ytor .....	12
4.4	Installation av plastkilar .....	13
4.5	Justera benen.....	13
4.6	Installation av kylskåp och frys bedvid av varandra .....	13
<b>5</b>	<b>Förberedelse .....</b>	<b>14</b>
5.1	Energibesparande åtgärder. ....	14
5.2	Första användning.....	15
5.3	Klimatklass och definitioner .....	15
<b>6</b>	<b>Användning av produkten .....</b>	<b>15</b>
<b>7</b>	<b>Användning av apparaten .....</b>	<b>16</b>
7.1	Produktens kontrollpanel.....	16
7.2	Frysa in färska livsmedel .....	17
7.3	Byte av dörrens öppningsriktning.	21
7.4	Varning för öppen dörr.....	21
7.5	Byte av lampa .....	21
<b>8</b>	<b>Underhåll och rengöring .....</b>	<b>21</b>
<b>9</b>	<b>Felsökning .....</b>	<b>22</b>

## 1 Säkerhetsinstruktioner

---

Detta avsnitt innehåller säkerhetsanvisningar som hjälper till att förebygga risker för personskador eller materiella skador.

Vårt företag kan inte hållas ansvarig för skador, som uppstått av att dessa instruktioner inte följts.

Installations- och reparationsarbeten ska alltid utföras av auktoriserad service.

Använd endast originalreservdelar och tillbehör. Original reservdelarna kommer att tillhandahållas i tio år efter produktens inköpsdatum.

Försök inte reparera eller byta ut någon del av produkten om den inte är tydligt specificerad i bruksanvisningen.

Utför inga ändringar av produkten.

### 1.1 Användningsområde

Denna produkt är inte lämpad för kommersiell bruk och får inte användas utanför avsedd användning. Produkten är avsedd att användas i hem, inomhus och motsvarande platser.

Till exempel:

- I personalkök i butiker, kontor och andra arbetsmiljöer,,
- I bondgårdar,
- Av besökare på hotell, motell och andra boendeformer,
- I vandrarhem, eller liknande miljöer,
- Catering och liknande ej-detaljhandels tillämpningar.

Denna produkt får inte användas utomhus med eller utan tak över den, som i båtar, balkonger eller terrasser. Utsätt inte produkten för regn, snö, sol och vind, då detta kan orsaka brandfara.

### 1.2 Säkerheten för barn, utsatta personer och husdjur

- Den här utrustningen kan användas av barn ifrån åldrarna 8 och uppåt, samt personer med nedsatt sensorisk eller mental kapacitet, eller bristande erfarenhet och kunskap, om de har övervakning och får instruktioner angående säker användning av utrustningen, samt förstår farorna som medföljer.
- Barn mellan 3 - 8 år kan fylla in och ta bort varor i produkten.

- Elprodukter är farliga för barn och husdjur. Barn och husdjur får inte leka, klättra på eller gå in i produkten.
- Barn får inte rengöra eller underhålla produkten utan att någon övervakar dem.
- Håll förpackningsmaterial borta från barn. Risk för skada eller kvävning.

Innan gammal eller obrukbar produkt kasseras:

1. Koppla ur strömkabeln från eluttaget.
  2. Klipp av strömkabeln och ta bort den från produkten med kontakten.
  3. Ta inte bort hyllor eller lådor ur produkten, så att det blir svårare för barn att komma in i produkten.
  4. Ta bort dörrarna.
  5. Förvara produkten så, att den inte kan falla ner.
  6. Låt inte barnen leka med den gamla produkten.
- Kassera inte produkten genom att kasta den i eld. Risk för explosion.
  - Om det finns lås för produktens dörr, förvara nyckeln utom räckhåll för barn.

### 1.3 Elsäkerhet

- Produkten får inte vara ansluten under installationen, underhåll, rengöring, reparation och transport.
- Auktoriserad service ska byta skadade strömkablar för att undvika möjlig fara.
- Se till, att strömkabeln inte är klämd under eller bakom produkten. Placera inte tunga föremål på strömkabeln. Böj eller kläm inte strömkabeln och utsätt inte den för värmekällor.
- Använda inte förlängningssladdar, grenuttag eller adaptrar med produkten.
- Bärbara grenuttag och strömkällor kan överhettas och orsaka brand. Använd därför inte grenuttag bakom eller i närheten av produkten.
- Kontakten ska vara lätt att komma åt. Om detta inte är möjligt, måste elinstallationen, till vilken produkten är ansluten, innehålla en enhet (t ex. säkring, strömbrytare osv.), som följer elektriska föreskrifter och kopplar ifrån alla poler från nätet.
- Vidrör inte kontakten med våta händer.

- Dra inte i strömkabeln utan i kontakten, när apparaten kopplas ur nätet.

#### 1.4 Hanteringssäkerhet

- Produkten är tung, hantera den inte ensam.
- Håll inte i dörren, när produkten hanteras.
- Undvik att skada kylsystemet och dess rör medan produkten hanteras. Om rören skadats, använd inte produkten och kontakta auktoriserad service.

#### 1.5 Installationssäkerhet

- Be auktoriserad service installera produkten. För att sätta produkten färdig för användning, läs informationen i bruksanvisningen och se till att el- och vatteninstallationerna finns att tillgå. Om så inte är fallet, kontakta elektriker och rörmokare för att installera dessa. Annars finns fara för elstöt, brand, problem med produkten eller personskada.
- Kontrollera produkten för skador innan installering. Installera inte produkten, om den är skadad.

- Placera produkten på en jämn och hård yta och balansera den med de justerbara fötterna. Annars kan kylskåpet falla och orsaka personskador.
- Produkten ska installeras i en torr och väl ventilerad omgivning. Använd inte mattor eller andra liknande föremål under produkten. Detta kan orsaka brand och leda till otillräcklig ventilation.
- Blockera eller täck inte över ventilationsöppningarna. Annars kan detta leda till ökad energikonsumtion och skada produkten.
- Produkten får inte anslutas till försörjningsystem, så som solenergikällor. Annars kan produkten skadas av plötsliga spänningsförändringar!
- Ju mer kylmedel kylskåpet innehåller, desto större måste installationsplatsen vara. I riktigt små rum kan en brandfarlig gas-luft blandning uppstå vid gasläcka i kylsystemet. Minst 1 m<sup>3</sup> volym krävs för varje 8 gram av kylmedel.. Kylmedelsmängden i produkten är indikerad i typetiketten.
- Produkten får inte placeras exponerad till direkt solljus och hållas på avstånd till

värmekällor, så som kokplattor, värmeelement osv. Om installation nära värmekällor inte kan förhindras, måste passande isoleringsskivor användas och minimidistansen till värmekällan vara nedan specificerad.

- På minst 30 cm avstånd från värmekällor, såsom ugnar, värmeelement och värmare osv.
  - Minst 5 cm ifrån elspisar.
  - Produkten har skyddsklass I.
  - Anslut produkten till en jordad vägguttag, vilkens spänning, ström och frekvens motsvarar värdena i typetiketten
- Vägguttaget måste ha 10A – 16A säkring. Vår företag kommer inte anta något ansvar för skador som uppkommit på grund av användande utan jordning och strömanslutningar med lokala och nationella bestämmelser.
- Produktens strömkabel måste kopplas ur under installationen. Annars finns fara för elstöt eller personskada!
  - Anslut inte produkten i vägguttag, som är lösa, fel placerade, skadade, smutsiga, oljiga eller kan komma i kontakt med vatten.

- Placera produktens strömkabel och slangar (om finns) så, att man inte kan snava på dem.
- Penetration av vatten i strömförande delar eller strömkabeln kan orsaka kortslutning. Installera därför inte produkten på platser, som garage eller tvättstuga, där fuktigheten är hög och vatten kan stänka. Om kylskåpet blöts ner av vatten, koppla ur den och kontakta auktoriserad service.
- Anslut aldrig kylskåpet i energisparenheter. Sådana system kan vara skadliga för produkten



## 1.6 Driftsäkerhet

- Använd aldrig kemiska lösningsmedel i produkten. Dessa material kan leda till explosion.
- Om produkten inte fungerar ordentligt, koppla ur den och använd den inte innan en auktoriserad service har lagat den. Det förekommer risk för elchock!
- Placera inte antändningskällor (brinnande ljus, cigaretter, etc.) på eller nära produkten.
- Klättra inte på produkten. Risk för att den faller eller personskada!

- Skada inte kylsystemets rör med vassa eller penetrerande föremål. Kylmedlet, som kan spruta ut när kylmedelsrören, rörförlängningarna eller ytskiktet punkteras kan leda till hudirritation eller ögonskada.
- Placera och använd inte elapparater inne i kylskåpet/ frysen, om inte tillverkaren har rekommenderat detta.
- Undvik att klämma kroppsdelar eller händerna i några av de rörliga delarna inuti produkten. Undvik att klämma fingrarna mellan kylskåpet och dess dörr. Var försiktig när du öppnar och stänger dörren, speciellt om det finns barn i närheten.
- Ät aldrig glass, iskuber eller fryst mat direkt efter att den tagits ut ur frysen. Fara för fryskador!
- Rör inte i frysfackets innerväggar, metalldelar eller förvarad fryst mat med blöta händer. Fara för fryskador!
- Placera inte vätskor i flaskor och burkar i frysfacket. Burkar eller flaskor kan explodera. Fara för personskada eller materialskador!
- Använd eller placera inte brandfarliga sprayer, material, torris, kemiska substanser eller motsvarande värmesensitiv material nära kylskåpet. Brand- och explosionsfara!
- Förvara inte några explosiva ämnen som till exempel aerosolburkar med brandfarligt drivmedel i denna apparat.
- Placera inte vätskefyllda behållare på produkten. Vattenstänk på eldelar kan orsaka elstöt eller brandfara.
- Denna produkt är inte avsedd till förvaring av medicin, blodplasma, laboratoriepreparat eller motsvarande medicinska materialprodukter enligt Medicinproduktsdirektivet.
- Användning av produkten mot dess avsedda syfte kan skada eller förstöra produkterna som förvaras i den.
- Om kylskåpet är försedd med blå ljus, titta inte på detta ljus med optiska apparater. Titta inte direkt i UV-lampan långa perioder. Ultraviolet ljus kan skada ögonen.
- Fyll inte produkten med mer mat än dess kapacitet. Personskador eller skador på produkten kan uppstå, om innehållet i kylskåpet faller ner när dörren öppnas. Samma



problem kan uppstå, om föremål placeras på produkten.

- För att undvika personskador, kontrollera, att all is och vatten som kan ha spillts på golvet har torkats upp.
- Byt plats på hyllor/flaskhållare i kylskåpsdörren bara, när de är tomma. Fara för personskada!
- Placera inte föremål, som kan falla över på produkten. Dessa föremål kan falla ner, när dörren öppnas och orsaka person- och/eller materialskador.
- Slå eller tryck inte hårt på glasytorna. Sprucken glas kan orsaka person- och/eller materialskador.
- Produktens kylsystem innehåller R600a kylmedel. Kylmedelstypen i produkten är indikerad i typetiketten. Gasen är lättantändlig. Undvik därför att skada kylsystemet och dess rör medan produkten används. Om rören är skadade:
  1. Rör inte i produkten eller strömkabeln.
  2. Håll produkten på avstånd från potentiella eldkällor, som kan antända produkten.
  3. Ventilera produktens installationsplats. Använd inte fläktar.

4. Kontakta auktoriserad service.

5. Om produkten är skadad och gasläckage upptäcks, håll dig på avstånd till gasen. Gasen kan ge frysskador vid hudkontakt.



### 1.7 Säkerhet vid förvaring av mat

Följ dessa varningar för att undvika att maten förstörs:

- Temperaturen i produkten kan stiga, om dörren lämnas öppen under långa perioder.
- Rengör tömningssystemet som är i kontakt med livsmedlen regelbundet.
- Rengör vattenbehållare som inte använts under 48 timmar och inloppsvattensystem, som inte har använts under 5 dagar.
- Förvara rå kött och fisk i lämpliga fack i produkten. Då droppar de inte på eller kommer i kontakt med andra livsmedel.
- Två-stjärnor frysfacken används till förvaring av förfylld mat, tillverkning och förvaring av is och glass.
- En, två och tre stjärnor facken lämpar sig inte till att frysa färsk mat.

- Om kylprodukten har lämnats tom under en lång tid, stäng av produkten, tina, rengör och torka produkten för att skydda produktens hölje.

## 1.8 Underhåll och rengöring

- Flytta inte produkten från dess handtag vid rengöring. Handtagen kan orsaka personskada, om de dras för hårt.
- Rengör inte produkten genom att spruta eller hälla vatten på eller i produkten. Risk för elchock och brand.
- Använd inte skarpa, skrapande verktyg, rengöringsmaterial, rengöringsämnen, gaser, bensin, lacknafta och liknande ämnen för rengöring av produkten. Använd bara

- rengörings- och underhållsprodukter, som inte är skadliga för mat.
- Använd inte ånga eller ångrengöringsmaterial i kylan för att rengöra produkten och smälta isen inuti. Ångan kan komma i kontakt med de elektriska områdena i ditt kylskåp och orsakar kortslutning eller elektrisk stöt.
- Var noga med att hålla undan vatten ifrån elektroniska kretsarna och belysningen.
- Använd bara ren och torr duk till att ta bort främmande material eller damm från kontaktens stift. Använd inte blöt eller fuktig duk till rengöring av kontakten. Annars kan det leda till brand eller elchock.

## 2 Miljöanvisningar

### 2.1 Överensstämmelse med WEEE-direktivet och kassering av produkten



Denna produkt är i överensstämmelse med WEEE-EU-direktivet (2012/19/EU). Den här produkten har klassifikationssymbolerna för elektriskt avfall och elektronisk

utrustning (WEEE).

Denna symbol indikerar, att produkten inte ska bli kasserad med hushållsavfall efter drifttidslängd. Använd enhet måste

återvinnas på återvinningsstation för elektroniska enheter. För att hitta sådana stationer kontaktar du kommunen eller återförsäljaren av produkten. Alla hushåll spelar en viktig roll vad det gäller att återvinna gamla apparater. Lämplig hantering av uttjänt enhet hjälper till att förebygga eventuella negativa konsekvenser på miljön och människors hälsa.

## Överensstämmelse med RoHS-direktivet

Denna produkt är i överensstämmelse med EUs RoHS-direktiv (2011/65/EU). Den innehåller inte skadliga och förbjudna material som anges i direktivet.

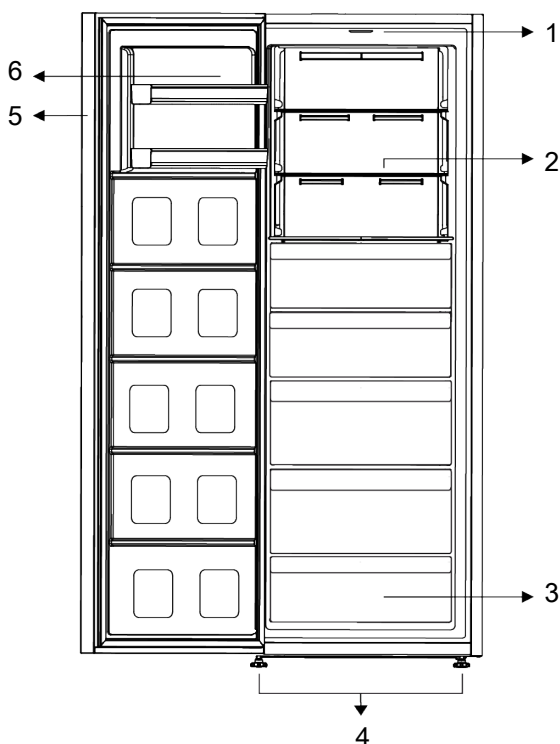


## Paketeringsinformation

Produktens förpackning är tillverkad av återvinningsbara material i överensstämmelse med våra nationella miljöregler. Släng inte förpackningsmaterialet i vanligt hushållsavfall eller med andra sopor. Ta allt material till en återvinningsstation för förpackningsmaterial såsom angivits av de lokala myndigheterna.

SV

## 3 Din frys



1 Lampglas

3 Frysack

5 Elektronisk indikator

2 Justerbara glashyllor

4 Justerbara fötter

6 Justerbar dörrhylla

**\*Valfritt:** Bilderna i den här bruksanvisningen är schematiska och inte nödvändigtvis exakt så som på produkten.

Om din produkt inte innehåller de relevanta delarna, kommer informationen att gälla andra modeller.

## 4 Installation



Läs avsnittet  
"Säkerhetsinstruktioner" först!

### 4.1 Rätt installationsplats

Be auktoriserad service installera produkten. För att sätta produkten färdig för användning, läs informationen i bruksanvisningen och se till att el- och vatteninstallationerna finns att tillgå. Om så inte är fallet, kontakta elektriker och rörmokare för att installera dessa.



#### VARNING!

Tillverkaren antar inte något ansvar för skador som orsakats av arbete som utförts av icke auktoriserade personer.



#### VARNING!

Produktens strömkabel måste kopplas ur under installationen. Underlåtelse att inte göra detta kan resultera i dödsfall eller allvarliga skador!



#### VARNING!

Om dörren inte passar produkten, ta bort dörren och vrid produkten på sidan; om det inte fungerar ska du kontakta ett godkänt serviceställe.

- Placera produkten på en plan yta för att undvika vibrationer.
- Placera produkten minst 30 cm ifrån elementet, spisen och liknande värmekällor och minst 5 cm ifrån elektriska ugnar.
- Exponera inte produkten för direkt solljud eller fuktig miljö.

- Denna produkt kräver tillräcklig luftcirkulation för att fungera effektivt. Om produkten placeras i en alkov, måste minst 5 cm mellanrum lämnas mellan produkten och tak, bak- och sidoväggar.
- Kontrollera om baksidan avståndsskyddskomponent är på plats (om levererad med produkten).
- Om komponenten inte är tillgänglig, eller den har tappats bort eller ramlat av, placera produkten så, att minst 5 cm mellanrum finns mellan produktens baksida och rummets vägg. Avståndet på baksidan är viktigt för produktens effektiva funktion.

### 4.2 Elektrisk anslutning



Använd inte förlängnings- eller grenuttag vid strömanslutningen.



Skadade kablar måste bytas ut av godkänt serviceställe.



När du placerar två kylare i närliggande positioner, lämna minst 4 cm mellan de två enheterna.

- Vår firma kommer inte anta något ansvar för skador som uppkommit på grund av användande utan jordning och strömanslutningar med nationella bestämmelser.
- Strömkabelkontakten måste vara lättåtkomlig efter installationen.
- Använd inte grenuttag med eller utan förlängningssladd mellan vägguttaget och kylskåpet.

### 4.3 Varning för heta ytor

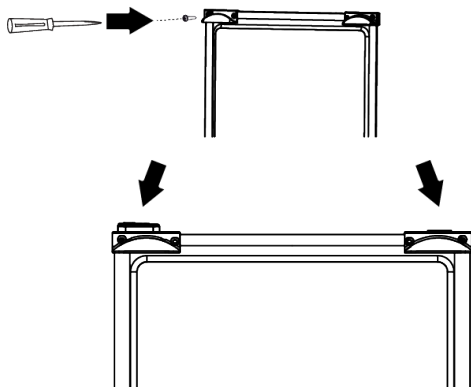
Sidorna på kylskåpet är utrustade med avkylningsrör för att förbättra kylsystemet. Högtrycksvätska kan rinna ut här och ge

heta sidoväggar. Detta är normalt och är inte något fel som kräver service. Var försiktig när du vidrör dessa ytor.

#### 4.4 Installation av plastkilar

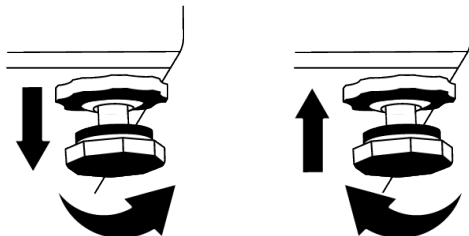
Använd plastkilarna som medföljer produkten, för att ge tillräckligt med utrymme för luftcirkulation mellan produkten och väggen.

1. För att fästa kilarna, ta bort skruvarna på produkten och använd skruvarna som lämnas tillsammans med kilarna.
2. Fäst 2 plastkilar på ventilationshättan som visas i bilden.



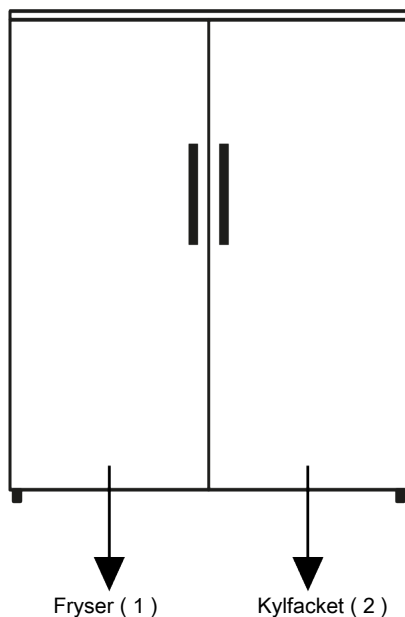
#### 4.5 Justera benen

Om produkten inte är i en balanserad position, justera de justerbara benen fram, genom att rotera dem åt höger eller vänster.



#### 4.6 Installation av kylskåp och frys bredvid varandra

När frys- och kylskåp installeras bredvid varandra, bör de installeras så, att frysen (1) är på vänster sida och kylskåpet (2) på höger sida. För att förhindra problem med kondens mellan produkterna, bör antikondenseringselement placeras på kylskåpets vänstra sida.



## 5 Förberedelse



Läs avsnittet  
"Säkerhetsinstruktioner" först!

### 5.1 Energibesparande åtgärder.



Att ansluta produkten till  
elektroniskt energisparande system  
är skadligt, det kan skada  
produkten.

- Denna kylskåp är inte avsett att användas som en inbyggd enhet
- Ha inte kylens dörrar öppna länge.
- Placera inte varm mat eller dryck i kylan.
- Fyll inte kylan; blockering av det interna luftflödet kommer minska kylkapaciteten.
- För att lasta in den maximala mängden mat i kylutrymmet i ditt kylskåp, bör de övre lådorna tas ut och maten placeras på tråden / glashyllorna. Nettovolym och energiförbrukning information som anges i energimärkning av ditt kylskåp

testades genom att ta ut de övre lådorna i kylaren avdelningen och ishinken, som är lätt att ta bort för hand.

- Användning av lådan nedan till förvaring rekommenderas.
- Beroende på produktens funktioner; att tina livsmedel i kylfacket kommer att säkerställa energibesparing och bibehålla livsmedelskvalitén.
- Kontrollera att livsmedlen inte är i kontakt med kylfackens temperatursensorer enligt nedan.
- Mat ska ställas in i kylfacket för att säkerställa energibesparing och skydda maten under bättre förhållanden.
- Matförpackningar bör inte vara i direkt kontakt med värmesensorn som sitter i kylutrymmet.
- Vid kontakt med sensorn kan enhetens energiförbrukning öka

## 5.2 Första användning

Innan du använder din kyl ska du kontrollera och säkerställa att nödvändiga förberedelser har vidtagits i enlighet med instruktionerna i "Säkerhets- och miljöinstruktioner" samt avsnittet om "Installation".

- Håll produkten igång utan att placera någon mat inuti i 6 timmar och öppna inte dörren, om det inte är absolut nödvändigt.
- Temperaturförändringen som orsakas av att dörren öppnas och stängs vid användning av produkten kan normalt leda till kondens på livsmedel som placeras på dörr-/karoshyllor och glasbehållare som placeras i produkten.



Ett ljud kommer att höras när kompressorn startas. Ljud kan höras från produkten fast kompressorn inte är igång, då vätska och gas kan komprimeras i kylsystemet.



Det är normalt för fronten på kylan att bli varma. Dessa områden är utformade att bli varma för att förhindra kondensation.



För vissa modeller stängs indikatorpanelen av automatiskt 1 minuter efter att dörren stängts. Den kommer att åter aktiveras när dörren är öppen eller någon knapp trycks in.

## 5.3 Klimatklass och definitioner

Se klimatklassen i produktens typskylt. En av följande information berör din apparat enligt klimatklassen.

- **SN:** Långtids tempererad klimat: Denna kylapparat är ämnad att användas i omgivningens temperatur mellan 10 °C och 32 °C.
- **N:** Tempererad klimat: Denna kylapparat är ämnad att användas i omgivningens temperatur mellan 16 °C och 32 °C.
- **ST:** Subtropisk klimat: Denna kylapparat är ämnad att användas i omgivningens temperatur mellan 16 °C och 38 °C.
- **T:** Tropisk klimat: Denna kylapparat är ämnad att användas i omgivningens temperatur mellan 16 °C och 43 °C.

## 6 Användning av produkten



Läs avsnittet "Säkerhetsinstruktioner" först!

- Använd inte några verktyg eller vassa föremål än de som rekommenderats av tillverkaren för att påskynda upptinningsprocessen.
- Använd aldrig delarna på ditt kylskåp, t.ex. lådorna eller dörren som stöd eller trappsteg. Detta kan orsaka att hela skåpet välter eller skadas.
- Produkten ska endast användas för att lagra livsmedel och drycker.

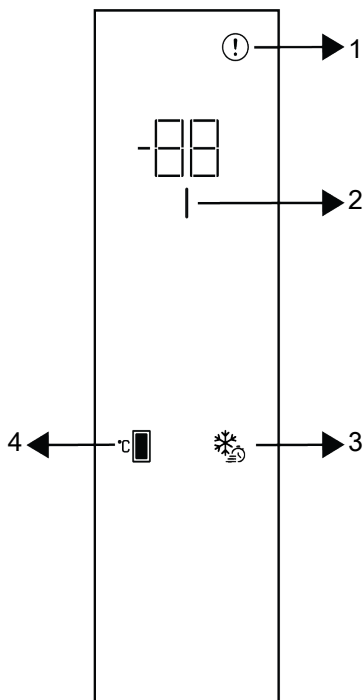
- Stäng av vattenventil om du inte kommer att vara hemma (t.ex. på semestern) eller om du inte ska använda ismaskinen eller vattenbehållaren för en längre tid. Annars kanske vatten läcker ut.

### Avbryta ett program

- Om du inte använder produkten under en längre tid ska du koppla den ur vägguttaget.
- Ta bort mat för att förebygga lukt.
- Låt isen smälta, rengör insidan och låt det torka, lämna dörren öppen för att undvika skador på plastdelarna inuti.

## 7 Användning av apparaten

### 7.1 Produktens kontrollpanel



1 Felstatusindikator

2 Energibesparingsindikator (skärmen av)

3 Snabbinfrysingsknapp

4 Temperaturjusteringsknapp



Läs avsnittet  
"Säkerhetsinstruktioner" först.

Ljud- och visuella funktioner i indikatorpanelen kommer assistera dig i användandet av kylan.

**\*Tillval:** De visade funktionerna är tillval, och det kan finnas skillnader mellan skepnad och placering av funktionerna på indikator.

#### 1. Felindikator

Denna indikator ska aktiveras när ditt kylskåp inte kan få till adekvat nedkylning eller om det är något sensorfel. På frysfacket's temperaturindikator visas bokstaven "E" och på kylfacket's temperaturindikator visas siffrorna 1, 2, 3. Siffrorna på indikatorn visar krävd service angående felet. Om varm mat placeras i frysfacket eller dess dörr lämnas öppen en längre tid, kan utropstecknet tändas. Det är



inte något fel, varningen ska försvinna när maten kylts ner eller när man trycker på någon annan knapp.

## 2. Energibesparingsindikator (skärmen av)

När dörrarna inte öppnas och stängs ofta, aktiveras energisparläget automatiskt och energisparikonen tänds. När energisparfunktionen är aktiverad, släcks alla andra ikoner på skärmen förutom energisparikonen. När energibesparingsfunktionen är aktiv och man trycker på någon knapp eller öppnar dörren så kommer energibesparingsfunktionen att avaktiveras och skärmen återgår till det normala läget. Energibesparingsfunktionen är en aktiv funktion och kan inte stängas av.

## 3. Snabbinfrysningssymbol

När man trycker ner snabbinfrysningssymbolen tänds snabbfrysningssymbolen och snabbfrysningssymbolen aktiveras. Frysfacketets temperatur är ställd till -27 °C. Avaktivera funktionen genom att trycka på knappen igen. Snabbinfrysningssymbolen inaktiveras automatiskt efter 50 timmar. För att frysa in stora volymer av färska livsmedel, tryck på snabbinfrysningssymbolen innan du placerad livsmedlet i frysfacket.

## 4. Temperaturjusteringsknapp

Kylskåpets temperatur kan justeras. Tryck ner knappen för att möjliggöra att facketets temperatur ställs in på -18 °C, -19 °C, -20 °C, -21 °C, -22 °C, -23 °C, och -24 °C.

### 7.2 Frysa in färska livsmedel

- Mat som ska frysas ska delas in i portioner enligt konsumerad mängd och frysas i separata förpackningar. På detta sätt kan man förhindra mat från att frysas igen efter smältning.
- För att skydda matens näringsvärde, arom och färg så bra som möjligt, ska grönsakerna kokas en kort stund innan de fryses. (Kokning krävs inte för mat,

såsom gurka, persilja.) Kokning av frysta grönsaker kan på detta sätt förkortas med 1/3, jämfört med färska grönsaker.

- För att förlänga förvaringstiden av fryst mat, ska kokade grönsaker filtreras och förpackas i förslutna förpackningar, såsom all annan mat.
- Mat ska inte placeras i frysen utan förpackning.
- Förpackningsmaterial ska vara lufttät, tjock och hållbar och ska inte deformeras av kyla och fukt. Annars kan av frysning förhårdnad med penetrera förpackningen. Försegling av förpackningen är också viktigt, för att förvara den på ett säkert sätt.

### Följande förpackningstyper är lämpliga till att frysa mat:

Polyetenpåse, aluminiumfolie, plastfolie, vacuumpåsar, och förpackningar med lock, som tål kyla.

### Användning av följande förpackningar rekommenderas inte för att frysa mat:

- Förpackningspapper, bakplåtspapper cellofan (gelatinpapper), soppåse, använda påsar och shoppingpåsar.
- Varm mat ska inte placeras i frysen innan den kallnat.
  - När ofryst färsk mat placeras i frysen, ska den inte vara i kontakt med fryst mat. Cool-pack (PCM) kan placeras direkt på hyllan under snabbfryshyllan, för att förhindra dem från att bli varma..
  - Placera inte annan mat i frysen under frysningssperioden (24 timmar).
  - Placera maten på fryshyllorna och sprid ut dom så, att dom inte är ihopträngda (vi rekommenderar att förpackningarna inte är i kontakt med varandra).
  - Fryst mat ska konsumeras efter en kort stund och ska aldrig frysas igen efter tining.
  - Blockera inte ventilationsöppningarna genom att placera fryst mat framför dem i bakväggen.
  - Vi rekommenderar att förpackningen märks med namn och frysingsdatum.

### **Mat lämplig för frysning:**

Fisk och skaldjur, röd och vit kött, fågel, grönsaker, frukt, örtekryddor, mjölkprodukter (såsom ost, smör och yoghurt), bakverk, färdiga eller tillagade rätter, potatisrätter, soufflé och efterrätter.

### **Mat olämplig för frysning:**

Yoghurt, filmjolk, gräddor, majonnäs, lövsallad, röd rädisa, vindruvor, all frukt (såsom äpplen, päron och persikor).

- För mat som ska frysas snabbt och noggrant, ska följande mängder per förpackning inte överskridas.
  - Frukt och grönsaker, 0,5-1 kg
  - Kött 1-1,5 kg
- Små mängder mat (max. 2 kg) kan också frysas utan att använda snabbfrysfunktionen.

För bästa resultat, följ följande instruktioner:

1. Aktivera snabbfrysningfunktionen 24 timmar innan färsk mat placeras i frysen.
  2. Placera mat som ska frysas 24 timmar efter att knappen tryckts, på översta hyllan för att öka frysningkapaciteten. Placera resten av maten, om det finns, längst till höger på den andra hyllan
  3. Snabbfrysning funktionen avaktiveras automatiskt efter 52 timmar.
  4. Försök inte att frysa en stor mängd mat i taget. Inom 24 timmar kan denna produkt frysa den maximala livsmedelsmängd som anges som «Frysning kapacitet ... kg/24 timmar» på sin typetikett. Det är inte bekvämt att sätta mer ofrysta / färsk livsmedel i frysen än den mängd som anges på etiketten.
- Se tabellerna för kött och fisk, grönsaker och frukt, mjölkprodukter, för att placera och förvara mat i frysen.

### **Tips till lagring av frysta livsmedel**

- När du köper fryst mat kontrollera att de är frysta på rätt temperatur och att deras förpackning inte är skadad.
- Placera paket i frysen så snabbt som möjligt efter köpet.
- Kontrollera att utgångsdatumet i förpackningen inte har överskridits innan den förpackade färdigmaten konsumeras.

### **Avfrostning**

I sen i frysfacket smälts automatiskt.

### **Frysens detaljer**

EN 62552 standarden kräver (enligt specificerade mättningsförhållanden), att minst 4,5 kg mat för varje 100 liter av frysens volym kan frysas i 25 °C rumstemperatur under 24 timmar.

### **Tining av fryst mat**

Beroende på matens diversitet och användningssyfte, kan följande tiningalternativ väljas:

- I rumstemperatur (det är inte lämpligt att tina mat i rumstemperatur under längre tider, om man vill bevara dess kvalitet)
- I kylskåp
- I elektrisk spis (i modeller med eller utan fläkt)
- I mikrovågsugn

### **VAR FÖRSIKTIG!**

- Placera aldrig kolsyrade drycker i glasflaskor och burkar i frysen, p.g.a. explosionsrisken.
- Om fukt eller onormal uppsvällning uppstår i den frysta matens förpackning, är det troligt att den förvarats på ett olämpligt sätt och dess innehåll har försämrats. Ät inte denna mat utan att kontrollera den.
- Eftersom vissa kryddor i tillagade mål kan ändra deras smak när de exponeras till långvariga förvaringsförhållanden, kan den frysta maten vara mindre kryddad eller de önskade kryddorna kan läggas i maten efter upptining.

## Rekommenderade temperaturinställningar

**SV**

Inställning för frysfack	Anmärkingar
-20 °C	Detta är den rekommenderade standardinställningen.
-21,-22,-23 eller -24 °C	Dessa inställningar rekommenderas när omgivningstemperaturen är högre än 30 °C eller när du tror att kylskåpet inte är tillräckligt svalt på grund av frekvent öppning och stängning av dörren.
Snabbfrysning	Använd när du vill frysa maten på kort tid. Rekommenderas när den färska matens kvalitet ska bevaras. Snabbfrysning behöver inte användas, när fryst mat placeras i frysen. Snabbfrysning behöver inte användas, om små mängder färsk mat, upp till 2 kg per dag, ska frysas.

Kött och fisk		Förberedelse	Längsta förvaringstid (månader)	
Köttprodukter	Kalvkött	Stek	Genom att stycka den i 2 cm tjocka stycken och placera folie mellan dem eller vira in dem tätt utsträckta.	6-8
		Rostbiff	Genom att förpacka köttbitarna i kylskåpspåse eller vira in dem tätt utsträckta	6-8
		Bitar	I små stycken	6-8
		Schnitzel, kotlett	Genom att placera folie mellan styckena eller vira in individuellt utsträckta	6-8
	Fårkött	Kotletter	Genom att placera folie mellan köttstyckena eller vira in individuellt utsträckta	4-8
		Rostbiff	Genom att förpacka köttbitarna i kylskåpspåse eller vira in dem tätt utsträckta	4-8
		Bitar	Genom att förpacka köttstycken i kylskåpspåse eller vira in dem tätt utsträckta	4-8
	Oxkött	Rostbiff	Genom att förpacka köttbitarna i kylskåpspåse eller vira in dem tätt utsträckta	8-12
		Stek	Genom att stycka den i 2 cm tjocka stycken och placera folie mellan dem eller vira in dem tätt utsträckta.	8-12
		Bitar	I små stycken	8-12
		Kokad kött	Genom att placera i små stycken i kylskåpspåse	8-12
	Köttfärs	Utan kryddor, i platta påsar	1-3	
	Inkräm (stycke)	I stycken	1-3	
	Fermenterad korv - Salami	Ska förpackas fast den har skinn.	1-3	
	Skinka	Genom att placera folie mellan skivorna	2-3	
	Fågel och vilda djur	Kyckling och kalkon	Genom att vira in	4-6
		Gås	Genom att vira in i folie (portionerna ska vara högst 2,5 kg)	4-6
Anka		Genom att vira in i folie (portionerna ska vara högst 2,5 kg)	4-6	
Hjort, hare, rådjur		Genom att vira in i folie (portionerna ska vara högst 2,5 kg och benen separerade)	6-8	

Kött och fisk		Förberedelse	Längsta förvaringstid (månader)
Fisk och skaldjur	Färskvatten fisk (Öring, karp, kattfisk)	Efter att noggrant tagits ur och fjällat, ska de tvättas och torkas och huvud och stjärt skäras bort vid behov.	2
	Mager fisk (Havsabborre, piggvar, bergtunga)		4-6
	Fet fisk (Bonito, makrill, Blåfisk, mulle, anjovis)		2-4
	Musslor	Rengjorda och i påsar	4-6
	Kaviar	I dess förpackning, i aluminium- eller plastlåda	2-3

Frukt och grönsaker	Förberedelse	Längsta förvaringstid (månader)
Strängbönor och bönor	Genom att snabbkoka i 3 minuter efter att tvättats och styckats i små bitar	10-13
Gröna bönor	Genom att snabbkoka i 2 minuter efter skalning och tvättning	10-12
Kål	Genom att snabbkoka i 1-2 minuter efter rengöring	6-8
Morot	Genom att snabbkoka i 3-4 minuter efter att tvättats och styckats i små bitar	12
Paprika	Genom att koka i 2-3 minuter efter att stammen tagits bort, delats itu och frön separerats	8-10
Spenat	Genom att snabbkoka i 2 minuter efter rengöring och tvättning	6-9
Purjolök	Genom att snabbkoka i 5 minuter efter styckning	6-8
Blomkål	Genom att snabbkoka i lite citronvatten i 3-5 minuter efter att löven tagits bort och kärnan styckats	10-12
Äggplanta	Genom att snabbkoka i 4 minuter efter att tvättats och styckats i 2 cm bitar	10-12
Squash	Genom att snabbkoka i 2-3 minuter efter att tvättats och styckats i 2 cm bitar	8-10
Svamp	Genom att sautera lätt i olja och när citron pressats på dem	2-3
Majs	Genom att tvätta och förpacka som kolvar eller separerade	12
Äpplen och päron	Genom att snabbkoka i 2-3 minuter efter att ha skalats och styckats	8-10
Aprikos och persika	Genom att dela itu och ta bort frön	4-6
Jordgubbar och hallon	Genom att tvätta och skala	8-12
Bakad frukt	Genom att lägga till 10 % socker i förpackningen	12
Plommon, körsbär, klabbär	Genom att tvätta och ta bort stjälkarna	8-12

Mjolkprodukter	Förberedelse	Längsta förvaringstid (månader)	Förvaringsförhållanden
Ost (förutom feta-ost)	Genom att placera folie mellan skivorna	6-8	Kan lämnas i originalförpackning under kort förvaring. Under längre förvaring ska den viras in i aluminium- eller plastfolie.
Smör, margarin	I egen förpackning	6	I egen förpackning eller plastlåda

### 7.3 Byte av dörrens öppningsriktning

Kylskåpsdörrens öppningsriktning kan bytas enligt installationsplatsen. Kontakta närmaste auktoriserade service för att göra detta.

### 7.4 Varning för öppen dörr

#### Varning för öppen dörr

En ljudsignal kommer höras när produktens dörr hålls öppen under 1 minut.

Ljudsignalen kommer sluta när dörren stängs eller en knapp på skärmen trycks in (om det alternativet finns).

## 8 Underhåll och rengöring



#### **WARNING!**

Läs avsnittet "Säkerhetsinstruktioner" först.



#### **WARNING!**

Koppla ur kylskåpet innan du rengör det.

- Använd inte klorerat vatten eller rengöringsprodukter på de externa ytorna och krombeklädda delarna av produkten. Klorin kommer att orsaka rost på sådana ytor.
- Använd inte skarpa, slipade verktyg, tvål, såpa, tvättmedel, gas bensin, fernissa eller liknande ämnen för att förhindra deformation av plastdelarna eller ta bort påtryckta anvisningar på komponenterna. Använd ljummet vatten och en mjuk trasa för rengöring och torka sedan av det torra.
- Om frysskåpet har automatisk avfrostning, kan droppar och is som är tjockare än en finger förekomma på bakre väggen i frysfacket. Rengör det inte och applicera aldrig olja eller liknande medel på den.
- Använd en måttligt blöt mikrofiberduk för att rengöra utsidan av kyl-/frysskåpet. Svampar och andra typer av rengöringsdukar kan repa ytan.
- För att rengöra alla flyttbara delar vid rengöringen av insidan av kyl-/frysskåpet tvättar man dessa delar med en mild tvållösning med såpa, vatten och bikarbonat. Tvätta och torka noggrant. Förebygg kontakt med vatten på belysningskomponenter och kontrollpanel.
- Använd inte vassa eller slipade verktyg för att rengöra produkten. Använd inte material som rengöringsmedel, tvättmedel, gas, bensin, lacknafta, alkohol, vax etc.
- Dammen ska tas bort från ventilationsgallret baktill på kylskåpet åtminstone en gång per år (utan att öppna täckkåpan). Rengör produkten med torr trasa.
- Var noga med att hålla undan vatten ifrån lampocket och över de elektriska delarna.
- Rengör dörren med hjälp av en fuktig trasa. Ta bort allt innehåll för att kunna ta bort dörren och hyllorna. Ta bort dörrhyllorna genom att dra dem uppåt. Rengör och torka hyllorna, fäst dem sedan igen genom att låta dem glida på, ovanifrån.



#### **VARNING!**

Använd inte vinäger, rengöringssprit eller andra alkoholbaserade rengöringsmedel på några innerytor.

#### **Rostfria utsidor**

Använd ett mildt rengöringsmedel för att rengöra rostfria ytor och använd en mjuk luddfri trasa. För att polera gnider man ytan lätt med en mikrofiberduk som fuktats i vatten och torka sedan efter med ett sämskskinn. Följ alltid sprickriktningen på rostfritt stål.

#### **Förhindra dålig lukt**

Produkten är tillverkad i helt luktfria material. Men, har man mat i avdelningarna och inte rengör noga inuti facken kan detta leda till dålig lukt.

- För att undvika detta, ska insidan rengöras med kolsyrat vatten var 15:e dag.
- Ha maten i slutna behållare, då mikroorganismer kan sprida sig från oförseglade livsmedel och orsaka dålig doft.
- Förvara inte utgångna och gamla livsmedel i kylan.

#### **Skydda plastytor**

Olja som spills ut på plastytorna kan skada ytorna och måste rengöras direkt med varmt vatten.

## **9 Felsökning**

Kolla den här listan innan du kontakter servicestället. Genom att göra detta kan du bespara dig både tid och pengar. Den här listan inkluderar de vanligaste klagomålen som inte är relaterade till felaktig tillverkning eller materialfel. Vissa funktioner som anges här i kanske inte gäller din produkt.

#### **Kylen fungerar inte.**

- Strömkabeln är inte isatt ordentligt. >>> Fäst den ordentligt i uttaget.
- Säkringens som är ansluten till uttaget har gått sönder. >>> Kontrollera säkringen.

#### **Kondensation på sidoväggen i kylfacket (FLERZON, COOL Kontroller och FLEXI ZONE.).**

- Dörren öppnas för ofta. >>> Se till att inte öppna produktens dörr för ofta.
- Miljön är för fuktig. >>> Installera inte produkten i en fuktig miljö.
- Livsmedel som innehåller vätskor står förpackade i förpackningar som inte är förslutna. >>> Ha livsmedlen som innehåller vätskor i burkar med lock.
- Produktens dörr är öppen. >>> Håll inte produktens dörr öppen under långa perioder.

- Termostaten är inställd på för låg temperatur. >>> Ställ in termostaten på rätt temperatur.

#### **Kompressorn fungerar inte.**

- Om det plötsligt sker ett strömavbrott eller om du drar ur kontakten och sätter i den igen kan fastrycket i produktens kylsystem komma i obalans och det utlöser kompressorns termiska skyddsmekanism. Produkten kommer att starta efter cirka 6 minuter. Om produkten inte startar efter den här tiden, kontakta servicestället.
- Avfrostning är aktiv. >>> Detta är normalt för en fullt automatiskt avfrostande produkt. Avfrostningen utförs regelbundet.
- Produkten är inte inkopplad. >>> Kontrollera att strömkabeln är inkopplad.
- Temperaturinställningen är inkorrekt. >>> Välj lämplig temperaturinställning.
- Strömmen är av. >>> Produkten kommer fortsätta att fungera normalt när strömmen återkommer.

### **Kylskåpets driftbrus ökar när den används.**

- Produktens driftsfunktion beror på den omgivande temperaturens variationer. Detta är normalt och är inte ett fel.

### **Kylen kör för ofta eller för länge.**

- Den nya produkten kan vara större än den föregående. Större produkter kommer köra under längre perioder.
- Rumstemperaturen kan vara hög. >>> Produkten kommer normalt köra under längre perioder i högre rumstemperatur.
- Produkten kan ha anslutits nyligen eller ett nytt livsmedel kan ha placerats i kylen. Produkten kommer ta längre tid att nå den angivna temperaturen när den nyligen har anslutits eller om nya livsmedel har placerats i den. Det är normalt.
- Stora kvantiteter med varm mat kan nyligen har placerats i produkten. >>> Placera inte varm mat i produkten.
- Dörrarna kan nyligen har varit öppna ofta eller länge. >>> Den varma luften rör sig inne i produkten och orsakar att den körs längre. Öppna inte dörrarna för ofta.
- Frys- eller kyldörrarna kan vara på glänt. >>> Kontrollera att dörrarna är helt stängda.
- Produkten kan vara inställd på en för låg temperatur. >>> Ställ in temperaturen på en högre temperatur och vänta på att produkten ska nå den justerade temperaturen.
- Kyl- eller frys-dörrens list kan vara smutsig, sliten, trasig eller inte rätt fäst. >>> Rengör eller byt ut listen. Skadad/ riven dörrlist kan få produkten att köra under längre perioder för att hålla den aktuella temperaturen.

### **Frysens temperatur är mycket låg, men kyltemperaturen är ok.**

- Frysfackets temperatur är inställt på en mycket låg nivå. >>> Ställ in frysfackets temperatur till en högre temperatur och kontrollera igen.

### **Kylens temperatur är mycket låg, men frystemperaturen är ok.**

- Kylfackets temperatur är inställt på en mycket låg nivå. >>> Ställ in kylfackets temperatur till en högre temperatur och kontrollera igen.

### **Livsmedlen som är i kylfackets lådor är fryst.**

- Kylfackets temperatur är inställt på en mycket låg nivå. >>> Ställ in kylfackets temperatur till en högre temperatur och kontrollera igen.

### **Temperaturen i kylen eller frysen är för hög.**

- Kylfackets temperatur är inställt på en mycket hög nivå. >>> Temperaturinställning av kylfacket påverkar temperaturen i frysfacket. Vänta tills temperaturen på relevanta delar når tillräcklig nivå genom att ändra temperaturen i kyl- eller frysfacken.
- Dörrarna kan nyligen har varit öppna ofta eller länge. >>> Öppna inte dörrarna för ofta.
- Dörren kan vara på glänt. >>> Stäng dörren helt.
- Produkten kan ha anslutits nyligen eller ett nytt livsmedel kan ha placerats i kylen. >>> Det är normalt. Produkten kommer ta längre tid att nå den angivna temperaturen när den nyligen har anslutits eller om nya livsmedel har placerats i den.
- Stora kvantiteter med varm mat kan nyligen har placerats i produkten. >>> Placera inte varm mat i produkten.

### **Skakningar eller ljud**

- Ytan är inte plan eller stadig >>> Om produkten skakar när den rörs långsamt, justera ställen för att balansera produkten. Kontrollera också att underlaget är tillräckligt starkt för att bära produkten.
- Allt som placeras på produkten kan orsaka ljud. >>> Ta bort allt som är placerat på produkten.
- Produkten gör ljud från vätska som flödar, sprutar etc.

- Produktens drift innehåller vätske- och gasflöden. >>> Detta är normalt och inte ett fel.

#### **Det låter som vind blåser ifrån produkten.**

- Produkten använder en fläkt i kylprocessen. Detta är normalt och är inte ett fel.

#### **Det finns kondens på produktens innerväggar.**

- Varmt eller fuktigt väder kommer öka isbildningen och kondensationen. Detta är normalt och är inte ett fel.
- Dörrarna kan nyligen ha varit öppna ofta eller länge. >>> Öppna inte dörrarna för ofta, om den är öppen, stäng dörren.
- Dörren kan vara på glänt. >>> Stäng dörren helt.

#### **Det finns kondens på produktens utsida eller mellan dörrarna.**

- Det omgivande vädret kan vara fuktigt, det är ganska vanligt i fuktigt väder. >>> Kondensationen kommer att försvinna när fuktigheten minskar.

#### **Interiören luktar illa.**

- Produkten rengörs inte regelbundet. >>> Rengör interiören på produkten regelbundet genom att använda svamp, varmvatten och kolsyrat vatten.
- Vissa hållare och paketeringsmaterial kan orsaka dofter. >>> Använd hållare och paketeringsmaterial utan dofter.
- Livsmedlen placerades i behållare som inte har förseglats. >>> Ha maten i slutna behållare. Mikroorganismer kan spridas från de livsmedel som inte är täckta och förorsaka dofter.

## **ANSVARFRISKRIVNING/VARNING**

Slutanvändaren kan lösa en del (enkla) fel utan att det leder till säkerhetsproblem eller osäker användning, förutsatt att de utförs inom begränsningarna och enligt följande instruktioner (se sektion "Självreparation"). Därför ska, om inte annat angetts, reparationerna som i sektionen "Självreparation" överlämnas till registrerad

- Ta bort alla utgångna eller gamla livsmedel ifrån produkten.

#### **Dörren stängs inte.**

- Livsmedelspaketet kan blockera dörren. >>> Placera om sakerna som blockerar dörren.
- Produkten står inte helt rakt på underlaget. >>> Justera ställen för att balansera produkten.
- Ytan är inte plan eller stadig >>> Kontrollera att underlaget är plant och tillräckligt starkt för att bära produkten

#### **Svalen är full.**

- Livsmedlen kan ha kommit i kontakt med övre delen av lådan. >>> Omorganisera livsmedlen i lådan.

#### **Temperaturen på produktens yta.**

- Höga temperaturer kan observeras mellan de två dörrarna, på sidopanelerna och vid den bakre grillen medan produkten är i drift. Detta är normalt och är inte något fel som kräver service.

#### **Fläkten fortsätter att fungera när dörren öppnas.**

- Fläkten kan fortsätta att fungera när frysdörren öppnas.



**WARNING!** Om problemen kvarstår efter den följande har åtföljts, kontakta återförsäljare eller auktoriserad service. Försök inte reparera produkten. Det är normalt.

professionell reparatör, för att undvika säkerhetsproblem. En registrerad professionell reparatör är en person, som tillverkaren har gett åtkomst till denna produkts instruktioner och reservdelista enligt metoder som beskrivits i Direktivets 2009/125/EC laghandlingar.



**Emellertid kan endast servicerepresentant (auktoriserad professionell reparatör), som kan nå genom telefonnumret i bruksanvisningen/garantikortet eller auktoriserad återförsäljare utföra service under garantitiden. Märk därför, att reparationer utförda av professionell reparatör (som inte är auktoriserad av )**

Grundig **kommer att upphäva garantin.**

### **Självreparationer**

#### **Självreparationer**

Slutanvändaren kan utföra självreparationer angående följande reservdelar: dörrhandtag, dörrgångjärn, fack, korgar och dörrtätningar (en uppdaterad lista finns också tillgänglig på adressen [support.grundig.com](http://support.grundig.com) från och med 1. mars 2021)..

För att försäkra produktens säkerhet och förhindra allvarlig personskada, ska nämnda självreparationer utföras enligt instruktionerna för självreparationer i bruksanvisningen eller som finns tillgängliga på adressen [support.grundig.com](http://support.grundig.com) . Koppla ur produkten innan självreparationer utförs.

Alla självreparationer eller försök till dessa utförda av slutanvändaren av delar som inte inkluderats i nämnda lista och/eller att instruktionerna i bruksanvisningen eller som finns tillgängliga på adressen

[support.grundig.com](http://support.grundig.com) inte åtföljs, kan leda till säkerhetsproblem utanför Grundigkontroll och upphäva garantin.

Därför rekommenderar vi att slutanvändaren avstår från att utföra reparationer, som inte nämnts i reservdelslistan, utan kontaktar istället auktoriserad professionell reparatör eller registrerad professionell reparatör. Å andra sidan kan dessa reparationer utförda av slutanvändare leda till säkerhetsproblem och skador på produkten och orsaka brand, översvämning, elchock och andra allvarliga personskadorna.

T. ex., men inte begränsad till, måste följande reparationer utföras av professionell auktoriserad eller registrerad reparatör: kompressor, kylkrets, moderkort, inverterkort, displaykort etc.

Tillverkaren/säljaren kan inte hållas ansvarig i fall, där slutanvändaren inte följer ovan nämnda regler.

Reservdelar till kylskåpet finns tillgängliga i 10 år. Under denna period kommer reservdelar att finnas tillgängliga, för att kylskåpet ska fungera på korrekt sätt. Minimigarantitiden för kylskåpet som du köpt är 24 månader.

Denna produkt innehåller ljuskälla med 'G' energiklass.

Ljuskällan i produkten måste bytas av kvalificerad reparatör.









# ¡Lea primero este manual!

Estimado cliente,

**Por favor, lea este manual antes de usar el aparato.**

Gracias por elegir este aparato de Grundig. Nos gustaría que usted alcanzara la eficiencia óptima de este aparato de alta calidad que fue fabricado utilizando la tecnología más avanzada. A tal fin, antes de utilizar el aparato, lea detenidamente este manual y cualquier otra documentación que se le facilite y consérvela como referencia.

Preste atención a toda la información así como a las advertencias contenidas en el manual de usuario. Esto le permitirá protegerse a sí mismo y a su aparato contra los peligros que puedan surgir.

Guarde el manual de usuario. Incluya este manual con la unidad si se la entrega a otra persona.

**Los siguientes símbolos se utilizan en el manual del usuario:**



Peligro que puede provocar la muerte o lesiones.



Información importante o consejos útiles sobre el funcionamiento.







Lea el manual de instrucciones.



Material combustible, advertencia de riesgo de incendio.

AVISO Peligro que puede causar daños materiales al aparato o a su entorno

	
SUPPLIER'S NAME	MODEL IDENTIFIER → (*)
	

Se puede acceder a la información del modelo almacenada en la base de datos del aparato ingresando al siguiente sitio web y buscando el identificador de su modelo (\*) que se encuentra en la etiqueta energética.  
<https://eprel.ec.europa.eu/>

<b>1</b>	<b>Instrucciones de seguridad .....</b>	<b>32</b>
1.1	Intención de uso .....	32
1.2	Seguridad de Niños, Personas Vulnerables y Mascotas.....	32
1.3	Seguridad eléctrica .....	33
1.4	Seguridad en el manejo .....	34
1.5	Seguridad de instalación .....	34
1.6	Seguridad Operacional.....	36
1.7	Seguridad en el almacenamiento de alimentos .....	38
1.8	Seguridad de mantenimiento y limpieza.....	38
<b>2</b>	<b>Instrucciones medioambientales</b>	<b>39</b>
2.1	Cumplimiento de la Directiva RA-EE y eliminación del producto de desecho:.....	39
<b>3</b>	<b>El Congelador.....</b>	<b>40</b>
<b>4</b>	<b>Instalación .....</b>	<b>41</b>
4.1	Lugar correcto para la instalación	41
4.2	Conexión eléctrica.....	41
4.3	Advertencia de superficie caliente.....	42
4.4	Colocación de las cuñas de plástico.....	42
4.5	Ajuste de las patas.....	42
4.6	Instalación de los equipos frigorífico y congelador "side-by-side" (uno al lado del otro).....	42
<b>5</b>	<b>Preparación.....</b>	<b>43</b>
5.1	Qué hacer para ahorrar energía....	43
5.2	Uso de primera vez.....	44
5.3	Clase climática y definiciones.....	44
<b>6</b>	<b>Funcionamiento del producto .....</b>	<b>44</b>
<b>7</b>	<b>Uso de su electrodoméstico.....</b>	<b>45</b>
7.1	Panel de Control del Producto.....	45
7.2	Congelación de alimentos frescos.....	46
7.3	Inversión del lado de apertura de la puerta .....	51
7.4	Alerta de puerta abierta .....	51
7.5	Sustitución de la lámpara de iluminación .....	51
<b>8</b>	<b>Mantenimiento y limpieza .....</b>	<b>51</b>



## 1 Instrucciones de seguridad

Esta sección incluye las instrucciones de seguridad necesarias para evitar riesgos de lesiones personales o daños materiales. Nuestra empresa no se hace responsable de los daños que puedan ocurrir de no seguir estas instrucciones.

Las operaciones de instalación y reparación deberán ser realizadas siempre por un servicio autorizado.

Utilice únicamente repuestos y accesorios originales.

Las piezas de repuesto originales se proporcionarán durante 10 años, a partir de la fecha de compra del producto.

No repare ni reemplace ningún componente del aparato a menos que esté claramente especificado en el manual del usuario.

No realice ninguna modificación en el producto.



### 1.1 Intención de uso

Este aparato no es apto para uso comercial y no debe usarse para otro fin que no sea el previsto. Este aparato está diseñado para usarse en interiores, en el hogar y lugares similares.

Por ejemplo:

- En las cocinas del personal de las tiendas, oficinas y otros entornos de trabajo,
- En casas de campo,
- En las unidades de hoteles, moteles u otras instalaciones de descanso que sean utilizadas por los clientes,
- En albergues, o ambientes similares,
- En servicios de catering y aplicaciones similares no minoristas.

Este aparato no se debe usar en entornos externos abiertos o cerrados, como embarcaciones, balcones o terrazas. Exponer el aparato a la lluvia, la nieve, la luz solar y el viento puede conllevar un riesgo de incendio.



### 1.2 Seguridad de Niños, Personas Vulnerables y Mascotas

- Este aparato puede ser utilizado por niños mayores de 8 años y personas con capacidades físicas, sensoriales o mentales subdesarrolladas o falta de experiencia y conocimiento si están bajo supervisión o han recibido instrucciones sobre el uso del aparato de manera segura y la peligros involucrados.



- A los niños entre 3 y 8 años se les permite poner y sacar alimentos del frigorífico.
- Los aparatos eléctricos son peligrosos para niños y mascotas. Los niños y los animales domésticos no deben jugar, subirse o entrar en el aparato.
- La limpieza y el mantenimiento por parte del usuario no deben ser realizados por niños, a menos que haya alguien que los supervise.
- Mantenga los materiales de embalaje fuera del alcance de los niños. Riesgo de lesiones y asfixia.

Antes de desechar aparatos viejos que ya no se utilizarán:

1. desenchufe el cable de corriente de la toma de corriente;
  2. Corte el cable de corriente y retírelo del aparato junto con el enchufe.
  3. no retire los estantes y cajones del aparato para así evitar que los niños entren en el aparato;
  4. retire las puertas;
  5. enclaustre el aparato para que no se vuelque;
  6. No permita que los niños jueguen con el aparato viejo;
- no destruya el aparato arrojándolo al fuego. Riesgo de explosión.
  - Si hay una cerradura disponible en la puerta del producto, mantenga la llave fuera del alcance de los niños.



### 1.3 Seguridad eléctrica

- El aparato no debe estar enchufado durante las operaciones de instalación, mantenimiento, limpieza y reparación.
- Si el cable de corriente está dañado, debe ser reemplazado únicamente por un servicio autorizado para evitar cualquier riesgo que pueda ocurrir.
- No meta el cable de corriente debajo del aparato o en la parte trasera del producto. No coloque objetos pesados sobre el cable de corriente. El cable de corriente no debe doblarse, aplastarse ni entrar en contacto con ninguna fuente de calor.
- No utilice un cable extensor, un enchufe múltiple o un adaptador en el funcionamiento de su aparato.
- Los enchufes múltiples portátiles o las fuentes de corriente portátiles pueden sobrecalentarse y provocar incendios. Por lo tanto, no tenga un enchufe múltiple detrás o cerca del aparato.
- El enchufe debe ser fácilmente accesible. Si esto no es posible, la instalación eléctrica de-

berá incluir un mecanismo que cumpla con la reglamentación eléctrica y que desconecte todos los terminales de la red eléctrica (fusible, interruptor, interruptor principal, etc.).

- No toque el enchufe con las manos mojadas.
- Al desenchufar el aparato, no sujete el cable de corriente, sino el enchufe.



#### **1.4 Seguridad en el manejo**

- Este aparato es pesado, no debe ser manipulado por una sola persona.
- No sostenga el aparato de su puerta mientras lo manipula.
- Tenga cuidado de no dañar el sistema de enfriamiento y las tuberías mientras manipula el aparato. No utilice el aparato si los tubos están dañados y comuníquese con un Servicio autorizado.



#### **1.5 Seguridad de instalación**

- Contacte con el Servicio Autorizado para la instalación del producto. Para preparar el aparato para la instalación, consulte la información en el manual del usuario y asegúrese de que los servicios de electricidad y agua sean los necesari-

rios. De lo contrario, llame a un electricista y plomero para organizar los servicios públicos según sea necesario. Si no lo hace, podría sufrir una descarga eléctrica, un incendio, problemas con el aparato o lesiones.

- Busque daños en el aparato antes de instalarlo. No instale el aparato si está dañado.
- Coloque el aparato sobre una superficie nivelada y firme y establezca con las patas ajustables. De lo contrario, el frigorífico podría volcarse y causar lesiones.
- El aparato deberá ser instalado en un ambiente seco y ventilado. No deje ninguna alfombra, tapete o cubierta de piso similares debajo del aparato. ¡Esto puede resultar en un riesgo de incendio debido a una ventilación inadecuada!
- No bloquee ni cubra los orificios de ventilación. De lo contrario, puede aumentarse el consumo de energía y dañar su aparato.
- El aparato no debe conectarse a sistemas de suministro como el suministro de energía solar. De lo contrario, su aparato puede dañarse debido a cambios repentinos de voltaje.

- Cuanto más refrigerante contenga un frigorífico, más grande debe ser su espacio de instalación. En habitaciones muy pequeñas, puede producirse una mezcla inflamable de gas aire en caso de una fuga de gas en el sistema de enfriamiento. Se requiere al menos 1 m<sup>3</sup> de volumen por cada 8 gramos de refrigerante. La cantidad de refrigerante disponible en su aparato se especifica en la Etiqueta de tipo.
- El lugar de instalación del aparato no debe estar expuesto a la luz solar directa y no debe estar cerca de una fuente de calor como estufas, radiadores, etc. Si no puede evitar la instalación del aparato cerca de una fuente de calor, deberá utilizar una placa de aislamiento adecuada y la distancia mínima a la fuente de calor será la que se especifica a continuación.
  - Al menos 30 cm de distancia de fuentes de calor como estufas, unidades de calefacción y calentadores, etc.,
  - Y a una distancia mínima de 5 cm de los hornos eléctricos.
- Su aparato tiene la clase de protección I.
- Enchufe el aparato en un enchufe con conexión a tierra que cumpla con los valores de voltaje, corriente y frecuencia especificados en la etiqueta de tipo. El enchufe debe tener un fusible de 10A – 16A. Nuestra empresa no asumirá la responsabilidad por ningún daño debido al uso sin toma de tierra y conexión eléctrica de conformidad con las reglamentaciones locales y nacionales.
- El cable de corriente del aparato debe ser desenchufado durante la instalación. De lo contrario, puede producirse una descarga eléctrica y lesiones.
- No conecte el aparato a tomas de corriente sueltas, rotas, sucias, grasientas o que se hayan salido de sus asientos o con riesgo de contacto con el agua.
- Coloque el cable de corriente y las mangueras (si las hay) del aparato de manera que no presenten riesgo de tropiezos.
- La penetración de humedad en las partes vivas o en el cable de corriente puede provocar un cortocircuito. Por lo tanto, no use el aparato en ambientes húmedos o en áreas donde el agua pueda salpicar (por ejemplo, garaje, lavandería, etc.) Si el frigorífico está mojado por

el agua, desenchúfelo y comuníquese con un Servicio autorizado para recibir instrucciones.

- Nunca conecte su frigorífico a dispositivos de ahorro energético. Estos sistemas son perjudiciales para el producto.



## **1.6 Seguridad Operacional**

- Nunca utilice disolventes químicos en el producto. Estos materiales contienen un riesgo de explosión.
- En caso de falla del aparato, desenchúfelo y no lo opere hasta que sea reparado por el Servicio autorizado. ¡Existe el riesgo de descarga eléctrica!
- No coloque una fuente de llamas (por ejemplo, velas, cigarrillos, etc.) sobre el aparato o cerca de él.
- No se suba en el aparato. ¡Riesgo de caídas y lesiones!
- No provoque daños en las tuberías del sistema de enfriamiento con herramientas afiladas y perforantes. El gas refrigerante que sale de un tubo perforado, las extensiones de tubería o los revestimientos de la superficie superior puede causar irritación de la piel y lesiones en los ojos.
- No coloque ni utilice aparatos eléctricos dentro del frigorífico/congelador a menos que así lo indique el fabricante.
- No atasque ninguna parte de sus manos o su cuerpo con las partes móviles dentro del aparato. Tenga cuidado de evitar que sus dedos se atasquen entre el frigorífico y su puerta. Tenga cuidado al abrir o cerrar la puerta si hay niños cerca.
- No lleve a su boca helado, cubitos de hielo o alimentos congelados en seguida de que los saque del congelador. ¡Peligro de congelación!
- No toque las paredes internas, las partes metálicas del congelador o los alimentos guardados dentro del congelador con las manos mojadas. ¡Peligro de congelación!
- No coloque latas de refresco o latas y botellas que contengan líquidos que puedan congelarse en el compartimiento del congelador. Las latas o botellas pueden explotar. ¡Peligro de lesiones y daños materiales!
- No use ni coloque materiales sensibles a la temperatura como aerosoles inflamables, objetos inflamables, hielo seco u

otros agentes químicos cerca del frigorífico. ¡Peligro de incendio y explosión!

- No guarde materiales explosivos como latas de aerosol con materiales inflamables dentro del aparato.
- No coloque latas que contengan líquidos sobre el aparato. Las salpicaduras de agua sobre una parte eléctrica pueden causar el riesgo de una descarga eléctrica o un incendio.
- Este aparato no ha sido diseñado para el almacenamiento y enfriamiento de medicamentos, plasma sanguíneo, preparaciones de laboratorio o materiales y productos similares sujetos a la Directiva de productos médicos.
- No usar el aparato para su propósito previsto, puede causar daños o deterioro de los productos que se guardan en su interior.
- Si su frigorífico está equipado con luz azul, no mire esta luz con dispositivos ópticos. No mire directamente a la luz LED UV durante mucho tiempo. Los rayos ultravioleta pueden causar fatiga visual.
- No llene el aparato con más alimentos que su capacidad. Pueden ocurrir lesiones o daños si el contenido del frigorífico se cae cuando se abre la puerta. También pueden ocurrir problemas similares cuando se coloca un objeto sobre el producto.
- Asegúrese de haber eliminado el hielo o el agua que pueda haber caído al piso para evitar lesiones.
- Cambie la ubicación de los estantes/porta botellas en la puerta de su frigorífico mientras los estantes estén vacíos solamente. ¡Existe peligro de dañarse!
- No coloque objetos que puedan caerse o volcarse sobre el producto. Estos objetos pueden caerse al abrir o cerrar la puerta y causar lesiones y / o daños materiales.
- No golpee ni ejerza una presión excesiva sobre las superficies de vidrio. Los vidrios rotos pueden causar lesiones y / o daños materiales.
- El sistema de refrigeración de su aparato contiene refrigerante R600a. El tipo de refrigerante utilizado en el aparato se especifica en la etiqueta de tipo. Este gas es inflamable. Por lo tanto, tenga cuidado de no dañar el sistema de enfriamiento y las tuberías mientras opera el aparato. En caso de daños a las tuberías:

1. No toque el aparato ni el cable de corriente.
2. Mantenga el aparato alejado de posibles fuentes de fuego que puedan provocar que el aparato se incendie.
3. Ventilar el área donde se coloca el producto. No use un ventilador.
4. Póngase en contacto con el servicio autorizado.
5. Si el aparato está dañado y observa fugas de gas, manténgase alejado del gas. El gas puede causar congelación si entra en contacto con su piel.



### **1.7 Seguridad en el almacenamiento de alimentos**

Preste atención a las siguientes advertencias para evitar el deterioro de los alimentos:

- Dejar las puertas abiertas durante mucho tiempo puede hacer que aumente la temperatura en el interior del producto.
- Limpie regularmente los sistemas de drenaje accesibles en contacto con alimentos.
- Limpiar los depósitos de agua que no se hayan utilizado durante 48 horas y los sistemas

de agua de red que no se hayan utilizado durante más de 5 días.

- Almacene los productos de carne y pescado crudos en compartimentos apropiados dentro del producto. Así, no gotea ni entra en contacto con otros alimentos.
- Los compartimentos congeladores de dos estrellas se utilizan para almacenar alimentos precargados, hacer y almacenar hielo y helados.
- Los compartimentos de una, dos y tres estrellas no son apropiados para congelar alimentos frescos.
- Si el frigorífico se ha dejado vacío durante mucho tiempo, apáguelo, descongélelo, límpielo y séquelo para proteger la carcasa del aparato.



### **1.8 Seguridad de mantenimiento y limpieza**

- No tire de la manija de la puerta si va a mover el aparato para limpiarlo. La manija puede causar lesiones si se le tira con demasiada fuerza.

- No limpie el aparato rociando o vertiendo agua sobre el aparato y dentro del mismo. Riesgo de descarga eléctrica e incendio.
- Al limpiar el producto, no utilice herramientas afiladas y abrasivas ni productos de limpieza domésticos, detergentes, gas, gasolina, diluyentes, alcohol, barnices y sustancias similares. Utilice únicamente productos de limpieza y mantenimiento que no sean nocivos para los alimentos del interior del producto.
- Nunca utilice vapor o productos de limpieza al vapor para limpiar el aparato y desconge-

lar el hielo que contiene. El vapor entra en contacto con las áreas activas de su frigorífico y provoca un cortocircuito o una descarga eléctrica.

- Tenga cuidado de mantener el agua lejos de los circuitos electrónicos o la iluminación del aparato.
- Use un paño limpio y seco para limpiar el polvo o cualquier material extraño en las puntas de los enchufes. No utilice un paño húmedo o mojado para limpiar el enchufe. De lo contrario, puede producirse un incendio o una descarga eléctrica.

## 2 Instrucciones medioambientales

### 2.1 Cumplimiento de la Directiva RAEE y eliminación del producto de desecho:



Este aparato cumple con la Directiva WEEE (RAEE) de la UE (2012/19/EU). Este aparato lleva un símbolo de la clasificación de los equipos eléctricos y electrónicos WEEE (RAEE).

Este símbolo indica que este aparato no debe desecharse con otros desechos domésticos al final de su vida útil. El aparato usado debe ser entregado en el punto de recogida oficial para el reciclaje de aparatos eléctricos y electrónicos. Para encontrar estos puntos de limpieza, por favor, póngase en contacto con las autoridades locales o con la tienda en la que compró el aparato. Cada hogar desempeña un papel importante en la recuperación y el reciclaje de

los aparatos viejos. La eliminación apropiada de los aparatos usados ayuda a prevenir posibles consecuencias negativas en el medio ambiente y la salud humana.

### Cumplimiento de la directiva RoHS

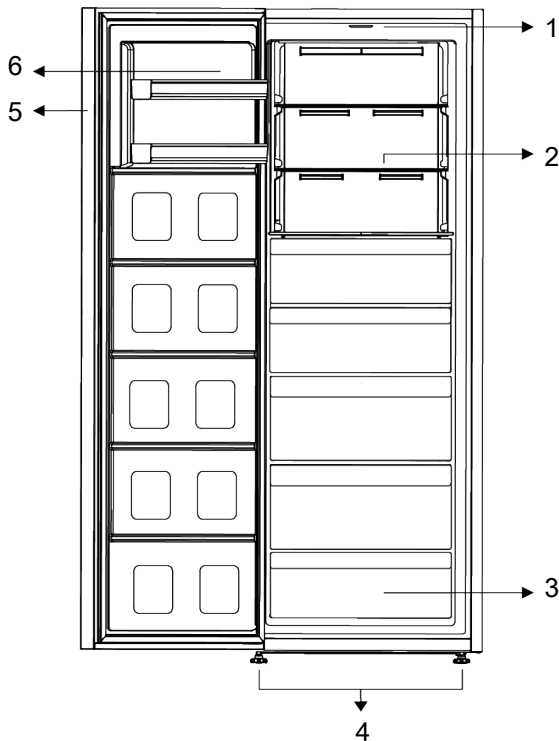
El aparato que ha adquirido cumple con la Directiva de UE RoHS (2011/65/UE). No contiene materiales nocivos ni prohibidos especificados en la Directiva.



### Información de embalaje

Los materiales de embalaje del aparato se fabrican con material reciclable, de acuerdo con nuestra Reglamentación Nacional para el Medio Ambiente. No desechar el embalaje junto con la basura doméstica ni similares. Llévelos a los puntos de recolección de material de embalaje designados por las autoridades locales.

## 3 El Congelador



1 Cristal de iluminación

3 Compartimentos del congelador

5 Indicador electrónico

2 Estantes de vidrio ajustable

4 Patas ajustables

6 Estante de puerta ajustables

**\*Opcional:** Las imágenes de este manual de usuario son esquemáticas; es posible que no coincidan exactamente con su pro-

ducto. Si el aparato no contiene las partes pertinentes, entonces la información pertenece a otros modelos.





¡Primero lea la sección de "Instrucciones de Seguridad"!

### 4.1 Lugar correcto para la instalación

Contacte con el Servicio Autorizado para la instalación del producto. Para preparar el aparato para la instalación, consulte la información en el manual del usuario y asegúrese de que los servicios de electricidad y agua sean los necesarios. De lo contrario, llame a un electricista y plomero para organizar los servicios públicos según sea necesario.



#### ADVERTENCIA:

El fabricante no asume ninguna responsabilidad por los daños causados por el trabajo realizado por personas no autorizadas.



#### ADVERTENCIA:

El cable de corriente del aparato debe ser desenchufado durante la instalación. ¡El no hacerlo puede resultar en la muerte o lesiones graves!



#### ADVERTENCIA:

Si el espacio de la puerta es demasiado estrecho para que el aparato pase, quite la puerta y gire el aparato hacia los lados, y si esto no funciona, póngase en contacto con el servicio técnico autorizado.

- Coloque el aparato sobre una superficie plana para evitar vibraciones.
- Coloque el aparato al menos a 30 cm de distancia del calentador, estufa o fuentes de calor y por lo menos a 5 cm de distancia de hornos eléctricos.
- No exponga el aparato a la luz solar directa ni lo guarde en ambientes húmedos.

- Su aparato requiere una circulación de aire adecuada para funcionar eficientemente. Si el aparato va a ser colocado en un hueco, recuerde dejar al menos 5 cm de espacio entre el aparato y el techo, la pared trasera y las paredes laterales.
- Compruebe si el componente de protección de la parte trasera se encuentra colocado en su lugar (en caso de ser suministrado con el aparato).
- Si el componente no está disponible, o si se pierde o se cae, coloque el aparato de manera que quede un espacio libre, de al menos 5 cm, entre la superficie trasera del aparato y la pared de la habitación. El espacio libre en la parte trasera es importante para el funcionamiento eficiente del aparato.

### 4.2 Conexión eléctrica



No utilice alargadores de cables ni enchufes múltiples, en la conexión de corriente.



Un cable de corriente dañado deberá ser reemplazado por el Servicio Autorizado.



Al colocar dos frigoríficos en posición adyacente, deje al menos 4 cm de distancia entre las dos unidades.

- Nuestra empresa no asumirá la responsabilidad de cualquier daño debido al uso sin conexión de tierra y a la electricidad en el cumplimiento de las normativas nacionales.
- El enchufe del cable de corriente debe ser de fácil acceso después de la instalación.
- No utilice un enchufe multigrupo con o sin cable de extensión entre la toma de pared y el frigorífico.

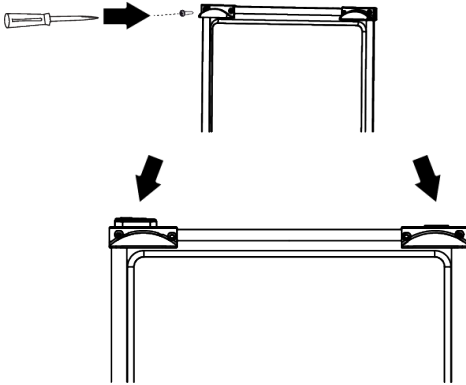
### 4.3 Advertencia de superficie caliente

En las paredes laterales de su aparato existen tubos de enfriamiento para mejorar el sistema de refrigeración. Es posible que el fluido a alta presión fluya a través de estas superficies y ocasione superficies calientes en las paredes laterales. Esto es normal y no requiere servicio. Tenga cuidado cuando toca estas áreas.

### 4.4 Colocación de las cuñas de plástico

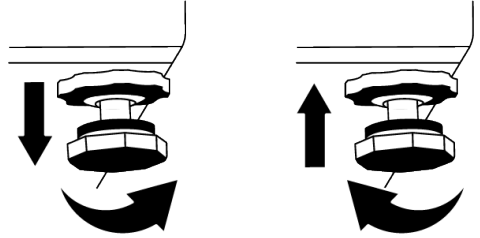
Utilice las cuñas de plástico provistas con el aparato para mantener suficiente espacio para la circulación de aire entre el aparato y la pared.

1. Para colocar las cuñas, quite los tornillos en el aparato y utilice los tornillos provistos con las cuñas.
2. Coloque 2 cuñas de plástico sobre la cubierta de la ventilación como se muestra en la figura.



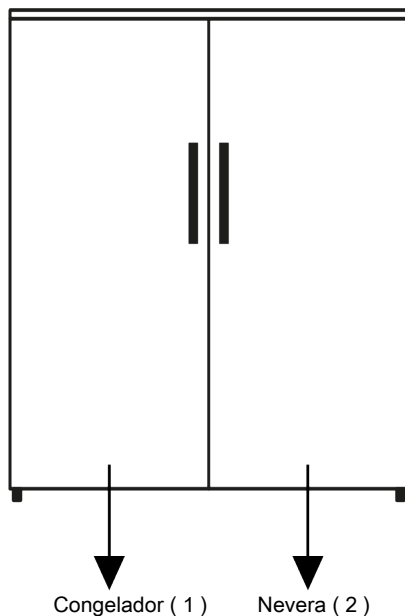
### 4.5 Ajuste de las patas

Si el aparato no está en una posición equilibrada, ajuste las patas delanteras ajustables girándolas hacia la derecha o hacia la izquierda.



### 4.6 Instalación de los equipos frigorífico y congelador "side-by-side" (uno al lado del otro)

Al instalar conjuntamente frigorífico y congelador, la instalación se debe realizar de forma que el congelador (1) quede a la izquierda y el frigorífico (2) a la derecha. Para evitar los problemas de condensación que podrían producirse entre ambos aparatos, los elementos anticondensación están situados en el lado izquierdo del aparato refrigerador.



## 5 Preparación



¡Primero lea la sección de "Instrucciones de Seguridad"!

### 5.1 Qué hacer para ahorrar energía



La conexión del aparato a sistemas de ahorro de energía electrónica es perjudicial, ya que puede dañar el aparato.

- Este aparato de refrigeración no está diseñado para ser utilizado como un aparato empotrado.
- No mantenga las puertas del frigorífico abiertas por largos periodos.
- No coloque alimentos ni bebidas calientes en el frigorífico.
- No llene demasiado el frigorífico, bloquear el flujo de aire interno reducirá la capacidad de enfriamiento.
- Para cargar la máxima cantidad de alimentos en el congelador de su frigorífico, se deben sacar los cajones superiores y colocar los alimentos en los estantes de

alambre/vidrio. El volumen neto y la información sobre el consumo de energía declarados en la etiqueta energética de su aparato se obtuvieron sacando los cajones superiores del compartimento de refrigeración y el cubo de hielo, que es fácilmente extraíble con la mano.


- Se recomienda enfáticamente usar el cajón de abajo cuando se almacene.
- Dependiendo de las características del aparato, descongelar los alimentos congelados en el frigorífico garantizará el ahorro energético y preservará la calidad de los alimentos.
- Asegúrese de que los alimentos no estén en contacto con el sensor de temperatura del compartimento refrigerador descrito a continuación.
- Para garantizar el ahorro de energía y proteger los alimentos en mejores condiciones los alimentos se almacenarán en los cajones del frigorífico.

- Los paquetes de alimentos no deben estar en contacto directo con el sensor de temperatura ubicado en el compartimento del congelador.
- Si están en contacto con el sensor, el consumo de energía del aparato puede aumentar

## 5.2 Uso de primera vez

Antes de usar su frigorífico, asegúrese de que se hayan realizado los preparativos necesarios de acuerdo con las instrucciones de las secciones "Instrucciones de seguridad y medio ambiente" e "Instalación".

- Mantenga el aparato en funcionamiento sin colocar comida en su interior durante 6 horas y no abra la puerta, a menos que sea absolutamente necesario.
- El cambio de temperatura causado por abrir y cerrar la puerta mientras se usa el aparato normalmente puede provocar condensación en los estantes de la puerta/cuerpo y la cristalería colocada en el producto.

 Un sonido se escuchará cuando el compresor esté activado. Es normal que el aparato haga ruido incluso si el compresor no está funcionando, ya que el líquido y el gas pueden estar comprimidos en el sistema de refrigeración.



Es normal que los bordes delanteros del frigorífico se sientan cálidos. Estas áreas están diseñadas para calentarse con el fin de evitar la condensación.



Para algunos modelos, el panel indicador se apaga automáticamente 1 minuto después de que se cierra la puerta. Se reactivará cuando se abra la puerta o se presione cualquier botón.

## 5.3 Clase climática y definiciones

Consulte la clase climática en la placa de características de su dispositivo. Una de las siguientes informaciones es aplicable a su dispositivo según la clase climática.

- **Número de serie:** Clima templado a largo plazo: Este dispositivo de refrigeración está diseñado para su uso a temperaturas ambiente entre 10 °C y 32 °C.
- **NORTE:** Clima templado: Este dispositivo de refrigeración está diseñado para su uso a temperaturas ambiente entre 16 °C y 32 °C.
- **ST:** Clima subtropical: Este dispositivo de refrigeración está diseñado para su uso a temperaturas ambiente entre 16 °C y 38 °C.
- **T:** Clima tropical: Este dispositivo de refrigeración está diseñado para su uso a temperaturas ambiente entre 16 °C y 43 °C.

## 6 Funcionamiento del producto



¡Primero lea la sección de "Instrucciones de Seguridad"!

- Para agilizar la operación de descongelación, no utilice ninguna herramienta mecánica ni ninguna otra que no sea la recomendada por el fabricante.

- Las partes del frigorífico tales como la puerta y los cajones no se deben utilizar como soporte ni como escalón. Esto podría causar que el aparato se vuelque o que se dañen sus componentes.
- El aparato se utilizará solamente para almacenar alimentos.
- Cierre la válvula de agua si estará fuera de casa (por ejemplo, de vacaciones) y no utilizará el Icematic o el dispensador

de agua durante un largo período de tiempo. En caso contrario, pueden producirse fugas de agua.

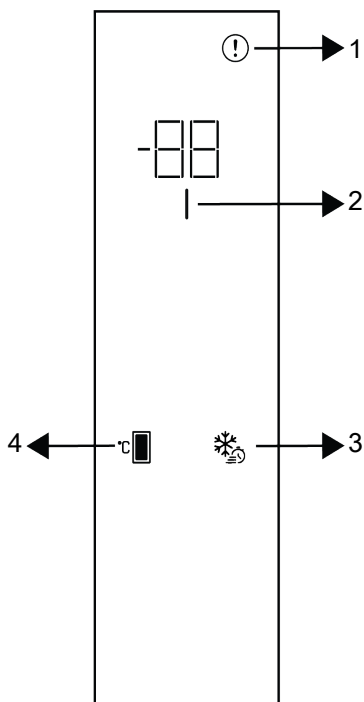
### Pausando el programa

- Si no va a utilizar el aparato durante mucho tiempo, desenchúfelo de la toma de corriente.

- Retire la comida para evitar olores.
- Espere a que se derrita el hielo, limpie el interior y déjelo secar, deje las puertas abiertas para no dañar los plásticos internos de la carrocería.

## 7 Uso de su electrodoméstico

### 7.1 Panel de Control del Producto



1 Indicador de estado de error

2 Indicador de Ahorro Energético (Pantalla Apagada)

3 Botón de Congelación Rápida

4 Llave de Ajuste de Temperatura



En primer lugar, lea la sección "Instrucciones de seguridad".

Las funciones audiovisuales del panel de indicadores le ayudarán a usar el refrigerador.

**\*Opcional:** Las funciones mostradas son opcionales, puede haber diferencias de forma y ubicación en las funciones que se encuentran en el indicador de su aparato.

## 1. Indicador de Condición de Fallo

En caso de que el frigorífico no enfríe lo suficiente, o de que se produzca un error en el sensor, este indicador se activará. En el indicador de temperatura del compartimento del congelador aparecerá la letra "E" y en el indicador de temperatura del compartimento del refrigerador los números 1, 2, 3. Estos números en el indicador especifican el servicio con respecto a la falla. Si coloca alimentos calientes en el compartimento del congelador o deja su puerta abierta durante un tiempo prolongado, puede encenderse un signo de exclamación. Este no es un fallo, esta advertencia desaparecerá cuando los alimentos se enfríen o cuando la tecla se pulsa.

## 2. Indicador de ahorro energético (pantalla apagada)

Cuando las puertas se abren y no se cierran durante un período de tiempo prolongado, el modo de ahorro energético se activa automáticamente y el icono de ahorro energético se enciende. Si se activa la función de ahorro de energía, desaparecen en la pantalla todos los iconos excepto el de ahorro de energía. Cuando la función de ahorro de energía está activada, al pulsar cualquier tecla o abrir la puerta se desactivará la función de ahorro de energía y las señales de visualización volverán a la normalidad. La función de ahorro de energía se activa en la fábrica y no se puede cancelar.

## 3. Tecla de Congelación Rápida

Cuando se pulsa la tecla de congelación rápida, se iluminará el símbolo de congelación rápida y se activará la función de congelación rápida. La temperatura del compartimento de congelación está ajustada a -27 °C. Pulse de nuevo la tecla para cancelar la función. La función de congelación rápida se cancelará automáticamente después de 50 horas. Para congelar una gran cantidad de alimentos frescos, pulse tecla de congelación rápida antes de colocar éstos en el congelador.

## 4. Tecla de ajuste de temperatura

Sirve para ajustar la temperatura de refrigerador. Al presionar la tecla, la temperatura del compartimento se configurará en -18 °C, -19 °C, -20 °C, -21 °C, -22 °C, -23 °C y -24 °C.

## 7.2 Congelación de alimentos frescos

- Los alimentos que se van a congelar deben dividirse en porciones según el tamaño que se va a consumir, y congelarse en paquetes separados. De esta manera, se evitará que se vuelvan a congelar todos los alimentos que se descongelan.
- Con el fin de proteger al máximo el valor nutritivo, el aroma y el color de los alimentos, las verduras se deben hervir por un breve periodo de tiempo antes de congelar. (No es necesario hervir alimentos como el pepino, el perejil.) La duración de cocción de las verduras congeladas de este modo es 1/3 más corta en comparación con las verduras frescas.
- Para prolongar los tiempos de almacenamiento de los alimentos congelados, las verduras hervidas deben filtrarse primero y luego empacarse en forma hermética como todo tipo de alimentos.
- No se deben colocar los alimentos en el compartimento del congelador sin empaque.
- Los materiales de empaque de los alimentos que se van a almacenar deben ser herméticos, espesos y duraderos, y no se deben deformar ni con el frío ni con la humedad. En caso contrario, los alimentos que se endurecen al congelarse podrían perforar el paquete. El sellado del paquete también es importante para almacenar los alimentos de forma segura.

### Los siguientes tipos de envases son adecuados para congelar alimentos:

Bolsa de polietileno, papel de aluminio, papel de plástico, bolsas al vacío y recipientes de almacenamiento resistentes al frío con tapa.

### No es recomendable el uso de los siguientes tipos de paquetes para congelar los alimentos:

Papel de embalaje, papel pergamino, celofán (papel de gelatina), bolsa de basura, bolsas utilizadas y bolsas de compra.

- Los alimentos calientes no se deben colocar en el compartimento del congelador sin que se hayan enfriado.
- Al colocar alimentos frescos no congelados en el compartimento congelador, asegúrese de que no entra en contacto con los alimentos congelados. Los Cool-pack (PCM) se pueden colocar en la rejilla justo debajo de la rejilla del congelador rápido para impedir que se calienten.
- Durante el tiempo de congelación (24 horas) no coloque otros alimentos en el congelador.
- Coloque los alimentos en los estantes o rejillas de congelación extendiéndolos para que no queden apilados (se recomienda que los envases no tengan contacto).
- Los alimentos que se congelan han de consumirse de inmediato en un breve periodo de tiempo tras la descongelación y nunca se deben volver a congelar.
- NO bloquee los agujeros de ventilación situando los alimentos congelados delante de dichos agujeros ubicados en la superficie posterior.
- Le sugerimos fijar una etiqueta sobre el paquete y escribir el nombre de los alimentos y el tiempo de congelación.

### Alimentos adecuados para la congelación:

Pescados y mariscos, carne roja y blanca, aves de corral, verduras, frutas, especias vegetales, productos lácteos (como queso, mantequilla y yogur colado), pastelería, alimentos preparados o cocinados, comidas con patatas, suflé y postres.

### Alimentos no adecuados para la congelación:

Yogur, leche agria, nata, mayonesa, ensalada de verduras, rábano rojo, uvas, todas las frutas (tal como la manzana, las peras y los melocotones).

- Las cantidades especificadas por paquete no se deben superar para que los alimentos se congelen de forma rápida y completa.
  - Frutas y verduras, 0,5-1 kg
  - Carne, 1-1,5 kg
- Una pequeña cantidad de alimentos (máximo 2 kg) se puede congelar también sin utilizar la función de congelación rápida.

Con el fin de obtener el mejor resultado, aplique las siguientes instrucciones:

1. Active la función de congelación rápida 24 horas antes de colocar los alimentos frescos.
  2. Transcurridas 24 horas después de pulsar el botón, coloque primero los alimentos que desee congelar en estante superior con mayor capacidad de congelación. Coloque el resto de los alimentos, si los hay, en el extremo derecho del segundo estante.
  3. La función de congelación rápida se desactivará automáticamente después de 52 horas.
  4. No intente congelar grandes cantidades de comida a la vez. En menos de 24 horas, este producto puede congelar la cantidad máxima de alimentos especificada como "Capacidad de congelación de ... kg/24 horas" en su etiqueta de características. No es recomendable colocar en comportamiento congelador más cantidad de alimentos descongelados/frescos que la especificada en la etiqueta.
- Para colocar y almacenar los alimentos en el congelador, puede revisar las tablas de Carne y Pescado, Verduras y Frutas, y Productos Lácteos.

## Consejos para almacenar alimentos congelados

- Al comprar sus alimentos congelados, asegúrese de que estén congelados a la temperatura adecuada y de que sus envases no estén rotos.
- Coloque los paquetes en el congelador tan pronto como sea posible después de comprarlos.
- Asegúrese de que no haya vencido la fecha de caducidad indicada en el envase antes de consumir los alimentos pre-envasados que retire del congelador.

## Descongelación

El hielo de los compartimentos congeladores se derrite de forma automática.

## Detalles del congelador

La norma EN 62552 exige (según las condiciones específicas de medición) que se puedan congelar al menos 4,5 kg de alimentos por cada 100 litros de volumen del compartimento de congelación a 25 °C de temperatura ambiente en 24 horas.

## Descongelación de alimentos congelados

Según la diversidad de alimentos y la finalidad de uso, se puede elegir entre las siguientes opciones de descongelación

## Ajustes de Temperatura Recomendados

Ajuste de compartimento congelador	Observaciones
-20 °C	Esta es la temperatura predeterminada y recomendada.
-21,-22,-23 o -24 °C	Estos ajustes se recomiendan cuando la temperatura ambiente es superior a 30°C o cuando crea que el frigorífico no está lo suficientemente frío debido a que la puerta ha sido abierta y cerrada muchas veces.
Congelación Rápida	Úselo cuando desee congelar su comida en poco tiempo. Se recomienda su uso para conservar la calidad de los alimentos frescos. No hace falta utilizar la función de congelación rápida para poner los alimentos congelados. No hace falta utilizar la función de congelación rápida para congelar una pequeña cantidad de alimentos frescos hasta 2 kg por día.

- A temperatura ambiente (no es muy conveniente descongelar los alimentos dejándolos a temperatura ambiente durante mucho tiempo para mantener la calidad de los mismos)
- En el refrigerador
- En el horno eléctrico (en modelos con o sin ventilador)
- En el horno microondas

## ¡PRECAUCIÓN!

- Nunca ponga las bebidas ácidas en botellas de vidrio y en latas en su congelador por el riesgo de explosión.
- En caso de humedad e inflado inusual en los envases de los alimentos congelados, es probable que hayan sido almacenados previamente en condiciones inadecuadas y su contenido se haya deteriorado. No consuma estos alimentos sin antes comprobar.
- Dado que el sabor de algunas especias en las comidas cocinadas puede cambiar cuando se exponen a condiciones de almacenamiento a largo plazo, debe añadir una menor cantidad de especias a los alimentos que se van a congelar o las especias deseadas deben añadirse a los alimentos después del proceso de descongelación.



Carne y Pescado		Preparación	Tiempo máximo de almacenamiento (mes)	
Productos cárnicos	Ternera	Carne de res	Cortarlos en grosor de 2 cm y colocar papel de aluminio entre ellos o envolverlos herméticamente con película estirable.	6-8
		Asado	Embalar los trozos de carne en bolsas de refrigerador o envolverlos herméticamente con película estirable	6-8
		Cubos	En piezas pequeñas	6-8
		Milanesa, chuleta	Colocar papel de aluminio entre rodajas cortadas o envolver cada una de ellas con película estirable	6-8
	Carne de cordero	Chuletas	Colocar papel de aluminio entre piezas de carne o envolver cada una de ellas con película estirable	4-8
		Asado	Embalar los trozos de carne en bolsas de refrigerador o envolverlos herméticamente con película estirable	4-8
		Cubos	Embalar carne machacada en una bolsa de congelador o envolverla herméticamente con película estirable	4-8
	Carne de res	Asado	Embalar los trozos de carne en bolsas de refrigerador o envolverlos herméticamente con película estirable	8-12
		Carne de res	Cortarlos en grosor de 2 cm y colocar papel de aluminio entre ellos o envolverlos herméticamente con película estirable.	8-12
		Cubos	En piezas pequeñas	8-12
		Carne hervida	Embalar como pequeñas cantidades en bolsas de refrigerado.	8-12
	Carne picada		Sin sazonar, en bolsas planas	1-3
	Asadura (pieza)		En piezas	1-3
	Salchicha fermentada - Salami		Debe estar envasado aunque tenga su propia cubierta.	1-3
Jamón		Colocar papel de aluminio entre las rodajas cortadas	2-3	
Aves de corral y animales de caza	Pollo y Pavo		Envolver en papel de aluminio	4-6
	Ganso		Envolver en papel de aluminio (las porciones no deben superar los 2,5 kg)	4-6
	Pato		Envolver en papel de aluminio (las porciones no deben superar los 2,5 kg)	4-6
	Ciervo, Conejo, Corzo		Envolver en papel de aluminio (las porciones no deben superar los 2,5 kg, y sus huesos deben estar apartados)	6-8
Pescado y Marisco	Pescado de agua dulce (Trucha, Carpa, Grulla, Bagre)		2	
	Pescado magro (Róbalo, Rombo, Lenguado)		4-6	
	Pescado graso (Bonito, Mackerel, Pescado Azul, Salmonete, Anchoa)		Tras limpiar a fondo el interior y las escamas, se debe lavar y secar, y cortar las partes de cola y cabeza cuando sea necesario.	2-4
	Mariscos		Limpinado y en bolsas	4-6
	Caviar		En su paquete, en contenedor de aluminio o de plástico	2-3

Frutas y Vegetales	Preparación	Tiempo máximo de almacenamiento (mes)
Judía y Judía trepadora	Hervir y pasar por agua con cubitos de hielo durante 3 minutos después de lavar y cortar en pequeñas piezas	10-13
Guisante	Hervir y pasar por agua con cubitos de hielo durante 2 minutos después de limpiar y lavar	10-12
Repollo	Hervir y pasar por agua con cubitos de hielo durante 1-2 minutos después de limpiar	6-8
Zanahoria	Hervir y pasar por agua con cubitos de hielo durante 3-4 minutos después de limpiar y cortar en piezas	12
Pimiento	Hervir 2-3 minutos después de cortar, partir en dos y limpiar las las semillas	8-10
Espinacas	Hervir y pasar por agua con cubitos de hielo durante 2 minutos después de lavar y limpiar	6-9
Puerro	Hervir y pasar por agua con cubitos de hielo durante 5 minutos después de cortar	6-8
Coliflor	Hervir y pasar por agua con cubitos de hielo y limón durante 3-5 minutos después de cortar en piezas	10-12
Berenjena	Hervir y pasar por agua con cubitos de hielo durante 4 minutos después de lavar y cortar en piezas de 2cm	10-12
Chayote	Hervir y pasar por agua con cubitos de hielo durante 2-3 minutos después de lavar y cortar en piezas de 2cm	8-10
Seta	Saltear levemente en aceite y exprimir limón	2-3
Maíz	Limpiar y envasando en mazorca o granulado	12
Manzana y Pera	Hervir y pasar por agua con cubitos de hielo durante 2-3 minutos después de pelar y cortar	8-10
Albaricoque y Melocotón	Partir por la mitad y quitar las semillas	4-6
Fresa y Frambuesa	Lavar y desgranar	8-12
Fruta cocida	Añadir un 10% de azúcar en el recipiente	12
Ciruela, Cereza, Cereza Agria	Lavar y desgranar los tallos	8-12

Productos Lácteos	Preparación	Tiempo Mínimo de Almacenamiento (Mes)	Condiciones de Almacenamiento
Queso (excepto queso feta)	Colocar papel de aluminio entre las rodajas	6-8	Puede permanecer en su envase original para almacenamiento a corto plazo. Para almacenamiento a largo plazo se debe envolver también en papel de aluminio o plástico.
Mantequilla, margarina	En su propio envase	6	En su propio envase o en envases de plástico

### 7.3 Inversión del lado de apertura de la puerta

El lado de apertura de la puerta de su frigorífico se puede invertir según el lugar donde lo coloque. Cuando lo necesite, definitivamente debe llamar al Servicio Autorizado más cercano.

### 7.4 Alerta de puerta abierta

#### Alerta de puerta abierta

Se escuchará una alarma sonora si la puerta del aparato permanece abierta durante 1 minuto. La alerta audible se detendrá cuando

do cierre la puerta del gabinete o presione cualquier botón en la pantalla (si está disponible).

### 7.5 Sustitución de la lámpara de iluminación

Llame al Servicio Autorizado cuando la Bombilla/LED utilizada para la iluminación de su frigorífico sea reemplazada.

La(s) lámpara(s) utilizada(s) en este aparato no se puede(n) utilizar para la iluminación del hogar. Esta lámpara está pensada para ayudar al usuario a colocar los alimentos en el frigorífico/congelador de forma segura y cómoda.

## 8 Mantenimiento y limpieza



#### ADVERTENCIA:

En primer lugar, lea la sección "Instrucciones de seguridad".



#### ADVERTENCIA:

Desenchufe el frigorífico antes de limpiarlo.

- No utilice herramientas afiladas o abrasivas para limpiar el aparato. No utilice materiales como productos de limpieza del hogar, jabón, detergentes, gas, gasolina, diluyente, alcohol, cera, etc.
- Se debe quitar el polvo de la rejilla de ventilación de la parte trasera del aparato al menos una vez al año (sin abrir la tapa). Limpie el aparato con un paño seco.
- Tenga cuidado en mantener el agua lejos de la cubierta de la lámpara y otras partes eléctricas.
- Limpie la puerta con un paño húmedo. Retire todo el contenido para quitar la puerta y las rejillas de la carcasa. Retire las rejillas de la puerta elevándolas hacia arriba. Limpie y seque las estanterías, a continuación, colóquelas de nuevo en su lugar deslizándolas desde arriba.
- No utilice agua clorada ni productos de limpieza en la superficie exterior ni en las partes cromadas del producto. El cloro causará herrumbre en este tipo de superficies metálicas.
- A fin de evitar la deformación de la pieza de plástico y la eliminación de los grabados en la pieza no utilice herramientas afiladas y abrasivas, jabón, materiales de limpieza doméstica, detergentes, gas, gasolina, barniz y sustancias similares. Utilice agua tibia y paño suave para limpiar, y luego seque el aparato.
- En los aparatos que no tienen la función No-Frost, es posible que se produzcan gotas de agua y hielo de un grosor de un dedo en la pared posterior del congelador. No lo limpie, y nunca aplique aceites o materiales similares.
- Utilice un paño de microfibra ligeramente humedecido para limpiar la superficie externa del producto. Las esponjas y otros tipos de trapos de limpieza pueden provocar arañazos.
- Para limpiar todos los componentes removibles durante la limpieza de la superficie interior del producto, lave estos componentes con una solución suave que consista en jabón, agua y carbonato.

Llave muy bien y seque. Evite que el agua entre en contacto con los componentes de la iluminación y el panel de control.



#### ¡PRECAUCIÓN!

No utilice vinagre, alcohol para frotar u otros agentes de limpieza a base de alcohol en ninguna de las superficies interiores.

#### **Superficies externas de acero inoxidable**

Utilice un producto de limpieza no abrasivo para acero inoxidable y aplíquelo con un paño suave sin pelusas. Para pulir, limpie suavemente la superficie con un paño de microfibra humedecido con agua y use una gamuza de pulido en seco. Siga siempre los hilos del acero inoxidable.

## 9 Solución de problemas

Revise esta lista antes de contactar con el servicio técnico. Si lo hace, le ahorrará tiempo y dinero. Esta lista incluye quejas frecuentes que no están relacionados con la mano de obra ni materiales defectuosos. Algunas funciones mencionadas en este documento pueden no ser aplicables a su aparato.

#### **El frigorífico no está funcionando.**

- El enchufe no está totalmente en la toma. >>> Conéctelo para asentarlo por completo en la toma.
- El fusible conectado a la toma de corriente del aparato o el fusible principal está fundido. >>> Compruebe el fusible.

#### **Condensación en la pared lateral del compartimento frigorífico (MULTI ZONE, COOL CONTROL y FLEXI ZONE).**

- La puerta se abre con demasiada frecuencia. >>> Tenga cuidado de no abrir la puerta del aparato con demasiada frecuencia.
- El medio ambiente es demasiado húmedo. >>> No instale el aparato en ambientes húmedos.

#### **Prevención de olores**

El aparato se fabrica libre de cualquier material oloroso. Sin embargo, mantener la comida en secciones inadecuadas y una limpieza inadecuada de las superficies internas puede causar olor.

- Para evitar esto, limpie el interior con agua carbonatada cada 15 días.
- Mantenga los alimentos en recipientes sellados, ya que los microorganismos que surgen de los alimentos guardados en recipientes sin sellar causarían mal olor.
- No guarde alimentos caducados y en mal estado en el frigorífico.

#### **Protección de superficies de plástico**

El aceite derramado en las superficies de plástico puede dañar la superficie y debe ser limpiado inmediatamente con agua tibia.

- Los alimentos que contienen líquidos se mantienen en sus envases sin sellar. >>> Mantenga los alimentos que contengan líquidos en envases sellados.
- La puerta del aparato se deja abierta. >>> No mantenga la puerta del aparato abierta durante largos periodos.
- El termostato está ajustado a una temperatura muy fría. >>> Ajuste el termostato a un nivel apropiado.

#### **El compresor no está funcionando.**

- En caso de fallo de corriente repentino o tirando del enchufe de corriente y poniéndolo de nuevo, la presión del gas en el sistema de refrigeración del aparato no será equilibrada, lo que desencadena la salvaguardia térmica del compresor. El aparato se reiniciará después de aproximadamente 6 minutos. Si el aparato no se reinicia después de este período, póngase en contacto con el servicio.

- La descongelación está activa. >>> Esto es normal para un aparato de descongelación completamente automático. La descongelación se realiza periódicamente.
- El aparato no está enchufado. >>> Asegúrese de que el cable de corriente esté enchufado.
- El ajuste de la temperatura es incorrecto. >>> Seleccione el ajuste adecuado de la temperatura.
- No hay energía eléctrica. >>> El aparato continuará funcionando con normalidad una vez que se restablezca la corriente.
- La puerta del congelador o del frigorífico puede estar abierta. >>> Compruebe que las puertas estén completamente cerradas.
- Es posible que el aparato esté configurado a una temperatura demasiado baja. >>> Ajuste la temperatura a un grado más alto y espere a que el aparato alcance la temperatura ajustada.
- La arandela de la puerta del frigorífico o el congelador puede estar sucia, desgastada, rota o mal instalada. >>> Limpie o cambie el sello. Una arandela de la puerta dañada / agrietada hará que el aparato funcione durante períodos más largos para preservar la temperatura actual.

### **El ruido de funcionamiento del frigorífico aumenta mientras está en uso.**

- El desempeño operativo del aparato puede variar en función de las variaciones de la temperatura ambiente. Esto es normal y no indica mal funcionamiento.

### **El frigorífico funciona demasiado a menudo o por demasiado tiempo.**

- El nuevo aparato puede ser más grande que el anterior. Los aparatos de mayor tamaño se ejecutarán por períodos más largos.
- La temperatura ambiente puede ser alta. >>> El aparato normalmente funciona durante largos períodos a mayor temperatura de la habitación.
- El aparato puede haber sido conectado recientemente o un nuevo alimento fue colocado en su interior. >>> El aparato tardará más en alcanzar la temperatura fijada cuando es enchufado recientemente o si un nuevo alimento se coloca en el interior. Esto es normal.
- Grandes cantidades de alimentos calientes pueden haber sido colocados recientemente en el aparato. >>> No coloque alimentos calientes dentro del aparato.
- Las puertas se abren frecuentemente o se mantienen abiertas durante largos períodos. >>> El aire caliente que se mueve adentro hará que el aparato funcione más tiempo. No abra las puertas con demasiada frecuencia.

### **La temperatura del congelador es muy baja, pero la temperatura del frigorífico es adecuada.**

- La temperatura del compartimento congelador se establece a un grado muy bajo. >>> Ajuste la temperatura del compartimento del congelador a un grado más alto y vuelva a intentarlo.

### **La temperatura del enfriador es muy baja, pero la temperatura del congelador es adecuada.**

- La temperatura del compartimento congelador se establece a un grado muy bajo. >>> Ajuste la temperatura del compartimento frigorífico a un grado más alto y verifique nuevamente.

### **Los alimentos guardados en los cajones del compartimento de refrigeración se congelan.**

- La temperatura del compartimento congelador se establece a un grado muy bajo. >>> Ajuste la temperatura del compartimento frigorífico a un grado más alto y verifique nuevamente.

### **La temperatura en el frigorífico o el congelador es demasiado alta.**

- La temperatura del compartimento del congelador se establece a un grado muy bajo. >>> El valor de la temperatura del compartimento de refrigeración tiene un efecto sobre la temperatura en el compartimento congelador. Espere hasta que

la temperatura de las partes pertinentes alcancen el nivel suficiente cambiando la temperatura del frigorífico o del congelador.

- Las puertas se abren frecuentemente o se mantienen abiertas durante largos períodos. >>> No abra las puertas con demasiada frecuencia.
- La puerta puede estar abierta. >>> Cierre la puerta por completo.
- El aparato puede haber sido conectado recientemente o un nuevo alimento fue colocado en su interior. >>> Esto es normal. El aparato tardará más en alcanzar la temperatura fijada fue enchufado recientemente o si un nuevo alimento se coloca en el interior.
- Grandes cantidades de alimentos calientes pueden haber sido colocados recientemente en el aparato. >>> No coloque alimentos calientes dentro del aparato.

#### **Ruido o agitación.**

- La superficie no es plana ni duradera >>> Si el aparato tiembla cuando se mueve lentamente, ajuste los soportes para equilibrar el producto. También asegúrese de que el suelo sea lo suficientemente resistente para soportar el aparato.
- Cualquier artículo colocado sobre el aparato pueden causar ruido. >>> Retire todos los objetos colocados sobre el aparato.
- El aparato está haciendo ruido de flujo de líquido, rociado, etc.
- Los principios de funcionamiento del aparato implican flujos de líquido y gas. >>> Esto es normal y no indica mal funcionamiento.

#### **Hay sonido del viento que sopla procedente del aparato.**

- El aparato utiliza un ventilador para el proceso de enfriamiento. Esto es normal y no indica mal funcionamiento.

#### **Hay condensación en las paredes internas del aparato.**

- El clima caliente o húmedo aumentarán la formación de hielo y de condensación. Esto es normal y no indica mal funcionamiento.
- Las puertas se abren frecuentemente o se mantienen abiertas durante largos períodos. >>> No abra las puertas con demasiada frecuencia, si están abiertas, ciérrelas.
- La puerta puede estar abierta. >>> Cierre la puerta por completo.

#### **Hay condensación en el exterior del aparato o entre las puertas.**

- Puede ser por que el clima ambiental sea húmedo, esto es bastante normal en ambientes húmedos. >>> La condensación se disipará cuando se reduzca la humedad.

#### **El interior huele mal.**

- El aparato es limpiado regularmente. >>> Limpie el interior con regularidad utilizando una esponja, agua caliente y agua carbonatada.
- Ciertos envases y materiales de embalaje pueden causar olor. >>> Utilice envases y materiales de embalaje que sean exentos de olores.
- Los alimentos se colocan en envases no sellado. >>> Mantenga los alimentos en envases sellados. Los microorganismos pueden propagarse fuera de los alimentos sin sellar y causar mal olor.
- Retire todos los alimentos caducados o en mal estado del aparato.

#### **La puerta no se cierra.**

- Los paquetes de alimentos pueden estar bloqueando la puerta. >>> Cambie de lugar los elementos que bloquean las puertas.
- El aparato no está en posición vertical sobre la base. >>> Ajuste los soportes para equilibrar el aparato.

- La superficie no es plana ni duradera >>> Asegúrese de que la superficie sea plana y lo suficientemente duradera para soportar el producto.

#### **El cajón de verduras está atascado.**

- Los alimentos pueden estar en contacto con la parte superior del cajón. >>> Reorganice los alimentos en el cajón.

#### **Temperatura en la superficie del producto.**

- Se pueden observar altas temperaturas entre las dos puertas, en los paneles laterales y en la parrilla trasera mientras el aparato está en funcionamiento. Esto es normal y no requiere servicio.

#### **El ventilador sigue funcionando cuando la puerta está abierta.**

- El ventilador puede seguir funcionando cuando la puerta del congelador está abierta.



**ADVERTENCIA:** Si el problema persiste después de seguir las instrucciones de esta sección, póngase en contacto con su vendedor o un Servicio Autorizado. No trate de reparar el aparato. Esto es normal.

## **DESCARGO DE RESPONSABILIDAD / ADVERTENCIA**

Algunas averías (simples) pueden ser manejadas adecuadamente por el usuario final sin que surja ningún problema de seguridad o uso inseguro, siempre que se realicen dentro de los límites y de acuerdo con las siguientes instrucciones (véase la sección "Autorreparación").

Por lo tanto, a menos que se autorice lo contrario en la sección "Autorreparación", las reparaciones deberán dirigirse a reparadores profesionales registrados para evitar problemas de seguridad. Un reparador profesional registrado es aquel al que el fabricante ha concedido acceso a las instrucciones y la lista de piezas de repuesto de este aparato de acuerdo con los métodos descritos en los actos legislativos de conformidad con la Directiva 2009/125/CE.

**Sin embargo, solo el agente de servicio (es decir, reparadores profesionales autorizados) al que pueda comunicarse a través del número de teléfono proporcionado en el manual del usuario/tarjeta de garantía oa través de su distribuidor autorizado puede brindarle servicio bajo los términos de la garantía. Por lo tanto, tenga en cuenta que las reparaciones realizadas por reparadores profesionales (que no están autorizados por Grundig) anularán la garantía.**

#### **Auto-reparación**

El usuario final puede realizar la reparación por sí mismo con respecto a las siguientes piezas de repuesto: manijas de las puertas, bisagras de las puertas, bandejas, cestas y juntas de las puertas (también está disponible una lista actualizada [support.grundig.com](http://support.grundig.com) a partir del 1 de marzo de 2021). Además, para garantizar la seguridad del aparato y evitar el riesgo de lesiones graves, la autorreparación mencionada debe realizarse siguiendo las instrucciones del manual de usuario para autorreparación o que están disponibles en [support.grundig.com](http://support.grundig.com). Por su seguridad, desenchufe el aparato antes de intentar cualquier autoreparación.

Los intentos de reparación por parte de los usuarios finales de piezas no incluidas en dicha lista y/o que no sigan las instrucciones de los manuales de usuario para la auto-reparación o que están disponibles en [support.grundig.com](http://support.grundig.com), podrían dar lugar a problemas de seguridad no imputables a Grundig, y anularán la garantía del aparato. Por lo tanto, se recomienda encarecidamente a los usuarios finales que se abstengan de intentar llevar a cabo reparaciones que queden fuera de la mencionada lista de piezas de repuesto, poniéndose en contacto en tales casos con reparadores profesionales autorizados o con reparadores profe-

sionales registrados. Por el contrario, tales intentos por parte de los usuarios finales pueden causar problemas de seguridad y dañar el aparato y, posteriormente, provocar un incendio, una inundación, una electrocución y lesiones personales graves.

A modo de ejemplo, pero no limitado a, las siguientes reparaciones deben dirigirse a reparadores profesionales autorizados o reparadores profesionales registrados: compresor, circuito de refrigeración, placa principal, placa inverter, placa de visualización, etc.

El fabricante/vendedor no se hace responsable en ningún caso en el que los usuarios finales no cumplan con lo anterior.

La disponibilidad de repuestos del frigorífico que compró es de 10 años. Durante este período, los repuestos originales estarán disponibles para operar el frigorífico correctamente.

La duración mínima de la garantía del refrigerador que ha comprado es de 24 meses.

Este aparato está equipado con una fuente de iluminación de clase energética "G".

La fuente de iluminación de este aparato solo debe ser reemplazada por un reparador profesional.









