

GRUNDIG

Vaskemaskin

Bruksanvisning

Tvättmaskin

Bruksanvisning



GWNE37E432



NO / SV

Dokument Nummer 2820528968_NO/ 02-10-20.(11:13)

Vennligst les denne brukerhåndboken først!

Kjære kunde,

Takk for at du foretrekker et Grundig-produkt. Vi håper at du får de beste resultatene ved bruk av produktet, som er produsert med høykvalitet av den nyeste teknologien. Les derfor nøye gjennom hele brukerhåndboken og alt tilhørende materiell før bruk av produktet, og behold den som referanse for fremtidig bruk. I tilfelle produktet overføres til noen andre, skal håndboken medfølge. Følg alle advarstler og informasjon i denne brukerhåndboken.

Vennligst merk at denne brukerhåndboken også gjelder for flere andre modeller. Forskjeller mellom modellene vil identifisere i veiledningen.

Symbolforklaring

I denne bruksanvisningen brukes følgende symboler:

	Viktig informasjon eller nyttige tips om bruk.
	Advarsel for farlige situasjoner med hensyn til liv og eiendom.
	Advarsel om elektrisk støt.
	Emballasjematerialer for produktet er produsert av resirkulerbare materialer i henhold til nasjonale miljøforskrifter.

Emballasjen skal ikke kastes sammen med vanlig husholdningsavfall. Kast dem på spesielle resirkuleringsstasjoner.


Viktige instruksjoner for sikkerhet og miljø	4	Operasjon	21
Generell sikkerhet	4	Kontrollpanel	21
Elektrisk sikkerhet.	4	Klargjøre maskinen	21
Produktsikkerhet	5	Programvalg	21
Tiltenkt bruk	6	Program- og forbrukstabell	22
Sikkerhet for barn	6	Programmer	23
Samsvar med WEEE-direktivet:	7	Spesielle programmer	25
Informasjon om emballasjen	7	Temperaturvalg	25
Vaskemaskinen	8	Sentrifugehastighetsvalg	25
Oversikt	8	Valg av tilleggsfunksjoner	26
Innhold i pakken.	9	Tilleggsfunksjoner	26
Tekniske spesifikasjoner.	10	Funksjoner/programmer som velges ved å holde tasten inne i tre sekunder	27
Installasjon	11	Sluttid	27
Riktig installasjonssted	11	Starte programmet	28
Fjerne pakningsforsterkningene	11	Dørlås	28
Fjerne transportlåsene	11	Endringer som kan gjøres etter at programmet har startet	28
Tilkoble vannforsyningen	12	Avbryte programmet	29
Tilkopling til avløp.	12	Programslutt	29
Juster føttene	13	Justere volumnivået.	29
Elektrisk tilkopling.	14	Maskinen din er utstyrt med en "standby-modus".	29
Klargjøring	15	Kort brukerveiledning	30
Sortering av tøyet	15	Klargjøre maskinen	30
Forberede klær for vask	16	Programvalg	30
Tips for energi- og vannsparing	16	Valg av tilleggsfunksjoner	30
Første gangs bruk	16	Starte programmet	30
Riktig lastkapasitet	16	Programslutt	30
Legge inn vasken	17	Kansellering av program.	30
Bruke vaskemiddel og tøymykner	17	Barnesikring.	30
Tips for effektiv vasking.	19	Vedlikehold og rengjøring	31
Vist programtid	20	Rengjøre vaskemiddelskuffen	31
		Rengjøre ileggsdøren og trommelen	31
		Rengjøring av huset og kontrollpanelet.	31
		Rengjøre vanninntaksfiltrene	32
		Tømme resterende vann og rengjøre pumpefilteret.	32
		Feilsøking	34

- Koble produktet til en jordet stikkontakt på en krets med 16 A-sikring. Få jordingsinstallering gjort av en autorisert elektriker. Selskapet vil ikke være ansvarlig for noen skader som oppstår hvis produktet brukes uten en jordingsinstallasjon i samsvar med lokale forskrifter.
- Koble fra produktet når det ikke er i bruk.
- Vask aldri produktet ved å sprute eller helle vann på det! Advarsel! Kan gi elektrisk støt.
- Aldri ta i støpselet med våte hender! Koble aldri fra ved å trekke i ledningen, trekk alltid ved å ta tak i støpselet.
- Koble strømledningen fra produktet for installasjon, vedlikehold, reparasjoner og renholdsprosedyrer.
- Hvis strømkabelen er skadet må den skiftes ut av produsenten, ettersalgsservice eller en tilsvarende kvalifisert person (helst en elektriker), eller noen som importøren har designert til dette. Dette er for å unngå mulige farer.

Produktsikkerhet

- Vanninntaks- og uttaksslanger skal alltid være godt festet og holdes i en uskadet tilstand. Ellers er det fare for vannlekkasje.
- Døren skal aldri åpnes og filteret skal aldri fjernes så lenge det er vann i maskinen. Ellers er det fare for oversvømmelse og skade fra varmt vann.
- Ikke bruk makt til å åpne en låst ileggsdør. Lastedøren vil være klar til å åpnes bare noen minutter etter at vaskesyklusen avsluttes. Hvis ileggsdøren tvinges åpen, kan døren og låsemekanismen skades.
- Bare bruk vaskemidler, tøymykner og supplementter som er egnet for automatiske vaskemaskiner.

- Ikke glem å lukke ileggsdøren når du forlater rommet der produktet er plassert.
- Oppbevar vaskemidler og tilsetningsmidler på et trygt sted utenfor rekkevidde for barn. Lukk lokket på vaskemidlene eller forsegle pakken.

	<p>Når du vasker klær på høy temperatur, blir glassdøren svært varm. Derfor må barn holdes unna ileggsdøren på maskinen så lenge vaskeprogrammet pågår.</p>
---	---

Samsvar med WEEE-direktivet:



Dette produktet er i samsvar med EU WEEE-direktivet (2012/19/EU). Dette produktet bærer et klassifiseringssymbol for avfall fra elektriske og elektroniske produkter (WEEE).



Dette produktet er laget av høykvalitetsdeler og -materialer som kan brukes på nytt, og som er egnet for resirkulering. Derfor skal produktet ikke kastes sammen med normalt husholdningsavfall når brukstiden er over. Ta det med til et oppsamlingssted for gjenvinning av elektrisk og elektronisk utstyr. Forhør deg med lokale myndigheter for å få opplysninger om nærmeste innsamlingssted.

Dette produktet er laget av høykvalitetsdeler og -materialer som kan brukes på nytt, og som er egnet for resirkulering. Derfor skal produktet ikke kastes sammen med normalt husholdningsavfall når brukstiden er over. Ta det med til et oppsamlingssted for gjenvinning av elektrisk og elektronisk utstyr. Forhør deg med lokale myndigheter for å få opplysninger om nærmeste innsamlingssted.

Samsvar med RoHS-direktivet:

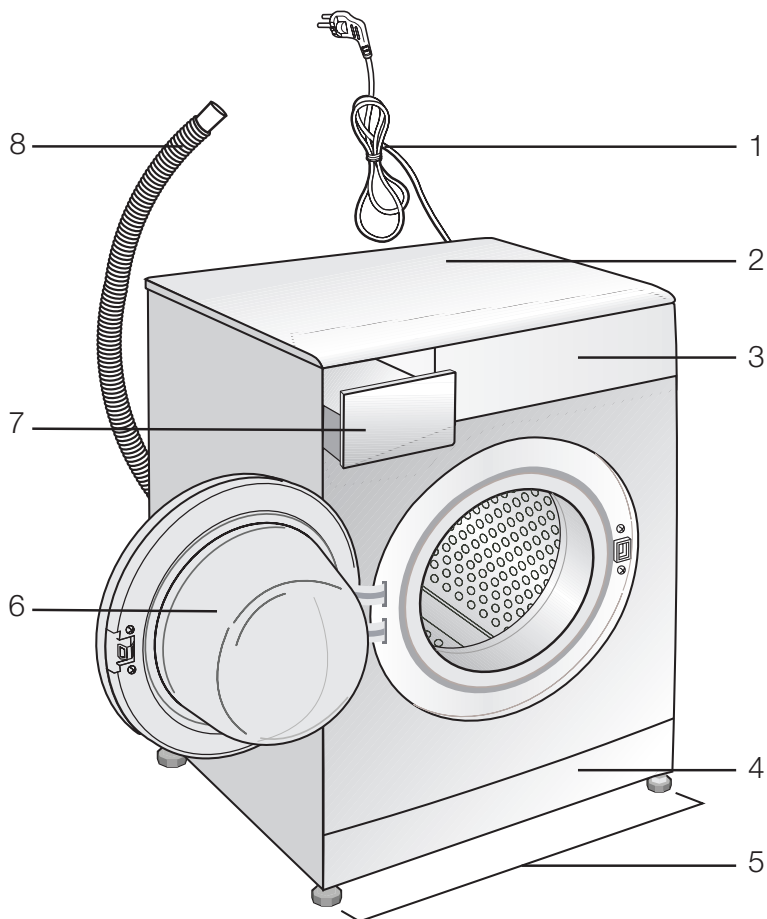
Produktet du har kjøpt er i samsvar med EU RoHS-direktiv (2011/65/EU). Det inneholder ingen skadelige og forbudte materialer som er spesifisert i direktivet.

Informasjon om emballasjen

- Emballasjematerialer for produktet er produsert av resirkulerbare materialer i henhold til nasjonale miljøforskrifter. Emballasjen skal ikke kastes sammen med vanlig husholdningsavfall. Kast dem på spesielle resirkuleringsstasjoner.

Vaskemaskinen

Oversikt



- 1- Strømkabel
- 2- Toppanel
- 3- Kontrollpanel
- 4- Filterhette
- 5- Justerbare føtter
- 6- Lastedør
- 7- Skuff for vaskemiddel
- 8- Tømmeslange

Installasjon

Oppsøk nærmeste autoriserte serviceleverandør for installering av produktet. For å gjøre produktet klart til bruk, gjennomgå informasjonen i brukerhåndboken og se til at elektrisiteten, vannforsyningen og vanntømmingssystemene er tilstrekkelig før du ringer den autoriserte serviceagenten. Hvis disse ikke stemmer, ring en kvalifisert tekniker og rørlegger for å få utført nødvendige ordninger.

	Klargjøring av plassering og elektrisk installasjon, vannforsyning og avløp ved installasjonsstedet er kundens ansvar.
	ADVARSEL: Installasjon og elektriske tilkoblinger for produktet må utføres av den autoriserte serviceagenten. Produsenten skal ikke holdes ansvarlig for skader som oppstår som en følge av prosedyrer som utføres av uautoriserte personer.
	ADVARSEL: Før installasjon, kontroller visuelt om produktet har noen defekter. Hvis dette er tilfelle, må det ikke installeres. Skadede produkter vil utgjøre potensielle farer for din sikkerhet.
	Se til at vanninntaket og tømmeslangene, samt strømkabelen ikke brettes, klemmes eller knuses når produktet skyves inn på plass etter installasjon eller rengjøringsprosedyrene.

Riktig installasjonssted

- Plasser maskinen på et solid gulv. Plasser det ikke på et teppe eller lignende overflater.
- Totalvekten av vaskemaskinen og tørketrommelen - med full last - når de er plassert på toppen av hverandre kommer opp i ca. 180 kilo. Plasser produktet på et solid og flatt gulv som har tilstrekkelig bæreevne!
- Ikke plasser produktet oppå strømledningen.
- Ikke installer produktet ved steder der temperaturen kan falle under 0 °C.
- Det anbefales å la det være et mellomrom på sidene av maskinen for å redusere vibrasjon og støy.

- Ikke plasser varmekilder som komfyrer, strykejern, ovner o.l. på vaskemaskinen, og ikke bruk dem på produktet.

Fjerne pakningsforsterkningene

Vipp maskinen bakover for å fjerne pakningsforsterkningene. Fjern pakningsforsterkningen ved å trekke i båndet.



Fjerne transportlåsene

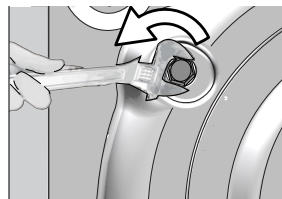


ADVARSEL: Ikke fjern transportlåsene før du tar ut pakningsforsterkningen.



ADVARSEL: Før du bruker vaskemaskinen må transportboltene fjernes! Hvis ikke vil produktet bli skadet.

- Løsne alle boltene med en egnet skiftenøkkel til de roterer fritt.



Forberede klær for vask

- Tøy med metallvedlegg eller -innlegg, slik som bøyle-BH, beltespinner eller metallknapper vil skade maskinen. Fjern metalldele eller vask klærne slik at du legger dem i en vaskepose eller et putetrekk.
- Ta ut alle gjenstander fra lommene, som f.eks. mynter, penner og binders, og vring lommene og børst. Slike gjenstander kan skade produktet eller føre til støypeproblemer.
- Legg mindre klær, slik som babysokker og nylonstrømper i en vaskepose eller et putevar.
- Legg gardiner i uten å komprimere dem. Fjern tilbehør til gardiner.
- Lukk glidelåser, sy i løse knapper og reparer hull og revner.
- Vask produkter som er merket "Tåler maskinvask" eller "Håndvask" kun på passende program.
- Ikke vask farget og hvitt tøy sammen. Nye, mørke, fargede bomullsstoffer avgir mye farge. Vask disse separat.
- Tøffe flekker må behandles skikkelig før vask. Hvis du er usikker, sjekk med et tørt rengjøringsmiddel
- Bruk bare klor/farger og kalkfjernere som egner seg for maskinvask. Ta alltid hensyn til instruksjonene på emballasjen.
- Vask bukser og finvask på vrangen.
- La plagg laget av angora-ull ligge i fryseren i et par timer før vask. Dette vil redusere loing
- Tøy som intenst utsettes for materialer som mel, kalkstøv, melkepulver osv. må ristes før de legges inn i maskinen. Slikt støv og pulver på tøyet kan bygge seg opp i de indre delene av maskinen over tid og kan forårsake skade.

Tips for energi- og vannsparing

Følgende energi vil hjelpe deg å bruke produktet på en økologisk og energi-/vanneffektiv måte.

- Bruk produktet med høyere vekt enn den maksimalt tillatte for det valgte programmet. Ikke overfyll produktet. Se "Program og forbrukstabel".
- Ta alltid hensyn til temperaturinstruksjonene på vaskemiddelpakken.
- Vask lett skittent tøy ved lave temperaturer.
- Bruk kortere programmer for små mengder lett skittent tøy.
- Ikke bruk forvask og høye temperaturer for vask som ikke er mye tilsmusset eller flekket.
- Hvis du planlegger å tørke vasken din i en tørketrommel, velg den høyeste sentrifugeringshastigheten som anbefales i løpet av vaskeprosessen.
- Ikke bruk mer vaskemiddel enn det som er angitt på emballasjen til vaskemiddelet.

Første gangs bruk

Før du begynner å bruke produktet, sørg for at alle forberedelser er fullført i samsvar med instruksjonene i avsnittene "Viktige miljø- og sikkerhets-instruksjoner" og "Installering".

For å klargjøre produktet for vasking av tøy, følg først fremgangsmåten i trommelrengjøringsprogrammet. Hvis maskinen ikke har dette programmet, gjelder fremgangsmåten beskrevet i .



Bruk avkalkingsmiddel som egner seg for vaskemaskiner.

Det kan ha blitt igjen litt vann i produktet på grunn av kvalitetskontrollprosesser i produksjonen. Dette forårsaker ingen skade på produktet.

Riktig lastkapasitet

Maksimal ileggsmengde avhenger av typen tøy, skittenhetsnivået og vaskeprogrammet du ønsker å bruke. Maskinen justerer automatisk vannmengden ifølge vekten på tøymengden som er lastet.

- Ved vask av klær og (senge) tepper i mørke farger anbefales det å bruke flytende vaskemiddel.
- Vask ullplagg med spesielt vaskemiddel for ulltøy.
- Gå gjennom programbeskrivelsesdelen for foreslått program for forskjellige tekstiler.
- Alle anbefalinger om vaskemidler er gyldig for valgbare temperaturområder for programmer.



ADVARSEL: Bare bruk vaskemidler som er produsert for vaskemaskiner.

ADVARSEL: Ikke bruk såpepulver.

Justere vaskemiddelmengde

Mengden vaskemiddel som skal brukes avhenger av tøymengden, skittenhetsnivået og vannhardheten.

- Ikke bruk mer enn anbefalt doseringsmengde på pakningen for å unngå for mye skum og dårlig skylling, for å spare penger og beskytte miljøet.
- Bruk mindre vaskemiddel for små mengder eller lett skittent tøy.

Bruke tøymyknere

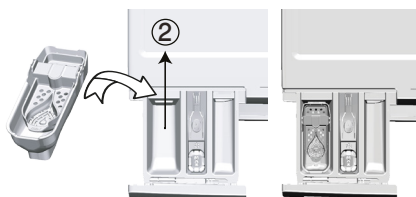
Hell tøymykner i tøymyknerdelen i vaskemiddelskuffen.

- Ikke overstig (>max<)-nivåmerket i tøymyknerdelen.
- Hvis tøymykneren ikke er flytende lenger, fortynn den med vann før du heller den i vaskemiddelskuffen.

Bruke flytende vaskemidler

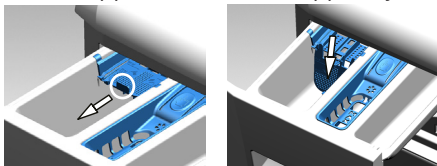
Hvis produktet inneholder en kopp for flytende vaskemiddel:

- Plasser koppen for flytende vaskemiddel i kammer nr. "2".
- Hvis det flytende vaskemiddelet ikke er flytende lenger, fortynn den med vann før du heller den i vaskemiddelskuffen.



Hvis produktet er utstyrt med en del for flytende vaskemiddel:

- Når du vil bruke flytende vaskemiddel, skal du dra apparatet mot deg. Delen som faller ned, vil fungere som en barriere for flytende vaskemiddel.
- Rengjør om nødvendig apparatet med vann når det er på plass, eller ved å fjerne det.
- Hvis du bruker pulvervaskemiddel, må apparatet festes i toposisjon.



Hvis produktet ikke inneholder en kopp for flytende vaskemiddel:

- Ikke bruk flytende vaskemiddel til forvask i et program med forvask.
- Flytende vaskemiddel setter flekker på klærne når det brukes sammen med starttidsforvalg. Hvis du skal bruke Utsatt start-funksjon, ikke bruk flytende vaskemiddel.

Bruk av gel- og tablettvaskemiddel

- Hvis gel-vaskemiddelets konsistens er flytende og maskinen ikke inneholder en beholder spesiell beholder til flytende vaskemiddel, legg gel-vaskemiddelet inn i kammeret for hovedvask-vaskemiddel i løpet av første vanninntak. Hvis maskinen inneholder en spesiell beholder til flytende vaskemiddel, fyll vaskemiddel opp i denne beholderen før du starter programmet.
- Hvis gel-vaskemiddelets tykkelse ikke er flytende eller i form av en kapslet væsketablett, legg den direkte i trommelen før vask.
- Legg vaskemidler i tablettform i hovedvaskkammeret (kammer nr. "2") eller rett inn i trommelen før vask.



Tablettvaskemidler kan etterlate rester i såpeskuffen. Hvis du opplever dette, plasser tablettvaskemiddelet inne i vasken, i nærheten av den nedre delen av trommelen ved fremtidig vasking.

		Klær
		Mørke farger (Anbefalt temperaturområde basert på skittenhetsnivå: kaldt -40 °C)
Skittenhetsnivå	Svært skittent	Flytende vaskemidler som egner seg til fargede og mørke klær kan brukes til doseringer som anbefales for svært tilsmussede klær.
	Normalt skitten	Flytende vaskemidler som egner seg til fargede og mørke klær kan brukes til doseringer som anbefales for normalt tilsmussede klær.
	Litt skittent	Flytende vaskemidler som egner seg til fargede og mørke klær kan brukes til doseringer som anbefales for lett tilsmussede klær.
		Delikate stoffer/ ullstoffer/ silke (Anbefalt temperaturområde basert på skittenhetsnivå: kaldt -30 °C)
Skittenhetsnivå	Svært skittent	Bruk helst flytende vaskemidler som er laget for finvask. Ullstoffer og silkeklær må vaskes med spesielle vaskemidler for ull.
	Normalt skitten	Bruk helst flytende vaskemidler som er laget for finvask. Ullstoffer og silkeklær må vaskes med spesielle vaskemidler for ull.
	Litt skittent	Bruk helst flytende vaskemidler som er laget for finvask. Ullstoffer og silkeklær må vaskes med spesielle vaskemidler for ull.

Vist programtid

Du kan se varigheten til programmet du har valgt på maskinens skjerm mens du velger program. Avhengig av hvor mye tøy du har lagt i maskinen, skum, ubalanserte lasteforhold, endringer i strømtilførselen, vanntrykk og programinnstillinger justeres programvarigheten automatisk mens programmet kjører.

SPESIALTILFELLE: Når programmet startes med Bomull eller Bomull øko-programmet viser displayet varigheten for en halv ladning, som er det vanligste brukstilfellet. Når programmet har startes vil den faktiske ladningen detekteres av programmet etter 20-25 minutter. Hvis den påviste ladningen er større enn en halv ladning, vil vaskeprogrammet justeres deretter og programvarigheten økes automatisk. Du kan følge denne endringen på displayet.

Selv om det er lengere enn andre programmer, sparer det mer energi og vann. Faktisk vasketemperatur kan avvike fra oppgitt vasketemperatur. Når du laster maskinen med mindre klesvask (f.eks. ½ kapasitet eller mindre), kan perioder i programfaser automatisk bli kortere. I dette tilfellet vil energi- og vannforbruket synke.

• Hygiene+

Bruk dette programmet til klesvask (babytøy, sengetøy, undertøy, bomullstøy osv.) som krever allergivennlig og hygienisk vask ved høy temperatur, med intense og lange vaskesykluser. Det høye hygienivået sikres av den lange oppvarmingstiden og ekstra skylletrinn.

- Programmet ble testet av det britiske «VDE»-instituttet med alternativet for 20 °C tepeatur valgt, og ble sertifisert for sin evne til å eliminere bakterier og mugg.

- 60 °C-programmet ble testet av det britiske allergiforbundet (Allergy UK) og ble sertifisert for sin evne til å eliminere allergener, i tillegg til bakterier og mugg.



Det britiske allergiforbundet er kjent som Allergy UK. Kvalitetsmerke er laget for å veilede folk som krever en indikasjon på at det relaterte produktet begrenser / reduserer / eliminerer allergenene eller reduserer allergeninholdet betydelig i omgivelsene der allergipasienter eksisterer. Det har som formål å sikre at produktene blir testet vitenskapelig eller undersøkt på en måte for å gi målbare resultater.

• Skåneprogram

Du kan vaske dine delikate klær som bomulls- /syntetisk blandet strikketøy eller strømpebukse i dette programmet. Det vasker med mer delikat vask. Vask klærne hvis farge du vil bevare ved 20 grader eller ved å velge alternativet kaldvask.

• Xpress / Super Xpress

Bruk dette programmet til å vaske lite skittent eller uflekkede bomullstøy på kort tid. Du kan redusere programtiden med opptil 14 minutter ved å velge hurtigvaskfunksjonen. Når hurtigvaskfunksjonen er valgt, kan du vaske maksimalt 2 to kg klesvask.

• Mørke Farger / Jeans

Bruk dette programmet for å beskytte fargen på mørkfargede plagg eller jeans. Det utfører vask med høy ytelse med spesiell trommelbevegelse selv om temperaturen er lav. Det anbefales at du bruker flytende vaskemiddel eller vaskemiddel for mørkt tøy. Ikke vask delikate klær som inneholder ull eller lignende.

• Skjorter

Bruk dette programmet til å vaske skjorter av bomull, syntetiske stoffer og syntetiske stoffblandinger sammen. Programmet reduserer rynker. Når du trykker på hurtigvaskfunksjonen, utføres algoritmen for forbehandling.

- Påfær forbehandlingsskjemikaliene på plaggene dine direkte, eller tilsett det sammen med vaskemiddel når maskinen begynner å ta vann fra hovedvaskerommet. Slik kan du oppnå den samme ytelsen som ved normal vask, men på mye kortere tid. Levetiden til skjortene dine blir lenger.

• Mix

Bruk til å vaske bomull og syntetiske klær sammen uten å sortere dem.

• Outdoor / Sportstøy

Du kan bruke dette programmet til å vaske sports- og utendørsplagg som inneholder bomull / syntetisk blanding og vannavvisende trekk som gore-tex osv. Det sørger for at klærne dine vaskes forsiktig takket være spesielle roterende bevegelser.

• Undertøy

Bruk dette programmet til å vaske ømfintlige klær som er egnet for håndvask og ømfintlig undertøy. Mindre plagg bør vaskes i vaskepose. Hemper, knapper o.l. må lukkes og glidelåser må lukkes.

• Dun

Bruk dette programmet til å vaske dine kåper, vester, jakker osv. som inneholder fjær og er merket som «maskinvaskbar». Spesielle sentrifugeringsprofiler sørger for at vannet trenger inn i luftmellomrommene mellom fjærene.

• Flekkprogram

Maskinen har et flekkprogram som kan fjerne ulike flekktyper på en svært effektiv måte. Bare bruk dette programmet til solid, fargeekte bomull. Ikke vask finvask eller fargede plagg med dette programmet. Kontroller vaskeanvisningen på plagget før vask (anbefales for bomullsskjorter, bukser, shortser, t-skjorter, babyklær, pyjamaser, forklær, duker, dynetrekk, laken, putevar, strandhåndklær, håndklær, sokker, undertøy av bomull som tåler lang vask på høye temperaturer). I det automatiske flekkprogrammet kan du vaske 24 ulike typer flekker fordelt på to forskjellige grupper i henhold til valg av hurtigfunksjon. Du kan se flekkgrupper basert på valg av hurtigfunksjonen. Du kan finne flekkgruppene basert på hurtigfunksjonen nedenfor.

Når hurtigfunksjonen er valgt:	
Blod	Te
Sjokolade	Kaffe
Pudding	Fruktjuice
Egg	Ketsjup
Rødvin	Karri
Syltetøy	Kull

Når hurtigfunksjonen ikke er valgt:	
Smør	Svette
Gress	Skitten krage
Gjørme	Måltid
Stivelse	Majones
Salatdressing	Maskinolje
Sminke	Babymat

- Velg flekkprogrammet.

- Velg flekken du vil rengjøre ved å finne den i gruppene ovenfor, og velg den relaterte gruppen med hurtigfunksjonsknappen.
- Les plaggetmerket nøye og sørg for at riktig temperatur og sentrifugeringshastighet er valgt.

Spesielle programmer

For spesifikke anvendelser velger du ett av de følgende programmene.

• Skyll

Brukes når du vil skylle eller bruke stivelse separat.

• sentrifuger og tøm

Du kan bruke denne funksjonen til å fjerne vannet på plagget for å tømme vannet i maskinen.

Temperaturvalg

Når et nytt program velges, vises den anbefalte temperaturen for det valgte programmet på temperaturindikatoren.

For å senke temperaturen trykker du på temperaturjusteringsknappen. Temperaturen vil reduseres gradvis.



Hvis programmet ikke har nådd oppvarmingstrinnet, kan du endre temperaturen uten å sette maskinen i pausemodus.

Sentrifugehastighetsvalg

Når et nytt program velges, vises anbefalt sentrifugeringshastighet for valgt program på indikatoren for Sentrifugeringshastighet.

For å redusere sentrifugeringshastigheten trykker du på justeringsknappen for sentrifugeringshastighet. Sentrifugeringshastigheten vil reduseres gradvis. Deretter – avhengig av hvilken modell av produktet du har – vil alternativene «Skyllestopp» og «Ingen sentrifugering» vises på skjermen. Se delen «Valg av tilleggsfunksjoner» for forklaringer på disse alternativene.

Funksjoner/programmer som velges ved å holde tasten inne i tre sekunder

• Trommelrengjøring 3"

Trykk og hold inne tilleggsfunksjonsknapp 1 i tre sekunder for å velge programmet. Brukes med jevne mellomrom (én gang hver 1–2 måneder) for å rengjøre trommelen og oppretthold nødvendig hygiene. Programmet må kjøres med tom maskin. For å oppnå bedre resultater kan du tilsette avkalkingspulver for vaskemaskiner i vaskemiddelbeholder nr. «2». La døren bli stående på gløtt når programmet er ferdig, slik at innsiden av maskinen tørker.



Dette er ikke et vaskeprogram, men et vedlikeholdsprogram for maskinen.

Ikke kjør programmet når det er noe i maskinen. Hvis du prøver å gjøre dette, påviser maskinen at det er klesvask inni og avbryter programmet.

• Barnesikring 3"

Bruk barnesikringsfunksjonen for å hindre at barn leker med maskinen. Dermed kan du unngå eventuelle endringer i et program som er i gang.



Du kan slå maskinen av og på med **På/Av**-knappen når barnesikringen er aktiv. Programmet gjenopptas maskinen startes igjen

Aktivering av barnesikringen:

* **Trykk og hold inne andre tilleggsfunksjonsknapp** i tre sekunder. "Barnesikring på" vises på skjermen etter «3_2_1»-nedtellingen i programvalgskjermen på panelet. Slipp **Andre tilleggsfunksjon**-knapp når denne advarselen vises.

Deaktivering av barnesikringen:

* **Trykk og hold inne andre tilleggsfunksjonsknapp** i tre sekunder. "Barnesikring på" forsvinner fra skjermen etter «3_2_1»-nedtellingen i programvalgskjermen på panelet.

• Antikrøll+ 3"

Denne funksjonen velges når den tredje hjelpefunksjonen holdes inne i 3 sekunder og programoppfølgingslampen for det aktuelle trinnet tennes. Når funksjonen er valgt, roterer trommelen i opptil 8 timer for å forhindre at tøyet krøller seg på slutten av programmet. Du kan avbryte programmet og ta ut tøyet når som helst i løpet av denne 8-timers perioden. Trykk på funksjonsvalgknappen eller På / av-knappen for å avbryte funksjonen. Lampen for programoppfølging lyser helt til funksjonen avbrytes eller til trinnet er fullført. Når funksjonen ikke deaktiveres, forblir den aktiv i senere vaskesykluser også.

Sluttid

Med Sluttid-funksjonen kan du utsette programstart i opptil 24 timer. Etter å ha trykket på Sluttid-knappen, vises programmets estimerte sluttid. Hvis Sluttid justeres, tennes Sluttid-indikatoren.

For at Sluttid-funksjonen skal aktiveres programmet fullføres på slutten av den angitte tiden, må du trykke Start/pause-knappen etter å ha justert tiden.

Hvis du vil avbryte sluttidsfunksjonen, trykker du på På/av-knappen for å slå av og på maskinen.



Ikke bruk flytende vaskemidler når du aktiverer sluttidsfunksjonen! Klærne kan bli flekkete.

- Åpne døren, legg i klesvasken og ha i vaskemiddel, etc.
- Velg vaskeprogram, temperatur, sentrifugeringshastighet og tilleggsfunksjoner etter behov.
- Still inn sluttiden etter eget valg ved å trykke på Sluttid-knappen. Sluttid-indikatoren lyser.
- Trykk på Start/pause-knappen. Tidsnedtellingen starter. ":" symbolet i midten av sluttiden på skjermen begynner å blinke.



Ekstra klesvask kan leges inn i løpet av nedtellingen. Mot slutten av nedtellingen, vil sluttidindikatoren slukke, vaskesyklusen starte og tidspunktet for det valgte programmet vises på skjermen.

Når du har fullført valget av sluttid, viser skjermen sluttiden, samt varigheten for det valgte programmet.

Endre varigheten på sluttiden

Trykk på Sluttid-knappen. Hver gang du trykker på knappen, vil perioden endre seg i trinn på 3 timer, og lyset for valgt sluttid vil lyse.

Avbryter Sluttid-funksjonen

Hvis du ønsker å avbryte nedtellingen av sluttiden og starte programmet umiddelbart:

- Sett sluttiden til null (slett alle skjermene for sluttid) eller hold inne På/av-knappen i 3 sekunder. Sluttidsfunksjonen avbrytes når maskinen slås av og på igjen.
- Deretter velger du programmet du ønsker å kjøre.
- Trykk på start/pause-knappen for å starte programmet.

Starte programmet

- Start programmet med Start/pause-knappen.
- Programoppfølgingslampen, som viser oppstart av programmet, vil tennes.



Hvis ingen programmer startes og ingen knapper trykkes på i løpet av 10 minutter under programvalgprosessen, slår maskinen seg av automatisk. Displayet og alle indikatorene slukkes.

Informasjon relatert til det valgte programmet vises når du trykker På/av-knappen.

Dørlås

Maskindøren er utstyrt med et låsesystem som forhindrer åpning av døren når vannivået er høyt.

«Dør låst»-lampen på panelet lyser når døren er låst.

Endringer som kan gjøres etter at programmet har startet

Illegging av tøy etter at programmet har startet:

Sett maskinen pause

Trykk på Start/Pause-knappen når dette programmet starter for å sette maskinen i pausemodus. Start/pause-lys og programoppfølgingslampe som indikerer at programmet er i ferd med å begynne å blinke for å indikere at maskinen har gått over til pausemodus. Også lampen til døren vil blinke til døren slippes. Når døren er klar til å åpnes, vil lampen for døråpning, og programlampen og start/pause-lampen fortsette å blinke. Når døren er klar til å åpnes, vil både lampen for døråpning og programlampen slukkes.

Endre tilleggsfunksjon, hastighet og temperatur

Avhengig av hvilket trinn programmet har nådd, kan du avbryte eller aktivere tilleggsfunksjonene; se «Valg av tilleggsfunksjoner».

Du kan også endre hastighets- og temperaturinnstillingene; se «Sentrifugehastighetsvalg» og «Temperaturvalg».



Hvis ingen endring er tillatt, blinker den relevante lampen tre ganger.

Kort brukerveiledning

Klargjøre maskinen

- Sjekk om slangene er koblet skikkelig til.
- Plugg inn maskinen.
- Åpne vannkranen helt.
- Legg klesvasken inn i maskinen.
- Tilsett vaskemiddel og skyllemiddel.

Programvalg

- Velg programmet som er egnet i forhold til klesvaskens type, mengde og hvor skittent det er i samsvar med «Program- og forbrukstabellen» og temperatortabellen.

Valg av tilleggsfunksjoner

Velg ønskede tilleggsfunksjoner før programmet startes. Når et program velges lyser rammene rundt tilleggsfunksjonene som kan velges sammen med programmet. Når en tilleggsfunksjon er valgt, lyser også den indre delen.

Starte programmet

- Trykk på Start/pause-knappen for å starte opp programmet.
- Programoppfølgingslampe som viser oppstart av programmet, tennes.



Hvis intet program startes opp eller ingen taster trykkes på innen 1 minutt under programvalgsprosessen, vil maskinen skifte til Pause-modus og belysningsnivået på temperatur-, hastighets- og ileggsdørindikatorlampen vil avta. Andre indikatorlamper og indikatorer vil slukkes. Så snart det vrir på Programvalg-knotten eller det trykkes på en av knappene, vil indikatorlampene og indikatorene bli slått på igjen.

Programslutt

Sluttsymbolet vises på skjermen når programmet er fullført. Hvis du ikke trykker på noen knapper innen det har gått ti minutter, vil maskinen havne i AV-modus. Displayet og alle indikatorene slukkes. Fullførte programtrinn vises på displayet hvis du trykker på På/av-knappen.

Kansellering av program

Programmet avbrytes når maskinen slås av og på igjen. Trykk og hold **På/av**-knappen nede i tre sekunder.

Barnesikring

Bruk barnesikringsfunksjonen for å hindre at barn leker med maskinen. Dermed kan du unngå eventuelle endringer i et program som er i gang.



Du kan slå av og på maskinen med **På/av**-knappen når Barnesikring er aktiv. Programmet gjenopptas maskinen startes igjen.

Slik aktiverer du barnesikringen:

Trykk og hold inne -knappen for tilleggsfunksjon 2 i tre sekunder.

«Barnesikring aktivert» vises på displayet etter nedtellingen på panelet. Slipp **Tilleggsfunksjonsknapp 2** når dette varselet er vist.

Slik deaktiverer du barnesikringen:

Trykk og hold inne -knappen for tilleggsfunksjon 2 i tre sekunder.

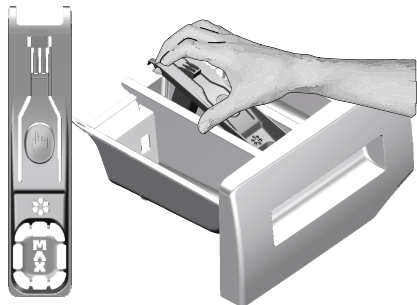
«Barnesikring aktivert» blir borte fra displayet etter nedtellingen panelet.

Vedlikehold og rengjøring

Levetiden på produktet blir lengre og problemer som oppstår hyppig, reduseres hvis det rengjøres ved regelmessige intervaller.

Rengjøre vaskemiddelskuffen

Rengjør vaskemiddelskuffen med jevne mellomrom (hver 4-5 vaskesyklus), som vist nedenfor, for å unngå oppsamling av vaskemiddel i pulverform over tid.



i Løft den bakre delen av vannlåsen for å fjerne den, som vist på illustrasjonen.

- Trykk på det prikkede punktet på heverten i skyllemiddelbeholderen, og trekk den mot deg til skuffen er tatt ut av maskinen.

i Hvis en større enn en normal mengde vann- og myknerblanding begynner å samles i myknersesjonen, rengjør da vannlåsen.

- Vask vaskemiddelskuffen og vannlåsen med større mengder lunkent vann i en oppvaskkum. Bruk vernehansker eller bruke en passende børste for å unngå å berøre rester i skuffen med huden din når du rengjør skuffen.
- Sett etter rengjøring vannlåsen godt på plass igjen, og sett skuffen tilbake.

Rengjøre ileggdøren og trommelen

For produkter med trommelrengjøringsprogram, vennligst se Betjening av produktet - Programmer.



Gjenta trommelrengjøringsprosessen hver 2. måned.

Bruk avkalkingsmiddel som egner seg for vaskemaskiner.

Etter hver vask - sjekk at ingen fremmede stoffer er igjen i trommelen.



Hvis hullene på belgen som vises på figuren er blokkerte, åpne hullene ved bruk av en tannstikker.



Fremmede metallstoffer i trommelen vil forårsake rustflekker. Rengjør flekker på trommeloverflaten ved bruk av rengjøringsmidler for rustfritt stål. Bruk aldri stålull eller stålsvamp.



ADVARSEL: Bruk aldri svamp eller skrubbe-materialer. Det vil skade de lakkerte og plastbelagte overflatene.

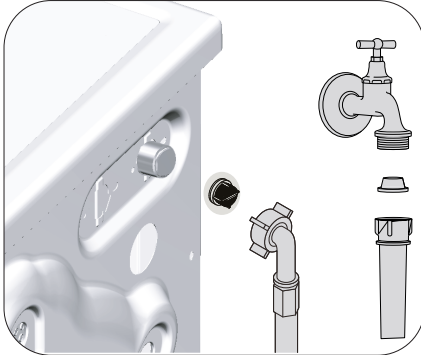
Rengjøring av huset og kontrollpanelet

Tørk av maskinen med såpevann eller ikke-etsende, milde gel-rengjøringsmidler etter behov, og tørk av med en myk klut.

Bare bruk en myk og fuktig klut til å rengjøre kontrollpanelet.

Rengjøre vanninntaksfiltrene

Det er et filter på enden av hver vanninntaksventil på baksiden av maskinen, og også i enden av hver vanninntaksslange ved tilkoblingen til kranen. Disse filtrene forhindrer fremmede stoffer og skitt i vannet fra å komme inn i vaskemaskinen. Filtrene skal rengjøres når de blir skitne.



- Steng kranene.
- Fjern mutterne på vanninntaksslengene for å få tilgang til filtrene på vanninntaksventilene. Rengjør dem med en egnet børste. Hvis filtrene er altfor skitne, ta dem ut ved hjelp av tang og rengjør dem.
- Ta ut filtrene på den flate enden av vanninntaksslengene sammen med pakningene, og rengjør nøye under rennende vann.
- Sett godt på plass pakninger og filtre, og trekk til slangemutrene for hånd.

Tømme resterende vann og rengjøre pumpefilteret

Filtersystemet i maskinen din forhindrer at solide gjenstander, slik som knapper, mynter og fabrikkfibre tilstopper pumpepropellen under tømming av vaskevannet. Dermed vil vannet tømmes uten problemer, og levetiden på pumpen vil forlenges. Hvis maskinen ikke tømmer vannet, er pumpefilteret tilstoppet. Filteret må rengjøres når det er tilstoppet eller hver 3. måned. Vannet må først tømmes for å rense pumpefilteret. I tillegg, før transport av maskinen (f.eks. ved flytting til et nytt hus) eller hvis vannet fryser, kan det hende at vannet må tømmes helt ut.



ADVARSEL: Fremmedlegemer som blir liggende i pumpefilteret kan skade maskinen eller kan forårsake støyp problemer.



ADVARSEL: Hvis produktet ikke er i bruk, steng kranen, ta av tilførselsslengen og tøm maskinen for vann som en foranstaltning mot enhver mulighet for frost i installasjonsområdet.



ADVARSEL: Lukk kranen til tilførselsslengen etter hver bruk.

For å rengjøre skittent filter og tømme vannet:

- Kople fra maskinen for å kutte strømtilførselen.



ADVARSEL: Temperaturen på vannet inne i maskinen kan stige opp til 90 °C. For å unngå forbrenningsrisiko, rens filteret etter at vannet i maskinen har fått kjølt seg ned.

Feilsøking

Programmet starter ikke opp etter at ileggsdøren er lukket.

- Start-/Pause-/Avbryt-knappen ble ikke trykket på. >>> **Trykk på art-/Pause-/Avbryt-knappen.*
- Det kan være vanskelig å lukke ileggsdøren hvis du har lagt for mye tøy i maskinen.>>> *Reduser tøymengden, og kontroller at ileggsdøren lukkes ordentlig.*

Programmet kan ikke startes eller velges.

- Vaskemaskinen kan være i selvbeskyttende modus pga. et forsyningsproblem (linjespenning, vanntrykk etc.). >>> *Trykk på på-/av-knappen i 3 sekunder for å stille maskinen tilbake til fabrikkinnstillingen. («Avbryt programmet»)*

Vann i maskinen.

- Det kan ha blitt igjen litt vann i produktet på grunn av kvalitetskontrollprosesser i produksjonen. >>> *Dette er ikke en feil, vannet er ikke skadelig for maskinen.*

Det lekker vann fra bunnen av produktet.

- Det kan være problemer med slanger eller pumpefilter. >>> *Se til at pakningene på vanninntaksslangene er godt festet. Fest slangen godt til kranen.*
- Pumpefilteret er kanskje ikke helt lukket. >>> *Kontroller at pumpefilteret er helt lukket.*

Maskinen fylles ikke med vann.

- Kranen er kanskje stengt. >>> *Åpne kranen.*
- Vanninntaksslangen er bøyd. >>> *Rett opp slangen.*
- Vanninntaksslangen er tett. >>> *Rengjør filteret.*
- Ileggsdøren er på gløtt. >>> *Lukk ileggsdøren.*

Maskinen tømmes ikke for vann.

- Vanntømmeslangen kan være tilstoppet eller vridd. >>> *Rengjør eller flat ut slangen*
- Pumpefilteret er tett. >>> *Rengjør pumpefilteret.*

Maskinen vibrerer eller lager støy.

- Det kan hende maskinen står i ubalanse. >>> *Juster føttene for å stille maskinen jevnt.*
- En hard gjenstand kan ha kommet inn i pumpefilteret. >>> *Rengjør pumpefilteret.*
- Transportsikringsboltene er ikke fjernet. >>> *Fjern transportsikringsboltene .*
- Tøymengden i maskinen kan være for liten. >>> *Legg mer tøy inni maskinen.*
- Maskinen er kanskje overlastet med tøy. >>> *Ta ut litt av vasken fra maskinen eller fordel lasten for hånd, for å balansere den jevnt i maskinen.*
- Maskinen kan stå mot en stiv gjenstand. >>> *Sjekk at maskinen ikke støtter seg til noe.*

Maskinen stoppet rett etter at programmet startet.

- Maskinen kan ha stoppet midlertidig på grunn av lav spenning. >>> *Den vil gjenoppta driften når spenningen er tilbake på normalt nivå.*

Maskinen tømmer vannet den tar inn med en gang.

- Tømmeslangen er kanskje ikke i riktig høyde. >>> *Koble til vannuttaksslangen som beskrevet i brukerhåndboken.*

Ikke noe vann kan ses i maskinen under vasking.

- Vannivået er ikke synlig utenfra vaskemaskinen. Dette er ingen feil.

Ileggsdøren kan ikke åpnes.

- Dørlåsen aktiveres på grunn av vannivået i maskinen. >>> *Tøm vannet ved å kjøre pumpe- eller sentrifugeprogrammet.*
- Maskinen varmer opp vannet eller utfører sentrifugering. >>> *Vent til programmet er ferdig.*
- Barnelåsen er aktivert. Dørlåsen vil deaktiveres noen minutter etter at programmet er ferdig. >>> *Vent noen minutter til dørlåsen er deaktivert.*
- Ileggsdøren kan sitte fast på grunn av trykket den utsettes for. >>> *Ta tak i håndtaket og skyv og trekk i døren for å løsne og åpne den.*

Vaskingen tar lenger tid enn tiden som spesifiseres i brukerveiledningen. (*)

- Vanntrykket er lavt. >>> *Maskinen venter til den tar inn en tilstrekkelig vannmengde for å forhindre dårlig vaske kvalitet på grunn av den reduserte vannmengden. Derfor blir vasketiden lenger.*
- Spenningen kan være lav. >>> *Vasketiden forlenges for å unngå dårlige vaskeresultater når forsyningsspenningen er lav.*
- Inngangstemperaturen på vannet kan være lav. >>> *Tiden som kreves for å varme opp vannet blir lengere under kalde årstider. Og vasketiden kan forlenges for å unngå dårlige vaskeresultater.*
- Antall skyllinger og/eller mengden skyllevann kan ha økt. >>> *Maskinen øker mengden skyllevann når det er behov for god skylling og legger til et ekstra skylletrinn etter behov.*
- Overdrevent mye skum kan ha oppstått og det automatiske skumabsorpsjonssystemet kan ha blitt aktivert på grunn av for mye vaskemiddel. >>> *Bruk anbefalte mengder vaskemiddel.*

Programtiden teller ikke ned. (På modeller med display) (*)

- Timeren kan stoppe under vanninntak. >>> *Timerindikatoren vil ikke telle ned før maskinen har tatt inn en tilstrekkelig vannmengde. Maskinen vil vente til det er en tilstrekkelig mengde vann for å unngå dårlig vaskeresultat pga. manglende vann. Timerindikatoren vil gjenoppta nedtellingen etter denne.*
- Timeren kan stoppe under oppvarmingen. >>> *Timerindikatoren vil ikke telle ned før maskinen når den valgte temperaturen.*
- Timeren kan stoppe under sentrifugeringen. >>> *Det automatiske deteksjonssystemet for ubalansert tøy kan være aktivert pga. feil fordeling av tøyet i trommelen.*

Programtiden teller ikke ned. (*)

- Det kan være ubalanse på tøyet i maskinen. >>> *Det automatiske deteksjonssystemet for ubalansert tøy kan være aktivert pga. feil fordeling av tøyet i trommelen.*

Maskinen bytter ikke til sentrifugetrinnet. (*)

- Det kan være ubalanse på tøyet i maskinen. >>> *Det automatiske deteksjonssystemet for ubalansert tøy kan være aktivert pga. feil fordeling av tøyet i trommelen.*
- Maskinen vil ikke sentrifugere hvis vannet ikke har blitt tømt helt. >>> *Kontroller filteret og vannuttaksslangen.*
- Overdrevent mye skum kan ha oppstått og det automatiske skumabsorpsjonssystemet kan ha blitt aktivert på grunn av for mye vaskemiddel. >>> *Bruk anbefalte mengder vaskemiddel.*

Vaskeytelsen er dårlig: Vasken blir grå. (**)

- Utilstrekkelig mengde vaskemiddel ble brukt over lang tid. >>> *Bruk anbefalt mengde vaskemiddel som passer til vannets hardhet og vasken.*
- Vaskingen ble utført ved lave temperaturer i lang tid over lang tid. >>> *Velg egnet temperatur for vasken som skal vaskes.*
- Utilstrekkelig mengde vaskemiddel brukes med hardt vann. >>> *Hvis det brukes en utilstrekkelig mengde vaskemiddel med hardt vann, sitter skitten på klærne, slik at de blir grå over tid. Det er vanskelig å eliminere denne gråheten når den oppstår. Bruk anbefalt mengde vaskemiddel som passer til vannets hardhet og vasken.*
- For mye vaskemiddel er brukt. >>> *Bruk anbefalt mengde vaskemiddel som passer til vannets hardhet og vasken.*

Vaskeytelsen er dårlig: Flekker forsvinner ikke, eller vasken blir ikke hvitere. (**)

- Utilstrekkelig mengde vaskemiddel brukes. >>> *Bruk anbefalt mengde vaskemiddel som passer til vasken.*
- Ekstra vask har blitt lagt inn. >>> *Ikke overbelast maskinen. Last med de anbefalte mengdene i "Program- og forbrukstabell".*
- Feil program og temperatur ble valgt. >>> *Velg egnet temperatur for vasken som skal vaskes.*
- Feil type vaskemiddel brukes. >>> *Bruk anbefalt mengde vaskemiddel som passer til vasken.*
- Vaskemiddel har blitt tilsatt i feil del. >>> *Tilsett vaskemiddel i riktig beholder. Ikke bland blekemiddel og vaskemiddel med hverandre.*

Det er vaskemiddel igjen på vasken. ()**

- Ekstra vask har blitt lagt inn. >>> *Ikke overbelast maskinen.*
- Feil program og temperatur ble valgt. >>> *Velg egnet temperatur for vasken som skal vaskes.*
- Feil type vaskemiddel ble brukt. >>> *Velg egnet vaskemiddel for vasken som skal vaskes.*

For mye skum dannes i maskinen. ()**

- Feil vaskemiddel brukes i vaskemaskinen. >>> *Bruk et vaskemiddel som anbefales til vaskemaskinen.*
- For stor mengde vaskemiddel brukes. >>> *Bruk anbefalte mengder vaskemiddel.*
- Vaskemiddelet er oppbevart ved feil forhold. >>> *Oppbevar vaskemiddel på et lukket og tørt sted. Ikke lagre på svært varme steder.*
- Noen nettingplagg, som tyll, kan skumme mye på grunn av teksturen. >>> *Bruk mindre vaskemiddel for denne typen plagg.*
- Vaskemiddelet har blitt tilsatt i feil del. >>> *Tilsett vaskemiddel i riktig beholder.*
- Tøymykner tas inn for tidlig. >>> *Det kan være et problem i ventilene eller i tøymyknerdispenseren. Ring den autoriserte serviceagenten.*

Skum strømmer over i vaskemiddelskuffen.

- For mye vaskemiddel er brukt. >>> *Bland én spiseskje tøymykner og ½ liter vann og hell blandingen i hovedvaskbeholderen i vaskemiddelskuffen.*
- Tilsett vaskemiddel i maskinen som egner seg for programmene og maksimale laster som indikeres i "Program- og forbrukstabell". Når du bruker ekstra kjemikalier (flekkefjernere, blekemidler osv.), reduser mengden vaskemiddel.

Vasken forblir våt på slutten av programmet. (*)

- Overdrevent mye skum kan ha oppstått og det automatiske skumabsorpsjonssystemet kan ha blitt aktivert på grunn av for mye vaskemiddel. >>> *Bruk anbefalte mengder vaskemiddel.*

- * Maskinen går ikke til sentrifugeringstrinnet når vasken ikke er jevnt fordelt i trommelen for å unngå skade på maskinen og omgivelsene. Vask skal ordnes og sentrifugeres på nytt.
- ** Trommelen har kanskje ikke blitt regelmessig rengjort.>>> *Rengjør trommelen regelmessig.*



ADVARSEL: Hvis du ikke kan eliminere problemet selv om du følger instruksjonene i dette avsnittet, ta kontakt med forhandleren eller den autoriserte serviceagenten. Aldri forsøk på å reparere et defekt produkt selv.

GRUNDIG

Tvättmaskin

Bruksanvisning



GWNE37E432



Läs den här bruksanvisningen först!

Bästa kund,

Tack för att du väljer en Grundig-produkt. Vi hoppas att du får ut maximalt av produkten som har tillverkats i en högteknologisk anläggning och utrustats med toppmodern teknik. Därför vill vi att du läser hela bruksanvisningen noggrant innan du använder den och förvara den för framtida referens. Om du överlåter produkten till någon annan ska du även överlämna bruksanvisningen. Följ alla varningar och informationen i bruksanvisningen.

Kom ihåg att den här bruksanvisningen också gäller för flera andra modeller. Skillnader mellan modellerna visas i bruksanvisningen.

Förklaring av symbolerna

Genom den här bruksanvisningen används följande symboler:

	Viktig information eller praktiska tips om användning.
	Varning för farliga situationer med hänsyn till hälsa och egendom.
	Varning för elektrisk stöt.
	Förpackningsmaterialen till produkten tillverkas av återvinningsbara material i enlighet med våra nationella miljölagar.

Kasta inte förpackningsmaterialen i hushållsavfallet eller med annat avfall. Ta förpackningsmaterialen till ett insamlingsställe som har tilldelats av lokala myndigheter.

Viktiga anvisningar för säkerhet och miljö	42	Användning	58
Allmän säkerhet	42	Kontrollpanel	58
Elsäkerhet	42	Förbereda maskinen	58
Produktsäkerhet	43	Programval	58
Avsedd användning	44	Program- och förbrukningstabell	59
Barnsäkerhet	44	Program	61
Efterlevnad av WEEE-direktivet	45	Specialprogram	63
Förpackningsinformation	45	Temperaturval	63
Din tvättmaskin	46	Val av centrifugeringshastighet	63
Översikt	46	Val av hjälpfunktioner	63
Förpackningens innehåll	47	Hjälpfunktionsindikatorer	64
Tekniska specifikationer	48	Funktioner/program valda genom funktionsknapparna under 3 sekunder	64
Installation	49	Sluttid	65
Lämplig plats	49	Starta programmet	65
Avlägsna förpackningsmaterialet	49	Dörrlås	65
Öppna transportspärrarna	49	Ändringar som kan göras efter att programmet startats	65
Ansluta vatteninlopp	50	Avbryta programmet	66
Anslutning till avlopp	50	Slutet av programmet	66
Justera fötterna	51	Ställa in volymnivå	66
Elektrisk anslutning	51	Din maskin är utrustad med ett "standby-läge"	66
Förberedelse	52	Snabbbruksanvisning	67
Sortera tvätten	52	Förbereda maskinen	67
Förbereda kläder för tvättning	53	Programval	67
Saker att göra för att spara på energi	53	Val av hjälpfunktioner	67
Initial användning	53	Starta programmet	67
Rätt tvättvikt	54	Slutet av programmet	67
Fylla på tvätten	54	Avbryta programmet	67
Tillsätt tvättmedel och mjukmedel	54	Barnlås	67
Tips för effektiv tvätt	56	Underhåll och rengöring	68
Visad programtid	57	Rengöra tvättfacket	68
		Rengöra luckan och trumman	68
		Rengöra enheten och kontrollpanelen	68
		Rengöra vatteninloppsfiltret	69
		Töm ut kvarvarande vatten och rengör pumpfiltret	69
		Felsökning	71

de installationen utförs av en behörig elektriker. Vårt företag ska inte hållas ansvarigt för några skador som uppstår när produkten används utan jordning i enlighet med lokala regler.

- Koppla ur produkten när den inte används.
- Tvätta aldrig produkten genom att sprida vatten över eller hälla vatten i den! Det finns risk för elektriska stötar!
- Rör aldrig kontakten med våta händer! Koppla aldrig ur strömkabeln, utan dra ut den ur strömkällan.
- Produkten måste kopplas ur under installation, underhåll, rengöring och reparation.
- Om strömkabeln skadas ska den bytas av tillverkaren, ett serviceställe eller en motsvarande behörig person (företrädesvis en elektriker) eller någon som har fått behörigheten för att undvika möjliga risker.

Produktsäkerhet

- Vattentillförseln och dränerings slangarna måste sitta fast ordentligt och förbli oskadade. Annars finns det risk för vattenläckage.
- Öppna aldrig luckan eller avlägsna filtret när det fortfarande finns vatten i trumman. Annars finns risk för översvämning och skada från hett vatten.
- Använd inte våld för att öppna den låsta luckan. Luckan blir klar för att öppnas bara några minuter efter att tvättprogrammet har kommit till slutet. Om luckan öppnas med våld kan både luckan och låsmekanismen bli skadade.
- Använd tvättmedel, mjukmedel och andra tillsatser som passar för tvättmaskinen.
- Följ anvisningarna på textiletiketterna och på tvättmedelsförpackningen.
- Placera produkten på en fast, plan och jämn yta.

- Placera inte produkten på en matta eller liknande.
- Placera inte produkten på en hög plattform eller nära kanten på en kaskadkopplad yta.
- Placera inte produkten på strömkabeln.
- Använd aldrig svamp eller material med slipeffekt. Detta skadar målade ytor och ytor i krom eller plast.

Avsedd användning

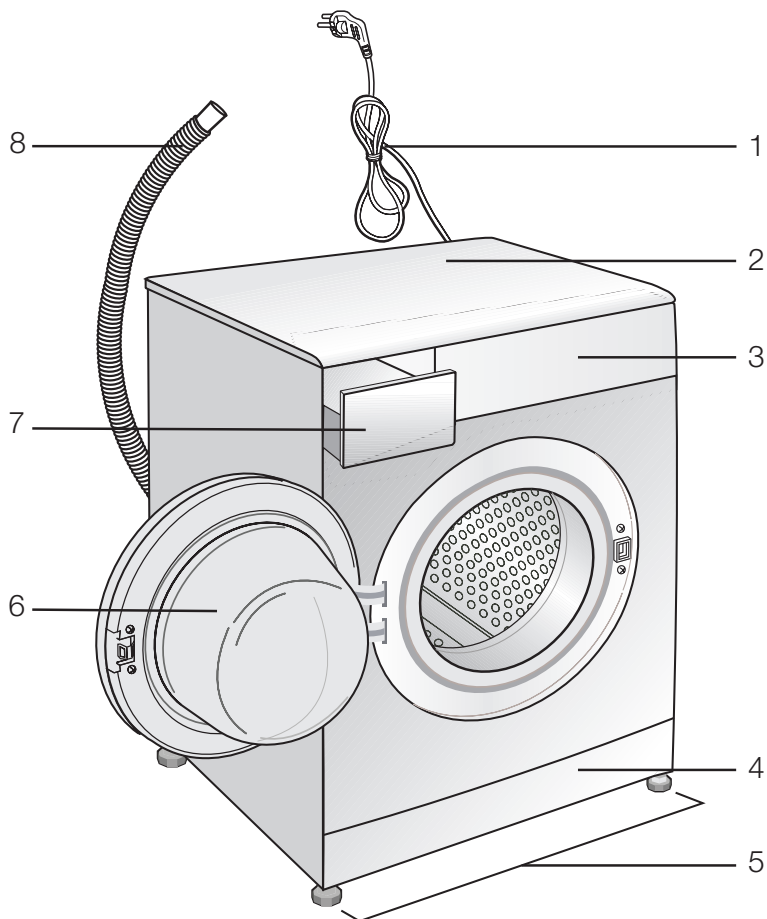
- Den här produkten är avsedd för privat bruk. Den är inte avsedd för kommersiell användning och får inte användas för något annat syfte.
- Använd endast produkten för tvätt och sköljning av textilier som är märkta därefter.
- Tillverkaren frångår sig allt ansvar för fel som uppkommer till följd av felaktig användning eller transport.
- Den här apparaten är avsedd att användas i hushåll och liknande applikationer som:
 - personalköksområden i butiker, kontor och andra arbetsmiljöer;
 - bondgårdar;
 - av kunder i hotell, motell och andra boendemiljöer;
 - bed and breakfast-liknande miljöer;
 - områden för gemensamt bruk i lägenheter eller tvättstugor.

Barnsäkerhet

- Förpackningsmaterial är farliga för barn. Förvara förpackningsmaterialen på en säker plats, oåtkomligt för barn.
- Elprodukter är farliga för barn. Håll barnen borta från produkten när den går. Låt dem inte röra produkten. Använd barnlåsfunktionen för att förhindra att barn leker med produkten.
- Glöm inte att stänga luckan när du lämnar rummet där produkten är placerad.
- Förvara alla tvättmedel och tillsatser på en sä-

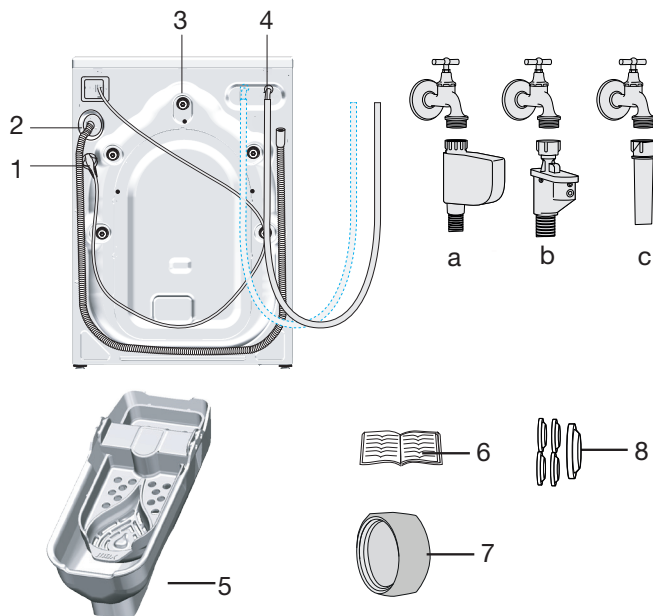
Din tvättmaskin

Översikt



- 1- Strömkabel
- 2- Övre panel
- 3- Kontrollpanel
- 4- Filterlock
- 5- Justerbara fötter
- 6- Lucka för påfyllning
- 7- Tvättmedelsfack
- 8- Dränerings slang

Förpackningens innehåll



- 1- Strömkabel
- 2 - Dräneringslang
- 3- Transportsäkerhetsbultar*
- 4- Huvudvatteninloppsslang (En av följande filtertyper används för huvudslanganslutning.)
 - a- Elektronisk avstängningsventil för vatten
 - b- Mekanisk vattenavstängning
 - c- Standard

5- Flytande tvättmedel**

6- Bruksanvisning

7- Blindplugg***

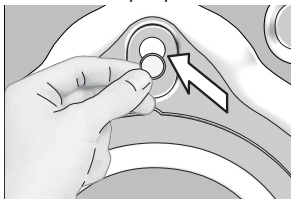
8- Plastplugggrupp

* Antalet transportsäkerhetsbultar kan variera beroende på maskinmodell.

** Denna kan tillhandahållas med maskinen beroende på maskinmodell.

*** Detta medföljer om maskinen är utrustad med dubbelt vatteninlopp.

- Montera plastskydden (medföljer i en påse med bruksanvisningen) i hålen på panelens baksida.



Förvara säkerhetsbultarna på en säker plats för att återanvända dem när tvättmaskinen ska flyttas i framtiden.

Flytta aldrig enheten utan säkerhetsbultarna ordentligt monterade på plats.

Ansluta vatteninlopp



Vatteninloppets tryck måste ligga mellan 1 och 10 bar för att köra produkten (0.1 – 1 MPa). Det är i praktiken nödvändigt att ha 10-80 liter vatten från kranen per minut för att maskinen ska gå utan problem. Montera en tryckreducerande ventil om vattentrycket är högre.

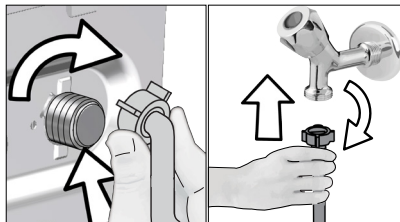


WARNING: Modeller med ett vatteninlopp får inte anslutas till varmvattenkranen. I ett sådant fall blir tvätten skadad eller så växlar produkten till skyddsläge och fungerar inte.



WARNING: Använd inte gamla eller använda vatteninloppsslangar på den nya produkten. Det kan orsaka fläckar på tvätten.

- Dra åt alla slangmuttrar för hand. Använd aldrig en skiftnyckel när du drar åt muttrarna.



- Öppna kranarna helt efter att du har gjort slanganslutningen för att se om det finns vattenläckage i anslutningsställena. Om det uppstår några läckor ska du vrida av kranen och ta bort muttern.

Dra åt muttern noggrant igen efter att du har kontrollerat tätningen. För att förhindra vattenläckor och skador till följd av dem, ska du stänga kranarna när maskinen inte används.

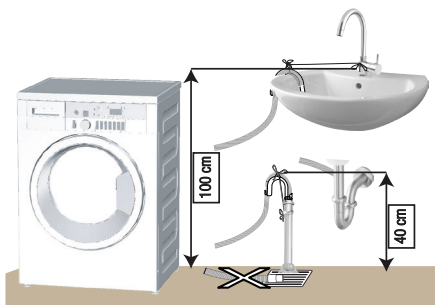
Anslutning till avlopp

- Änden av slangen måste vara ordentligt ansluten till utloppet.



WARNING: Din slang kan svämma över om den släpper ur vattenutloppet. Dessutom finns det risk för avlagringar på grund av höga vattentemperaturer! För att förhindra sådana situationer och se till att det blir ett jämnt vatteninlopp och -utlopp i maskinen, ska du fixera änden av utloppsslangen hårt så att den inte kan släppa.

- Slangen skall monteras i en höjd av minst 40 cm och högst 100 cm.
- Om slangen har lyfts efter att den har placerats på ett golv (mindre än 40 cm ovan jord) blir vattenutloppet svårare och tvätten kan vara våt när den är klar. Därför ska du följa de höjder som beskrivs på bilden.



- För att förhindra att smutsvatten flödar över i maskinen och möjliggöra enkel tömning, ska du inte låta slangändan sjunka ned i smutsvattnet eller föra in den längre in än 15 cm i utloppet. Om den är för lång ska den istället kapas.
- Slutet av slangen får inte böjas, ingen får kliva på den och den får inte vikas mellan utlopp och maskin.
- Om längden på slangen är för kort, ska du använda den med en originalförlängningsslang.

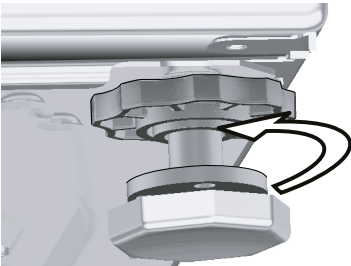
Slangens längd får inte överstiga 3,2 meter. För att undvika läckage, ska anslutningen mellan förlängningsslangen och utloppsslangen på produkten sitta ihop ordentligt med en lämplig klämma, så att det inte uppstår några läckage.

Justera fötterna

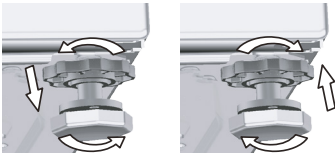


WARNING: För att säkerställa att maskinen går tyst och vibrationsfritt, måste den stå på en plan yta och vara balanserad. Balansera maskinen genom att justera fötterna. Annars kan produkten förflytta sig och orsaka problem med vibrationer och skada.

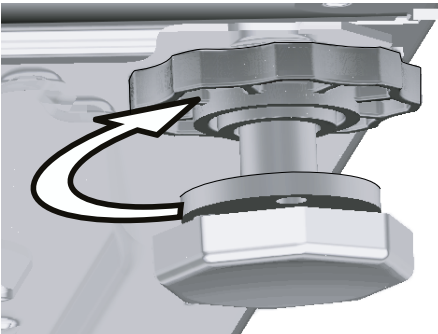
- Lossa muttrarna för hand.



- Justera fötterna tills produkten står plant och balanserat.



- Dra åt alla låsmuttrar igen för hand.



WARNING: Använd inga verktyg för att lossa muttrarna. Annars kan de skadas.

Elektrisk anslutning

Anslut produkten till ett jordat uttag som är skyddat av en 16 A säkring. Vårt företag ska inte hållas ansvarigt för några skador som uppstår när produkten används utan jordning i enlighet med lokala regler.

- Anslutningen skall efterleva nationell lagstiftning.
- Ledningarna för eluttagets krets måste vara tillräckliga för att uppfylla apparatens krav. Användning av en jordfelsbrytare (GFCI) rekommenderas.
- Strömkabelns kontakt måste vara lätt att komma åt efter installationen.
- Om det aktuella värdet för säkningen eller brytaren i huset är mindre än 16 Amp ska du se till att en behörig elektriker installerar en 16 Amp säkring.
- Spänningen som anges i avsnittet "Tekniska specifikationer" måste överensstämma med strömkällans spänning.
- Gör inga anslutningar via förlängningskablar eller förgreningsskärmar.



WARNING: Skadade strömkablar måste bytas ut av behöriga serviceombud.

Transport av produkten

- Koppla ur produkten före transporten.
- Töm ut vattnet i slangen och anslutningarna.
- Töm ut allt vatten som finns i produkten.
- Installera transportbultarna i omvänd ordning mot när de monterades; .



Flytta aldrig enheten utan säkerhetsbultarna ordentligt monterade på plats.







































WARNING: Förpackningsmaterial är farliga för barn. Förvara förpackningsmaterialen på en säker plats, oåtkomligt för barn.

Förberedelse

Sortera tvätten

- Sortera tvätten enligt typ av material, färg, smutsgrad och tillåten vattentemperatur vid val av program.
- Följ alltid instruktionerna som ges på tvättetiketterna.

TVÄTTSSYMBOLER											
 TVÄTT	Maskintvättssymboler										
	Vattentemperaturer	Maximalt Symbol(er)	95°C ●●●	70°C ●●	60°C ●●	50°C ●●●	40°C ●●	30°C ●			
 TORKNING	Torksymboler										
	Torkningsinställningar										
 STRYKTVÄTT	Strykvtätt										
	Torka eller ånga		Strykning i hög temperatur	Strykning i medelhög temperatur	Strykning i låg temperatur	Stryk ej	Strykning utan ånga				
	Maxtemperatur		200 °C	150 °C	110 °C						
 BLEKNING											
		Alla blekningar tillåts	Blekning (sodiumhypoklorid) kan användas	Blekning ej tillåten	Endast blekning utan klorin tillåts						

Förbereda kläder för tvättning

- Tvätt med metalltillbehör, såsom bh, bälten och metallknappar kan skada maskinen. Ta bort metallklämmor eller tvätta kläderna genom att lägga dem i en tvättpåse eller ett kuddfodral.
- Ta ut alla föremål ur fickorna, såsom mynt, pennor och pappersgem och vänd fickorna in och ut och borsta dem. Sådana föremål kan skada produkten eller orsaka problem med buller.
- Placera små kläder, exempelvis babysockar och nylonstrumpor i en tvättpåse eller ett kuddfodral.
- Placera gardinerna i maskinen utan att trycka ihop dem. Ta bort gardintillbehören.
- Stäng dragkedjor, sy i lösa knappar och laga revor.
- Tvätta produkter med meddelandet "maskintvätt" eller "handtvätt" i enlighet med de program som finns.
- Tvätta inte kulör tvätt och vittvätt gemensamt. Nya, mörka bomullstyger avger mycket färg. Tvätta dem separat.
- Ingrodda fläckar måste behandlas på rätt sätt före tvätt. Om du är osäker ska du kontakta en kemtvätt.
- Använd endast tvättmedel som är anpassade för att hämma avlagring för maskintvätt. Följ alltid instruktionerna på förpackningen.
- Tvätta byxor och fintvätt med insidan ut.
- Förvara plagg i Angora-ull i frysen några timmar före tvätt. Detta minskar noppbildning.
- Tvätt som utsätts för material, såsom mjöl, damm, mjölkpulver etc, måste skakas av innan de placeras i maskinen. Sådant damm och pulver kan lägga sig som lager invändigt i maskinen och orsaka skada.

Tips för energi- och vattenbesparing

Följande information hjälper dig att använda produkten på ett ekologiskt och energieffektivt och vattenbesparande sätt.

- Använd produkten med högsta tillåtna kapacitet enligt det program du har valt, men överbelasta den inte. Se "Program och förbrukningstabell"
- Följ alltid instruktionerna på tvättmedelsförpackningen.
- Tvätta lätt smutsad tvätt vid låga temperaturer.
- Använd snabbare program för mindre mängder lätt smutsad tvätt.
- Använd inte förtvätt och höga temperaturer för tvätt som inte är kraftigt smutsad eller fläckad.
- Om du planerar att torka tvätten i en torktumlare ska du välja högsta centrifugeringshastigheten under tvätten.
- Använd inte mer tvättmedel än den rekommenderad mängd som anges på förpackningen.

Initial användning

Innan du börjar använda produkten ska du se till att alla förberedelser görs i enlighet med instruktionerna i avsnittet "Viktiga säkerhetsanvisningar" och "Installation".

För att förbereda produkten för tvätt, utför först åtgärden i programmet för trumrengöring. Om din maskin inte har det här programmet gör du så som beskrivs i .



Använd ett avlagringshämmande medel för tvättmaskinen.

Vatten kan ha blivit kvar i produkten på grund av kvalitetskontrollprocesser i produktionen. Det är inte skadligt för produkten.

Rätt tvättvikt

Maximal tvättvikt beror på typen av tvätt, smutsgrad och vilket tvättprogram du vill använda. Maskinen justerar automatiskt mängden vatten enligt vikten för den ifyllda tvätten.



VARNING: Följ informationen i "Program- och förbrukningstabell". När den är överbelastad tappar maskinen tvättprestanda. Dessutom kan det uppstå problem med buller och vibrationer.

Tvätttyp	Vikt (g)
Badrock	1200
Servett	100
Påslakan	700
Lakan	500
Örngott	200
Bordsduk	250
Badhandduk	200
Handduk	100
Kvällsrock	200
Underkläder	100
Underställ för män	600
Skjorta för män	200
Pyjamas för män	500
Blusar	100

Fylla på tvätten

- Öppna luckan.
- Placera tvätten luftigt i maskinen.
- Tryck till luckan ordentligt tills du hör ett låsljud. Kontrollera att inga föremål sitter fast i dörren.



Luckan är låst när programmet körs. Luckan kan bara öppnas ett tag efter att programmet har tagit slut.



VARNING: Om tvätten placeras fel kan det uppstå buller och vibrationer i maskinen.

Tillsätt tvättmedel och mjukmedel



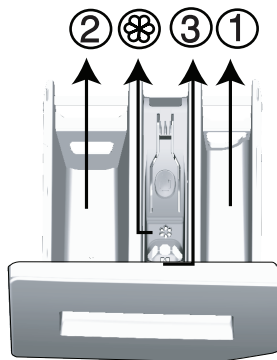
Läs tillverkarens anvisningar på förpackningen noggrant och följ rekommenderade doseringsvärden vid användning av tvättmedel, mjukmedel, stärkelse, färgning, blekmedel eller kalkborttagning. Använd måttsets om det finns tillgängligt.

Tvättmedelsfack

Tvättmedelsfacket består av tre delar:

- (1) för förtvätt
- (2) för huvudtvätt
- (3) för mjukmedel

[*] dessutom finns det en sifonbit i mjukmedelsfacket.



Tvättmedel, mjukmedel och andra substanser

- Tillsätt tvätt- och mjukmedel innan du startar tvättmaskinen.
- Öppna aldrig tvättmedelsfacket under tiden du kör ett program!
- När du använder ett program utan förtvätt, ska du inte placera något tvättmedel i förtvättmedelsfacket (facknr. "1").
- När du använder ett program med förtvätt, ska du inte placera något tvättmedel i förtvättmedelsfacket (facknr. "1").
- Välj inget program med förtvätt om du använder en tvättmedelspåse. Placera tvättmedelspåsen direkt bland tvätten i maskinen.
- Om du använder tvättmedel ska du inte glömma bort att placera tvättmedelskoppen i huvudtvättmedelsfacket (facknr. "2").

Välja tvättmedelstyp

Typen av tvättmedel som ska användas beror på tvättprogrammet, samt typen och färgen på materialet.

- Använd olika tvättmedel för kulör och vittvätt.
- Tvätta fintvätt med speciella tvättmedel (flytande tvättmedel, ylltvättmedel etc.) som passar för ömtåliga kläder, samt vid rekommenderade temperaturer.
- När du tvättar mörka kläder och filter rekommenderar vi att du använder flytande tvättmedel.

- Tvätta ylle med det rekommenderade programmet, och med speciellt tvättmedel som har tillverkats för ylle.
- När du tvättar mörka kläder och filter rekommenderar vi att du.
- Läs programbeskrivningsdelen för det föreslagna programmet för olika textilier.
- Alla rekommendationer om tvättmedel är giltiga för valbara temperaturområden för program.



VARNING: Använd bara tvättmedel som har tillverkats specifikt för tvättmaskiner.

VARNING: Använd inte tvålpulver.

Justera tvättmedelsmängden

Mängden tvättmedel beror på mängden tvätt, smutsgrad och vattnets hårdhet.

- Överskrid inte mängden, eftersom för stora kvantiteter leder till för mycket skum, dålig sköljning, dålig ekonomi och större påverkan på miljön.
- Använd mindre mängder medel för mindre mängder tvätt eller lätt smutsade kläder.

Använd mjukmedel

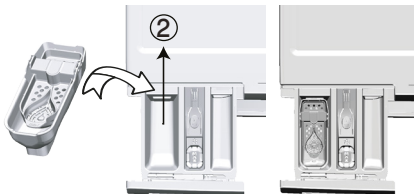
Häll i mjukmedel i mjukmedelsfacket för tvättmedel.

- Överskrid inte indikeringen (>max<) i mjukmedelsfacket.
- Om mjukmedlet har tjocknat kan du spä det med lite vatten innan du häller det i tvättmedelsfacket.

Användning av flytande tvättmedel

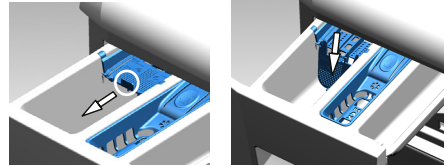
Om produkten innehåller en kopp för flytande tvättmedel:

- Häll i flytande tvättmedel i fack nr. "2".
- Om mjukmedlet har tjocknat kan du spä det med lite vatten innan du häller det i tvättmedelsfacket.



Om produkten är utrustad med ett fack för flytande tvättmedel:

- Om du vill använda flytande tvättmedel drar du apparaten mot dig. Delen som faller ner fungerar som en barriär för det flytande tvättmedlet.
- Gör rent apparaten med vatten vid behov när den sitter på plats eller genom att ta bort den.
- Om du använder pulvertvättmedel måste apparaten vara säkrad i det översta läget.



Om produkten innehåller en kopp för flytande tvättmedel:

- Använd inte det flytande tvättmedlet för förtvätt i ett program med förtvätt.
- Flytande tvättmedel fläckar dina kläder när det används med funktionen för senarelagd start. Om du ska använda funktionen för senarelagd start ska du inte använda flytande tvättmedel.

Använda gelé- och tabletttvättmedel

- Om gelétvättmedlets tjocklek är flytande och maskinen inte innehåller en kopp med specialtvättmedel i huvudtvättmedelsfacket under första vattenintaget. Om maskinen innehåller en tvättmedelskopp ska du fylla i tvättmedel i den här koppen innan du startar programmet.
- Om gelén är för tjock eller ligger inkapslad i en tablett ska du lägga det direkt i trumman före tvätten.
- Placera tabletter i huvudfacket för tvättmedel (facknr. "2") eller direkt i trumman före tvätt.



Tabletttvättmedel kan lämna fläckar i tvättmedelsfacket. Om detta inträffar placerar du tablett mellan tvätten och stänger nedre delen av trumman i framtida tvättar.



Använd tablett eller gelén utan att välja förtvättmedelsfunktionen.

Använda stärkningsmedel

- Tillsätt flytande stärkelse, pulverstärkelse eller textiltfärg i mjukmedelsfacket.
- Använd inte mjukmedel och stärkelse tillsammans i tvättprogrammet.
- Torka av maskinens insida med en fuktig och ren trasa efter att du har använt stärkningsmedel.

Använda blekmedel

- Välj ett program med förtvätt och tillsätt blekmedel i början av förtvätten. Håll aldrig i tvättmedel i facket för förtvätt. Som alternativ kan du välja ett program med extra sköljning och tillsätta blekmedel under tiden maskinen tar in vatten från tvättmedelsfacket under första sköljsteget.
- Använd inte blekmedel och sköljmedel genom att blanda dem.
- Använd lite (ca 50 ml) blekmedel och skölj kläderna väl, eftersom det orsaka hudirritation. Håll inte blekmedel på kläderna och använd inte för färgade kläder.
- Vid användning av syrebaserade blekmedel, ska du välja ett program som tvättar i lågre temperatur.
- Syrebaserade blekmedel kan användas med tvättmedel; men om tjockleken inte är samma som tvättmedlet ska du placera tvättmedlet först i facknr. "2" i tvättmedelsfacket och vänta tills tvättmedlet flödar när maskinen tar in vatten. Tillsätt blekmedel från samma fack när maskinen fortfarande tar in vatten.

Använda avlagringshämmande medel

- När det behövs ska du använda avlagringshämmande medel som har tillverkats specifikt för tvättmaskiner.

Tips för effektiv tvätt

		Kläder	
		Ljusa färger och vittvätt	
		[Rekommenderad temperatur baserat på smutsgrad: 40-90 °C]	
Smutsgrad	Kraftigt smutsad	(olika fläckar, exempelvis gräs, kaffe, frukt och blod.)	Det kan vara nödvändigt att använda fläckborttagning eller förtvätt för att få bort fläckar. Pulvertvättmedel och flytande tvättmedel som rekommenderas för vittvätt kan användas i rekommenderade doser för kraftigt smutsade kläder. Vi rekommenderar att du använder pulvertvättmedel för att få bort lera och smutsfläckar och fläckar som är känsliga för blekmedel.
	Normalt smutsad	(Exempelvis fläckar på krage och manschetter)	Pulvertvättmedel och flytande tvättmedel som rekommenderas för vittvätt kan användas i rekommenderade doser för normalt smutsade kläder.
	Lätt smutsad	(Inga synliga fläckar finns).	Pulvertvättmedel och flytande tvättmedel som rekommenderas för vittvätt kan användas i rekommenderade doser för lätt smutsade kläder.
		Färger	
		[Rekommenderad temperatur baserat på smutsgrad: kallt -40 °C]	
Smutsgrad	Kraftigt smutsad		Pulvertvättmedel och flytande tvättmedel som rekommenderas för kulör tvätt kan användas i rekommenderade doser för kraftigt smutsade kläder. Vi rekommenderar att du använder pulvertvättmedel för att få bort lera och smutsfläckar och fläckar som är känsliga för blekmedel. Använd tvättmedel utan blekmedel.
	Normalt smutsad		Pulvertvättmedel och flytande tvättmedel som rekommenderas för normalt smutsade kläder. Använd tvättmedel utan blekmedel.
	Lätt smutsad		Pulvertvättmedel och flytande tvättmedel som rekommenderas för kulör tvätt kan användas i rekommenderade doser för lätt smutsade kläder. Använd tvättmedel utan blekmedel.

		Kläder
		Mörka färger (Rekommenderad temperatur baserat på smutsgrad: kallt -40 °C)
Smutsgrad	Kraftigt smutsad	Pulvertvättmedel och flytande tvättmedel som rekommenderas för kulörtvätt och mörka färger kan användas i rekommenderade doser för kraftigt smutsade kläder.
	Normalt smutsad	Pulvertvättmedel och flytande tvättmedel som rekommenderas för kulörtvätt och mörka färger kan användas i rekommenderade doser för normalt smutsade kläder.
	Lätt smutsad	Flytande tvättmedel som rekommenderas för kulörtvätt och mörka färger kan användas i rekommenderade doser för lätt smutsade kläder.
		Fintvätt/Ylle/Silke (Rekommenderad temperatur baserat på smutsgrad: kallt -30 °C)
Smutsgrad	Kraftigt smutsad	Det är lämpligt att använda flytande tvättmedel för fintvätt. Ylle och silke måste tvättas med speciella yllenvättmedel.
	Normalt smutsad	Det är lämpligt att använda flytande tvättmedel för fintvätt. Ylle och silke måste tvättas med speciella yllenvättmedel.
	Lätt smutsad	Det är lämpligt att använda flytande tvättmedel för fintvätt. Ylle och silke måste tvättas med speciella yllenvättmedel.

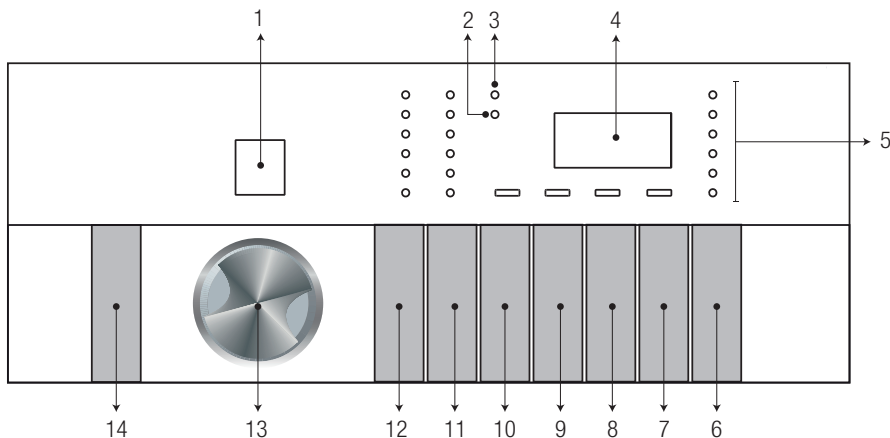
Visad programtid

Du kan se tvättiden för programmet du har valt på maskinens display medan du väljer ett program. Beroende på mängden tvätt som du har lastat i maskinen justeras skumning, obalanserade lastförhållanden, fluktuationer i strömförsörjning, vattentryck och programinställningar samt programmets varaktighet medan programmet körs.

SPECIALFALL: Vid programmets start av bomulls- och bomullsekoprogrammet visar displayen varaktigheten av halv last som är det vanligaste. Sedan programmet startats detekteras den faktiska lasten av maskinen inom 20-25 minuter. Om den detekterade lasten är större än halv maskin justeras tvättprogrammet i enlighet med detta och programmets varaktighet ökas automatiskt. Du kan följa den här ändringen på displayen.

Användning

Control panel



- 1 - Programvalsvisning
- 2 - Luckans LED-indikator
- 3 - Barnlåsets LED-indikator
- 4 - Display
- 5 - Programuppföljningsindikatorer
- 6 - Knappen Start / Paus
- 7 - Inställningsknapp för sluttid
- 8 - Hjälpfunktionsknapp 3

- 9 - Hjälpfunktionsknapp 2
- 10 - Hjälpfunktionsknapp 1
- 11 - Knapp för justering av centrifugeringshastighet
- 12 - Temperaturjusteringsknapp
- 13 - Programvalsknapp
- 14 - På-/Av-knapp

Förbereda maskinen

- Kontrollera att slangarna är rätt anslutna.
- Koppla in maskinen.
- Öppna kranen helt.
- Placera tvätten i maskinen.
- Tillsätt tvättmedel och mjukmedel.


Programväljare

- Välj passende program från "Program- och förbrukningstabell" (se temperatortabellen nedan). Observera tvätttyp, mängd och smutsighetsgrad.

90 °C	Hårt smutsad vit bomull och linnen. (bordsdukar, handdukar, sängkläder osv.)
60 °C	Normalt smutsad tvätt, färgad, blekningsfria linnen, bomulls- eller syntetkläder (skjorta, nattlinne, pyjamas osv.) och lätt smutsad vit linne (underkläder osv.)

40 °C	Blandad tvätt inklusive ömtåliga kläder (gardiner osv.) syntet och ylle.
30 °C -	
Kall	

- Välj önskat program med **Programvals** knappen.

	Programmen är begränsade till den högsta centrifugeringshastigheten som är lämplig för en viss typ av kläder.
	När du väljer ett program ska du alltid beakta typ av material, färg, smutsgrad och tillåten vattentemperatur.

Program- och förbrukningstabell

NO

SV

SV	Program (°C)	Vikt (kg)	Vattenförbrukning (l)	Energiförbrukning (kWh)	Maxhastighet	Hjälpfunktioner				Valbart temperaturintervall °C
						Snabb+	Förvätt	Extra sköljning	Antiskrynkling+	
Bomull	90	7	85	2,150	1400	•	•	•	•	Kallt-90
	60	7	85	1,600	1400	•	•	•	•	Kallt-90
	40	7	82	0,800	1400	•	•	•	•	Kallt-90
Eco 40-60	40 ***	7	52,0	0,950	1400					40-60
	40 **, ***	3,5	38,0	0,650	1400					40-60
	40 ***	2	28,0	0,350	1400					40-60
	60 **	7	52,0	0,935	1400					40-60
	60 **	3,5	38,0	0,640	1400					40-60
Syntet	60	3	66	1,250	1200	•	•	•	•	Kallt - 60
	40	3	63	0,750	1200	•	•	•	•	Kallt - 60
Mini / Mini 14'	90	7	67	2,150	1400	•	•	•	•	Kallt - 90
	60	7	67	1,150	1400	•	•	•	•	Kallt - 90
	30	7	65	0,200	1400	•	•	•	•	Kallt - 90
Mini / Mini 14' + Snabb+	90	2	38	0,150	1400	•	•	•	•	Kallt - 90
Blandat	40	3	68	0,750	800	•	•	•	•	Kallt - 40
Ylle / Handvätt	40	1,5	52	0,450	1200			•		Kallt - 40
Skonsam	40	3	50	0,700	800			•		Kallt - 40
Dunplagg	60	1,5	90	1,050	1000			•		Kallt - 60
Utomhus-/sportplagg	40	3	50	0,500	1200		•			Kallt - 40
Mörk Tvätt / Jeans	40	3	80	0,800	1200	•	•	*	•	Kallt - 40
Flekkpleie	60	3,5	80	1,250	1400	•	•			30-60
Skjortor	60	3	59	1,200	800	•	•	•	•	Kallt - 60
Hygien+	90	7	105	2,350	1400			*		20-90
Spets	30	1	70	0,300	600			*		Kallt - 30
Trumrengöring	90	-	75	2,250	600					90

• : Valbar.

* : Automatiskt val, ej inställbar.

** : Eco 40-60 (<40><60>) är testprogrammet i enlighet med EN 60456:2016 och energimärkning med kommissionens delegerade förordning (EU) 1061/2010)

*** : Eco 40-60 med 40 °C temperaturval är testprogrammet i enlighet med EN 60456:2016/prA:2020 energimärkning med kommissionens delegerade förordning (EU) 2019/2014

- : Se programbeskrivningen för maximal tvättmängd.



"Hjälpfunktionerna i tabellen kan skilja sig åt beroende på maskinmodell."

"Vatten och energiförbrukning kan variera beroende på ändringar i vattentryck, vattnets hårdhet och temperatur, omgivande temperatur, typ och tvättmängd, val av hjälpfunktioner och centrifugeringshastighet och ändringar i elektrisk spänning."

"Du kan se tvättiden för programmet du har valt på maskinens display medan du väljer ett program. Beroende på mängden tvätt du har laddat i maskinen, kan det finnas en skillnad på 1-1.5 timmar mellan längden som visas på displayen och den faktiska varaktigheten av tvättcykeln. Varaktighet kommer att uppdateras automatiskt strax efter tvätt startar."

"Valbarheten för hjälpfunktioner kan ändras via det tillverkande företaget. Nyvalda funktioner kan läggas till eller existerande tas bort.

"Centrifugeringshastigheten för maskinen kan variera med program, däremot får den här hastigheten inte överskrida maxcentrifugeringshastigheten för din maskin."

"Välj alltid lägsta temperatur som krävs. Högre temperaturer innebär alltid högre energiförbrukning."

"Ljud och kvarvarande fuktighetsgrad påverkas av centrifugeringshastigheten: ju högre centrifugeringshastighet, desto högre ljud och lägre fuktighetsgrad."

Förbrukningsvärden (SV)

	Temperaturval (°C)	Centrifugeringshastighet (rpm)	Kapacitet (kg)	Programvaraktighet (tt:mm)	Energiförbrukning (kWh/cykel)	Vattenförbrukning (l/cykel)	Tvätttemperatur (°C)	Återstående fuktinnehåll (%)
Eco 40-60	40	1400	7,0	03:27	0,950	52,0	40	52
	40	1400	3,5	02:41	0,650	38,0	32	53
	40	1400	2	02:41	0,350	28,0	24	56
Bomull	20	1400	7	03:35	0,650	82,0	20	53
Bomull	60	1400	7	03:35	1,600	85,0	60	53
Syntet	40	1200	3	02:15	0,750	63,0	40	40
Mini / Mini 14'	30	1400	7	00:28	0,200	65,0	23	62

Program

• Bomull

Använd detta program för att tvätta tålig bomullstvätt (lakan, sänglinne, handdukar, badrockar, underkläder etc). När snabbtvättknappen trycks in, blir programtiden avsevärt kortare men effektivt tvättresultat säkerställs med intensiva tvättrörelser. Om snabbtvätfunktionen inte är vald, garanteras överlägsen tvätt- och sköljprestanda för hårt smutsad tvätt.

• Syntet

Du kan tvätta din tvätt (t.ex. skjortor, blusar, syntet / bomullsblendade tyger etc.) i detta program. Programtiden blir betydligt kortare och det säkerställs att maskinen tvättar med hög prestanda. Om snabbtvätfunktionen inte är vald, garanteras överlägsen tvätt- och sköljprestanda för hårt smutsad tvätt.

• Ylle / Handtvätt

Använd det här programmet för att tvätta din ylle- och ömtåliga tvätt. Välj lämplig temperatur som passar enligt etiketten på dina kläder. Tvätten körs med skonsamma rörelser för att inte skada kläderna.

Välj detta program till att tvätta högst 2 kg ömtåliga gardiner. Tvätta med fläckborttagningsmedel eller pulvertvättmedel, om du vill ha vitare gardiner.

• Eco 40-60

Eco 40-60 programmet är avsedd för tvättning av normalt smutsad bomullstvätt, som kan tvättas i 40 °C eller 60 °C grader, tillsammans i samma program, och att detta program används till att avgöra överensstämmelse med EU-ecodesign reglerna.

Trots att programmet är längre än alla övriga är energi- och vattenbesparingarna mycket stora. Den faktiska vattentemperaturen kan skilja sig från det som anges i tvättemperaturen. När du fyller på maskinen med mindre tvätt (dvs. ½ kapacitet eller mindre), kan programtiden automatiskt bli kortare i tidigare steg. Energi- och vattenförbrukningen sjunker i detta fall.

• Hygien+

Använd det här programmet för tvätt (babykläder, sängkläder, underkläder och diverse bomullsobjekt) som kräver anti-allergisk och hygienisk behandling i hög temperatur med intensiva och långa tvättyckler. Den höga hygiennivån garanteras tack vare den längre uppvärmningstiden och ytterligare sköljsteg.

- Programmet testades genom "VDE"-institutet med temperaturalternativet 20 °C valt och det certifierades i termer av dess effektivitet i att eliminera bakterier och mögel.

- Programmet testades genom "The British Allergy Foundation" (Allergy UK) med temperaturalternativet 60° C valt och det certifierades i termer av dess effektivitet i att eliminera allergener utöver även bakterier och mögel.



Allergy UK är varumärket för the British Allergy Association. Seal of Approval är skapad för att vägleda personer som kräver rekommendation om en produkt att den relaterade produkten begränsar / minskar / eliminerar allergener eller reducerar allergenhalten betydligt i en omgivning där allergipatienter finns. Syftet är att ge garantier att produkterna testas vetenskapligt eller undersöks på ett sätt som ger mätbara resultat.

• Skonsam

Du kan tvätta dina ömtåliga kläder, såsom bomull/syntetblandade stickade kläder eller strumpor i det här programmet. Det här programmet tvättar med skonsammare rörelser. Tvätta dina kläder vars färg du vill bevara antingen vid 20 grader eller genom att välja kalltvättalternativet.

• Mini / Mini 14'

Använd det här programmet för att tvätta lätt smutsade och ofläckade bomullskläder på kort tid. Programtiden kan minskas med upp till 14 minuter när snabbtvättfunktionen är vald. När snabbtvättfunktionen är vald kan max 2 (två) kg tvätt tvättas.

• Mörk tvätt/jeans

Använd detta program för att skydda färgen på dina mörka kläder eller jeans. Den utför högpresterande tvättning med särskilda trumrörelser även om temperaturen är låg. Det rekommenderas att använda flytande tvättmedel eller ull schampo för mörkfärgad tvätt. Tvätta inte ömtåliga kläder som innehåller ull etc.

• Skjortor

Detta program används för att tvätta skjortor i bomull, syntetiska och syntetiska blandade tyger tillsammans. Det gör tvätten mindre skrynklig. När snabbtvättfunktionen väljs exekveras en förbehandlingsalgoritm.

- Använd förbehandlingsmedlet direkt på kläderna eller tillsammans med tvättmedlet när maskinen börjar ta vatten från huvudtvättsfacket. Således kan du få samma prestanda som du får med normalt tvättprogram på mycket kortare tid. Skjortornas livslängd ökar.

• Blandat

Använd det här programmet för att tvätta bomull- och syntetkläder tillsammans utan att sortera dem.

• Utomhus-/sportplagg

Du kan använda detta program för att tvätta sport- och fritidskläder av bomull och syntet och vattenavvisande plagg tillsammans så som goretex etc. Detta gör att kläderna tvättas skonsamt, tack vare de speciella rotationsrörelserna.

• Spets

Använd det här programmet för att tvätta ömtåliga plagg som är lämpliga för handtvätt och ömtåliga damunderkläder. Små mängder kläder ska tvättas i en tvättpåse. Krokar, knappar etc. måste fästas och blixtlås måste dras upp.

• Dunplagg

Använd det här programmet för att tvätta dina rockar, västar, jackor etc. som innehåller fjädrar och som har "maskintvätt"-etikett. Tack vare speciella spinnprofiler, säkerställs det att vattnet når luftgapen bland fjädrarna.

• Flekkleie

Maskinen har ett specialprogram för fläckar som möjliggör borttagning av olika typer av fläckar på effektivast möjliga sätt. Använd bara det här programmet för hållbar, tvättäkta bomullstvätt. Tvätta inte fintvätt och infärgade plagg och tvätt i det här programmet. Före tvätt ska tvättetiketter kontrolleras (rekommenderas för bomullsskjortor, byxor, shorts, t-shirts, babykläder, pyjamas, förkläden, dukar, sängkläder, duntäcken, lakan, örngott, badhanddukar, sockor, bomullsunderkläder som passar för tvätt i hög temperatur och längre tid). Använd det automatiska fläckprogrammet för att tvätta 24 typer av fläckar indelade i två olika grupper i enlighet med val av snabbfunktionen. Du hittar fläckgrupper baserat på valet av snabbfunktionen.

Du hittar fläckgrupper baserat på snabbfunktionen nedan:

När snabbfunktionen väljs:	
Blod	Te
Choklad	Kaffe
Pudding	Fruktjuice
Ägg	Ketchup
Rödvin	Curry
Sylt	Kol

När snabbfunktionen inte väljs:	
Smör	Svett
Gräs	Smuts på kragen
Lera	Måltid
Stärkelse	Majonnäs
Salladsdressing	Maskinolja
Make-up	Barnmat

- Välj fläckborttagningsprogram.
- Välj fläcken du vill rengöra genom att identifiera den inom grupperna ovan och välj lämplig grupp med snabbhjälpfunktionsknappen.
- Läs tvättetiketten noggrant och se till att rätt temperatur och centrifugeringshastighet valts.

Specialprogram

För specifika behov kan du välja något av våra specialprogram.

• Sköljning

Det här programmet används när du vill skölja eller stärka separat.

• Centrifugera och töm

Använd det här programmet för att tömma ur vattnet ur maskinen.

Temperaturval

När ett nytt program väljs visas den förväntade temperaturen för programmen på temperaturindikatorn. För att minska temperatur trycker du på knappen Temperatur igen. Temperaturen minskar gradvis.



Om programmet inte har nått värmesteget kan du ändra temperaturen utan att växla till pausläge.

Val av centrifugeringshastighet

När ett nytt program väljs visas den rekommenderade centrifugeringshastigheten för det valda programmet på centrifugeringshastighetsindikatorn. För att minska centrifugeringshastigheten trycker du på knappen "Spin". Centrifugeringshastigheten minskar gradvis. Sedan visas alternativen "Fördj. Skölj." och "Ingen centr." på displayen, beroende på produktmodell. Se mer information om dessa alternativ i "Val av hjälpfunktioner" sektionen.

Fördröjd sköljning

Om du inte tar ut dina kläder omedelbart efter att programmet har slutförts kan du använda sköljhållfunktionen för att hålla din tvätt i det slutliga sköljvattnet för att förhindra att de skrynklar när det inte finns vatten i maskinen. Tryck på knappen "Start/Paus" efter det här programmet om du vill tömma ut vattnet utan centrifugering. Programmet fortsätter genom att tömma vattnet och är nu färdig. Om du vill centrifugera tvätten justerar du centrifugeringshastigheten och trycker på knappen "Start/Pause". Programmet fortsätter. Vattnet töms ut, tvätten centrifugeras och programmet körs klart.



Om programmet inte har nått centrifugeringssteget kan du ändra centrifugeringshastighet utan att växla till pausläge.

Val av hjälpfunktioner

Välj önskade hjälpfunktioner innan du startar programmet. När detta program och relevant hjälpfunktion, som kan väljas med detta program valts, tänds den relevanta indikatorn.



Hjälpprogrammet, som inte får väljas med detta program, indikatorer blinkar och ljudvarning ges.

Dessutom kan du även välja eller avbryta hjälpfunktioner som passar det program som körs efter att tvättcykeln startats. Om tvättprogrammet har nått en punkt där ingen hjälpfunktion kan väljas ges en ljudvarning och den relevanta hjälpfunktionens indikator blinkar.



Vissa funktioner kan inte väljas tillsammans. Om en andra hjälpfunktion står i konflikt med den första som väljs innan maskinen startar, avbryts den först valda funktionen och den andra hjälpfunktionen blir aktiv. Till exempel: Om "Extrasköljning" är vald och detta följs av "Snabbtvätt", "avbryts extrasköljning och "Snabbtvätt" förblir aktivt.



En hjälpfunktion som inte är kompatibel med programmet kan inte väljas. (Se "Program- och förbrukningstabell")

Vissa program har hjälpfunktioner som måste användas med det valda programmet. Denna funktion kan inte avbrytas. Bildrutan för hjälpfunktionen tänds inte, utan endast det invändiga området tänds.

Hjälpfunktionsindikatorer

• Förtvätt

Förtvätt bör endast användas till mycket nersmutsade plagg. Om du inte använder förtvätt sparar du energi, vatten, tvättmedel och tid.

• Snabb+

När den här funktionen är vald varar av de berörda programmen 50 % kortare tid. Tack vare optimerade tvättsteg, hög mekanisk aktivitet och optimal vattenkonsumtion höga tvättresultat uppnås trots den minskade varaktigheten.

• Extra sköljning

Den här funktionen gör det möjligt för din maskin att göra en extra sköljning efter den redan genomförda huvudtvätten. Risken för att personer med känslig hud (babies, allergiska personer etc.) ska påverkas av rester av sköljmedel kan minskas.

Funktioner/program valda genom funktionsknapparna under 3 sekunder

• Trumrengöring 3"

Håll hjälpfunktionsknappen intryckt i 1 till 3 sekunder för att välja denna program.

Använd det här programmet med jämna mellanrum (en gång varje/ varannan månad) för att rengöra trumman och erbjuda önskad hygien. Kör programmet när maskinen är helt tom. För bättre resultat kan du hälla i kalkborttagning för tvättmaskinen i tvättmedelsfack "2". När programmet är slut ska du lämna luckan öppen så att maskinens insida torkar.



Det här är inte ett tvättprogram, utan ett underhållsprogram för maskinen.

Kör inte programmet när det finns något i maskinen. Om du försöker göra det upptäcker maskinen att det finns tvätt inuti den och avbryter programmet.

• Barnlås 3"

Använd Barnlåsfunktionen för att förhindra att barn leker med maskinen. På det sättet kan du förhindra ändringar i ett program som körs.



Du kan slå på och av maskinen med knappen **På/Av** när Barnlås är aktivt. Programmet fortsätter när du startar maskinen igen.

Så här aktiverar du Barnlåset:

* Tryck på och håll in

hjälpfunktionsknapp 2 under 3 sekunder. "Barnlås på" visas på displayen, när "3_2_1" nedräkningen slutar i programvalsdisplayen. Släpp **2:a hjälpfunktionsknappen** när den här varningen visas.

Så här avaktiverar du barnlåset:

* Tryck på och håll in

hjälpfunktionsknapp 2 under 3 sekunder. "Barnlås på" försvinner från displayen, när "3_2_1" nedräkningen slutar i programvalsdisplayen.

• Antiskrynkling+ 3"

Denna funktion väljs när den 3:e hjälpfunktionen hålls intryckt i 3 sekunder och programmet uppföljningsljus för den aktuella steget slås på. När funktionen är vald, roterar trumman i upp till åtta timmar för att förhindra att tvätten skrynklas i slutet av programmet. Du kan avbryta programmet och ta din tvätt när som helst under den 8-timmarsperioden. Tryck på väljarfunktionsknappen eller maskinens på / av-knapp för att avbryta funktionen. Programmets uppföljningsljus kommer att finnas kvar tills funktionen avbryts eller steget är klart. Om funktionen inte avbryts, kommer den också att vara aktiv i efterföljande tvättcykler.

Sluttid

Med funktionen för Sluttid kan programmet flyttas fram upp till 24 timmar. Efter att du har tryckt på knappen Sluttid visas programmets beräknade sluttid. Om Sluttid ställs in tänds indikatorn Sluttid.

För att funktionen för sluttid ska aktiveras och programmet slutföras i slutet av den angivna tidsperioden måste du trycka på knappen Start/Paus efter att du har ställt in tiden. Om du vill avbryta funktionen för sluttid ska du trycka På/Av för att slå av och på maskinen.



Använd inte flytande tvättmedel när du aktiverar funktionen för sluttid! Det finns risk för att det blir fläckar på kläderna.

- Öppna luckan, lägg i tvätten och tvättmedel etc.
- Välj tvättprogram, temperatur, centrifugeringshastighet och, vid behov, hjälpfunktioner.
- Ställ in sluttiden genom att trycka på knappen Sluttid. Indikatorn för Sluttid tänds.
- Tryck på knappen Start/Paus. Nedräkningen startar. ":" Märket ":" i mitten av den senarelagda starttiden på displayen börjar blinka.



Ytterligare tvätt kan fyllas på under nedräkningstiden till sluttid. I slutet av nedräkningen döljs symbolen för sluttid, tvättprogrammet startar och tiden för det valda programmet visas på displayen.

När valet av sluttid har slutförts visas tiden på skärmen, bestående av sluttid plus längden på det valda programmet.

Ändring av sluttidens längd

Tryck på knappen Sluttid. Varje gång knappen trycks, ändras perioden i 3-timmars steg och lampan för vald sluttid tänds.

Avbryta Sluttidsfunktionen

Om du vill avbryta nedräkningen till senarelagd sluttid och starta programmet:

- Ställ in sluttid till noll (ta bort alla sluttidsskärmar) eller håll Av / på knappen intryckt i 3 sekunder. Sluttidsfunktionen avbryts när maskinen slås av och på igen.
- Sedan väljer du programmet du vill köra igen.
- Tryck på knappen Start/Paus för att starta programmet.

Starta programmet

- Starta programmet med Start/paus-knappen.
- Lampan för programuppföljning visar starten för programmet och tänds.



Om inget program startas eller ingen knapp trycks in inom 10 minuter under programurvalsprocessen, kommer produkten att stängas av automatiskt. Skärmen och alla indikatorer slås av. Information om det valda programmet visas, när På / av knappen trycks.

Lucklås

Det finns ett låssystem på maskinens lucka som förhindrar att laddningsluckan öppnas i fall där vattennivån är otillräcklig. Lampan för "Luckan låst" tänds när luckan låses.

Ändringar som kan göras, när programmet har startat

Lägga i tvätt efter att programmet har startat:

Paus av maskinen

Tryck på knappen Start/Paus-knappen för att växla maskinen till pausläge. Start/Paus lampan och programuppföljningslampan som indikerar, att programmet ska börja blinkar och indikerar, ett maskinen är växlad till pausläge. Luckans lampa blinkar också, tills luckan släpps. När luckan kan öppnas, slocknar luckans lampa, programsteglampan och Start/paus -lampan fortsätter att blinka. Dessutom är det så att när luckan redan har öppnats så tänds luckans lampa automatiskt och lyser med fast sken upptill programstegslampan.

Ändra hjälpfunktion, hastighet och temperatur

Beroende på det steg programmet har kommit till kanske du avbryter eller aktiverar hjälpfunktioner; see, "Val av hjälpfunktioner".

Du kan också ändra hastighets- och temperaturinställningar: Se "Val av centrifugeringshastighet" och "Temperaturval".



Om ingen ändring är tillåten blinkar överensstämmande lampa 3 gånger.

Fylla på och ta bort tvätt

- Tryck på knappen Start/Paus för att växla till pausläge. Programuppföljningslampan för relevant program i vilket maskinen försattes i läget paus blinkar.
- Vänta tills luckan kan öppnas.
- Öppna luckan och lägg i eller ta ur tvätten.
- Stäng luckan.
- Gör ändringarna i hjälpfunktioner, temperatur och hastighetsinställningar efter behov.
- Tryck på knappen Start/Pause för att starta maskinen.

Avbryta programmet

Programmet avbryts när maskinen slås av och på igen. Tryck och håll ned knappen **På/Av** i 3 sekunder.



Om du trycker på knappen **På/Av** när Barnlås är aktiverat avbryts inte programmet. Du ska först avbryta Barnlås.



Om du vill öppna luckan efter att du har avbrutit programmet, men det inte går att öppna luckan, på grund av att vattennivån i maskinen ligger över lucköppningen och vrider du **Programvals** knappen till programmet **Centrifugering+Pumpa** och töm ur vattnet ur maskinen.

Slutet av programmet

Slutlampan tänds när programmet är färdigt.

Om du inte trycker på någon knapp på 10 minuter växlar maskinen till Av-läge. Skärmen och alla indikatorer slås av.

De slutförda programstegen visas om du trycker på knappen På / av.

Ändra volymnivån

Låg volym och hög volym

Tryck på och håll in hjälpfunktionsknapp 1 och 2 under 3 sekunder.

Maskinen r utrustad med "Stand-by läge".

När du har använt på / av-knappen för att slå på maskinen, och om du inte startar något program i valsteget eller inte utför något annat eller om du inte gör någonting inom 10 minuter efter det att det valda programmet har slutförts, kommer programmet automatiskt växla till Av-läge. Skärmen och alla indikatorer slås av. Information om det valda programmet visas, när På / av knappen trycks. Kontrollera lämpligheten i dina val innan du startar programmet. Gör vid behov inställningarna igen. Detta är inget fel.

Snabbbruksanvisning

Förbereda maskinen

- Kontrollera att slangarna är rätt anslutna.
- Koppla in maskinen.
- Slå på kranen helt.
- Placera tvätten i maskinen.
- Tillsätt tvättmedel och mjukmedel.

Programval

- Välj det program som passar för typ, mängd och smutsgrad för tvätten i enlighet med "Program- och förbrukningstabellen" och temperaturtabellen nedan.

Val av hjälpfunktioner

Välj önskade hjälpfunktioner innan du startar programmet. När ett program har valts tänds bildrutan för hjälpfunktionens symbol som kan väljas tillsammans med den. När en hjälpfunktion väljs tänds också den invändiga sektionen.

Starta programmet

- Tryck på Start/Paus för att starta programmet.
- Lampan för programuppföljning visar starten för programmet och tänds.



Om inget program startar eller ingen knapp trycks in inom 1 minut under programvalsprocessen, växlar maskinen till pausläge och belysningen för temperatur, hastighet och lucka minskar. Andra lampor och indikatorer slocknar. Så fort programvalsratten vrids eller någon knapp trycks in slås indikatorlamporna och indikatorerna på igen.

Slutet av programmet

Slutsymbolen visas när programmet är klart.

Om du inte trycker på någon knapp under 10 minuter växlar maskinen till fråslaget läge. Skärmen och alla indikatorer slås av.

De slutförda programstegen visas om du trycker på knappen On/Off.

Avbryta programmet

Programmet avbryts när maskinen slås av och på igen. Tryck och håll ned knappen **På/Av** i 3 sekunder.

Barnlås

Använd Barnlåsfunktionen för att förhindra att barn leker med maskinen. På det sättet kan du förhindra ändringar i ett program som körs.



Du kan slå på och av maskinen med knappen **På/Av** när Barnlås är aktivt. Programmet fortsätter när du startar maskinen igen.

Så här aktiverar du barnlåset:

Håll den andra hjälpfunktionsknappen intryckt i 3 sekunder. "Barnlås på" visas på skärmen efter att nedräkningen visats på panelen. Du kan släppa upp **andra hjälpfunktionsknappen** när den här varningen visas.

Så här avaktiverar du barnlåset:

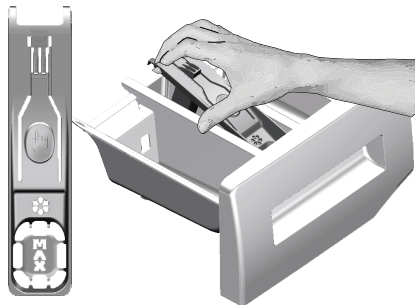
Håll den andra hjälpfunktionsknappen intryckt i 3 sekunder. "Barnlås på" försvinner från skärmen efter att nedräkningen visats på panelen.

Underhåll och rengöring

Servicelevslängden för produkten ökar och ofta förekommande problem minskar om den rengörs regelbundet.

Rengöra tvättfacket

Rengör tvättfacket med jämna mellanrum (var 4-5 tvätt) enligt vad som visas nedan för att förhindra att det samlas pulvertvättmedel över tid.



Lyft den bakre delen av sifonen för att ta bort den så som visas på bilden.

- Tryck på den prickade linjen på sifon i mjukmedelsfacket och dra mot dig tills facket lossnar från maskinen.



Om mer än en normal mängd vatten och mjukmedel blandas i mjukmedelsfacket måste sifon rensas.

- Tvätta ur tvättmedelsfacket och sifon med ljummet vatten i en vattenbehållare. Använd skyddshandskar eller en lämplig borste för att undvika att du kommer åt rester i facket under rengöringen.
- Efter rengöring ska du förvara sifonen på sin plats och sätta tillbaka lådan.

Rengöra luckan och trumman

För produkter med trumrengöringsprogram, var god se Hantera produkten - Program.



Upprepa trumrengöringen minst varannan månad.

Använd ett avlagringshämmande medel för tvättmaskinen.

Efter varje tvätt ska du se till att inga främmande ämnen finns kvar i trumman.



Om hålen på bälgens undersida i bilden är spärrade ska du öppna hålen med en tandrensare.



Främmande metallföremål orsakar rost i trumman. Rengör fläckar i trummans yta genom att använda rengöringsmedel för rostfritt stål. Använd aldrig stålull eller trådull.



WARNING: Använd aldrig svamp eller material med slipeffekt. Detta skadar målade ytor och ytor i krom eller plast.

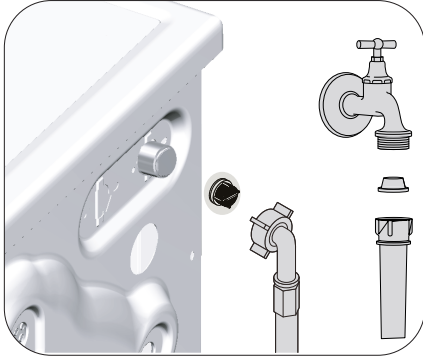
Rengöra enheten och kontrollpanelen

Torka av maskinen med tvålwater eller icke korroderande mildt rengöringsmedel och torka med en mjuk trasa.

Använd bara en mjuk och fuktig trasa för att rengöra kontrollpanelen.

Rengöra vatteninloppsfilteret

Det finns ett filter vid slutet av varje vatteninloppsventil på baksidan av maskinen och även vid slutet av varje vatteninlopps slang där de är anslutna till kranen. Dessa filter förhindrar att främmande ämnen och smuts tränger in med vattnet i maskinen. Filter ska rengöras när de blir smutsiga.



- Stäng kranarna.
- Ta bort muttrarna för vatteninloppsslangen för att öppna filtren på vatteninloppsventilerna. Rengör dem med en borste. Om filtren är mycket smutsiga kan du dra ut dem med en pincett och rengöra dem.
- Ta ut filtren i den plana änden av vatteninloppsslangen tillsammans med tätningarna och rengör noggrant under rinnande vatten.
- Sätt försiktigt tillbaka tätningar och filter på deras platser och dra åt slangmuttrarna för hand.

Töm ut kvarvarande vatten och rengör pumpfiltret

Filtersystemet i din maskin förhindrar att fasta föremål, såsom knappar, mynt och textilfibrer sätter igen pumppropellern under tömning av tvättvattnet. Vattnet töms ut utan problem och servicelivslängden för pumpen ökar.

Om din maskin inte klarar av att tömma ut vattnet, kan pumpfiltret sätta igen. Filtret måste rengöras när det sätter igen eller var tredje månad. Vattnet måste tömmas ut för att rengöra pumpfiltret.

Dessutom ska du före transport av maskinen (vid flytt till ett annat hus) tömma ut vattnet ordentligt och samma sak gäller när vattnet kan frysa.



WARNING: Främmande ämnen som ligger kvar i pumpfiltret kan skada maskinen eller orsaka buller.



WARNING: Om produkten inte används ska du vrida av kranen, koppla loss vattenslangen och tömma ut vattnet i maskinen vid risk för frysning i installationsområdet.



WARNING: Efter varje användning måste du stänga vattentillförselslangen för produkten.

För att rengöra det smutsiga filtret och släppa ut vattnet;

- Koppla ur maskinen för att stänga av strömtillförseln.



WARNING: Temperaturen för vattnet inuti maskinen kan stiga upp till 90 °C. För att undvika brandrisk ska du rengöra filtret efter att vattnet i maskinen svalnat.

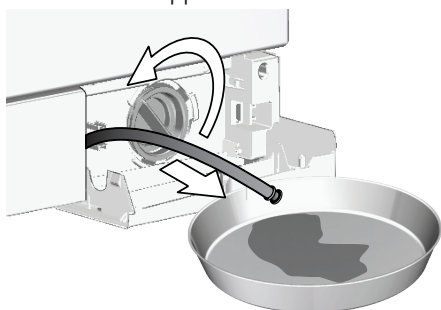
- Öppna filterlocket.
- Om den består av två delar trycker du på fliken på filterluckan nedåt och drar ut delen mot dig själv.



Du kan avlägsna filterskyddet genom att trycka på märkplåten nedåt med en plastskruvmejsel, genom glappet och ovanför filterskyddet. Använd inte verktyg med metalltopp för att avlägsna skyddet.

- Vissa av våra produkter har nödtömnings slang och vissa saknar det. Följ stegen nedan för att tömma ur vattnet.

Om produkten har en nödtömnings slang, för vattenutsläpp:



- Dra ut nödtömningsslangen ur hålet
- Placera en stor behållare i slangändan. Töm ut vattnet i behållaren genom att dra ut kontakten i slutet av slangändan. När behållaren är full ska du blockera inloppet genom att byta kontakten. Efter att behållaren har tömts upprepar du proceduren ovan för att fortsätta tömma ut vattnet ur maskinen.

- När tömningen av vattnet är slut stänger du slutet av kontakten igen och fixerar slangen på plats.
- Vrid pumpfiltret för att ta ut det.
- Rengör det från eventuell smuts inne i filtret, samt fibrer, om det finns några, runt propellerområdet.
- Byt filtret.
- Om filterlocket består av två delar, stäng filterlocket genom att trycka på fliken. Om den är i ett stycke sätter du ihop flikarna i nedre delen på plats och trycker på övre delen för att stänga.

Felsökning

NO

SV

Programmet startar inte efter att luckan stängts.

- Start / Paus / Avbryt har inte tryckts in. >>> **Tryck på Start / Paus / Avbryt.*
- Det kan vara svårt att stänga luckan vid överdriven belastning. >>> *Minska mängden tvätt och se till att luckan är ordentligt stängd.*

Det går inte att starta eller välja program.

- Maskinen kan ha växlat till säkerhetsläge på grund av ett infrastruktursproblem, såsom linjeström, vattentryck etc.). >>> *Håll in knappen På/Av i 3 sekunder för att återställa maskinen till fabriksinställningar.*

Vatten i maskinen.

- Vatten kan ha blivit kvar i produkten på grund av kvalitetskontrollprocesser i produktionen. >>> *Det här är inte ett fel; vatten är inte skadligt för maskinen.*

Det läcker ut vatten ur maskinens undersida.

- Troligtvis problem med slangar eller pumpfilter. >>> *Se till att tätningarna till vatteninloppsslangarna sitter ordentligt monterade. Montera slangen ordentligt i kranen.*
- Pumpfiltret kanske inte har stängts helt. >>> *Kontrollera att pumpfiltret är helt stängt.*

Maskinen fylls inte med vatten.

- Kranen är avstängd. >>> *Öppna kranarna.*
- Vatteninloppsslangen är böjd. >>> *Rätta till slangen.*
- Vatteninloppsfiltret är igensatt. >>> *Rengör filtret.*
- Luckan är öppen. >>> *Stäng luckan.*

Maskinen tömmer inte ut vattnet.

- Vattenslangen kan vara igensatt eller vriden. >>> *Rengör eller platta till slangen.*
- Pumpfiltret är igensatt. >>> *Rengör pumpfiltret.*

Maskinen vibrerar eller avger buller.

- Maskinen kanske står obalanserat. >>> *Justera fötterna för att nivåreglera maskinen.*
- En hård substans kan ha trängt in i pumpfiltret. >>> *Rengör pumpfiltret.*
- Transportpärarna tas inte bort. >>> *Ta bort transportpärarna.*
- Tvättmängden i maskinen kan vara för liten. >>> *Tillsätt mer tvätt till maskinen.*
- Maskinen kanske blir överbelastad av tvätten. >>> *Ta ut lite tvätt för hand ur maskinen eller distribuera den för hand för att balansera den jämnt.*
- Maskinen kanske lutar mot något föremål. >>> *Se till att maskinen inte står lutad mot något.*

Maskinen stannar strax efter att programmet har startat.

- Maskinen kanske har stannat tillfälligt på grund av låg spänning. >>> *Den återgår till normal drift när spänningen är på normal nivå.*

Maskinen tömmer direkt ut vattnet den tar in.

- Dräneringsslangen kanske inte ligger i rätt höjd. >>> *Anslut vattentömningsslangen enligt beskrivningen i bruksanvisningen.*

Inget vatten syns i maskinen under tvätt.

- Vattennivån går inte att se från tvättmaskinens utsida. Detta är inte ett fel.

Luckan kan inte öppnas.

- Lucklåset är aktiverat, på grund av vattennivån i maskinen. >>> *Töm ur vattnet genom att köra pump- eller centrifugeringsprogrammet.*
- Maskinen värmer upp vattnet eller är i centrifugeringsstadiet. >>> *Vänta tills programmet kört klart.*
- Barnlåset är aktiverat. Luckan avaktiveras några minuter efter att programmet har nått sitt slut. >>> *Vänta några minuter på inaktiveringen av lucklåset.*
- Luckan kan ha fastnat på grund av trycket den utsätts för.>>> *Ta tag i handtaget och tryck och dra luckan för att frigöra och öppna den.*

Tvätten tar längre tid än vad som beskrivs i manualen.(*)

- Vattentrycket är lågt. >>> *Maskinen väntar tills rätt mängd vatten är i maskinen för att förhindra dålig tvättkvalitet på grund av för lite vatten. Därför förlängs tvättiden.*
- Spänningen kan vara låg. >>> *Tvättiden förlängs på grund av dåliga tvättresultat när spänningen är låg.*
- Den ingående vattentemperaturen kan vara låg. >>> *Tid för att värma upp vatten förlängs under den kalla årstiden. Tvättiden kan också förlängas för att undvika dåliga tvättresultat.*
- Antalet sköljningar och/eller mängden sköljvatten kanske har ökat. >>> *Maskinen ökar mängden sköljvatten när det krävs extra sköljning och lägger till ett extra sköljsteg vid behov.*
- Det kan bildas mycket skum till följd av skumabsorberingssystemet kan ha aktiverats på grund av för mycket användning av tvättmedel.>>>*Använd rekommenderad mängd tvättmedel.*

Programmet räknar inte ned. (På modeller med display) (*)

- Timern kanske stoppas under vattenintaget. >>> *Timerindikatorn räknar inte ned förrän maskinen tar in rätt mängd vatten. Maskinen väntar tills det finns tillräckligt mycket vatten för att undvika dåligt tvättresultat på grund av för lite vatten. Timerindikatorn återupptar nedräkningen efter detta.*
- Timern kan stoppas under värmesteget. >>> *Timerindikatorn räknar inte ned förrän maskinen når vald temperatur.*
- Timern kanske stoppas under centrifugeringssteget. >>> *Systemet för automatisk obalanserad laddningsdetektion kan aktiveras på grund av obalanserad distribution för tvätten i trumman.*

Programmet räknar inte ned.(*)

- Det kan finnas en obalans för tvätten i maskinen. >>> *Systemet för automatisk obalanserad laddningsdetektion kan aktiveras på grund av obalanserad distribution för tvätten i trumman.*

Maskinen växlar inte till centrifugeringssteget.(*)

- Det kan finnas en obalans för tvätten i maskinen. >>> *Systemet för automatisk obalanserad laddningsdetektion kan aktiveras på grund av obalanserad distribution för tvätten i trumman.*
- Maskinen centrifugerar inte om vattnet inte töms ut helt. >>> *Kontrollera filtret och dräneringsslangen.*
- Det kan bildas mycket skum till följd av skumabsorberingssystemet kan ha aktiverats på grund av för mycket användning av tvättmedel.>>>*Använd rekommenderad mängd tvättmedel.*

Tvättprestandan är låg: Tvätten blir grön. ()**

- För lite tvättmedel har använts under en längre tidsperiod. >>> *Använd rekommenderad mängd tvättmedel för vattnets hårdhet och tvätten.*
- Tvätten har gjorts på låga temperaturer under en längre tid. >>> *Välj rätt temperatur för tvätten som ska tvättas.*
- Otillräcklig mängd tvättmedel används med hårt vatten. >>> *Om du använder för lite tvättmedel med hårt vatten ger det smuts i kläderna och detta visar sig med tiden som en gråton. Det är svårt att eliminera gråbildningen när den väl har fått fäste. Använd rekommenderad mängd tvättmedel för vattnets hårdhet och tvätten.*
- För mycket tvättmedel. >>> *Använd rekommenderad mängd tvättmedel för vattnets hårdhet och tvätten.*

Tvättprestandan är låg: Fläckar som sitter kvar eller inte vitnar. ()**

- För lite tvättmedel. >>> *Använd rekommenderad mängd tvättmedel för tvätten.*
- För mycket tvätt har lagts i. >>> *Överbelasta inte maskinen. Fyll på med de mängder som rekommenderas i "Program och förbrukningstabell".*
- Fel program och temperatur har valts. >>> *Välj rätt program och temperatur för tvätten.*
- Fel typ av tvättmedel används. >>> *Använd originaltvättmedel som passar för maskinen.*
- Tvättmedlet hålls i fel fack. >>> *Placera tvättmedlet i rätt fack. Blanda inte blekmedel och tvättmedel med varandra.*

Tvättprestandan är låg: Oljiga fläckar syns i tvätten. ()**

- Regelbunden trumrengöring används inte. >>> *Rengör trumman regelbundet. Gör följande .*

Tvättprestandan är låg: Kläderna luktar illa. ()**

- Dålig lukt och bakterialager bildas på trumman som ett resultat av långvarig tvättning i låga temperaturer och/eller i korta program. >>> *Lämna tvättmedelsfacket och luckan öppna efter tvätt. Då kan inte fukt bildas där bakterier frodas.*

Färgen på kläderna har tvättats ur. ()**

- För mycket tvätt har lagts i. >>> *Överbelasta inte maskinen.*
- Tvättmedlet har blivit fuktigt. >>> *Förvara tvättmedel på en tillsluten plats där ingen fukt kan tränga in och utsätt dem inte för överdrivet höga eller låga temperaturer.*
- En högre temperatur väljs. >>> *Välj rätt program och temperatur enligt typen och smutsgraden i tvätten.*

Sköljningen fungerar inte.

- Mängden, fabrikatet och förvaringsförhållanden för tvättmedel är fel. >>> *Använd lämpligt tvättmedel för tvättmaskinen och din tvätt. Förvara tvättmedel på en tillsluten plats där ingen fukt kan tränga in och utsätt dem inte för överdrivet höga eller låga temperaturer.*
- Tvättmedlet har hållits i fel fack. >>> *Om tvättmedel placeras i förtvättmedelsfacket trots att förtvätt inte har valts kan maskinen ta det här tvättmedlet under sköljnings- eller mjukmedelssteget. Placera tvättmedlet i rätt fack.*
- Pumpfiltret är igensatt. >>> *Kontrollera filtret.*
- Dräneringsslangen har vikt sig. >>> *Kontrollera dräneringsslangen.*

Tvätten blir styv efter tvätten. ()**

- För lite tvättmedel. >>> *Om du använder för lite tvättmedel kan vattnets hårdhet göra tvätten styv. Använd rätt mängd tvättmedel enligt vattnets hårdhet.*
- Tvättmedlet har hållits i fel fack. >>> *Om tvättmedel placeras i förtvättmedelsfacket trots att förtvätt inte har valts kan maskinen ta det här tvättmedlet under sköljnings- eller mjukmedelssteget. Placera tvättmedlet i rätt fack.*
- Tvättmedlet kan blandas med mjukmedlet. >>> *Blanda inte mjukmedel med tvättmedel. Tvätta och skölj ur behållaren med varmt vatten.*

Tvätten luktar inte mjukmedel. (**)

- Tvättmedlet har hällts i fel fack. >>> *Om tvättmedel placeras i förtvättmedelsfacket trots att förtvätt inte har valts kan maskinen ta det här tvättmedlet under sköljnings- eller mjukmedelssteget. Tvätta och skölj ur behållaren med varmt vatten. Placera tvättmedlet i rätt fack.*
- Tvättmedlet kan blandas med mjukmedlet. >>> *Blanda inte mjukmedel med tvättmedel. Tvätta och skölj ur behållaren med varmt vatten.*

Tvättmedelsrester i tvättmedelsfacket. (**)

- Tvättmedlet hälls i våtfacket. >>> *Torka ur tvättmedelsfacket innan du lägger i medel.*
- Tvättmedlet har blivit fuktigt. >>> *Förvara tvättmedel på en tillsluten plats där ingen fukt kan tränga in och utsätt dem inte för överdrivet höga eller låga temperaturer.*
- Vattentrycket är lågt. >>> *Kontrollera vattentrycket.*
- Tvättmedlet i huvudtvättfacket har blivit vått vid intag av förtvättmedel. Hålen i tvättmedelsfacket är igensatta. >>> *Kontrollera hålen och rengör om de är igensatta.*
- Det finns ett problem med ventilerna i tvättmedelsfacket. >>> *Kontakta auktoriserat serviceombud.*
- Tvättmedlet kan blandas med mjukmedlet. >>> *Blanda inte mjukmedel med tvättmedel. Tvätta och skölj ur behållaren med varmt vatten.*
- Regelbunden trumrengöring används inte. >>> *Rengör trumman regelbundet. Gör följande .*

Det finns tvättmedel kvar i tvätten. (**)

- För mycket tvätt har lagts i. >>> *Överbelasta inte maskinen.*
- Fel program och temperatur har valts. >>> *Välj rätt program och temperatur för tvätten.*
- Fel tvättmedel användes. >>> *Välj rätt temperatur för tvätten.*

För mycket skumbildning i maskinen. (**)

- Felaktiga tvättmedel används för tvätten. >>> *Använd rätt tvättmedel för tvättmaskinen.*
- För mycket tvättmedel. >>> *Använd rekommenderad mängd av tvättmedlet.*
- Tvättmedlet sparas under olämpliga förhållanden. >>> *Förvara tvättmedel på en stängd och försluten och torr plats. Förvara inte på för heta platser.*
- Viss, nätlignande tvätt, exempelvis tyll kan bli väldigt skummiga på grund av texturen. >>> *Använd mindre tvättmedel för den här typen av plagg.*
- Tvättmedlet hälls i fel fack. >>> *Placera tvättmedlet i rätt fack.*
- Mjukmedlet tas tidigt. >>> *Det kan finnas problem i ventilerna eller i tvättmedelsfacket. Kontakta ett behörigt serviceombud.*

Skum rinner över i tvättmedelsfacket.

- För mycket tvättmedel kanske används. >>> *Blanda 1 matsked mjukmedel och ½ liter vatten och häll i det i huvudfacket för tvättmedel.*
- Placera tvättmedlet i maskinen för de programmen som indikeras i "Program- och förbrukningstabellen". När du använder tillsatskemikalier (fläckborttagare, blekmedel etc) minskar du mängden tvättmedel.

Tvätten förblir våt i slutet av programmet. (*)

- Det kan bildas mycket skum till följd av skumabsorberingssystemet kan ha aktiverats på grund av för mycket användning av tvättmedel. >>> *Använd rekommenderad mängd tvättmedel.*

- * Ingen centrifugering utförs när tvätten inte är jämnt fördelad i trumman för att förhindra skada på maskinen och där den står. Tvätten bör sorteras om och centrifugeras på nytt.
- ** Regelbunden trumrengöring används inte. >>> *Rengör trumman regelbundet.*



WARNING: Om du inte kan eliminera problemet trots att du följer instruktionerna i det här avsnittet ska du kontakta ett behörigt serviceombud. Försök aldrig utföra några reparationer av produkten själv.

GRUNDIG NORDIC
GLYNITVEIEN 25, PB 234
1402 SKI, NORWAY