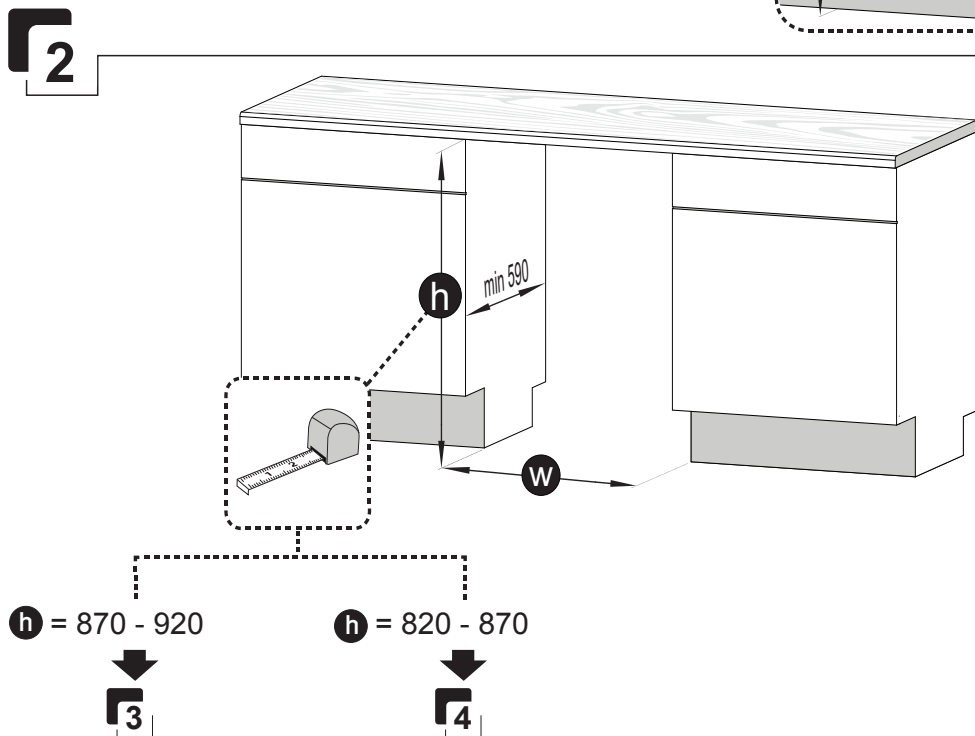
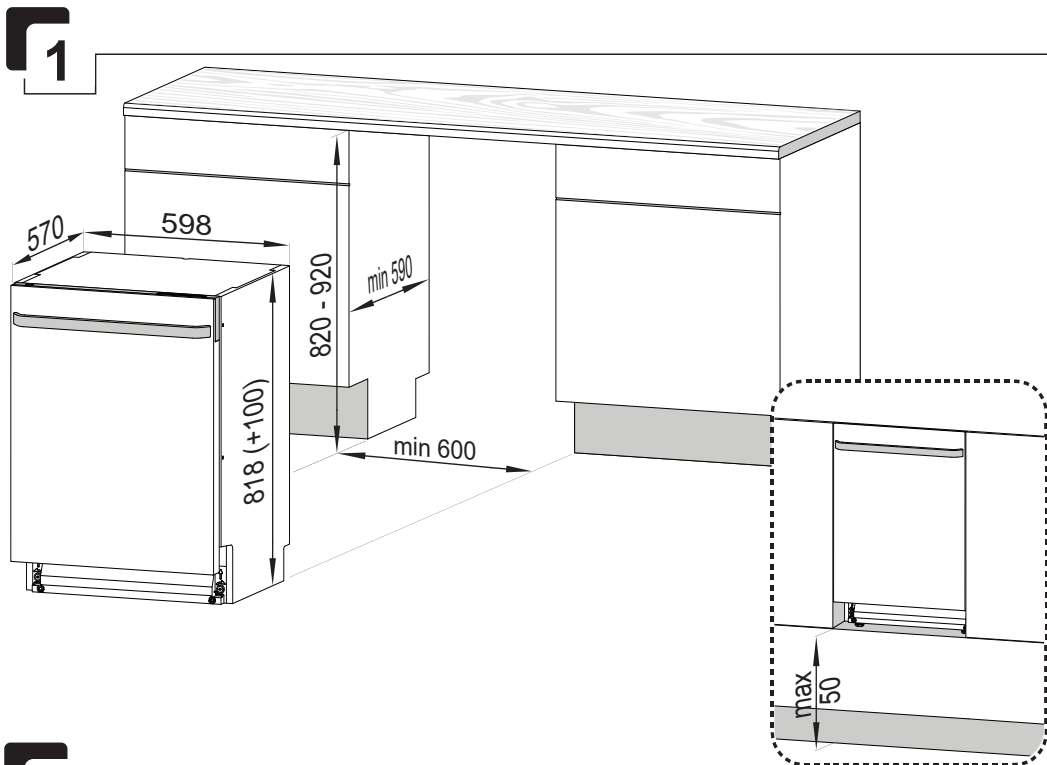
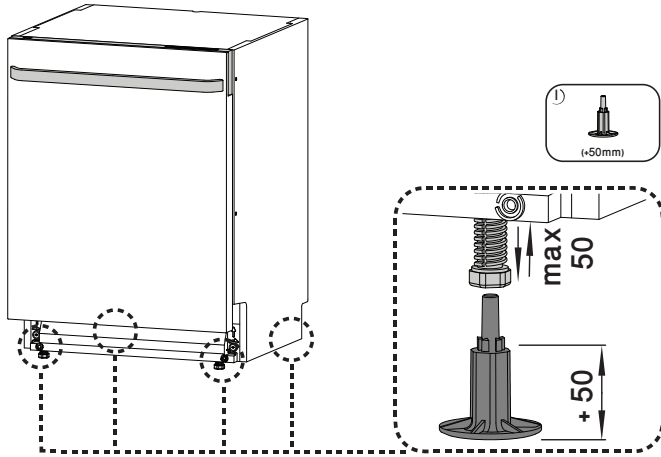


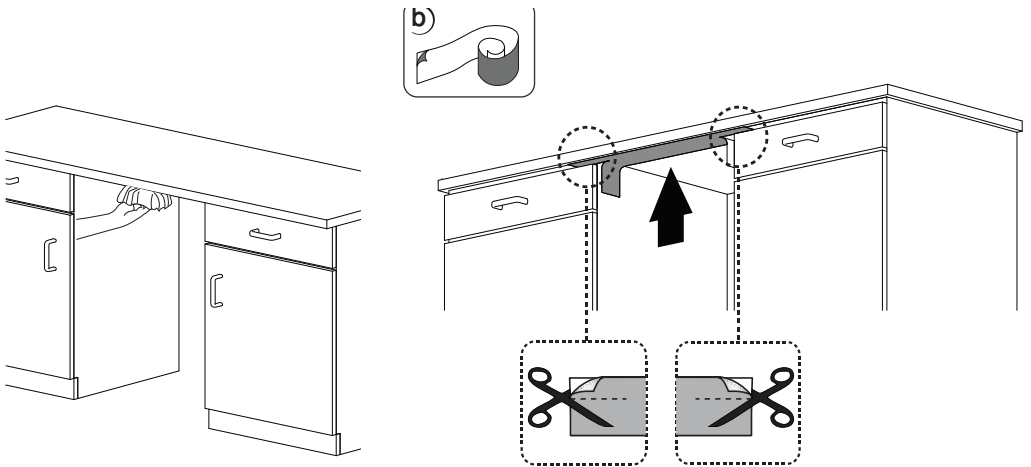

a)	b)	c)	d) Ø 4 x 36mm
e)	f) Ø 3.5 x 14mm	g)	h) Ø 4 x 6mm
i)	j)	k)	l) (+50mm)



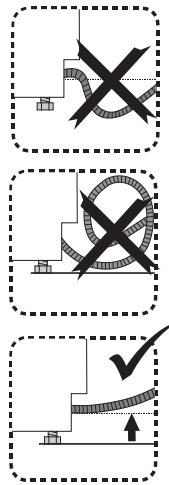
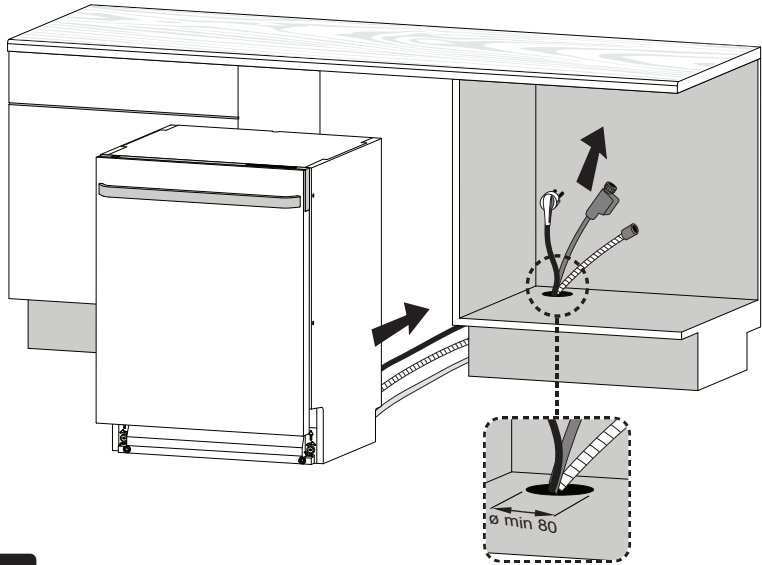
# 3



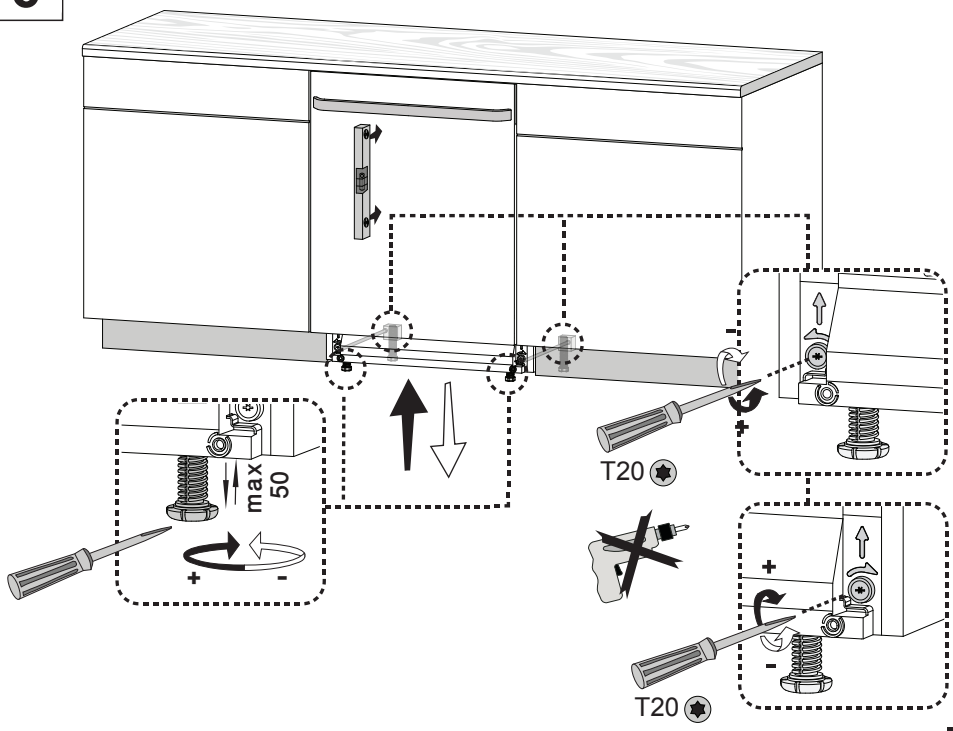
# 4



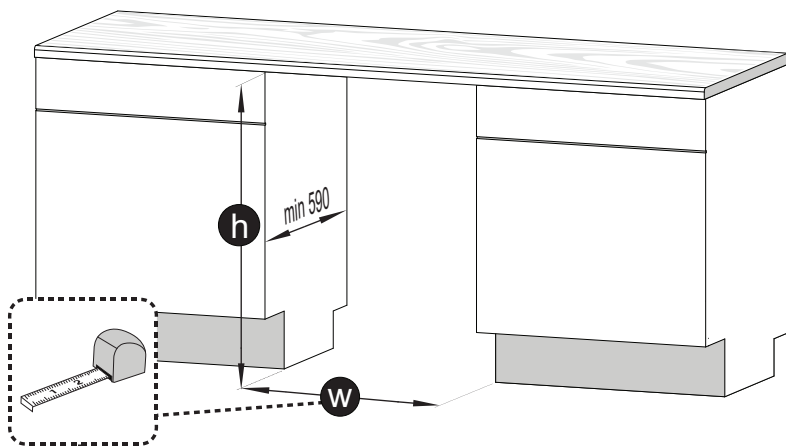
# 5



# 6



7



$w > 610$



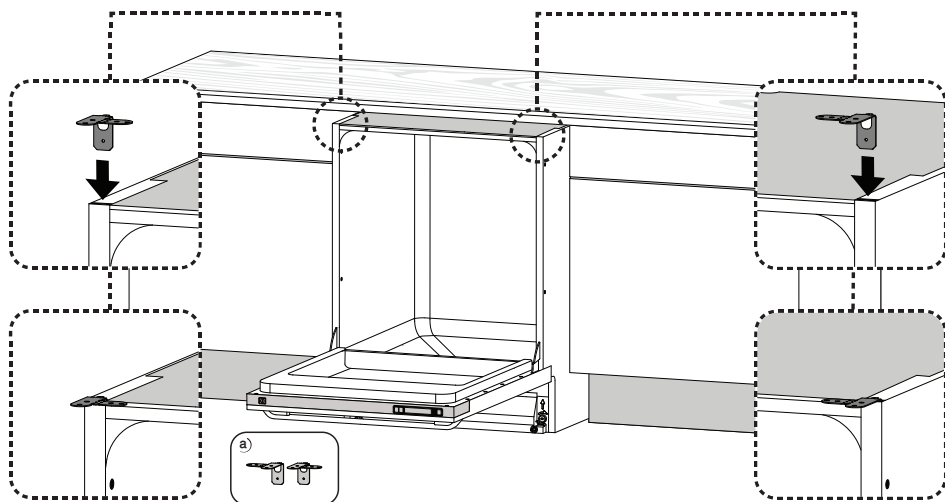
8

$w = 600 - 610$

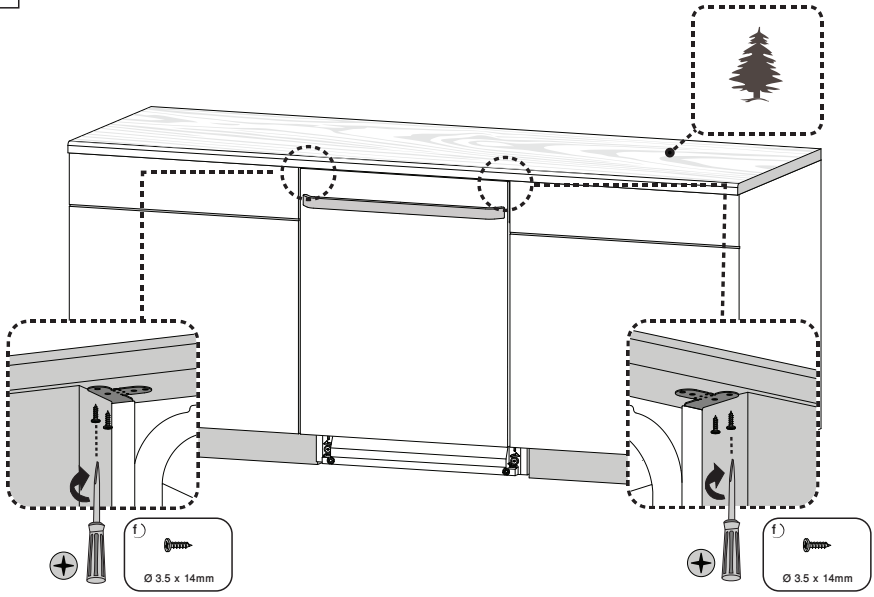


10

8

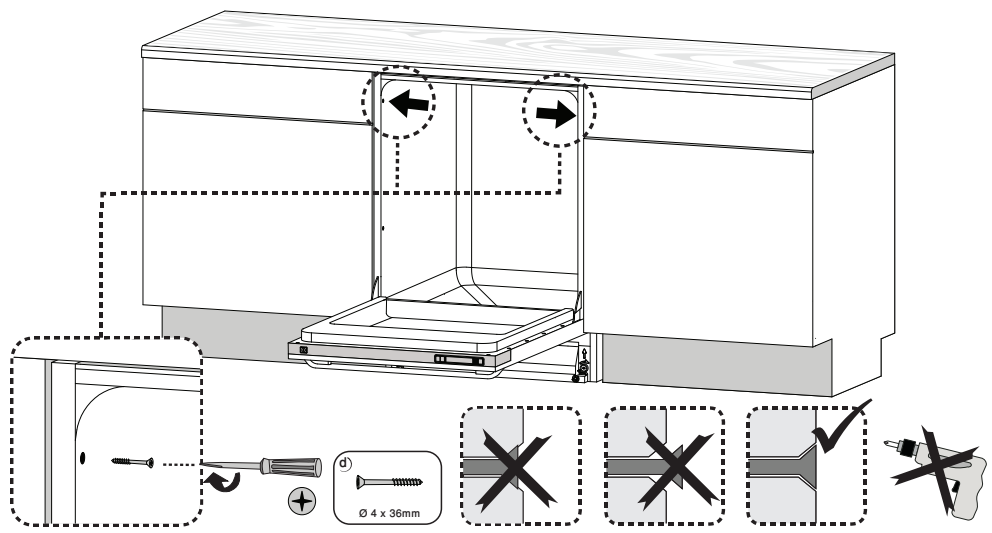


9

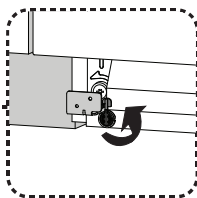
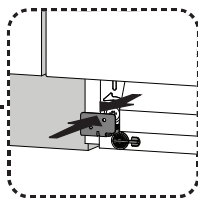
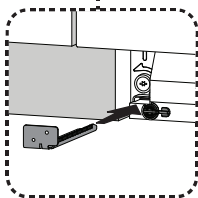
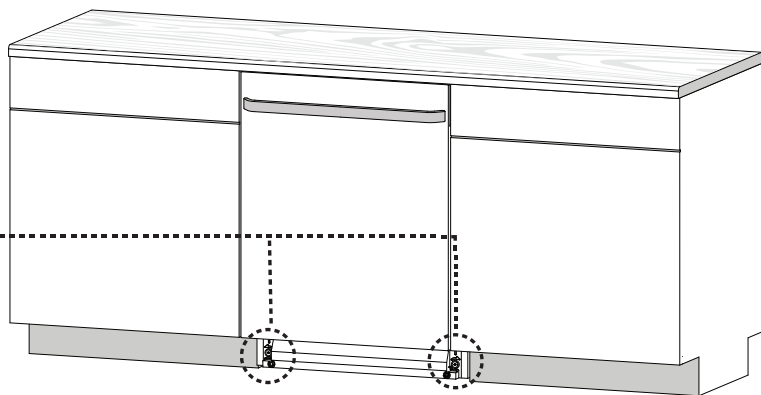
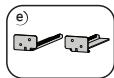


11

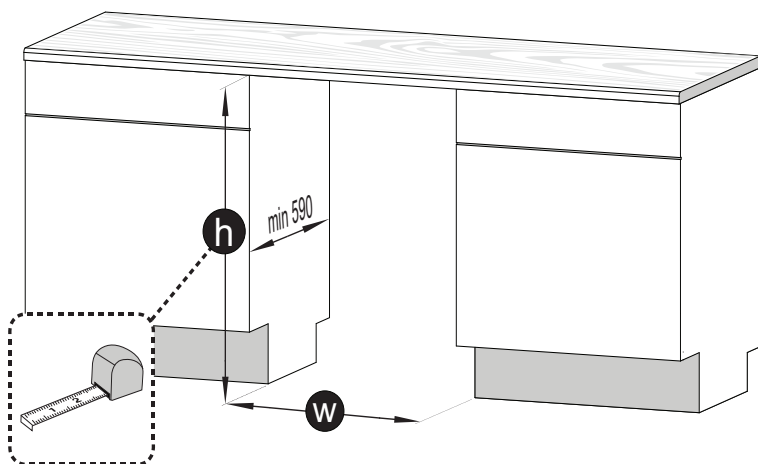
10



# 11



# 12



$h = 870 - 840$



13

$h = 840 - 870$



14

$h = 870 - 920$



15






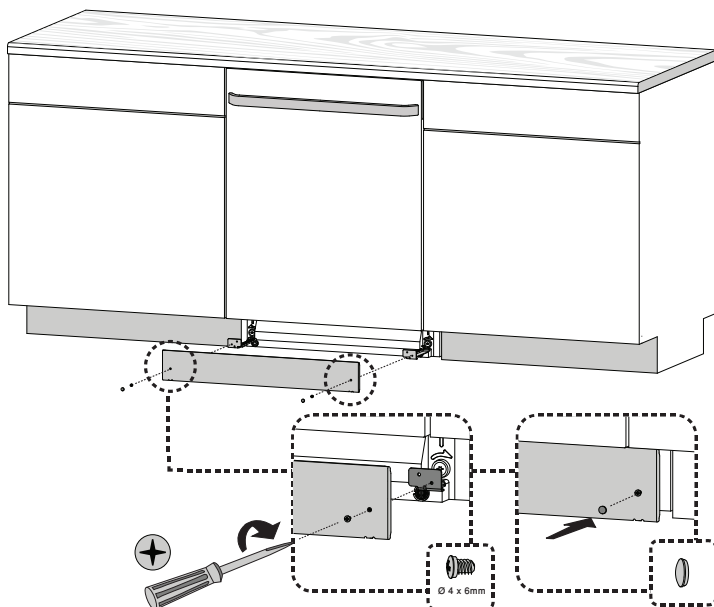
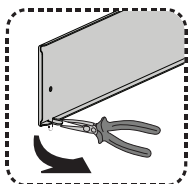
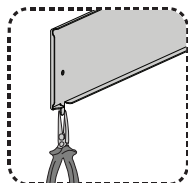
16









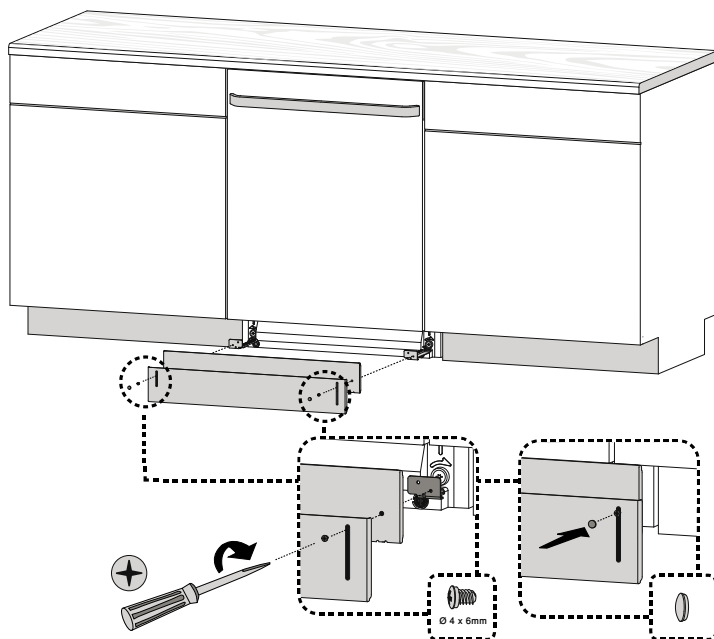
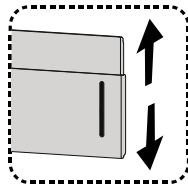
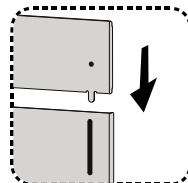
13

- i) 
- h)  Ø 4 x 6mm
- g) 







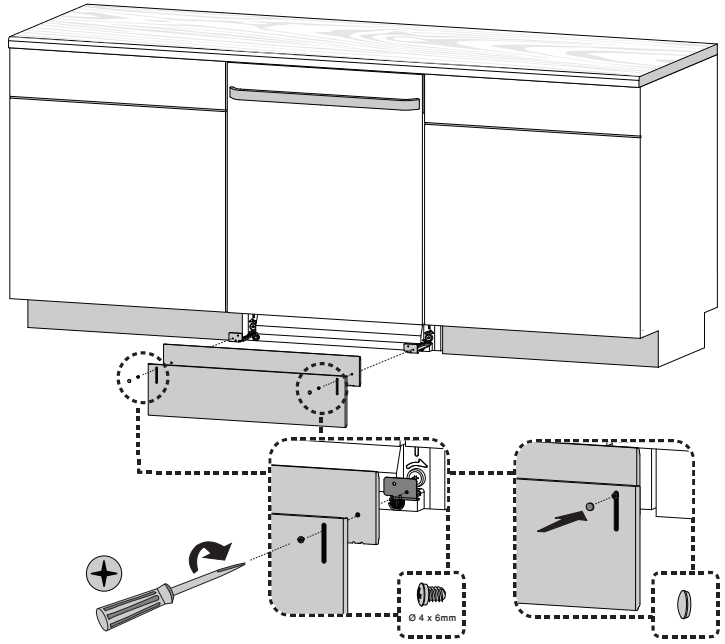
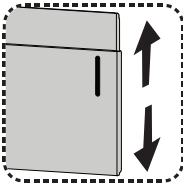
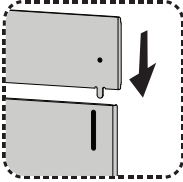
14

- i) 
- j) 
- h)  Ø 4 x 6mm
- g) 




15

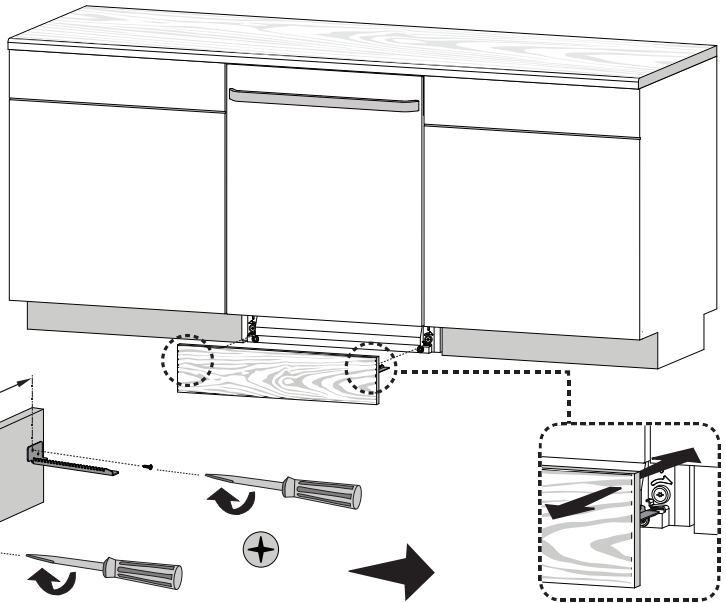
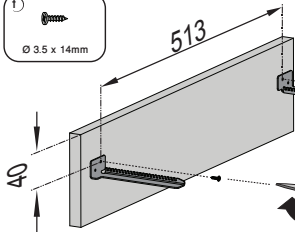
- i) 
- k) 
- h)  Ø 4 x 6mm
- g) 

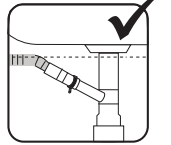
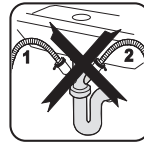
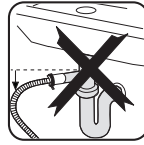
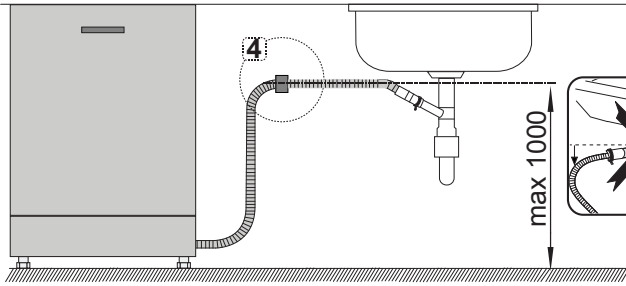
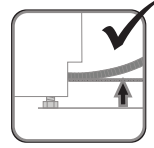
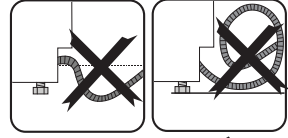
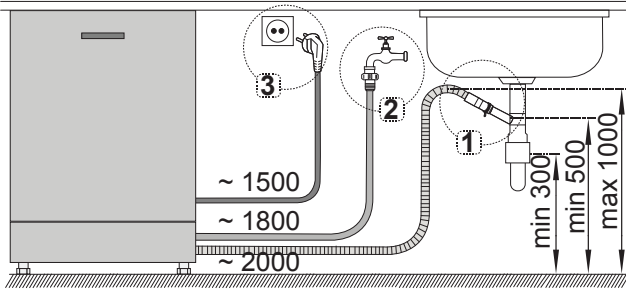


➔ 17

16

- l)  Ø 3.5 x 14mm





**1**

**2**

**3**

**4**



