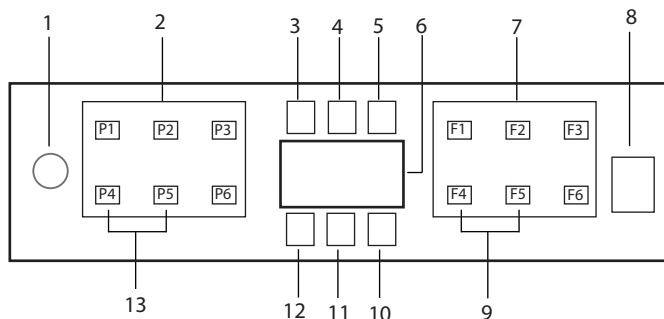


Kurzanleitung

Produktbedienung

! Lesen Sie zunächst den Abschnitt „Sicherheitshinweise“!



1. Ein-/Aus-Taste
2. Programmauswahl
3. Warnanzeige für niedrigen Salzgehalt
4. Niedrig-Klarspüler -Warnanzeige
5. Programm laufanzeige
6. Display
7. Funktionswahl
F1 HygieneCare Funktion
F2 Steam Shine(Brillissimo) Funktion
F3 TrayMaster(Back&Sauber) Funktion
F4 Verzögerungsfunktion
F5 Express Funktion
F6 Halbe-Beladung-Funktion
8. Start-/Pause-/Abbrechtaste
9. DoormaticAnzeige
10. DoormaticFunktion
11. (Nicht verwendet)
12. Anzeige der Kindersicherungstaste
13. Funktion der Kindersicherungstaste

i Berühren Sie das Maschinendisplay nicht mit nassen Händen!

i Die Tasten können bei geöffneter Tür nicht betätigt werden. Stellen Sie sicher, dass die Tür geschlossen ist, damit die Tasten funktionieren.

Tabelle mit Programmdate und Durchschnittsverbrauchswerten

| Programmnummer | 1 | 2 | 3 | 4 | 5 | 6 |
|-------------------------------|---|---|---|--|---|---|
| Programmname | Auto | Intensiv | Eco * | Feines | QuickWash (#) | Mini (#) |
| Reinigungstemperaturen | 40 °C-65 °C Ermittelt den Verschmutzungsgrad des Geschirrs selbstständig, passt Temperatur, Wassermenge und Spülzeit automatisch an. Für sämtliches Geschirr geeignet. | 70 °C Für stark verschmutzte Pfannen und Töpfe | 50 °C Geeignet zum Spülen von Geschirr mit normaler Menge von Erde. Es ist das effizienteste Programm in Bezug auf den kombinierten Strom- und Wasserverbrauch. Dies wird zur Bewertung der Einmahlung der EU-Richtlinie zum Öko-Design verwendet. | 40 °C Spezielles Programm zum sanften Reinigen von empfindlichen Glaswaren. | 60 °C Tägliches Programm zum Spülen normal verschmutzten Geschirrs, besonders schnell. | 35 °C Zum schnellen Spülen leicht verschmutzten Geschirrs, das vorgespült wurde. |
| Verschmutzungsgrad | | | | | | |
| Vorspülen | Mittel - Viel | Viel | Mittel | Wenig | Mittel | Wenig |
| Spülen | + | + | + | + | - | - |
| Trocknen | + | + | + | + | + | + |
| Programmdauer (min) | 117-209 | 207 | 228 | 146 | 114 | 30 |
| Wasserverbrauch (l) | 9,4-12,4 | 16,8 | 9,5 | 14,4 | 10,6 | 10,8 |
| Stromverbrauch (kWh) | 0,90-1,45 | 1,51 | 0,664 | 0,92 | 1,2 | 0,8 |

Ladekapazität: 16

Die auf der Tabelle angegebenen Verbrauchswerte sind unter Normbedingungen ermittelt. Abweichungen sind daher unter Praxisbedingungen möglich. * Referenzprogramm für Prüfinstitute. Die Prüfungen entsprechend EN 50242/60436 müssen mit vollem Salzbehälter des Wasserenthärters, mit vollem Vorratsbehälter für Klarspüler und dem Testprogramm durchgeführt werden. Die angegebenen Werte für andere Programme als das Programm „Öko 50°C“ dienen nur zur Veranschaulichung. (#) Zusätzliche Funktionen können zu Änderungen der Programmdauer führen.

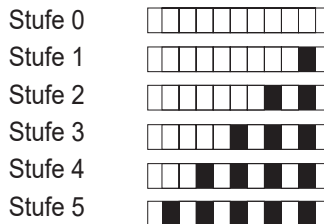
Kurzanleitung

Einstellung des Wasserenthärtungssystems

Die Leistungen Ihres Trockners im Hinblick auf die Reinigung, Klarspülung und Trocknung wird verbessert, wenn das Wasserenthärtungssystem richtig eingestellt ist.

Ermitteln Sie zunächst die Wasserhärte in Ihrer Region, um das System zu optimieren und stellen Sie diese anschließend wie unten angegeben ein.

- Packen Sie den Teststreifen aus.
- Drehen Sie den Wasserhahn auf und lassen Sie das Wasser etwa für 1 Minute lang laufen.
- Halten Sie den Teststreifen für 1 Sekunde lang ins Wasser.
- Ziehen Sie den Teststreifen aus dem Wasser und schütteln Sie ihn.
- Warten Sie 1 Minute.
- Nehmen Sie entsprechend dem Teststreifen die erforderliche Anpassung vor..



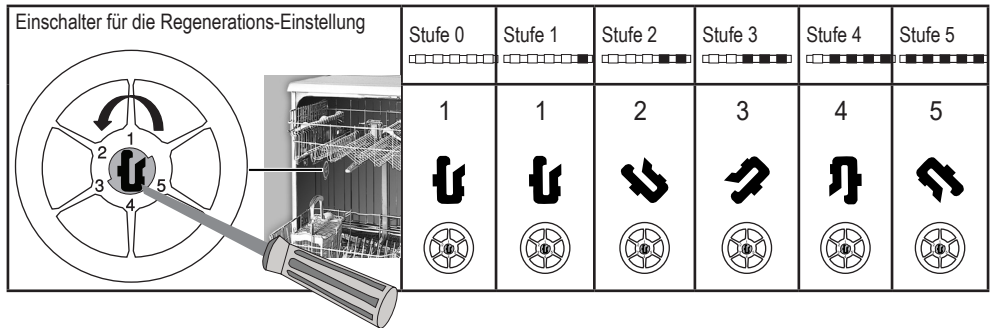
Nach der Bestimmung der Wasserhärte:

1. Wenn die Tür geschlossen ist und nachdem Sie Ihr Gerät mit der Ein-/Aus-Taste eingeschaltet haben, rufen Sie das Untermenü auf, indem Sie die Programmtasten Ein-Aus und P2 gleichzeitig 3 Sekunden lang drücken.
2. Bewegen Sie sich durch Drücken der Taste P2 zur Position „r“ auf dem Bildschirm.
3. Stellen Sie die entsprechende Stufe ein, indem Sie mit der P3 Programmtaste eines der Positionen „r: 1“, „r: 2“, „r: 3“, „r: 4“ oder „r: 5“ auswählen.
4. Verlassen Sie das Einstellungsmenü, indem Sie die Ein-/Aus-Taste 3 Sekunden lang drücken. Ihre Einstellungen werden automatisch gespeichert.

Tabelle zur Einstellung des Wasserhärtegrades

| Wasserhärte | Englische Wasserhärte °dE | Deutsche Wasserhärte °dH | Französische* Wasserhärte °dF | Wasserhärteanzeige |
|-------------|---------------------------|--------------------------|-------------------------------|--|
| Stufe 0 | 0 – 5 | 0 – 4 | 0 – 8 | Stellen Sie die Wasserhärte mit der Auswahltaste auf 1 ein. (r1) |
| Stufe 1 | 6 – 9 | 5 – 7 | 9 – 13 | |
| Stufe 2 | 10 – 15 | 8 – 12 | 14 – 22 | Stellen Sie die Wasserhärte mit der Auswahltaste auf 2 ein. (r2) |
| Stufe 3 | 16 – 19 | 13 – 15 | 23 – 27 | Stellen Sie die Wasserhärte mit der Auswahltaste auf 3 ein. (r3) |
| Stufe 4 | 20 – 24 | 16 – 19 | 28 – 34 | Stellen Sie die Wasserhärte mit der Auswahltaste auf 4 ein. (r4) |
| Stufe 5 | 25 – 62 | 20 – 50 | 35 – 90 | Stellen Sie die Wasserhärte mit der Auswahltaste auf 5 ein. (r5) |

Führen Sie dieselbe Härtegradeinstellung, die Sie am Bedienfeld festgelegt haben, auch mit dem Regler für die Einstellung der Regenerierung durch. Beispiel: Falls Sie dies am Bedienfeld auf 3 eingestellt haben, stellen Sie den Regler für die Einstellung auch auf 3 ein.



- Falls die Härte Ihres Wassers über 50 °dH liegt oder Sie Brunnenwasser verwenden, sollten Sie ein geeignetes Filter- und Wasserreinigungssystem einsetzen.
 - Falls die Härte der lokalen Wasserversorgung unter 7 °dH liegt, müssen Sie kein Salz in Ihre Spülmaschine geben. In diesem Fall leuchtet die Salzanzeigeleuchte auf dem Bedienfeld Ihrer Geschirrspülmaschine kontinuierlich.
 - Wenn die Wasserhärte auf Stufe 1 eingestellt ist, leuchtet die Salzanzeige dauerhaft, es muss jedoch kein Salz eingefüllt werden. Wenn Sie in diesem Fall dennoch Salz einfüllen, verbraucht sich das Salz mit der Zeit und die Leuchte leuchtet nicht.
- i** Wenn Sie umziehen, müssen Sie die Wasserhärte Ihrer Geschirrspülmaschine gemäß den obigen Informationen erneut auf die Wasserhärte am neuen Standort der Maschine einstellen. Sofern die Wasserhärte zuvor bereits eingestellt wurde, wird die letzte Wasserhärteeinstellung angezeigt.