

GDSP5460BC

Campana Inclinada 90cm

3 Años de Garantía Comercial

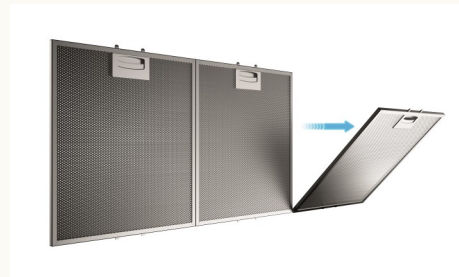


Tecnología destacada

Filtros lavables

Los filtros metálicos de cassette que recogen la grasa del aire de la cocina pueden limpiarse en el lavavajillas. Colócalos fácilmente después de lavarlos de nuevo en tu campana extractora.

Detalles



Datos Técnicos

Campana T-invertida 90cm

Panel Touch Control

Prestaciones

Capacidad máxima de extracción 623 m³/h

3 niveles de potencia

Panel de control Touch Control

Iluminación LED con 2 focos

Funciones

Apagado automático

Tratamiento especial del panel para fácil limpieza

Modo recirculación opcional

Incluye filtros de carbono necesarios (2)

Filtros cassette lavables en lavavajillas

Datos Técnicos

Clase energética A

Nivel mínimo de potencia sonora 44dB

Dimensiones

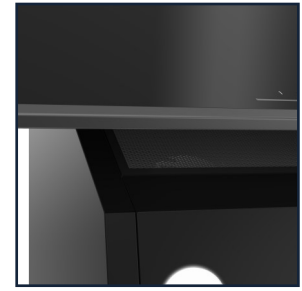
41,0 x 89,6 x 39,4 cm



Inducción



Full Flexible



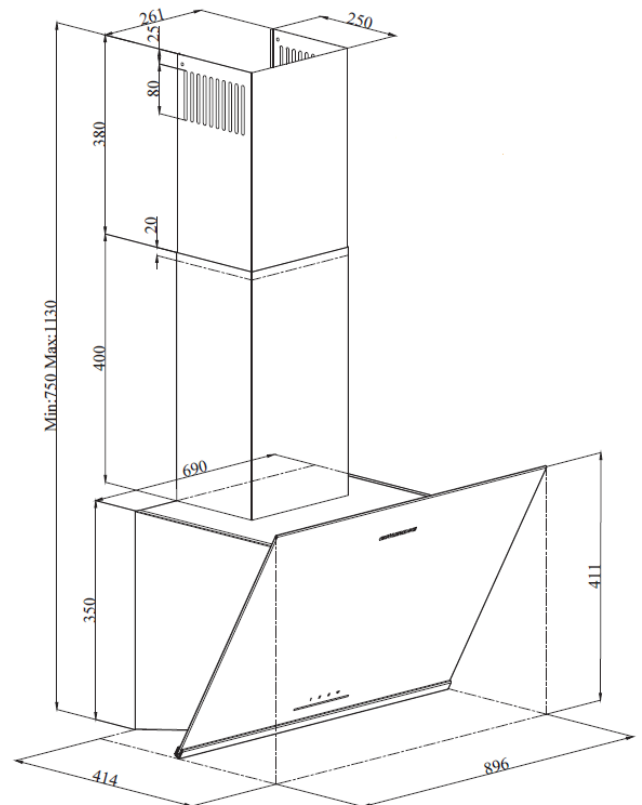
Modelo	GDSP5460BC
Código EAN	4013833044987
Instalación	Montado a pared

CARACTERÍSTICAS

Ancho de producto	90
Tipo de producto	Inclinada
Eficiencia energética global	A
Clase eficiencia fluidodinámica	A
Clase eficiencia iluminación	A
Clase eficiencia filtro de grasa	C
Capacidad de Ventilación Máxima acorde con estándares IN/EN 61591 (m3/h)	623
Capacidades de Ventilación según IN/EN 61591 (m3/h)	191/438/623
Nivel de ruido Máximo acorde con estándares DIN/EN 30704-3 (dBA)	64
Niveles sonores en dB(A) según DIN/EN 30704-3 (dBA)	44/54/64
Número de motores	1
Potencia lumínica	3W
Núm filtros de grasa	2
Tipo de filros de grasa	Metal - Cassette
Filtros lavables en lavavajillas	Sí
Filtro de Carbono (incluidos)	Sí
Núm. De filtros de carbono necesarios / repuesto	2

PRESTACIONES

Tipo de control	Electrónico Touch Control
Booster / Ventilación Intensiva	-
Niveles de potencia	3
Tipo de iluminación	LED
Núm Luces	2
Indicador de saturación de filtro	-
Función limpieza del aire	-
Apagado automático	-
Reubrimiento para fácil limpieza	Nano coating del cristal del panel
Tipo del panel de control	Cristal Negro
Color chimenea	Inox



CONEXIÓN ELÉCTRICA

Consumo de potencia total (W)	216 watts [joules/second]
Tipo de conexión	European
Voltage (V)	220-240
Frecuencia (Hz)	50

DIMENSIONES

Fondo producto (cm)	41,0
Ancho producto (cm)	89,6
Alto producto (cm)	39,4
Peso producto (kg)	16,2
Fondo con embalaje (cm)	56
Ancho con embalaje (cm)	99,5
Alto con embalaje (cm)	50,5
Peso con embalaje (kg)	19,9
Código SAP	8897133600