

# GNVP4550B

Lavavajillas de Encastre de 60cm  
3 Años de Garantía Comercial



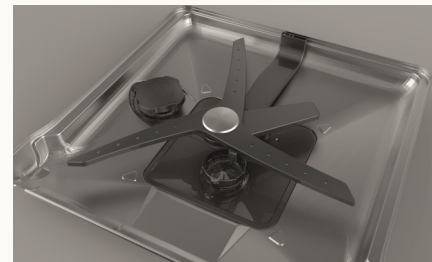
## Tecnología destacada



### CornerWash

El nuevo aspersor de agua de 3 brazos de Grundig dibuja una trayectoria rectangular que permite que el agua llegue a cada esquina del lavavajillas.  
¡Tu vajillas más limpia que nunca!

## Detalles



## Datos Técnicos

Lavavajillas de Encastre de 60cm  
15 servicios, 8 programas, CornerWash, HygieneCare

### Prestaciones

- 3a Bandeja de cubiertos completa.
- CornerWash:** Diseño especial del aspersor.
- HygieneCare:** Resultados higiénicos con eliminación de 99,99% de virus y bacterias\*.
- DeepClean:** Lavado intensivo en el cesto inferior.
- Doormatic:** Apertura de puerta automática para un secado natural más eficiente.
- Glass Care:** Sistema de protección de cristales.
- SteamShine:** Función secado adicional.
- Función exprés
- Bloqueo del display
- Media carga
- Inicio diferido

### 8 Programas de lavado

Auto, ALLinWash, Intensivo 70, Eco 50, Delicado 40, QuickWash, Mini y Prelavado.

## Seguridad

- Sistema de seguridad de agua + Aquastop
- AutoFit:** Ajuste de bisagras automático
- Cuba de acero inoxidable
- Sensor de suciedad

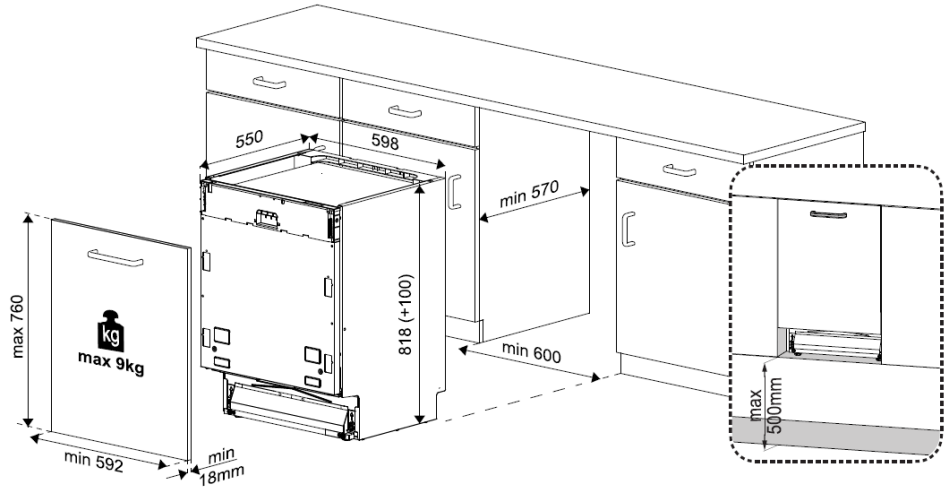
## Datos Técnicos EU 2021

Clase Eficiencia Energética	D
Clase Sonora	B
Consumo de agua por ciclo	9,5 litros
Nivel de ruido	44 dBA

## Dimensiones

55 x 59,8 x 81,8 cm





**GNPV4550B**

Código EAN	4013833045533
Código SAP	7609303977
Instalación	Integrable
Ampliación de garantía sobre el motor	10 Años

**CARACTERÍSTICAS**

Número de Servicios	15
Programas	8
3ª Bandeja de cubiertos	Completa
ProDose: Dosificación automática	-
CornerWash: Diseño especial del aspersor	CornerWash
Lavado intensivo en el cesto inferior	Sí con DeepClean
Glass Care: Sistema de protección de cristales	Mecánico
Función exprés	Sí
Función secado adicional	Sí
Bloqueo del display	-
Media carga	-
Inicio diferido	1/2 - 24:00

**CESTOS Y ACCESORIOS**

Ajuste en altura del cesto superior	Ajustable en 3 posiciones
Deslizamiento suave cesta superior	-
Soportes abatibles en cesto superior	3
Soportes abatibles en cesto inferior	4
Accesorios	Accesorio para bandejas, ollas y sartenes
Diámetro máximo de vajilla en cesto superior	21,5

**PROGRAMAS Y FUNCIONES**

Programa 0	-
Programa 1	Auto
Programa 2	ALLinWash
Programa 3	Intensivo 70
Programa 4	Eco 50
Programa 5	Delicate 40
Programa 6	QuickWash
Programa 7	Mini
Programa 8	Prelavado
Función 1	HygieneCare
Función 2	SteamShine
Función 3	DeepClean
Función 4	Express
Función 5	-
Función 6	-
Sub-función 1	Tablet
Sub-función 2	-
Sub-función 3	Doormatic

**DATOS ENERGÉTICOS EU(2021)**

Clase Eficiencia Energética	D
Clase Sonora	B
Nivel de ruido dBA	44
Consumo de agua por ciclo (l)	9,5
Consumo energético (kWh/ciclo)	0,861

**SEGURIDAD, INDICADORES Y CONE-**

Material de la cuba	Cuba acero inoxidable
Sistema de seguridad de agua	Overflow Safety + Aquastop
Sensor de suciedad	Sí
Número de niveles de aspersión	3
Indicador de abrillantador	Sí
Indicador de sal	Sí
Indicador de fuga de agua	Sí
Indicador de fallo de conexión de agua	Sí
Potencia conectada (W)	1800-2100
Voltaje (V)	220-240
Frecuencia (Hz)	50

**DIMENSIONES/INSTALACIÓN**

Apto para instalación en columna	Sí
Altura del nicho	82-92 cm
Fondo con la puerta abierta (cm)	115
Fondo (cm)	55
Ancho (cm)	59,8
Alto (cm)	81,8
Peso (kg)	40
Fondo (cm) empaquetado	66,1
Ancho (cm) empaquetado	64,4
Alto (cm) empaquetado	85,9
Peso (kg) empaquetado	43
Luz proyectada indicadora de funciona-	Sí
Mecanismo de puerta para encastre	Sliding Door
Ajuste de puerta/bisagras	AutoFit
Patas posteriores regulables desde delante	Sí
Tapa especial para encastre	Plástico