

AUS GUTEM GRUND  
**GRUNDIG**

**VOLUME SENSATION &  
STRAIGHT CURLS  
HAIR STYLER**

**HS 5630**



DE

EN

TR

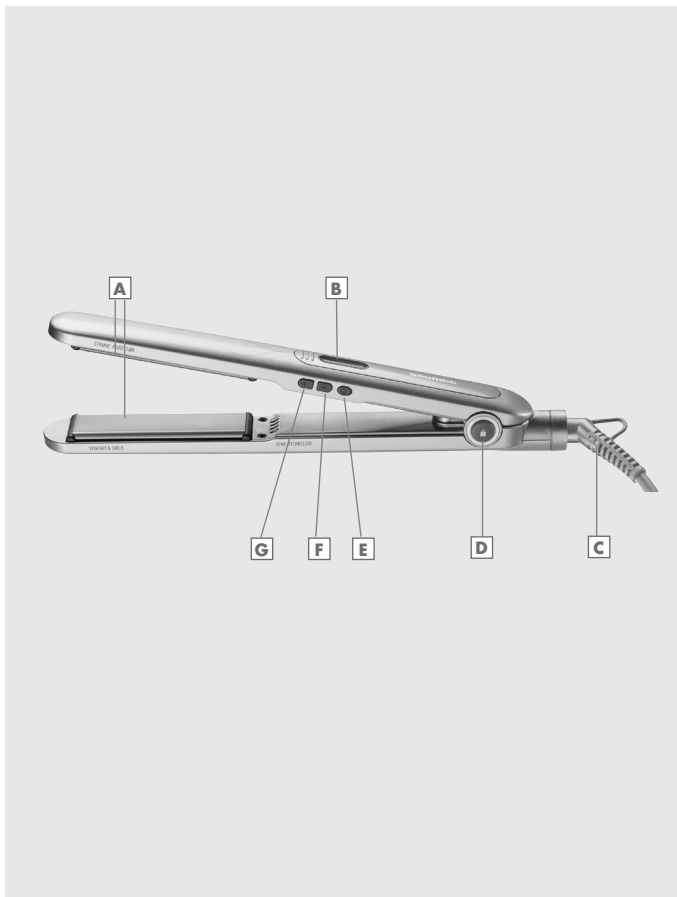
ES

FR

HR

PL





---

<b>DEUTSCH</b>	<b>05-16</b>
----------------	--------------

<b>ENGLISH</b>	<b>17-27</b>
----------------	--------------

<b>TÜRKÇE</b>	<b>28-37</b>
---------------	--------------

<b>ESPAÑOL</b>	<b>38-49</b>
----------------	--------------

<b>FRANÇAIS</b>	<b>50-61</b>
-----------------	--------------

<b>HRVATSKI</b>	<b>62-71</b>
-----------------	--------------

<b>POLSKI</b>	<b>72-83</b>
---------------	--------------

## SICHERHEIT UND AUFSTELLEN \_\_\_\_\_

Lesen Sie diese Bedienungsanleitung sorgfältig, bevor Sie das Gerät benutzen! Befolgen Sie alle Sicherheitshinweise, um Schäden wegen falscher Benutzung zu vermeiden!

Bewahren Sie die Bedienungsanleitung zum späteren Nachschlagen auf. Sollte das Gerät an Dritte weitergegeben werden, muss diese Bedienungsanleitung ebenfalls mit ausgehändigt werden.

- Dieses Gerät ist ausschließlich für den häuslichen Gebrauch bestimmt.
- Das Gerät nie im Badezimmer, unter der Dusche oder über einem mit Wasser gefüllten Waschbecken benutzen; nicht mit feuchten Händen verwenden.



- Das Gerät nicht in Wasser tauchen oder mit Wasser in Berührung kommen lassen; auch nicht während der Reinigung.

## SICHERHEIT UND AUFSTELLEN

---

- Falls das Gerät im Badezimmer verwendet wird, muss nach dem Gebrauch der Netzstecker gezogen werden, da Wasser in der Nähe des Gerätes auch dann Gefahren bergen kann, wenn das Gerät ausgeschaltet ist.
- Falls nicht vorhanden, sollte eine Fehlerstrom-Schutzeinrichtung für zusätzlichen Schutz mit einem Bemessungsfehlerstrom von nicht mehr als 30 mA in dem elektrischen Kreislauf des Badezimmers installiert werden. Fragen Sie Ihren Installateur.
- Das Gerät niemals abdecken, z. B. mit einem Handtuch.
- Das Gerät während des Betriebs niemals auf weichen Polstern, Decken, Papier, Pappe, Kunststoff, brennbaren oder ungeschützten polierten Oberflächen ablegen.
- Das Gerät kann sehr heiß werden. Das Haar nicht länger als einige Sekunden zwischen den Styling-Platten lassen.
- Darauf achten, dass die Styling-Platten nicht mit Gesicht, Hals oder Kopf in Berührung kommt. Nicht mit bloßen Händen berühren.

## SICHERHEIT UND AUFSTELLEN

---

- Nach der Benutzung Netzstecker ziehen. Netzstecker nicht am Kabel aus der Steckdose ziehen. Gerät auf einer hitzebeständigen Unterlage ablegen und abkühlen lassen.
- Das Gerät darf nicht in Betrieb genommen werden, wenn es sichtbare Schäden aufweist.
- Unsere GRUNDIG Haushaltsgeräte entsprechen den geltenden Sicherheitsnormen. Wenn das Gerät oder das Netzkabel beschädigt ist, muss es von einem Service-Zentrum repariert oder ausgetauscht werden, um Gefährdungen zu vermeiden. Fehlerhafte und unqualifizierte Reparaturen können Gefahren bergen und den Nutzer gefährden.
- Anschlusskabel so verlegen, dass ein unbeabsichtigtes Ziehen daran bzw. ein Darüberstolpern nicht möglich ist.
- Gerät immer von Kindern fernhalten.

## SICHERHEIT UND AUFSTELLEN

---

- Dieses Gerät kann von Kindern ab 8 Jahren sowie von Personen mit reduzierten physischen, sensorischen oder mentalen Fähigkeiten oder Mangel an Erfahrung und/ oder Wissen benutzt werden, wenn sie beaufsichtigt oder bezüglich des sicheren Gebrauchs des Gerätes unterwiesen wurden und die daraus resultierenden Gefahren verstanden haben. Kinder dürfen nicht mit dem Gerät spielen. Reinigung und Benutzer-Wartung dürfen nicht durch Kinder durchgeführt werden, es sei denn, sie sind beaufsichtigt.
- Das Gerät im eingeschalteten Zustand nicht unbeaufsichtigt lassen.
- Das Gerät unter keinen Umständen öffnen. Für Schäden durch falschen Einsatz wird keine Haftung übernommen.
- Prüfen, ob die Spannung am Typenschild (am Gerätegriff) mit der Spannung der örtlichen Stromversorgung übereinstimmt. Die einzige Möglichkeit, das Gerät von der Stromversorgung zu trennen, ist den Netzstecker zu ziehen.



## SICHERHEIT UND AUFSTELLEN \_\_\_\_\_

- Netzkabel niemals um das Gerät wickeln.
- Das Gerät nie an oder in der Nähe von brennbaren, entzündlichen Stellen oder Möbeln benutzen. Darauf achten, dass das Gerät nicht mit brennbaren Materialien, wie Vorhängen, Textilien, Wänden etc., in Berührung kommt oder damit bedeckt wird. Sicherstellen, dass sich das Gerät immer in einem sicheren Abstand zu brennbaren Materialien und Möbeln befindet.

Sehr geehrte Kundin, sehr geehrter Kunde, herzlichen Glückwunsch zum Kauf des neuen GRUNDIG-Haarglätters HS 5630 VOLUME SENSATION.

Bitte lesen Sie die folgenden Benutzerhinweise zu diesem Gerät sorgfältig durch, damit Sie viele Jahre Freude an Ihrem Qualitätsprodukt aus dem Hause Grundig haben!

## Verantwortungsbewusstes Handeln!



GRUNDIG setzt intern wie auch bei unseren Lieferanten auf vertraglich zugesicherte soziale Arbeitsbedingungen mit fairem Lohn, auf effizienten Rohstoffeinsatz bei stetiger Abfallreduzierung von mehreren Tonnen Plastik pro Jahr - und auf mindestens 5 Jahre Verfügbarkeit sämtlichen Zubehörs.

Für eine lebenswerte Zukunft.  
Aus gutem Grund. Grundig.

## Bedienelemente und Teile

Siehe Abbildung auf Seite 3.

- A** Keramikbeschichtete Styling-Platten mit Keratin-Veredelung
- B** Display (LCD)
- C** 2,5 m langes Netzkabel mit Drehgelenk und Aufhängeöse
- D** Produktverriegelung
- E** Ein-/Austaste
- F** Temperatureinstelltaste -
- G** Temperatureinstelltaste +

### Hinweis

- Zum Ein-/Ausschalten der Ionenfunktion gleichzeitig **F** und **G** drücken.

## Haarstruktur

Das Gerät ermöglicht individuelle Temperatureinstellungen. Je nach Haarstruktur empfehlen wir folgende Einstellungen:

- Bei feinem, brüchigem, gefärbtem, blondiertem Haar: 135 °C bis 150 °C
- Bei normalem Haar: 165 °C bis 180 °C
- Bei starkem, widerstandsfähigem, dickem Haar: 195 °C bis 210 °C

## Temperatureinstellung

- 1 Die Temperatur kann mit den Tasten + **G** und - **F** auf 6 Stufen von 135 °C bis 210 °C eingestellt werden.
- 2 Netzkabel **C** an eine Steckdose anschließen.
  - Das LCD **B** zeigt „OFF“.
- 3 Das Gerät mit der Ein-/Austaste **E** einschalten.
  - Das LCD **B** leuchtet blau auf, die Temperatur 135 °C blinkt.

- 4 Zum Einstellen der Temperatur die Temperatureinstell Tasten + **G** und - **F** drücken. Mit der Taste - wird die Temperatur in Schritten á 15 °C verringert, mit der Taste + in Schritten á 15 °C erhöht.
- 5 Die Temperatureinstellung wird nach etwa 5 Sekunden automatisch gesperrt und kann während des Betriebs nicht geändert werden.
  - Die Temperatursperre wird durch das blinkende Display angezeigt.
- 6 Zum Abschalten der Temperatursperre die Temperatureinstell taste + **G** oder - **F**, zwei Sekunden gedrückt halten.

## Ionenfunktion

Der Ionisator gibt negative Ionen ab, die die statische Aufladung der Haare neutralisieren.

### Hinweis

- Beim Einschalten des Gerätes wird der Ionisator automatisch aktiviert.
  - Das LCD **B** zeigt das Symbol.
- 1 Zum Abschalten des Ionisators gleichzeitig die Tasten + **G** und - **F** drücken.
  - Das Symbol verschwindet.

# BETRIEB

- 2 Zum Einschalten des Ionisators gleichzeitig die Tasten + **G** und - **F** drücken.
  - Das Symbol erscheint im LCD **B**.

## Styling-Optionen

Der Haar-Styler ermöglicht:

- Haare glätten
- Spitzen eindrehen (nach innen und außen)
- Weich fallende Wellen und Locken bilden.

Spezielle Styling-Videos und Anleitungen zum Einsatz eines klassischen Haarglätters zum Glätten und Eindrehen von Haaren gibt es unter: [www.grundig-hairstyling.de!](http://www.grundig-hairstyling.de!)

## Vorbereitung

### Achtung

- Das Gehäuse des Gerätes wird in der Nähe der Heizplatten sehr heiß. Gehäuse in der Nähe der Heizplatten nicht berühren.
- Das Gerät auf einem festen, flachen, hitzebeständigen Untergrund ablegen. Gerät nicht auf weichen oder unebenen Untergründen, wie Teppichen, Läufern oder Bettzeug, ablegen; Gerät nicht abdecken.

- 1 Bei Bedarf Riegel **D** lösen.
- 2 Netzstecker **C** an eine Steckdose anschließen.
  - Das LCD **B** zeigt „OFF“.
- 3 Das Gerät mit der Ein-/Austaste **E** einschalten.
  - Das LCD **B** leuchtet blau auf, die Temperatur 135 °C blinkt.
- 4 Zum Einstellen der Temperatur die Tasten + **G** und - **F** drücken.

### Hinweise

- Bei der ersten Inbetriebnahme des Gerätes auf die geringste Temperatur einstellen.
- Wenn das Gerät die gewünschte Temperatur erreicht hat, hört die Temperaturanzeige im LCD **B** auf zu blinken; dies zeigt an, dass das Gerät einsatzbereit ist.
- Bei entsprechender Einstellung erreicht die Temperatur den Maximalwert von 210 °C nach 60 Sekunden.

## Haare glätten

- 1 Haarsträhne mit einer Breite von etwa 3 cm mit Kamm oder Bürste abteilen, am Hals beginnen.
- 2 Haarsträhne möglichst nah am Haaransatz zwischen die Platten **A** legen, dann Platten schließen.

# BETRIEB

---

## Achtung

- Platten nicht berühren, da sie sehr heiß sind.

3 Das Gerät halten, bis das Haar erhitzt ist.

- Dies dauert maximal einige Sekunden.

4 Platten mit vorsichtiger, gleitender Bewegung vom Kopf bis zu den Spitzen der Haarsträhne gleiten lassen. Keine Knicke ins Haar machen.

## Hinweise

- Verfahren Strähne für Strähne wiederholen.

■ Bei dickem Haar müssen die Schritte bei derselben Strähne möglicherweise mehrmals wiederholt werden.

5 Nach Gebrauch Gerät durch 2-sekündiges Gedrückthalten der Ein-/Austaste **E** abschalten. Das LCD **B** erlischt. Dann Netzkabel **C** ziehen.

## Wellen oder Locken bilden

1 Haarsträhne mit einer Breite von etwa 3 cm mit Kamm oder Bürste abteilen, am Hals beginnen.

2 Haarsträhne möglichst nah am Haaransatz zwischen die Platten **A** klemmen, dann Platten schließen.

## Achtung

- Platten nicht berühren, da sie sehr heiß sind.

3 Das Gerät halten, bis das Haar erhitzt ist.

- Dies dauert maximal einige Sekunden.

4 Das Gerät je nach Frisur um 180 ° drehen, sodass es sich um die Heizplatten **A** wickelt.

5 Das Gerät beim Drehen langsam in Richtung Haarspitzen ziehen.

- Eine Locke bildet sich, sobald das Gerät heruntergezogen wird und die Haarsträhne freigeht.

## Hinweis

- Verfahren Strähne für Strähne wiederholen.

6 Nach Gebrauch Gerät durch 2-sekündiges Gedrückthalten der Ein-/Austaste **E** abschalten. Das LCD **B** erlischt. Dann Netzkabel **C** ziehen.

# BETRIEB

---

## Hinweise

- Falls das Gerät nach dem Erhitzen nicht genutzt wird, schaltet es sich nach 60 Minuten automatisch ab.
- Das Gerät niemals unbeaufsichtigt lassen, während es angeschlossen ist.
- Nach dem Gebrauch Netzkabel ziehen.
- Das Gerät auf einer hitzebeständigen, sicheren und flachen Unterlage ablegen und abkühlen lassen.

# INFORMATIONEN

---

## Reinigung und Pflege

- 1 Das Gerät ausschalten und Netzstecker **C** aus der Steckdose ziehen.
- 2 Das Gerät vor der Reinigung vollständig abkühlen lassen. Das Gerät kann sehr heiß werden; es kann bis zu 45 Minuten dauern, bis es abgekühlt ist.
- 3 Gehäuse und Platten nur mit einem feuchten, weichen Tuch reinigen.

## Achtung

- Weder Gerät noch sein Netzkabel in Wasser oder andere Flüssigkeiten tauchen. Keine Reinigungsmittel verwenden.

## Hinweis


- Nach der Reinigung und vor dem Einsatz des Gerätes alle Teile sorgfältig mit einem trockenen, weichen Handtuch trocknen.

## Lagerung

- Wenn das Gerät längere Zeit nicht benutzt wird, sollte es sorgfältig aufbewahrt werden.
- Sicherstellen, dass das Gerät von der Stromversorgung getrennt, vollständig abgekühlt und trocken ist.
- Heizplatten am Gerät mit dem Riegel **D** verriegeln.
- Netzkabel nicht um das Gerät wickeln.
- Kühl und trocken aufbewahren.

# INFORMATIONEN

---

- Das Gerät kann über die Aufhängeöse am oberen Ende des Netzkabels  an einen Haken gehängt werden.
- Darauf achten, dass sich das Gerät immer außerhalb der Reichweite von Kindern befindet.

## Entsorgung von Altgeräten:

Dieses Produkt erfüllt die Vorgaben der EU-WEEE-Direktive (2012/19/EU). Das Produkt wurde mit einem Klassifizierungssymbol für elektrische und elektronische Altgeräte (WEEE) gekennzeichnet.



Dieses Gerät wurde aus hochwertigen Materialien hergestellt, die wiederverwendet und recycelt werden können.

Entsorgen Sie das Gerät am Ende seiner Einsatzzeit nicht mit dem regulären Hausmüll; geben Sie es stattdessen bei einer Sammelstelle zur Wiederverwertung von elektrischen und elektronischen Altgeräten ab. Ihre Stadtverwaltung informiert Sie gerne über geeignete Sammelstellen in Ihrer Nähe.

## Einhaltung von RoHS-Vorgaben:

Das von Ihnen erworbene Produkt erfüllt die Vorgaben der EU-RoHS Direktive (2011/65/EU). Es enthält keine in der Direktive angegebenen gefährlichen und unzulässigen Materialien.

## Informationen zur Verpackung



Die Verpackung des Produkts wurde gemäß unserer nationalen Gesetzgebung aus recyclingfähigen

Materialien hergestellt. Entsorgen Sie die Verpackungsmaterialien nicht mit dem Hausmüll oder anderem Müll. Bringen Sie sie zu einer von der Stadtverwaltung bereitgestellten Sammelstelle für Verpackungsmaterial.

## Technische Daten



### Stromversorgung:

120 - 240 V~, 50/60 Hz

### Leistung: 40 W

Technische und optische Änderungen vorbehalten.

## Service und Ersatzteile

Unsere Geräte werden nach den neuesten technischen Erkenntnissen entwickelt, produziert und geprüft. Sollte trotzdem eine Störung auftreten, so bitten wir Sie, sich mit Ihrem Fachhändler bzw. mit der Verkaufsstelle in Verbindung zu setzen. Sollte dies nicht möglich sein, wenden Sie sich bitte an das GRUNDIG-Service-Center unter folgenden Kontaktdaten:

**TELEFON: 0911/59059729**

**(Montag bis Freitag von 08.00 bis 18.00 Uhr)**

**Telefax: 0911/59059731**

**<http://service.grundig.de>**

**E-Mail: [service@grundig.com](mailto:service@grundig.com)**

Unter den obengenannten Kontaktdaten erhalten Sie ebenfalls Auskunft über den Bezug möglicher Ersatz- und Zubehörteile.

## GRUNDIG Kundenberatungszentrum

**Montag bis Freitag von 8.00 bis 18.00 Uhr**

Deutschland: 0911 / 59 059 730

Österreich: 0820 / 220 33 22 \*

\* gebührenpflichtig (0,145 €/Min. aus dem Festnetz,  
Mobilfunk: max. 0,20 €/Min.)

Haben Sie Fragen?

Unser Kundenberatungszentrum steht Ihnen werktags stets von 8.00 - 18.00 Uhr zur Verfügung.



## SAFETY AND SET-UP

---

Please read this instruction manual thoroughly before using this appliance! Follow all safety instructions in order to avoid damages due to improper use!

Keep the instruction manual for future reference. Should this appliance be given to a third party, then this instruction manual must also be handed over.

- The appliance is designed for domestic use only.
- Never use the appliance in the bath, shower or over a wash basin filled with water; nor should it be operated with wet hands.



- Do not immerse the appliance in water or let it come into contact with water, even during cleaning.
- If the appliance is used in the bathroom, it is essential that you unplug it after use, as any water close to the appliance can still pose a hazard, even if the appliance is switched off.

## SAFETY AND SET-UP

---

- If not already in use, installing a residual current-operated protective device (RCD) is recommended for additional protection with a rated residual operating current not exceeding 30 mA in the electrical circuit of your bathroom. Ask your plumber for advice.
- Never cover the appliance, for example with a towel.
- Never place the appliance on soft cushions or blankets during operation.
- The appliance can become very hot. Do not keep your hair between the styling plates for more than a few seconds.
- Do not allow the styling plates to come into contact with your face, neck or head. Do not touch it with your bare hands.
- Unplug the appliance after use. Do not disconnect the plug by pulling on the cord. Place the appliance on a heat resistant surface and allow it to cool down.
- Never use the appliance if it or the power cord is visibly damaged.

## SAFETY AND SET-UP

---

- Our GRUNDIG Household Appliances meet applicable safety standards, thus if the appliance or power cord is damaged, it must be repaired or replaced by a service centre to avoid any dangers. Faulty or unqualified repair work may cause danger and risks to the user.
- Make sure that there is no danger that the power cord could be accidentally pulled or that someone could trip over it when the appliance is in use.
- Always keep the appliance out of the reach of children.
- This appliance can be used by children aged from 8 years and above and persons with reduced physical, sensory or mental capabilities or lack of experience and knowledge if they have been given supervision or instruction concerning use of the appliance in a safe way and understand the hazards involved. Children shall not play with the appliance. Cleaning and user maintenance shall not be made by children without supervision.

## SAFETY AND SET-UP

---

- Do not leave the appliance unattended when switched on.
- Do not dismantle the appliance under any circumstances. No warranty claims are accepted for damage caused by incorrect handling.
- Check if the mains voltage on the type plate (on the handle of the appliance) corresponds to your local mains supply. The only way to disconnect the appliance from the mains is to unplug it.
- Never wrap the power cord around the appliance.
- Never use the appliance in or near to combustible, inflammable places and materials and furniture. Do not let the appliance come into contact with or become covered by inflammable materials e.g. curtains, textiles, etc. Please make sure that the appliance is always kept a safe distance away from flammable materials and furniture.
- Do not use paper, cardboard, plastic, inflammable, unprotected polished surfaces under the appliance.

# AT A GLANCE

---

Dear Customer,

Congratulations on the purchase of your new GRUNDIG Hair Straightener HS 5630 VOLUME SENSATION.

Please read the following user notes carefully to ensure you can enjoy your quality GRUNDIG product for many years to come.

## A responsible approach!



GRUNDIG focuses on contractually agreed social working conditions with fair wages for both internal employees and suppliers. We also attach great importance to the efficient use of raw materials with continuous waste reduction of several tonnes of plastic every year. Furthermore, all our accessories are available for at least 5 years.

For a future worth living.  
For a good reason. Grundig.

## Controls and parts

See the figure on page 3.

- A** Ceramic coated styling plates with keratin finishing
- B** Liquid Crystal Display (LCD)
- C** 2.50 m power cord with swivel joint and hanging loop
- D** Plate lock
- E** On/Off button
- F** Heat setting button -
- G** Heat setting button +

### Note

- Press the **F** and **G** buttons simultaneously to switch the ionizer on and off.

# OPERATION

---

## Hair structure

The appliance allows you to make individual temperature settings. Depending on the hair structure, we recommend the following settings:

- For fine, porous, coloured, bleached hair: 135 °C to 150 °C.
- For normal hair: 165 °C to 180 °C.
- For strong, resistant, thick hair: 195 °C to 210 °C.

## Temperature setting

- 1 The temperature can be set using the »+« **G** or »-« **F** buttons with 6 levels ranging from 135 °C to 210 °C.
- 2 Connect the power cord **C** to a power outlet.
  - The LCD **B** shows »OFF«.
- 3 Switch the appliance on by pressing the On/Off button **E**.
  - The LCD **B** lights up in blue and the temperature 135 °C flashes.

- 4 Press the heat setting »+« **G** or »-« **F** buttons to set the temperature. Press the »-« button to reduce the temperature in 15 °C increments and the »+« button to increase the temperature in 15 °C increments.
- 5 The temperature setting locks automatically after approx. 5 seconds and will not change during use.
  - The temperature lock is indicated by the flashing display.
- 6 To turn off the temperature lock, press the heat setting buttons »+« **G** or »-« **F**, for two seconds.

## Ionic function

The ionizer emits negative ions, which neutralize your hair's static charge.

### Note

- When switching on the appliance, the ionizer is automatically activated.
  - The LCD **B** shows the symbol.
- 1 To switch off the ionizer, press the »+« **G** and »-« **F** buttons simultaneously.
  - The symbol disappears.

# OPERATION

- 2 To switch on the ionizer, press the »+« **G** and »-« **F** buttons simultaneously.
- The symbol appears in the LCD **B**.

## Styling options

Using your hair styler, you can:

- Straighten hair
- Shape the ends (inwards and outwards)
- Style soft-cascading waves and curls.

For special styling videos and guides on how to use a classic straightener model for straightening and curling hair, please visit: [www.grundig-hair-styling.de](http://www.grundig-hair-styling.de)

## Preparation

### Caution

- The housing of the appliance becomes very hot near the heating plates. Do not touch the housing near the heating plates.
- Place the appliance on a solid, flat, heat resistant surface. Do not place the appliance on any soft or uneven surfaces such as carpets, rugs or bedding and never cover the appliance.

- 1 Release the plate lock **D** if necessary.
- 2 Plug the power cord **C** into the wall socket.
- The LCD **B** shows »OFF«.
- 3 Switch the appliance on by pressing the On/Off button **E**.
- The LCD **B** lights up in blue and the temperature 135 °C flashes.
- 4 Press the »+« **G** or »-« **F** buttons to set the temperature.

### Notes

- Select the lowest temperature setting the first time you use the appliance.
- When the appliance has reached the desired temperature, the temperature indicator in the LCD **B** stops flashing, meaning that it is ready to use.
- When set accordingly, the temperature level reaches the maximum temperature of 210 °C after 60 seconds.

## Straightening hair

- 1 Comb or brush out a section of your hair about 3 cm wide, starting at the neck.

# OPERATION

---

2 Place the section of hair between the plates **A** as close to the hair line as you can, and then close them.

## Caution

■ Do not touch the plates as they are very hot.

3 Hold the appliance in position until the hair is heated.

- This takes a few seconds at the most.

4 Guide the plates in a careful, smooth movement away from the head to the end of the section of hair. Avoid making kinks in hair.

## Notes

■ Repeat the procedure section by section.

■ If you have thick hair, you might have to repeat this procedure on the same section several times.

5 After use, switch the appliance off by pressing the On/Off button **E** for 2 seconds. The LCD **B** light turns off. Then unplug the power cord **C**.

## Styling waves or curls

1 Comb or brush out a section of your hair about 3 cm wide, starting at the neck.

2 Place the section of hair between the plates **A** as close to the hair line as you can, and then close them.

## Caution

■ Do not touch the plates as they are very hot.

3 Hold the appliance in position until the hair is heated.

- This takes a few seconds at the most.

4 Depending on the hair style, rotate the appliance by 180° so that the hair wraps around it at the height of the heating plates **A**.

5 While rotating, slowly pull the appliance towards the ends of the hair.

- A curl is formed once the appliance has been pulled down and over the ends of the hair.

## Note

■ Repeat the procedure section by section.

6 After use, switch the appliance off by pressing the On/Off button **E** for 2 seconds. The LCD **B** light turns off. Then unplug the power cord **C**.



# OPERATION

---

## Notes

- If the appliance is not used for a while after it is heated up, it automatically switches off after 60 minutes.
- Never leave the appliance unattended while it is plugged in.
- Unplug the power cord after use.
- Place the appliance on a heat resistant, safe and flat surface and allow it to cool down.

# INFORMATION

---

## Cleaning and care

- 1 Turn the appliance off and unplug the power cord **C** from the wall socket.
- 2 Before cleaning, allow the appliance to cool completely. The appliance can become very hot and may take up to 45 minutes to cool.
- 3 Clean the housing and the plates only with a damp, soft cloth.

### Caution

- Never put the appliance or power cord in water or any other liquid. Do not use any cleaning agents.

### Note

- Before using the appliance after cleaning, dry all parts carefully using a dry soft towel.

## Storage

- If you do not plan to use the appliance for a long period of time, please store it carefully.
- Make sure that it is unplugged, has completely cooled down and is completely dry.
- Lock the heating plates on the appliance using the plate lock **D**.
- Do not wrap the power cord around the appliance.
- Keep it in a cool, dry place.
- You can use the hanging loop at the upper end of the power cord **C** to hang the appliance on a hook.
- Make sure that the appliance is kept out of the reach of children.

# INFORMATION

---

## Compliance with the WEEE Directive and Disposing of the Waste Product:

This product complies with EU WEEE Directive (2012/19/EU). This product bears a classification symbol for waste electrical and electronic equipment (WEEE).



This product has been manufactured with high quality parts and materials which can be reused and are suitable for recycling. Do not dispose of the waste product with normal domestic and other wastes at the end of its service life. Take it to the collection center for the recycling of electrical and electronic equipment. Please consult your local authorities to learn about these collection centers.

## Compliance with RoHS Directive

The product you have purchased complies with EU RoHS Directive (2011/65/EU). It does not contain harmful and prohibited materials specified in the Directive.

## Package information



Packaging materials of the product are manufactured from recyclable materials in accordance with our National Environment Regulations. Do not dispose of the packaging materials together with the domestic or other wastes. Take them to the packaging material collection points designated by the local authorities.

## Technical data



### Power supply:

120 - 240 V~, 50/60 Hz

### Power: 40 W

Technical and design modifications reserved.

# GÜVENLİK VE KURULUM

---

Lütfen cihazı kullanmadan önce bu kullanma kılavuzunu tam olarak okuyun! Hatalı kullanımdan kaynaklanan hasarları önlemek için tüm güvenlik talimatlarına uyun!

Kullanma kılavuzunu daha sonra başvurmak üzere saklayın. Cihaz üçüncü bir şahsa verildiğinde, bu kullanma kılavuzu da teslim edilmelidir.

- Cihaz sadece evde kullanılmak üzere tasarlanmıştır.
- Cihazı banyoda, duşta ya da suyla dolu küvet üzerinde asla kullanmayın; ayrıca cihaz, ıslak ellerle de kullanılmamalıdır.



- Cihazı temizleme sırasında bile suya sokmayın ve suyla temas etmesine izin vermeyin.
- Cihaz banyoda kullanılıyorsa, kullandıktan sonra fişi çekilmelidir çünkü cihaza yakın yerde su bulunması, cihaz kapalı olsa da tehlike yaratabilir.

# GÜVENLİK VE KURULUM

---

- Halihazırda kullanılmıyorsa, 30 mA'yı aşmayan nominal artık akımla çalışan bir ek koruma sağlamak amacıyla banyonuzdaki elektrik devresine artık akımla çalışan bir koruma aygıtı (RCD) takılması önerilir. Tesisatçınızın önerilerini istemeyi unutmayın.
- Cihazın üzerini havlu ve benzeri şeylerle asla örtmeyin.
- Cihazı kullanırken asla yumuşak minder veya battaniye üzerine koymayın.
- Cihaz çok fazla ısınabilir. Saçınızı şekillendirme plakalarının arasında birkaç saniyeden uzun süre tutmayın.
- Şekillendirici plakalarının yüzünüze, boynunuza ya da başınıza temas etmesine izin vermeyin. Çıplak elle dokunmayın.
- Kullandıktan sonra cihazın fişini çekin. Cihazın fişini kablosundan çekerek çıkarmayın. Cihazı ısı yalıtımlı bir yüzeye koyarak soğumasını bekleyin.
- Cihazda veya elektrik kablosunda gözle görülür hasar mevcutsa, cihazı asla kullanmayın.

# GÜVENLİK VE KURULUM

---

- GRUNDIG Küçük Ev Aletleri, geçerli güvenlik standartlarına uygundur; bu nedenle cihaz veya elektrik kablosu hasar görürse, herhangi bir tehlikeyi önlemek için servis merkezi tarafından onarılmalı veya değiştirilmelidir. Hatalı veya gerekli vasıflar olmadan yapılan onarım işlemleri, kullanıcıya yönelik tehlike ve riskler meydana getirebilir.
- Cihazın kullanımı esnasında elektrik kablosunun yanlışlıkla çekilmesi veya birinin kabloya takılma tehlikesinin olmadığından emin olun.
- Cihazı mutlaka çocukların ulaşamayacağı bir yerde muhafaza edin.
- Bu cihaz, denetim sağlanması veya cihazın güvenli bir şekilde kullanılması ve karşılaşılan tehlikelerin anlaşılması ile ilgili bilgi verilmesi durumunda, yaşları 8 ile üzerinde olan çocuklar ve fiziksel, işitsel veya akli yetenekleri azalmış veya tecrübe ve bilgi eksikliği olan kişiler tarafından kullanılabilir. Çocuklar cihaz ile oynamamalıdır. Temizleme ve kullanıcı bakımı çocuklar tarafından gözetimsiz olarak yapılmamalıdır.
- Açıkken cihazın başından ayrılmayın.

# GÜVENLİK VE KURULUM

---

- Kesinlikle cihazı parçalarına ayırmayın. Yanlış kullanımın neden olduğu hasarlar için hiçbir garanti talebi kabul edilmez.
- Değer plakasında (cihazın tutamağındaki) verilen şebeke voltajının yerel şebeke voltajıyla eşleştiğinden emin olun. Cihazın elektrik bağlantısını kesmenin tek yolu fişini çekmektir.
- Elektrik kablosunu asla cihazın etrafına sarmayın.
- Cihazı asla parlayıcı veya yanıcı ortamların, maddelerin ve mobilyaların bulunduğu yerde veya yakınında kullanmayın. Cihazın perde, kumaş, vb. gibi yanıcı maddelerle temas etmesine veya bunlarla örtülmesine izin vermeyin. Cihazın yanıcı maddelerden ve mobilyalardan uzakta, emniyetli bir yerde tutulduğundan emin olun.
- Cihazın altında kağıt, karton, plastik, yanıcı, korumasız cilalı yüzeyleri kullanmayın.

Değerli Müşterimiz,

GRUNDIG HS 5630 VOLUME SENSATION Saç Düzleştiricisini satın aldığınız için sizi kutlarız.

Kaliteli GRUNDIG ürününüzü yıllarca kullanabilmek için lütfen aşağıdaki kullanıcı notlarını dikkatli bir şekilde okuyun.

## Sorumlu yaklaşım!



GRUNDIG hem çalışanlar hem de tedarikçiler için adil ücretlendirme sunan sözleşmeyle kabul edilmiş sosyal çalı-

şma koşulları sağlamayı hedef alır. Hammaddelerin etkin kullanımı ve her yıl düzenli olarak plastik atık miktarını birkaç ton azaltmak da öncelikli hedeflerimiz arasında yer alıyor. Ayrıca, tüm aksesuarlarımız en az 5 yıl boyunca kullanılabilir.

Yaşamaya değer bir gelecek için. İyi bir amaç için. Grundig.

## Kontroller ve parçalar

Sayfa 3'teki şekle bakın.

- A** Seramik kaplı, keratin yüzeyli şekillendirici plakaları
- B** Likit Kristal Ekran (LCD)
- C** Döner bağlantı noktalı ve askı kancalı 2,5 m elektrik kablosu
- D** Plaka kilidi
- E** Açma/Kapama düğmesi
- F** Isı ayarlama düğmesi -
- G** Isı ayarlama düğmesi +

### Not

- İyonlaştırıcıyı açmak ve kapatmak için **F** ve **G** düğmelerine aynı anda basın.



# KULLANIM

## Saç yapısı

Cihaz, bağımsız sıcaklık ayarları yapmanıza olanak tanır. Saçın yapısına bağlı olarak, aşağıdaki ayarları tavsiye ederiz:

- İnce telli, gözenekli, boyalı, aklaşmış saçlar için: 135 °C ila 150 °C arası
- Normal saçlar için: 165 °C ila 180 °C arası
- Güçlü, dirençli ve kalın telli saçlar için: 195 °C ila 210 °C arası.

## Sıcaklık ayarı

- 1 Sıcaklık, ısı ayar düğmeleri »+« **G** veya »-« **F** kullanılarak 135 °C ila 210 °C arasındaki 6 düzeyden birine ayarlanabilir.
- 2 Elektrik kablosunu **C** bir elektrik prizine takın.  
- LCD ekranda **B** »OFF« görünür.
- 3 Açma/Kapama düğmesine **E** basarak cihazı açın.  
- LCD **B** mavi yanar ve 135 °C sıcaklık göstergesi yanıp söner.
- 4 Isı ayar düğmelerine »+« **G** veya »-« **F** basarak sıcaklığı ayarlayın. Sıcaklığı 15 °C aralıklarla azaltmak için »-« ya da 15 °C aralıklarla arttırmak için »+« düğmesine basın.

- 5 Sıcaklık ayarı 5 saniye sonra otomatik olarak kilitlenir ve kullanım sırasında değiştirilemez.

- Sıcaklık ayarı yanıp sönen göstergelye belirtilir.

- 6 Sıcaklık kilidini kaldırmak için iki saniye boyunca »+« **G** veya »-« **F**, ısı ayarı düğmesine basın.

## İyon özelliği

İyonlaştırıcı saçın statik elektriklenmesini nötralize eden negatif iyonlar yayır.

### Not

- Cihazı açtığınızda iyonlaştırıcı otomatik olarak etkinleştirilir.  
- LCD **B** ilgili simgeyi gösterir.
- 1 İyonlaştırıcıyı kapatmak için »+« **G** ve »-« **F** düğmelerine aynı anda basın.  
- Simge artık gösterilmez.
- 2 İyonlaştırıcıyı açmak için »+« **G** ve »-« **F** düğmelerine aynı anda basın.  
- Simge LCD'de görüntülenir **B**.

## Şekillendirme seçenekleri

Saç şekillendiricinizle:

- Saçları düzleştirebilir

# KULLANIM

- Uçlarını şekillendirebilir (içe veya dışa doğru)
- Yumuşak katmanlı dalgalar ve bukleler oluşturabilirsiniz.

Saç düzleştirme ve bukle yapan klasik bir düzleştirici modelinin nasıl kullanılacağını gösteren özel şekillendirme videoları ve kılavuzları için lütfen şu sayfayı ziyaret edin: [www.grundig-hairstyling.de](http://www.grundig-hairstyling.de)

## Ön Hazırlık

### Dikkat

- Cihazın ısıtma plakalarına yakın yerlerdeki dış muhafazası çok sıcak olur. Isıtma plakalarına yakın yerlerdeki dış muhafazaya dokunmayın.
  - Cihazı sert, düz ve ısı geçirmez bir yüzeyin üzerine yerleştirin. Cihazı halı, yatak veya kilim gibi yumuşak ve düzgün olmayan yüzeylere koymayın ve asla üzerini kapatmayın.
- 1 Gerekirse plaka kilidini **[D]** açın.
  - 2 Elektrik kablosunun fişini **[C]** duvar prizine takın.
    - LCD ekranda **[B]** »OFF« görünür.
  - 3 Açma/Kapama düğmesine **[E]** basarak cihazı açın.
    - LCD **[B]** mavi yanar ve 135 °C sıcaklık göstergesi yanıp söner.

- 4 »+« **[G]** veya »-« **[F]** düğmesine basarak sıcaklığı ayarlayın.

### Notlar

- Cihazı ilk kez kullanırken, sıcaklık ayarını en düşük konuma getirin.
- Cihaz istenen sıcaklığa ulaştığında, LCD **[B]** üzerindeki sıcaklık göstergesi yanıp sönmeyi durdurur, bu cihazın kullanıma hazır olduğu anlamına gelir.
- Doğru ayar yapıldığında, sıcaklık düzeyi 60 saniye sonra 210 °C maksimum sıcaklığa ulaşır.

## Saçların düzleştirilmesi

- 1 Saçınızın yaklaşık 3 cm eninde bir tutamını, boyundan başlayarak tarak veya fırça yardımıyla ayırın.
- 2 Bu saç tutamını plakaların **[A]** arasına, saç çizgisine mümkün olduğunca yakın yerleştirin ve ardından plakaları kapatın.

### Dikkat

- Plakalar çok sıcak olduğundan, bunlara dokunmayın.
- 3 Saçınız tamamen ısınmaya kadar düzleştiriciyi yerinden kıpırdatmayın.
    - Bu en fazla birkaç saniye sürer.

# KULLANIM

4 Plakaları saç tutamının başından sonuna kadar dikkatli ve yavaş bir hareketle yürütün. Saçın bükülmesine dikkat edin.

## Notlar

- Bu işlemi bölüm bölüm tekrarlayın.
- Saçlarınız kalın telliyse, bu işlemi aynı saç tutamı için birkaç kez tekrarlamamız gerekebilir.

5 Kullandıktan sonra, Açma/Kapama düğmesine [E] 2 saniye basarak cihazı kapalı duruma getirin. LCD [B] ışığı sönecektir. Daha sonra elektrik kablosunun fişini [C] çekin.

## Dalga veya bukle şekli verme

- 1 Saçınızın yaklaşık 3 cm eninde bir tutamını, boyundan başlayarak tarak veya fırça yardımıyla ayırın.
- 2 Bu saç tutamını plakaların [A] arasına, saç çizgisine mümkün olduğunca yakın yerleştirin ve ardından plakaları kapatın.

## Dikkat

- Plakalar çok sıcak olduğundan, bunlara dokunmayın.
- 3 Saçınız tamamen ısınincaya kadar düzleştiriciyi yerinden kıpırdatmayın.
    - Bu en fazla birkaç saniye sürer.

4 Saçların şekline bağlı olarak, cihazı 180° döndürerek saçların ısıtma plakalarının [A] yüksekliği kadar cihaza sarılmasını sağlayın.

- 5 Cihazı döndürürken saçlarınızın ucuna doğru yavaşça çekin.
  - Cihaz en aşağıya, saç uçlarına kadar indirildiğinde bir bukle oluşur.

## Not

- Bu işlemi bölüm bölüm tekrarlayın.
- 6 Kullandıktan sonra, Açma/Kapama düğmesine [E] 2 saniye basarak cihazı kapalı duruma getirin. LCD [B] ışığı sönecektir. Daha sonra elektrik kablosunun fişini [C] çekin.

## Notlar

- Cihaz ısıdıktan sonra belli bir süre kullanılmazsa, 60 dakika sonra otomatik olarak kapanır.
- Cihaz prize takılıyken asla başından ayrılmayın.
- Kullandıktan sonra elektrik fişini çekin.
- Cihazı ısıya dirençli, güvenli ve düz bir yüzeye koyarak soğumasını bekleyin.

## Temizleme ve bakım

- 1 Cihazı kapatıp elektrik kablosunun fişini **C** duvar prizinden çekin.
- 2 Temizlemeden önce cihazın tamamen soğumasını bekleyin. Cihaz çok ısınmış olabilir ve soğuması 45 dakika kadar sürebilir.
- 3 Muhafazayı ve plakaları yalnızca nemli, yumuşak bir bezle silin.

## Dikkat

- Cihazı ya da elektrik kablosunu asla suya veya bir başka sıvıya sokmayın. Herhangi bir temizleme maddesi kullanmayın.

## Not

- Temizlik sonrasında cihazı kullanmadan önce yumuşak bir havlu ile tüm parçalarını kurulayın.

## Saklama

- Cihazı uzun süre kullanmayı düşünmüyorsanız, lütfen dikkatli bir şekilde saklayın.
- Fişinin çekili olduğundan, tamamen soğuduğundan ve tamamen kuru olduğundan emin olun.
- Plaka kilidini **D** kullanarak cihaz üzerindeki ısıtma plakalarını kilitleyin.
- Elektrik kablosunu cihazın etrafına sarmayın.

- Serin ve kuru bir yerde saklayın.
- Cihazı bir askıya asmak için elektrik kablosunun **C** üst ucundaki asma kancasını kullanabilirsiniz.
- Cihazın, çocukların ulaşamayacağı bir yerde muhafaza edildiğinden emin olun.

## Taşıma

- Taşıma ve nakliye sırasında cihazı orijinal ambalajı ile birlikte taşıyın.
- Cihazın ambalajı, cihazı fiziksel hasarlara karşı koruyacaktır.
- Cihazın veya ambalajının üzerine ağır cisimler koymayın. Cihaz zarar görebilir.
- Cihazın düşürülmesi durumunda cihaz çalışmayabilir veya kalıcı hasar oluşabilir.

## AEEE Yönetmeliğine Uyum ve Atık Ürünün Elden Çıkarılması

Bu ürün T.C. Çevre ve Şehircilik Bakanlığı tarafından yayımlanan "Atık elektrikli ve Elektronik eşyaların Kontrolü Yönetmeliği"nde belirtilen zararlı ve yasaklı maddeleri içermez.



AEEE Yönetmeliğine uygundur. Bu ürün, geri dönüşümlü ve tekrar kullanılabilir nitelikteki yüksek kaliteli parça ve malzemelerden üretilmiştir. Bu nedenle, ürünü, hizmet ömrünün sonunda evsel veya diğer atıklarla birlikte atmayın. Elektrikli ve elektronik cihazların geri dönüşümü için bir toplama noktasına götürün. Bu toplama noktalarını bölgenizdeki yerel yönetime sorun. Kullanılmış ürünleri geri kazanıma vererek Çevrenin ve doğal kaynakların korunmasına yardımcı olun.

## Ambalaj bilgisi



Ürünün ambalajı, Ulusal Mevzuatımız gereği geri dönüştürülebilir malzemelerden üretilmiştir. Ambalaj atığını evsel veya diğer atıklarla birlikte atmayın, yerel otoritenin belirttiği ambalaj toplama noktalarına atın.

## Teknik veriler



### Güç kaynağı:

120 - 240 V~, 50/60 Hz

### Güç: 40 W

Teknik ve tasarım değişiklikleri yapma hakkı saklıdır.

## SEGURIDAD Y PREPARACIÓN \_\_\_\_\_

Lea este manual de instrucciones detenidamente antes de utilizar el aparato. Observe todas las instrucciones de seguridad para evitar daños debidos a un uso indebido.

Guarde el manual de instrucciones como referencia para el futuro. Si le entrega el aparato a un tercero, incluya también el presente manual de instrucciones.

- Este aparato está diseñado únicamente para uso doméstico.
- Jamás utilice el aparato en la bañera, en la ducha o sobre un lavabo lleno de agua. Tampoco lo utilice con las manos mojadas.



- No sumerja el aparato en agua ni deje que entre en contacto con ella, incluso cuando lo limpie.

## SEGURIDAD Y PREPARACIÓN

---

- Si va a utilizar el aparato en el cuarto de baño, es muy importante que lo desenchufe tras cada uso, ya que la presencia de agua cerca del aparato puede implicar un riesgo de seguridad, incluso con el aparato apagado.
- Como medida de seguridad adicional, le recomendamos la instalación en el circuito eléctrico de su cuarto de baño de un dispositivo de protección accionado por corriente residual (RCD) cuya corriente residual nominal de disparo no supere los 30 mA, si aún no dispone de uno. Consulte a su fontanero.
- No cubra nunca el aparato con toallas u objetos similares.
- No coloque el aparato sobre cojines mullidos o mantas mientras lo esté usando.
- El aparato puede alcanzar temperaturas elevadas. No mantenga el cabello entre las placas más de unos segundos.
- Evite que las placas entren en contacto con su rostro, cuello o cabeza. No lo toque con las manos desnudas.

## SEGURIDAD Y PREPARACIÓN

---

- Desenchufe el aparato tras su uso. No desconecte el enchufe tirando del cable. Deposite el aparato sobre una superficie resistente al calor y deje que se enfríe.
- No utilice el aparato cuando éste o el cable de alimentación presenten daños visibles.
- Los electrodomésticos GRUNDIG cumplen con todas las normas de seguridad aplicables; por esta razón, si el cable de alimentación está dañado, para evitar cualquier peligro deberá ser reparado o sustituido por un servicio técnico autorizado. Los trabajos de reparación defectuosos o no autorizados puede causar peligros y riesgos para el usuario.
- Asegúrese de que no exista peligro de que pueda tirarse accidentalmente del cable de corriente o de que alguien tropiece con él mientras el aparato esté en uso.
- Mantenga el aparato fuera del alcance de los niños.



## SEGURIDAD Y PREPARACIÓN

---

- Pueden usar el aparato los niños a partir de 8 años y las personas con las capacidades físicas, sensoriales lo hagan bajo supervisión o hayan recibido instrucciones para un uso seguro y comprendan los riesgos implicados. No deje que los niños jueguen con el aparato, ni que lleven a cabo su limpieza o mantenimiento sin vigilancia.
- No deje el aparato desatendido mientras esté encendido.
- No desmonte el aparato bajo ninguna circunstancia. No se admitirá reclamación de garantía alguna por daños causados por un manejo inadecuado.
- Compruebe si el voltaje que se indica en la placa de datos (ubicada en el mango del aparato) se corresponde con el de la red de alimentación eléctrica de su hogar. La única forma de desconectar el aparato de la red eléctrica consiste en desenchufarlo.
- Jamás enrolle el cable de alimentación alrededor del aparato.

## SEGURIDAD Y PREPARACIÓN \_\_\_\_\_

- No utilice el aparato en lugares con materiales u objetos combustibles o inflamables, o cerca de ellos. No deje que el aparato entre en contacto o quede cubierto por materiales inflamables como cortinas, tejidos, etc. Asegúrese de que el aparato esté siempre a una distancia prudencial de los materiales y objetos inflamables.
- No coloque papel, cartulina, plástico o superficies pulidas sin protección debajo del aparato.

# REFERENCIA RÁPIDA

---

Estimado cliente:

Enhorabuena por la compra de su nueva GRUNDIG Hair Straightener HS 5630 VOLUME SENSATION.

Lea con atención las siguientes notas de uso para disfrutar al máximo de la calidad de este producto GRUNDIG durante muchos años.

## Una estrategia responsable



GRUNDIG aplica condiciones de trabajo sociales acordadas por contrato y con salarios justos tanto a sus propios empleados como a los proveedores, y damos una gran importancia al uso eficiente de las materias primas con una reducción continua de residuos de varias toneladas de plástico al año. Además, todos nuestros accesorios están disponibles por lo menos durante cinco años.

Para un futuro mejor.  
Por una buena razón. Grundig.

## Controles y piezas

Vea la ilustración de la pág. 3.

- A** Placas dotadas de recubrimiento cerámico con acabado de queratina
- B** Pantalla de cristal líquido (LCD)
- C** Cable de alimentación de 2,5 m con rótula y aro para colgar
- D** Cierre de placas
- E** Interruptor de encendido/apagado
- F** Botón de ajuste del calor -
- G** Botón de ajuste del calor +

### Nota

- Pulse simultáneamente los botones **F** y **G** para conectar y desconectar el ionizador.

## Estructura del cabello

El aparato le permite realizar ajustes individuales de la temperatura. En función de la estructura del cabello, le recomendamos los siguientes valores:

- Para cabellos finos, porosos, coloreados o decolorados: 135 °C a 150 °C.
- Para cabellos normales: 165 °C a 180 °C.
- Para cabellos fuertes, gruesos y resistentes: 195 °C a 210 °C.

## Ajuste de la temperatura

- 1 Los botones de ajuste de temperatura »+« **G** y »-« **F** permiten fijar seis niveles de temperatura entre 35 °C y 210 °C.
- 2 Conecte el cable de alimentación **C** a una toma de corriente.
  - La pantalla LCD **B** muestra »OFF«.
- 3 Encienda el aparato pulsando el interruptor de encendido/apagado **E**.
  - La pantalla LCD **B** se ilumina en azul y la temperatura 135 °C parpadea.

- 4 Pulse los botones de ajuste de calor »+« **G** o »-« **F** para fijar la temperatura. Pulse el botón »-« para reducir la temperatura en incrementos de 15 °C y el botón »+« para aumentarla en incrementos de 15 °C.
- 5 El ajuste de temperatura queda automáticamente bloqueado transcurridos 5 segundos y no puede alterarse durante el uso.
  - El bloqueo de la temperatura se indica mediante un parpadeo en la pantalla.
- 6 Para desactivar el bloqueo de la temperatura, pulse uno de los botones de ajuste del calor »+« **G** o »-« **F**, durante dos segundos.

## Función iónica

El ionizador emite iones negativos, que neutralizan la carga estática del cabello.

### Nota

- El ionizador se activa automáticamente al encender el aparato.
  - La pantalla LCD **B** muestra el símbolo.
- 1 Para desconectar el ionizador, pulse los botones »+« **G** y »-« **F** simultáneamente.
  - El símbolo desaparece.

# FUNCIONAMIENTO

- 2 Para conectar el ionizador, pulse los botones »+« **G** y »-« **F** simultáneamente.
- El símbolo aparece en la pantalla LCD **B**.

## Opciones de estilismo

Con su plancha de cabello, podrá:

- Alisar su cabello
- Dar forma a las puntas (hacia dentro o hacia fuera)
- Crear ondas y rizos en suaves cascadas.

En [www.grundig-hairstyling.de](http://www.grundig-hairstyling.de) encontrará una guía y vídeos que le aconsejará sobre cómo usar una plancha de cabello clásica para así como otros diversos peinados.

## Preparación

### Atención

- La carcasa del aparato alcanza temperaturas elevadas en las proximidades de las placas. Evite el contacto con la carcasa en las proximidades de las placas.

- Deposite el aparato sobre una superficie sólida, plana y resistente al calor. Nunca deposite el aparato sobre superficies blandas o irregulares tales como moquetas, edredones o alfombras, ni tampoco lo cubra.

- 1 Suelte el cierre de las placas **D** en caso necesario.
- 2 Enchufe el cable de alimentación **C** en una toma de corriente de pared.
  - La pantalla LCD **B** muestra »OFF«.
- 3 Encienda el aparato pulsando el interruptor de encendido/apagado **E**.
  - La pantalla LCD **B** se ilumina en azul y la temperatura 135 °C parpadea.

- 4 Pulse los botones »+« **G** o »-« **F** para fijar la temperatura.

### Notas

- La primera vez que utilice el aparato seleccione el ajuste de temperatura más bajo.
- Cuando el aparato alcanza la temperatura seleccionada, el indicador de temperatura de la pantalla LCD **B** deja de parpadear, indicando que está listo para su uso.

# FUNCIONAMIENTO

---

- La temperatura máxima es de 210 °C, valor que el aparato alcanza en 60 segundos.

## Alisado de cabello

- 1 Con la ayuda de un cepillo o peine, separe un mechón de cabello de unos 3 cm de anchura, empezando por el cuello.
- 2 Coloque el mechón de cabello entre las placas **A** lo más cerca posible de la raíz, y a continuación cierre las placas.

### Atención

- No toque las placas, ya que estarán muy calientes.
- 3 Mantenga el aparato en esa posición hasta que el cabello esté caliente.
    - Esta operación llevará unos pocos segundos.
  - 4 Deslice las placas con cuidado y en un movimiento suave desde la cabeza hasta las puntas del mechón de cabellos. Evite que el cabello se encrespe.

### Notas

- Repita el procedimiento mechón por mechón.
- Si su cabello es grueso, es posible que tenga que repetir el procedimiento varias veces sobre el mismo mechón.

- 5 Tras el uso, apague el aparato pulsando el botón de encendido/apagado **E** durante dos segundos. La pantalla LCD **B** se apaga. A continuación desenchufe el cable de alimentación **C**.

## Creación de ondas y rizos

- 1 Con la ayuda de un cepillo o peine, separe un mechón de cabello de unos 3 cm de anchura, empezando por el cuello.
- 2 Coloque el mechón de cabello entre las placas **A** lo más cerca posible de la raíz, y a continuación cierre las placas.

### Atención

- No toque las placas, ya que estarán muy calientes.
- 3 Mantenga el aparato en esa posición hasta que el cabello esté caliente.
    - Esta operación llevará unos pocos segundos.
  - 4 En función del peinado que desee, gire el aparato 180° de forma que el cabello se enrolle a su alrededor a la altura de las placas **A**.

# FUNCIONAMIENTO

---

5 Gire el aparato deslizándolo a la vez lentamente hacia la punta del mechón.

- Cuando retire el aparato, se habrá formado un rizo.

## Nota

■ Repita el procedimiento mechón por mechón.

6 Tras el uso, apague el aparato pulsando el botón de encendido/apagado **E** durante dos segundos. La pantalla LCD **B** se apaga. A continuación desenchufe el cable de alimentación **C**.

## Notas

- Si el aparato no se usa durante un cierto tiempo una vez se haya calentado, se apagará automáticamente una vez transcurridos 60 segundos.
- Nunca deje el aparato desatendido mientras esté enchufado.
- Desenchufe el cable de alimentación tras cada uso.
- Deposite el aparato sobre una superficie segura, lisa y resistente al calor y deje que se enfríe.

## Limpieza y cuidados

- 1 Apague el aparato y desenchufe el cable de alimentación **C** de la toma de la pared.
- 2 Dadas las altas temperaturas que el aparato puede alcanzar, es preciso que espere unos 45 minutos a que el aparato se enfríe por completo antes de limpiarlo.
- 3 Utilice únicamente un paño suave y húmedo para limpiar la carcasa y las placas.

### Atención

- Nunca sumerja el aparato o el cable de alimentación en agua o cualquier otro líquido. No utilice productos de limpieza.

### Nota

- Antes de utilizar de nuevo el aparato tras una limpieza, seque con cuidado todas las piezas con una toalla suave.

## Almacenaje

- Si no va a utilizar el aparato durante un periodo prolongado de tiempo, guárdelo cuidadosamente.
- Asegúrese de que esté desenchufado y completamente frío y seco.
- Bloquee las placas del aparato mediante el cierre **D**.
- No enrolle el cable de corriente alrededor del aparato.
- Guarde el aparato en un lugar fresco y seco.
- Puede utilizar el aro del extremo superior del cable de alimentación **C** para colgar el aparato en un gancho.
- Mantenga el aparato fuera del alcance de los niños.



# INFORMACIÓN

## Conformidad con la normativa WEEE y eliminación del aparato al final de su vida útil:

Este producto es conforme con la directiva de la UE sobre residuos de aparatos eléctricos y electrónicos (WEEE) (2012/19/UE). Este producto incorpora el símbolo de la clasificación selectiva para los residuos de aparatos eléctricos y electrónicos (WEEE).



Este aparato se ha fabricado con piezas y materiales de primera calidad, que pueden ser reutilizados y son aptos para el reciclado. No se deshaga del producto junto con sus los residuos domésticos normales y de otros tipos al final de su vida útil. Llévelo a un centro de reciclaje de dispositivos eléctricos y electrónicos. Solicite a las autoridades locales información acerca de dichos centros de recogida.

## Cumplimiento de la directiva RoHS:

El producto que ha adquirido es conforme con la directiva de la UE sobre la restricción de sustancias peligrosas (RoHS) (2011/65/UE).

No contiene ninguno de los materiales nocivos o prohibidos especificados en la directiva.

## Información de embalaje



El embalaje del producto está fabricado con material reciclable de acuerdo con las normativas nacionales sobre medio ambiente. No se deshaga del material de embalaje ni de los desechos domésticos o de otro tipo. Llévelos a los puntos de recogida de material de embalaje designados por las autoridades locales.

## Datos técnicos



### Alimentación eléctrica:

120 - 240 V~, 50/60 Hz

**Potencia:** 40 W

Queda reservado el derecho a realizar modificaciones técnicas y de diseño.

# SÉCURITÉ ET INSTALLATION

---

Veillez lire attentivement le présent manuel d'utilisation avant d'utiliser cet appareil ! Respectez toutes les consignes de sécurité pour éviter des dommages dus à une mauvaise utilisation !

Conservez le manuel d'utilisation car vous pourriez en avoir besoin ultérieurement. Dans le cas où cet appareil change de propriétaire, remettez également le manuel d'utilisation au nouveau bénéficiaire.

- Le présent appareil a été conçu à des fins domestiques uniquement.
- N'utilisez jamais l'appareil dans une salle de bains, sous une douche, ni au-dessus d'une baignoire remplie d'eau; évitez également de le manipuler avec les mains mouillées.



- Évitez de plonger l'appareil dans l'eau ou de l'y mettre en contact, même pendant le nettoyage.

## SÉCURITÉ ET INSTALLATION

---

- Pour une utilisation dans la salle de bains, l'appareil doit être débranché à la fin de l'opération car la proximité de l'eau avec l'appareil peut constituer un danger pour ce dernier, même s'il est débranché.
- S'il n'est pas déjà en cours d'utilisation, et pour une protection supplémentaire, il est recommandé d'installer un dispositif différentiel résiduel (DDR) avec un courant de fonctionnement résiduel nominal inférieur à 30 mA dans le circuit électrique de votre salle de bains. Demandez conseil à votre plombier.
- Ne couvrez jamais l'appareil, avec une serviette par exemple.
- N'installez jamais l'appareil sur des couvertures, coussins ou autres surfaces souples pendant le fonctionnement de l'appareil.
- L'appareil peut devenir très chaud. Ne laissez pas vos cheveux plus de quelques secondes entre les plaques.
- Ne laissez pas l'accessoire de coiffure être au contact du visage, du cou, ou de la tête. Évitez de le toucher avec vos mains nues.

## SÉCURITÉ ET INSTALLATION

---

- Débranchez l'appareil après utilisation. Évitez de débrancher l'appareil en tirant sur le câble. Installez l'appareil sur une surface résistant à la chaleur et laissez-le refroidir.
- N'utilisez jamais l'appareil si le câble d'alimentation ou l'appareil lui-même est visiblement endommagé.
- Nos appareils ménagers de marque GRUNDIG respectent les normes de sécurité applicables. Par conséquent, si l'appareil ou le cordon d'alimentation venait à être endommagé, faites-le réparer ou remplacer par un centre de service agréé afin d'éviter tout danger. Des réparations défectueuses et non professionnelles peuvent être source de danger et de risque pour l'utilisateur.
- Assurez-vous qu'il n'y ait aucun danger de tension accidentelle sur le câble d'alimentation et que personne ne risque de trébucher sur le câble, lorsque l'appareil est en marche.
- Maintenez toujours l'appareil hors de portée des enfants.

## SÉCURITÉ ET INSTALLATION

---

- Cet appareil peut être utilisé par des enfants de 8 ans et plus et par des personnes présentant des capacités physiques, sensorielles ou mentales réduites, ou manquant d'expérience ou de connaissances, si une personne chargée de la sécurité les surveille ou leur apprend à utiliser le produit en toute sécurité et en leur faisant prendre conscience des dangers s'y afférant. Les enfants ne doivent pas jouer avec cet appareil. Le nettoyage et l'entretien de l'appareil ne doivent pas être effectués par des enfants sans surveillance.
- Ne laissez pas l'appareil sans surveillance lorsqu'il est branché.
- Vous ne devez en aucun cas démonter l'appareil. La garantie ne couvre pas les dommages causés par une manipulation incorrecte de l'appareil.

## SÉCURITÉ ET INSTALLATION

- Vérifiez que la tension d'alimentation indiquée sur la plaque signalétique (sur le manche de l'appareil) correspond bien à celle de votre installation électrique. Le seul moyen de déconnecter l'appareil du secteur est de le débrancher.
- N'enroulez jamais le câble d'alimentation tout autour de l'appareil.
- N'utilisez jamais l'appareil à l'intérieur ou à proximité des combustibles, des endroits, des matières, et des matériaux inflammables. Évitez à l'appareil tout contact avec des matières inflammables comme les rideaux, les textiles, les murs, etc. Veillez à ce qu'il soit toujours maintenu à une distance raisonnable des matières et des meubles inflammables.
- Évitez de placer du papier, carton, ou plastique sous l'appareil.

Cher client,

Félicitations, vous venez d'acheter votre nouvelle tondeuse à cheveux GRUNDIG HS 5630.

Veuillez lire attentivement les consignes d'utilisation ci-après, pour profiter au maximum de votre produit de qualité GRUNDIG pendant de nombreuses années.

## Une approche responsable !



GRUNDIG est attaché à des conditions de travail négociées sur contrat avec des salaires équitables pour les employés internes et les fournisseurs. Nous accordons également une grande importance à l'utilisation efficace des matières premières avec une constante réduction des déchets de plusieurs tonnes de plastique chaque année. En outre, tous nos accessoires sont disponibles durant au moins 5 ans.

Pour un avenir digne d'être vécu.  
Pour une bonne raison. Grundig.

## Commandes et pièces

Voir l'image en page 3.

- A** Plaques au revêtement de céramique traitées à la kératine
- B** ACL (Affichage à cristaux liquides)
- C** Câble d'alimentation de 2.50 m avec joint pivotant et une boucle d'accrochage
- D** Verrouillage de la plaque
- E** Bouton Marche/Arrêt
- F** Bouton de réglage de chaleur -
- G** Bouton de réglage de chaleur +

### Remarque

- Appuyez sur les boutons **F** et **G** pour éteindre ou allumer le tondeuse.

# FONCTIONNEMENT

## Structure des cheveux

L'appareil vous donne la possibilité de régler la température à votre gré. En fonction de la structure des cheveux, nous vous recommandons de procéder comme suit :

- Pour les cheveux fins, poreux, colorés, décolorés : 135 °C à 150 °C.
- Pour les cheveux normaux : 165 °C à 180 °C.
- Pour les cheveux durs, résistants, et épais : de 195 °C à 210 °C.

## Réglage de la température

- 1 La température peut être réglée à l'aide des boutons de réglage de chaleur »+« **G** ou »-« **F** selon 6 niveaux, de 135 °C à 210 °C.
- 2 Branchez le câble d'alimentation **C** à une source d'alimentation.
  - Le voyant LCD **B** indique »OFF«.
- 3 Mettez l'appareil sous tension en appuyant sur la touche marche/arrêt **E**.
  - Le voyant LCD **B** s'allume en bleu et la température 135 °C clignote.

- 4 Appuyez sur les boutons de réglage de chaleur »+« **G** ou »-« **F** pour régler la température. Appuyez sur le bouton »-« pour réduire température par intervalles de 15 °C et sur le bouton »+« pour augmenter la température par intervalles de 15 °C.
- 5 Le réglage de la température se verrouille automatiquement après environ 5 secondes et ne change pas quand il est en fonctionnement.
  - Le verrouillage de la température est indiqué par l'écran clignotant.
- 6 Pour désactiver le verrouillage de la température, appuyez sur les boutons de réglage de la chaleur »+« **G** ou »-« **F**, pendant deux secondes.

## Fonction ionique

L'ioniseur émet des ions négatifs qui neutralisent l'électricité statique de vos cheveux.

### Remarque

- Quand vous allumez l'appareil, l'ioniseur est automatiquement activé.
  - Le voyant LCD **B** indique le symbole.



# FONCTIONNEMENT

1 Pour éteindre l'ioniseur, appuyez sur les boutons »+« **G** et »-« simultanément. **F**

- Le symbole disparaît.

2 Pour allumer l'ioniseur, appuyez sur les boutons »+« **G** et »-« **F** simultanément.

- Le symbole apparaît sur le LCD **B**.

## Options de coiffure

Avec votre fer à coiffer, vous pouvez :

- Lisser les cheveux
- Donner une forme à leurs extrémités (vers l'intérieur et vers l'extérieur),
- Créer des effets de vagues et de boucles en cascade.

Pour accéder à des vidéos et tutoriels de coiffure sur la manière d'utiliser un modèle de lissage classique pour lisser ou boucler vos cheveux, veuillez visiter le site : [www.grundig-hairstyling.de](http://www.grundig-hairstyling.de)

## Préparation

### Attention

■ Le boîtier de l'appareil devient très chaud lorsqu'il est à proximité des plaques chauffantes. Évitez de toucher au boîtier qui se trouve près des plaques chauffantes.

■ Installez l'appareil sur une surface solide, plane, et résistant à la chaleur. Évitez les surfaces souples ou irrégulières comme les tapis, les moquettes ou la literie, et ne couvrez jamais l'appareil.

1 Relâchez le verrouillage de la plaque **D** si nécessaire.

2 Branchez le câble d'alimentation **C** dans la prise murale.

- Le voyant LCD **B** indique »OFF«.

3 Mettez l'appareil sous tension en appuyant sur la touche marche/arrêt **E**.

- Le voyant LCD **B** s'allume en bleu et la température 135 °C clignote.

4 Appuyez sur les boutons »+« **G** ou »-« **F** pour régler la température.

# FONCTIONNEMENT

## Remarques

- Sélectionnez le réglage de température le plus faible lors de la première utilisation de l'appareil.
- Quand l'appareil a atteint la température souhaitée, l'indicateur de température sur le LCD **B** s'arrête de clignoter, signifiant qu'il est prêt à l'usage.
- Lorsqu'il est réglé en conséquence, le niveau de température atteint une température maximale de 210 °C après 60 secondes.

## Lissage des cheveux

- 1 Peignez ou brossez une section de vos cheveux (environ 3 cm de largeur) en commençant au niveau de la nuque.
- 2 Disposez la mèche de cheveux entre les plaques, **A** le plus proche possible de la racine des cheveux, puis refermez les plaques.

### Attention

- Évitez de toucher aux plaques car celles-ci sont très chaudes.
- 3 Maintenez l'appareil en position jusqu'à ce que les cheveux soient chauffés.
    - Cette étape ne dure que quelques secondes.

- 4 Par un mouvement doux et méticuleux, faites glisser les plaques de la racine vers l'extrémité de la mèche de cheveux. Vos cheveux ne doivent pas avoir de nœuds.

## Remarques

- Appliquez la même procédure sur chaque mèche.
  - Si vous avez des cheveux épais, il peut s'avérer nécessaire de reprendre cette procédure sur la même mèche plusieurs fois.
- 5 Après utilisation, éteignez l'appareil en appuyant sur le bouton Marche/Arrêt **E** pendant 2 secondes. La lumière de l'écran LCD **B** s'éteint. Débranchez ensuite le câble d'alimentation **C**.

## Coiffure en vagues ou en boucles

- 1 Peignez ou brossez une section de vos cheveux (environ 3 cm de largeur) en commençant au niveau de la nuque.
- 2 Disposez la mèche de cheveux entre les plaques, **A** le plus proche possible de la racine des cheveux, puis refermez les plaques.

### Attention

- Évitez de toucher aux plaques car celles-ci sont très chaudes.

# FONCTIONNEMENT

---

- 3 Maintenez l'appareil en position jusqu'à ce que les cheveux soient chauffés.
    - Cette étape ne dure que quelques secondes.
  - 4 En fonction du style de cheveux, pivotez l'appareil de 180° de sorte que les cheveux s'y enroulent tout autour à la hauteur des plaques chauffantes **A**.
  - 5 Pendant le mouvement de rotation, tirez légèrement l'appareil vers l'extrémité des cheveux.
    - Après avoir glissé l'appareil vers le bas, au-dessus de la pointe des cheveux, une boucle se forme.
- Ne laissez jamais l'appareil sans surveillance lorsqu'il est encore branché.
  - Débranchez le câble d'alimentation après utilisation.
  - Installez l'appareil sur une surface résistante à la chaleur, plane et sûre, et laissez-le refroidir.

## Remarque

- Appliquez la même procédure sur chaque mèche.
- 6 Après utilisation, éteignez l'appareil en appuyant sur le bouton Marche/Arrêt **E** pendant 2 secondes. La lumière de l'écran LCD **B** s'éteint. Débranchez ensuite le câble d'alimentation **C**.

## Remarques

- Si l'appareil n'est pas utilisé pendant un certain temps après avoir chauffé, il s'éteint automatiquement après 60 minutes.

## Nettoyage et entretien

- 1 Éteignez l'appareil et débranchez le câble d'alimentation **C** de la prise murale.
- 2 Avant de procéder au nettoyage, laissez l'appareil refroidir complètement. Ce dernier peut devenir très chaud et prendre jusqu'à 45 minutes pour refroidir.
- 3 Nettoyez le boîtier et les plaques céramiques uniquement à l'aide d'un chiffon humide, doux, et sec.

### Attention

- Ne plongez jamais l'appareil ou le câble d'alimentation dans de l'eau ou tout autre liquide. Évitez d'utiliser des agents nettoyants.

### Remarque

- Avant d'utiliser l'appareil après le nettoyage, séchez soigneusement tous ses éléments à l'aide d'une serviette douce.

## Rangement

- Veuillez conserver soigneusement votre appareil si vous ne comptez pas l'utiliser pendant une période prolongée.
- Veuillez également à ce qu'il soit bien débranché, complètement refroidi et correctement séché.
- Verrouillez les plaques de chauffage sur l'appareil à l'aide du dispositif de verrouillage de plaques **D**.
- Évitez d'enrouler le câble d'alimentation autour de l'appareil.
- Conservez-le dans un endroit humide et sec.
- Vous pouvez utiliser la boucle d'accrochage à l'extrémité supérieure du câble d'alimentation **C** pour suspendre l'appareil à un crochet.
- Assurez-vous de tenir l'appareil hors de portée des enfants.

# INFORMATIONS

---

## Conformité avec la directive DEEE et mise au rebut des déchets :

Ce produit est conforme à la directive DEEE (2012/19/UE) de l'Union européenne). Ce produit porte un symbole de classification pour la mise au rebut des équipements électriques et électroniques (DEEE).



Le présent produit a été fabriqué avec des pièces et du matériel de qualité supérieure susceptibles d'être réutilisés et adaptés au recyclage. Par conséquent, nous vous conseillons de ne pas le mettre au rebut avec les ordures ménagères et d'autres déchets à la fin de sa durée de vie. Au contraire, rendez-vous dans un point de collecte pour le recyclage de tout matériel électrique et électronique. Veuillez vous rapprocher des autorités de votre localité pour plus d'informations concernant le point de collecte le plus proche.

## Conformité avec la directive LdSD :

L'appareil que vous avez acheté est conforme à la directive LdSD (2011/65/UE) de l'Union européenne. Il ne comporte pas les matériaux dangereux et interdits mentionnés dans la directive.

## Information sur l'emballage



L'emballage du produit est composé de matériaux recyclables, conformément à notre réglementation nationale. Ne jetez pas les éléments d'emballage avec les déchets domestiques et autres déchets. Déposez-les dans un des points de collecte d'éléments d'emballage que vous indiquera l'autorité locale dont vous dépendez.

## Données techniques



### Alimentation électrique:

120 - 240 V~, 50/60 Hz

### Puissance : 40 W

Modifications relatives à la technique et à la conception réservées.

## SIGURNOST I POSTAVLJANJE \_\_\_\_\_

Molimo pažljivo pročitajte ovaj korisnički priručnik prije uporabe uređaja! Slijedite sve sigurnosne upute da biste izbjegli oštećenje zbog nepravilne uporabe!

Sačuvajte korisnički priručnik za kasniju uporabu. Ako se ovaj uređaj da trećoj strani, mora se predati i korisnički priručnik.

- Uređaj je napravljen samo za uporabu u kućanstvu.
- Nikada ne koristite uređaj u kadi, tušu ili iznad umivaonika punog vode; niti radite s njim mokrim rukama.



- Ne uranjajte uređaj u vodu i pazite da ne dođe u kontakt s vodom, čak i tijekom čišćenja.
- Ako se uređaj koristi u kupaonici, važno je da ga isključite nakon uporabe, jer bilo kakva voda blizu uređaja još uvijek predstavlja opasnost, čak i ako je uređaj isključen.

## SIGURNOST I POSTAVLJANJE

---

- Ako se već ne koristi, preporučuje se instalacija zaštitnog uređaja diferencijalne struje (RCD uređaja) za zaštitu diferencijalnom strujom koja ne prelazi 30 mA u električnom krugu vaše kupaonice. Tražite savjet od vašeg vodoinstalatera.
- Nikada ne pokrivajte uređaj, na primjer ručnikom.
- Tijekom rada, nikad ne stavljajte uređaj na meke jastuke ili deke.
- Uređaj može postati jako topao. Ne držite kosu između ploča za oblikovanje dulje od nekoliko sekundi.
- Nemojte puštati da ploče za oblikovanje kose dođu u kontakt s licem, vratom ili glavom. Ne dodirujte ih golim rukama.
- Nakon uporabe, isključite uređaj iz struje. Ne isključujte uređaj iz struje povlačenjem za žicu. vStavite uređaj na površinu koja je otporna na toplinu i ostavite ga da se ohladi.
- Nikada nemojte koristiti uređaj ako je kabel napajanja vidljivo oštećen.

## SIGURNOST I POSTAVLJANJE

---

- Naši GRUNDIG kućanski aparati zadovoljavaju primjenjive sigurnosne standarde, stoga ako su uređaj ili kabel napajanja oštećeni, serviser ih mora popraviti ili zamijeniti da bi se izbjegle sve opasnosti. Pogrešna ili nekvalificirana popravka može uzrokovati opasnost i rizik za korisnika.
- Pazite da ne postoji opasnost da će se kabel napajanja slučajno povući ili da će netko zapeti o njega dok se uređaj koristi.
- Držite uređaj podalje od dosega djece.
- Ovaj uređaj mogu koristiti djeca starija od 8 godina, osobe smanjenih tjelesnih, osjetilnih ili metalnih sposobnosti ili osobe bez dovoljno iskustva i znanja ako su pod nadzorom ili su im pružene upute o sigurnom rukovanju uređajem te razumiju uključene rizike. Djeca se ne smiju igrati uređajem. Čišćenje i korisničko održavanje ne smiju obavljati djeca bez nadzora.
- Ne ostavljajte uređaj bez nadzora dok je uključen.



- Ne rastavljajte uređaj ni pod kakvim okolnostima. Svi jamstveni zahtjevi će biti odbačeni u slučaju nepravilnog rukovanja.
- Provjerite da li napon na tipskoj pločici (na ručki uređaja) odgovara naponu vaše lokalne mreže. Jedini način na koji možete isključiti uređaj je da ga isključite s napajanja.
- Nikada nemojte namatati kabel napajanja oko uređaja.
- Nikada nemojte koristiti uređaj na zapaljivim mjestima ili blizu zapaljivih mjesta, materijala i namještaja. Pazite da uređaj ne dođe u kontakt ili ga ne prekriju zapaljivi materijali, npr. zavjese, tkanine, zidovi, itd. Pazite da uređaj uvijek stoji na sigurnoj udaljenosti podalje od zapaljivih materijala i namještaja.
- Nemojte koristiti papir, karton, plastične, zapaljive, nezaštićene polirane površine pod uređajem.

Poštovani kupci,

Čestitamo Vam na kupnji vašeg novog GRUNDIG uređaja za ravnanje kose HS 5630 VOLUME SENSATION.

Pažljivo pročitajte sljedeće napomene za korisnika da biste puno godina potpuno uživali u vašem kvalitetnom Grundigovom proizvodu.

## Odgovoran pristup!



GRUNDIG se usredotočuje na ugovorom određene socijalne radne uvjete s korektnim plaćama za svoje

zaposlenike i dobavljače. Također pridajemo veliku važnost učinkovitoj uporabi sirovina sa stalnim smanjenjem otpada od nekoliko tona plastike svake godine. Nadalje, svi naši dodaci dostupni su najmanje 5 godina.

Za budućnost vrijednu življenja. Zbog dobrog razloga. Grundig.

## Kontrole i dijelovi

Pogledajte sliku na 3. stranici.

- A** Ploče za oblikovanje kose s keramičkim i keratinskim premazom
- B** Zaslon od tekućih kristala (LCD)
- C** Kabel napajanja od 2,50 m s okretnim zglobovom i omčicom za kačenje
- D** Zaključavanje ploče
- E** Tipka za uključivanje/isključivanje
- F** Tipka za podešavanje topline -
- G** Tipka za podešavanje topline +

## Napomena

- Istovremeno pritisnite tipke **F** i **G** da biste uključili i isključili ionizator.

## Struktura kose

Ovaj uređaj vam omogućava da odredite pojedinačne postavke temperature. Ovisno o strukturi kose, preporučujemo sljedeće postavke:

- Za meku, poroznu, obojenu ili izbijeljenu kosu: 135 °C do 150 °C.
- Za normalnu kosu: 165 °C do 180 °C.
- Za jaku, otpornu, čvrstu kosu: 195 °C do 210 °C.

## Postavka temperature

- 1 Temperatura se može postaviti pomoću tipki »+« **G** ili »-« **F** s 6 razina u rasponu od 135 °C do 210 °C.
- 2 Priključite kabel napajanja **C** u utičnicu.
  - LCD **B** prikazuje »OFF«.
- 3 Uključite uređaj pritiskom na tipku za uključivanje/isključivanje **E**.
  - LCD **B** zasvijetli plavo, a bljeska temperatura od 135 °C.

- 4 Pritisnite tipke za podešavanje topline »+« **G** ili »-« **F** da podesite temperaturu. Pritisnite tipku »-« da biste smanjili temperaturu u pomacima od 15 °C ili tipku »+« da biste povećali temperaturu u pomacima od 15 °C.
- 5 Postavka temperature automatski se zaključava nakon približno 5 sekundi i neće se mijenjati tijekom uporabe.
  - Zaslona koji bljeska ukazuje na zaključanu temperaturu.
- 6 Da biste isključili zaključavanje temperature, pritisnite tipke za podešavanje topline »+« **G** ili »-« **F** na dvije sekunde.

## Ionska funkcija

Ionizator emitira negativne ione koji neutraliziraju statičko pražnjenje vaše kose.

### Napomena

- Ionizator se automatski uključuje pri uključivanju uređaja.
  - LCD **B** prikazuje simbol.
- 1 Da biste isključili ionizator, istovremeno pritisnite tipke »+« **G** i »-« **F**.
  - Pojavljuje se simbol.

- 2 Da biste uključili ionizator, istovremeno pritisnite tipke »+« **G** i »-« **F**.
- Na LCD-u se pojavljuje simbol **B**.

## Mogućnosti oblikovanja kose

Pomoću uređaja za oblikovanja kose možete:

- Ravnanje kose
- Oblikovanje vrhova (prema unutra ili prema van),
- Oblikovanje blago slojevitih valova i kovrča.

Za poseban vodič za oblikovanje kose pomoću klasičnog uređaja za ravnjanje te kovrčanje kose, molimo posjetite:

[www.grundig-hairstyling.de](http://www.grundig-hairstyling.de)

## Priprema

### Pažnja

- Kućište uređaja postaje jako toplo blizu grijaćih ploča. Ne dirajte kućište blizu grijaćih ploča.
- Stavite uređaj na čvrstu, ravnu površinu koja je otporna na toplinu. Ne stavljajte uređaj na bilo kakve meke ili neravne površine kao što su tepisi, sagovi ili posteljina i nikada ga nemojte pokrivati.

- 1 Otpustite zaključavanje ploče **D** ako je potrebno.
- 2 Uključite kabel napajanja **C** u zidnu utičnicu.
- LCD **B** prikazuje »OFF«.
- 3 Uključite uređaj pritiskom na tipku za uključivanje/isključivanje **E**.
- LCD **B** zasvijetli plavo, a bljeska temperatura od 135 °C.
- 4 Pritisnite tipke »+« **G** ili »-« **F** da podesite temperaturu.

### Napomene

- Kod prve uporabe odaberite najnižu postavku temperature.
- Kad uređaj dosegne željenu temperaturu, svjetlo oznake temperature na LCD-u **B** prestane bljeskati, što znači da je uređaj spreman za uporabu.
- Kad se postavi kako treba, razina temperature dosegne maksimalnu temperaturu od 210 °C nakon 60 sekundi.

## Ravnjanje kose

- 1 Iščešljajte ili iščetkajte dio kose, širok oko 3 cm, počevši na vratu.
- 2 Stavite dio kose između ploča **A** što bliže mjestu gdje počinje kosa i zatvorite ih.

## Pažnja

- Ne dodirujte keramičke ploče jer su jako vruće.
- 3 Držite uređaj na mjestu dok se kosa ne zagrije.
    - To traje najdulje nekoliko sekundi.
  - 4 Povlačite ploče pažljivim, uravnoteženim kretanjima od glave do kraja kose. Nemojte prelamati kosu.

## Napomene

- Ponovite postupak dio po dio.
  - Ako imate čvrstu kosu, možda ćete morati ponoviti ovaj postupak na istom dijelu nekoliko puta.
- 5 Nakon uporabe isključite uređaj pritiskom na tipku za uključivanje/isključivanje **E** na 2 sekunde. LCD **B** svjetlo se isključuje. Zatim isključite kabel napajanja **C**.

## Oblikovanje valova ili kovrča

- 1 Iščesljajte ili iščetkajte dio kose, širok oko 3 cm, počevši na vratu.
- 2 Stavite dio kose između ploča **A** što bliže mjestu gdje počinje kosa i zatvorite ih.

## Oprez

- Ne dodirujte keramičke ploče jer su jako vruće.

- 3 Držite uređaj na mjestu dok se kosa ne zagrije.
  - To traje najdulje nekoliko sekundi.
- 4 Ovisno o frizuri, zarotirajte uređaj za 180° tako da se kosa omota oko njega u visini grijaćih ploča **A**.
- 5 Dok okrećete, polako povlačite uređaj prema kraju kose.
  - Kovrča nastaje kad se uređaj povuče prema dolje i prema krajevima kose.

## Napomena

- Ponovite postupak dio po dio.
- 6 Nakon uporabe, isključite uređaj pritiskom na tipku za uključivanje/isključivanje **E** na 2 sekunde. LCD **B** svjetlo se isključuje. Zatim isključite kabel napajanja **C**.

## Napomene

- Ako se uređaj ne koristi neko vrijeme nakon zagrijavanja, automatski se isključuje nakon 60 minuta.
- Nikada ne ostavljajte uređaj bez nadzora dok je uključen na napajanje.
- Nakon uporabe, isključite uređaj iz struje.
- Stavite uređaj na sigurnu i ravnu površinu koja je otporna na toplinu te ga ostavite da se ohladi.

## Čišćenje i održavanje Čuvanje

- 1 Isključite uređaj s napajanja i isključite kabel **C** iz utičnice.
- 2 Prije čišćenja, pustite da se uređaj ohladi do kraja. Uređaj može postati jako topao i može biti potrebno 45 minuta da se ohladi.
- 3 Čistite kućište i keramičke ploče samo mokrom mekom krpom.

### Pažnja

- Nikada ne stavljajte uređaj ili kabel napajanja u vodu ili u bilo koju tekućinu. Nemojte koristiti bilo kakva sredstva za čišćenje.

### Napomena

- Prije uporabe uređaja nakon čišćenja, pažljivo osušite sve dijelove pomoću suhog mekog ručnika.

- Ako ne planirate koristiti uređaj dulje vrijeme, pažljivo ga odložite.
- Pazite da je isključen, da se ohladio do kraja i da je potpuno suh.
- Zaključajte grijaće ploče na uređaj pomoću brave za ploče **D**.
- Ne zamatajte kabel napajanja oko uređaja.
- Držite ga na hladnom, suhom mjestu.
- Pomoću očice za kačenje na kraju kabela napajanja **C** da biste objesili uređaj na kukicu.
- Pazite da se uređaj nalazi izvan dosega djece.

## Usklađenost s Direktivom o električnom i elektroničkom opremom (WEEE) i zbrinjavanju otpada:

Ovaj proizvod usklađen je s EU Direktivom WEEE (2012/19/EU). Ovaj proizvod nosi klasifikacijsku oznaku za električni i elektronski otpad (WEEE).



Ovaj je proizvod proizveden s visokokvalitetnim dijelovima i materijalima koji se mogu ponovno upotrijebiti i prikladni su za reciklažu. Ne odlažite otpadne uređaje s normalnim otpadom iz kućanstva i drugim otpadom na kraju servisnog vijeka. Odnosite ga u sabirni centar za recikliranje električne i elektroničke opreme. Obratite se lokalnim vlastima da biste saznali više informacija o sabirnim centrima.

## Usklađenost s Direktivom o zabrani uporabe određenih opasnih tvari u električnoj i elektroničkoj opremi (RoHS):

Proizvod koji ste kupili usklađen je s EU Direktivom RoHS (2011/65/EU). Ne sadrži štetne i zabranjene materijale navedene u Direktivi.

## Informacije o pakiranju



Ambalaža proizvoda izrađena je od materijala koji se mogu reciklirati u skladu s nacionalnim zakonodavstvom. Nemojte odlagati ambalažu zajedno s kućanskim ili ostalim otpadom. Odnosite ih na odlagališta za ambalažu koja je odredilo lokalno zakonodavstvo.

## Tehnički podaci



### Napajanje:

120 - 240 V~, 50/60 Hz

### Snaga: 40 W

Zadržavamo pravo na tehničke i dizajnerske izmjene.

# BEZPIECZEŃSTWO I USTAWIANIE

Przed użyciem tego urządzenia prosimy uważnie przeczytać tę instrukcję obsługi! Prosimy przestrzegać wszystkich instrukcji zachowania bezpieczeństwa, aby uniknąć szkód z powodu nieprawidłowego użytkowania!

Instrukcję tę należy zachować do wglądu w przyszłości. Przy przekazaniu tego urządzenia komuś innemu należy przekazać także tę instrukcję.

- Urządzenie to przeznaczone jest wyłącznie do użytku domowego.
- Nie wolno używać tego urządzenia, w kąpeli, pod prysznicem, ani nad wypełniona wodą umywalką, a także nie należy go obsługiwać mokrymi dłońmi.



- Urządzenia tego nie wolno zanurzać w wodzie, ani dopuszczać do jego kontaktu z wodą, nawet przy jego czyszczeniu.



## BEZPIECZEŃSTWO I USTAWIANIE

- Gdy urządzenia tego używa się w łazience, należy pamiętać, aby po jego użyciu wyjąć wtyczkę zasilania z gniazdka, ponieważ zawsze, gdy znajduje się w pobliżu wody, powstaje niebezpieczeństwo, nawet gdy się je wyłączy.
- Jeśli urządzenie to nie jest już używane, w celu dodatkowego zabezpieczenia zaleca się zainstalowanie w obwodzie elektrycznym w łazience zabezpieczenia przed prądem resztkowym (RCD) o prądzie znamionowym nie przekraczającym 30 mA. Powinien to uczynić specjalista.
- Urządzenia tego nie wolno niczym przykrywać, np. ręcznikiem.
- Nigdy nie wolno kłaść pracującego urządzenia na miękkich poduszkach, czy kocach.
- Urządzenie to może się bardzo nagrzać. Nie wolno trzymać włosów między płytkami do ich układania dłużej niż kilka sekund.
- Nie wolno dopuścić do kontaktu płytek do układania włosów z twarzą, szyją, ani głową. Nie wolno go dotykać gołymi dłońmi.

## BEZPIECZEŃSTWO I USTAWIANIE

- Po użyciu wyjąć wtyczkę z gniazdka. Nie wolno wypinać z gniazda ciągnąc za przewód zasilający. Urządzenie należy kłaść na odpornej na wysoką temperaturze powierzchni i pozostawić do ostygnięcia.
- Urządzenia tego nie wolno używać, jeśli ono samo lub przewód zasilający są widocznie uszkodzone
- Sprzęty gospodarstwa domowego firmy GRUNDIG spełniają obowiązujące normy bezpieczeństwa, a zatem jeśli urządzenie lub przewód zasilający ulegną uszkodzeniu, należy je naprawić lub wymienić w serwisie, aby uniknąć wszelkich zagrożeń. Błędna lub niefachowa naprawa może powodować zagrożenie dla użytkowników.
- Zadbaj, aby podczas używania tego urządzenia nie doszło do przypadkowego wypięcia przewodu zasilania ani potknięcia się o niego.
- Urządzenie należy chronić przed dostępem dzieci.

- Urządzenie to mogą używać dzieci ośmioletnie i starsze oraz osoby o ograniczonej sprawności fizycznej, zmysłowej i umysłowej lub bez doświadczenia i wiedzy, jeśli są pod nadzorem lub poinstruowano je co do jego użytkowania w bezpieczny sposób i rozumieją związane z tym zagrożenia. Dzieci nie mogą bawić się tym urządzeniem. Dzieci bez nadzoru nie mogą czyścić tego urządzenia ani konserwować go.
- Nie wolno pozostawiać urządzenia bez nadzoru, gdy jest włączone.
- W żadnym przypadku nie wolno demontować tego urządzenia. Gwarancja na to urządzenie nie obejmuje uszkodzeń spowodowanych nieprawidłowym obchodzeniem się z nim.
- Sprawdzić, czy napięcie zasilania podane na tabliczce znamionowej (na ręczce urządzenia) odpowiada napięciu w miejscowej sieci zasilającej. Jedynym sposobem odłączenia tego urządzenia od zasilania jest wypięcie wtyczki z gniazdka.

## BEZPIECZEŃSTWO I USTAWIANIE ---

- Nie owijać przewodu zasilającego wokół tego przyrządu.
- Nigdy nie wolno używać tego urządzenia w pobliżu przedmiotów ani materiałów, czy mebli łatwopalnych i palnych. Nie wolno dopuszczać do kontaktu tego urządzenia z materiałami łatwopalnymi, np. zasłonami, tkaninami, itp. ani do przykrycia nimi. Zwracać uwagę, aby urządzenie to pozostawało zawsze w bezpiecznej odległości od łatwopalnych materiałów i mebli.
- Nie wolno kłaść tego urządzenia na papierze, kartonie ani plastiku, powierzchniach łatwopalnych lub polerowanych, nieognioodpornych.

Drodzy Klienci,

Gratulujemy zakupu naszej nowej prostownicy do włosów GRUNDIG Hair Straightener HS 5630 VOLUME SENSATION.

Prosimy uważnie przeczytać następującą instrukcję, aby na wiele lat zapewnić sobie pełną satysfakcję z użytkowania tego wysokiej jakości wyrobu firmy Grundig.

## Odpowiedzialna postawa!



GRUNDIG przywiązuje dużą wagę do przestrzegania podpisanych umów dotyczących warunków pracy za godziwe

wynagrodzenie, zarówno wobec naszych pracowników, jak i dostawców. Zwracamy również dużą uwagę do efektywnego wykorzystywania surowców, stałego zmniejszania ilości odpadów o kilka ton rocznie. Ponadto z wszystkich produkowanych przez nas urządzeń można korzystać przez co najmniej pięć lat.

Dla przyszłości, dla której warto żyć.

Dla dobrej sprawy. Grundig.

## Regulacja i budowa

Patrz rysunek na str. 3.

- A** Ceramicznie powlekane i wykończone kreatyną płytki do układania włosów.
- B** Wyświetlacz ciekłokrystaliczny LCD
- C** 2,50 m przewód zasilający z przegubem i uchem do zawieszania
- D** Blokada płytki
- E** Przełącznik Zał./Wył.
- F** Przycisk nastawiania temperatury -
- G** Przycisk nastawiania temperatury +

### Uwaga

- Aby zatęczyć lub wyłączyć jonizator jednocześnie naciśnij przyciski **F** oraz **G**.

## Struktura włosów

Urządzenie to umożliwia indywidualne ustawienie temperatury. Zależnie od struktury włosów, zalejemy następujące ustawienia:

- Do włosów cienkich, porowatych i tlenionych: 135 °C do 150 °C
- Do włosów normalnych: 165 °C do 180 °C.
- Do włosów mocnych, odpornych i grubych: 195 °C do 210 °C.

## Nastawianie temperatury

- 1 Temperaturę można nastawić przyciskami »+« **G** lub »-« **F** na 6 poziomów od 135 °C do 210 °C.
- 2 Wsadź wtyczkę przewodu zasilającego **C** do gniazdka sieciowego.
  - Wyświetlacz LCD **B** zgaśnie (pokaże się »OFF«).
- 3 Włącz przyrząd naciskając przełącznik Wł./Wył. **E**.
  - Wyświetlacz LCD **B** zapali się na niebiesko i będzie migać temperatura 135 °C.

- 4 Nastaw temperaturę przyciskami »+« **G** lub »-« **F**. Przycisk >><< obniża temperaturę co 15 °C, a przycisk >>+<< podnosi temperaturę co 15 °C.
- 5 Tak nastawiona temperatura zostaje automatycznie zablokowana po 5 sekundach i nie można jej zmienić w trakcie użytkowania urządzenia.
  - Na wyświetlaczu będzie migać wprowadzona wartość.
- 6 Aby wyłączyć blokadę temperatury, przez dwie sekundy naciskaj przyciski »+« **G** lub »-« **F**, na dwie sekundy.

## Funkcja jonizowania

Jonizator emituje jony ujemne, które neutralizują ładunek statyczny włosów.

### Uwaga

- Po włączeniu urządzenia, automatycznie jest uruchamiany jonizator.
  - Wyświetlacz LCD **B** pokazuje jego symbol.
- 1 Aby wyłączyć jonizator, jednocześnie naciskaj przyciski »+« **G** oraz »-« **F**.
  - Symbol zniknie.

2 Aby załączyć jonizator, jednocześnie naciskaj przyciski »+« **G** oraz »-« **F**.

- Wyświetlacz LCD pokazuje jego symbol **B**.

## Opcje układania włosów

Przy pomocy karbownicy/ prostownicy do włosów można:

- Prostowanie włosów
- Profilować końcówki (do wewnątrz i na zewnątrz)
- Układać zwiewne kaskady fal i loków

Aby dowiedzieć się, jak przy użyciu klasycznego modelu prostownicy prostować włosy i układać je w loki prosimy odwiedzić: [www.grundig-hairstyling.de](http://www.grundig-hairstyling.de)

## Przygotowanie

### Ostrożnie

- Obudowa urządzenia w pobliżu płytek grzewczych bardzo się nagrzewa. Nie dotykaj obudowy w pobliżu płytek grzewczych.

■ Przyrząd ten należy zawsze umieszczać na solidnej, płaskiej i odpornej na wysokie temperatury powierzchni. Nie należy kłaść jej na powierzchniach miękkich lub nierównych, takich jak wykładzina, dywan, czy pościel, a także nie należy jej niczym przykrywać.

1 W razie potrzeby zwolnij blokadę płytek **D**.

2 Wepnij wtyczkę przewodu zasilającego do gniazdka w ścianie.  
- Wyświetlacz LCD **B** zgaśnie (pokaże się »OFF«).

3 Włącz przyrząd naciskając przełącznik Wł./Wył. **E**.

- Wyświetlacz LCD **B** zapali się na niebiesko i będzie migać temperatura 135°C.

4 Nastaw temperaturę przyciskami »+« **G** lub »-« **F**.

### Uwagi

■ Przy pierwszym użyciu tego urządzenia wybierz najniższą temperaturę.

■ Gdy urządzenie osiągnie nastawioną temperaturę, wskaźnik temperatury na wyświetlaczu LCD **B** przestaje migać, co oznacza, że urządzenie jest gotowe do użytku.

- Po takim nastawieniu temperatura osiąga maksymalny poziom 210 °C po 60 sekundach.

## Prostowanie włosów

- 1 Grzebieniem lub szczotką wyczesz pasmo włosów ok. 3 cm szerokości, zaczynając od szyi.
- 2 Włóż tę część włosów pomiędzy płytki **A**, tak blisko nasady włosów, jak to tylko możliwe, a następnie zamknij je.

### Ostrożnie

- Nie dotykaj płytek, bo mogą być bardzo gorące.
- 3 Trzymaj urządzenie nieruchomo, aż włosy się nagrzeją.
    - Potrwa to najwyżej kilka sekund.
  - 4 Prowadź płytki ostrożnie, płynnym ruchem od głowy w stronę końca części włosów. Zwracaj uwagę, aby włosy nie zapętały się w supły.

### Uwagi

- Powtarzać ten zabieg dla kolejnych pasm włosów.
- W przypadku włosów sztywnych proces ten trzeba być może powtórzyć kilka razy na tym samym paśmie.

- 5 Po użyciu wyłącz urządzenie naciskając przycisk Zał./Wył. **E** i przytrzymując go przez 2 sekundy. Wyświetlacz LCD **B** zgaśnie. Teraz wyjmij wtyczkę przewodu zasilającego z gniazdka **C**.

## Układanie włosów w fale i loki

- 1 Grzebieniem lub szczotką wyczesz część włosów ok. 3 cm szerokości, zaczynając od szyi.
- 2 Włóż tę część włosów pomiędzy płytki **A**, tak blisko nasady włosów, jak to tylko możliwe, a następnie zamknij je.

### Ostrożnie

- Nie dotykaj płytek, bo mogą być bardzo gorące.
- 3 Trzymaj urządzenie nieruchomo, aż włosy się nagrzeją.
    - Potrwa to najwyżej kilka sekund.
  - 4 Zależnie od rodzaju fryzury obróć przyrząd o 180° tak, aby włosy owinęły się wokół niego na wysokości płytek grzewczych **A**.



**5** Obracając, powoli przeciągaj prostownicę w stronę końców włosów.

- Lok tworzy się, gdy urządzenie przeciągnię się w dół do końców włosów.

## Uwaga

■ Powtarzać ten zabieg dla kolejnych pasm włosów.

**6** Po użyciu wyłącz urządzenie naciskając przycisk Wł./Wył. **[E]** i przytrzymując go przez 2 sekundy. Wyświetlacz LCD **[B]** zgaśnie. Teraz wyjmij wtyczkę przewodu zasilającego z gniazdka **[C]**.

## Uwagi

- Jeśli urządzenie nie jest używane przez jakiś czas po nagraniu, wyłącza się automatycznie po 60 minutach.
- Nie wolno pozostawiać urządzenia bez dozoru, jeśli jest włączone do gniazdka.
- Po użyciu wyjmij wtyczkę zasilającą z gniazdka.
- Urządzenie należy kłaść na odpornej na wysoką temperaturze, bezpiecznej i płaskiej powierzchni i pozostawić do ostygnięcia.

## Czyszczenie i konserwacja

- 1 Wyłączyć urządzenie i wypiąć wtyczkę przewodu zasilającego **C** z gniazdka ściennego.
- 2 Przed czyszczeniem pozostaw urządzenie, aby zupełnie ostygło. Ponieważ bardzo się nagrzewa, stygnięcie może potrwać do 45 minut.
- 3 Obudowę i płytki należy czyścić wyłącznie wilgotną, miękką ściereczką.

### Ostrożnie

- Urządzenia tego ani przewodu zasilającego, nie wolno wkładać do wody ani żadnego innego płynu. Nie wolno używać żadnych środków czyszczących.

### Uwaga

- Przed użyciem tak oczyszczonego urządzenia dokładnie wytrzeć do sucha wszystkie jego części miękkim ręcznikiem.

## Przechowywanie

- Jeśli jest planowane nieużywanie tego urządzenia przez dłuższy czas, należy starannie je przechować.
- Upewnij się, że wtyczka jest wyjęta z gniazdka, a urządzenie zupełnie ostygło i jest całkiem suche.
- Zablokuj płytki przy pomocy blokady płytek **D**.
- Nie owijaj przewodu zasilania wokół urządzenia.
- Przechowywać je w chłodnym i suchym miejscu.
- Znajdująca się w górnej części przewodu pętla **C** można używać do wieszania urządzenia na haczyku.
- Urządzenie należy chronić przed dostępem dzieci.

## Zgodność z dyrektywą WEEE i usuwanie odpadów:

Niniejszy wyrób jest zgodny z dyrektywą Parlamentu Europejskiego i Rady (2012/19/WE). Wyrób ten oznaczony jest symbolem klasyfikacji zużytych urządzeń elektrycznych i elektronicznych (WEEE).



Wyrób ten wykonano z części i materiałów wysokiej jakości, które mogą być odzyskane i użyte jako surowce wtórne. Po zakończeniu użytkowania nie należy pozbywać się go razem z innymi odpadkami domowymi. Należy przekazać go do punktu zbiórki urządzeń elektrycznych i elektronicznych na surowce wtórne. Aby dowiedzieć się, gdzie jest najbliższy taki punkt, prosimy skonsultować się z władzami lokalnymi.

## Zgodność z dyrektywą RoHS:

Niniejszy wyrób jest zgodny z dyrektywą Parlamentu Europejskiego i Rady RoHS (Ograniczenie użycia substancji niebezpiecznych) (2011/65/WE). Nie zawiera szkodliwych i zakazanych materiałów, podanych w tej dyrektywie.

## Informacje o opakowaniu



Opakowanie tego wyrobu wykonano z materiałów nadających się do recyklingu, zgodnie z naszym ustawodawstwem krajowym. Nie wyrzucaj materiałów opakowaniowych do śmieci wraz z innymi odpadkami domowymi. Oddaj je w jednym z wyznaczonych przez władze lokalne punktów zbiórki materiałów opakowaniowych.

## Dane techniczne



### Zasilanie:

120 - 240 V~, 50/60 Hz

**Moc:** 40 W

Zastrzega się prawo do wprowadzenia modyfikacji konstrukcji i danych technicznych.

FOR A GOOD REASON

**GRUNDIG**

Grundig Intermedia GmbH  
Thomas-Edison-Platz 3  
D-63263 Neu-Isenburg

[www.grundig.com](http://www.grundig.com)  
16/46