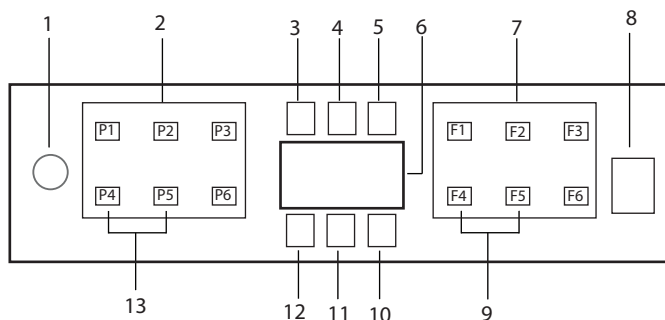


Quick Guide

Bruksanvisning

! Läs avsnittet "Säkerhetsinstruktioner" först!



1. På-/Av-knapp
2. Programvalsknapp
3. Låg saltmängd varningsindikator
4. Låg sköljmedelmängd varningsindikator
5. Program körs indikator
6. Skärm
7. Funktionsvalsknapp
 - F1 Hygiene Care funktion
 - F2 Steam Shine Funktion
 - F3 TrayMasterFunktion
 - F4 Fördröjningsfunktion
 - F5 Express Funktion
 - F6 Halv-last funktion
8. Knappen start/paus/avbryt
9. Doormatic Funktion
10. Doormatic Indikator
11. (används inte)
12. Indikator för barn (knapp) lås
13. Indikator för barn (knapp) lås funktion

i Vidrör inte maskinens skärm med våta händer.

i Knapparna kan inte användas om luckan är öppen. Se till att luckan är öppen, så att knapparna kan användas.

Tabellen Programdata och genomsnittliga förbrukningsvärden

Programnummer	1	2	3	4	5	6
Programnamn	Auto	Intensiv	Eco *	Skonsamt	Snabbdisk	Mini (#)
Disktemperatur	40 °C-65 °C Bestämmer graden av smutsighet för disken och ställer in temperatur och vattennivå samt tid automatiskt. Passar all typ av disk.	Passar extra smutsig disk, grytor och kastuller. 70 °C	Passar till rengöring av lätt smutsig disk. Det är den effektivaste programmet avseende ström- och vattenbrukning. Den används till bedomning av överensstämmelse med EU:s eco-design direktivet.	Specialprogram för skonsam disk av ömtåligt glas. 40 °C	Dagligt diskprogram för medelsmutsig disk som ska diskas snabbt. 60 °C	Passar mindre smutsig disk som ska tvättas snabbt. 35 °C
Smutsgrad						
Fördisk	Medium - hög	Hög	Medium	Låg	Medium	Låg
Disk	+	+	+	+	-	-
Torkning	+	+	+	+	+	+
Tid (min)	112-198	194	230	120	58	30
Vatten (l)	9,4-12,4	16,8	9,5	14,4	10,6	10,8
Energi (kWh)	0,90-1,45	1,51	0,861	0,92	1,18	0,78

Förbrukningsvärdena som visas i översikten har fastställts under standardvillkor. Av denna anledning kan avvikelser förekomma i praktiken. * Testinstitutens referensprogram När tester i överensstämmelse med EN 50242/60436 utförs måste avhäraders saltbehållare och sköjlmedelsbehållaren vara fulla och testprogrammet användas. De värden som anges för andra program än Eco 50° C-programmet är endast vägledande. (#) Extra funktioner orsaka förändringar i programlängden.

Lastkapacitet: 15

Snabb guide

Justera vattenhårdningssystemet

Disk-, skölj- och torkprestandan för din diskmaskin ökar när vattenuppmjukningssystemet ställs in korrekt.

För att justera systemet, lära dig först vattenhårdheten i din region och justera såsom anges nedan.

- Packa ur testremsan.
- Öppna kranen och låt vattnet rinna i omkring 1 minut.
- Doppa testremsan i vattnet 1 sekund
- Ta ut remsan ur vattnet och skaka den.
- Vänta i 1 minut.
- Gör nödvändiga justeringar enligt testremsan.

Nivå 0



Nivå 1



Nivå 2



Nivå 3



Nivå 4



Nivå 5

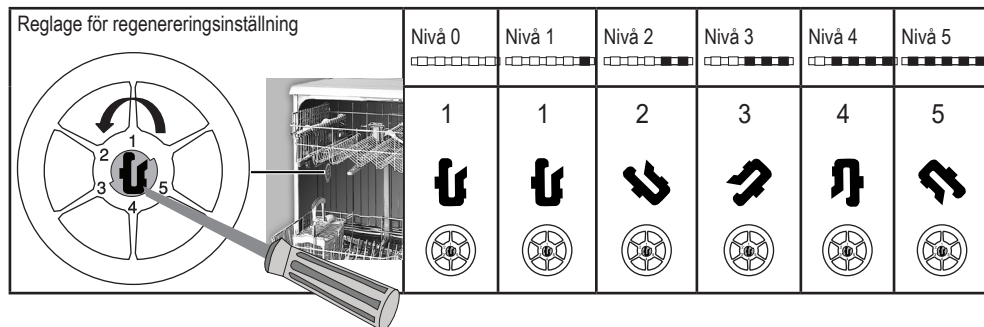


När vattnets hårdhet har fastställts:

1. När luckan är stängd och maskinen har slagits på med på/av knappen, öppna under meny genom att trycka på på/av och P2 programknappen samtidigt i 3 sekunder.
2. Flytta till "r" positionen på skärmen genom att trycka på P2 knappen.
3. Ställ den på lämplig nivå genom att välja en av "r: 1", "r: 2", "r: 3", "r: 4" eller "r: 5" position med P3 programknappen.
4. Stäng inställningsmenyn genom att trycka på På/av knappen i 3 sekunder. Inställningarna sparas automatiskt.

Hårdhetsnivå	Engelsk vattenhårdhet °dE	Tysk vattenhårdhet °dH	Fransk* vattenhårdhet °dF	Indikator för vattnets hårdhetsnivå
Nivå 0 	0–5	0–4	0–8	Tryck på valratten för att ändra vattnets hårdhetsnivå till position 1. (r1)
Nivå 1 	6–9	5–7	9–13	
Nivå 2 	10–15	8–12	14–22	Tryck på valratten för att ändra vattnets hårdhetsnivå till position 2. (r2)
Nivå 3 	16–19	13–15	23–27	Tryck på valratten för att ändra vattnets hårdhetsnivå till position 3. (r3)
Nivå 4 	20–24	16–19	28–34	Tryck på valratten för att ändra vattnets hårdhetsnivå till position 4. (r4)
Nivå 5 	25–62	20–50	35–90	Tryck på valratten för att ändra vattnets hårdhetsnivå till position 5. (r5)

Utför samma inställning av hårdheten som du har ställt in på kontrollpanelen med reglaget för regenereringsinställning. Om du exempelvis har justerat till "3" på kontrollpanelen ska du även ställa in regenereringsinställningsreglaget på 3.



- Om hårdhetsnivån för vatten som du använder ligger över 50°dH (fransk standard för vattenhårdhet) eller om du använder kranvatten rekommenderar vi att du använder filter och vattenreningsenheter.
 - Om hårdheten i vattnet som du använder ligger under 7°dH, finns inget behov av att använda salt i diskmaskinen. I detta fall är saltindikatorns lampa på diskmaskinens kontrollpanel tänd kontinuerligt.
 - Om vattnets hårdhetsnivå är inställd på nivå 1, tänds saltindikatorn med fast sken även om det inte är nödvändigt att använda salt. Om du använder salt under det här villkoret konsumeras inte saltet och lampan tänds inte.
- i** Vid flyttning måste du ställa in diskmaskinens vattenhårdhetsnivå igen enligt informationen ovan, beroende på vattenhårdheten på den plats du har flyttat till. Om vattnets hårdhet för maskinen tidigare har justerats visar maskinen den senaste inställningen av vattnets hårdhetsnivå.